



工程指示 / 要求簡箋(E.I.)

工程指示編號：EI / 0902 / 19

修改版次：A

工程編號：J837 平台

工程名稱：觀塘 裕民坊

工程項目：地盤用鐵件加工圖(天窗 SKYLIGHT 水槽位置) (第五批)

收件人：Maggie

發件人：Kin

日期：6-8-2019

□要求提供 / □確認 事項：

- () 初步鋁料 B.M. () 加工拆圖，然後生產 () 尺寸表
- () 正式鋁料 B.M. () 技術上資料 / 指示 () 報價
- () 配件 B.M. () 樣辦或貨品說明書 () 分判合約
- () 其他：_____

內容：

現附上天窗鐵件加工圖 (不須驗焊)

請在 13-8-2019 前完成上列要求。

附有關圖紙 / 文件：

1+6頁

以上項目為：

- 原合約工程包 原合約工程加 / 減賬 新工程報價

原因：-

分發東莞各部門：

- () 生產技術總監 連附件 () 技術部 連附件 () 生產部 連附件 () 機械設計部 連附件
- () 採購部 連附件 () 生產統籌部 連附件
- () 質檢部 連附件 () 會計部 連附件 () 報關組 連附件 () 其他 _____ 連附件

分發香港各部門：

- () 行政部 連附件 () 會計部 連附件 () 統籌部 連附件 () 工程部地盤科文 連附件
- () 採購部 連附件 () QS 部 連附件 () 維修部 連附件 () 其他 _____ 連附件

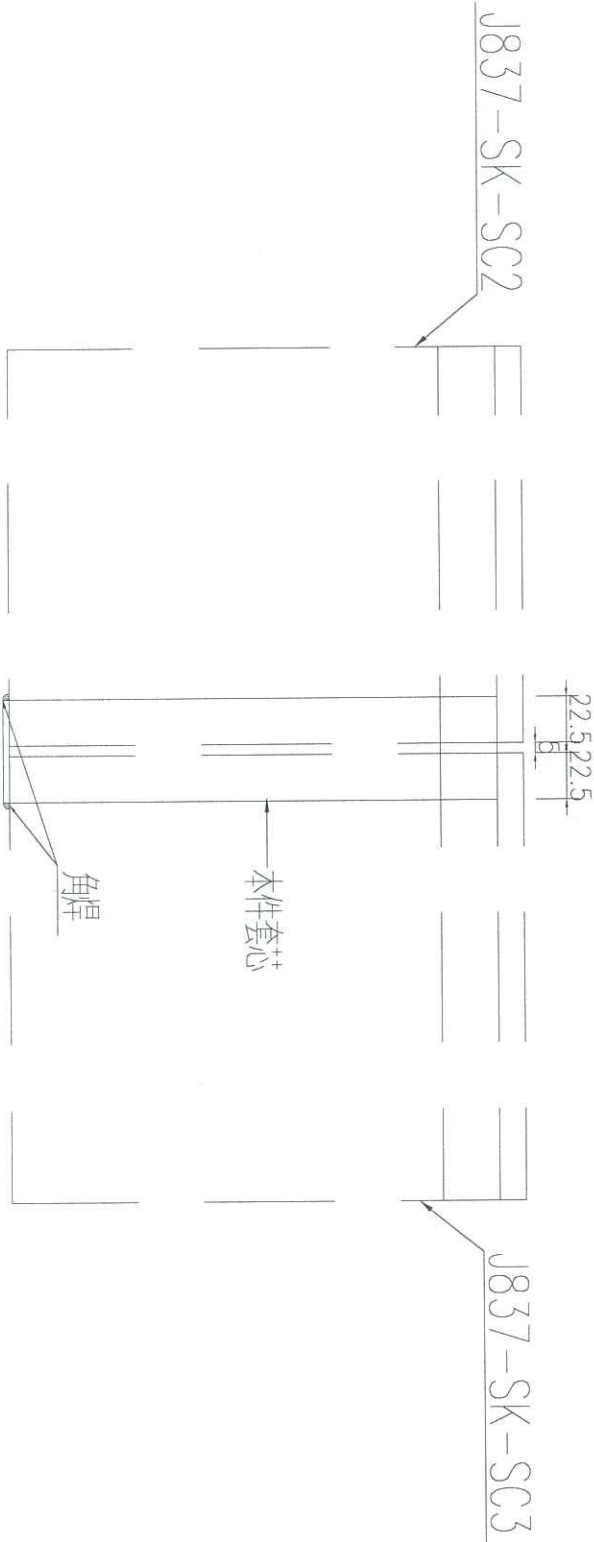
傳遞編號：

發件人簽署：Kin

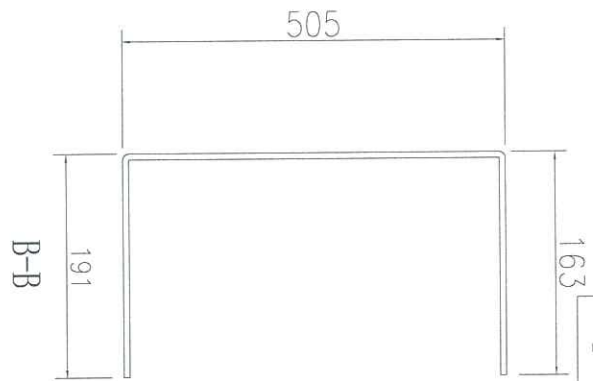
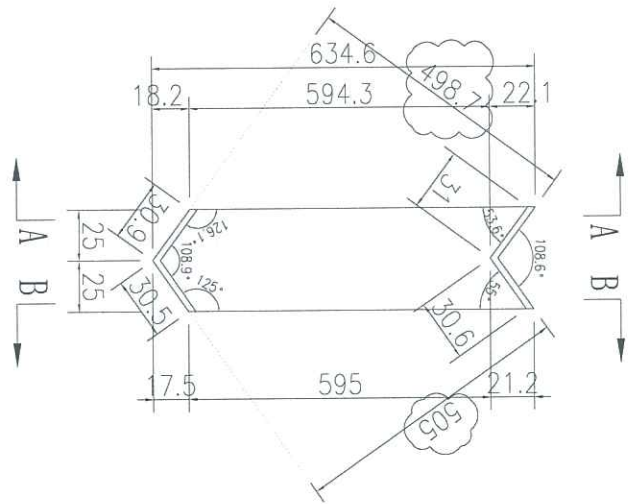
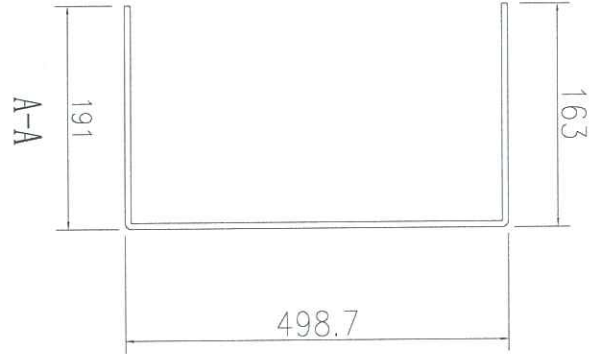
項目經理簽署：Kin P.P.



工程號 J-837 地盤 觀塘



說明：適用於J837-SK-SC2



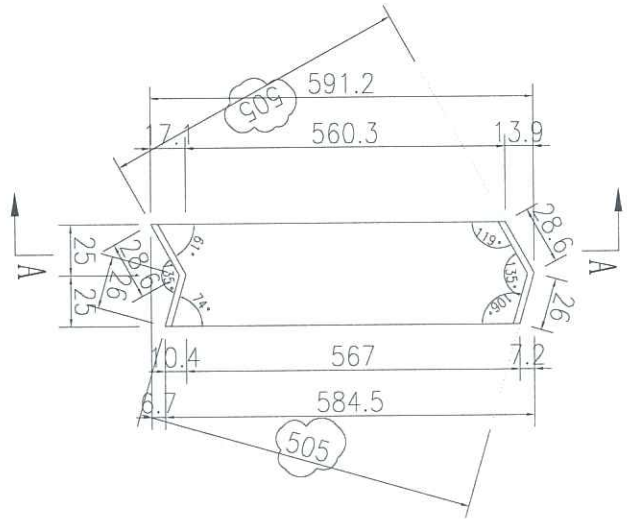
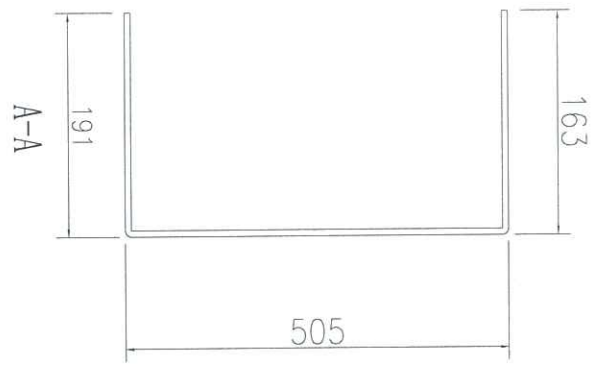
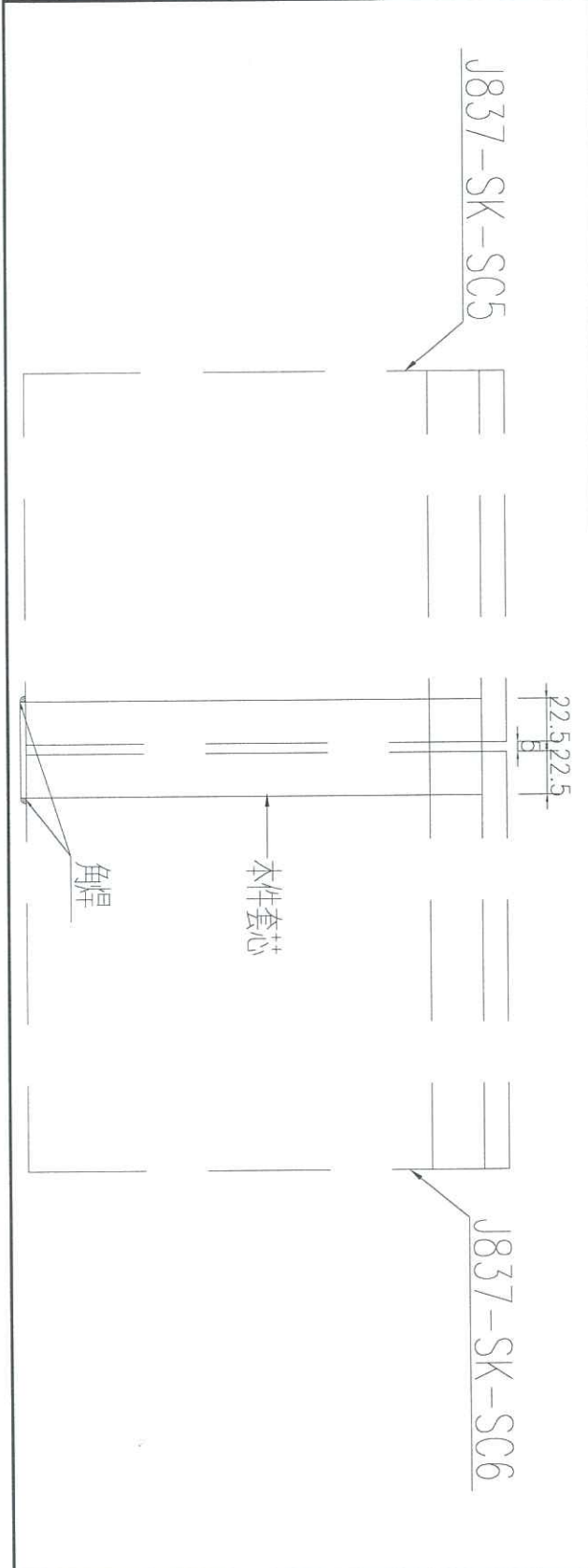
数量	备注
1	

名稱	鍍鋅鐵板加工圖	制圖	吳禕瑜	2019.7.29	修改	A
材料	3mm厚鐵板	復核			日期	2019.08.06
顏色	熱浸鋅	批准			圖號	SK-SC-TX2



工程號	J-837	地盤	觀塘
-----	-------	----	----

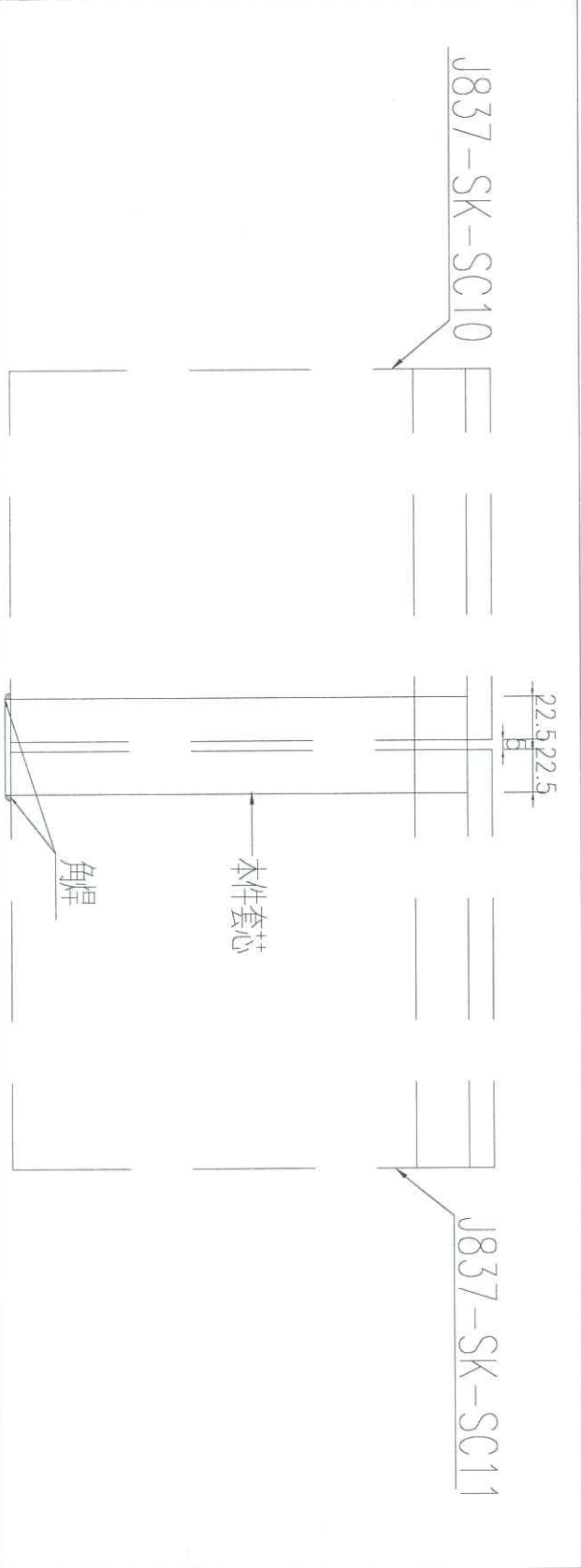
說明：適用於J837-SK-SC5



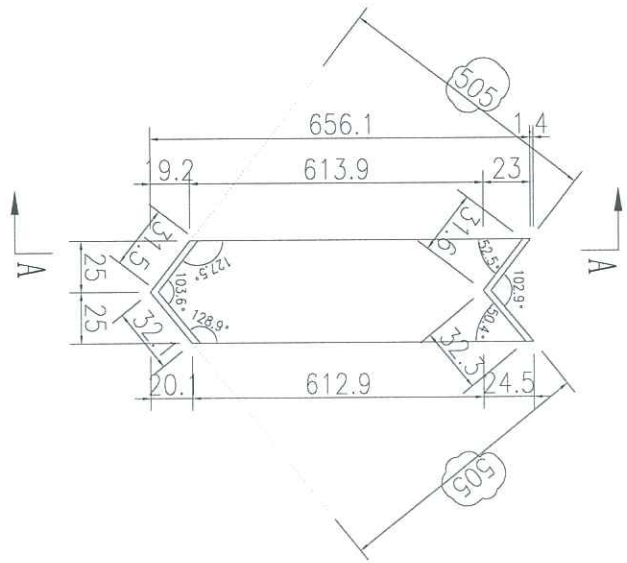
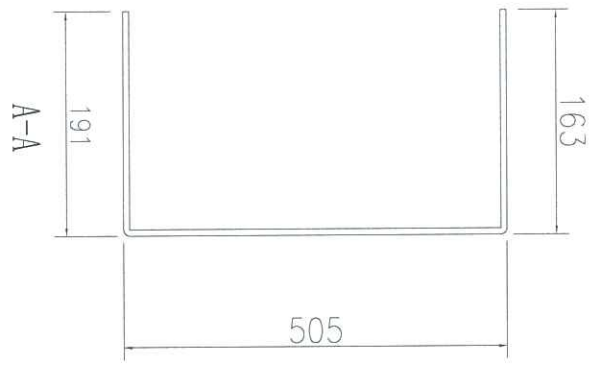
数量	备注
1	

名稱	鍍鋅鐵板加工圖	制圖	吳禕瑜	2019.7.29	修改	A
材料	3mm厚鐵板	復核			日期	2019.08.06
顏色	熱浸鋅	批准			圖號	SK-SC-TX3

工程號	J-837	地盤	觀塘
-----	-------	----	----



說明：適用於J837-SK-SC10



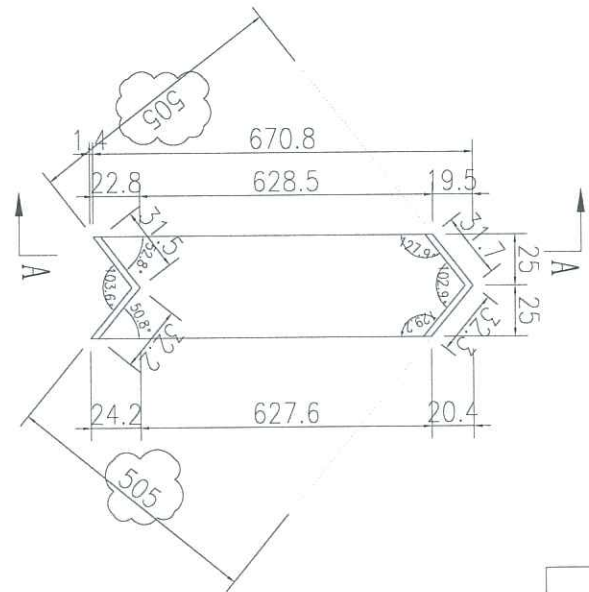
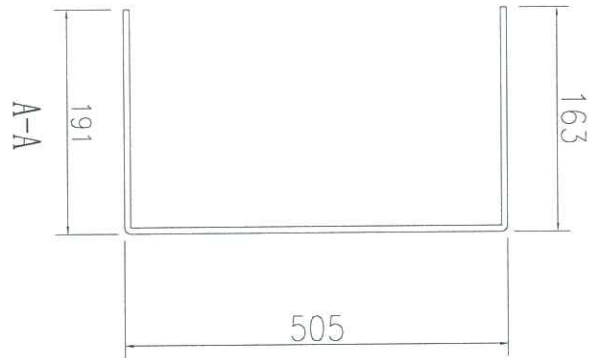
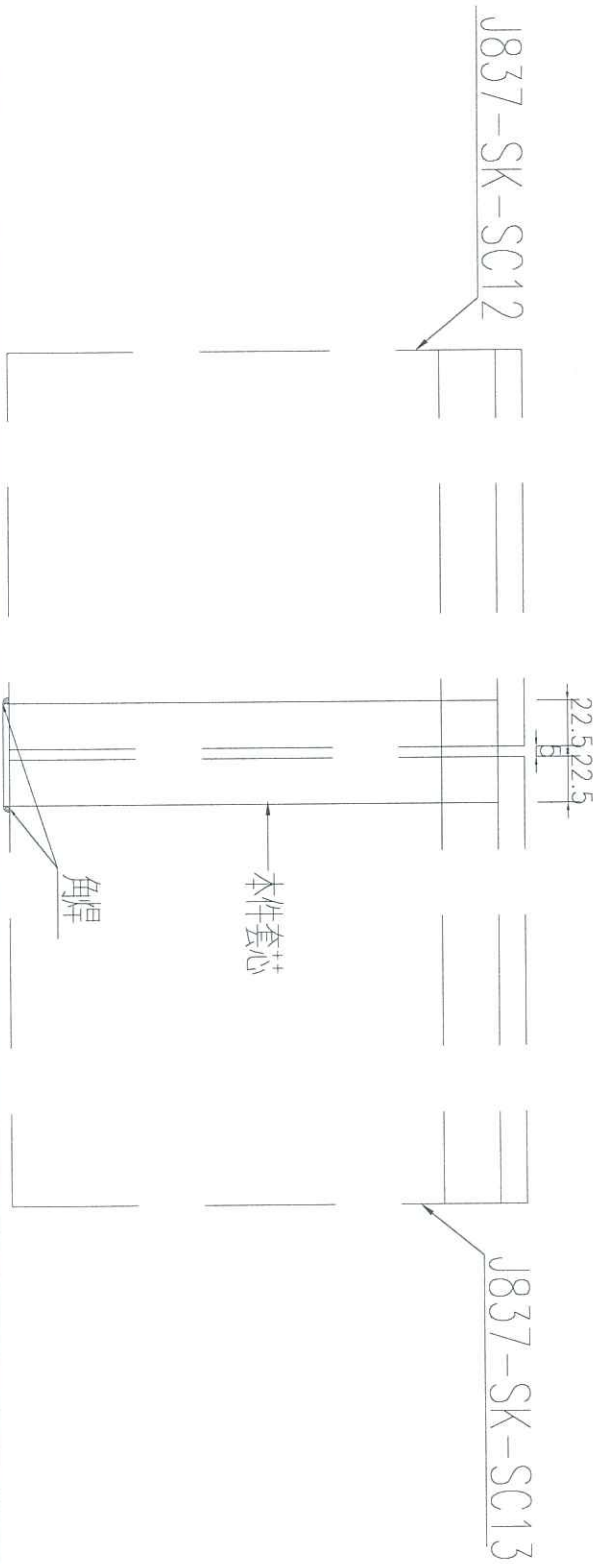
数量	备注
1	

名稱	鍍鋅鐵板加工圖	制圖	吳禕瑜	2019.7.29	修改	A
材料	3mm厚鐵板	復核			日期	2019.08.06
顏色	熱浸鋅	批准			圖號	SK-SC-TX6



工程號 J-837 地盤 觀塘

說明：適用於J837-SK-SC5



数量	备注
1	

名稱	鍍鋅鐵板加工圖	制圖	吳禕瑜	2019.7.29	修改	A
材料	3mm厚鐵板	復核			日期	2019.08.06
顏色	熱浸鋅	批准			圖號	SK-SC-TX8