



工程指示 / 要求簡箋(E.I.)

工程指示編號：EI / 0901/19 修改版次： -
 工程編號：J837 平台 工程名稱：觀塘 裕民坊
 工程項目：鋁摺件加工圖(天窗 SKYLIGHT 水槽位置)
 收件人：生統 發件人：Kin 日期：1 - 8 - 2019

要求提供 / 確認 事項：

- | | | |
|------------------------------------|-------------------------------------|-------------------------------|
| <input type="checkbox"/> 初步鋁料 B.M. | <input type="checkbox"/> 加工拆圖，然後生產 | <input type="checkbox"/> 尺寸表 |
| <input type="checkbox"/> 正式鋁料 B.M. | <input type="checkbox"/> 技術上資料 / 指示 | <input type="checkbox"/> 報價 |
| <input type="checkbox"/> 配件 B.M. | <input type="checkbox"/> 樣辦或貨品說明書 | <input type="checkbox"/> 分判合約 |
| <input type="checkbox"/> 其他：_____ | | |

內容：

請按附頁加工圖紙加工，送交地盤。

請在 15-8-2019 前完成上列要求。

附有關圖紙 / 文件：

1+4頁

以上項目為：

- 原合約工程包 原合約工程加 / 減賬 新工程報價

原因：-

分發東莞各部門：

- () 生產技術總監 連附件 () 技術部 連附件 () 生產部 連附件 () 機械設計部 連附件
 () 採購部 連附件 (✓) 生產統籌部 連附件
 () 質檢部 連附件 () 會計部 連附件 () 報關組 連附件 () 其他 _____ 連附件


分發香港各部門：

- () 行政部 連附件 () 會計部 連附件 () 統籌部 連附件 (✓) 工程部地盤科文 連附件 炳哥
 () 採購部 連附件 () QS 部 連附件 () 維修部 連附件 () 其他 _____ 連附件

傳遞編號：HK1743/19

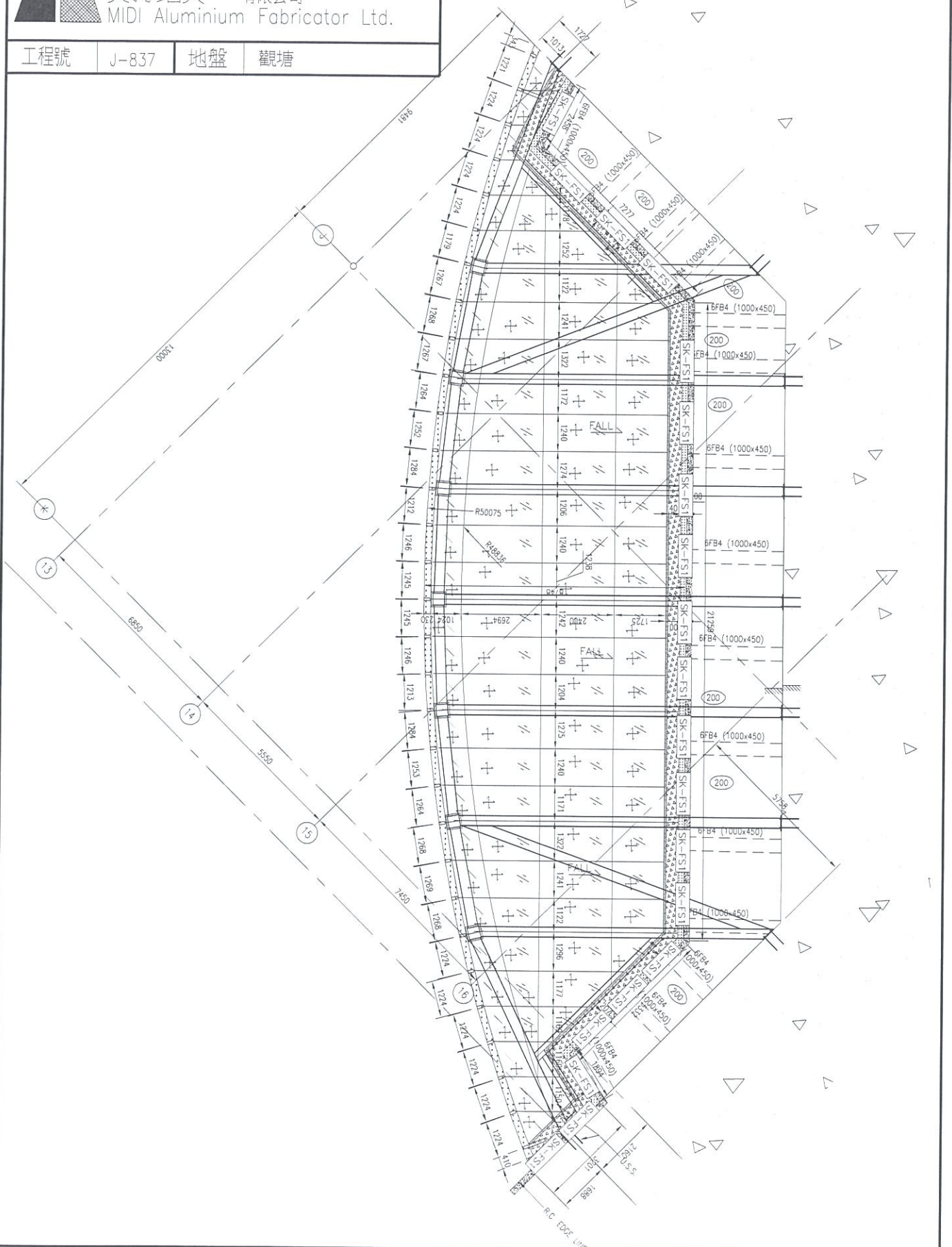
發件人簽署：Kin

項目經理簽署：Kin P.P.

 美特鋁質 有限公司 MIDI Aluminium Fabricator Ltd.		工程號: J-837	計算: 吳禕瑜	日期: 31/7/2019	送呈: 施哥							
地盤名稱: 觀塘		核對: 王禮秋	日期: 31/7/2019	副本:								
項目類別: SKYLIGHT		批准:	日期:									
BM編號:	修改版次:	A/C Code:	總面積:	總重量:	此BM依據大圖計算							
序號	鋁板圖號	鋁板名稱	顏色	實用	後備	總數	總重量	單件展開面積	總展開面積	單件V.F.	總V.F.	備註
1	J837-SK-FS1	1.5mm厚鋁板	銘化	21	0	21	38.988	0.457	9.591	9.591	201.414	
2												



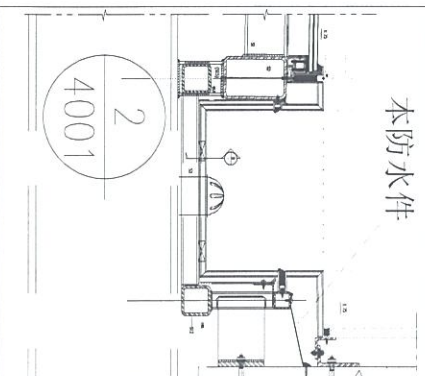
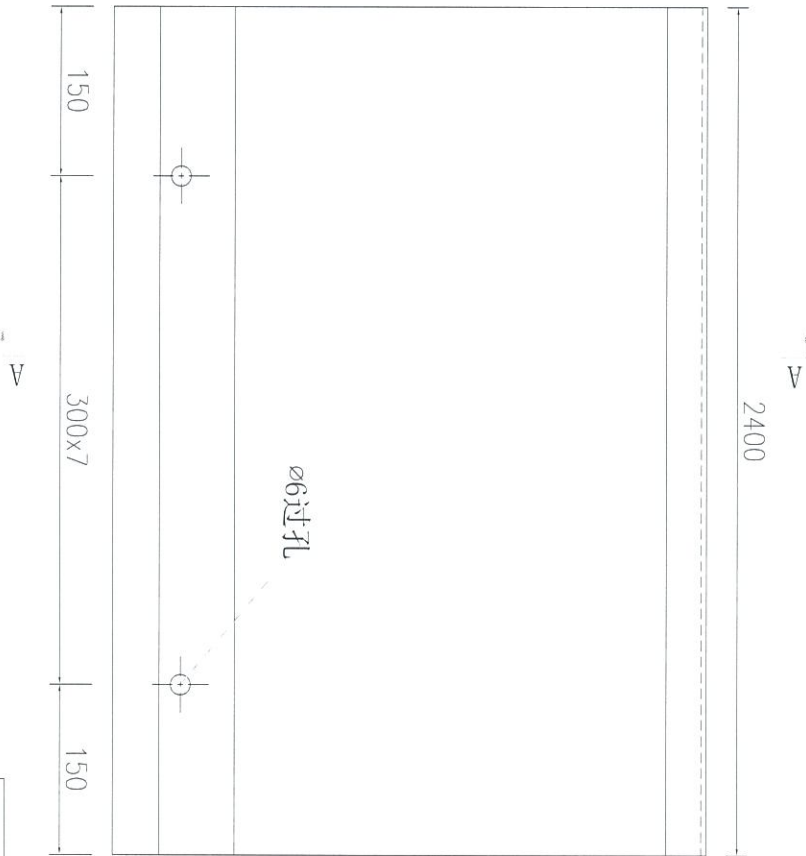
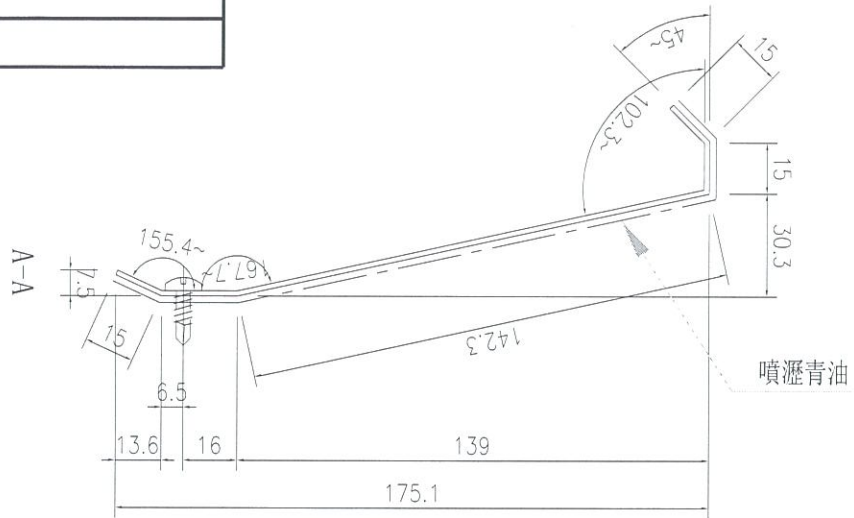
工程號	J-837	地盤	觀塘
-----	-------	----	----



名稱	防水件安裝位置圖	制圖	吳祿瑜	2019.7.31	修改	
材料		復核			日期	
顏色		批准			圖號	J837-SK-FSW1



工程號 J-837 地盤 觀塘



数量	备注
21	

名稱	防水鋁板加工圖	制圖	吳禱瑜	2019.7.29	修改		
材料	1.5mm厚鋁板	復核			日期		
顏色	鍍化+噴瀝青油	批准			圖號	J837-SK-FS1	