



美 特 鋁 質 有 限 公 司

MIDI ALUMINIUM FABRICATOR LTD.

工程指示 / 要求簡箋(E.I.)

工程指示編號：EI / 0894 / 19

修改版次：B

工程編號：J837 平台

工程名稱：觀塘 裕民坊

工程項目：地盤用鐵件加工圖(天窗 SKYLIGHT) (第四批)

收件人：Maggie

發件人：Kin

日期：13 8 - 2019

要求提供 / 確認 事項：

- | | | |
|------------------------------------|-------------------------------------|-------------------------------|
| <input type="checkbox"/> 初步鋁料 B.M. | <input type="checkbox"/> 加工拆圖，然後生產 | <input type="checkbox"/> 尺寸表 |
| <input type="checkbox"/> 正式鋁料 B.M. | <input type="checkbox"/> 技術上資料 / 指示 | <input type="checkbox"/> 報價 |
| <input type="checkbox"/> 配件 B.M. | <input type="checkbox"/> 樣辦或貨品說明書 | <input type="checkbox"/> 分判合約 |
| <input type="checkbox"/> 其他：_____ | | |

內容：

現附上天窗鐵件加工圖，請加工並須驗焊 100%目測，20%磁粉

回復鐵廠問題

請在 30-8-2019 前完成上列要求。

附有關圖紙 / 文件：

1+9頁

以上項目為：

- 原合約工程包 原合約工程加 / 減賬 新工程報價

原因：-

分發東莞各部門：

- () 生產技術總監 連附件 () 技術部 連附件 () 生產部 連附件 () 機械設計部 連附件
 () 採購部 連附件 () 生產統籌部 連附件
 () 質檢部 連附件 () 會計部 連附件 () 報關組 連附件 () 其他 _____ 連附件

分發香港各部門：

- () 行政部 連附件 () 會計部 連附件 () 統籌部 連附件 () 工程部地盤科文 連附件
 () 採購部 連附件 () QS 部 連附件 () 維修部 連附件 () 其他 _____ 連附件

傳遞編號：

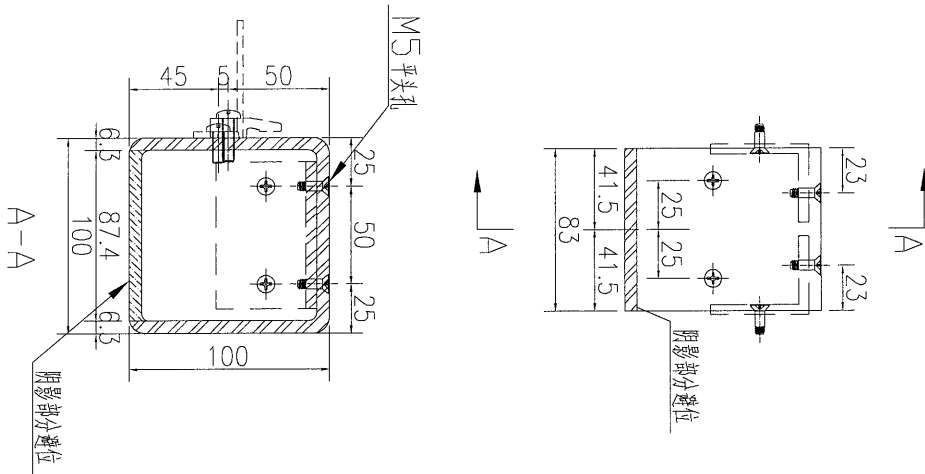
發件人簽署：Kin

項目經理簽署：Kin P.P.



美特鋁質 有限公司
MIDI Aluminium Fabricator Ltd.

工程號	J-837	地盤	觀塘
-----	-------	----	----



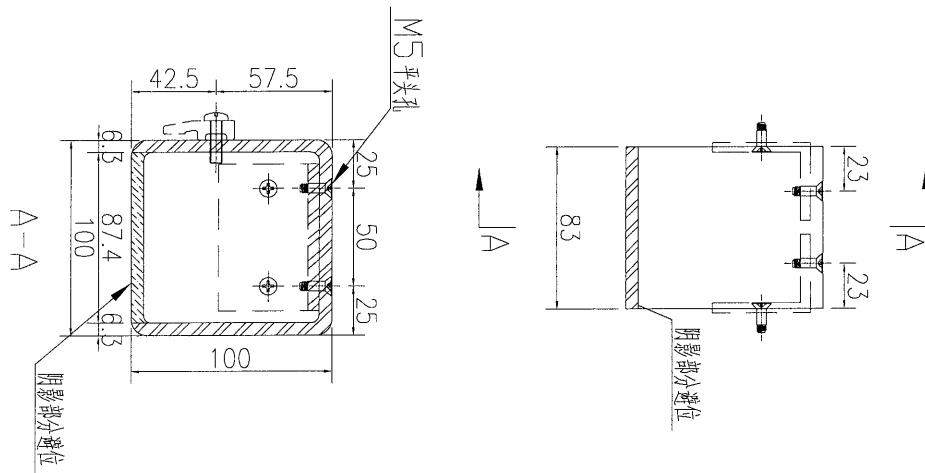
數量	1
備注	

名稱	鐵通加工圖	制圖	吳祎瑜	2019.7.25	修改		
材料	100x100x6.3mm 鐵通	復核			日期		
顏色	熱浸鍍鋅	批准			圖號	J837-TTx-21	



美特鋁質 有限公司
MIDI Aluminium Fabricator Ltd.

工程號	J-837	地盤	觀塘
-----	-------	----	----



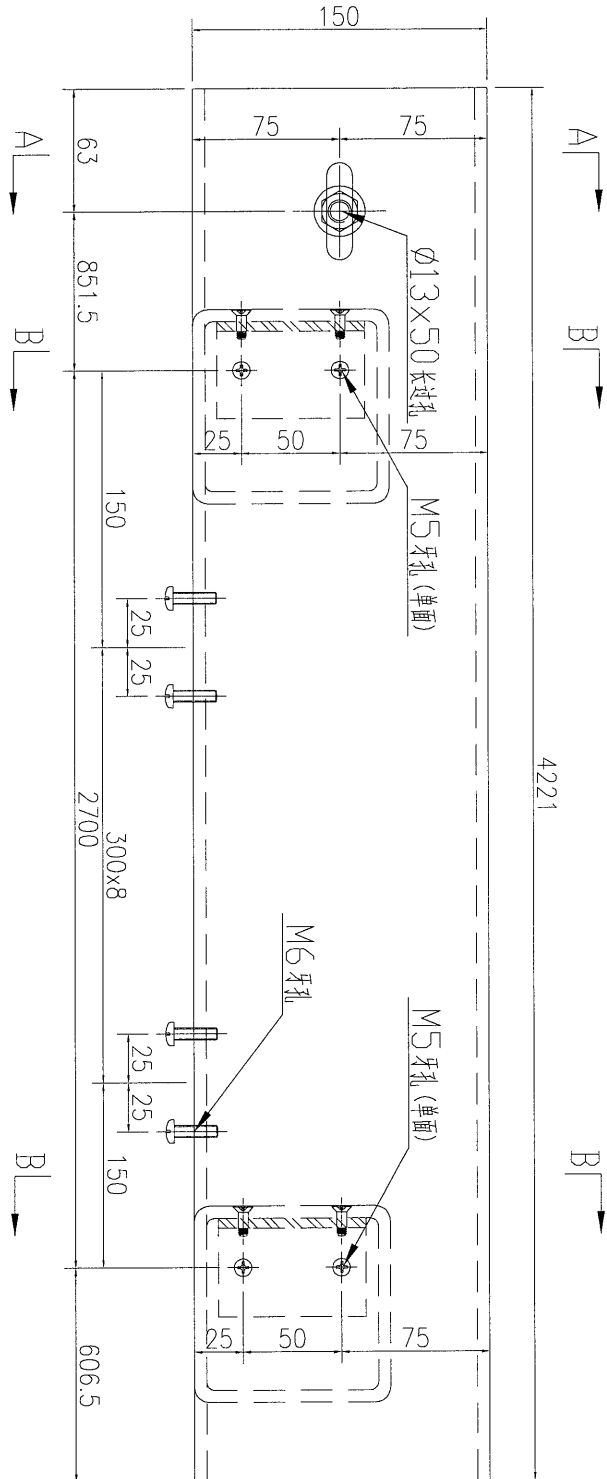
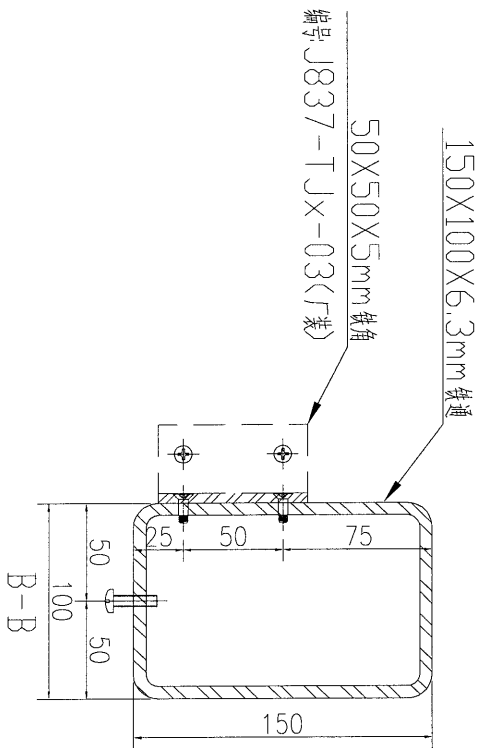
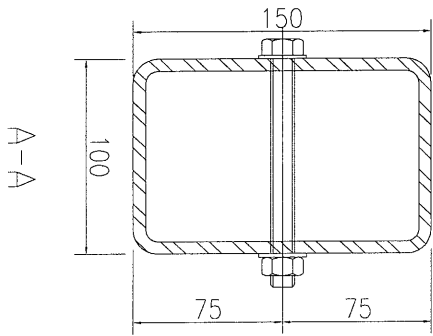
数量	1
备注	

名稱	鐵通加工圖	制圖	吳祿瑜	2019.7.25	修改		
材料	100x100x6.3mm铁通	復核			日期		
顏色	热浸镀锌	批准			圖號	J837-TTx-13	



美特鋁質 有限公司
MIDI Aluminium Fabricator Ltd.

工程號 J-837 地盤 觀塘



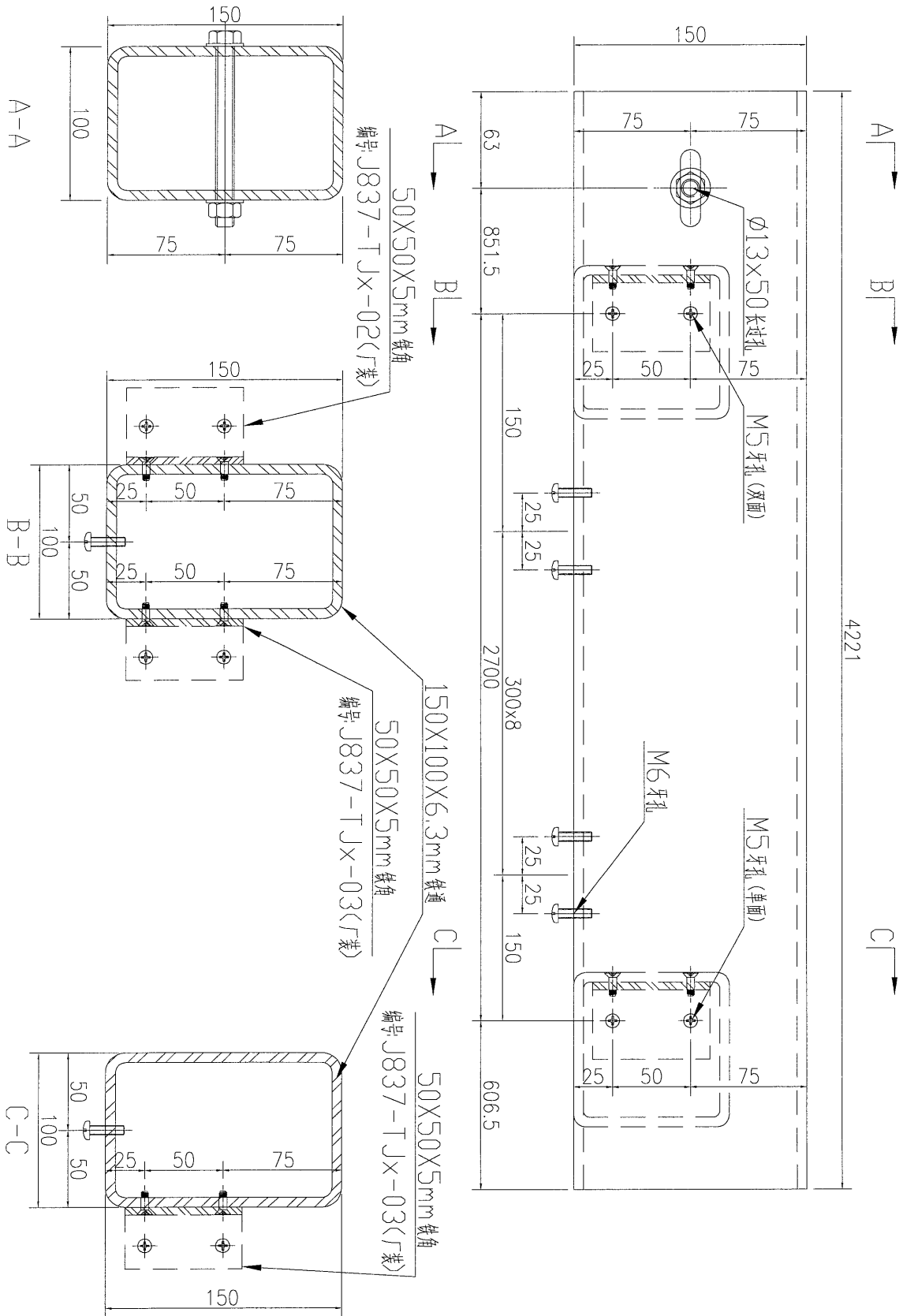
數量	備注
1	

名稱	鐵通加工圖	制圖	吳祿瑜	2019.8.16	修改	
材料	詳見加工圖	復核			日期	
顏色	熱浸鍍鋅	批准			圖號	J837-TTx-03A



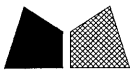
美特鋁質 有限公司
MIDI Aluminium Fabricator Ltd.

工程號	J-837	地盤	觀塘
-----	-------	----	----



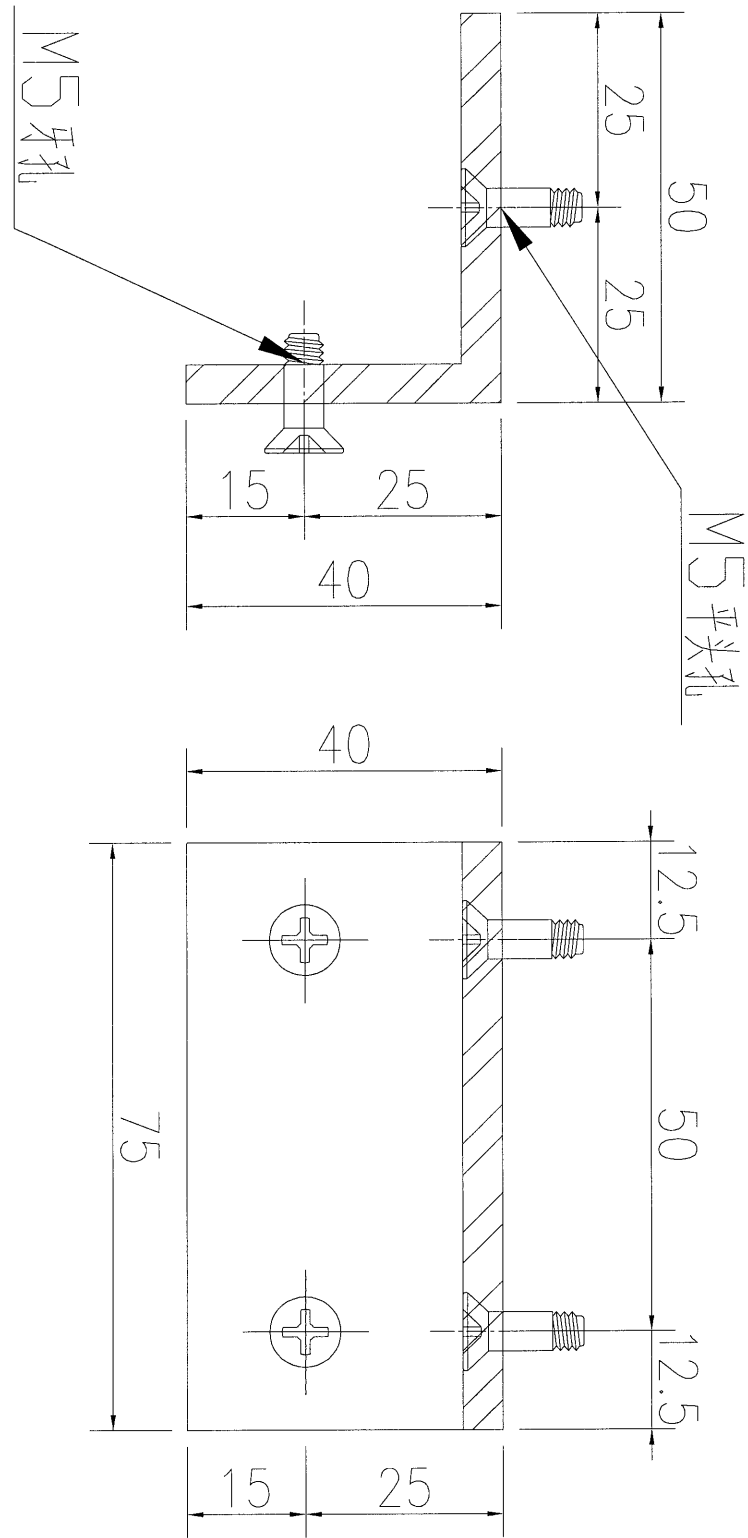
數量	备注
1	

名稱	鐵通加工圖	制圖	吳沛瑜	2019.8.16	修改	
材料	詳見加工圖	復核			日期	
顏色	熱浸鍍鋅	批准			圖號	J837-TTx-05A



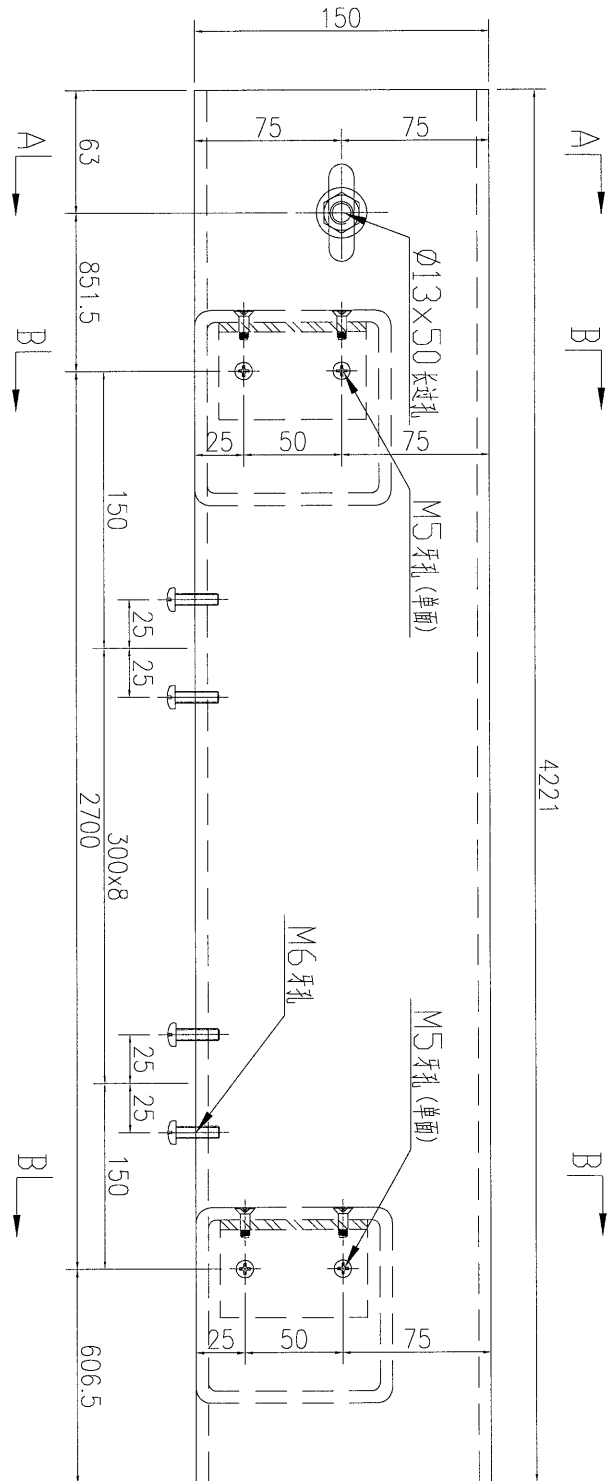
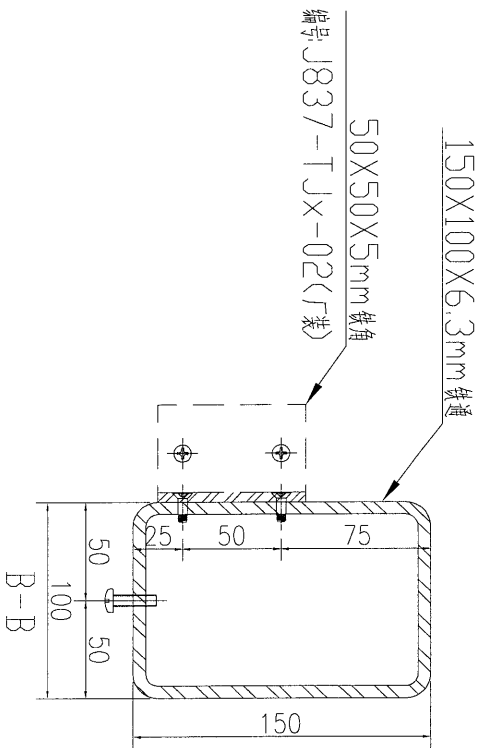
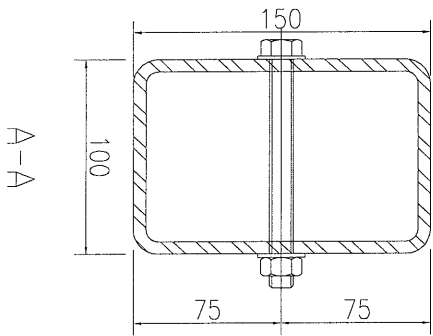
美特鋁質 有限公司
MIDI Aluminium Fabricator Ltd.

工程號	J-837	地盤	觀塘
-----	-------	----	----



数量	4
备注	

名稱	鐵角加工圖	制圖	吳祿瑜	2019.8.16	修改	
材料	50x50x5mm厚鐵角	復核			日期	
顏色	熱浸鍍鋅	批准			圖號	J837-TJx-03



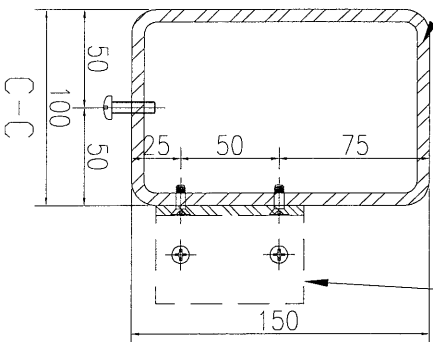
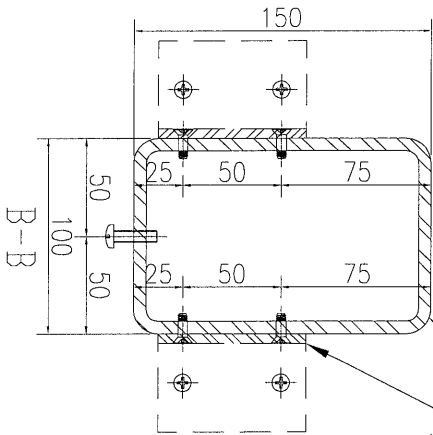
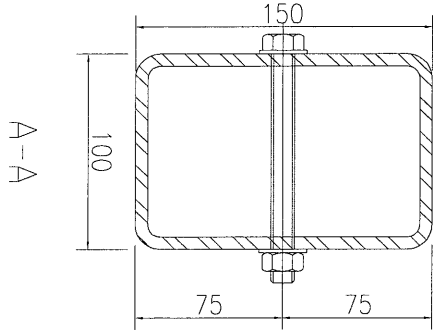
4	數量
	备注

名稱	鐵通加工圖	制圖	吳禕瑜	2019.7.25	修改	A
材料	详见加工图	復核			日期	2019.8.16
顏色	热浸镀锌	批准			圖號	J837-TTx-03



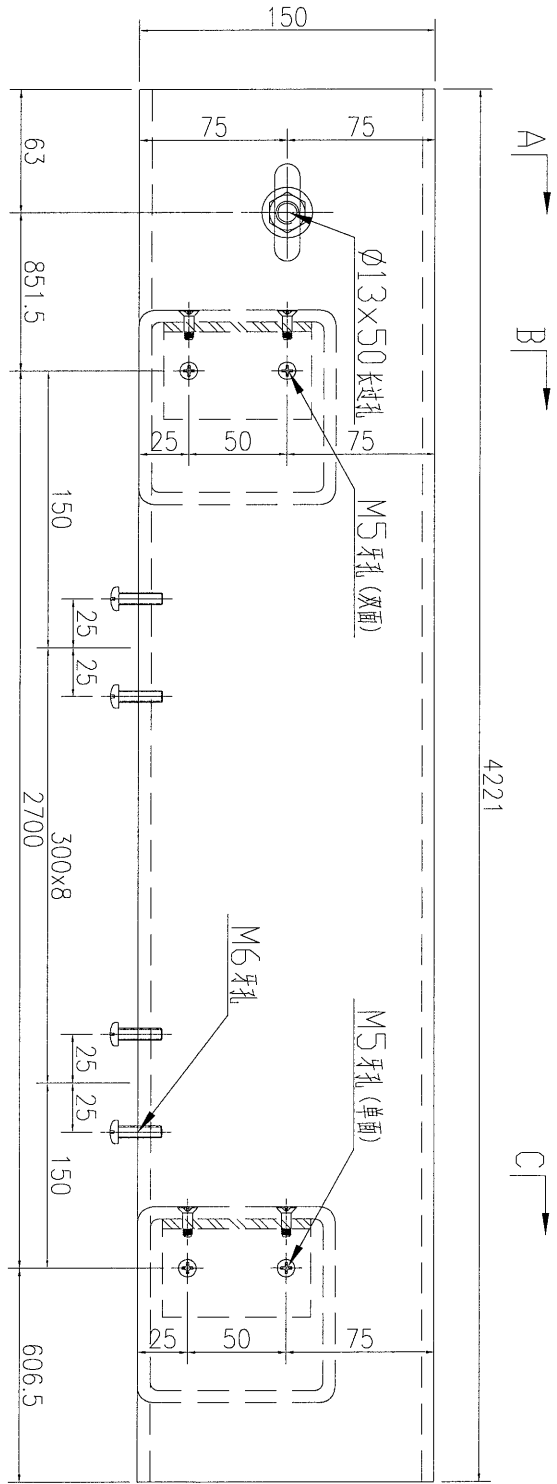
美特鋁質 有限公司
MIDI Aluminium Fabricator Ltd.

工程號 J-837 地盤 觀塘



150X100X6.3mm 鐵通
編號: J837-TJx-02 (F裝)

50X50X5mm 鐵角
編號: J837-TJx-02 (F裝)



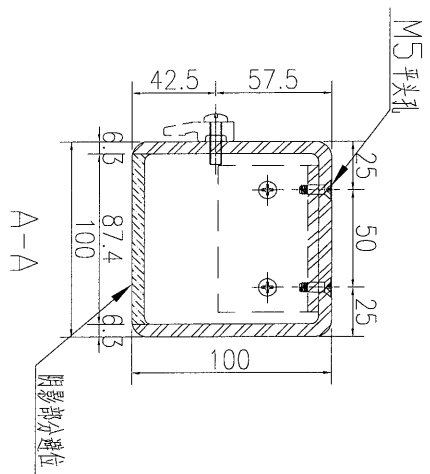
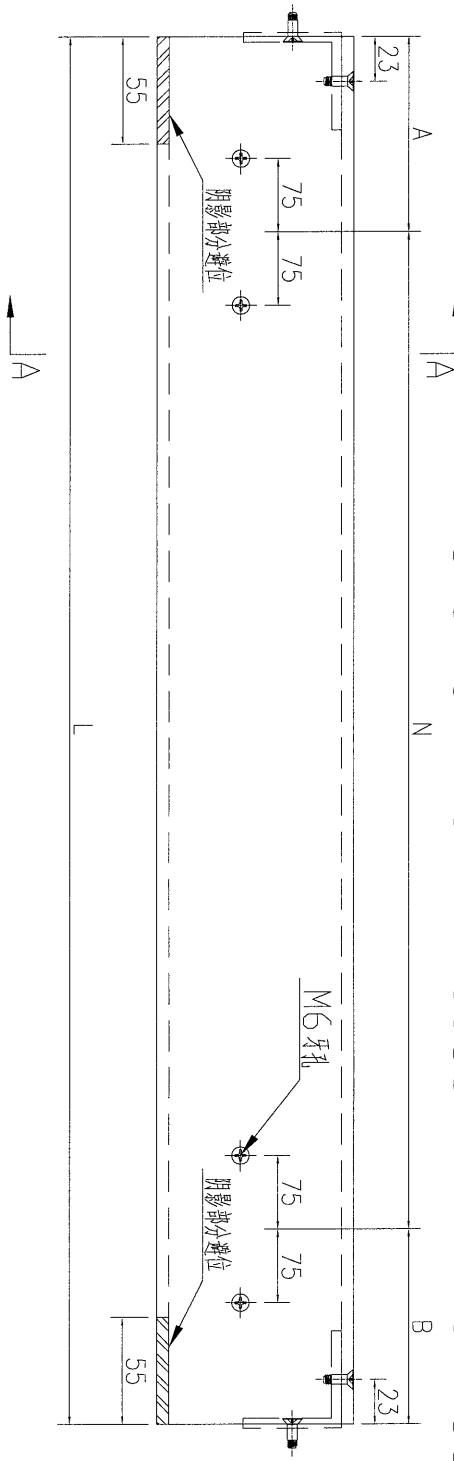
數量	備註
1	

名稱	鐵通加工圖	制圖	吳禕瑜	2019.7.25	修改	A
材料	詳見加工圖	復核			日期	2019.8.16
顏色	熱浸鍍鋅	批准			圖號	J837-TTx-05



美特鋁質 有限公司
MIDI Aluminium Fabricator Ltd.

工程號 J-837 地盤 觀塘



序號	圖紙編號	數量	長度 (L)	A	N		B
1	J837-TTx-06	1	546	273.0	0	0	273.0
2	J837-TTx-07	1	396	0.00	0	0	0.00
3	J837-TTx-08	1	1471	285.5	300	3	285.5
4	J837-TTx-09	1	605	302.5	0	0	302.5
5	J837-TTx-10	8	987	343.5	300	1	343.5
6	J837-TTx-11	1	386	0.00	0	0	0.00
7	J837-TTx-12	1	1321	360.50	300	2	360.50

名稱	鐵通加工圖	制圖	吳祿瑜	2019.7.25	修改	A
材料	100x100x6.3mm 鐵通	復核			日期	2019.8.16
顏色	熱浸鍍鋅	批准			圖號	J837-TTx-06

