



工程指示 / 要求簡箋(E.I.)

工程指示編號：EI/0894/19

修改版次：-

工程編號：J837 平台

工程名稱：觀塘 裕民坊

工程項目：地盤用鐵件加工圖(天窗 SKYLIGHT) (第四批)

收件人：Maggie

發件人：Kin

日期：30-7-2019

要求提供 / 確認 事項：

- | | | |
|------------------------------------|-------------------------------------|-------------------------------|
| <input type="checkbox"/> 初步鋁料 B.M. | <input type="checkbox"/> 加工拆圖，然後生產 | <input type="checkbox"/> 尺寸表 |
| <input type="checkbox"/> 正式鋁料 B.M. | <input type="checkbox"/> 技術上資料 / 指示 | <input type="checkbox"/> 報價 |
| <input type="checkbox"/> 配件 B.M. | <input type="checkbox"/> 樣辦或貨品說明書 | <input type="checkbox"/> 分判合約 |
| <input type="checkbox"/> 其他：_____ | | |

內容：

現附上天窗鐵件加工圖，請加工並須驗焊 100% 目測，20% 磁粉

請在 13-8-2019 前完成上列要求。

附有關圖紙 / 文件：

1+21頁

以上項目為：

- 原合約工程包 原合約工程加 / 減賬 新工程報價

原因：-

分發東莞各部門：

- () 生產技術總監 連附件 () 技術部 連附件 () 生產部 連附件 () 機械設計部 連附件
 () 採購部 連附件 () 生產統籌部 連附件
 () 質檢部 連附件 () 會計部 連附件 () 報關組 連附件 () 其他 _____ 連附件

分發香港各部門：

- () 行政部 連附件 () 會計部 連附件 () 統籌部 連附件 () 工程部地盤科文 連附件
 () 採購部 連附件 () QS 部 連附件 () 維修部 連附件 () 其他 _____ 連附件

傳遞編號：

發件人簽署：Kin

項目經理簽署：Kin P.P.

美特鋁質有限公司 METALUM Aluminium Fabricator Ltd.		工程號: J-837	計算: 吳禮翰	日期: 25/7/2019	送呈: 施哥
地盤名稱: 觀塘項目		核對: 王禮秋 <td>日期: 25/7/2019 <td colspan="2">副本:</td> </td>	日期: 25/7/2019 <td colspan="2">副本:</td>	副本:	
項目類別: 天窗(新增)		批准:	日期:		
修改版次:		A/C Code:	鐵件總重量KG:		3167.43
圖紙名稱		顏色	實用	後備	總數
鐵件圖號		熱浸鍍鋅	4	0	4
J837-TTx-01		熱浸鍍鋅	7	0	7
J837-TTx-02		熱浸鍍鋅	5	0	5
J837-TTx-03		熱浸鍍鋅	2	0	2
J837-TTx-04		熱浸鍍鋅	2	0	2
J837-TTx-05		熱浸鍍鋅	145	0	145
J837-TBx-01		熱浸鍍鋅	60	0	60
J837-TJx-02		熱浸鍍鋅	1	0	1
J837-TJx-03		熱浸鍍鋅+刷瀝青油	1	0	1
J837-TJx-04		熱浸鍍鋅+刷瀝青油	1	0	1
J837-TJx-05		熱浸鍍鋅+刷瀝青油	1	0	1
J837-TJx-06		熱浸鍍鋅+刷瀝青油	1	0	1
J837-TJx-07		熱浸鍍鋅+刷瀝青油	20	0	20
J837-TJx-08		熱浸鍍鋅+刷瀝青油	16	0	16
J837-TTx-06		熱浸鍍鋅	1	0	1
J837-TTx-07		熱浸鍍鋅	1	0	1
J837-TTx-08		熱浸鍍鋅	1	0	1
J837-TTx-09		熱浸鍍鋅	1	0	1
J837-TTx-10		熱浸鍍鋅	8	0	8
J837-TTx-11		熱浸鍍鋅	1	0	1
J837-TTx-12		熱浸鍍鋅	1	0	1
J837-TTx-13		熱浸鍍鋅	1	0	1
J837-TTx-14		熱浸鍍鋅	1	0	1
J837-TTx-15		熱浸鍍鋅	1	0	1
J837-TTx-17		熱浸鍍鋅	1	0	1
J837-TTx-18		熱浸鍍鋅	8	0	8
J837-TTx-19		熱浸鍍鋅	1	0	1
J837-TTx-21		熱浸鍍鋅	1	0	1
J837-TTx-31		熱浸鍍鋅	6	0	6
J837-TTx-32		熱浸鍍鋅	1	0	1
		合計:	300	件	300
		總重量 (kg)	3167.43	KG	3167.432
		備注	此BM依據最新施工圖資料計算		
序號	修改內容	鐵件圖號	單位	單件 (kg)	總重量 (kg)
1		J837-TTx-01	件	95.728	382.910
2		J837-TTx-02	件	95.728	670.093
3		J837-TTx-03	件	95.728	478.638
4		J837-TTx-04	件	95.728	191.455
5		J837-TTx-05	件	95.728	191.455
6		J837-TBx-01	件	0.063	9.106
7		J837-TJx-02	件	0.280	16.779
8		J837-TJx-03	件	53.637	53.637
9		J837-TJx-04	件	53.637	53.637
10		J837-TJx-05	件	51.054	51.054
11		J837-TJx-06	件	51.054	51.054
12		J837-TJx-07	件	10.831	216.620
13		J837-TJx-08	件	6.028	96.451
14		J837-TTx-06	件	9.835	9.835
15		J837-TTx-07	件	7.103	7.103
16		J837-TTx-08	件	26.681	26.681
17		J837-TTx-09	件	10.909	10.909
18		J837-TTx-10	件	17.866	142.930
19		J837-TTx-11	件	7.922	7.922
20		J837-TTx-12	件	23.949	23.949
21		J837-TTx-13	件	1.402	1.402
22		J837-TTx-14	件	9.835	9.835
23		J837-TTx-15	件	7.103	7.103
24		J837-TTx-17	件	12.381	12.381
25		J837-TTx-18	件	19.338	154.706
26		J837-TTx-19	件	9.394	9.394
27		J837-TTx-21	件	2.874	2.874
28		J837-TTx-31	件	37.015	222.090
29		J837-TTx-32	件	55.427	55.427
			合計:	300	件
			合計:	3167.432	KG

加工說明

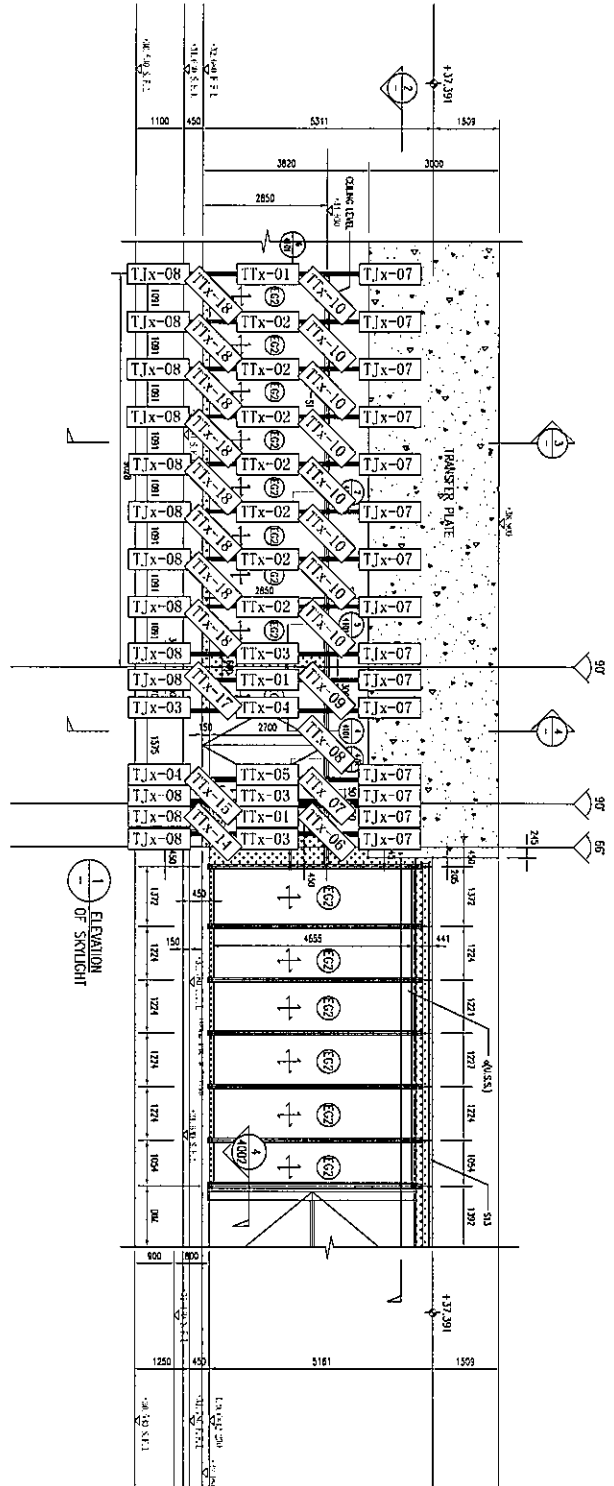
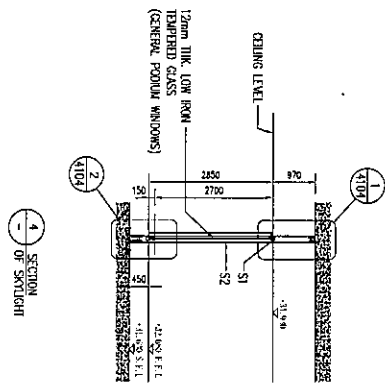
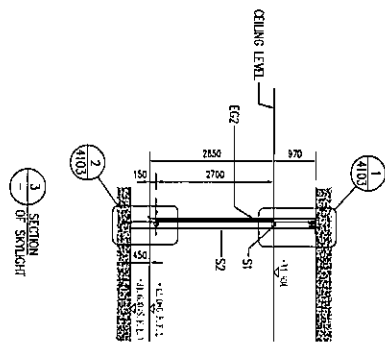
1.所有需燒焊之鐵件均需驗磁粉探20%,目測100%,除特別注明外,詳見附件8.56-1

2.所有鐵件均需熱浸鍍鋅,材質為Grade S275(BS EN10025 & EN10210)

3.加工成品分三批交地盤,到貨前需提前三至五天聯絡地盤負責人以便安排申請人開紙及告知來貨詳情



工程號	J-837	地盤	觀塘
-----	-------	----	----



名稱	鐵件安裝位置圖	制圖	吳沛瑜	2018.7.25	修改		
材料		復核			日期		
顏色		批准			圖號	J837-TJW11	

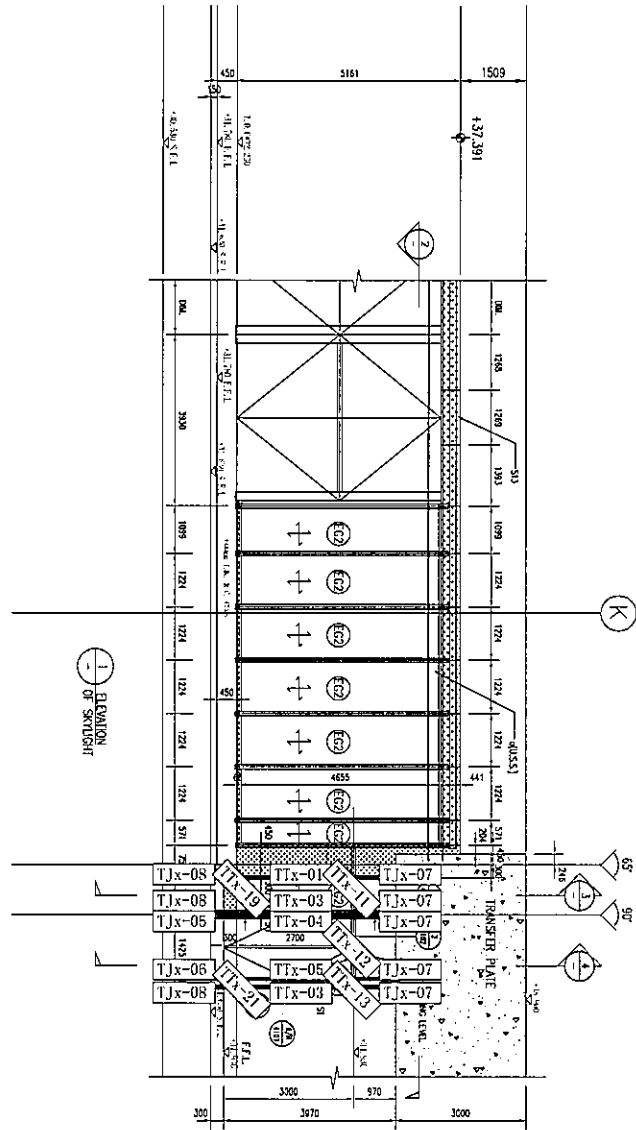
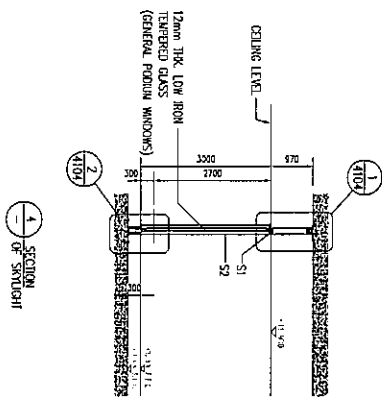
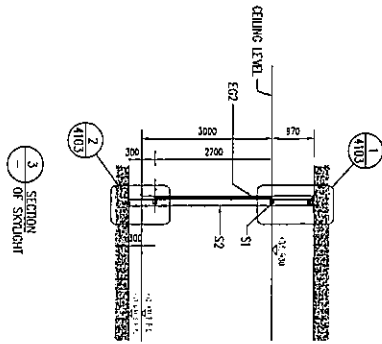


工程號

J-837

地盤

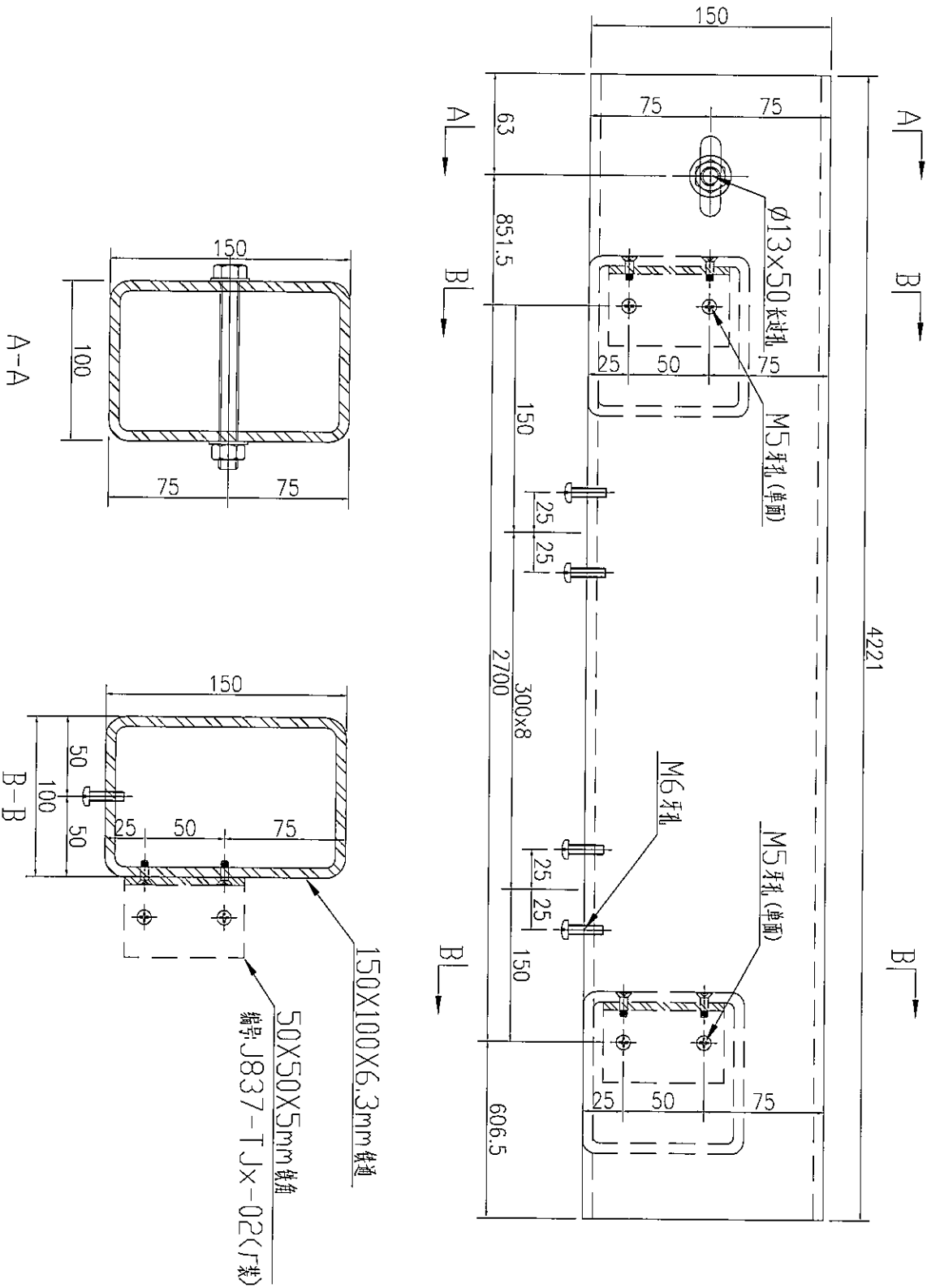
觀塘



名稱	鐵件安裝位置圖	制圖	吳禕瑜	2018.7.25	修改		
材料		復核			日期		
顏色		批准			圖號	J837-TJW12	



工程號	J-837	地盤	觀塘
-----	-------	----	----

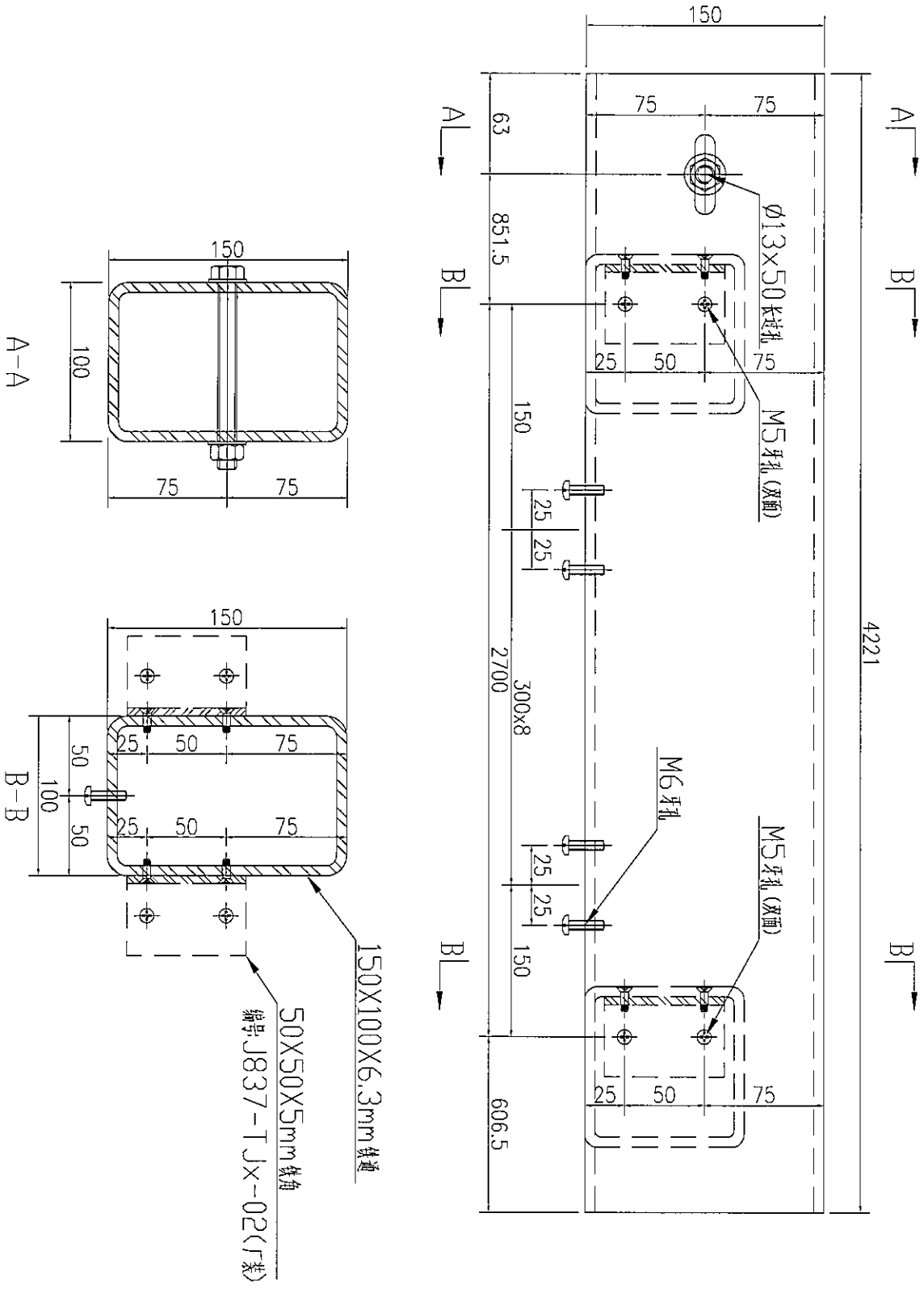


数量	4	备注	
----	---	----	--

名稱	鐵通加工圖	制圖	吳祿瑜	2019.7.25	修改	
材料	详见加工圖	復核			日期	
顏色	热浸镀锌	批准			圖號	J837-TTx-01



工程號	J-837	地盤	觀塘
-----	-------	----	----



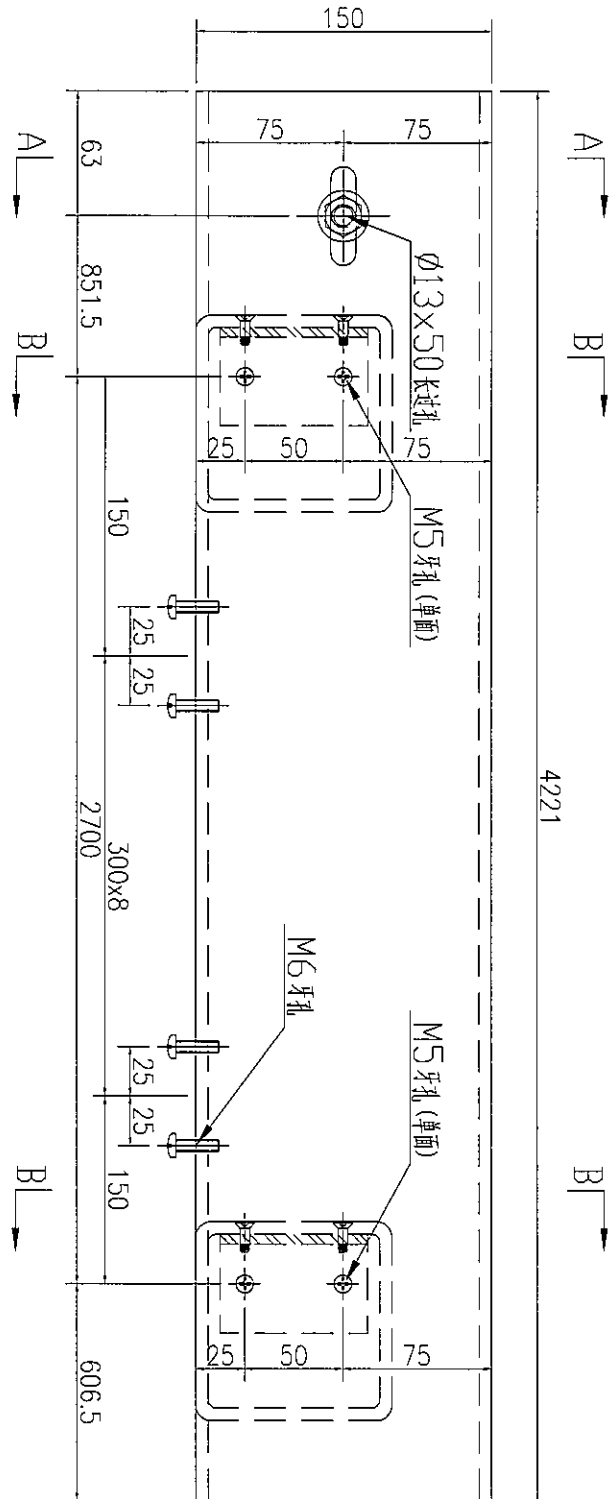
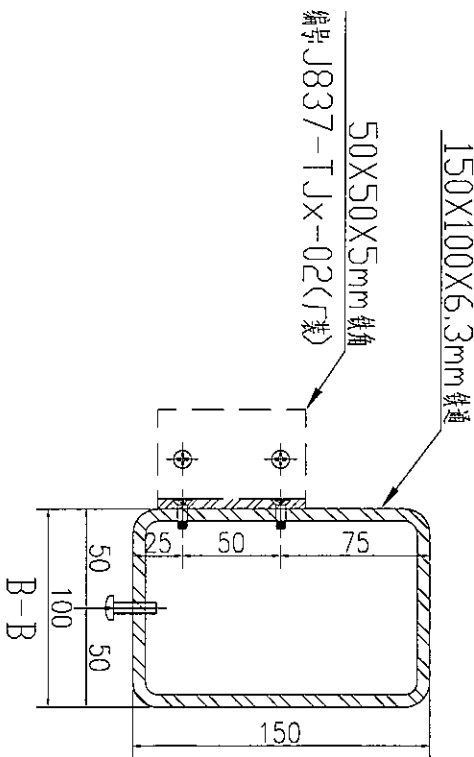
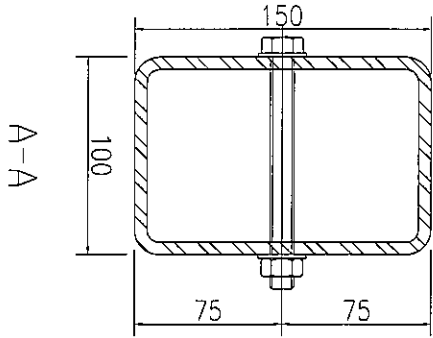
数量	备注
7	

名稱	鐵通加工圖	制圖	吳禕瑜	2019.7.25	修改	
材料	详见加工圖	復核			日期	
顏色	熱浸鍍鋅	批准			圖號	J837-TTx-02



美特鋁質 有限公司
MIDI Aluminium Fabricator Ltd.

工程號 | J-837 | 地盤 | 觀塘



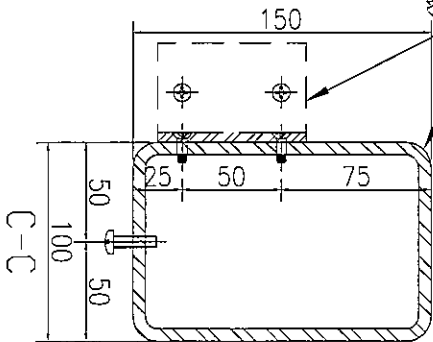
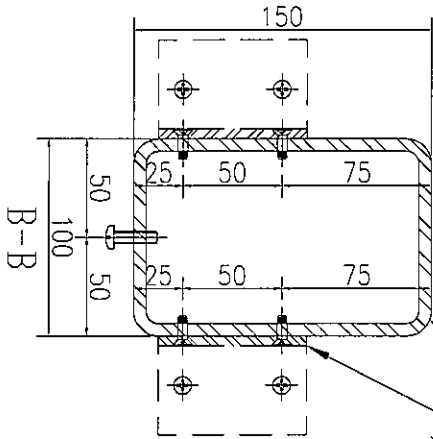
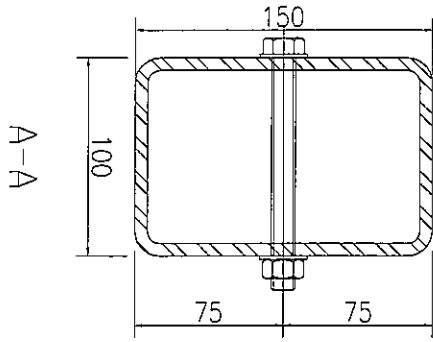
數量	備註
5	

名稱	鐵通加工圖	制圖	吳祿瑜	2019.7.25	修改	
材料	詳見加工圖	復核			日期	
顏色	熱浸鍍鋅	批准			圖號	J837-TTx-03

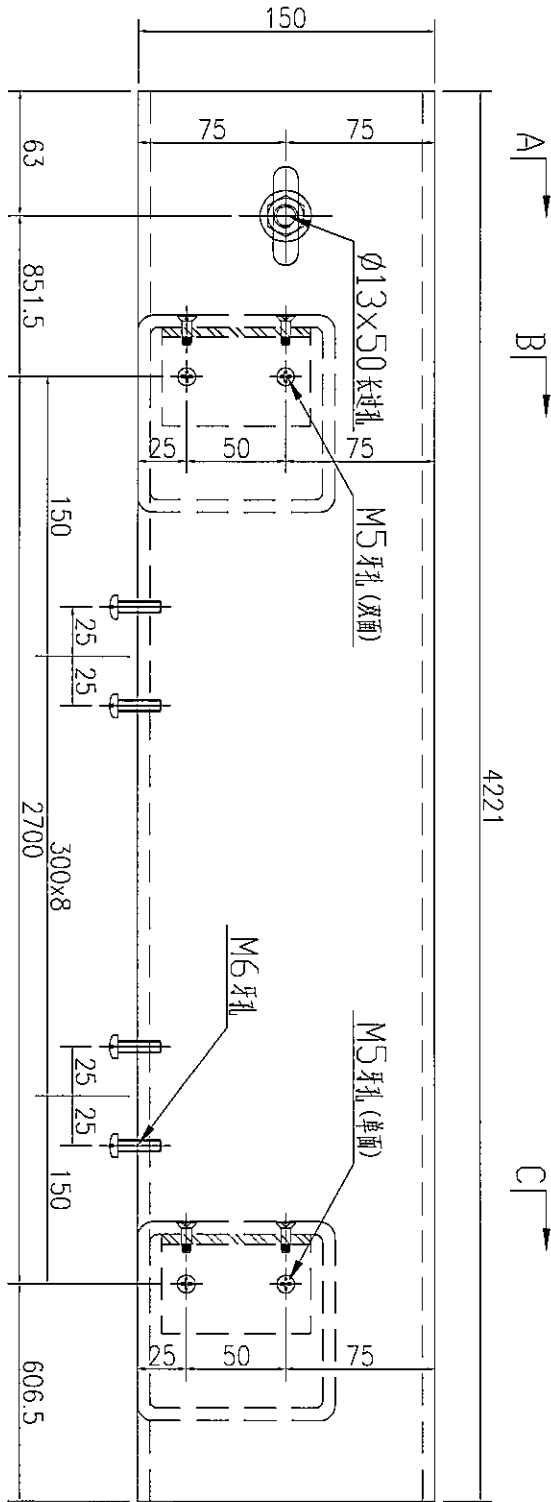


美特鋁質 有限公司
MIDI Aluminium Fabricator Ltd.

工程號 J-837 地盤 觀塘



150X100X6.3mm 鐵通
50X50X5mm 鐵角
編號 J837-TJX-02 (尺)



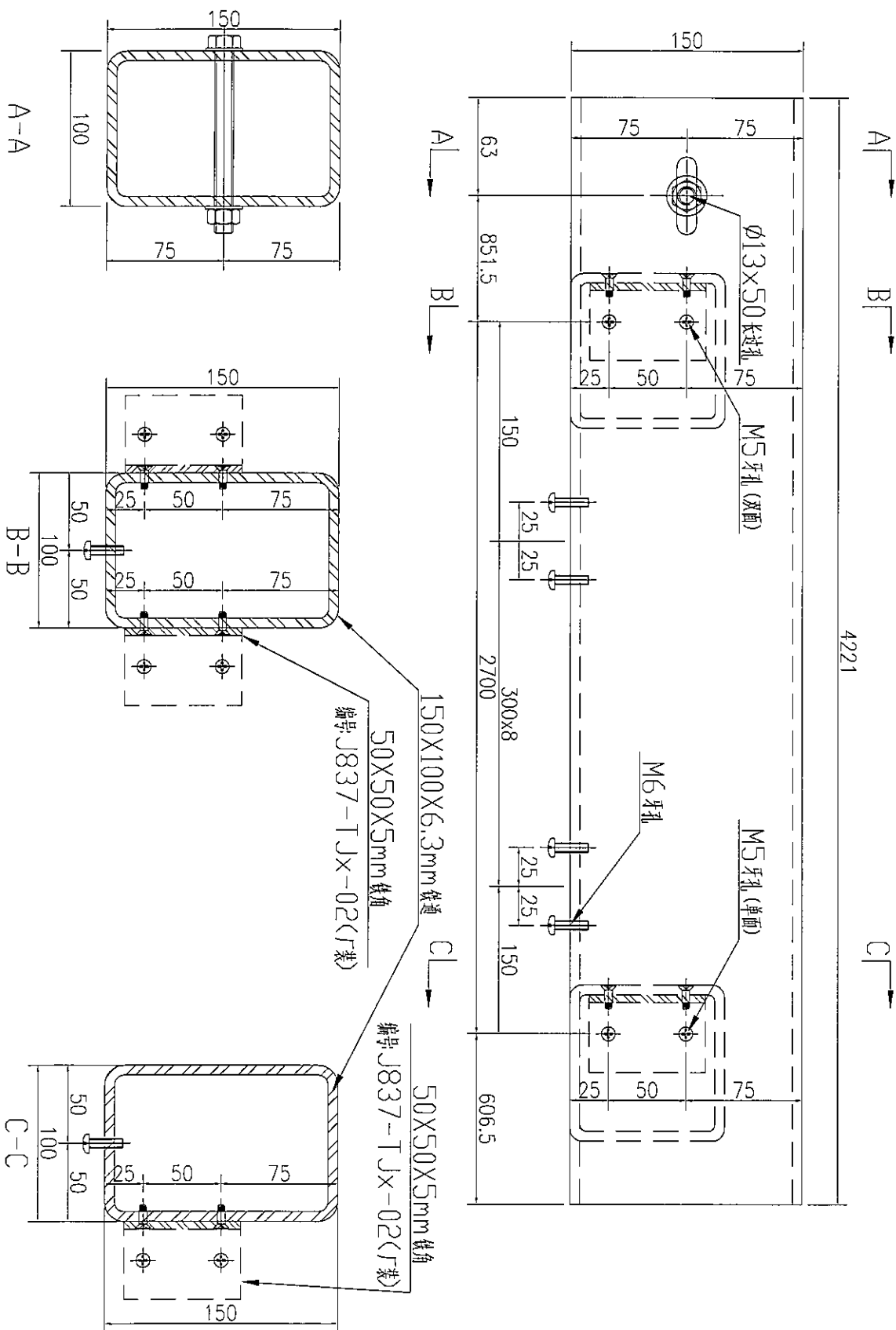
数量	备注
2	

名稱	鐵通加工圖	制圖	吳沛瑜	2019.7.25	修改	
材料	詳見加工圖	復核			日期	
顏色	熱浸鍍鋅	批准			圖號	J837-TTx-04



美特鋁質有限公司
MIDI Aluminium Fabricator Ltd.

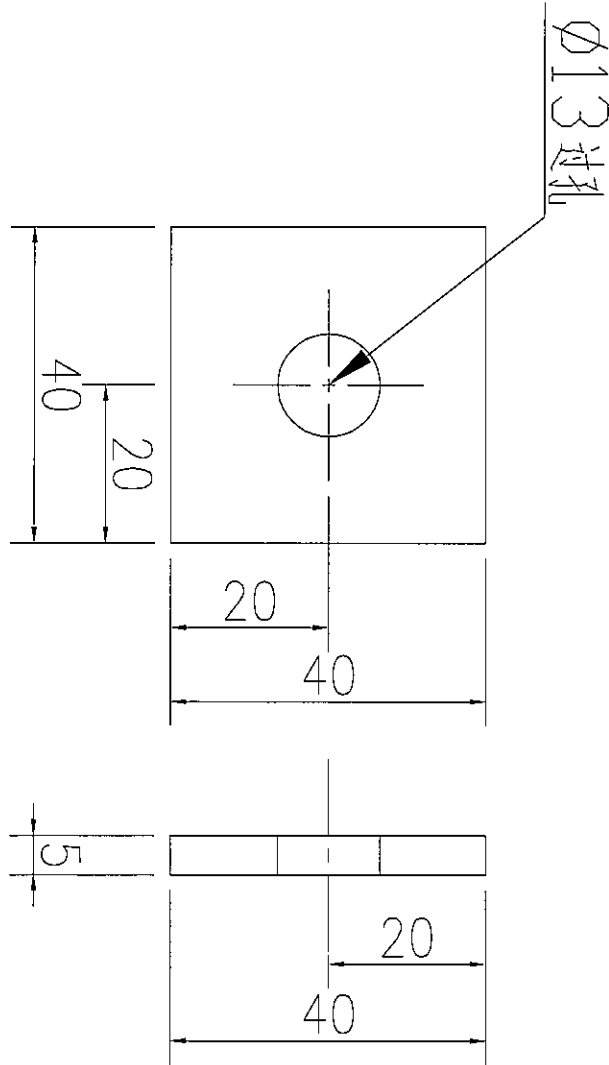
工程號 J-837 地盤 觀塘



數量	备注
2	

名稱	鐵通加工圖	制圖	吳祚瑜	2019.7.25	修改	
材料	詳見加工圖	復核			日期	
顏色	熱浸鍍鋅	批准			圖號	J837-TTx-05

工程號	J-837	地盤	觀塘
-----	-------	----	----



145	数量
	备注

名稱	鐵巴加工圖	制圖	吳禕瑜	2019.07.25	修改		
材料	5mm厚鐵巴	復核			日期		
顏色	熱浸鍍鋅	批准			圖號	J837-TBx-01	



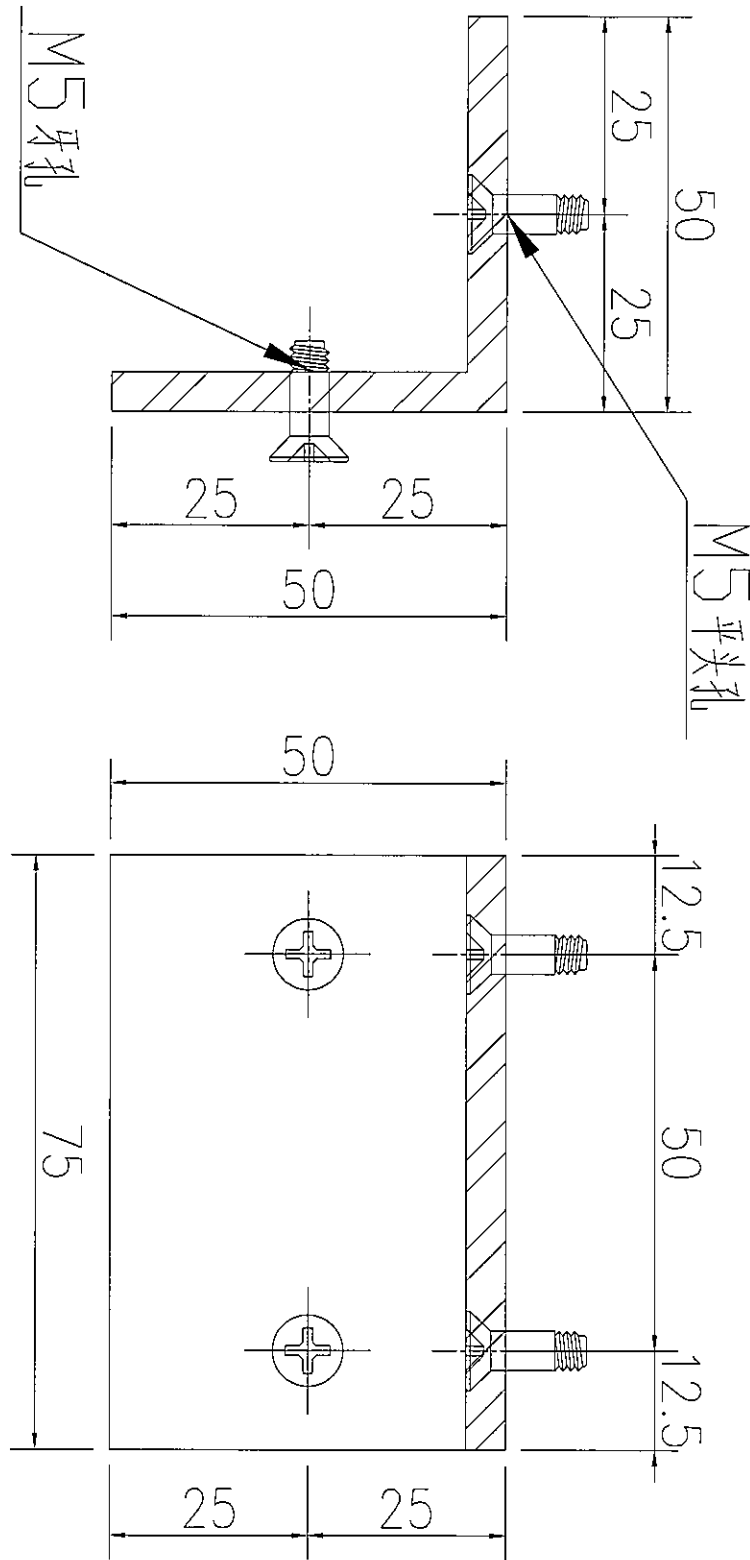
美特鋁質有限公司
MIDI Aluminium Fabricator Ltd.

工程號

J-837

地盤

觀塘



60	数量
	备注

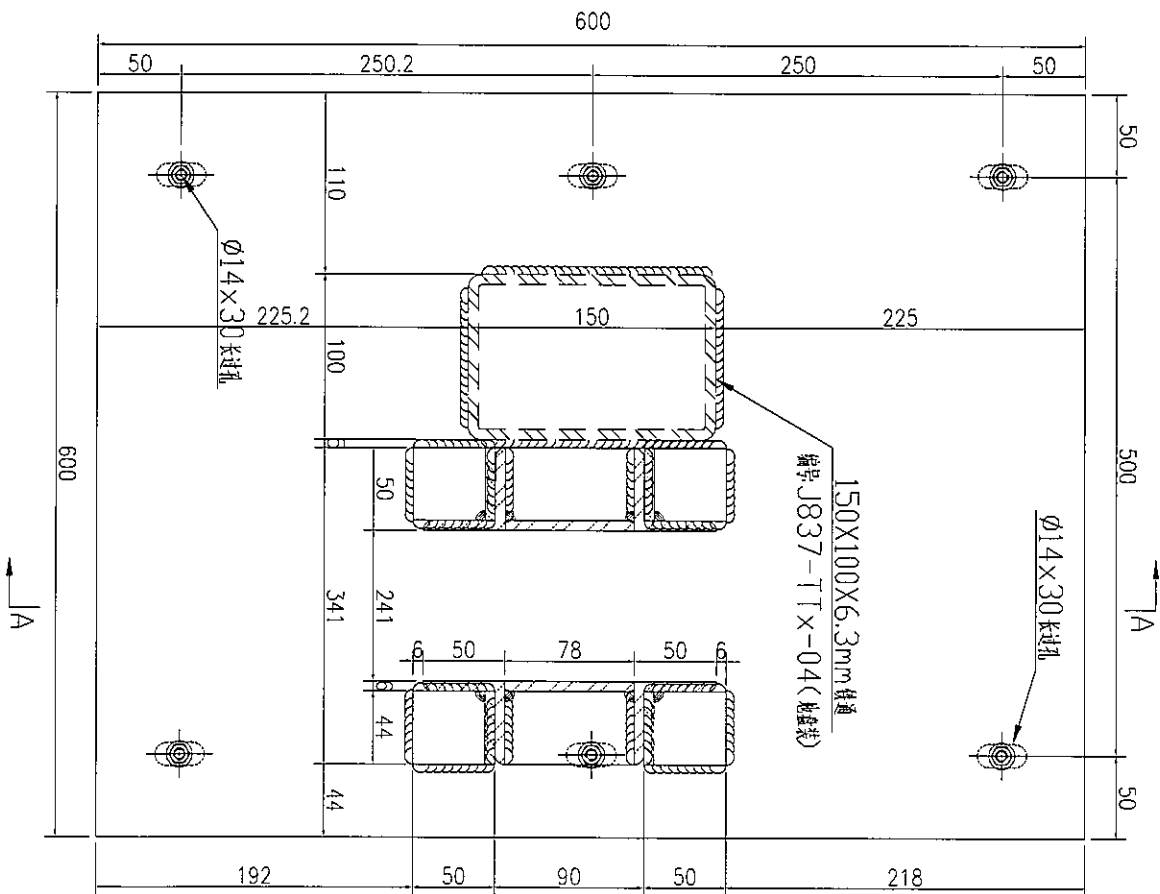
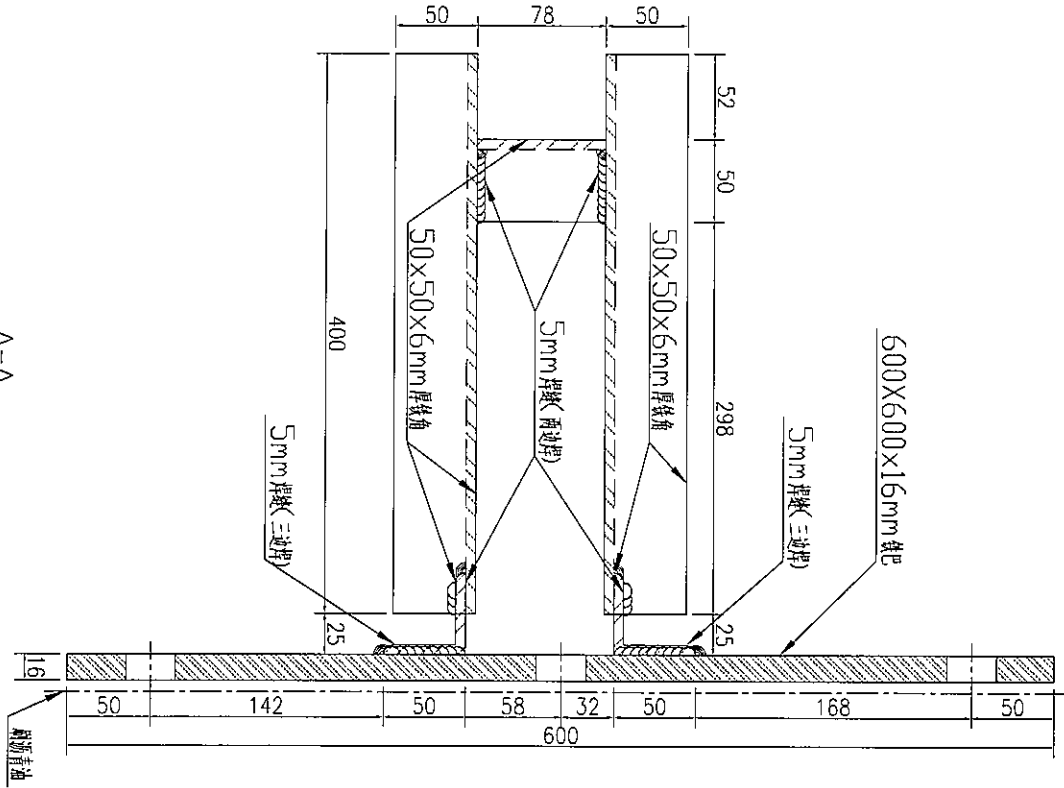
名稱	鐵角加工圖	制圖	吳祥瑜	2019.07.25	修改	
材料	50x50x5mm厚鐵角	復核			日期	
顏色	熱浸鍍鋅	批准			圖號	J837-TJx-02



美特鋁質 有限公司
MIDI Aluminium Fabricator Ltd.

工程號	J-837	地盤	觀塘
-----	-------	----	----

A-A



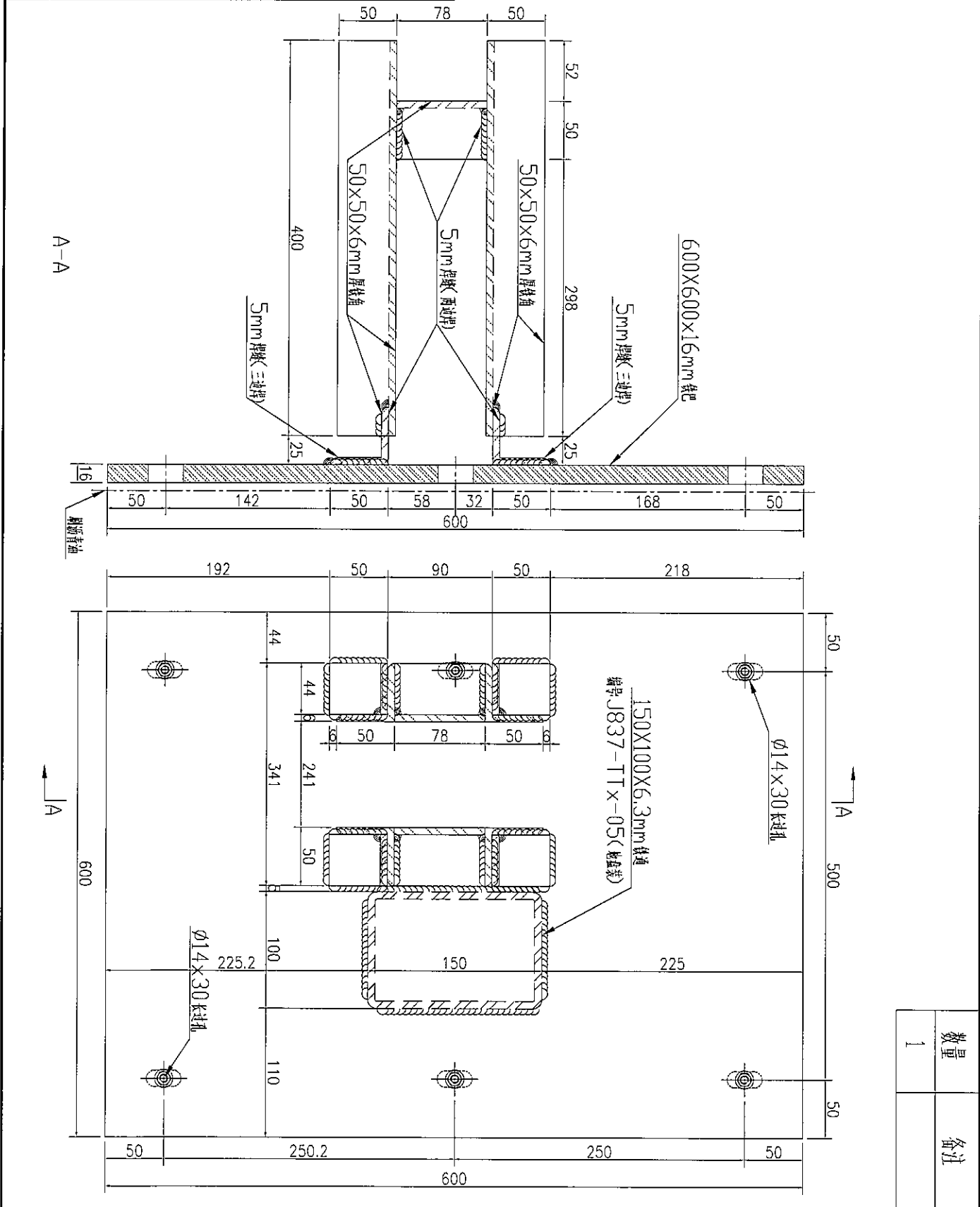
数量	备注
1	

名稱	鐵件加工圖	制圖	吳沛瑜	2019.7.25	修改	
材料	詳見加工圖	復核			日期	
顏色	熱浸鍍鋅+刷漆青油	批准			圖號	J837-TJx-03



美特鋁質 有限公司
MIDI Aluminium Fabricator Ltd.

工程號	J-837	地盤	觀塘
-----	-------	----	----



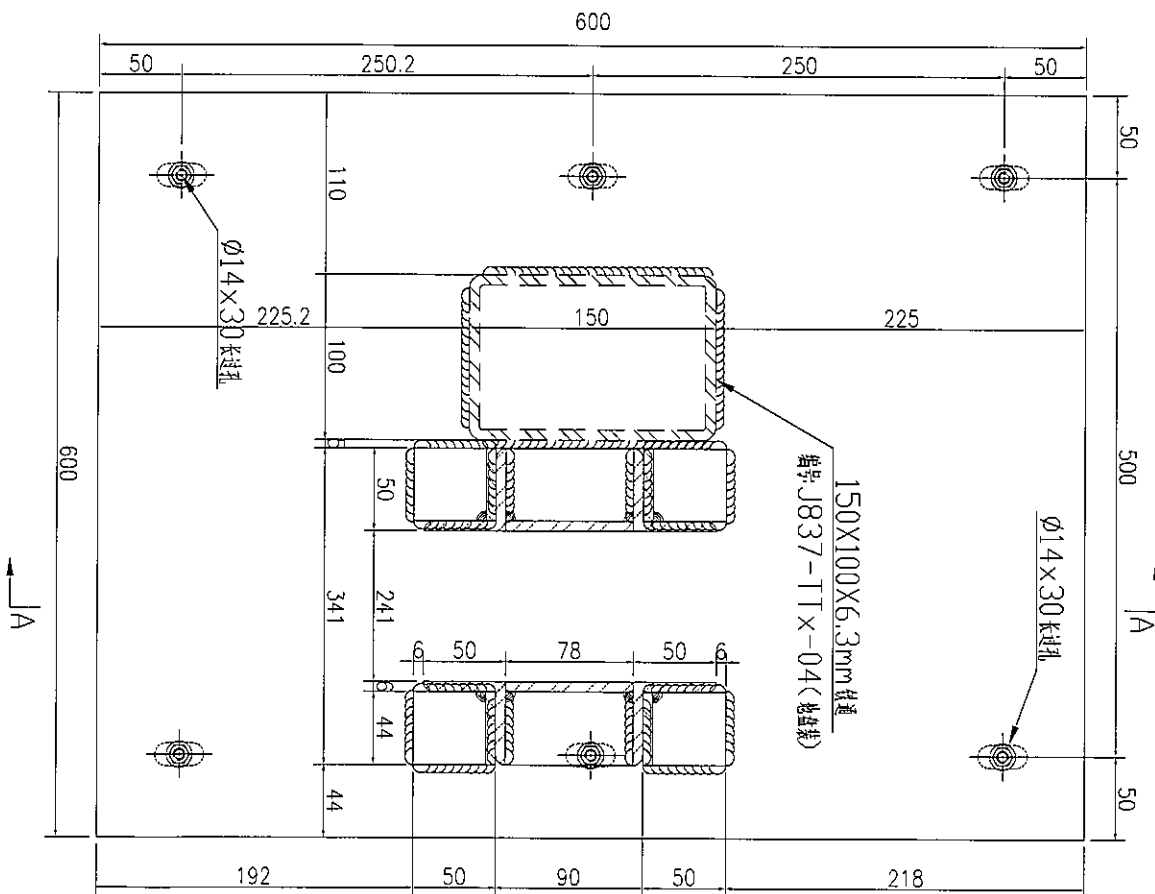
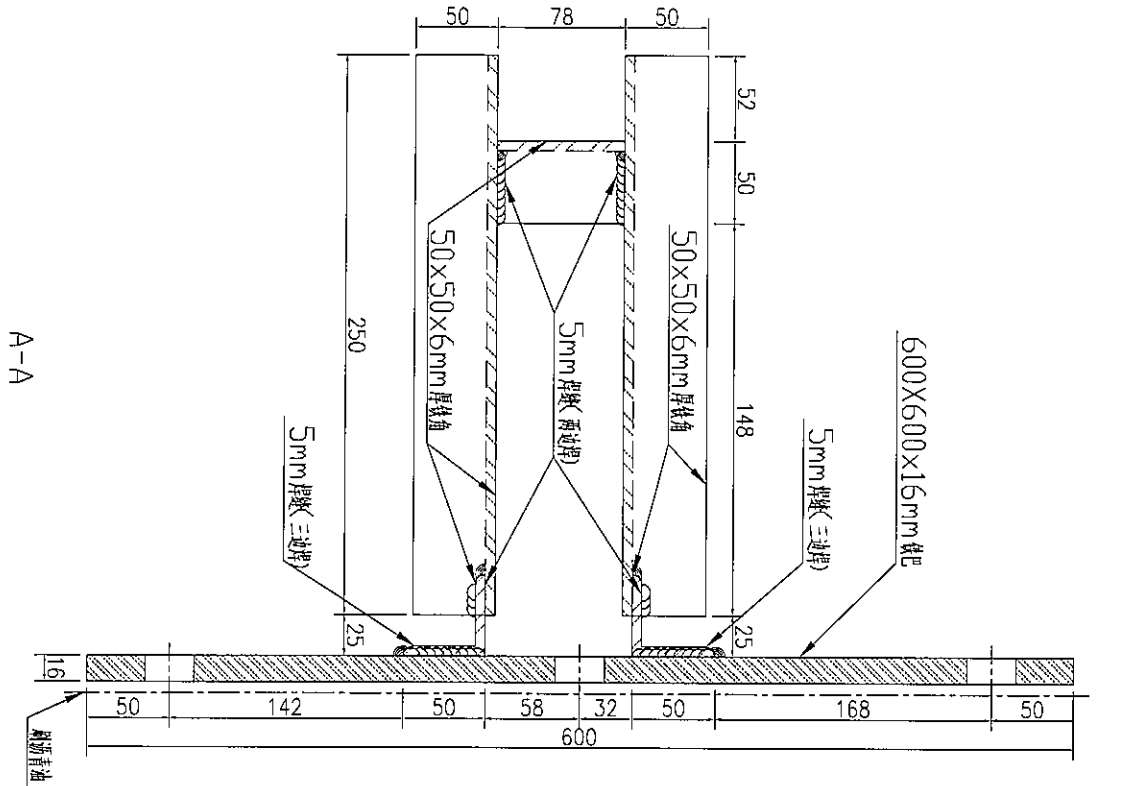
数量	备注
1	

名稱	鐵件加工圖	制圖	吳沛瑜	2019.7.25	修改	
材料	详见加工圖	復核			日期	
顏色	热浸镀锌+刷瀝青油	批准			圖號	J837-TJx-04



美特鋁質 有限公司
MIDI Aluminium Fabricator Ltd.

工程號 J-837 地盤 觀塘



数量	备注
1	

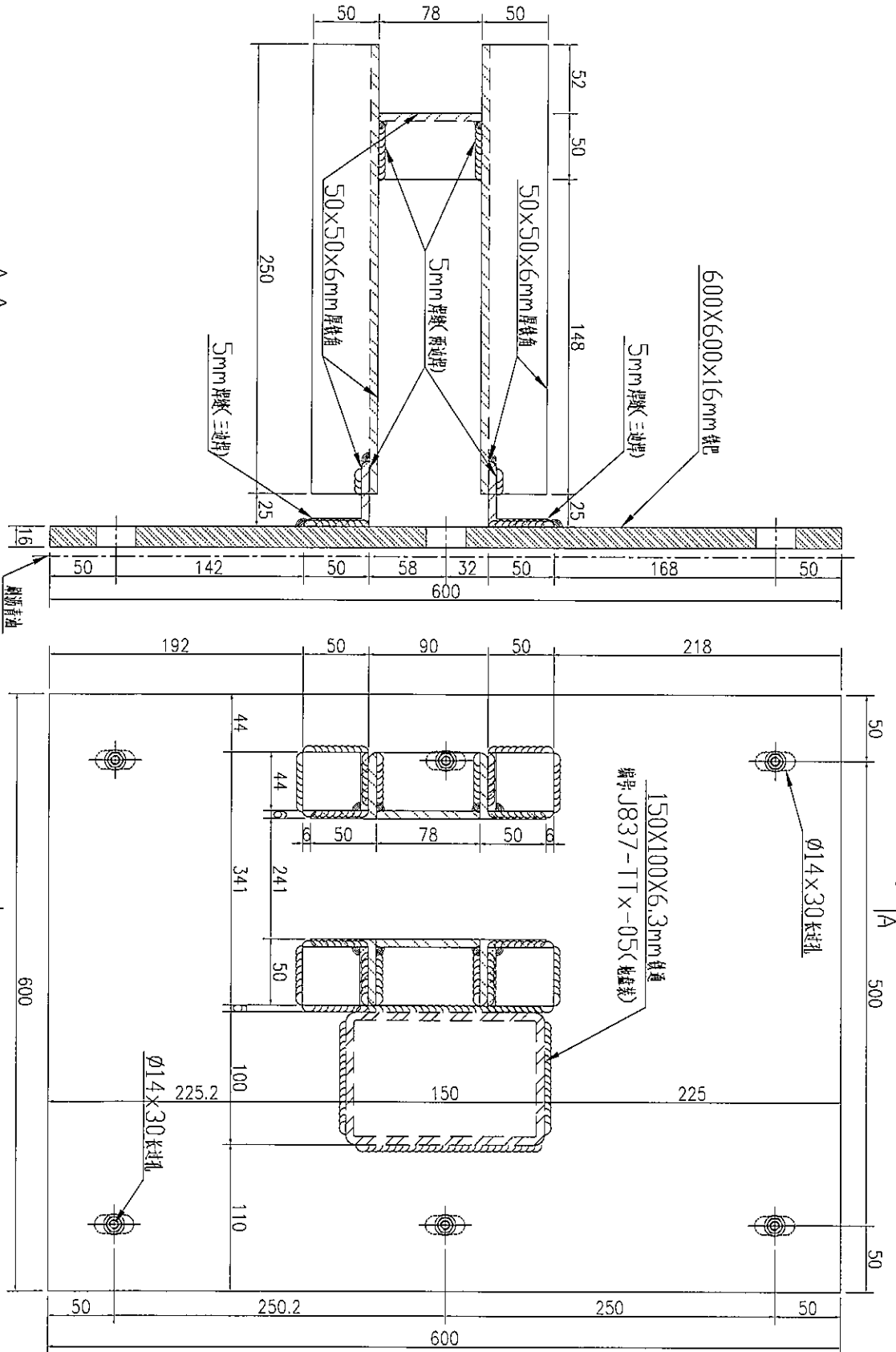
名稱	鐵件加工圖	制圖	吳祿瑜	2019.7.25	修改	
材料	详见加工圖	復核			日期	
顏色	热浸镀锌+刷沥青油	批准			圖號	J837-TJx-05



美特鋁質 有限公司
MIDI Aluminium Fabricator Ltd.

工程號 | J-837 | 地盤 | 觀塘

A-A

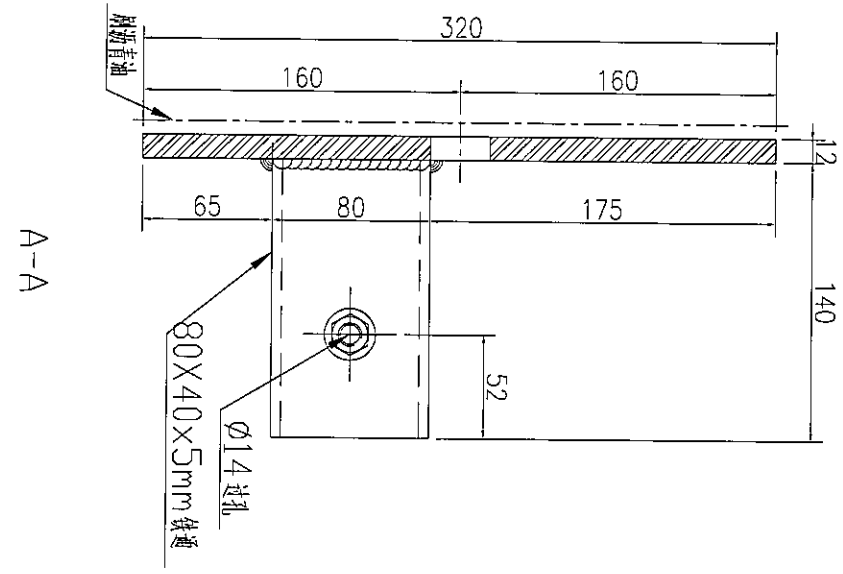
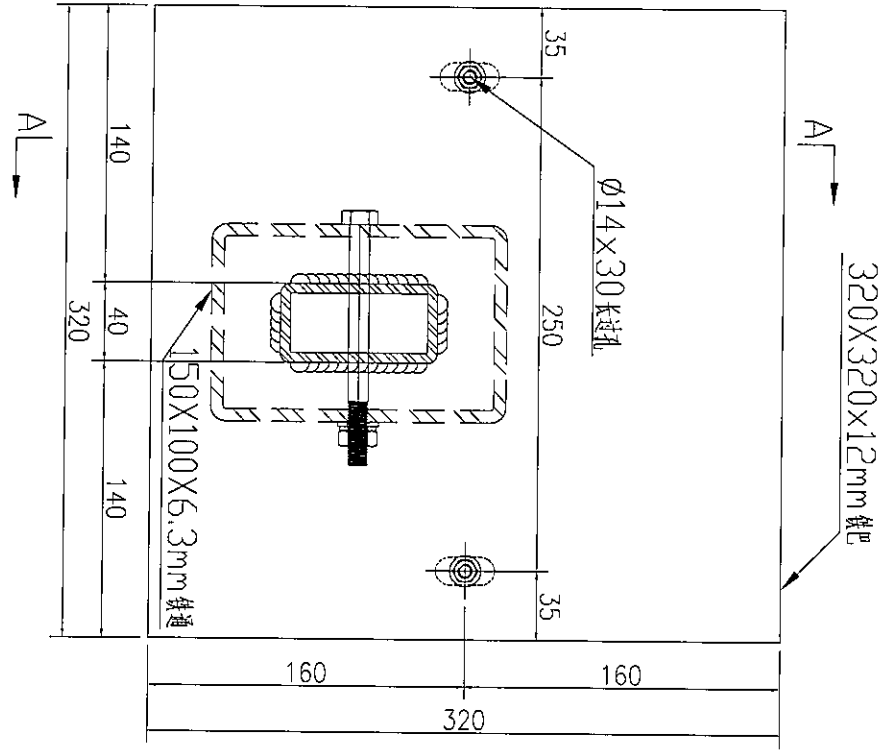


数量	备注
1	

名稱	鐵件加工圖	制圖	吳祐瑜	2019.7.25	修改	
材料	详见加工圖	復核			日期	
顏色	热浸镀锌+刷漆青油	批准			圖號	J837-TJx-06



工程號	J-837	地盤	觀塘
-----	-------	----	----



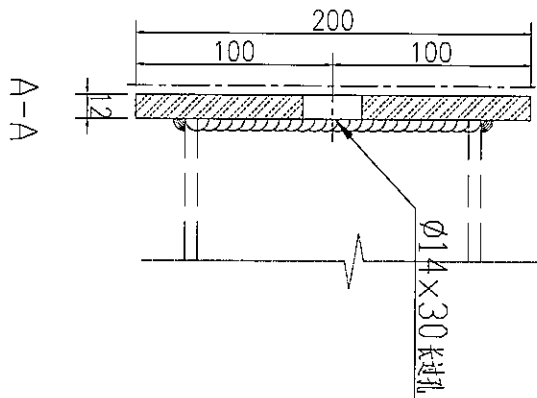
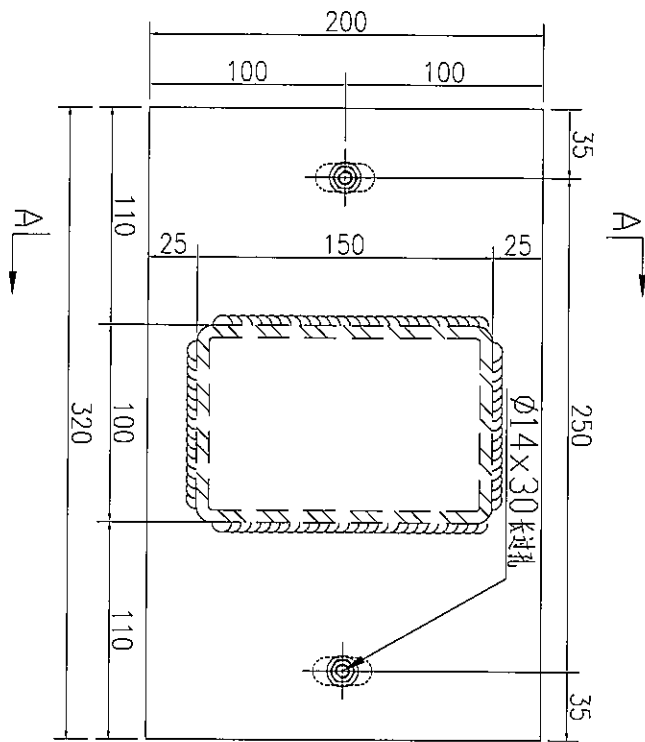
數量	20
備注	

名稱	鐵件加工圖	制圖	吳祿瑜	2019.7.25	修改	
材料	詳見加工圖	復核			日期	
顏色	熱浸鍍鋅+刷瀝青油	批准			圖號	J837-TJx-07



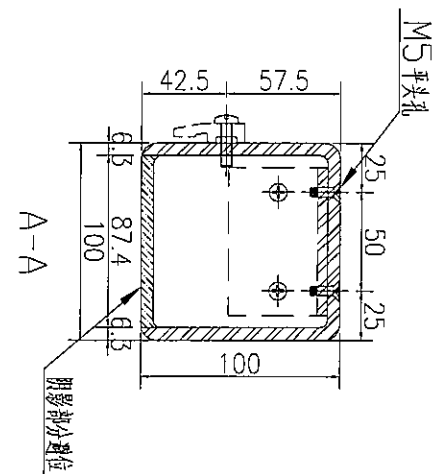
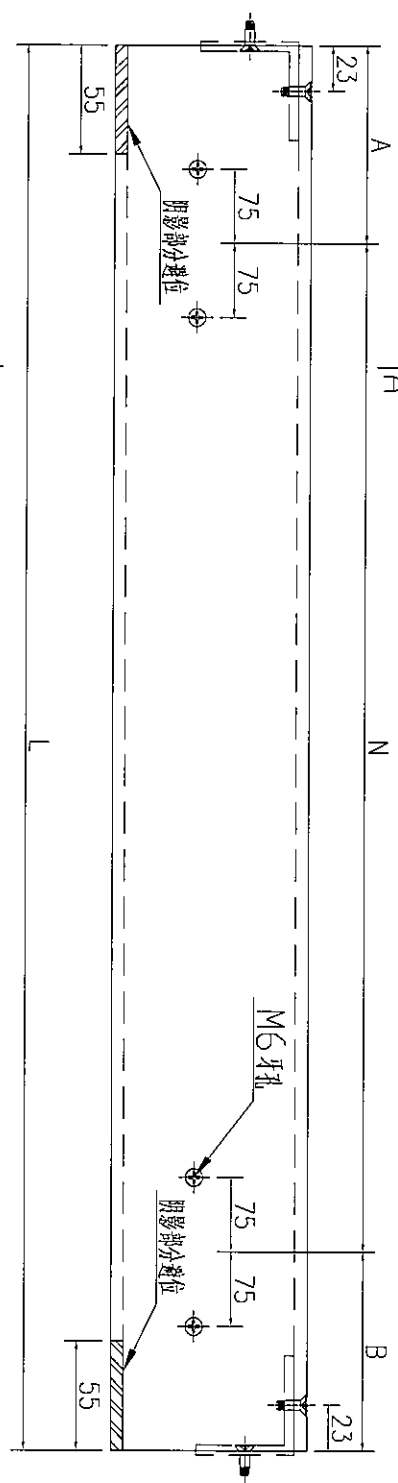
美特鋁質 有限公司
MIDI Aluminium Fabricator Ltd.

工程號	J-837	地盤	觀塘
-----	-------	----	----



数量	16
备注	

名稱	鐵件加工圖	制圖	吳祚瑜	2019.7.25	修改	
材料	320X200x12mm铁巴	復核			日期	
顏色	热浸镀锌+刷沥青油	批准			圖號	J837-TJx-08



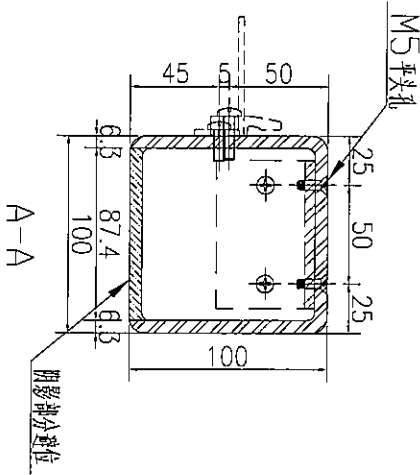
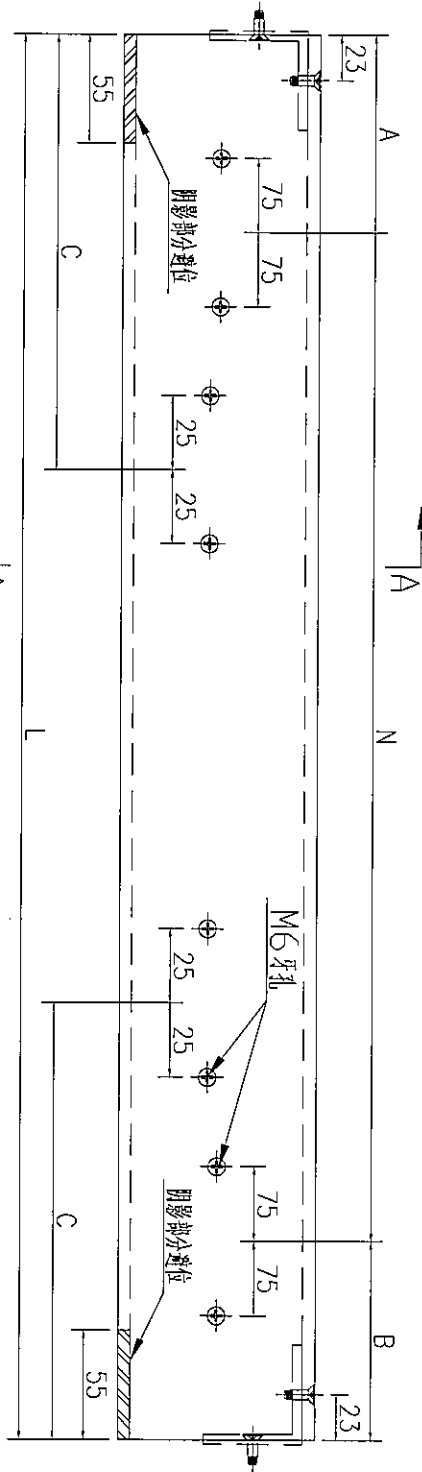
序號	圖紙編號	數量	長度 (L)	A	N	B
1	J837-TTx-06	1	546	273.0	0	273.0
2	J837-TTx-07	1	396	0.00	0	0.00
3	J837-TTx-08	1	1471	285.5	300	285.5
4	J837-TTx-09	1	605	302.5	0	302.5
5	J837-TTx-10	8	987	343.5	300	343.5
6	J837-TTx-11	1	386	0.00	0	0.00
7	J837-TTx-12	1	1321	360.50	300	360.50
8	J837-TTx-13	1	83	0.00	0	0.00

名稱	鐵通加工圖	制圖	吳沛瑜	2019.7.25	修改	
材料	100x100x6.3mm鐵通	復核			日期	
顏色	熱浸鍍鋅	批准			圖號	J837-TTx-06



美特鋁質 有限公司
MIDI Aluminium Fabricator Ltd.

工程號 J-837 地盤 觀塘



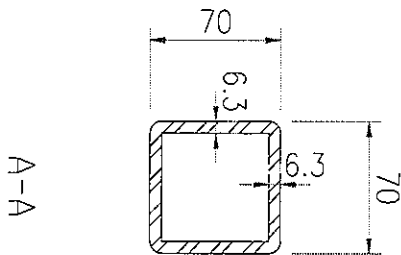
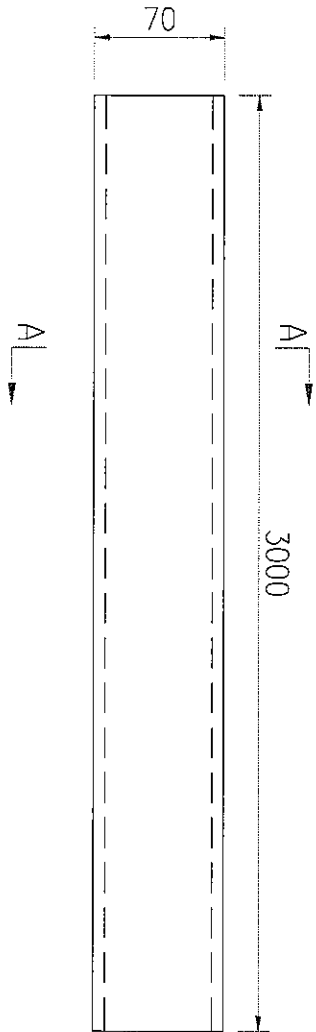
序號	圖紙編號	數量	長度 (L)	A	N		B	C
1	J837-TTx-14	1	546	273.0	0	X	0	65.0
2	J837-TTx-15	1	396	0.00	0	X	0	99.0
3	J837-TTx-17	1	605	302.5	0	X	0	65.0
4	J837-TTx-18	8	987	343.5	300	X	1	95.0
5	J837-TTx-19	1	386	0.00	0	X	0	96.5
6	J837-TTx-21	1	83	0.00	0	X	0	41.5

名稱	鐵通加工圖	制圖	吳沛瑜	2019.7.25	修改	
材料	100x100x6.3mm鐵通	復核			日期	
顏色	熱浸鍍鋅	批准			圖號	J837-TTx-14

EG-DWG3


美特鋁質 有限公司
 MIDI Aluminium Fabricator Ltd.

工程號 J-837 地盤 觀塘



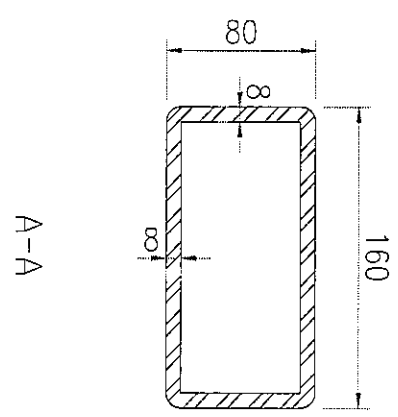
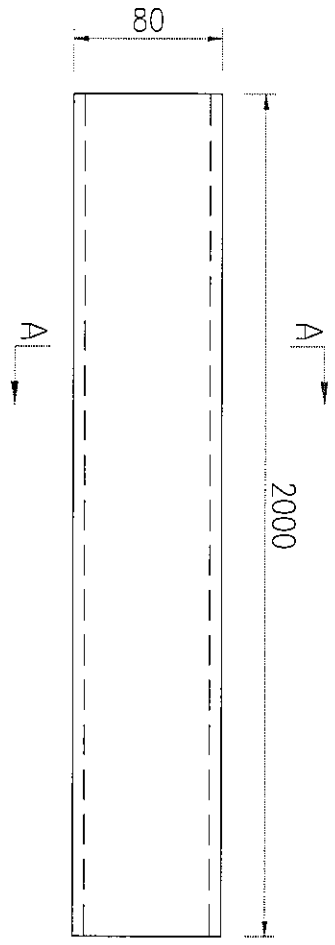
6	數量
	备注

名稱	鐵通加工圖	制圖	吳沛瑜	2019.7.25	修改		
材料	70x70x6.3mm 鐵通	復核			日期		
顏色	熱浸鍍鋅	批准			圖號	J837-TTx-31	

EG-DWG3


美特鋁質 有限公司
 MIDI Aluminium Fabricator Ltd.

工程號	J-837	地盤	觀塘
-----	-------	----	----



1	数量
	备注

名稱	鐵通加工圖	制圖	吳沛瑜	2019.7.25	修改		
材料	160x80x8m鐵通	復核			日期		
顏色	熱浸鍍鋅	批准			圖號	J837-TTx-32	