



工程指示 / 要求簡箋(E.I.)

工程指示編號：EI / 0893

修改版次：A

工程編號：J837 平台

工程名稱：觀塘 裕民坊

工程項目：地盤用鐵件加工圖(鋁飾線 PE03 至 PE06 位置)

收件人：Maggie

發件人：Kin

日期：1 - 8 - 2019

要求提供 / 確認 事項：

- | | | |
|------------------------------------|-------------------------------------|-------------------------------|
| <input type="checkbox"/> 初步鋁料 B.M. | <input type="checkbox"/> 加工拆圖，然後生產 | <input type="checkbox"/> 尺寸表 |
| <input type="checkbox"/> 正式鋁料 B.M. | <input type="checkbox"/> 技術上資料 / 指示 | <input type="checkbox"/> 報價 |
| <input type="checkbox"/> 配件 B.M. | <input type="checkbox"/> 樣辦或貨品說明書 | <input type="checkbox"/> 分判合約 |
| <input type="checkbox"/> 其他：_____ | | |

內容：

請按附頁加工，送交地盤。(由於地盤急用，所以判頭取了大樓 EI0365 鐵角 ST-AG05 32 支用，現出 A 版次修正數量)

請在 15-8-2019 前完成上列要求。

附有關圖紙 / 文件：

1+4頁

以上項目為：

- 原合約工程包 原合約工程加 / 減賬 新工程報價

原因：-

分發東莞各部門：

- () 生產技術總監 連附件 () 技術部 連附件 () 生產部 連附件 () 機械設計部 連附件
 () 採購部 連附件 () 生產統籌部 連附件
 () 質檢部 連附件 () 會計部 連附件 () 報關組 連附件 () 其他 _____ 連附件

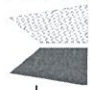
分發香港各部門：

- () 行政部 連附件 () 會計部 連附件 () 統籌部 連附件 () 工程部地盤科文 連附件
 () 採購部 連附件 () QS 部 連附件 () 維修部 連附件 () 其他 _____ 連附件

傳遞編號：

發件人簽署：Kin

項目經理簽署：Kin P.P.

 美特鋁質 有限公司 Mei Te Aluminium Fabricator Ltd.		工程號: J-837	計算:	吳禕瑜	日期: 18/7/2019	送呈: 施哥
地盤名稱: 觀塘項目		核對:	王禮秋	日期: 18/7/2019	副本:	
項目類別: FEATURE&LOUVER		批准:		日期:		
修改版次:		A/C Code:	顏色	實用	後備	鐵件總重量KG: 2957.36
BM編號:		鐵件圖號	圖紙名稱	實 用	後 備	此BM依據最新施工
序號	修改內容	鐵件圖號	圖紙名稱	總數	單位	單件 (kg)
1	A	J837-GMS-E1a	鐵角加工圖	47	件	28.800
2		J837-GMS-C1a	鐵通加工圖	12	件	51.240
3		J837-GMS-A1a	鐵通加工圖	12	件	41.820
4	A	ST-AG05	鐵角拆圖	32	件	13.420
5				合計:	件	2957.36
加工說明 1. 所有需燒焊之鐵件均需驗磁粉焊20%, 且測100%, 除特別注明外, 詳見附件8.56-1 2. 所有鐵件均需熱浸鍍鋅, 材質為Grade S275(BS EN10025 & EN10210)						

備注

合計:

合共:

KG

EG-DWG3



美特鋁質 有限公司
MIDI Aluminium Fabricator Ltd.

数量

备注

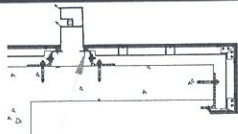
49

工程號

J-837

地盤

觀塘



本零件




75

50

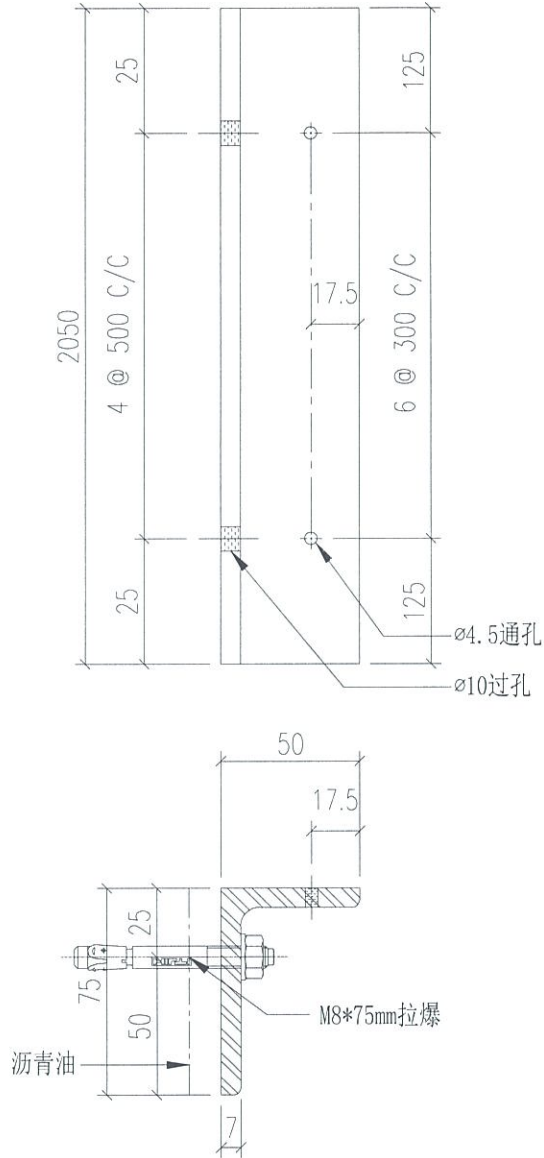
6000

名稱	鐵角加工圖	制圖	吳禱瑜	2019.01.02	修改	A	
材料	75x50x5mm 鐵角	復核			日期	2019.08.01	
顏色	熱浸鍍鋅	批准			圖號	J837-GMS-E1a	

 美特铝质有限公司 MIDI Aluminium Fabricator Ltd.	物料编号	层数	每层数	总数	使用位置	楼层	备注
	工程号	J-837	地盘	观塘裕民坊			

地盘用

数量	备注
32	



名称		制图	JH	2019.3.21	修改		
材料		复核	DL	2019.3.22	日期		
颜色	热浸锌+沥青油	批准			图号	ST-AG05	