



工程指示 / 要求簡箋(E.I.)

工程指示編號：EI10838

修改版次：-

工程編號：J837 平台

工程名稱：觀塘 裕民坊平台

工程項目：鋁摺件加工圖(大雨棚彎位圖)

收件人：生統

發件人：Leung Hin Wai

日期：18/7-2019

要求提供 / 確認 事項：

- | | | |
|------------------------------------|-------------------------------------|-------------------------------|
| <input type="checkbox"/> 初步鋁料 B.M. | <input type="checkbox"/> 加工拆圖，然後生產 | <input type="checkbox"/> 尺寸表 |
| <input type="checkbox"/> 正式鋁料 B.M. | <input type="checkbox"/> 技術上資料 / 指示 | <input type="checkbox"/> 報價 |
| <input type="checkbox"/> 配件 B.M. | <input type="checkbox"/> 樣辦或貨品說明書 | <input type="checkbox"/> 分判合約 |
| <input type="checkbox"/> 其他：_____ | | |

內容：

請按附頁加工，送地盤。

請在 _____ 前完成上列要求。

附：1 + 9 頁

以上項目為：

- 原合約工程包 原合約工程加 / 減賬 新工程報價

原因：-

分發東莞各部門：

- () 生產技術總監 連附件 () 技術部 連附件 () 生產部 連附件 () 機械設計部 連附件
 () 採購部 連附件 () 生產統籌部 連附件
 () 質檢部 連附件 () 會計部 連附件 () 報關組 連附件 () 其他 _____ 連附件

分發香港各部門：

- () 行政部 連附件 () 會計部 連附件 () 統籌部 連附件 () 工程部地盤科文(柄) 連附件
 () 採購部 連附件 () QS 部 連附件 () 維修部 連附件 () 其他 _____ 連附件

傳遞編號：AK1645

發件人簽署：HW

項目經理簽署：HW

地盤用鋁折件B.M.表

序號	鋁板圖號	鋁板名稱	顏色	實用	後備	總數	總重量	單件展開面積		總重量	總V.F.	備註
								單件展開面積	總展開面積			
1	YP-TS7	3mm厚鋁板	白色	1	0	1	8.341	1.026	1.026	0.975	0.975	
2	YP-TS7-1	3mm厚鋁板	白色	1	0	1	10.288	1.265	1.265	0.561	0.561	
3	YP-BS7	3mm厚鋁板	白色	1	0	1	13.902	1.710	1.710	1.156	1.156	
4	YP-BS7-1	3mm厚鋁板	白色	1	0	1	7.035	0.865	0.865	0.681	0.681	
5	J837-YP-FK1	3mm厚鋁板	白色	2	0	2	0.211	0.013	0.026	0.026	0.052	
6	J837-YP-FK2	3mm厚鋁板	白色	2	0	2	0.098	0.006	0.012	0.012	0.024	
6	J837-YP-FK2a	3mm厚鋁板	白色	2	0	2	0.098	0.006	0.012	0.012	0.024	
						總重	39.972	總展開	4.917	總V.F	3.472	

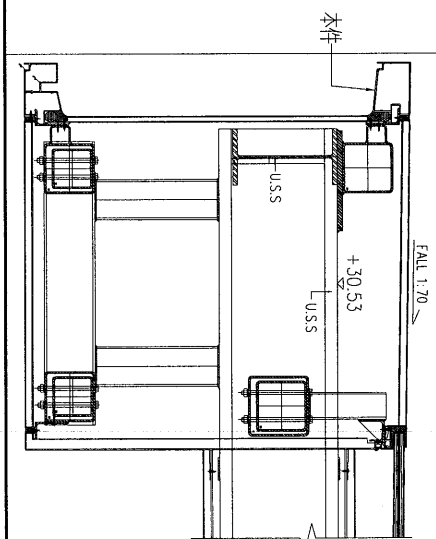
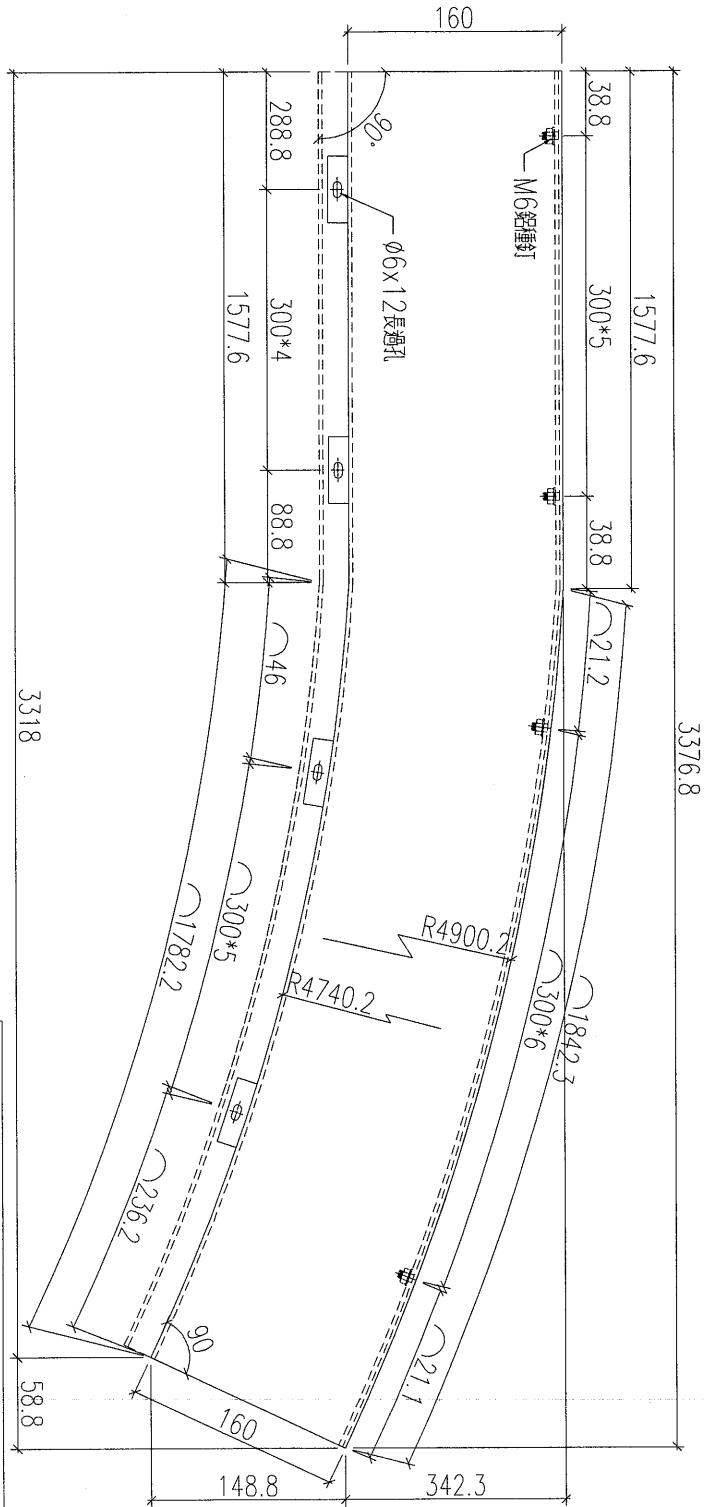
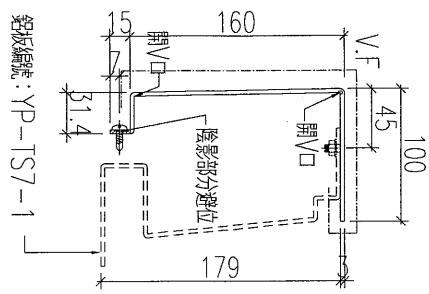
UCT99834SC(A)-3



美特鋁質 有限公司
MIDI Aluminium Fabricator Ltd.

工程號	J-837	地盤	觀塘平臺
-----	-------	----	------

備註：兩端各預長500mm
鋁板可燒鋁焊接，駁接處需打磨



加工數量：1支

名稱	鋁板加工圖(燈槽)	制圖	黃漢卿	2019.7.17	修改	
材料	3mm厚板 白色	復核	王禮秋	2019.7.17	日期	
顏色	EC-DG-W3333007RY白色	批准			圖號	YP-TS7

EG-DWG3



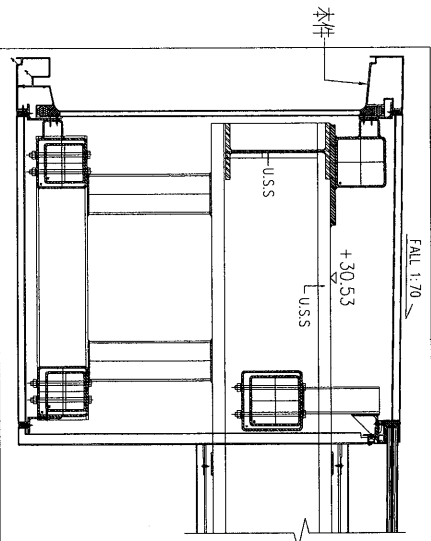
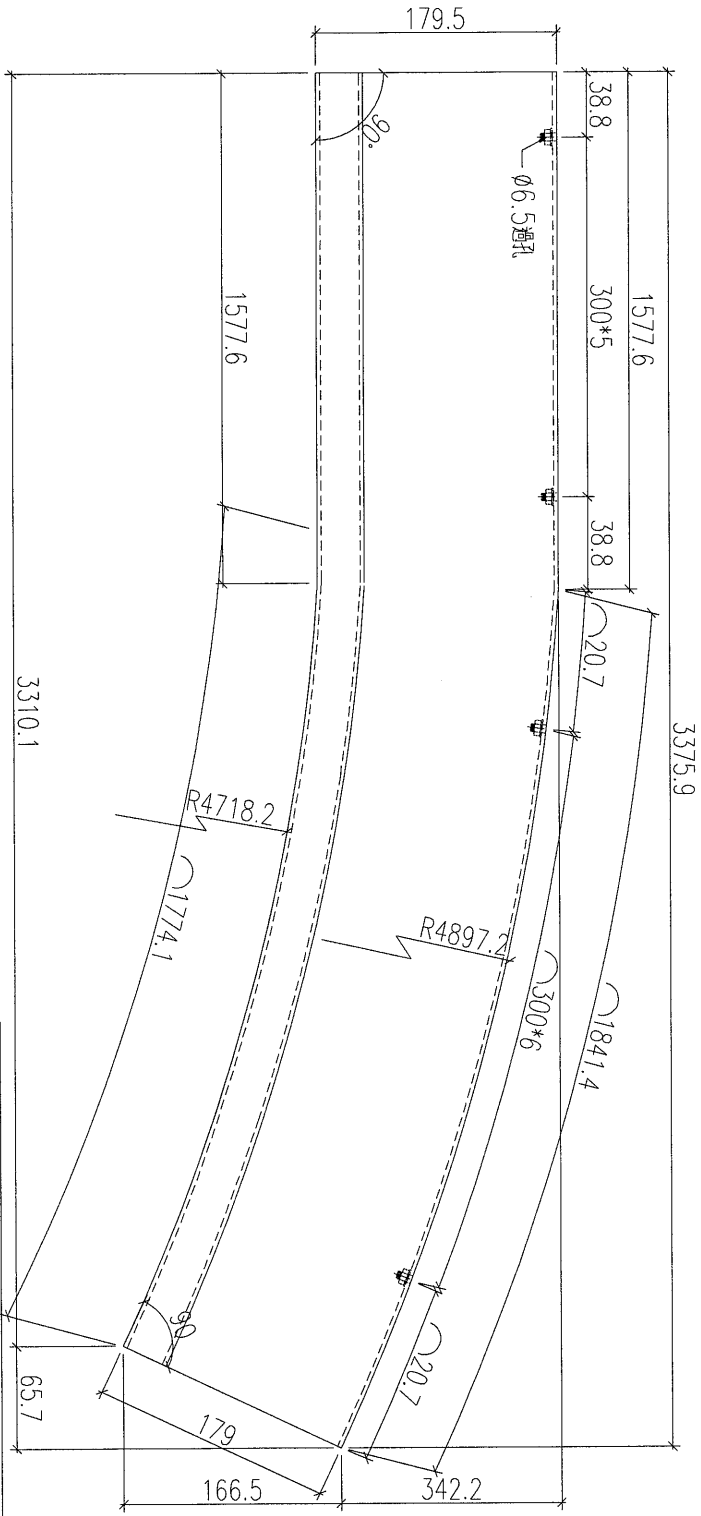
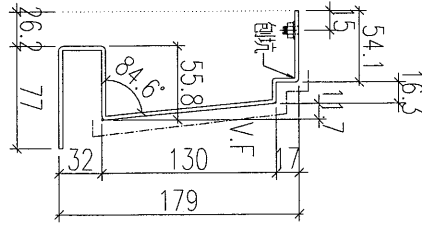
美特鋁質 有限公司
MIDI Aluminium Fabricator Ltd.

工程號

J-837

地盤

觀塘平臺

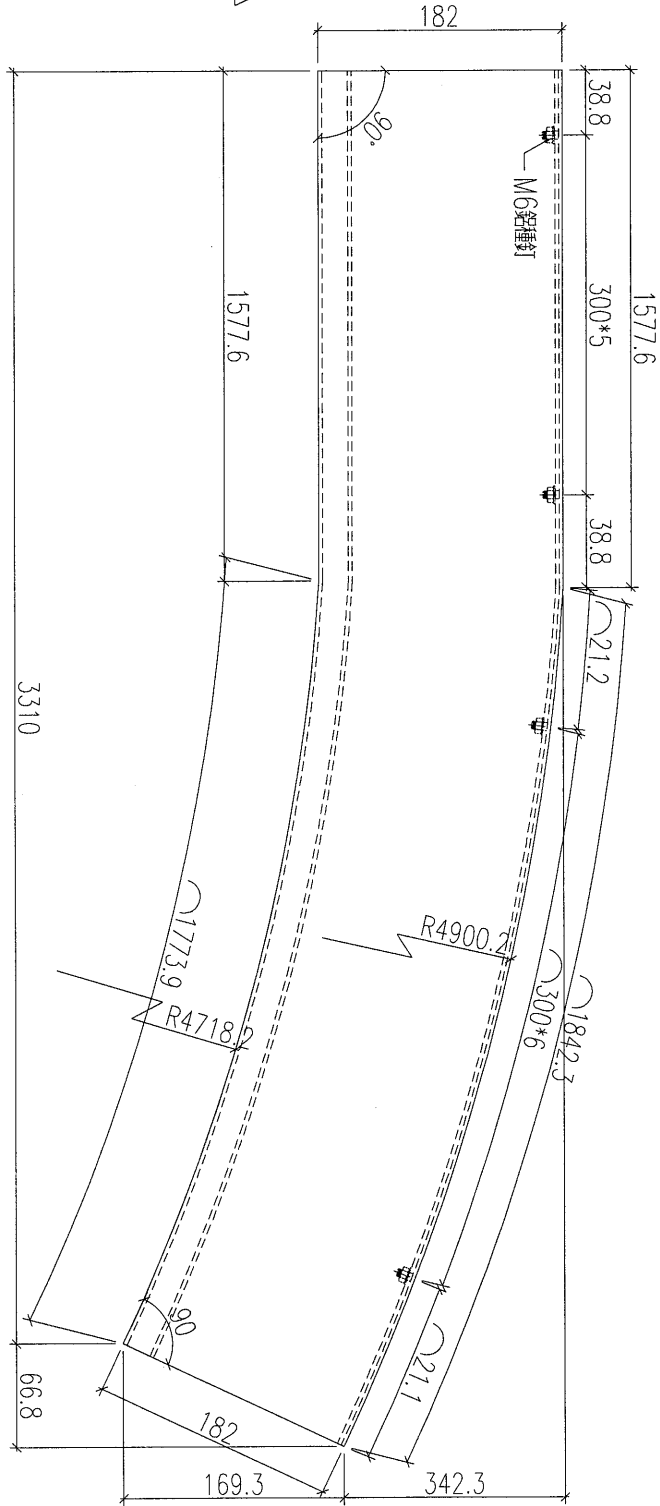
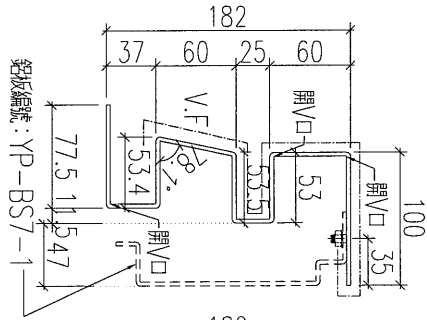


名稱	鋁板加工圖(燈槽)	制圖	黃漢卿	2019.7.17	修改	
材料	3mm厚鋁板	復核	王禮秋	2019.7.17	日期	
顏色	EC-DG-W3333007RY白色	批准			圖號	YP-TS7-1

EG-DWG3

美特鋁質 有限公司
MIDI Aluminium Fabricator Ltd.

工程號 J-837 地盤 觀塘平臺



名稱	鋁板加工圖(燈槽)	制圖	黃漢卿	2019.7.17	修改		
材料	3mm厚板	復核	王禮秋	2019.7.17	日期		
顏色	EC-DC-W333007RY 白色	批准			圖號	YP-BS7	



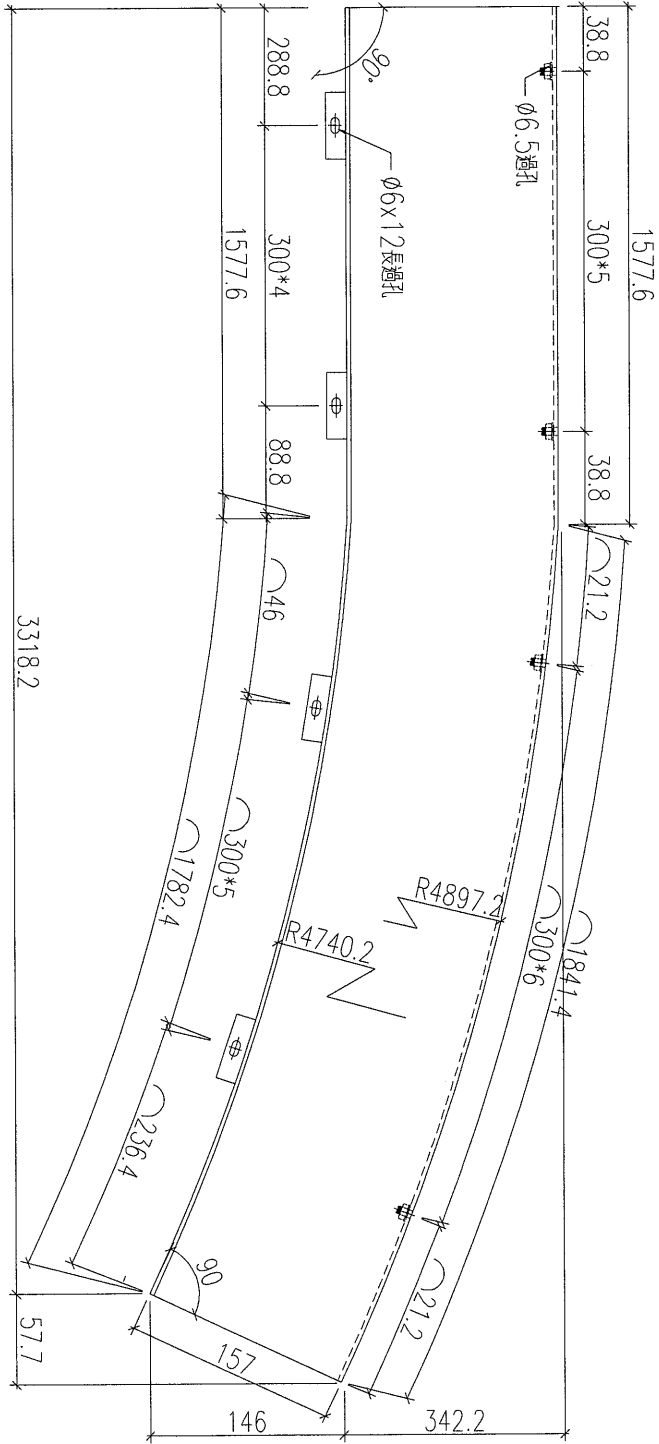
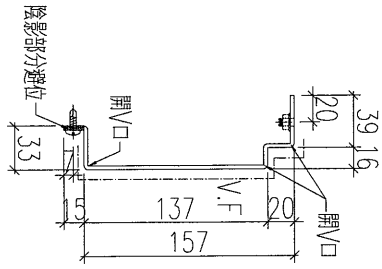
美特鋁質 有限公司
MIDI Aluminium Fabricator Ltd.

工程號

J-837

地盤

觀塘平臺



名稱	鋁板加工圖(燈槽)	制圖	黃漢卿	2019.7.17	修改		
材料	3mm厚板	復核	王禮秋	2019.7.17	日期		
顏色	EC-DG-W333007RY 白色	批准			圖號	YP-BS7-1	

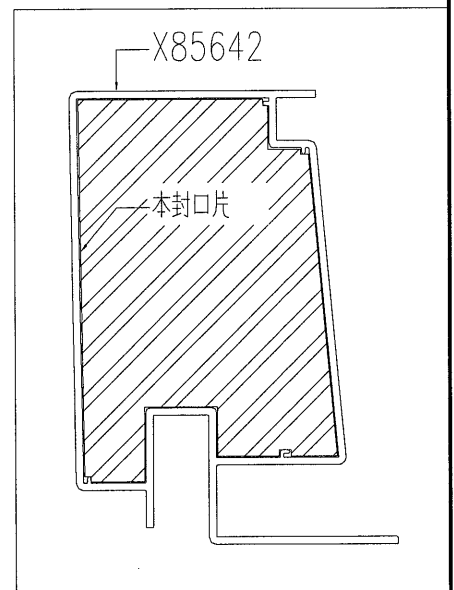
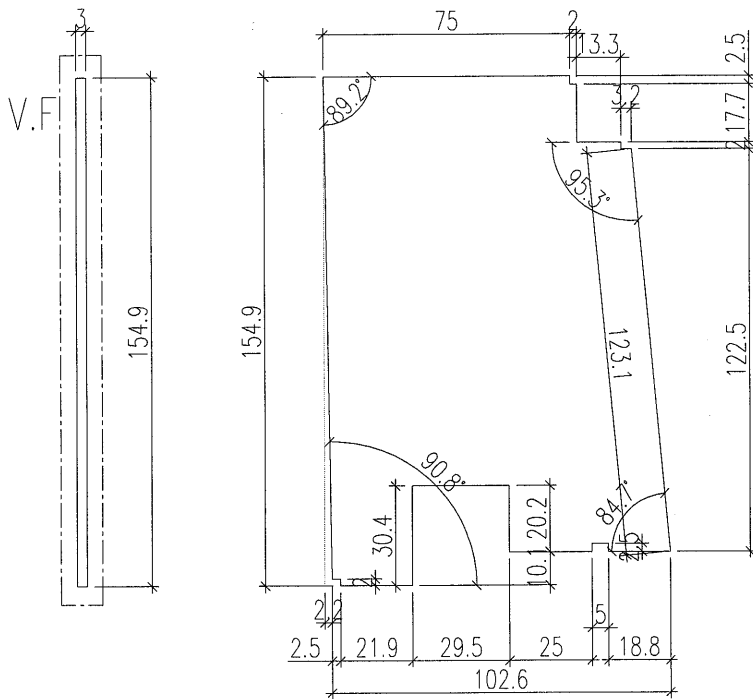


美特鋁質 有限公司
MIDI Aluminium Fabricator Ltd.

加工數量：2

工程號	J-837	地盤	觀塘
-----	-------	----	----

用於大雨棚端部裝飾線封口，裝飾線編號：YP-TS1 & YP-TS13d



名稱	燈槽封口片加工圖	制圖	黃漢卿	2019.7.17	修改		
材料	3mm鋁板	復核			日期		
顏色	白色	批准			圖號	J837-YP-FK1	

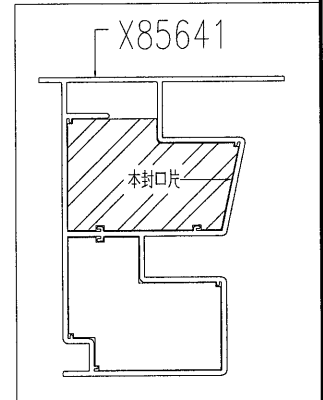
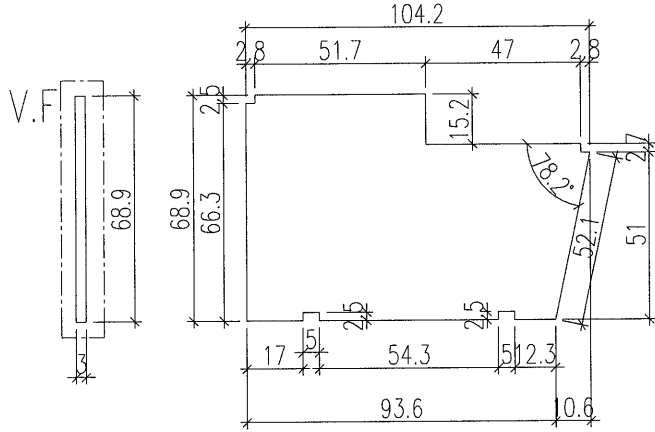


美特鋁質 有限公司
MIDI Aluminium Fabricator Ltd.

工程號 J-837 地盤 觀塘

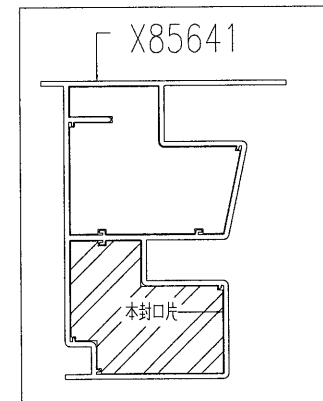
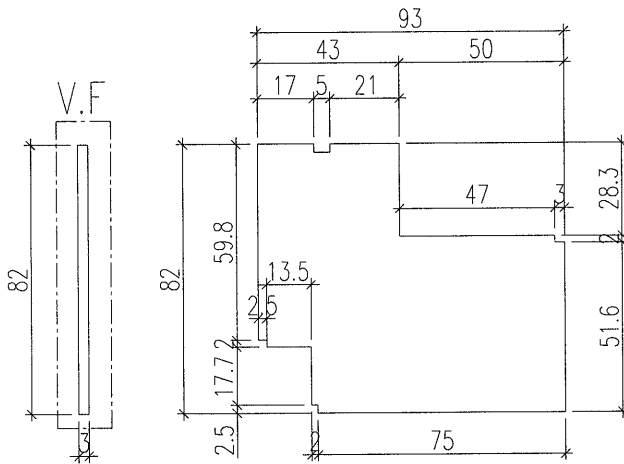
物料編號	數量
J837-YP-FK2	2

用於大雨棚端部裝飾線封口，裝飾線編號：YP-BS1 & YP-BS13d



用於大雨棚端部裝飾線封口，裝飾線編號：YP-BS1 & YP-BS13d

物料編號	數量
J837-YP-FK2a	2



名稱	燈槽封口片加工圖	制圖	黃漢卿	2019.7.17	修改		
材料	3mm鋁板	復核			日期		
顏色	白色	批准			圖號	J837-YP-FK2	

