



工程指示 / 要求簡箋(E.I.)

工程指示編號：EI / 0838

修改版次：A

工程編號：J837 平台

工程名稱：觀塘 裕民坊

工程項目：鋁摺件加工圖 (大雨棚變位置)

收件人：生統

發件人：Kin

日期：1-8-2019

要求提供 /  確認 事項：

- |                                    |                                     |                               |
|------------------------------------|-------------------------------------|-------------------------------|
| <input type="checkbox"/> 初步鋁料 B.M. | <input type="checkbox"/> 加工拆圖，然後生產  | <input type="checkbox"/> 尺寸表  |
| <input type="checkbox"/> 正式鋁料 B.M. | <input type="checkbox"/> 技術上資料 / 指示 | <input type="checkbox"/> 報價   |
| <input type="checkbox"/> 配件 B.M.   | <input type="checkbox"/> 樣辦或貨品說明書   | <input type="checkbox"/> 分判合約 |
| <input type="checkbox"/> 其他：_____  |                                     |                               |

內容：

請按附頁加工，送交地盤。

請在 8-8-2019 前完成上列要求。

附有關圖紙 / 文件：

1+4頁

以上項目為：

- 原合約工程包                       原合約工程加 / 減賬                       新工程報價

原因：-

分發東莞各部門：

- ( ) 生產技術總監  連附件    ( ) 技術部     連附件    ( ) 生產部     連附件    ( ) 機械設計部  連附件  
 ( ) 採購部     連附件    ( ) 生產統籌部  連附件  
 ( ) 質檢部     連附件    ( ) 會計部     連附件    ( ) 報關組     連附件    ( ) 其他 \_\_\_\_\_  連附件

分發香港各部門：

- ( ) 行政部  連附件    ( ) 會計部  連附件    ( ) 統籌部  連附件    ( ) 工程部地盤科文  連附件 炳哥  
 ( ) 採購部  連附件    ( ) QS 部     連附件    ( ) 維修部  連附件    ( ) 其他 \_\_\_\_\_  連附件

傳遞編號：HK 1745/19

發件人簽署：Kin  
 項目經理簽署：Kin P.P.

# EG-DWG3

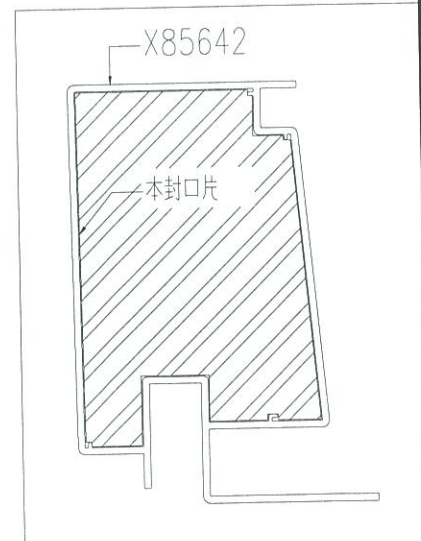
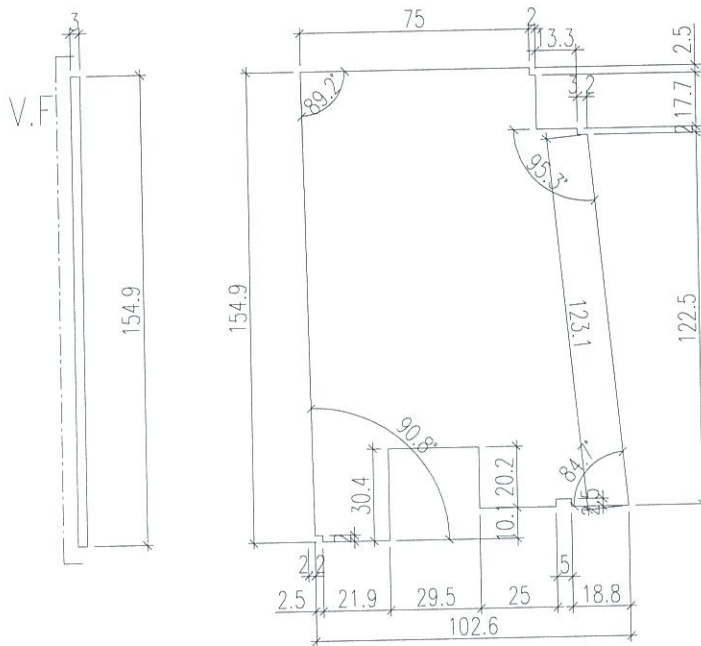


美特鋁質有限公司  
MIDI Aluminium Fabricator Ltd.

加工數量 : 1

工程號 J-837 地盤 觀塘

用於大雨棚端部裝飾線封口, 裝飾線編號: YP-TS1 & YP-TS13d



名稱	燈槽封口片加工圖	制圖	黃漢卿	2019.7.17	修改		
材料	3mm鋁板	復核			日期		
顏色	白色	批准			圖號	J837-YP-FK1-1	

EG-DWG3

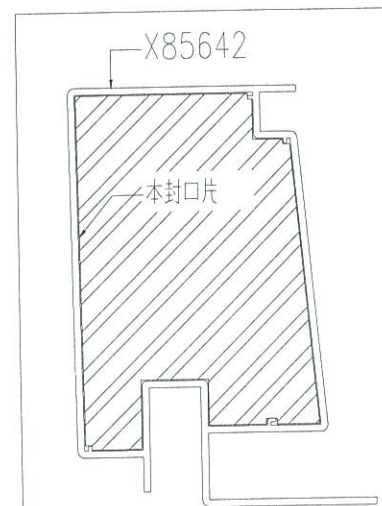
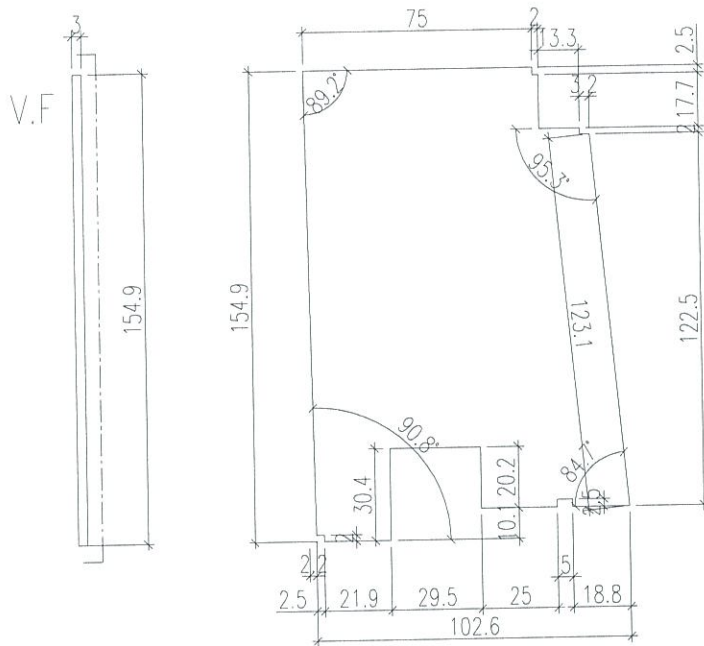


美特鋁質有限公司  
MIDI Aluminium Fabricator Ltd.

加工數量 : 1

工程號 J-837 地盤 觀塘

用於大雨棚端部裝飾線封口, 裝飾線編號: YP-TS1 & YP-TS13d



名稱	燈槽封口片加工圖	制圖	黃漢卿	2019.7.17	修改		
材料	3mm鋁板	復核			日期		
顏色	白色	批准			圖號	J837-YP-FK1-2	

# EG-DWG3

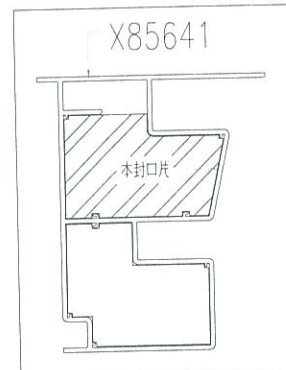
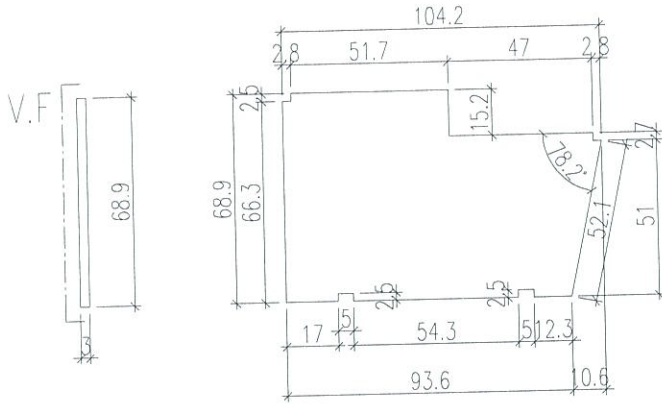


美特鋁質 有限公司  
MIDI Aluminium Fabricator Ltd.

工程號 J-837 地盤 觀塘

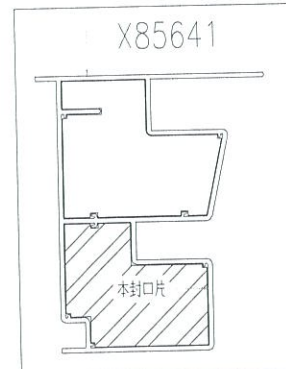
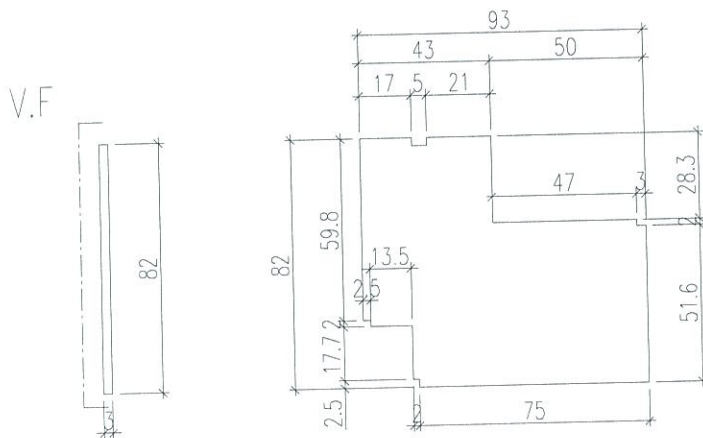
物料編號	數量
J837-YP-FK2-1	1

用於大雨棚端部裝飾線封口, 裝飾線編號: YP-BS1 & YP-BS13d



物料編號	數量
J837-YP-FK2a-1	1

用於大雨棚端部裝飾線封口, 裝飾線編號: YP-BS1 & YP-BS13d



名稱	燈槽封口片加工圖	制圖	黃漢卿	2019.7.17	修改	
材料	3mm鋁板	復核			日期	
顏色	白色	批准			圖號	J837-YP-FK2-1

EG-DWG3

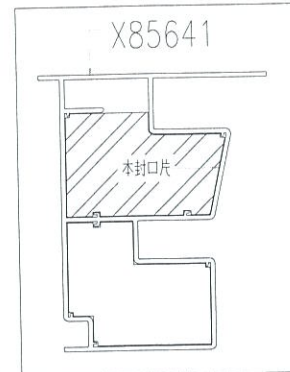
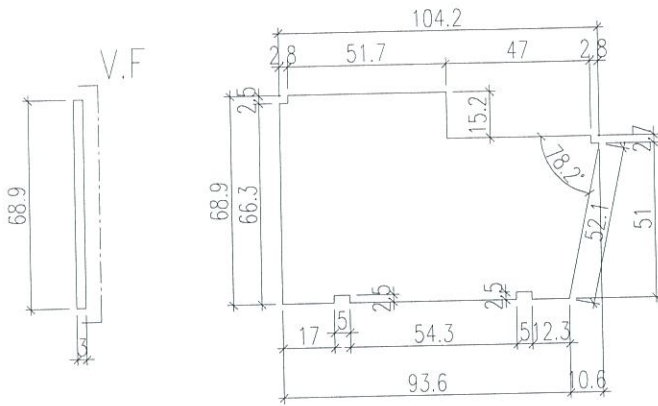


美特鋁質 有限公司  
MIDI Aluminium Fabricator Ltd.

工程號 J-837 地盤 觀塘

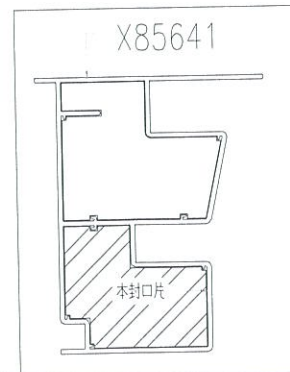
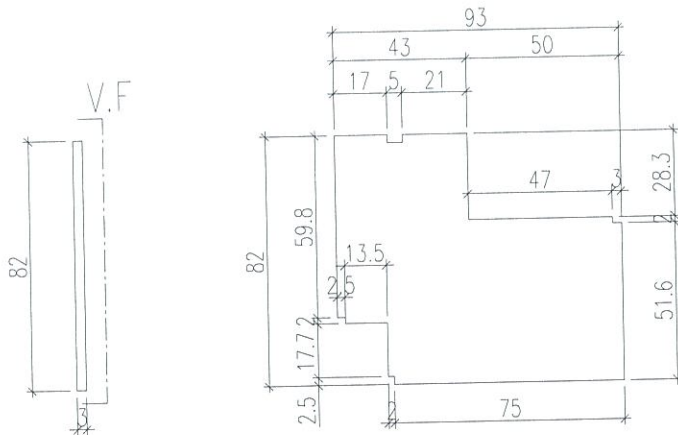
物料編號	數量
J837-YP-FK2-2	1

用於大雨棚端部裝飾線封口, 裝飾線編號: YP-BS1 & YP-BS13d



用於大雨棚端部裝飾線封口, 裝飾線編號: YP-BS1 & YP-BS13d

物料編號	數量
J837-YP-FK2a-2	1



名稱	燈槽封口片加工圖	制圖	黃漢卿	2019.7.17	修改	
材料	3mm鋁板	復核			日期	
顏色	白色	批准			圖號	J837-YP-FK2-2