



工程指示 / 要求簡箋(E.I.)

工程指示編號：EI/0834

修改版次：

工程編號：J837

工程名稱：觀塘 裕民坊平台

工程項目：鋁摺件加力骨鋁料加工圖(兩棚位置)

收件人：生統

發件人：TOMMY

日期：17/7/2019

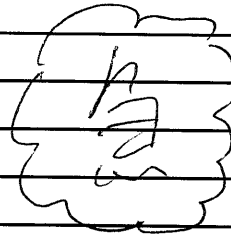
要求提供 / 確認 事項：

- | | | |
|------------------------------------|-------------------------------------|-------------------------------|
| <input type="checkbox"/> 初步鋁料 B.M. | <input type="checkbox"/> 加工拆圖，然後生產 | <input type="checkbox"/> 尺寸表 |
| <input type="checkbox"/> 正式鋁料 B.M. | <input type="checkbox"/> 技術上資料 / 指示 | <input type="checkbox"/> 報價 |
| <input type="checkbox"/> 配件 B.M. | <input type="checkbox"/> 樣辦或貨品說明書 | <input type="checkbox"/> 分判合約 |
| <input type="checkbox"/> 其他：_____ | | |

內容：

請按附頁加工，送地盤

地盤急用，請盡快安排生產



請在 29/7/2019 前完成上列要求。

附有關圖紙 / 文件：

以上項目為：

- 原合約工程包 原合約工程加 / 減賬 新工程報價

原因：-

分發東莞各部門：

- () 生產技術總監 連附件 () 技術部 連附件 () 生產部 連附件 () 機械設計部 連附件
 () 採購部 連附件 (/) 生產統籌部 連附件
 () 質檢部 連附件 () 會計部 連附件 () 報關組 連附件 () 其他 _____ 連附件

分發香港各部門：

- () 行政部 連附件 () 會計部 連附件 () 統籌部 連附件 () 工程部地盤科文 連附件
 () 採購部 連附件 () QS 部 連附件 () 維修部 連附件 () 其他 _____ 連附件

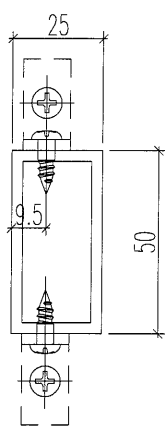
傳遞編號：HK 1640/19

發件人簽署：

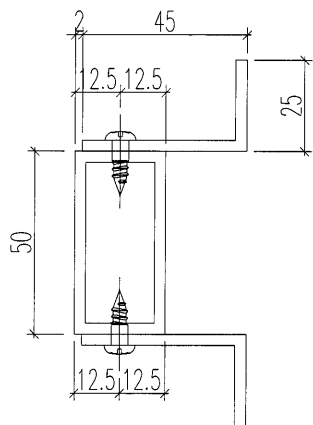
項目經理簽署：



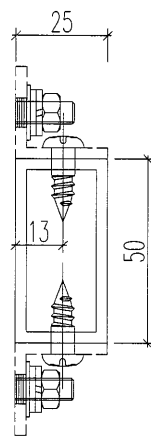
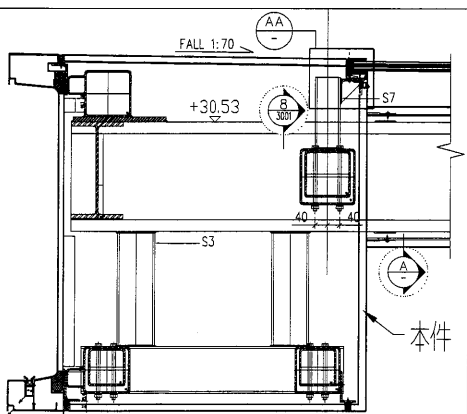
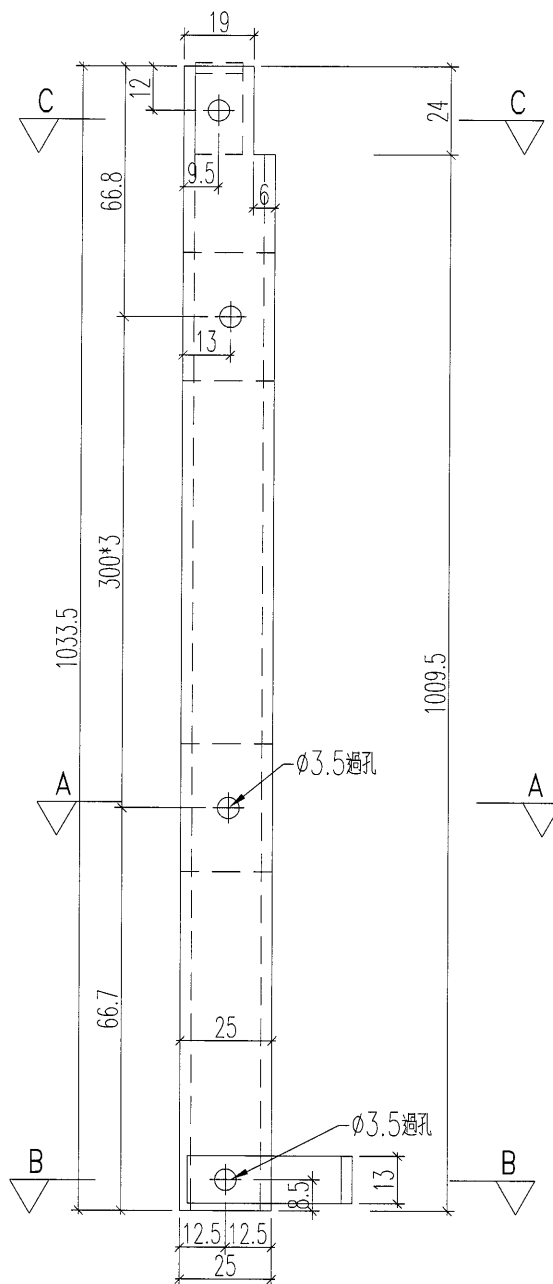
工程號 J-837 地盤 觀塘平臺



剖圖C-C

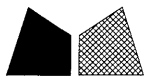


剖圖B-B

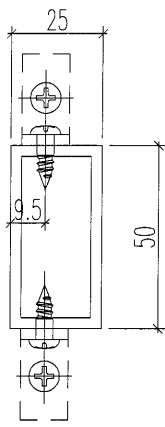


剖圖A-A

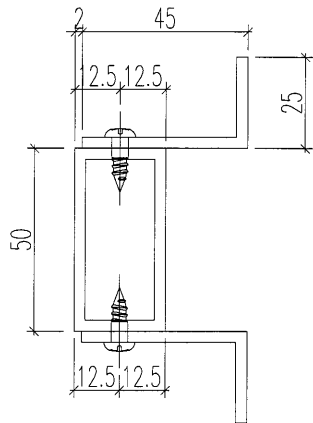
名稱	加力骨加工圖	制圖	TOMMY	2019.7.17	修改		
材料	50x25x3mm方通/45x25x3鋁角	復核			日期		
顏色	MILL	批准			圖號	AP-JL2a	



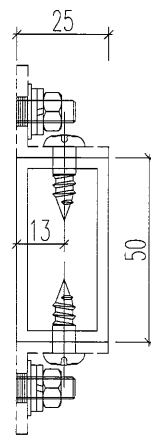
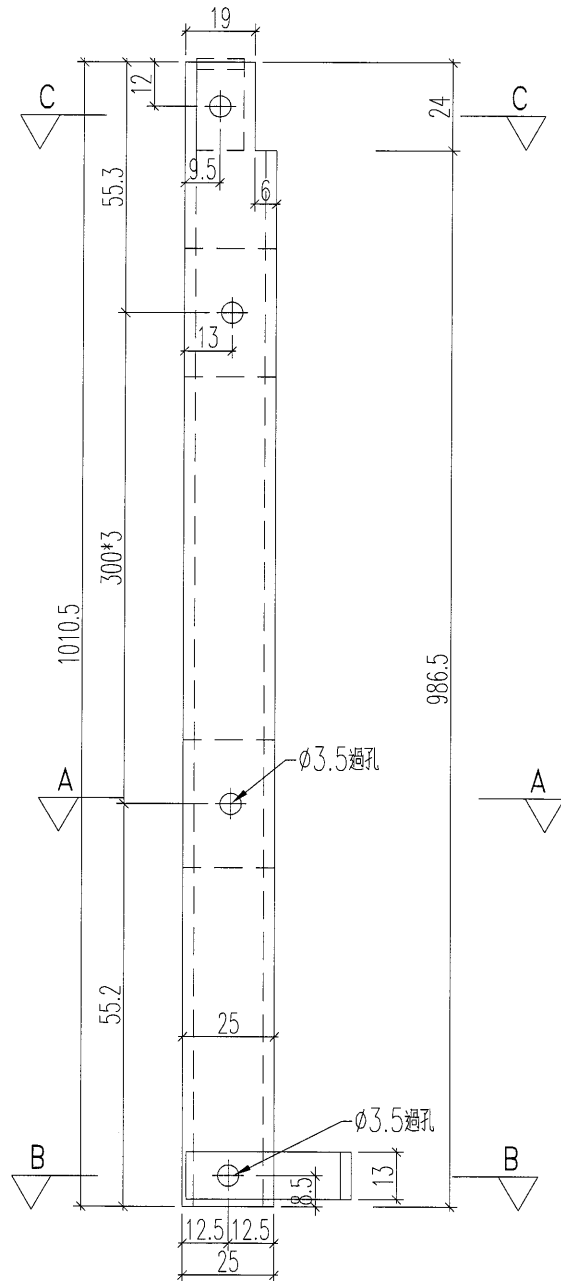
工程號 J-837 地盤 觀塘平臺



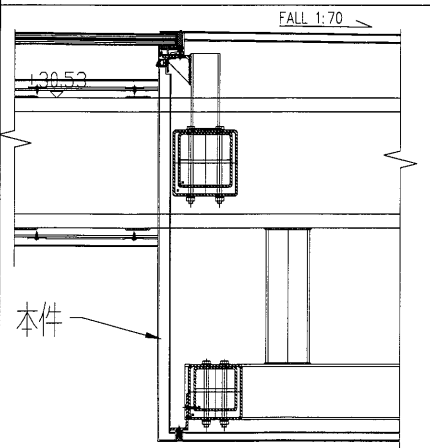
剖圖C-C



剖圖B-B



剖圖A-A



名稱	加力骨加工圖	制圖	TOMMY	2019.7.17	修改		
材料	50x25x3mm方通/45x25x3鋁角	復核			日期		
顏色	MILL	批准			圖號	AP-JL3a	