



工程指示 / 要求簡箋(E.I.)

工程指示編號：EI/0834

修改版次：F

工程編號：J837

工程名稱：觀塘 裕民坊

工程項目：鋁摺件加力骨鋁料加工圖(雨棚位置)

收件人：生統

發件人：Ley Ma Va

日期：29/7-2019

□要求提供 / □確認 事項：

- ( ) 初步鋁料 B.M.
- ( ) 加工拆圖，然後生產
- ( ) 尺寸表
- ( ) 正式鋁料 B.M.
- ( ) 技術上資料 / 指示
- ( ) 報價
- ( ) 配件 B.M.
- ( ) 樣辦或貨品說明書
- ( ) 分判合約
- ( ) 其他：\_\_\_\_\_

內容：

請按附頁加工，送交地盤

①由於急出貨，請先用 #8x1/2 (大概的配件)

②先出 60支 AP-JL3a 在 3/7 出貨

③ 195支 AP-JL3a 在 02/8 出貨

④ 255支 AP-JL2a 在 8/8 出貨

請在 \_\_\_\_\_ 前完成上列要求。

附有關圖紙 / 文件：

以上項目為：

- 原合約工程包
- 原合約工程加 / 減賬
- 新工程報價

原因：-

分發東莞各部門：

- ( ) 生產技術總監  連附件
- ( ) 技術部  連附件
- ( ) 生產部  連附件
- ( ) 機械設計部  連附件
- ( ) 採購部  連附件
- ( / ) 生產統籌部  連附件
- ( ) 質檢部  連附件
- ( ) 會計部  連附件
- ( ) 報關組  連附件
- ( ) 其他 \_\_\_\_\_  連附件

分發香港各部門：

- ( ) 行政部  連附件
- ( ) 會計部  連附件
- ( ) 統籌部  連附件
- ( ) 工程部地盤科文  連附件
- ( ) 採購部  連附件
- ( ) QS 部  連附件
- ( ) 維修部  連附件
- ( ) 其他 \_\_\_\_\_  連附件

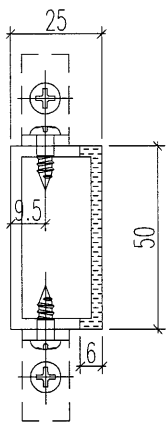
傳遞編號：

AK 1718

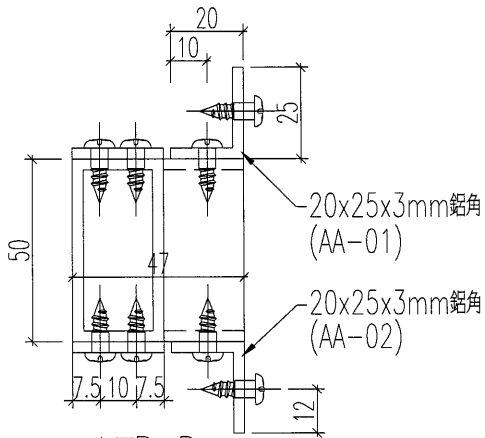
發件人簽署：

項目經理簽署：

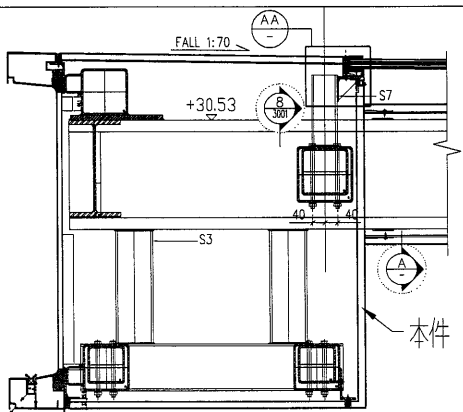
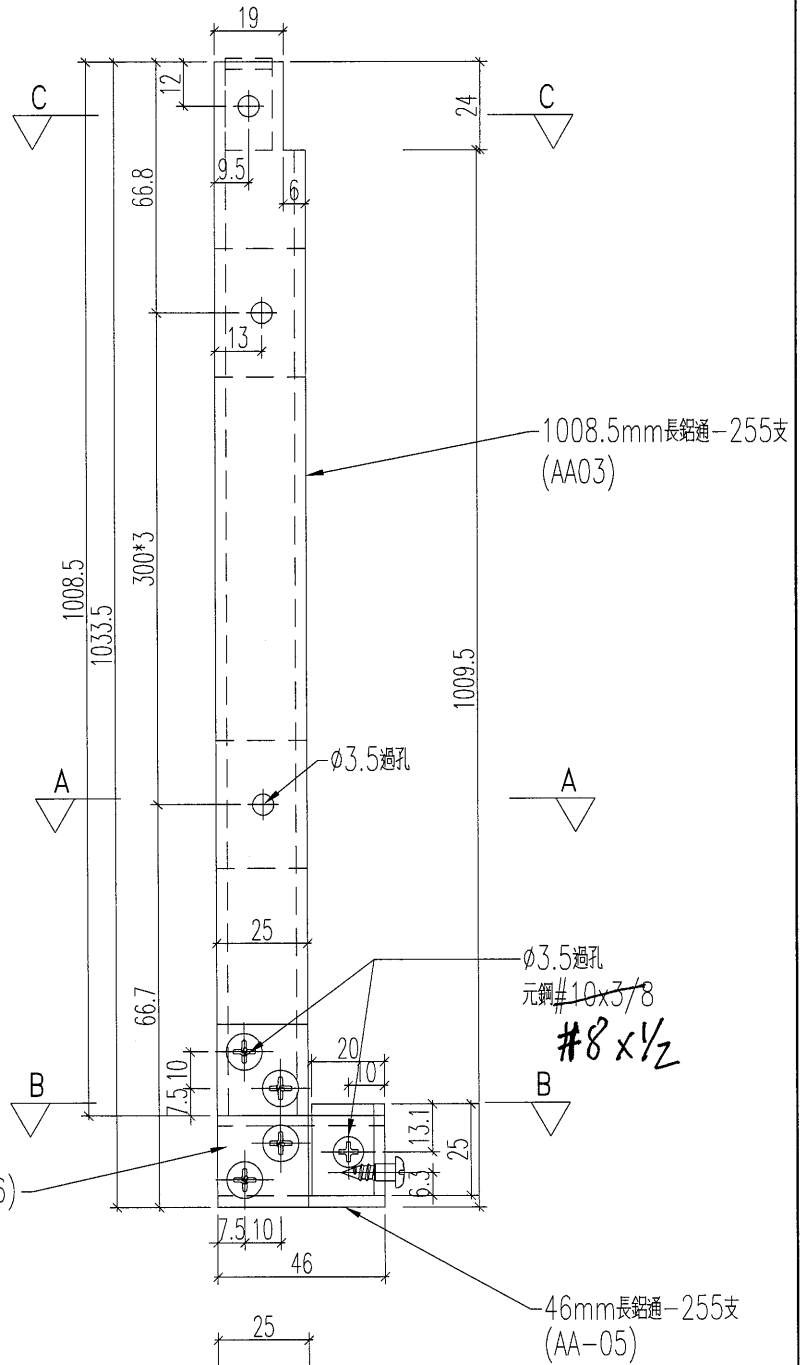




剖圖C-C



剖圖B-B

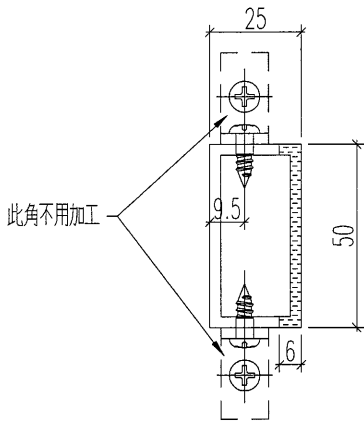


剖圖A-A

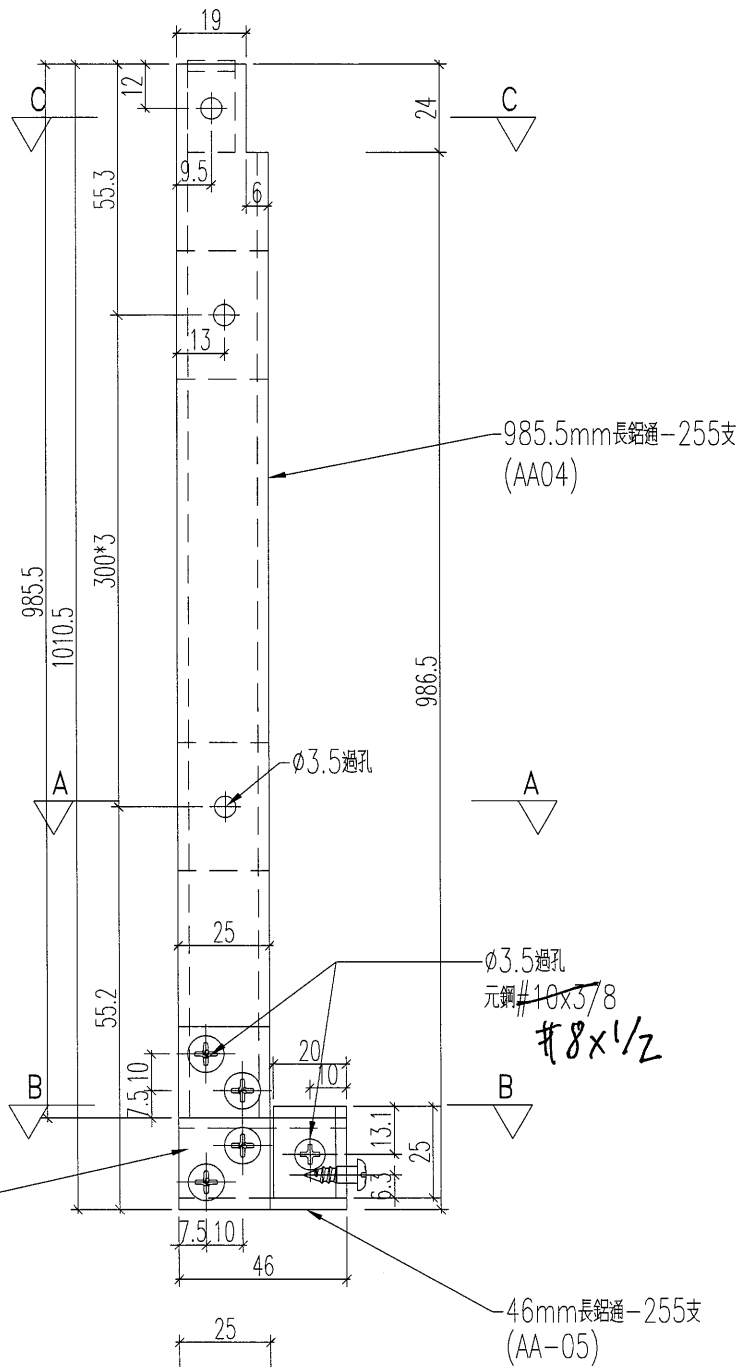
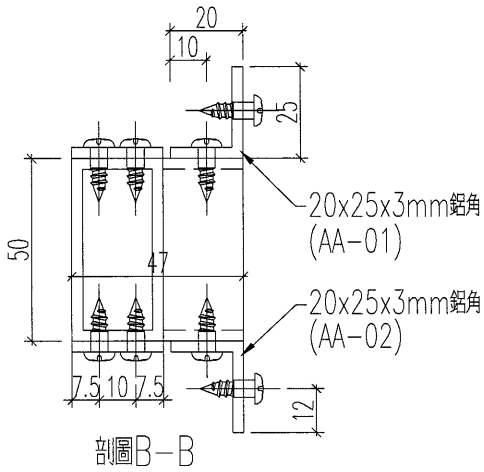
名稱	加力骨加工圖	制圖	TOMMY	2019.7.17	修改		
材料	50x25x3mm鋁通/詳見加工圖紙	復核			日期		
顏色	MILL	批准			圖號	AP-JL2a	



工程號 J-837 地盤 觀塘平臺



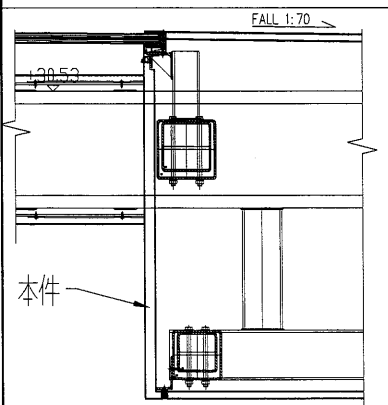
剖圖C-C



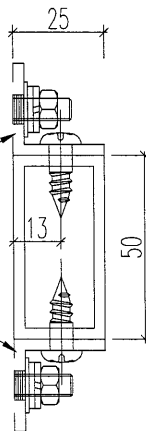
3mm厚鋁板(AA-06)

Ø3.5過孔  
元鋼#10x3/8  
#8x1/2

46mm長鋁通-255支  
(AA-05)

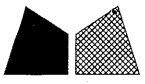


此角不用加工

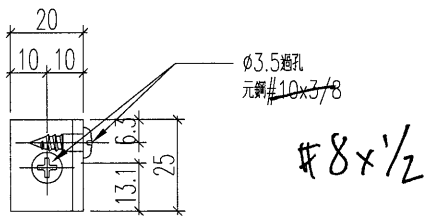
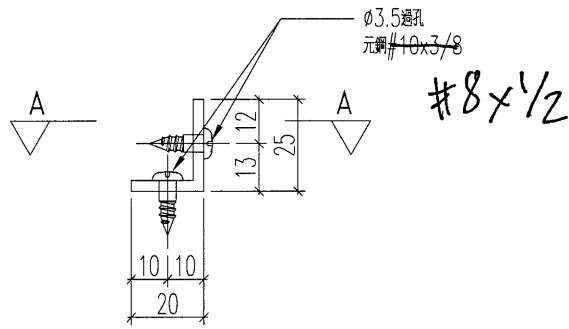


剖圖A-A

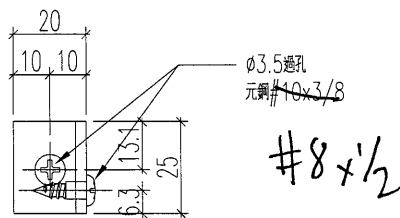
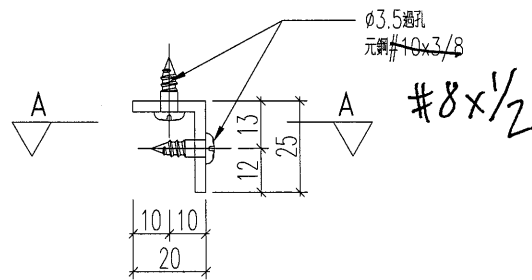
名稱	加力骨加工圖	制圖	TOMMY	2019.7.17	修改			
材料	50x25x3mm 鋁通/詳見加工圖紙	復核			日期			
顏色	MILL	批准			圖號	AP-JL3a		



工程號 J-837 地盤 觀塘平臺



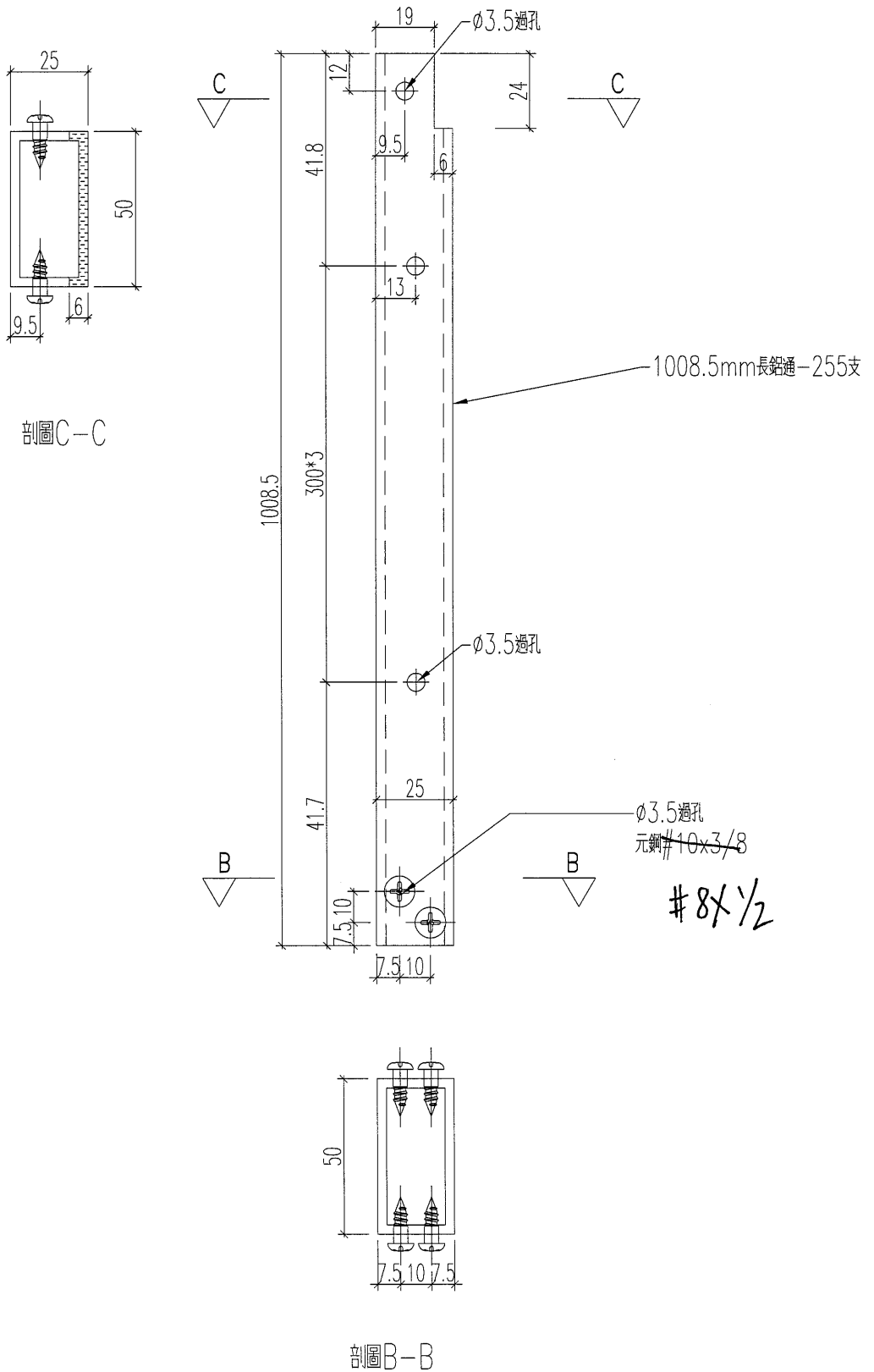
剖圖A-A



剖圖A-A

名稱	鐵角加工圖	制圖	TOMMY	2019.7.17	修改			
材料	25x20x3mm 鋁角	復核			日期			
顏色	MILL 或任何顏色	批准			圖號	AA-01, AA-02		

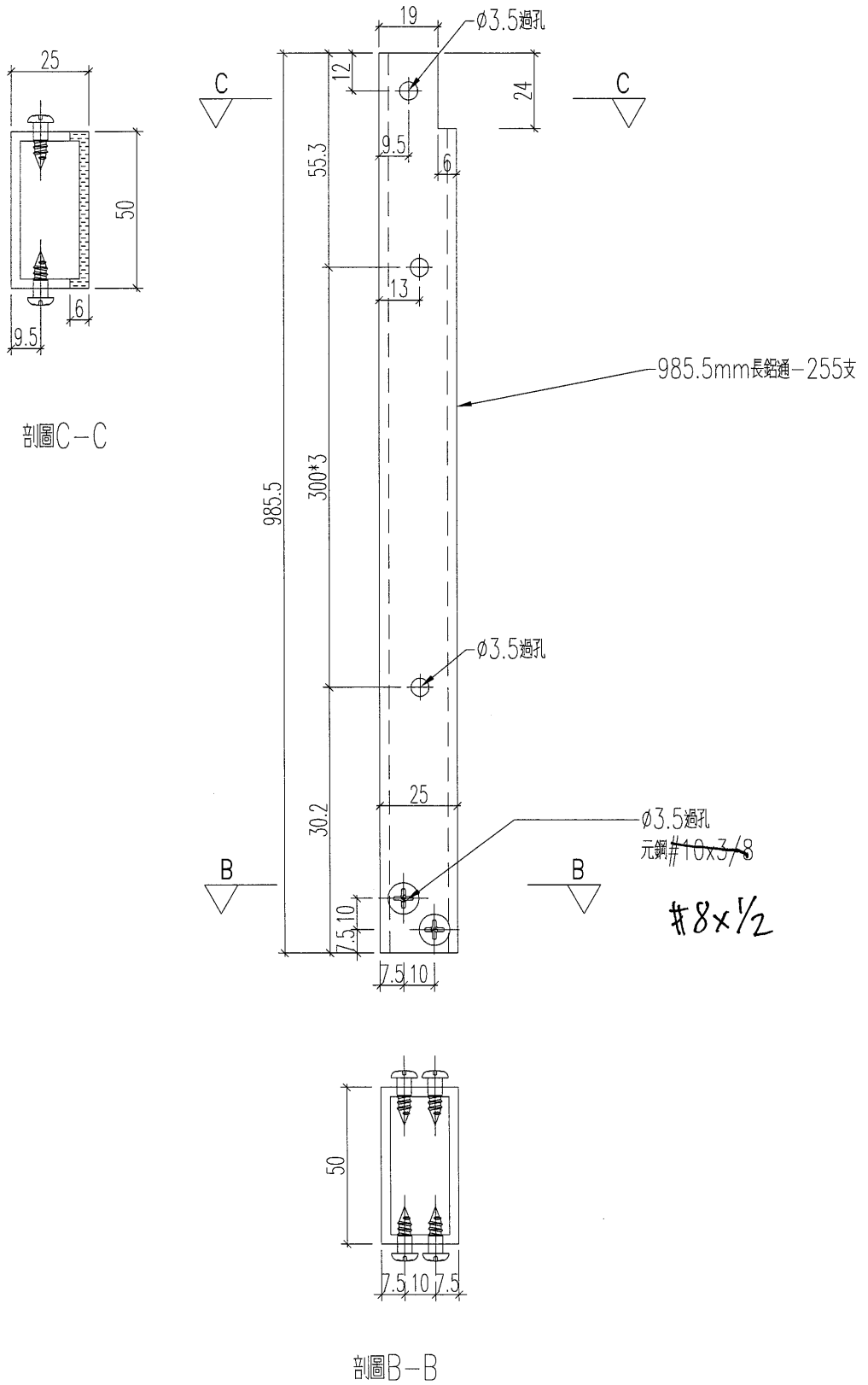
工程號 J-837 地盤 觀塘平臺



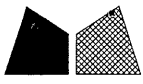
名稱	加力骨加工圖	制圖	TOMMY	2019.7.17	修改			
材料	50x25x3mm鋁通/詳見加工圖紙	復核			日期			
顏色	MILL	批准			圖號	AA-03		



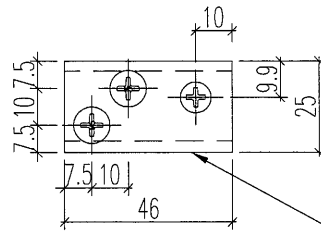
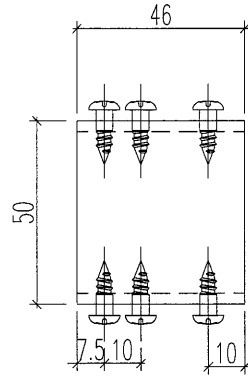
工程號 J-837 地盤 觀塘平臺



名稱	加力骨加工圖	制圖	TOMMY	2019.7.17	修改			
材料	50x25x3mm鋁通/詳見加工圖紙	復核			日期			
顏色	MILL	批准			圖號	AA-04		

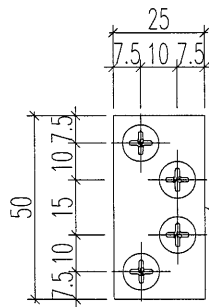


工程號 J-837 地盤 觀塘平臺



46mm長鋁通

AA-06 加工數量：共1020支



3mm厚鋁板

名稱	加力骨加工圖	制圖	TOMMY	2019.7.17	修改			
材料	50x25x3mm鋁通/3mm厚鋁板	復核			日期			
顏色	MILL	批准			圖號	AA-05, AA-06		