



工程指示 / 要求簡箋(E.I.)

工程指示編號：EI/0834

修改版次：E

工程編號：J837

工程名稱：觀塘 裕民坊

工程項目：鋁摺件加力骨鋁料加工圖(兩棚位置)

收件人：生統

發件人：TOMMY

日期：25/7/2019

要求提供 / 確認 事項：

- () 初步鋁料 B.M. () 加工拆圖，然後生產 () 尺寸表
- () 正式鋁料 B.M. () 技術上資料 / 指示 () 報價
- () 配件 B.M. () 樣辦或貨品說明書 () 分判合約
- () 其他：_____

內容：

請按附頁加工，送交地盤

請在 _____ 前完成上列要求。

附有關圖紙 / 文件：

以上項目為：

- 原合約工程包 原合約工程加 / 減賬 新工程報價

原因：-_____

分發東莞各部門：

- () 生產技術總監 連附件 () 技術部 連附件 () 生產部 連附件 () 機械設計部 連附件
- () 採購部 連附件 (/) 生產統籌部 連附件
- () 質檢部 連附件 () 會計部 連附件 () 報關組 連附件 () 其他 _____ 連附件

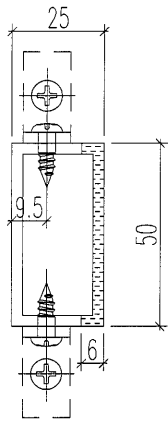
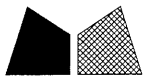
分發香港各部門：

- () 行政部 連附件 () 會計部 連附件 () 統籌部 連附件 () 工程部地盤科文 連附件
- () 採購部 連附件 () QS 部 連附件 () 維修部 連附件 () 其他 _____ 連附件

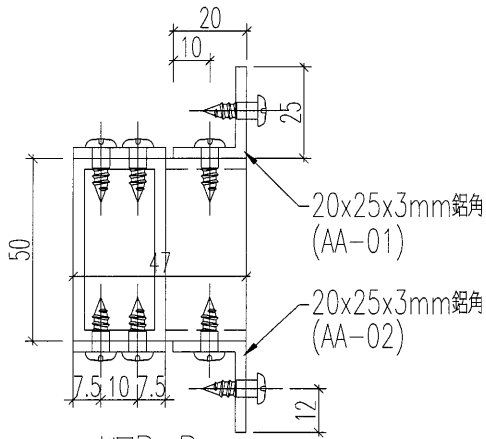
傳遞編號：HK 1700/19

發件人簽署：

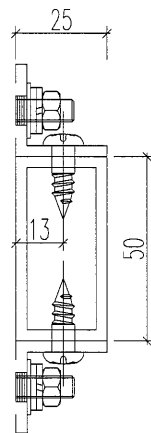
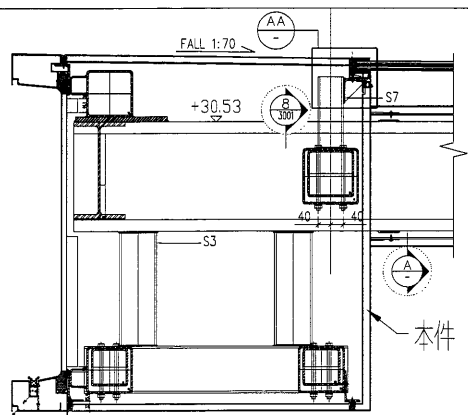
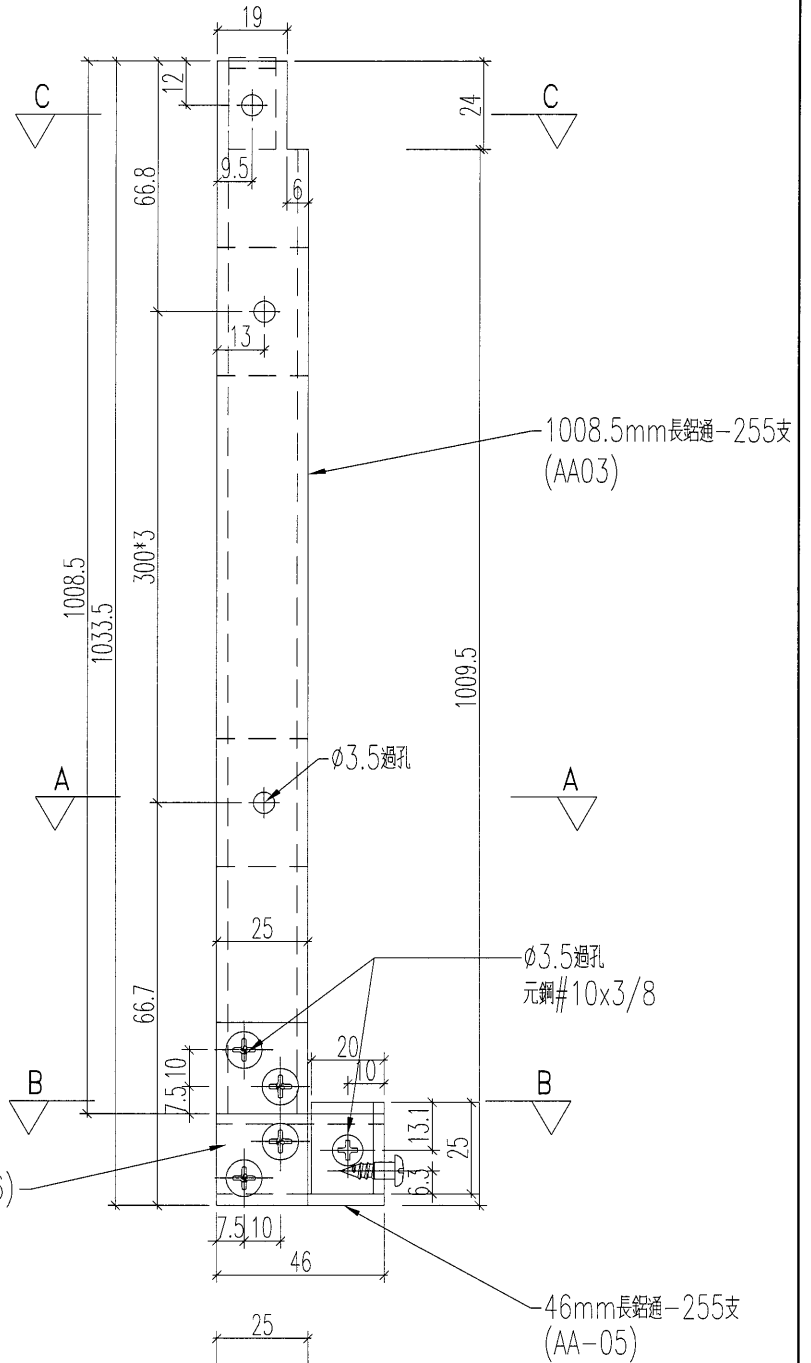
項目經理簽署：



剖圖C-C

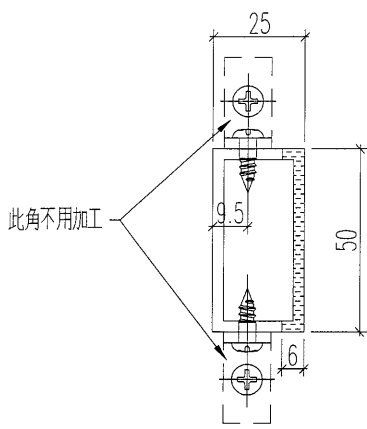


剖圖B-B

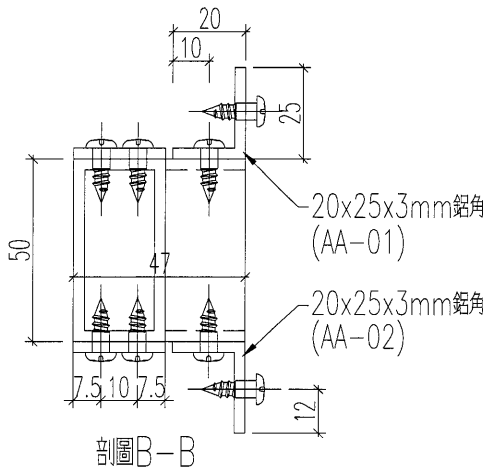


剖圖A-A

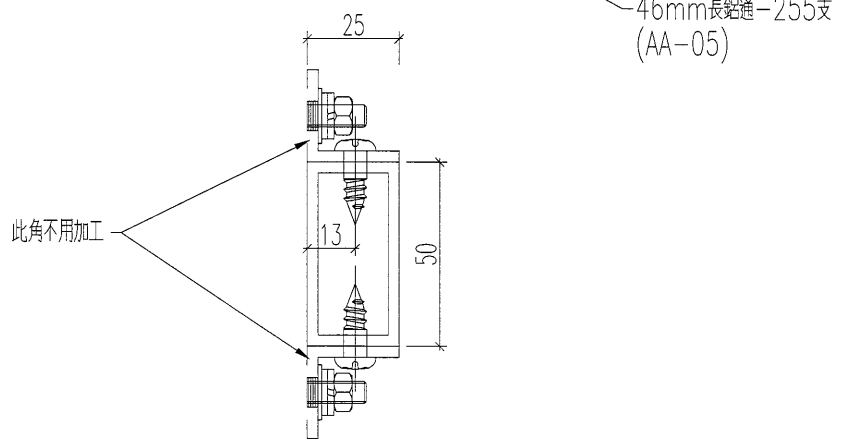
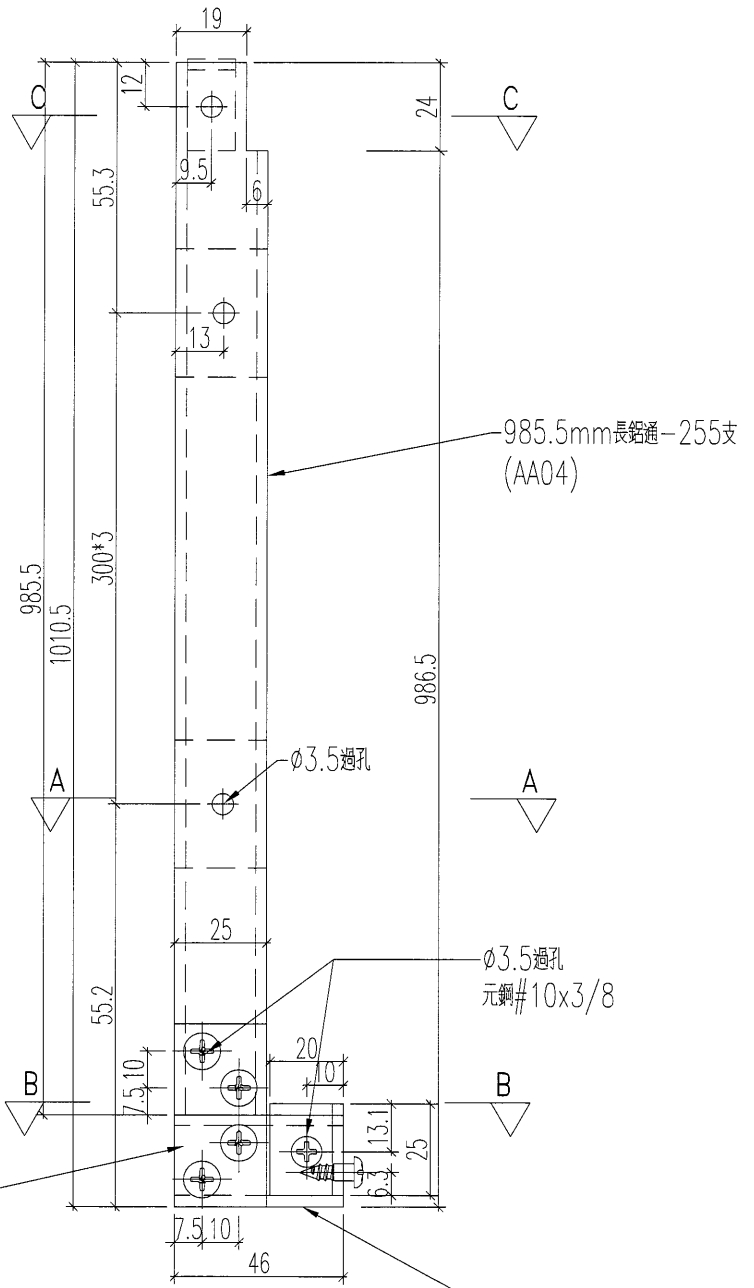
名稱	加力骨加工圖	制圖	TOMMY	2019.7.17	修改		
材料	50x25x3mm鋁通/詳見加工圖紙	復核			日期		
顏色	MILL	批准			圖號	AP-JL2a	



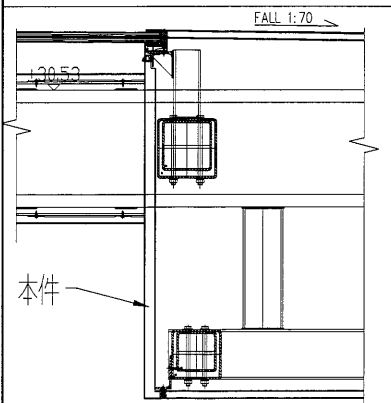
剖圖C-C



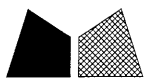
剖圖B-B



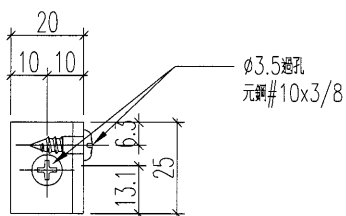
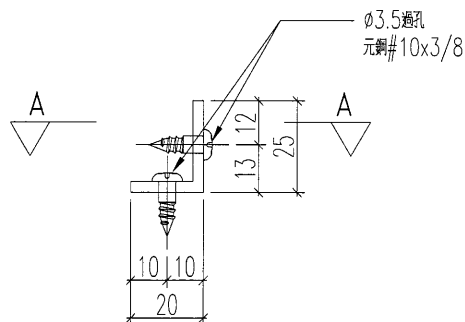
剖圖A-A



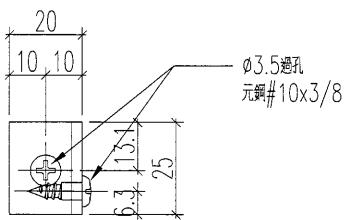
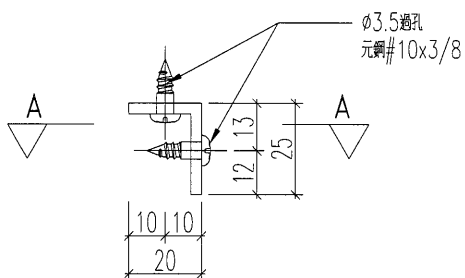
名稱	加力骨加工圖	制圖	TOMMY	2019.7.17	修改		
材料	50x25x3mm 鋁通/詳見加工圖紙	復核			日期		
顏色	MILL	批准			圖號	AP-JL3a	



工程號 J-837 地盤 觀塘平臺



剖圖A-A

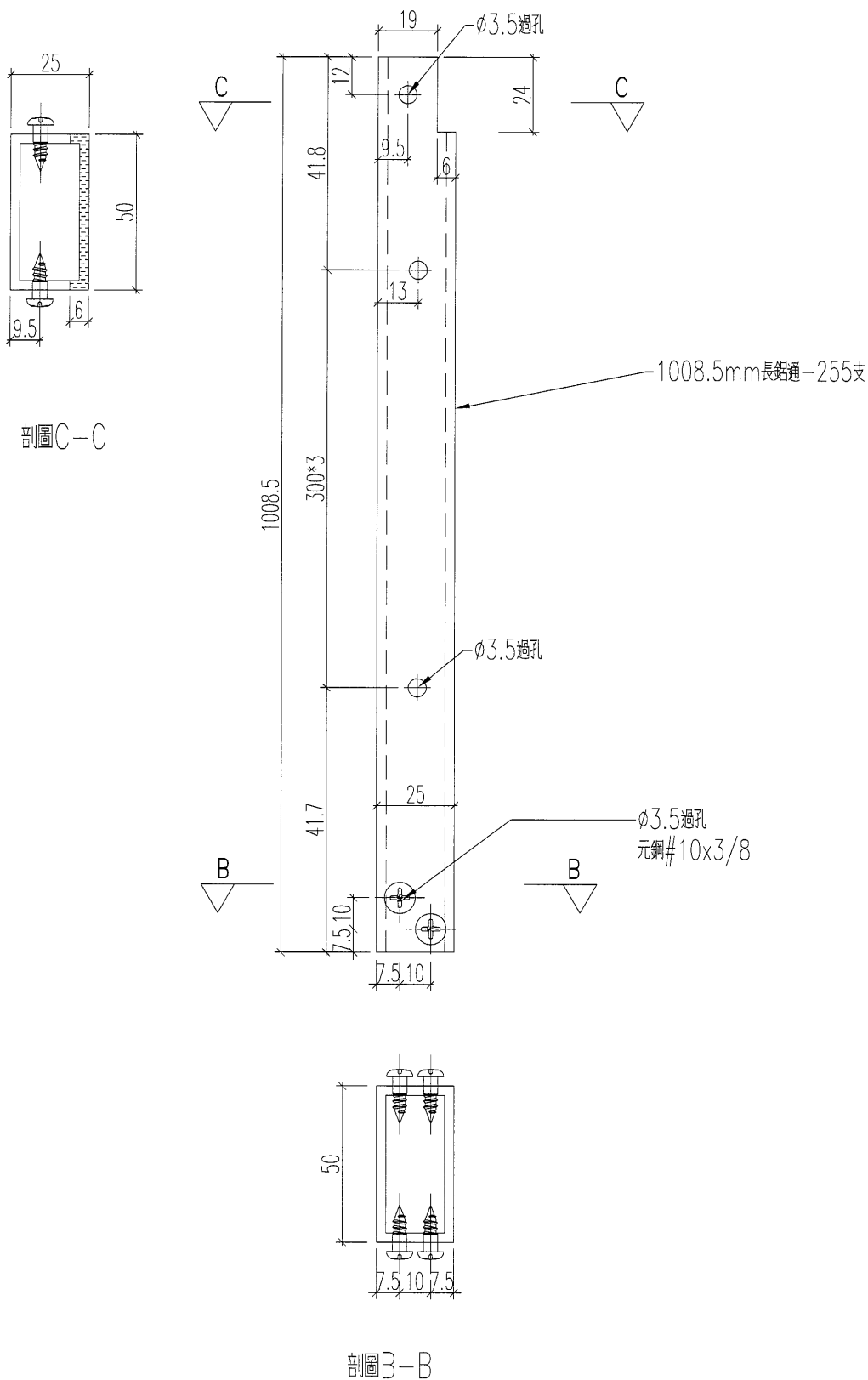


剖圖A-A

名稱	鐵角加工圖	制圖	TOMMY	2019.7.17	修改		
材料	25x20x3mm鋁角	復核			日期		
顏色	MILL或任何顏色	批准			圖號	AA-01, AA-02	



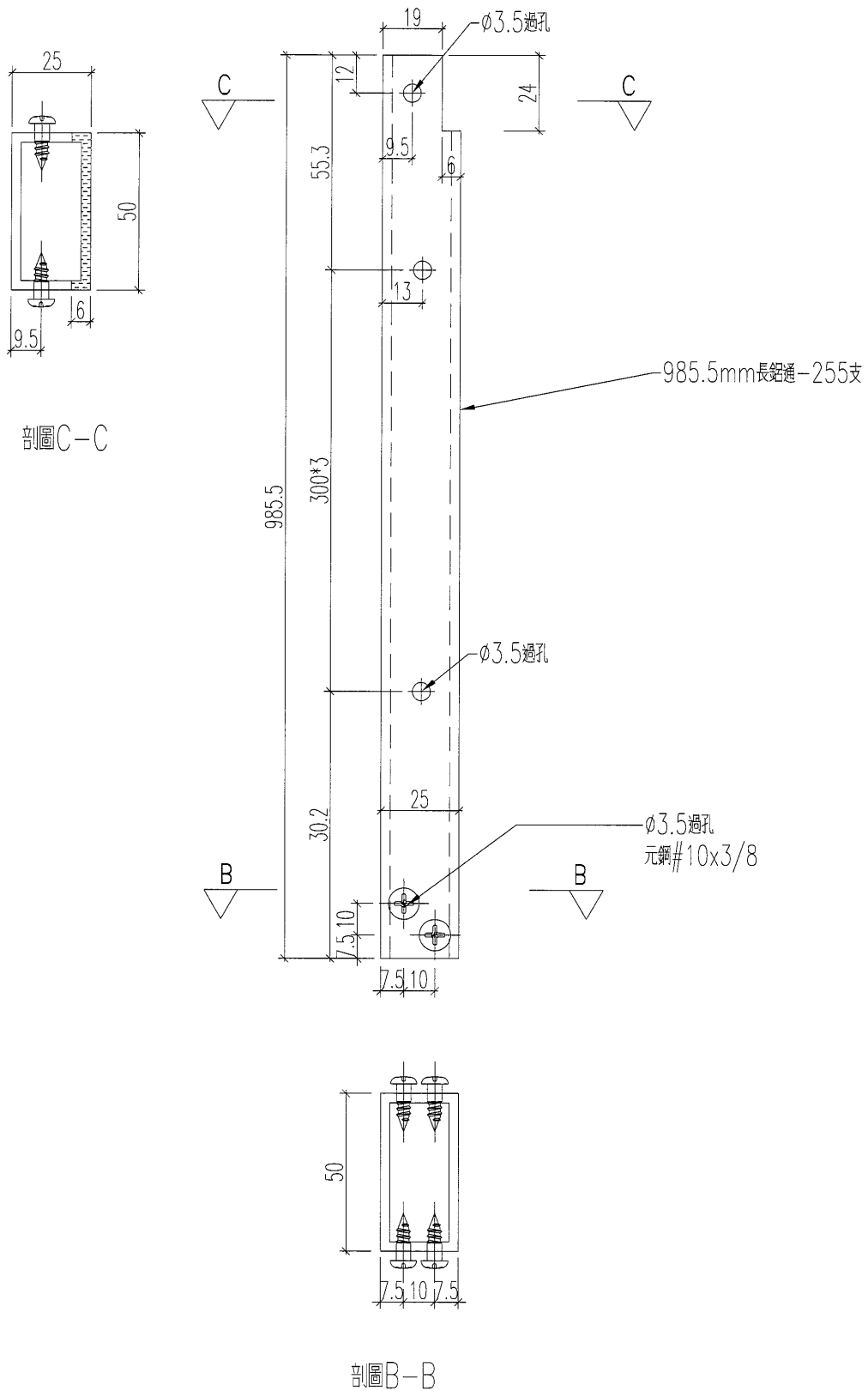
工程號 J-837 地盤 觀塘平臺



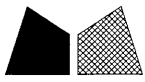
名稱	加力骨加工圖	制圖	TOMMY	2019.7.17	修改		
材料	50x25x3mm鋁通/詳見加工圖紙	復核			日期		
顏色	MILL	批准			圖號	AA-03	



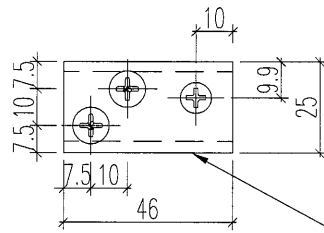
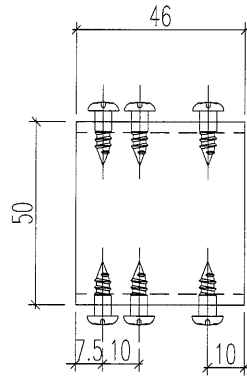
工程號 J-837 地盤 觀塘平臺



名稱	加力骨加工圖	制圖	TOMMY	2019.7.17	修改		
材料	50x25x3mm鋁通/詳見加工圖紙	復核			日期		
顏色	MILL	批准			圖號	AA-04	

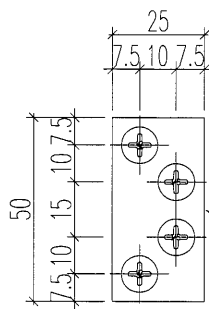


工程號 J-837 地盤 觀塘平臺



46mm長鋁通

AA-06 加工數量：共1020支



3mm厚鋁板

名稱	加力骨加工圖	制圖	TOMMY	2019.7.17	修改		
材料	50x25x3mm鋁通/3mm厚鋁板	復核			日期		
顏色	MILL	批准			圖號	AA-05, AA-06	