



工程指示編號：EI / 0834

修改版次：D

工程編號：J837

工程名稱：觀塘 裕民坊

工程項目：鋁摺件加力骨鋁料加工圖(雨棚位置)

收件人：生統

發件人：KIN

日期：23 - 7 - 2019

要求提供 /  確認 事項：

- |                                    |                                     |                               |
|------------------------------------|-------------------------------------|-------------------------------|
| <input type="checkbox"/> 初步鋁料 B.M. | <input type="checkbox"/> 加工拆圖，然後生產  | <input type="checkbox"/> 尺寸表  |
| <input type="checkbox"/> 正式鋁料 B.M. | <input type="checkbox"/> 技術上資料 / 指示 | <input type="checkbox"/> 報價   |
| <input type="checkbox"/> 配件 B.M.   | <input type="checkbox"/> 樣辦或貨品說明書   | <input type="checkbox"/> 分判合約 |
| <input type="checkbox"/> 其他：_____  |                                     |                               |

內容：

請按附頁加工，送交地盤

① 圖號 AP-JL3a 更正尺寸

地盤急用，請盡快安排生產

② 60 支 AP-JL3a 的總成

(包括 AA-01 鋁角)要求 26/7 送到地盤

③ 195 支 AP-JL3a 的總成

(包括 AA-01 鋁角)要求 30/7 送到地盤

④ 255 支 AP-JL2a 的總成

(包括 AA-01 鋁角)要求 31/7 送到地盤

請在 以上日期 前完成上列要求。

附有關圖紙 / 文件：

11頁

以上項目為：

- 原合約工程包                       原合約工程加 / 減賬                       新工程報價

原因：-

分發東莞各部門：

- ( ) 生產技術總監  連附件    ( ) 技術部     連附件    ( ) 生產部     連附件    ( ) 機械設計部  連附件  
 ( ) 採購部     連附件    (  ) 生產統籌部  連附件  
 ( ) 質檢部     連附件    ( ) 會計部     連附件    ( ) 報關組     連附件    ( ) 其他 \_\_\_\_\_  連附件

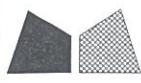
分發香港各部門：

- ( ) 行政部  連附件    ( ) 會計部  連附件    ( ) 統籌部  連附件    (  ) 工程部地盤科文  連附件 炳哥  
 ( ) 採購部  連附件    ( ) QS 部  連附件    ( ) 維修部  連附件    ( ) 其他 \_\_\_\_\_  連附件

傳遞編號：HK 1680/19

發件人簽署：Kin

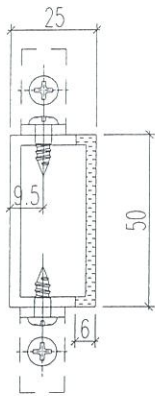
項目經理簽署：Kin P.P.



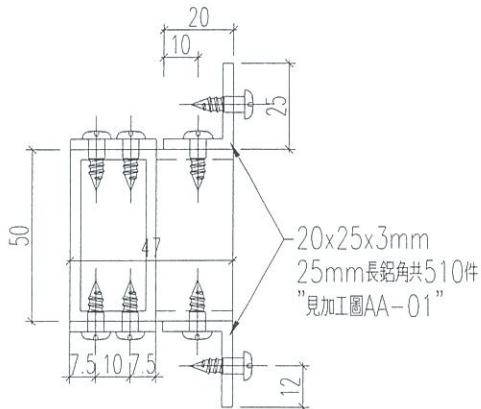
美特鋁質 有限公司  
MIDI Aluminium Fabricator Ltd.

加工數量：共255支  
(大雨棚178支 細雨棚57支  
後備20支)

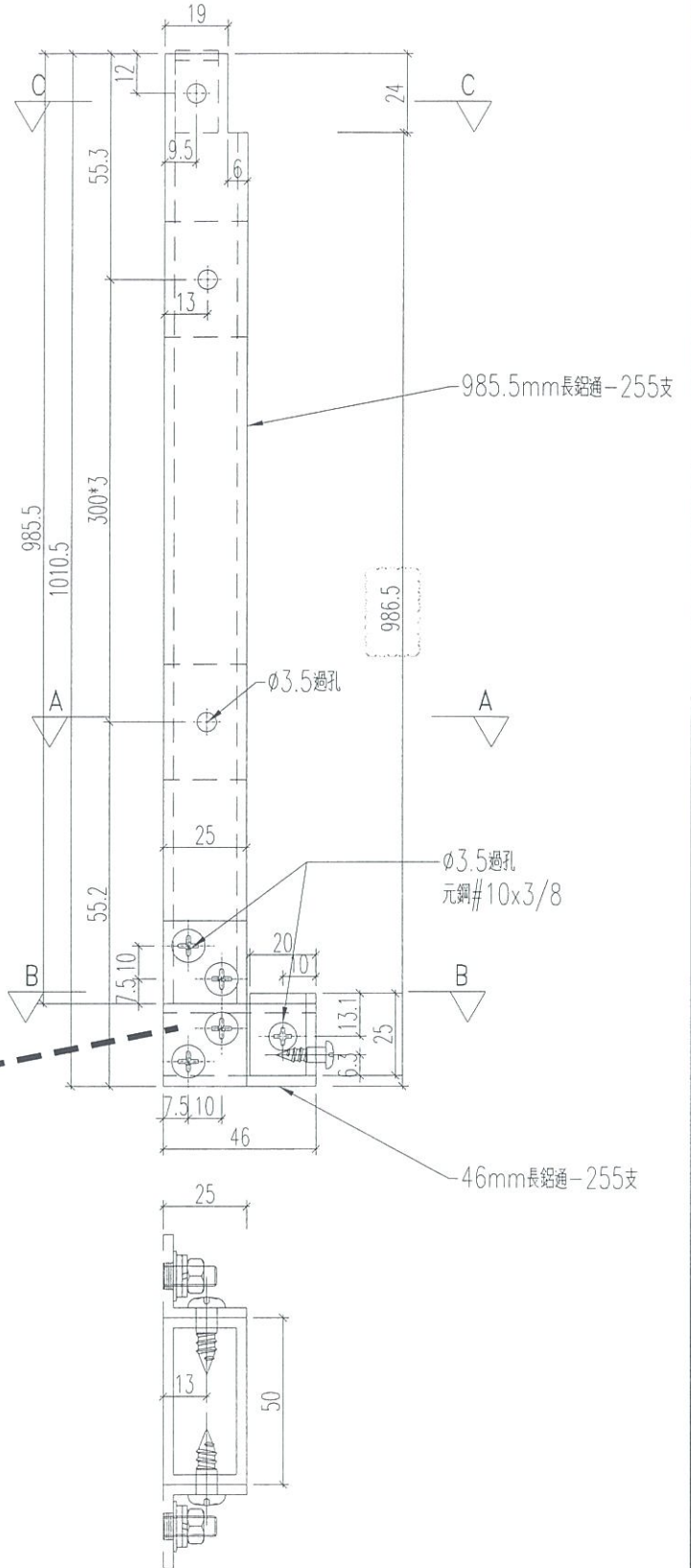
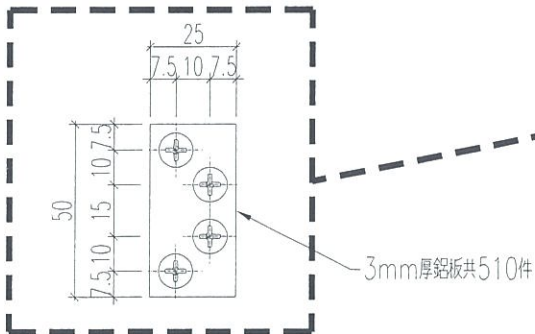
工程號 J-837 地盤 觀塘平臺



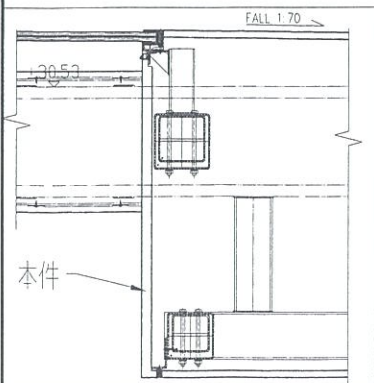
剖圖C-C



剖圖B-B



剖圖A-A



名稱	加力骨加工圖	制圖	TOMMY	2019.7.17	修改	B	C	D
材料	50x25x3mm鋁通/詳見加工圖紙	復核			日期	19/7	22/7	23/7
顏色	MILL或任何顏色	批准			圖號	AP-JL3a		