



工程指示 / 要求簡箋(E.I.)

工程指示編號：EI/0834

修改版次：C

工程編號：J837

工程名稱：觀塘 裕民坊

工程項目：鋁摺件加力骨鋁料加工圖(雨棚位置)

收件人：生統

發件人：KIN

日期：22 - 7 - 2019

要求提供 / 確認 事項：

- | | | |
|------------------------------------|-------------------------------------|-------------------------------|
| <input type="checkbox"/> 初步鋁料 B.M. | <input type="checkbox"/> 加工拆圖，然後生產 | <input type="checkbox"/> 尺寸表 |
| <input type="checkbox"/> 正式鋁料 B.M. | <input type="checkbox"/> 技術上資料 / 指示 | <input type="checkbox"/> 報價 |
| <input type="checkbox"/> 配件 B.M. | <input type="checkbox"/> 樣辦或貨品說明書 | <input type="checkbox"/> 分判合約 |
| <input type="checkbox"/> 其他：_____ | | |

內容：

請按附頁加工，送交地盤

地盤急用，請盡快安排生產

請在 29 - 7 - 2019 前完成上列要求。

附有關圖紙 / 文件：

1+3頁

以上項目為：

- 原合約工程包 原合約工程加 / 減賬 新工程報價

原因：-

分發東莞各部門：

- () 生產技術總監 連附件 () 技術部 連附件 () 生產部 連附件 () 機械設計部 連附件
 () 採購部 連附件 () 生產統籌部 連附件
 () 質檢部 連附件 () 會計部 連附件 () 報關組 連附件 () 其他 _____ 連附件

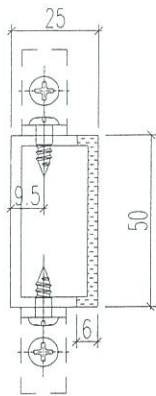
分發香港各部門：

- () 行政部 連附件 () 會計部 連附件 () 統籌部 連附件 (✓) 工程部地盤科文 連附件 炳哥
 () 採購部 連附件 () QS 部 連附件 () 維修部 連附件 () 其他 _____ 連附件

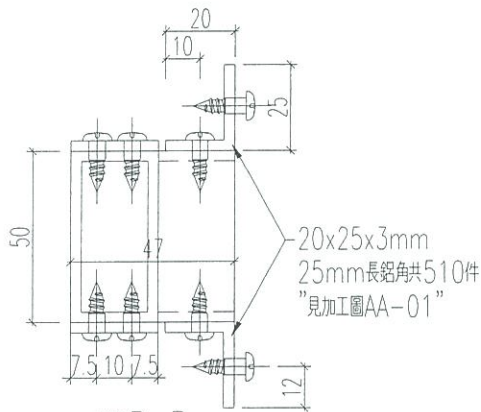
傳遞編號：HK 1671/19

發件人簽署：Kin

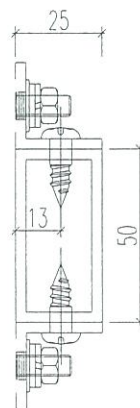
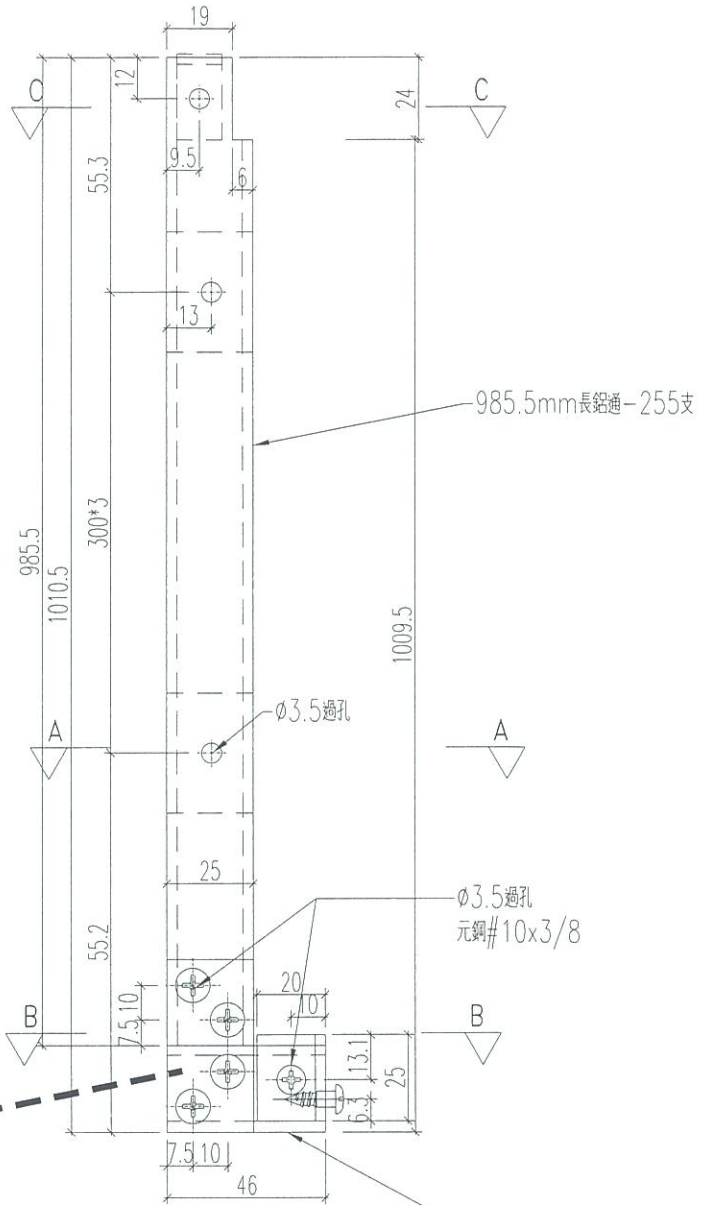
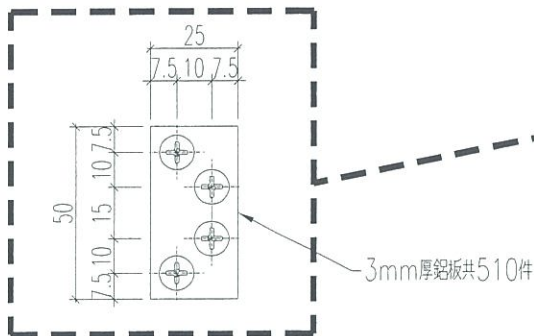
項目經理簽署：Kin P.P.



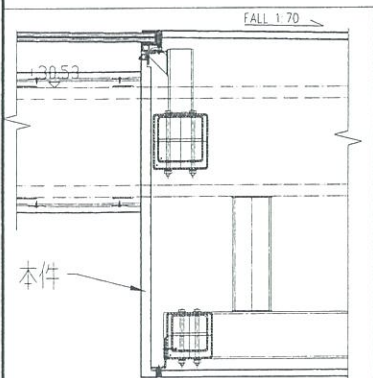
剖圖C-C



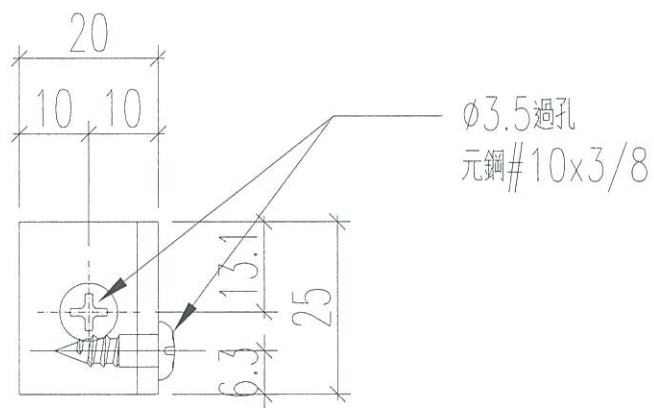
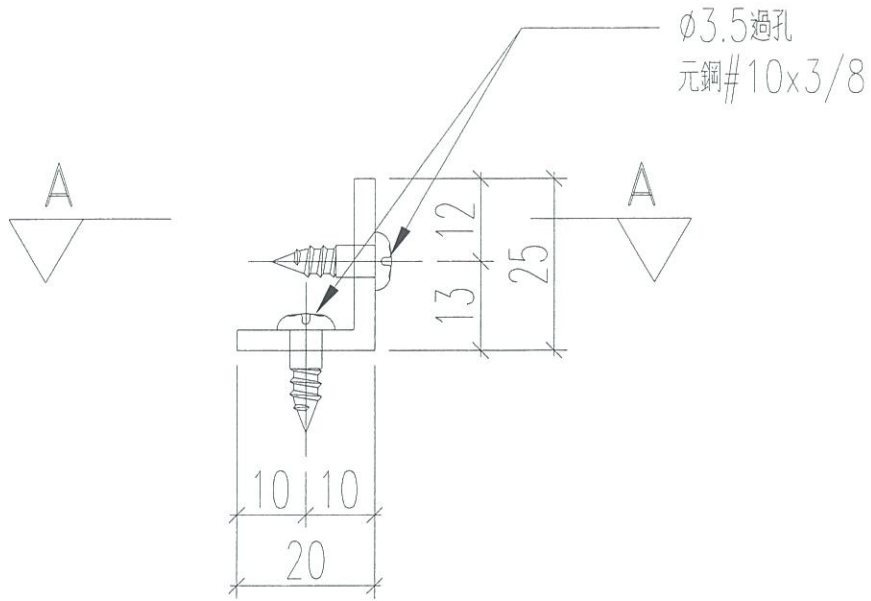
剖圖B-B



剖圖A-A



名稱	加力骨加工圖	制圖	TOMMY	2019.7.17	修改	B	C	
材料	50x25x3mm鋁通/詳見加工圖紙	復核			日期	19/7	22/7	
顏色	MILL或任何顏色	批准			圖號	AP-JL3a		



剖圖A-A

名稱	鐵角加工圖	制圖	TOMMY	2019.7.17	修改			
材料	25x20x3mm鋁角	復核			日期			
顏色	MILL 或任何顏色	批准			圖號	AA-01		