



工程指示 / 要求簡箋(E.I.)

工程指示編號：EI/0824

修改版次：B

工程編號：J837

工程名稱：觀塘 裕民坊

工程項目：鋁摺件加力骨鋁料加工圖(兩棚位置)

收件人：生統

發件人：TOMMY

日期：19/7/2019

要求提供 / 確認 事項：

- () 初步鋁料 B.M. () 加工拆圖，然後生產 () 尺寸表
- () 正式鋁料 B.M. () 技術上資料 / 指示 () 報價
- () 配件 B.M. () 樣辦或貨品說明書 () 分判合約
- () 其他：_____

內容：

請按附頁加工，送交地盤

地盤急用，請盡快安排生產

以此為準

請在 29/7/2019 前完成上列要求。

附有關圖紙 / 文件：

以上項目為：

- 原合約工程包 原合約工程加 / 減賬 新工程報價

原因：-

分發東莞各部門：

- () 生產技術總監 連附件 () 技術部 連附件 () 生產部 連附件 () 機械設計部 連附件
- () 採購部 連附件 () 生產統籌部 連附件
- () 質檢部 連附件 () 會計部 連附件 () 報關組 連附件 () 其他 _____ 連附件

分發香港各部門：

- () 行政部 連附件 () 會計部 連附件 () 統籌部 連附件 () 工程部地盤科文 連附件
- () 採購部 連附件 () QS 部 連附件 () 維修部 連附件 () 其他 _____ 連附件

傳遞編號：HK 1663 / 19

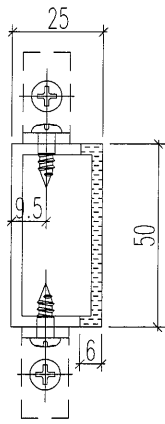
發件人簽署：

項目經理簽署：

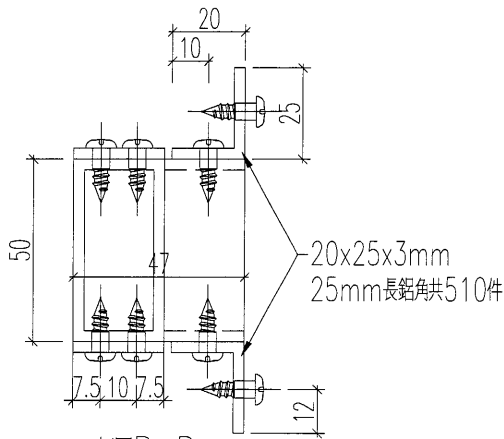
(Handwritten signatures)



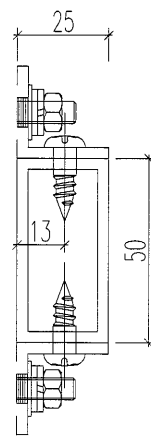
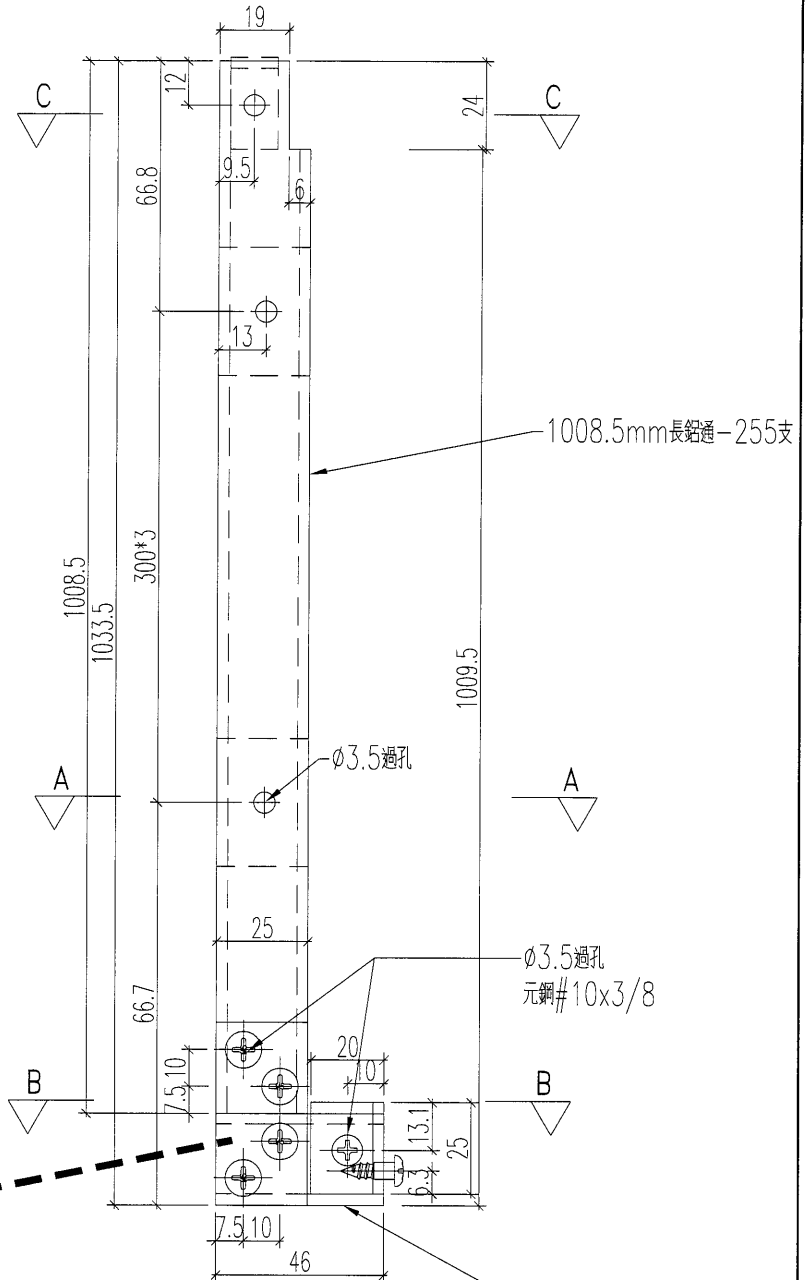
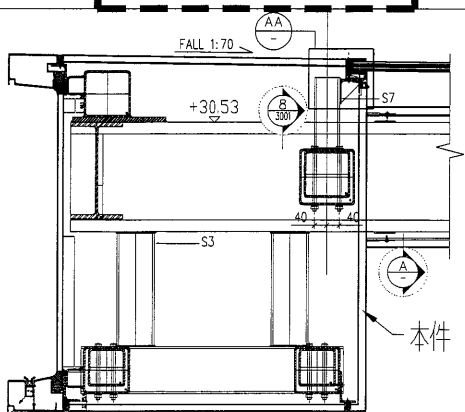
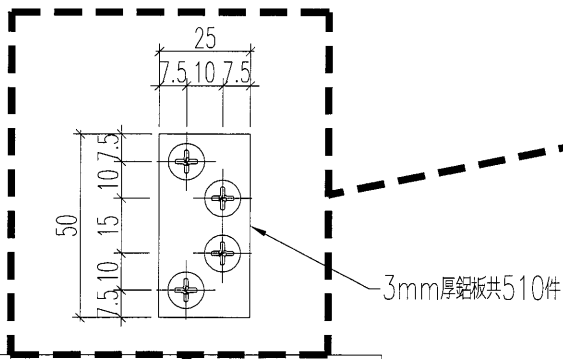
工程號 J-837 地盤 觀塘平臺



剖圖C-C



剖圖B-B



剖圖A-A

| | | | | | | | | |
|----|--------------------|----|-------|-----------|----|---------|--|--|
| 名稱 | 加力骨加工圖 | 制圖 | TOMMY | 2019.7.17 | 修改 | B | | |
| 材料 | 50x25x3mm鋁通/詳見加工圖紙 | 復核 | | | 日期 | 19/7 | | |
| 顏色 | M11 | 批准 | | | 圖號 | AP-112a | | |

