

工程指示 / 要求簡箋(E.I.)

工程指示編號：EI / 0825

修改版次：-

工程編號：J837 平台

工程名稱：觀塘 裕民坊平台

工程項目：廠用鋁摺件加工圖(WindowWall 百業 PE03位置)

收件人：生統

發件人：Leung Hin Wai

日期：16/7-2019

要求提供 / 確認 事項：

- | | | |
|------------------------------------|-------------------------------------|-------------------------------|
| <input type="checkbox"/> 初步鋁料 B.M. | <input type="checkbox"/> 加工拆圖，然後生產 | <input type="checkbox"/> 尺寸表 |
| <input type="checkbox"/> 正式鋁料 B.M. | <input type="checkbox"/> 技術上資料 / 指示 | <input type="checkbox"/> 報價 |
| <input type="checkbox"/> 配件 B.M. | <input type="checkbox"/> 樣辦或貨品說明書 | <input type="checkbox"/> 分判合約 |
| <input type="checkbox"/> 其他：_____ | | |

內容：

請按附頁加工。 配合 EI/0824

請在 _____ 前完成上列要求。

附：- 1+11頁

以上項目為：

原合約工程包

原合約工程加 / 減賬

新工程報價

原因：-

分發東莞各部門：

- () 生產技術總監 連附件 () 技術部 連附件 () 生產部 連附件 () 機械設計部 連附件
 () 採購部 連附件 () 生產統籌部 連附件
 () 質檢部 連附件 () 會計部 連附件 () 報關組 連附件 () 其他 _____ 連附件

分發香港各部門：

- () 行政部 連附件 () 會計部 連附件 () 統籌部 連附件 () 工程部地盤科文(柄) 連附件
 () 採購部 連附件 () QS 部 連附件 () 維修部 連附件 () 其他 _____ 連附件

傳遞編號：

HR 1620

發件人簽署：

項目經理簽署：

BM編號:		工程號:		計算:		日期:		15/7/2019		送呈:		施哥	
美特鋁質有限公司 MIDI Aluminium Fabricator Ltd.		J-837		吳禕瑜		日期:				副本:			
廠用鋁折件B.M.表		觀塘 GLASS WALL		核對:		日期:				總重量: 233.13		此BM依據大圖計算	
修改版次:		A/C Code:		批准:		總面積:		28.651		總重量:		備註	
序號	鋁板圖號	鋁板名稱	顏色	實用	後備	總數	總重量	展開開面		總V.F.	平方	平方米	備註
								單件展開面積	總展開面積				
1	J837-GW-VLB1	3mm厚鋁板	UCT803649FXL-3 (香檳金)	3	0	3	3.735	0.153	0.459	0.153	0.459	0.153	0.459
2	J837-GW-VLB2	3mm厚鋁板	UCT803649FXL-3 (香檳金)	1	0	1	1.265	0.156	0.156	0.156	0.156	0.156	0.156
3	J837-GW-VLB3	3mm厚鋁板	UCT803649FXL-3 (香檳金)	3	0	3	3.735	0.153	0.459	0.153	0.459	0.153	0.459
4	J837-GW-VLB4	3mm厚鋁板	UCT803649FXL-3 (香檳金)	1	0	1	1.414	0.174	0.174	0.174	0.174	0.174	0.174
5	J837-GW-BB01	3mm厚鋁板	UCT803649FXL-3 (香檳金)	1	0	1	11.727	1.442	1.442	1.442	1.442	2.885	2.885
6	J837-GW-BB02	3mm厚鋁板	UCT803649FXL-3 (香檳金)	2	0	2	23.444	1.442	2.884	1.442	2.884	2.884	5.767
7	J837-GW-BB03	3mm厚鋁板	UCT803649FXL-3 (香檳金)	1	0	1	11.647	1.433	1.433	1.433	1.433	2.865	2.865
8	J837-GW-BB04	3mm厚鋁板	UCT803649FXL-3 (香檳金)	4	0	4	46.719	1.437	5.746	1.437	5.746	2.873	11.493
9	J837-GW-BB05	3mm厚鋁板	UCT803649FXL-3 (香檳金)	2	0	2	10.219	0.628	1.257	0.628	1.257	1.257	2.514
10	J837-GW-BB06	3mm厚鋁板	UCT803649FXL-3 (香檳金)	1	0	1	14.725	1.811	1.811	1.811	1.811	3.622	3.622
11	J837-GW-BB07	3mm厚鋁板	UCT803649FXL-3 (香檳金)	2	0	2	25.452	1.565	3.131	1.565	3.131	3.131	6.261
12	J837-GW-BB08	3mm厚鋁板	UCT803649FXL-3 (香檳金)	1	0	1	7.805	0.960	0.960	0.960	0.960	1.920	1.920
13	J837-GW-BB09	3mm厚鋁板	UCT803649FXL-3 (香檳金)	1	0	1	11.991	1.475	1.475	1.475	1.475	2.950	2.950
14	J837-GW-BB10	3mm厚鋁板	UCT803649FXL-3 (香檳金)	4	0	4	48.001	1.476	5.904	1.476	5.904	2.952	11.808
15	GW-BB1a	3mm厚鋁板	MILL	1	0	1	0.518	0.064	0.064	0.064	0.064	0.000	0.000
16	GW-BB2a	3mm厚鋁板	MILL	2	0	2	1.035	0.064	0.127	0.064	0.127	0.000	0.000
17	GW-BB3a	3mm厚鋁板	MILL	1	0	1	0.514	0.063	0.063	0.063	0.063	0.000	0.000
18	GW-BB4a	3mm厚鋁板	MILL	4	0	4	2.062	0.063	0.254	0.063	0.254	0.000	0.000
19	GW-BB5a	3mm厚鋁板	MILL	2	0	2	0.429	0.026	0.053	0.026	0.053	0.000	0.000
20	GW-BB6a	3mm厚鋁板	MILL	1	0	1	0.655	0.081	0.081	0.081	0.081	0.000	0.000
21	GW-BB7a	3mm厚鋁板	MILL	2	0	2	1.127	0.069	0.139	0.069	0.139	0.000	0.000
22	GW-BB8a	3mm厚鋁板	MILL	1	0	1	0.338	0.042	0.042	0.042	0.042	0.000	0.000
23	GW-BB9a	3mm厚鋁板	MILL	1	0	1	0.530	0.065	0.065	0.065	0.065	0.000	0.000
24	GW-BB10a	3mm厚鋁板	MILL	4	0	4	2.121	0.065	0.261	0.065	0.261	0.000	0.000

EG-DWG3

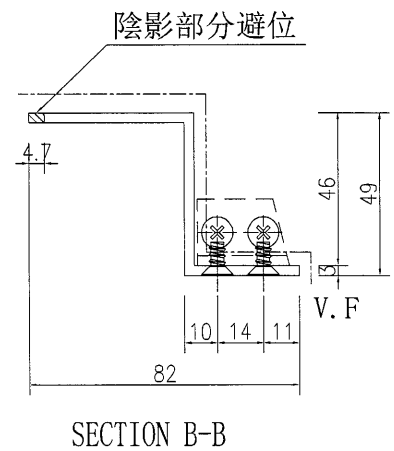
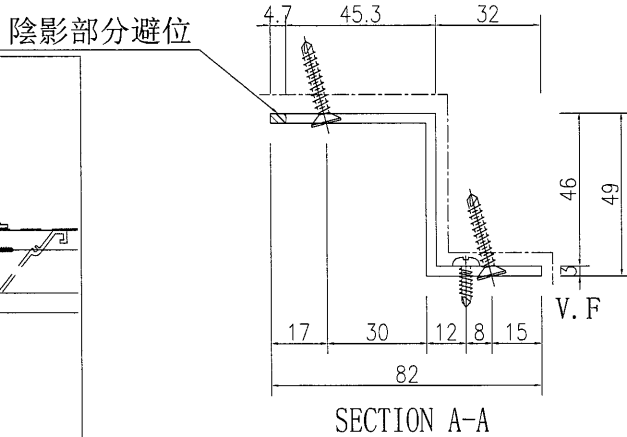
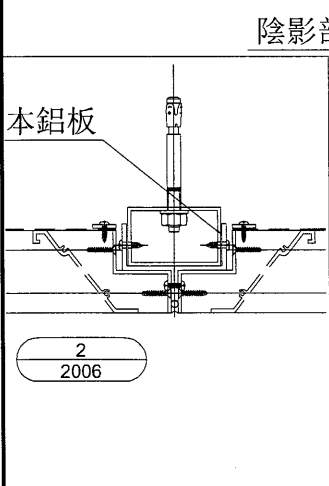
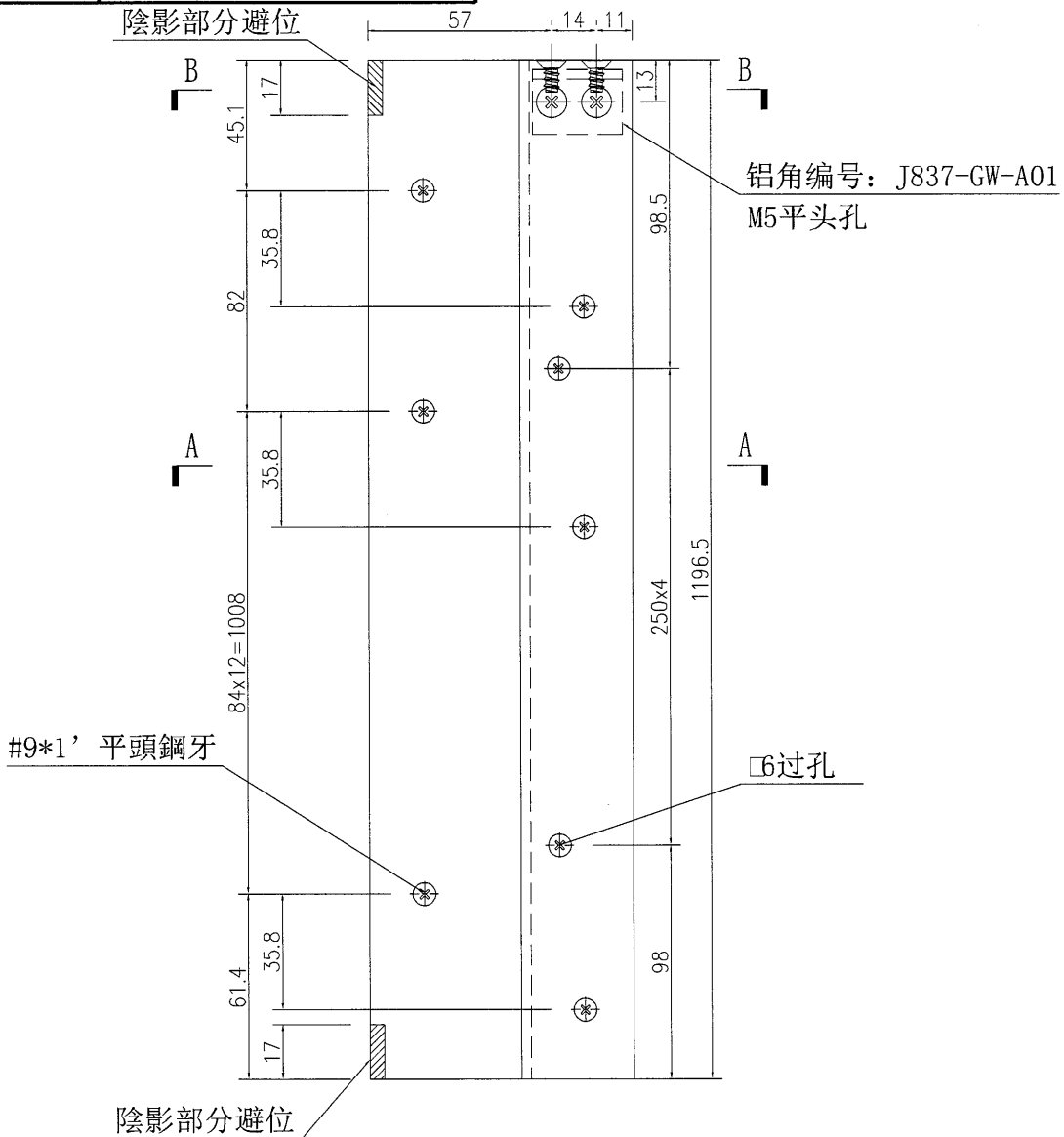


美特鋁質 有限公司
MIDI Aluminium Fabricator Ltd.

數量

3

工程號 J-837 地盤 觀塘



名稱	鋁折件加工圖	制圖	吳禕瑜	2019-7-15	修改		
材料	3mm鋁板	復核			日期		
顏色	UCT803649FXL-3(香檳金)	批准			圖號	J837-GW-VLB1	



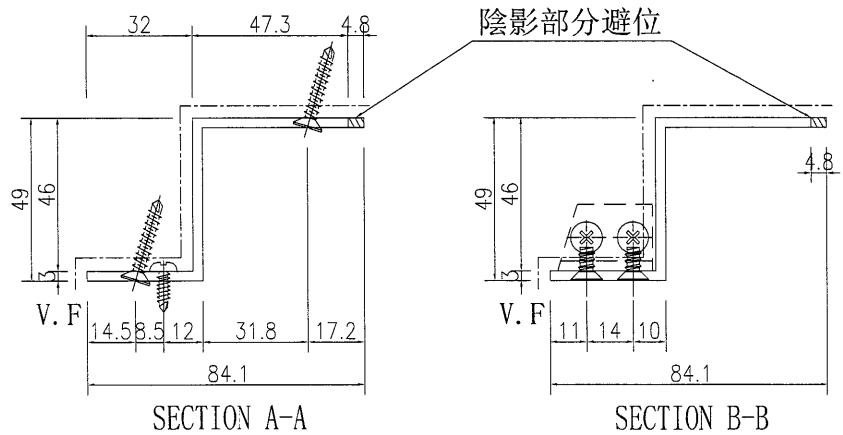
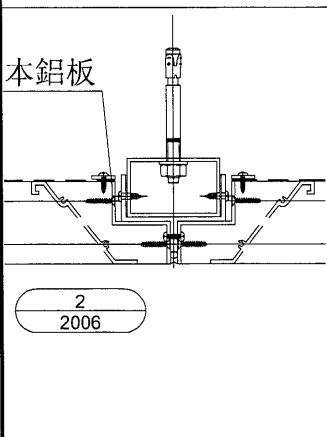
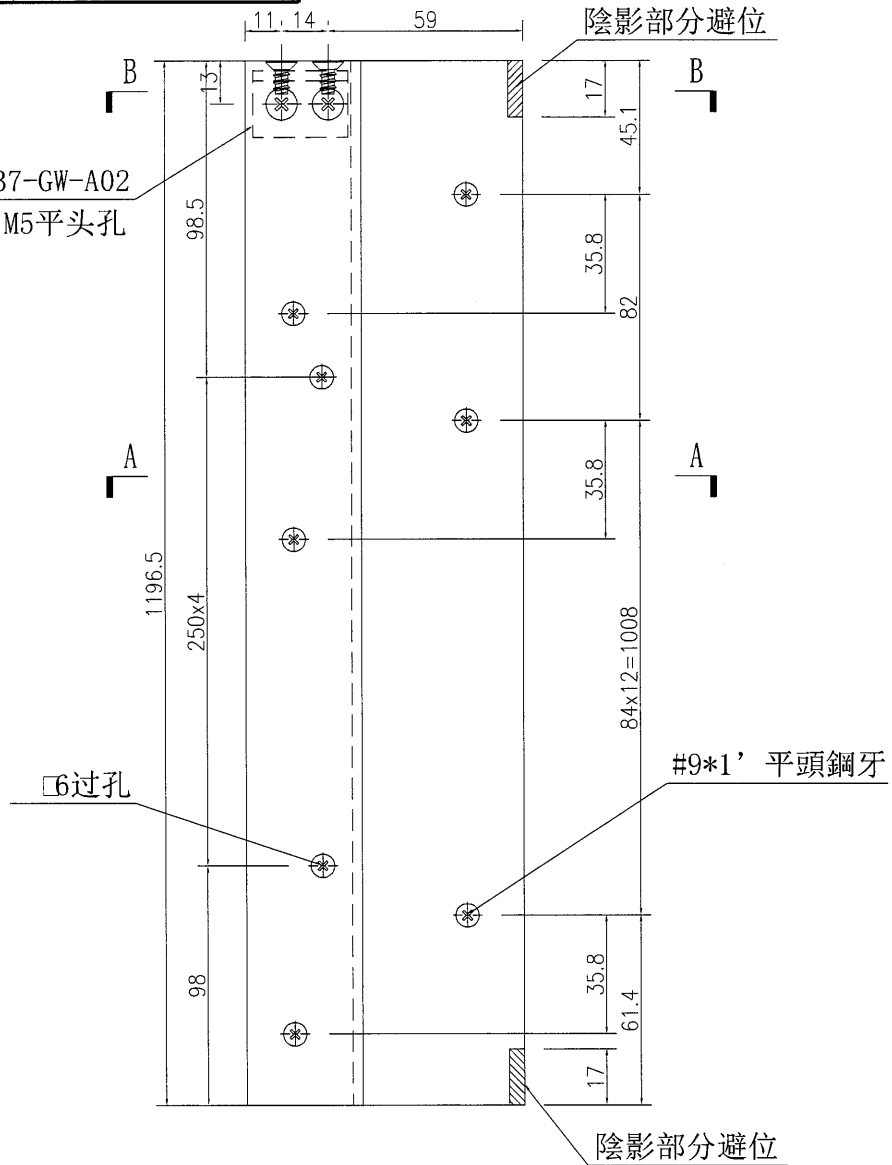
美特鋁質 有限公司
MIDI Aluminium Fabricator Ltd.

數量

1

工程號 J-837 地盤 觀塘

鋁角編號: J837-GW-A02
M5平頭孔

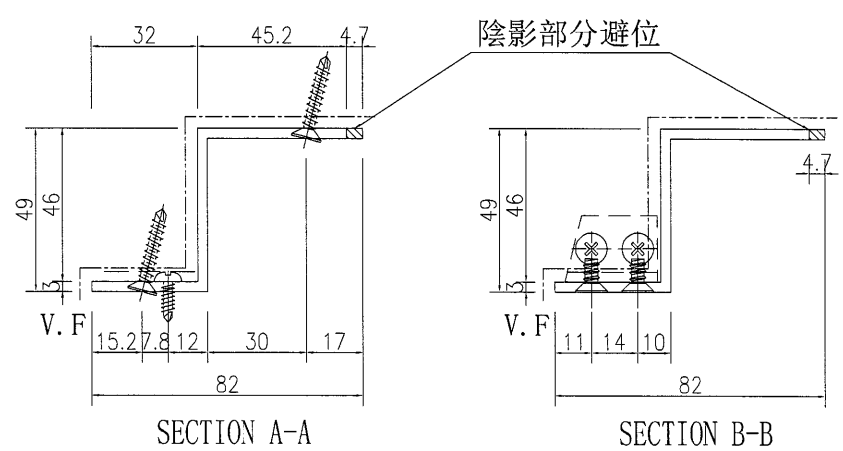
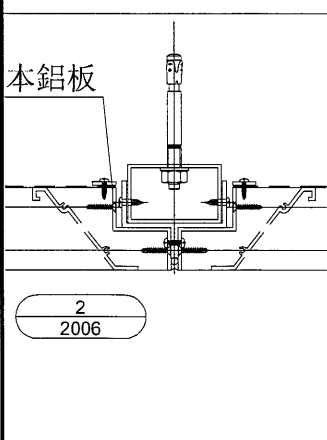
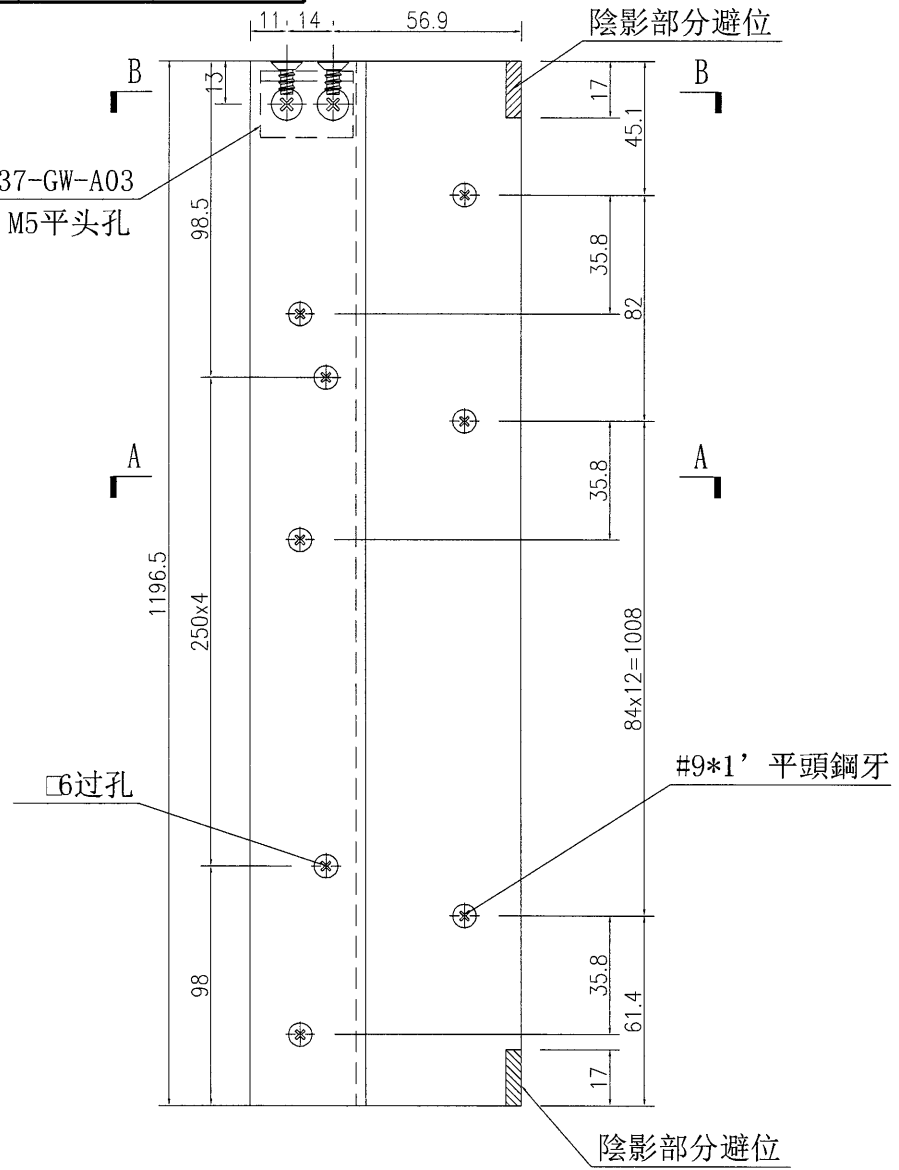


名稱	鋁折件加工圖	制圖	吳禕瑜	2019-7-15	修改		
材料	3mm鋁板	復核			日期		
顏色	UCT803649FXL-3(香檳金)	批准			圖號	J837-GW-VLB2	


美特鋁質 有限公司
 MIDI Aluminium Fabricator Ltd.

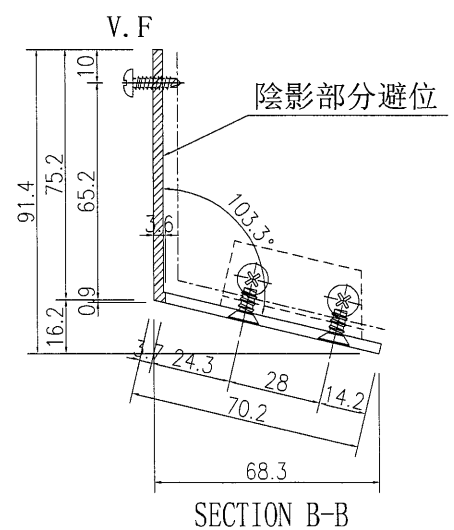
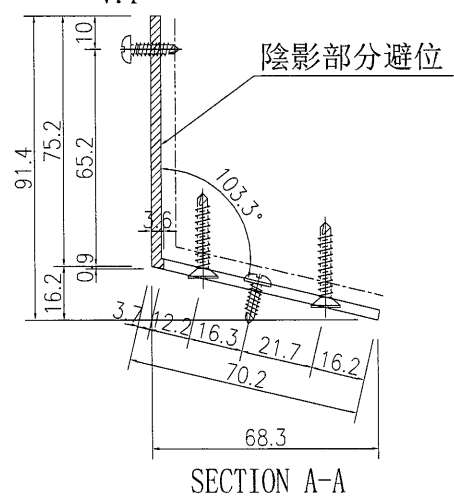
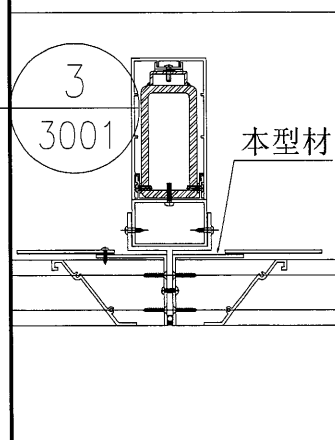
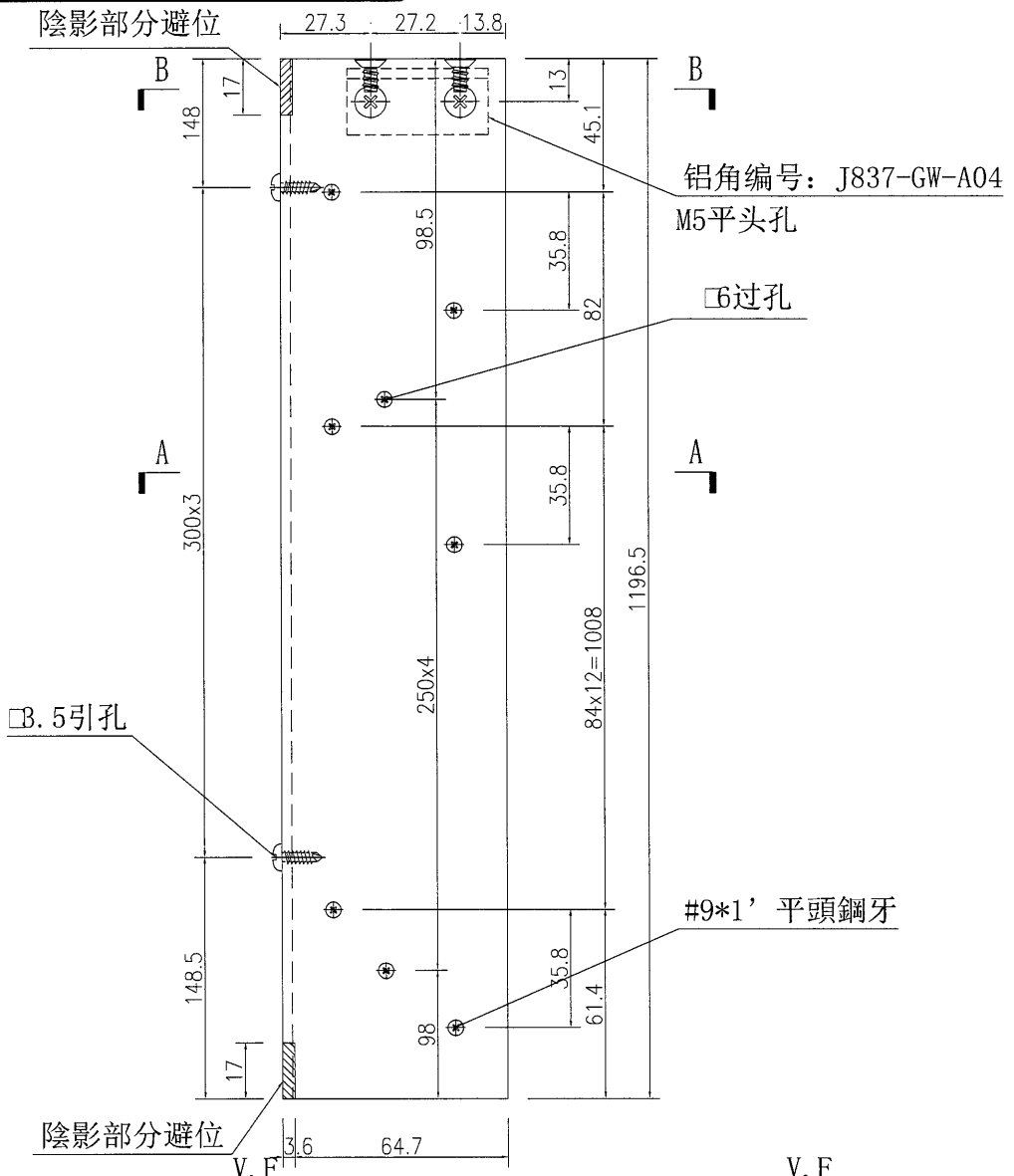
數量
3

工程號	J-837	地盤	觀塘
-----	-------	----	----



名稱	鋁折件加工圖	制圖	吳禕瑜	2019-7-15	修改		
材料	3mm鋁板	復核			日期		
顏色	UCT803649FXL-3(香檳金)	批准			圖號	J837-GW-VLB3	

工程號	J-837	地盤	觀塘
-----	-------	----	----



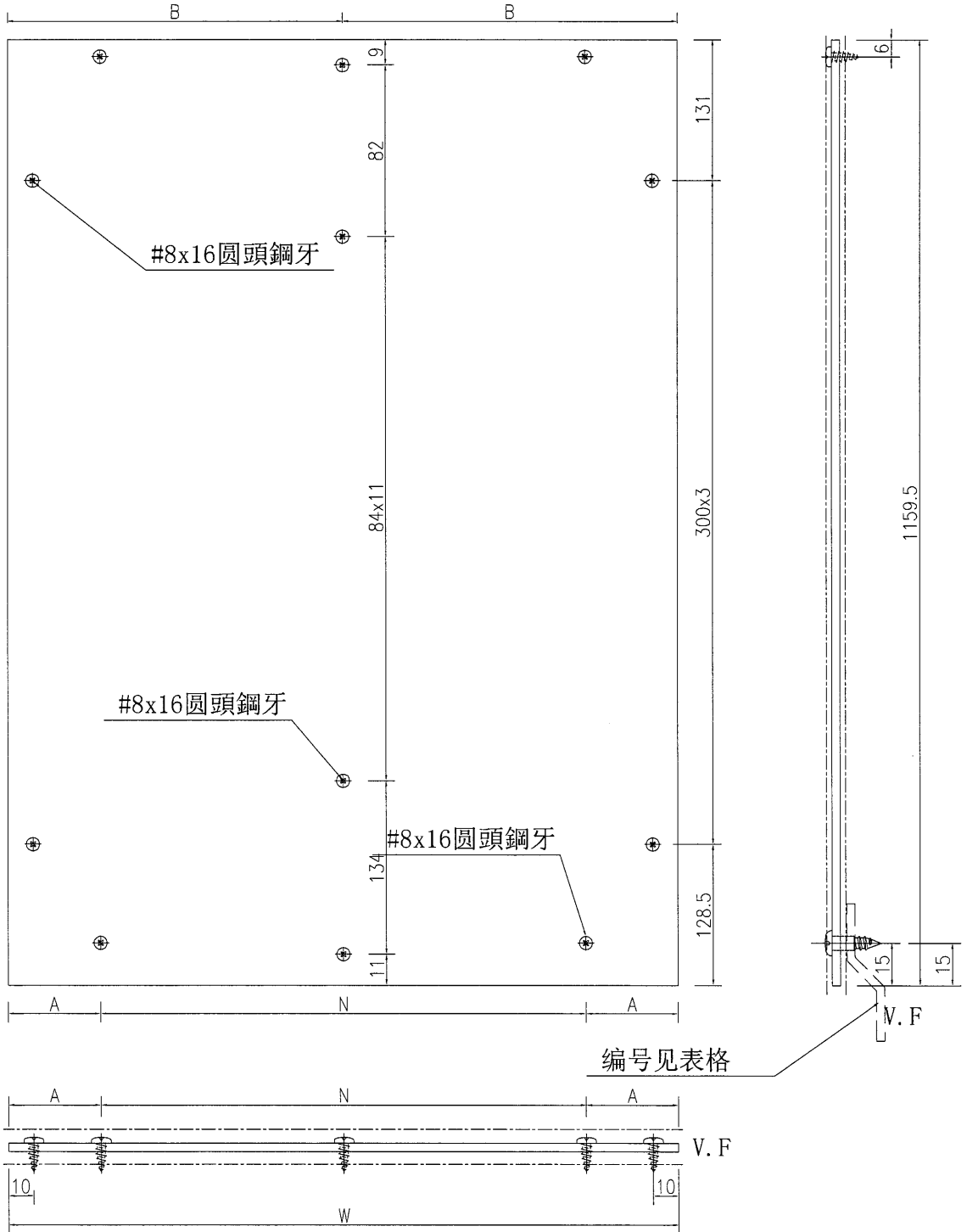
名稱	鋁板加工圖	制圖	吳禕瑜	2019-7-15	修改		
材料	3mm鋁板	復核			日期		
顏色	UCT803649FXL-3(香檳金)	批准			圖號	J837-GW-VLB4	



美特鋁質有限公司
MIDI Aluminium Fabricator Ltd.

序號	背板編號	數量	寬度W	A	N		B	鋁折件編號	
1	J837-GW-BB01	1	1244	172	300	x	3	622	GW-BB1a
2	J837-GW-BB02	2	1243.5	171.75	300	x	3	621.75	GW-BB2a
3	J837-GW-BB03	1	1235.5	167.75	300	x	3	617.75	GW-BB3a
4	J837-GW-BB04	4	1239	169.5	300	x	3	619.5	GW-BB4a
5	J837-GW-BB05	2	542	121	300	x	1	271	GW-BB5a
6	J837-GW-BB06	1	1562	181	300	x	4	781	GW-BB6a
7	J837-GW-BB07	2	1350	75	300	x	4	675	GW-BB7a
8	J837-GW-BB08	1	828	114	300	x	2	414	GW-BB8a
9	J837-GW-BB09	1	1272	186	300	x	3	636	GW-BB9a
10	J837-GW-BB10	4	1273	186.5	300	x	3	636.5	GW-BB10a

工程號 J-837 地盤 觀塘



编号见表格

V. F

名稱	鋁背板加工圖	制圖	吳禕瑜	2019-7-15	修改		
材料	3mm鋁板	復核			日期		
顏色	UCT803649FXL-3(香檳金)	批准			圖號	J837-GW-BB01	

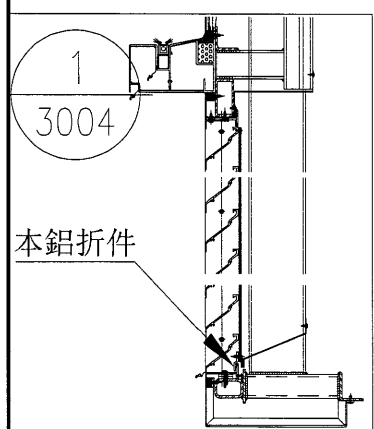
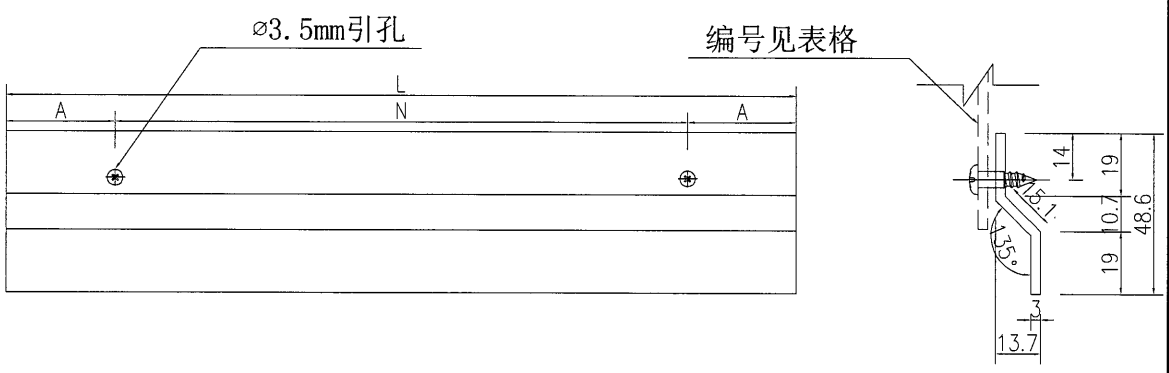
EG-DWG3



美特鋁質 有限公司
MIDI Aluminium Fabricator Ltd.

工程號 J-837 地盤 觀塘

序號	鋁折件編號	數量	長度L	A	N			背板編號
1	GW-BB1a	1	1199	149.5	300	x	3	J837-GW-BB01
2	GW-BB2a	2	1198.5	149.25	300	x	3	J837-GW-BB02
3	GW-BB3a	1	1190.5	145.25	300	x	3	J837-GW-BB03
4	GW-BB4a	4	1194	147	300	x	3	J837-GW-BB04
5	GW-BB5a	2	497	98.5	300	x	1	J837-GW-BB05
6	GW-BB6a	1	1517	158.5	300	x	4	J837-GW-BB06
7	GW-BB7a	2	1305	52.5	300	x	4	J837-GW-BB07
8	GW-BB8a	1	783	91.5	300	x	2	J837-GW-BB08
9	GW-BB9a	1	1227	163.5	300	x	3	J837-GW-BB09
10	GW-BB10a	4	1228	164	300	x	3	J837-GW-BB10



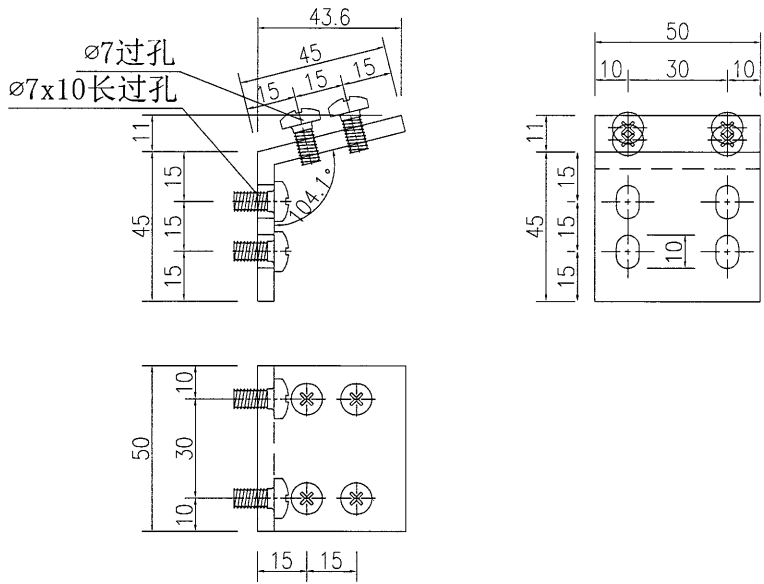
名稱	鋁折件加工圖	制圖	吳禕瑜	2019-7-15	修改			
材料	3mm鋁板	復核			日期			
顏色	MILL	批准			圖號	GW-BB1a		

EG-DWG3


美特鋁質 有限公司
 MIDI Aluminium Fabricator Ltd.

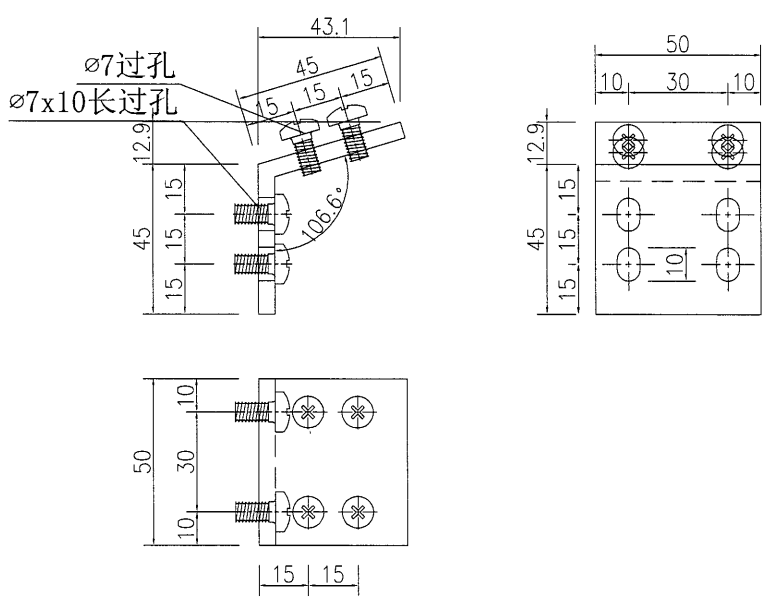
铝角编号	數量
J837-GW-A07	6

工程號	J-837	地盤	觀塘
-----	-------	----	----



注：此鋁角散出地盤，裝在EI0561，百葉玉編號：J837-FC-BYY82位置的鋁槽編號：J837-FC-VAL4上面。

铝角编号	數量
J837-GW-A08	1



名稱	鋁板加工圖	制圖	吳禕瑜	2019-7-15	修改		
材料	5MM鋁板	復核			日期		
顏色	MILL	批准			圖號	J837-GW-A07	

EG-DWG3

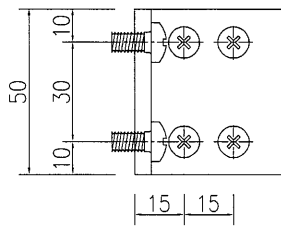
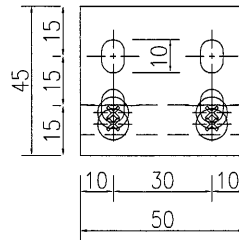
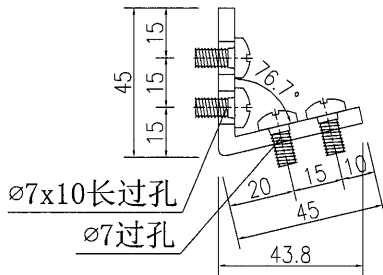


美特鋁質 有限公司
MIDI Aluminium Fabricator Ltd.

數量

1

工程號	J-837	地盤	觀塘
-----	-------	----	----



名稱	鋁板加工圖	制圖	吳禕瑜	2019-7-15	修改		
材料	5MM鋁板	復核			日期		
顏色	MILL	批准			圖號	J837-GW-A09	

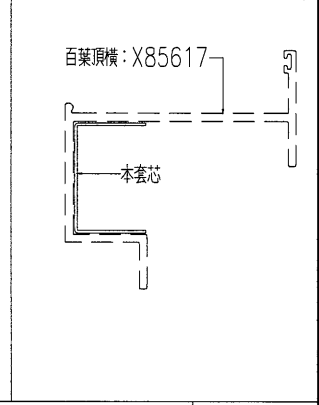
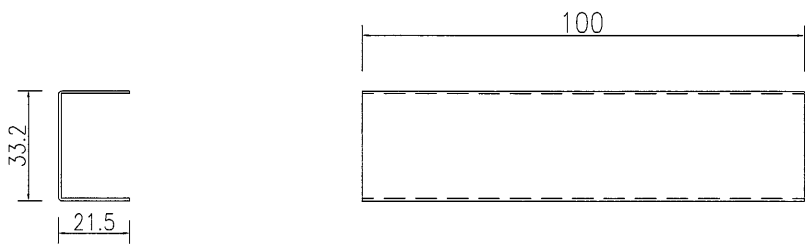
EG-DWG3



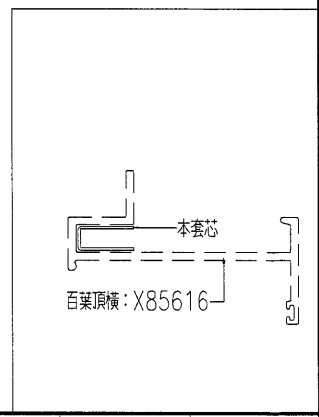
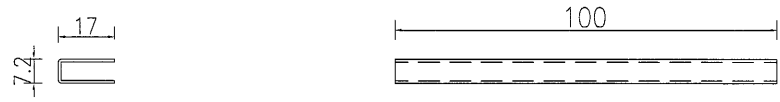
美特鋁質 有限公司
MIDI Aluminium Fabricator Ltd.

铝折件编号	數量
HAL-TX1	15

工程號	J-837	地盤	觀塘
-----	-------	----	----



铝折件编号	數量
HAL-TX2	15



名稱	百葉橫套芯加工圖	制圖	吳禕瑜	2019-7-15	修改			
材料	0.8mm鋁板	復核			日期			
顏色	MILL	批准			圖號	HAL-TX1		