



工程指示 / 要求簡箋(E.I.)

工程指示編號：EI / 0825

修改版次：C

工程編號：J837 平台

工程名稱：觀塘 裕民坊

工程項目：廠用鋁摺件加工圖(Window Wall 百業 PE03 位置)

收件人：生統

發件人：Kin

日期：7-8-2019

要求提供 / 確認 事項：

- |                                    |                                     |                               |
|------------------------------------|-------------------------------------|-------------------------------|
| <input type="checkbox"/> 初步鋁料 B.M. | <input type="checkbox"/> 加工拆圖，然後生產  | <input type="checkbox"/> 尺寸表  |
| <input type="checkbox"/> 正式鋁料 B.M. | <input type="checkbox"/> 技術上資料 / 指示 | <input type="checkbox"/> 報價   |
| <input type="checkbox"/> 配件 B.M.   | <input type="checkbox"/> 樣辦或貨品說明書   | <input type="checkbox"/> 分判合約 |
| <input type="checkbox"/> 其他：_____  |                                     |                               |

內容：

請按附頁加工。 配合 EI / 0824

請在 14-8-2019 前完成上列要求。

附有關圖紙 / 文件：

1+2頁

以上項目為：

- 原合約工程包                       原合約工程加 / 減賬                       新工程報價

原因：-

分發東莞各部門：

- ( ) 生產技術總監  連附件    ( ) 技術部     連附件    ( ) 生產部     連附件    ( ) 機械設計部  連附件  
 ( ) 採購部     連附件    (  ) 生產統籌部  連附件  
 ( ) 質檢部     連附件    ( ) 會計部     連附件    ( ) 報關組     連附件    ( ) 其他 \_\_\_\_\_  連附件

分發香港各部門：

- ( ) 行政部  連附件    ( ) 會計部  連附件    ( ) 統籌部  連附件    (  ) 工程部地盤科文  連附件 **炳哥**  
 ( ) 採購部  連附件    ( ) QS 部     連附件    ( ) 維修部  連附件    ( ) 其他 \_\_\_\_\_  連附件

傳遞編號：HK 1772 / 19

發件人簽署：Kin

項目經理簽署：Kin P.P.





美特鋁質 有限公司  
MIDI Aluminium Fabricator Ltd.

工程號

J-837

地盤

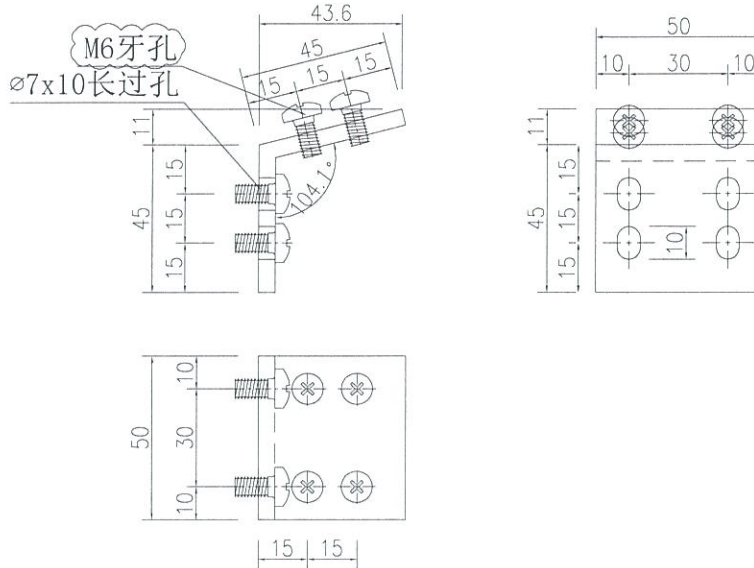
觀塘

鋁角編號

數量

J837-GW-A07

6



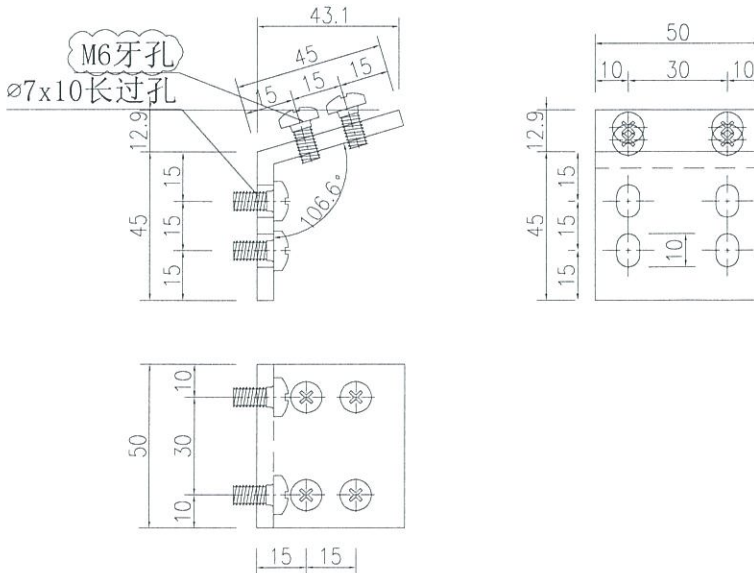
注：此鋁角散出地盤，裝在EI0561，百葉玉編號：  
J837-FC-BYY82位置的鋁槽編號：J837-FC-VAL4上面。

鋁角編號

數量

J837-GW-A08

1



名稱	鋁板加工圖	制圖	吳禕瑜	2019-7-15	修改	A	
材料	5MM鋁板	復核			日期	2019.8.07	
顏色	MILL	批准			圖號	J837-GW-A07	