



工程指示 / 要求簡箋(E.I.)

工程指示編號：EI / 0825

修改版次：B

工程編號：J837 平台

工程名稱：觀塘 裕民坊

工程項目：廠用鋁摺件加工圖(Window Wall 百業 PEO3 位置)

收件人：生統

發件人：Kin

日期：3-8-2019

要求提供 / 確認 事項：

- 初步鋁料 B.M.
- 加工拆圖，然後生產
- 尺寸表
- 正式鋁料 B.M.
- 技術上資料 / 指示
- 報價
- 配件 B.M.
- 樣辦或貨品說明書
- 分判合約
- 其他：_____

內容：

請按附頁加工。配合EI/0824

請在 10-8-2019 前完成上列要求。

附有關圖紙 / 文件：

1+5頁

以上項目為：

- 原合約工程包
- 原合約工程加 / 減賬
- 新工程報價

原因：-

分發東莞各部門：

- 生產技術總監 連附件
- 技術部 連附件
- 生產部 連附件
- 機械設計部 連附件
- 採購部 連附件
- 生產統籌部 連附件
- 質檢部 連附件
- 會計部 連附件
- 報關組 連附件
- 其他 _____ 連附件

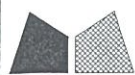
分發香港各部門：

- 行政部 連附件
- 會計部 連附件
- 統籌部 連附件
- 工程部地盤科文 連附件 火兩哥
- 採購部 連附件
- QS 部 連附件
- 維修部 連附件
- 其他 _____ 連附件

傳遞編號：HK1763/19

發件人簽署：Kin

項目經理簽署：Kin AP

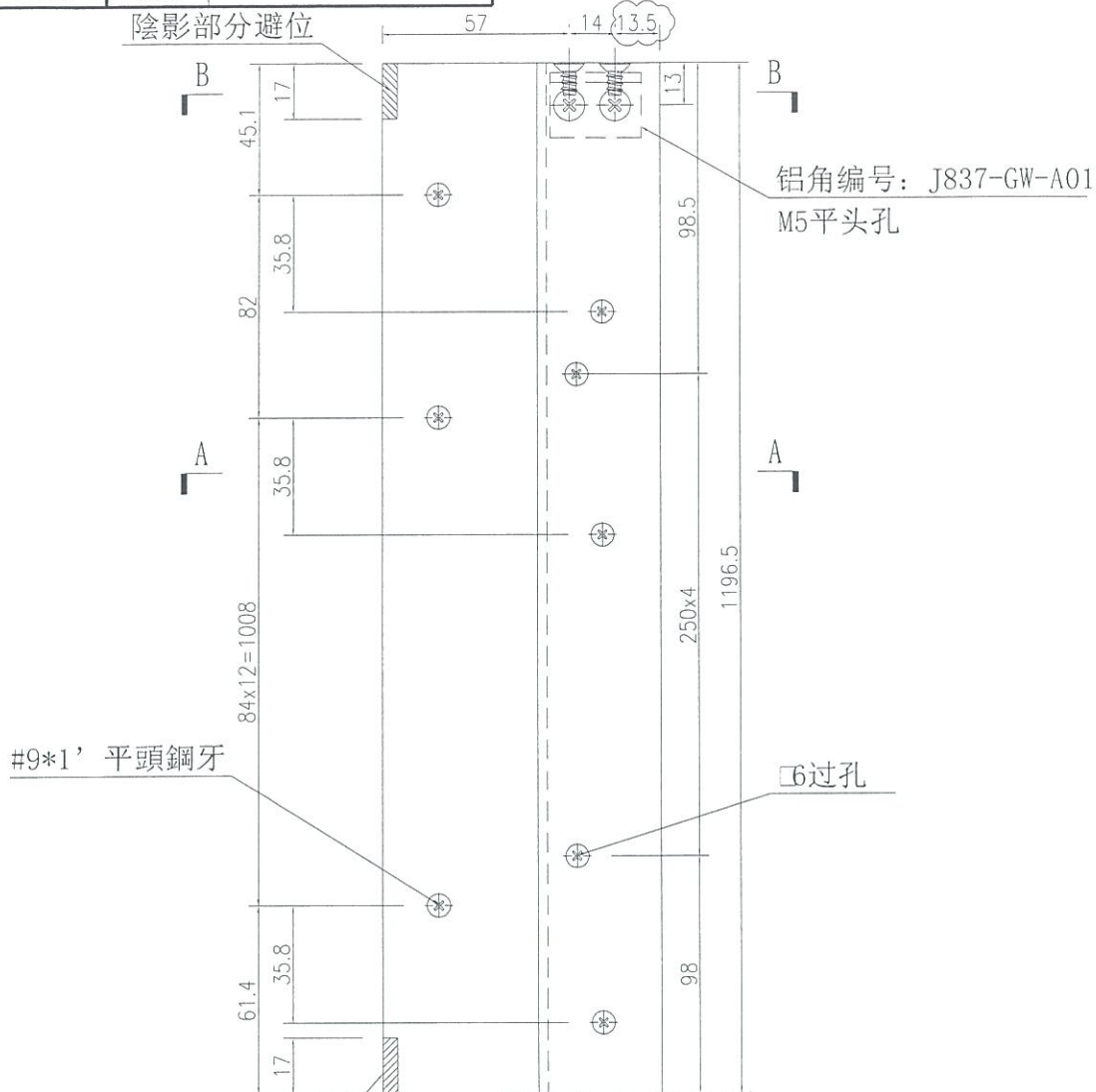


數量

3

工程號 J-837 地盤 觀塘

陰影部分避位

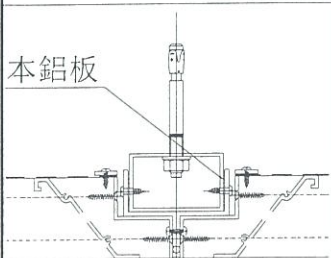


陰影部分避位

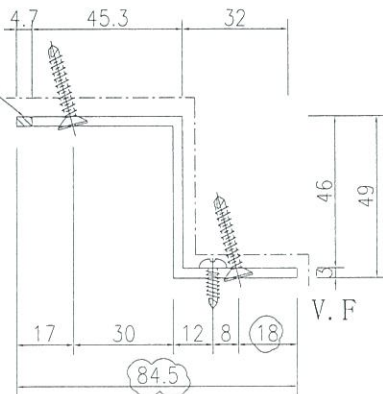
陰影部分避位

陰影部分避位

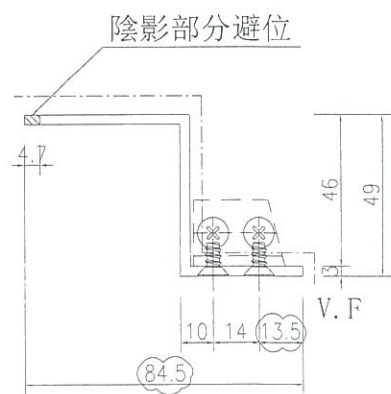
本鋁板



2
2006



SECTION A-A

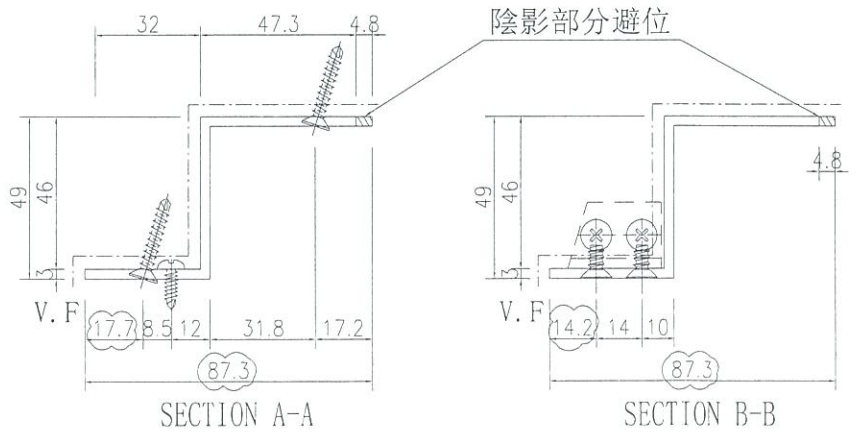
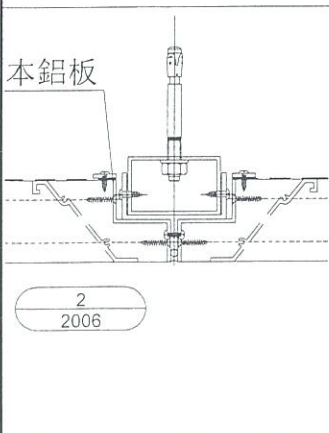
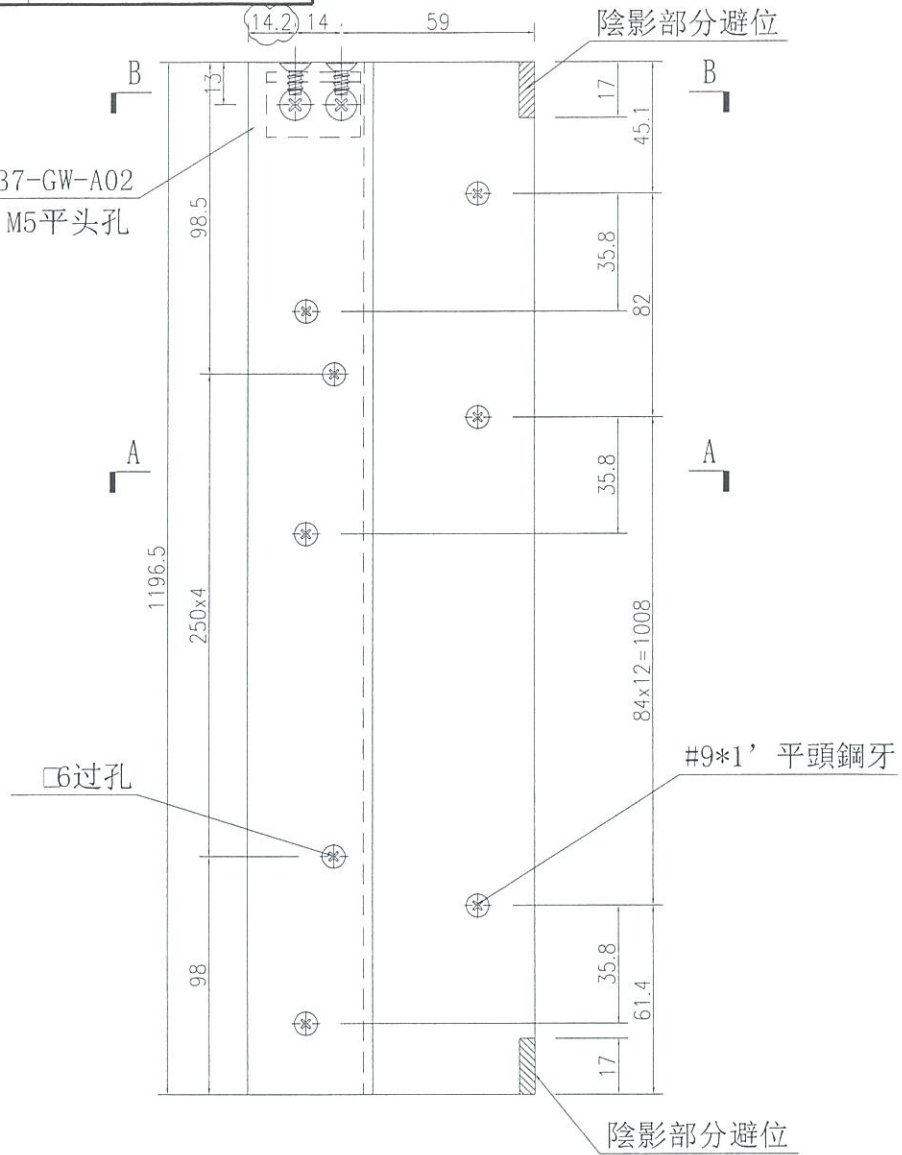


SECTION B-B

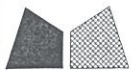
名稱	鋁折件加工圖	制圖	吳禕瑜	2019-7-15	修改	A	
材料	3mm鋁板	復核			日期	2019.8.02	
顏色	UCT803649FXL-3(香檳金)	批准			圖號	J837-GW-VLB1	

工程號 J-837 地盤 觀塘

鋁角編號: J837-GW-A02
M5平頭孔

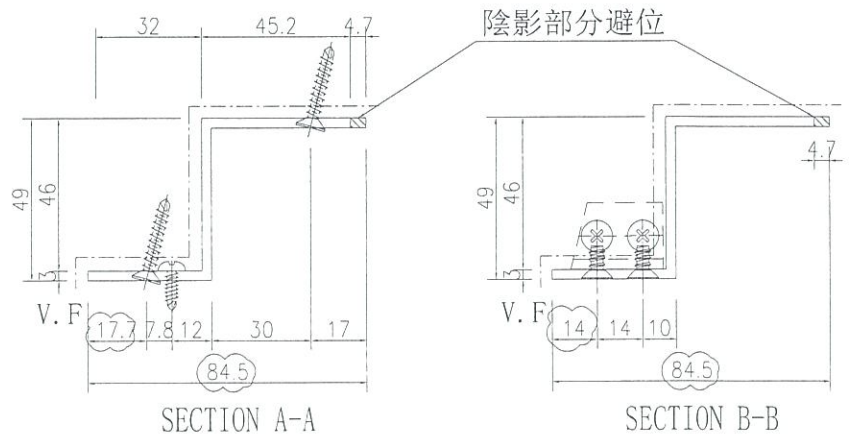
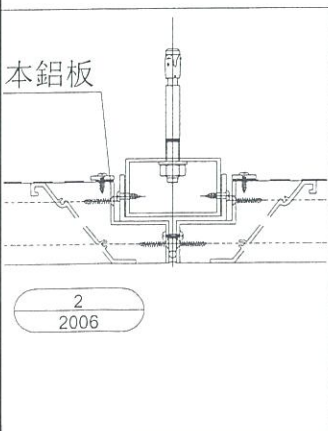
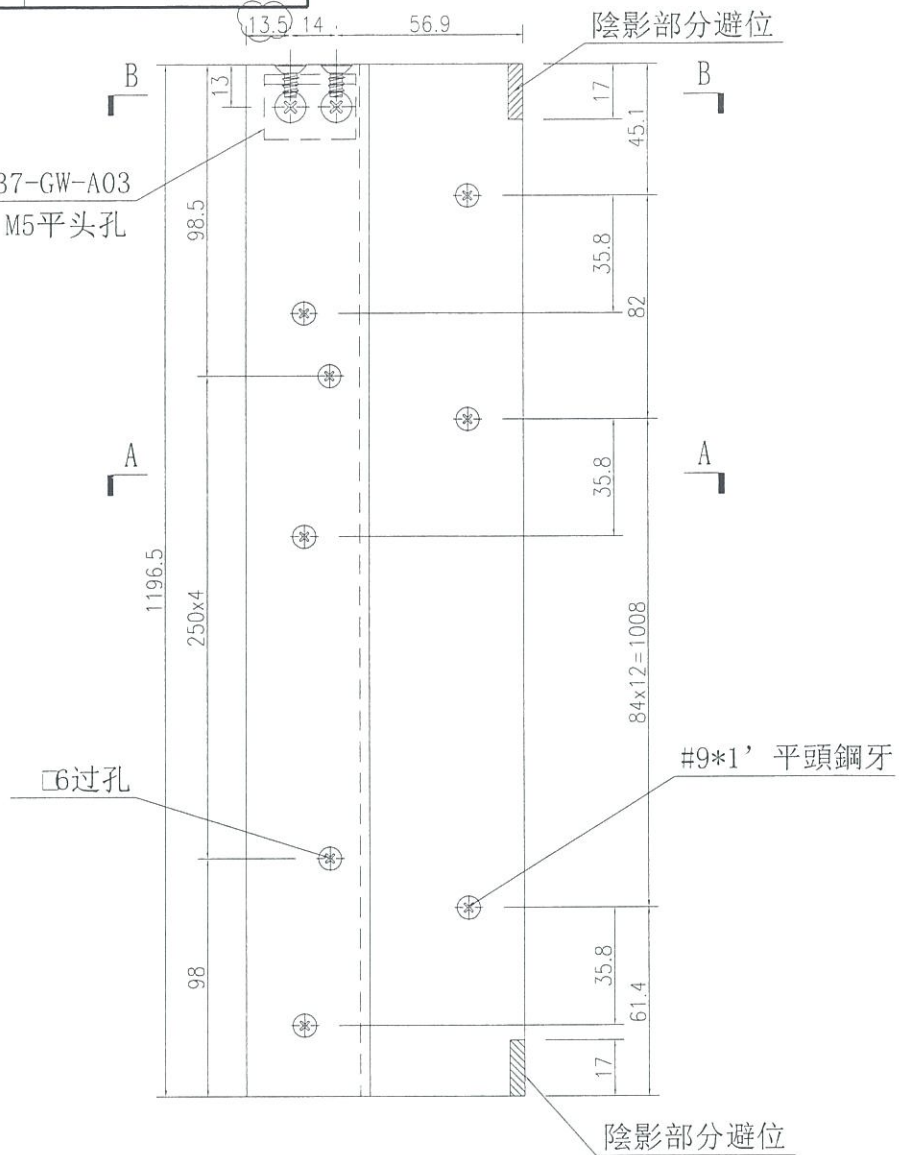


名稱	鋁折件加工圖	制圖	吳禕瑜	2019-7-15	修改	A	
材料	3mm鋁板	復核			日期	2019.8.02	
顏色	UCT803649FXL-3(香檳金)	批准			圖號	J837-GW-VLB2	

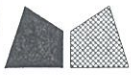


工程號 J-837 地盤 觀塘

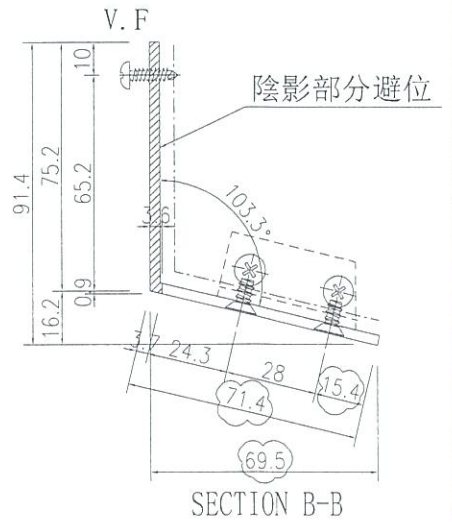
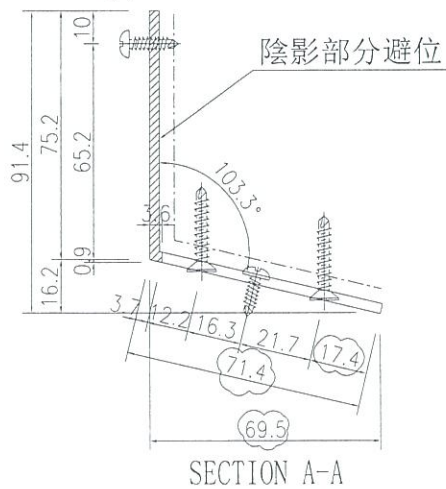
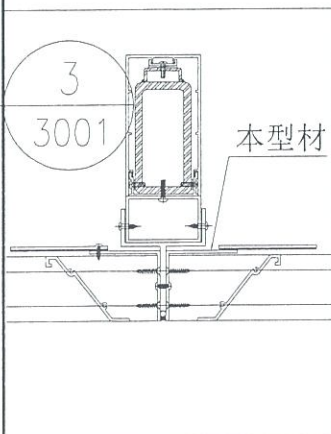
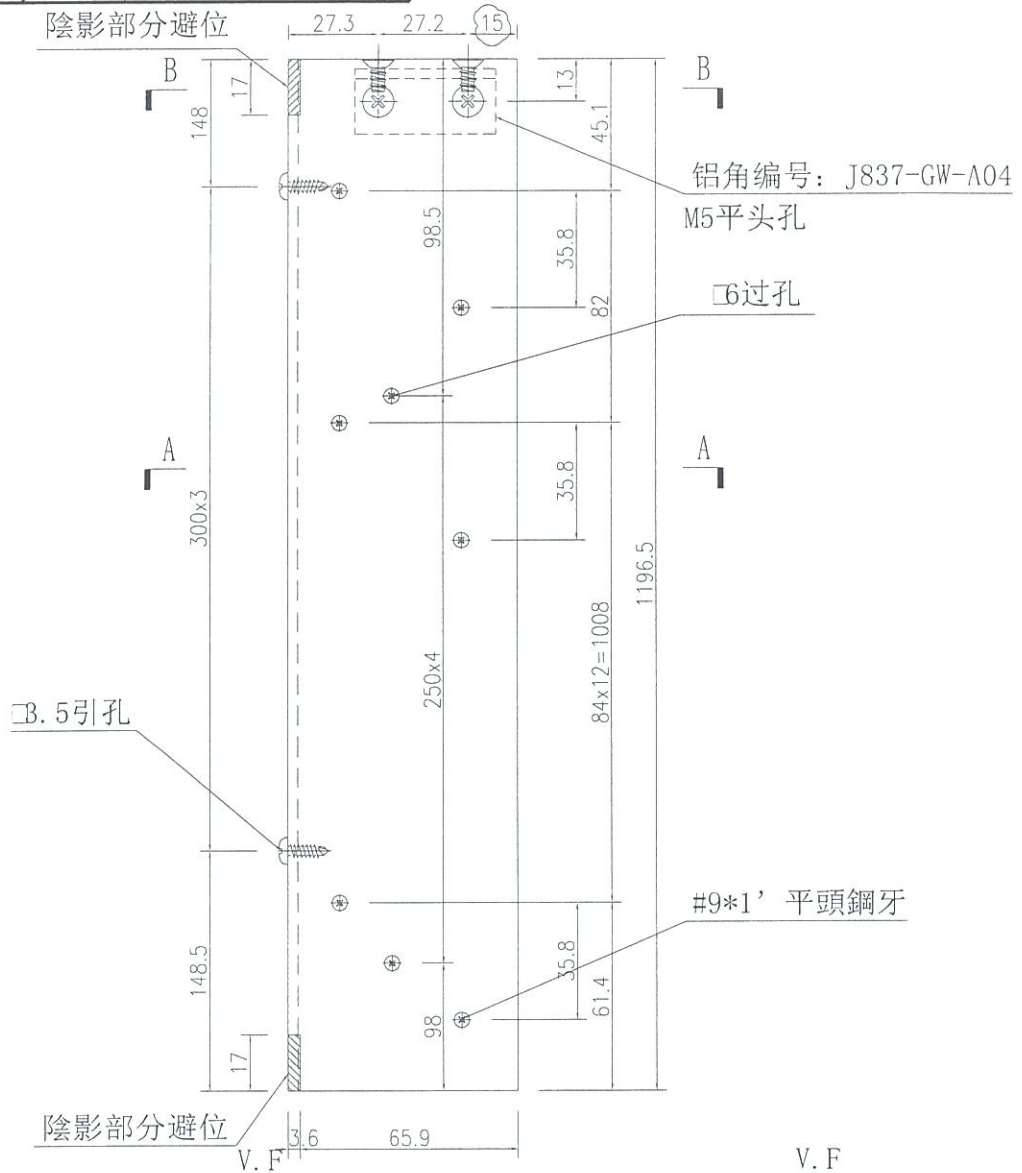
鋁角編號: J837-GW-A03
M5平頭孔



名稱	鋁折件加工圖	制圖	吳禕瑜	2019-7-15	修改	A	
材料	3mm鋁板	復核			日期	2019.8.02	
顏色	UCT803649FXL-3(香檳金)	批准			圖號	J837-GW-VLB3	



工程號 J-837 地盤 觀塘



名稱	鋁板加工圖	制圖	吳禱瑜	2019-7-15	修改	A	
材料	3mm鋁板	復核			日期	2019.8.02	
顏色	UCT803649FXL-3(香檳金)	批准			圖號	J837-GW-VLB4	