

工程指示 / 要求簡箋(E.I.)

工程指示編號：EI / 0824

修改版次：-

工程編號：J837 平台

工程名稱：觀塘 裕民坊平台

工程項目：平台百業(PE03位置)

收件人：生統

發件人：Leung Hin Wai

日期：16/7-2019

要求提供 / 確認 事項：

- | | | |
|------------------------------------|-------------------------------------|-------------------------------|
| <input type="checkbox"/> 初步鋁料 B.M. | <input type="checkbox"/> 加工拆圖，然後生產 | <input type="checkbox"/> 尺寸表 |
| <input type="checkbox"/> 正式鋁料 B.M. | <input type="checkbox"/> 技術上資料 / 指示 | <input type="checkbox"/> 報價 |
| <input type="checkbox"/> 配件 B.M. | <input type="checkbox"/> 樣辦或貨品說明書 | <input type="checkbox"/> 分判合約 |
| <input type="checkbox"/> 其他：_____ | | |

內容：

請按附頁加工。

請在_____前完成上列要求。

附：

以上項目為：

- 原合約工程包 原合約工程加 / 減賬 新工程報價

原因：-

分發東莞各部門：

- () 生產技術總監 連附件 () 技術部 連附件 () 生產部 連附件 () 機械設計部 連附件
 () 採購部 連附件 () 生產統籌部 連附件
 () 質檢部 連附件 () 會計部 連附件 () 報關組 連附件 () 其他 _____ 連附件

分發香港各部門：

- () 行政部 連附件 () 會計部 連附件 () 統籌部 連附件 (✓) 工程部地盤科文(柄) 連附件
 () 採購部 連附件 () QS 部 連附件 () 維修部 連附件 () 其他 _____ 連附件

傳遞編號：

HA 1619

發件人簽署：

項目經理簽署：

J-837工程 (GLASS WALL) 項目型材派窗表

序號	出貨編號	位置	組裝厚度	顏色	長度	寬度	面積	數量	總面積	G/F	1/F	2/F	3/F	備註
1	J837-GW-HAL1B	J837-GW-XCW1		EC-DG-S332054 香檳色	1378.3	70	0.096	1	0.096				1	
2	J837-GW-HAL2B	J837-GW-XCW1		EC-DG-S332054 香檳色	1374.3	70	0.096	2	0.192				2	
3	J837-GW-HAL3B	J837-GW-XCW1		EC-DG-S332054 香檳色	1372.1	70	0.096	1	0.096				1	
4	J837-GW-HAL4B	J837-GW-XCW1		EC-DG-S332054 香檳色	1349.0	70	0.094	4	0.378				4	
5	J837-GW-HAL5B	J837-GW-XCW1		EC-DG-S332054 香檳色	652.0	70	0.046	2	0.091				2	
6	J837-GW-HAL6B	J837-GW-XCW1		EC-DG-S332054 香檳色	1672.0	70	0.117	1	0.117				1	
7	J837-GW-HAL7B	J837-GW-XCW1		EC-DG-S332054 香檳色	1460.0	70	0.102	2	0.204				2	
8	J837-GW-HAL8B	J837-GW-XCW1		EC-DG-S332054 香檳色	938.0	70	0.066	1	0.066				1	
9	J837-GW-HAL9B	J837-GW-XCW1		EC-DG-S332054 香檳色	1382.0	70	0.097	1	0.097				1	
10	J837-GW-HAL10B	J837-GW-XCW1		EC-DG-S332054 香檳色	1383.0	70	0.097	4	0.387				4	
11	J837-GW-HAL1C	J837-GW-XCW1		EC-DG-S332054 香檳色	1378.3	70	0.096	1	0.096				1	
12	J837-GW-HAL2C	J837-GW-XCW1		EC-DG-S332054 香檳色	1374.3	70	0.096	2	0.192				2	
13	J837-GW-HAL3C	J837-GW-XCW1		EC-DG-S332054 香檳色	1372.1	70	0.096	1	0.096				1	
14	J837-GW-HAL4C	J837-GW-XCW1		EC-DG-S332054 香檳色	1349.0	70	0.094	4	0.378				4	
15	J837-GW-HAL5C	J837-GW-XCW1		EC-DG-S332054 香檳色	652.0	70	0.046	2	0.091				2	
16	J837-GW-HAL6C	J837-GW-XCW1		EC-DG-S332054 香檳色	1672.0	70	0.117	1	0.117				1	
17	J837-GW-HAL7C	J837-GW-XCW1		EC-DG-S332054 香檳色	1460.0	70	0.102	2	0.204				2	
18	J837-GW-HAL8C	J837-GW-XCW1		EC-DG-S332054 香檳色	938.0	70	0.066	1	0.066				1	
19	J837-GW-HAL9C	J837-GW-XCW1		EC-DG-S332054 香檳色	1382.0	70	0.097	1	0.097				1	
20	J837-GW-HAL10C	J837-GW-XCW1		EC-DG-S332054 香檳色	1383.0	70	0.097	4	0.387				4	
21	J837-GW-HAL1D	J837-GW-XCW1		MPL.L	1234.0	40	0.049	1	0.049				1	
22	J837-GW-HAL2D	J837-GW-XCW1		MPL.L	1233.5	40	0.049	2	0.099				2	
23	J837-GW-HAL3D	J837-GW-XCW1		MPL.L	1280.5	40	0.051	1	0.051				1	
24	J837-GW-HAL4D	J837-GW-XCW1		MPL.L	1339.0	40	0.054	4	0.214				4	
25	J837-GW-HAL5D	J837-GW-XCW1		MPL.L	642.0	40	0.026	2	0.051				2	
26	J837-GW-HAL6D	J837-GW-XCW1		MPL.L	1662.0	40	0.066	1	0.066				1	
27	J837-GW-HAL7D	J837-GW-XCW1		MPL.L	1450.0	40	0.058	2	0.116				2	
28	J837-GW-HAL8D	J837-GW-XCW1		MPL.L	928.0	40	0.037	1	0.037				1	

J-837工程 (GLASS WALL) 項目 型材派窗表

序號	出貨編號	位置	組裝厚度	顏色	長度	寬度	面積	數量	總面積	G/F	1/F	2/F	3/F	備註
29	J837-GW-HAL9D	J837-GW-XCW1		MILL	1372.0	40	0.055	1	0.055				1	
30	J837-GW-HAL10D	J837-GW-XCW1		MILL	1373.0	40	0.055	4	0.220				4	
31	J837-GW-HAL1E	J837-GW-XCW1		MILL	1234.0	40	0.049	1	0.049				1	
32	J837-GW-HAL2E	J837-GW-XCW1		MILL	1233.5	40	0.049	2	0.099				2	
33	J837-GW-HAL3E	J837-GW-XCW1		MILL	1280.5	40	0.051	1	0.051				1	
34	J837-GW-HAL4E	J837-GW-XCW1		MILL	1339.0	40	0.054	4	0.214				4	
35	J837-GW-HAL5E	J837-GW-XCW1		MILL	642.0	40	0.026	2	0.051				2	
36	J837-GW-HAL6E	J837-GW-XCW1		MILL	1662.0	40	0.066	1	0.066				1	
37	J837-GW-HAL7E	J837-GW-XCW1		MILL	1450.0	40	0.058	2	0.116				2	
38	J837-GW-HAL8E	J837-GW-XCW1		MILL	928.0	40	0.037	1	0.037				1	
39	J837-GW-HAL9E	J837-GW-XCW1		MILL	1372.0	40	0.055	1	0.055				1	
40	J837-GW-HAL10E	J837-GW-XCW1		MILL	1373.0	40	0.055	4	0.220				4	
41	J837-GW-HAL1F	J837-GW-XCW1		MILL	1290.5	63.5	0.082	1	0.082				1	
42	J837-GW-HAL2F	J837-GW-XCW1		MILL	1287.7	63.5	0.082	2	0.164				2	
43	J837-GW-HAL3F	J837-GW-XCW1		MILL	1286.2	63.5	0.082	1	0.082				1	
44	J837-GW-HAL4F	J837-GW-XCW1		MILL	1277.0	63.5	0.081	4	0.324				4	
45	J837-GW-HAL5F	J837-GW-XCW1		MILL	580.0	63.5	0.037	2	0.074				2	
46	J837-GW-HAL6F	J837-GW-XCW1		MILL	1600.0	63.5	0.102	1	0.102				1	
47	J837-GW-HAL7F	J837-GW-XCW1		MILL	1388.0	63.5	0.088	2	0.176				2	
48	J837-GW-HAL8F	J837-GW-XCW1		MILL	858.0	63.5	0.054	1	0.054				1	
49	J837-GW-VAL1	J837-GW-XCW2		EC-DG-S332054 香檳色	1260.0	80	0.101	1	0.101				1	
50	J837-GW-VAL2	J837-GW-XCW2		EC-DG-S332054 香檳色	1260.0	80	0.101	2	0.202				2	
51	J837-GW-VAL3	J837-GW-XCW2		EC-DG-S332054 香檳色	1281.5	80	0.103	9	0.923				9	
52	J837-GW-VAL3A	J837-GW-XCW2		EC-DG-S332054 香檳色	1281.5	80	0.103	1	0.103				1	
53	J837-GW-VAL4	J837-GW-XCW2		EC-DG-S332054 香檳色	1196.5	90	0.108	3	0.323				3	
54	J837-GW-VAL5	J837-GW-XCW2		EC-DG-S332054 香檳色	1196.5	90	0.108	10	1.077				10	
55	J837-GW-VAL6	J837-GW-XCW2		EC-DG-S332054 香檳色	1196.5	90	0.108	6	0.646				6	
56	J837-GW-BYY01	J837-GW-XCW3			1378.3	1196.5	1.649	1	1.649				1	

J-837工程 (GLASS WALL) 項目 型材派窗表

序號	出貨編號	位置	組裝厚度	顏色	長度	寬度	面積	數量	總面積	G/F	1/F	2/F	3/F	備註
57	J837-GW-BYY02	J837-GW-XCW3			1374.1	1196.5	1.644	2	3.288				2	
58	J837-GW-BYY03	J837-GW-XCW3			1372.1	1196.5	1.642	1	1.642				1	
59	J837-GW-BYY04	J837-GW-XCW3			1349.0	1196.5	1.614	4	6.456				4	
60	J837-GW-BYY05	J837-GW-XCW3			652.0	1196.5	0.780	2	1.560				2	
61	J837-GW-BYY06	J837-GW-XCW3			1672.0	1196.5	2.001	1	2.001				1	
62	J837-GW-BYY07	J837-GW-XCW3			1460.0	1196.5	1.747	2	3.494				2	
63	J837-GW-BYY08	J837-GW-XCW3			938.0	1196.5	1.122	1	1.122				1	
64	J837-GW-BYY09	J837-GW-XCW3			1382.0	1196.5	1.654	1	1.654				1	
65	J837-GW-BYY10	J837-GW-XCW3			1383.0	1196.5	1.655	4	6.619				4	
66							總數	141		0	0		141	

J837-GLASS WALL百葉窗廠用配件申請表

序號	配件名稱	顏色	數量	單位	備注
1	M5x10平頭機絲	SS #316 A4-70	160	粒	修擋水鋁角組百叶框
2	M6x15圓頭機絲	SS #316 A4-70	104	粒	企向鋁通修鋁角
3	#9*1' 圓頭鋼牙	SS #316 A4-70	1064	粒	修百叶片
4	雀仔网		23	米	1.1595米(高)雀仔网
5	#8x3/8' 圓頭鋼牙	SS #316 A4-70	226	粒	修百葉背板
6	#8x3/4' 圓頭鋼牙	SS #316 A4-70	80	粒	修Z字料在百葉背板上

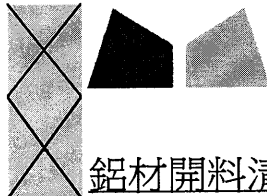


鋁材開料總表

工程號碼: J-833 工程名稱: 白石-屋仔

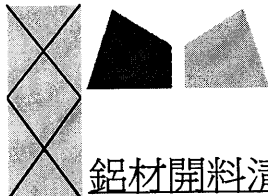
序號	鋁料編號	名稱	表面處理		開料長度	實用長料總數量		浪費率(%)
			顏色	層厚		支數	長度	
17	PE00E3004-鋁		香檳金		6000	4	24000	30.30
18	X85661-鋁槽		香檳金		5000	5	25000	8.36
22	CA0000322-鋁		香檳金		5000	8	40000	6.56
32	PE0E10021-鋁		香檳金		5800	1	5800	70.13
33	45x45x5mm鋁角	使用倉存料	MILL		5800	1	5800	81.03
94	PE0E10027-鋁		香檳金		6100	5	30500	19.00
95	X85617-百葉頂 框		香檳金		6100	5	30500	18.63
96	X85616-百葉底 框		香檳金		6100	5	30500	18.63
97	PE00E3465-鋁		MILL		6100	9	54900	12.05
98	PT0001060-鋁		MILL		5000	4	20000	16.05
99	X85618-百葉片		香檳金		6100	61	372100	7.10

送至: _____
 由: _____
 日期: _____
 簡短說明: _____



鋁材開料清單 X85618-百葉片

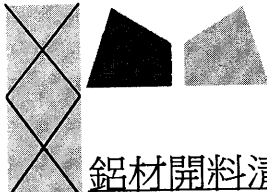
鋁料 長度	窗號	編號(用料狀況)	實用長度(長料開數)	需要 支數	開料 支數	長料 支數	餘料 支數	編號(剩餘長度)
6100	J837-GW-HAL6G	1-5	1666.0	14	14	5	0	1-4@(1070)x4 5@(2740)x1
6100	J837-GW-HAL7G	(餘料)5	1454.0	28	1	0	1	5@(1282)x1
6100	J837-GW-HAL7G	6-12	1454.0		27	7	0	6-11@(248)x6 12@(1706)x1
6100	J837-GW-HAL10G	(餘料)12	1377.0	56	1	0	1	12@(325)x1
6100	J837-GW-HAL10G	13-26	1377.0		55	14	0	13-25@(556)x13 26@(1937)x1
6100	J837-GW-HAL9G	(餘料)26	1376.0	14	1	0	1	26@(557)x1
6100	J837-GW-HAL9G	27-30	1376.0		13	4	0	27-29@(560)x3 30@(4700)x1
6100	J837-GW-HAL1G	(餘料)30	1372.1	14	3	0	1	30@(571.7)x1
6100	J837-GW-HAL1G	31-33	1372.1		11	3	0	31-32@(575.6)x2 33@(1951.7)x1
6100	J837-GW-HAL2G	(餘料)33	1368.1	28	1	0	1	33@(579.6)x1
6100	J837-GW-HAL2G	34-40	1368.1		27	7	0	34-39@(591.6)x6 40@(1963.7)x1
6100	J837-GW-HAL3G	(餘料)40	1366.0	14	1	0	1	40@(593.7)x1
6100	J837-GW-HAL3G	41-44	1366.0		13	4	0	41-43@(600)x3 44@(4710)x1
6100	J837-GW-HAL4G	(餘料)44	1343.0	56	3	0	1	44@(669)x1
6100	J837-GW-HAL4G	45-58	1343.0		53	14	0	45-57@(692)x13 58@(4733)x1
6100	J837-GW-HAL8G	(餘料)1-5, 58	932.0	14	10	0	6	1-4@(134)x4 5@(346)x1 58@(53)x1
6100	J837-GW-HAL8G	59	932.0		4	1	0	59@(2336)x1
6100	J837-GW-HAL5G	(餘料)44-57, 59	646.0	28	17	0	15	44@(19)x1 45-57@(42)x13 59@(386)x1
6100	J837-GW-HAL5G	60-61	646.0		11	2	0	60@(230)x1 61@(4780)x1



工程號碼: J-833, 工程名稱: 白石-屋仔
開料長度: 5000, 總長料支數: 4, 總開料支數: 14
鋸片厚度(mm): 4, 料頭尾總切除(mm): 20, 浪費率

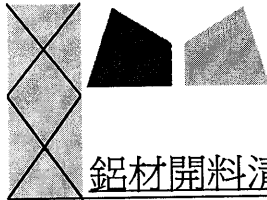
鋁材開料清單 PT0001060-鋁通

鋁料 長度	窗號	編號(用料狀況)	實用長度(長料開數)	需要 支數	開料 支數	長料 支數	餘料 支數	編號(剩餘長 度)
5000	J837-GW-HAL6F	1	1600.0	1	1	1	0	1@(3376)x1
5000	J837-GW-HAL7F	(餘料)1	1388.0	2	2	0	1	1@(592)x1
5000	J837-GW-HAL1F	2	1290.5	1	1	1	0	2@(3685.5)x1
5000	J837-GW-HAL2F	(餘料)2	1287.7	2	2	0	1	2@(1102.1)x1
5000	J837-GW-HAL3F	3	1286.2	1	1	1	0	3@(3689.8)x1
5000	J837-GW-HAL4F	(餘料)3	1277.0	4	2	0	1	3@(1127.8)x1
5000	J837-GW-HAL4F	4	1277.0		2	1	0	4@(2418)x1
5000	J837-GW-HAL8F	(餘料)2	858.0	1	1	0	1	2@(240.1)x1
5000	J837-GW-HAL5F	(餘料)1, 3	580.0	2	2	0	2	1@(8)x1 3@(543.8)x1



鋁材開料清單 PE00E3465-鋁巴 鋸片厚度(mm): 4, 料頭尾總切除(mm): 20, 浪費率(%): 12.05

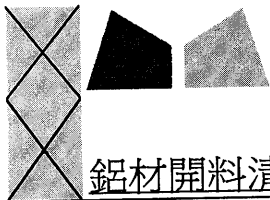
鋁料 長度	窗號	編號(用料狀況)	實用長度(長料開數)	需要 支數	開料 支數	長料 支數	餘料 支數	編號(剩餘長度)
6100	J837-GW-HAL6E	(餘料)1	1662.0	2	1	0	1	1@(2748)x1
6100	J837-GW-HAL6D	1	1662.0		1	1	0	1@(4414)x1
6100	J837-GW-HAL7D, J837-GW-HAL7E	(餘料)1-2	1450.0	4	3	0	2	1@(1294)x1 2@(1718)x1
6100	J837-GW-HAL7D	2	1450.0		1	1	0	2@(4626)x1
6100	J837-GW-HAL10D, J837-GW-HAL10E	(餘料)2-3	1373.0	8	2	0	2	2@(341)x1 3@(572)x1
6100	J837-GW-HAL10D, J837-GW-HAL10E	3-4	1373.0		6	2	0	3-4@(1949)x2
6100	J837-GW-HAL9D	(餘料)4	1372.0	2	1	0	1	4@(573)x1
6100	J837-GW-HAL9E	5	1372.0		1	1	0	5@(4704)x1
6100	J837-GW-HAL4D, J837-GW-HAL4E	(餘料)5-6	1339.0	8	6	0	2	5@(675)x1 6@(708)x1
6100	J837-GW-HAL4D, J837-GW-HAL4E	6-7	1339.0		2	2	0	6-7@(4737)x2
6100	J837-GW-HAL3D, J837-GW-HAL3E	(餘料)1, 7	1280.5	2	2	0	2	1@(9.5)x1 7@(3452.5)x1
6100	J837-GW-HAL1D, J837-GW-HAL1E	(餘料)7, 7	1234.0	2	2	0	2	7@(2214.5)x1 7@(976.5)x1
6100	J837-GW-HAL2E	(餘料)8	1233.5		2	0	1	8@(1130)x1
6100	J837-GW-HAL2D	8	1233.5		2	1	0	8@(3605)x1
6100	J837-GW-HAL8D, J837-GW-HAL8E	(餘料)7-8	928.0		2	0	2	7@(44.5)x1 8@(198)x1
6100	J837-GW-HAL5D	(餘料)5-6	642.0		2	0	2	5@(29)x1 6@(62)x1
6100	J837-GW-HAL5E	9	642.0	2	2	1	0	9@(4788)x1



工程號碼: J-833, 工程名稱: 白石-屋仔
開料長度: 6100, 總長料支數: 5, 總開料支數: 19

鋁材開料清單 X85616-百葉底框 鋸片厚度(mm): 4, 料頭尾總切除(mm): 20, 浪費率(%): 18.63

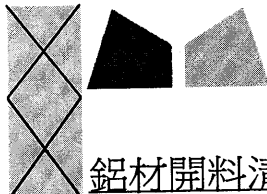
鋁料 長度	窗號	編號(用料狀況)	實用長度(長料開數)	需要 支數	開料 支數	長料 支數	餘料 支數	編號(剩餘長度)
6100	J837-GW-HAL6C	1	1672.0	1	1	1	0	1@(4404)x1
6100	J837-GW-HAL7C	(餘料)1	1460.0	2	2	0	1	1@(1476)x1
6100	J837-GW-HAL10C	(餘料)1	1383.0	4	1	0	1	1@(89)x1
6100	J837-GW-HAL10C	2	1383.0		3	1	0	2@(1919)x1
6100	J837-GW-HAL9C	(餘料)2	1382.0	1	1	0	1	2@(533)x1
6100	J837-GW-HAL1C	3	1378.3	1	1	1	0	3@(4697.7)x1
6100	J837-GW-HAL2C	(餘料)3	1374.3	2	2	0	1	3@(1941.1)x1
6100	J837-GW-HAL3C	(餘料)3	1372.1	1	1	0	1	3@(565)x1
6100	J837-GW-HAL4C	4	1349.0	4	4	1	0	4@(668)x1
6100	J837-GW-HAL8C	5	938.0	1	1	1	0	5@(5138)x1
6100	J837-GW-HAL5C	(餘料)4-5	652.0	2	2	0	2	4@(12)x1 5@(4482)x1



工程號碼:J-833, 工程名稱:白石-屋仔
開料長度:6100, 總長料支數:5, 總開料支數:19
鋸片厚度(mm):4, 料頭尾總切除(mm):20, 浪費率

鋁材開料清單 X85617-百葉頂

鋁料 長度	窗號	編號(用料狀況)	實用長度(長料開數)	需要 支數	開料 支數	長料 支數	餘料 支數	編號(剩餘長度)
6100	J837-GW-HAL6B	1	1672.0	1	1	1	0	1@(4404)x1
6100	J837-GW-HAL7B	(餘料)1	1460.0	2	2	0	1	1@(1476)x1
6100	J837-GW-HAL10B	(餘料)1	1383.0	4	1	0	1	1@(89)x1
6100	J837-GW-HAL10B	2	1383.0		3	1	0	2@(1919)x1
6100	J837-GW-HAL9B	(餘料)2	1382.0	1	1	0	1	2@(533)x1
6100	J837-GW-HAL1B	3	1378.3	1	1	1	0	3@(4697.7)x1
6100	J837-GW-HAL2B	(餘料)3	1374.3	2	2	0	1	3@(1941.1)x1
6100	J837-GW-HAL3B	(餘料)3	1372.1	1	1	0	1	3@(565)x1
6100	J837-GW-HAL4B	4	1349.0	4	4	1	0	4@(668)x1
6100	J837-GW-HAL8B	5	938.0	1	1	1	0	5@(5138)x1
6100	J837-GW-HAL5B	(餘料)4-5	652.0	2	2	0	2	4@(12)x1 5@(4482)x1



工程號碼: J-833, 工

開料長度: 6100, 總長料支數:

鋸片厚度(mm): 4, 料頭尾總切除(mm):

鋁材開料清單 PEOE10027-铝角

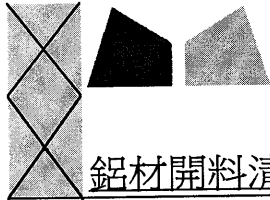
鋁料 長度	窗號	編號(用料狀況)	實用長度(長料開數)	需要 支數	開料 支數	長料 支數	餘料 支數
6100	J837-GW-HAL6A	1	1666.0	1	1	1	0
6100	J837-GW-HAL7A	(餘料)1	1454.0	2	2	0	1
6100	J837-GW-HAL10A	(餘料)1	1377.0	4	1	0	1
6100	J837-GW-HAL10A	2	1377.0		3	1	0
6100	J837-GW-HAL9A	(餘料)2	1376.0	1	1	0	1
6100	J837-GW-HAL1A	3	1372.1	1	1	1	0
6100	J837-GW-HAL2A	(餘料)3	1368.0	2	2	0	1
6100	J837-GW-HAL3A	(餘料)3	1366.0	1	1	0	1
6100	J837-GW-HAL4A	4	1343.0	4	4	1	0
6100	J837-GW-HAL8A	5	932.0	1	1	1	0
6100	J837-GW-HAL5A	(餘料)4-5	646.0	2	2	0	2

制表者: _____

工程號碼:J-833, 工程名稱:白石-屋仔
開料長度:6100, 總長料支數:5, 總開料支數:19
鋸片厚度(mm):4, 料頭尾總切除(mm):20, 浪費率(%):19

鋁材開料清單 PE0E10027-铝角

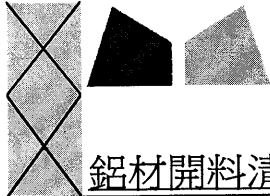
窗號	編號(用料狀況)	實用長度(長料開數)	需要支數	開料支數	長料支數	餘料支數	編號(剩餘長度)
J837-GW-HAL6A	1	1666.0	1	1	1	0	1@(4410)x1
J837-GW-HAL7A	(餘料)1	1454.0	2	2	0	1	1@(1494)x1
J837-GW-HAL10A	(餘料)1	1377.0	4	1	0	1	1@(113)x1
J837-GW-HAL10A	2	1377.0		3	1	0	2@(1937)x1
J837-GW-HAL9A	(餘料)2	1376.0	1	1	0	1	2@(557)x1
J837-GW-HAL1A	3	1372.1	1	1	1	0	3@(4703.9)x1
J837-GW-HAL2A	(餘料)3	1368.0	2	2	0	1	3@(1959.9)x1
J837-GW-HAL3A	(餘料)3	1366.0	1	1	0	1	3@(589.9)x1
J837-GW-HAL4A	4	1343.0	4	4	1	0	4@(692)x1
J837-GW-HAL8A	5	932.0	1	1	1	0	5@(5144)x1
J837-GW-HAL5A	(餘料)4-5	646.0	2	2	0	2	4@(42)x1 5@(4494)x1



工程號碼: J-833, 工程名稱: 白石-屋仔
開料長度: 5800, 總長料支數: 1, 總開料支數: 20
鋸片厚度(mm): 4, 料頭尾總切除(mm): 20, 浪費率

鋁材開料清單 45x45x5mm鋁角

鋁料 長度	窗號	編號(用料狀況)	實用長度(長料開數)	需要 支數	開料 支數	長料 支數	餘料 支數	編號(剩餘長度)
5800	J837-GW-A06	1	50.0	20	20	1	0	1@(4700)x1



鋁材開料清單 PEOE10021-鋁角 鋸片厚度(mm): 4, 料頭尾總切除(mm): 20, 浪費率(%): 70.13

鋁料 長度	窗號	編號(用料狀況)	實用長度(長料開數)	需要 支數	開料 支數	長料 支數	餘料 支數	編號(剩餘長度)
5800	J837-GW-A05	(餘料)1	44.0	31	30	0	1	1@(4292)x1
5800	J837-GW-A04	1	44.0		1	1	0	1@(5732)x1
5800	J837-GW-A02	(餘料)1	28.7	1	1	0	1	1@(4259.3)x1
5800	J837-GW-A01, J837-GW-A03	(餘料)1, 1	28.0	6	6	0	2	1@(4163.3)x1 1@(4067.3)x1

工程號碼: J-833, 工程名稱: 白石-屋仔
開料長度: 5000, 總長料支數: 8, 總開料支數: 31
鋸片厚度(mm): 4, 料頭尾總切除(mm): 20, 浪費率(%): 6.56

鋁材開料清單 CA0000322-鋁角

鋁料 長度	窗號	編號(用料狀況)	實用長度(長料開 數)	需要 支數	開料 支數	長料 支數	餘料 支數	編號(剩餘長度)
5000	J837-GW-VAL8, J837- GW-VAL7, J837-GW- VAL8	(餘料)4, 1-8	1196.5	31	31	8	1	4@(178)x1 1-3@(178)x3 4@(1378.5)x1 5-7@(178)x3 8@(1378.5)x1

鋁材開料清單 X85661-鋁槽

	窗號	編號(用料狀況)	實用長度(長料開數)	需要 支數	開料 支數	長料 支數	餘料 支數	編號(剩餘長度)
5000	J837-GW-VAL5, J837-GW-VAL6, J837-GW-VAL4, J837-GW-VAL5, J837-GW-VAL6	(餘料)1, 4, 1-5	1196.5	19	19	5	2	1@(178)x1 4@(178)x1 1@(1378.5)x1 2-3@(178)x2 4@(3779.5)x1 5@(1378.5)x1

鋁材開料清單 PE00E3004-鋁通

鋁料 長度	窗號	編號(用料狀況)	實用長度(長料開數)	需要 支數	開料 支數	長料 支數	餘料 支數	編號(剩餘長度)
6000	J837-GW-VAL3A	(餘料)3	1281.5	10	1	0	1	3@(3409)x1
6000	J837-GW-VAL3	1-3	1281.5		9	3	0	1-2@(838)x2 3@(4694.5)x1
6000	J837-GW-VAL1, J837-GW-VAL2	(餘料)3, 3	1260.0	3	2	0	2	3@(2145)x1 3@(881)x1
6000	J837-GW-VAL2	4	1260.0		1	1	0	4@(4716)x1

圖則登記表
DRAWING REGISTER

接收日期 Receiving Date (適用於客戶圖則)												
工程名稱 Project Title: 觀瀾	年											
	月											
工程編號 Project No: J-837	日											
分發予 Distributed To						發出日期 Issued Date						
	年	19										
	月	07										
	日	15										

圖則編號 Drg. No.	圖則名稱 Drawing Title	修訂編號 Revision No.												
J837-GW-XCW1	百叶框安裝位置圖	-												
J837-GW-XCW2	型材安裝位置圖	-												
J837-GW-XCW3	百叶玉安裝位置圖	-												
J837-GW-HAL1A	鋁角加工圖	-												
J837-GW-HAL1B	百葉頂框加工圖	-												
J837-GW-HAL1C	百葉底框加工圖	-												
J837-GW-HAL1D	鋁巴加工圖	-												
J837-GW-HAL1E	鋁巴加工圖	-												
J837-GW-HAL1F	方通加工圖	-												
J837-GW-HAL1G	百葉片加工圖	-												
J837-GW-HAL2A	鋁角加工圖	-												
J837-GW-HAL2B	百葉頂框加工圖	-												
J837-GW-HAL2C	百葉底框加工圖	-												
J837-GW-HAL2F	方通加工圖	-												
J837-GW-HAL2G	百葉片加工圖	-												
J837-GW-HAL3A	鋁角加工圖	-												
J837-GW-HAL3B	百葉頂框加工圖	-												
J837-GW-HAL3C	百葉底框加工圖	-												
J837-GW-HAL3F	方通加工圖	-												
J837-GW-HAL3G	百葉片加工圖	-												
J837-GW-HAL4A	鋁角加工圖	-												
J837-GW-HAL4B	百葉頂框加工圖	-												
J837-GW-HAL4C	百葉底框加工圖	-												
J837-GW-HAL4F	方通加工圖	-												
J837-GW-HAL4G	百葉片加工圖	-												
J837-GW-VAL1	鋁通加工圖	-												
J837-GW-VAL2	鋁通加工圖	-												

圖則登記表
DRAWING REGISTER

接收日期 Receiving Date (適用於客戶圖則)												
工程名稱 Project Title: 觀瀾					年							
					月							
工程編號 Project No: J-837					日							
分發予 Distributed To						發出日期 Issued Date						
					年	19						
					月	07						
					日	15						
圖則編號 Drg. No.	圖則名稱 Drawing Title	修訂編號 Revision No.										
J837-GW-VAL3	鋁通加工圖	-										
J837-GW-VAL3A	鋁通加工圖	-										
J837-GW-VAL4	鋁槽加工圖	-										
J837-GW-VAL5	鋁槽加工圖	-										
J837-GW-VAL6	鋁槽加工圖	-										
J837-GW-VAL7	鋁角加工圖	-										
J837-GW-VAL8	鋁角加工圖	-										
J837-GW-A01	鋁角加工圖	-										
J837-GW-BYY01	百葉玉組裝圖	-										
J837-GW-BYY02	百葉玉組裝圖	-										
J837-GW-BYY03	百葉玉組裝圖	-										
J837-GW-BYY04	百葉玉組裝圖	-										
J837-GW-BYY04-1	數據表	-										

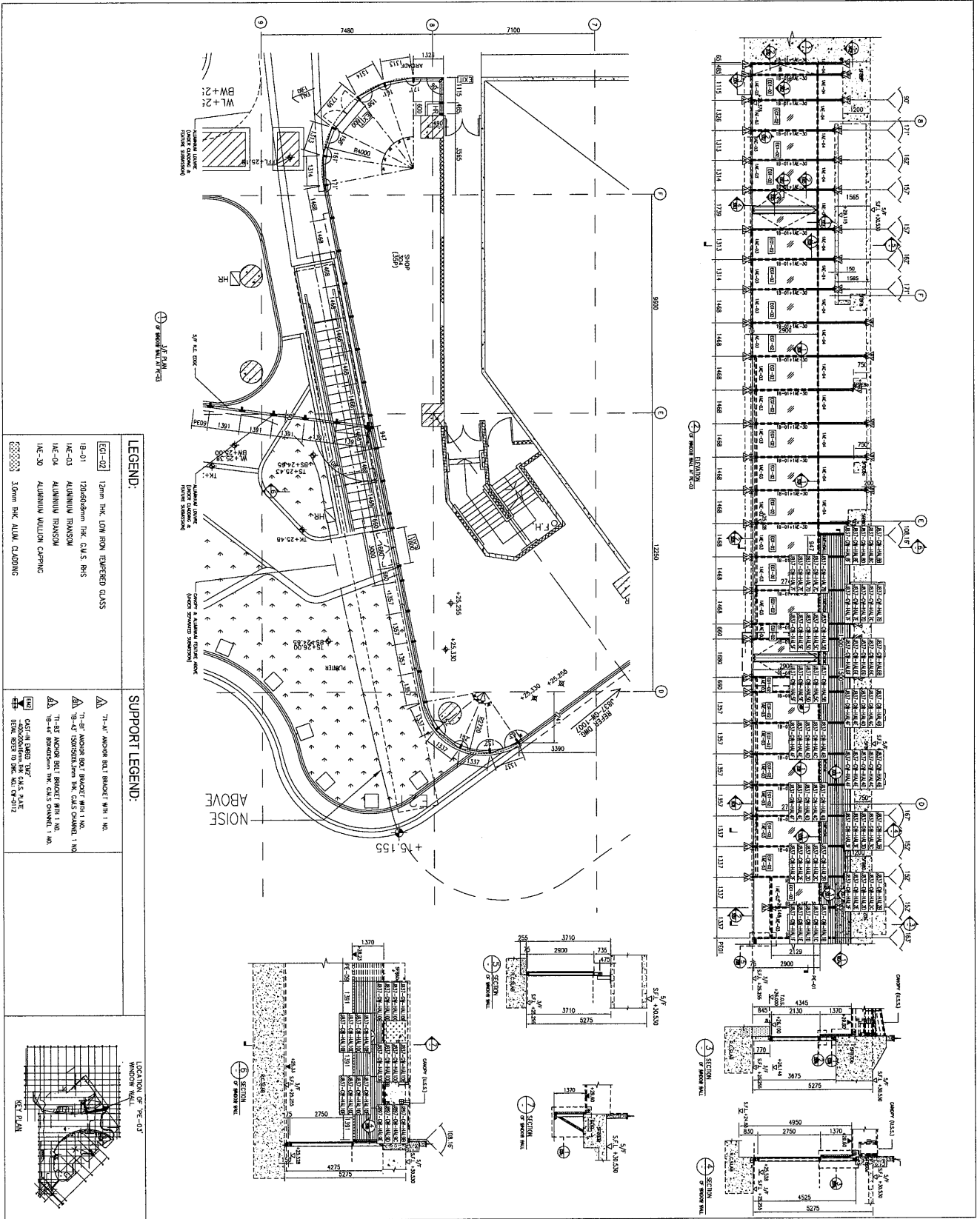


工程號

J-837

地盤

震效

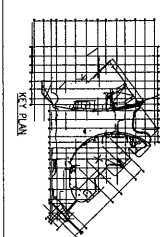


LEGEND:

ECI-02	12mm THK. LOW IRON TEMPERED GLASS
1B-01	120x60x6mm THK. GALV. SMS
1A6-C3	ALUMINIUM TRANSOM
1A6-C4	ALUMINIUM TRANSOM
1A6-30	ALUMINIUM MULLION CASING
23333333	30mm THK. ALUM. CLADDING

SUPPORT LEGEND:

△	71-A1 ANCHOR BOLT BRACKET WITH 1 NO.
△	71-B1 ANCHOR BOLT BRACKET WITH 1 NO.
△	71-C1 ANCHOR BOLT BRACKET WITH 1 NO.
△	71-D1 ANCHOR BOLT BRACKET WITH 1 NO.
△	71-E1 ANCHOR BOLT BRACKET WITH 1 NO.
△	71-F1 ANCHOR BOLT BRACKET WITH 1 NO.
△	71-G1 ANCHOR BOLT BRACKET WITH 1 NO.
△	71-H1 ANCHOR BOLT BRACKET WITH 1 NO.
△	71-I1 ANCHOR BOLT BRACKET WITH 1 NO.
△	71-J1 ANCHOR BOLT BRACKET WITH 1 NO.
△	71-K1 ANCHOR BOLT BRACKET WITH 1 NO.
△	71-L1 ANCHOR BOLT BRACKET WITH 1 NO.
△	71-M1 ANCHOR BOLT BRACKET WITH 1 NO.
△	71-N1 ANCHOR BOLT BRACKET WITH 1 NO.
△	71-O1 ANCHOR BOLT BRACKET WITH 1 NO.
△	71-P1 ANCHOR BOLT BRACKET WITH 1 NO.
△	71-Q1 ANCHOR BOLT BRACKET WITH 1 NO.
△	71-R1 ANCHOR BOLT BRACKET WITH 1 NO.
△	71-S1 ANCHOR BOLT BRACKET WITH 1 NO.
△	71-T1 ANCHOR BOLT BRACKET WITH 1 NO.
△	71-U1 ANCHOR BOLT BRACKET WITH 1 NO.
△	71-V1 ANCHOR BOLT BRACKET WITH 1 NO.
△	71-W1 ANCHOR BOLT BRACKET WITH 1 NO.
△	71-X1 ANCHOR BOLT BRACKET WITH 1 NO.
△	71-Y1 ANCHOR BOLT BRACKET WITH 1 NO.
△	71-Z1 ANCHOR BOLT BRACKET WITH 1 NO.



名稱	百叶窗安裝位置圖	制圖	吳祐瑜	2019.07.14	修改	
材料		復核			日期	
顏色		批准			圖號	J837-GW-XCW1

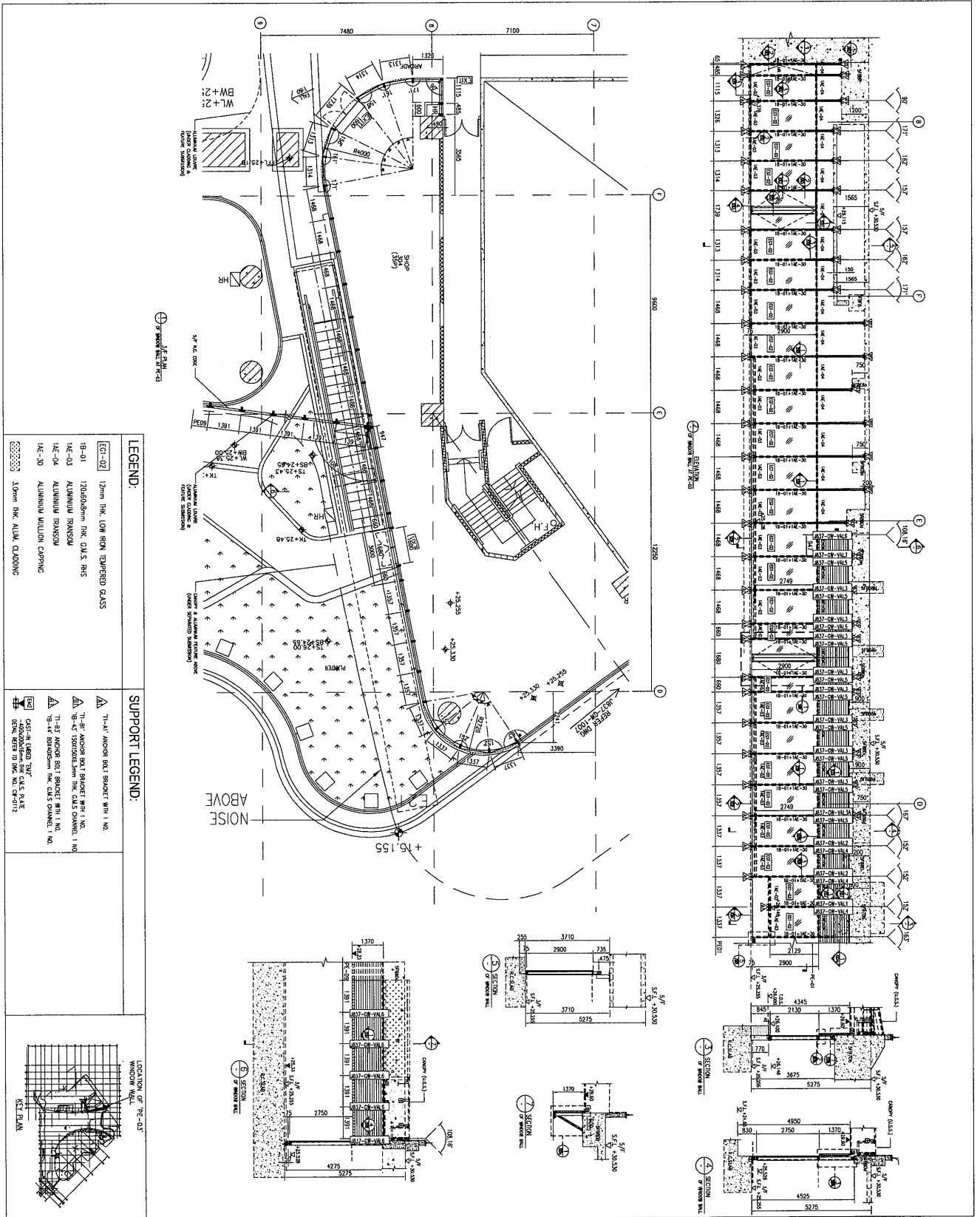


工程號

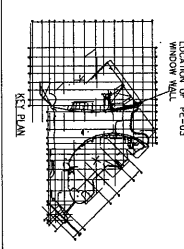
J-837

地盤

震效



- LEGEND:**
- EQ-02 12mm THK. LOW IRON TEMPERED GLASS
 - BR-01 120x60x6mm THK. GALV. BRG
 - AL-03 ALUMINIUM TRANSOM
 - AL-04 ALUMINIUM TRANSOM
 - AL-30 ALUMINIUM MILLION CASING
 - 30mm THK. ALUM. CLADDING
- SUPPORT LEGEND:**
- TR-A1 ANCHOR BOLT BRACKET WITH 1 NO.
 - TR-B1 ANCHOR BOLT BRACKET WITH 1 NO.
 - BR-C2 50x50x5.5mm THK. GALV CHANNEL 1 NO.
 - TR-C3 ANCHOR BOLT BRACKET WITH 1 NO.
 - TR-D4 50x50x5.5mm THK. GALV CHANNEL 1 NO.
 - TR-E4 ANCHOR BOLT BRACKET WITH 1 NO.
 - TR-F4 50x50x5.5mm THK. GALV CHANNEL 1 NO.
 - TR-G4 ANCHOR BOLT BRACKET WITH 1 NO.
 - TR-H4 50x50x5.5mm THK. GALV CHANNEL 1 NO.
 - TR-I4 ANCHOR BOLT BRACKET WITH 1 NO.
 - TR-J4 ANCHOR BOLT BRACKET WITH 1 NO.
 - TR-K4 ANCHOR BOLT BRACKET WITH 1 NO.
 - TR-L4 ANCHOR BOLT BRACKET WITH 1 NO.
 - TR-M4 ANCHOR BOLT BRACKET WITH 1 NO.
 - TR-N4 ANCHOR BOLT BRACKET WITH 1 NO.
 - TR-O4 ANCHOR BOLT BRACKET WITH 1 NO.
 - TR-P4 ANCHOR BOLT BRACKET WITH 1 NO.
 - TR-Q4 ANCHOR BOLT BRACKET WITH 1 NO.
 - TR-R4 ANCHOR BOLT BRACKET WITH 1 NO.
 - TR-S4 ANCHOR BOLT BRACKET WITH 1 NO.
 - TR-T4 ANCHOR BOLT BRACKET WITH 1 NO.
 - TR-U4 ANCHOR BOLT BRACKET WITH 1 NO.
 - TR-V4 ANCHOR BOLT BRACKET WITH 1 NO.
 - TR-W4 ANCHOR BOLT BRACKET WITH 1 NO.
 - TR-X4 ANCHOR BOLT BRACKET WITH 1 NO.
 - TR-Y4 ANCHOR BOLT BRACKET WITH 1 NO.
 - TR-Z4 ANCHOR BOLT BRACKET WITH 1 NO.



名稱	型材安裝位置圖	制圖	吳祎瑜	2019.07.14	修改		
材料		復核			日期		
顏色		批准			圖號	J837-GW-XCW2	



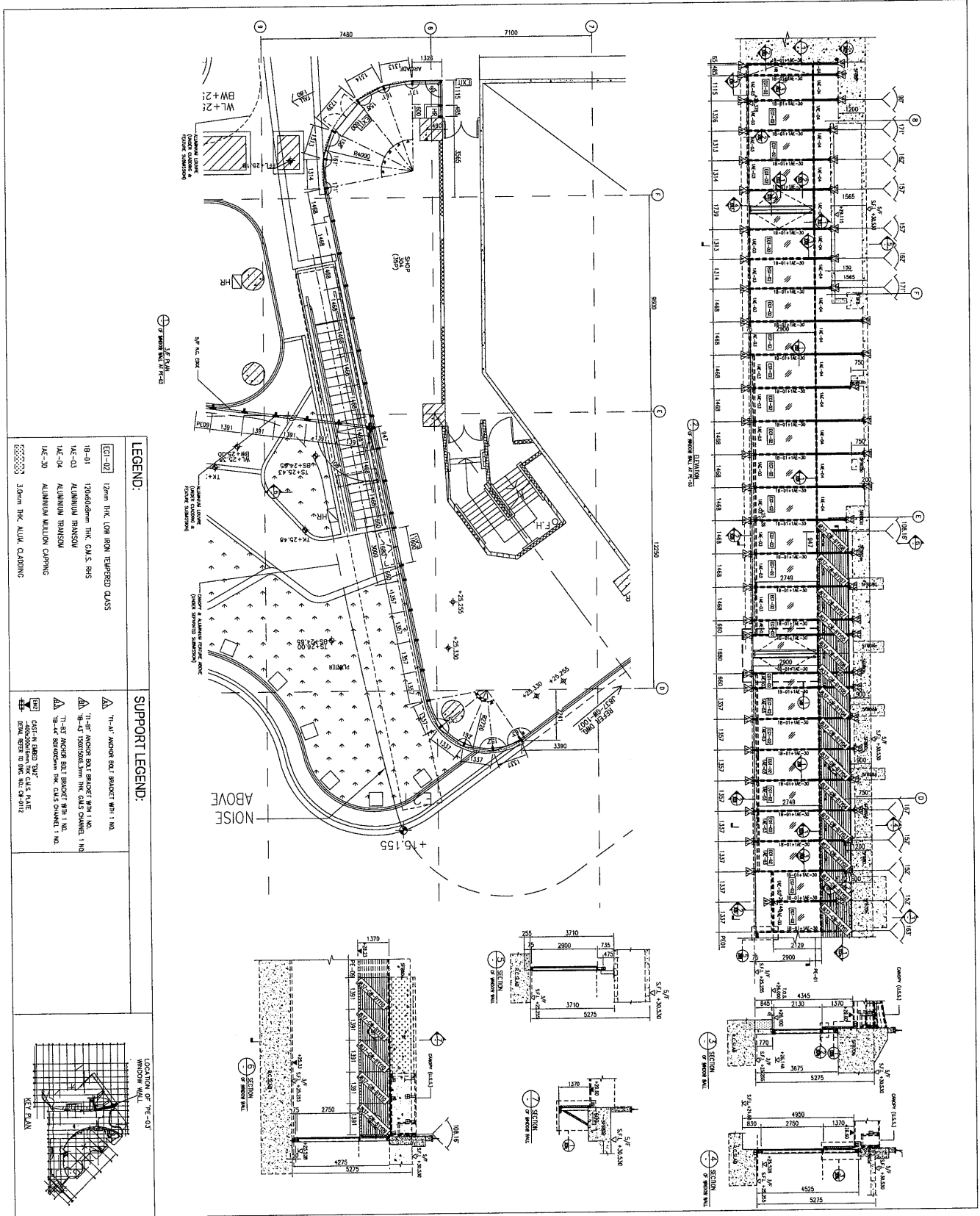
美特鋁質 有限公司
MIDI Aluminium Fabricator Ltd.

工程號

J-837

地盤

農放

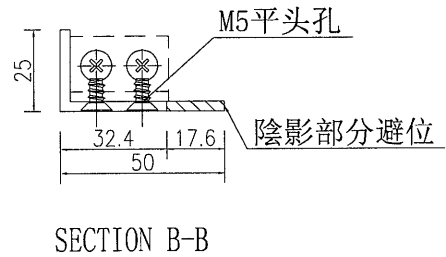
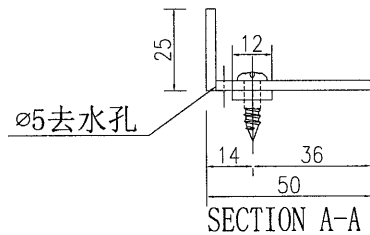
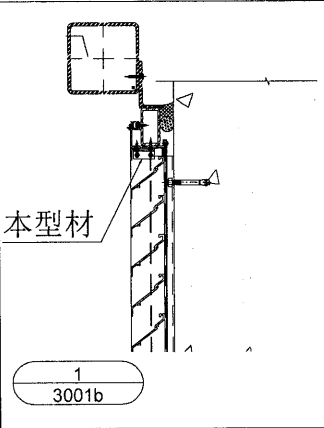
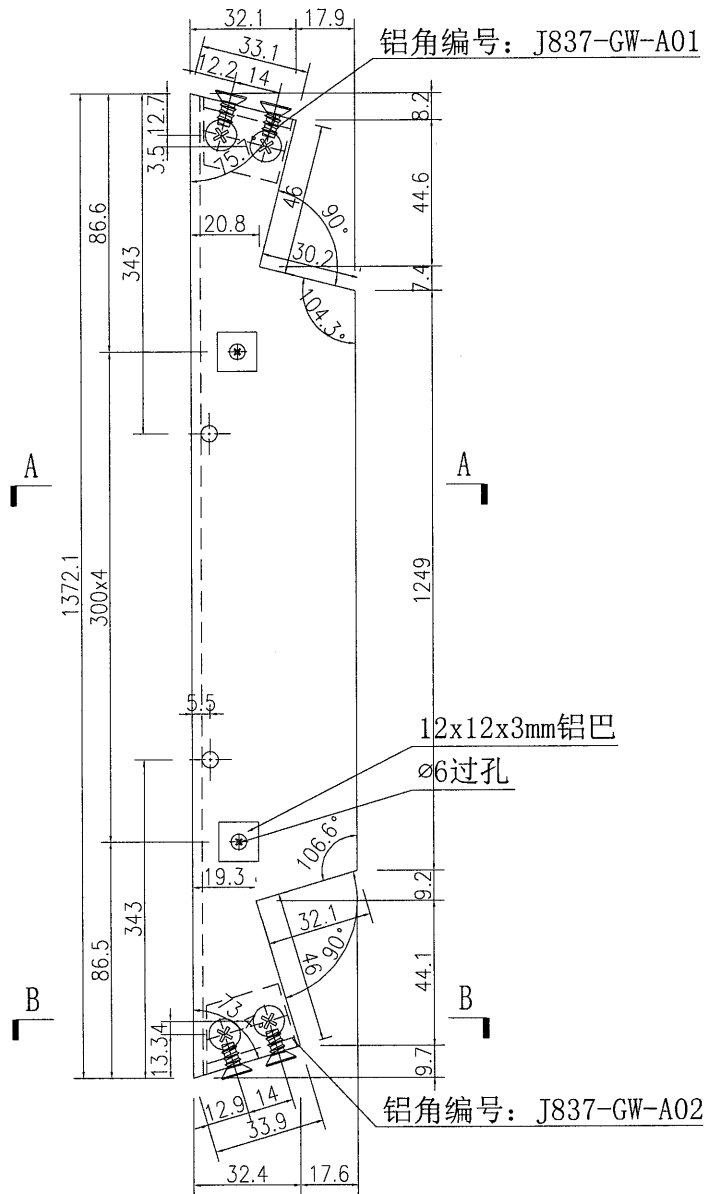


- LEGEND:**
- 12mm THK. LOW IRON TEMPERED GLASS
 - 120x60x6mm THK. C.M.S. RHS
 - ALUMINIUM RANSOM
 - ALUMINIUM RANSOM
 - ALUMINIUM WALLON CAPPING
 - 3.0mm THK. ALUM. CLADDING
- SUPPORT LEGEND:**
- 17-14" ANCHOR BOLT BRACKET WITH 1 NO.
 - 17-18" ANCHOR BOLT BRACKET WITH 1 NO.
 - 17-19" ANCHOR BOLT BRACKET WITH 1 NO.
 - 17-20" ANCHOR BOLT BRACKET WITH 1 NO.
 - 17-21" ANCHOR BOLT BRACKET WITH 1 NO.
 - 17-22" ANCHOR BOLT BRACKET WITH 1 NO.
 - 17-23" ANCHOR BOLT BRACKET WITH 1 NO.
 - 17-24" ANCHOR BOLT BRACKET WITH 1 NO.
 - 17-25" ANCHOR BOLT BRACKET WITH 1 NO.
 - 17-26" ANCHOR BOLT BRACKET WITH 1 NO.
 - 17-27" ANCHOR BOLT BRACKET WITH 1 NO.
 - 17-28" ANCHOR BOLT BRACKET WITH 1 NO.
 - 17-29" ANCHOR BOLT BRACKET WITH 1 NO.
 - 17-30" ANCHOR BOLT BRACKET WITH 1 NO.
 - 17-31" ANCHOR BOLT BRACKET WITH 1 NO.
 - 17-32" ANCHOR BOLT BRACKET WITH 1 NO.
 - 17-33" ANCHOR BOLT BRACKET WITH 1 NO.
 - 17-34" ANCHOR BOLT BRACKET WITH 1 NO.
 - 17-35" ANCHOR BOLT BRACKET WITH 1 NO.
 - 17-36" ANCHOR BOLT BRACKET WITH 1 NO.
 - 17-37" ANCHOR BOLT BRACKET WITH 1 NO.
 - 17-38" ANCHOR BOLT BRACKET WITH 1 NO.
 - 17-39" ANCHOR BOLT BRACKET WITH 1 NO.
 - 17-40" ANCHOR BOLT BRACKET WITH 1 NO.
 - 17-41" ANCHOR BOLT BRACKET WITH 1 NO.
 - 17-42" ANCHOR BOLT BRACKET WITH 1 NO.
 - 17-43" ANCHOR BOLT BRACKET WITH 1 NO.
 - 17-44" ANCHOR BOLT BRACKET WITH 1 NO.
 - 17-45" ANCHOR BOLT BRACKET WITH 1 NO.
 - 17-46" ANCHOR BOLT BRACKET WITH 1 NO.
 - 17-47" ANCHOR BOLT BRACKET WITH 1 NO.
 - 17-48" ANCHOR BOLT BRACKET WITH 1 NO.
 - 17-49" ANCHOR BOLT BRACKET WITH 1 NO.
 - 17-50" ANCHOR BOLT BRACKET WITH 1 NO.
 - 17-51" ANCHOR BOLT BRACKET WITH 1 NO.
 - 17-52" ANCHOR BOLT BRACKET WITH 1 NO.
 - 17-53" ANCHOR BOLT BRACKET WITH 1 NO.
 - 17-54" ANCHOR BOLT BRACKET WITH 1 NO.
 - 17-55" ANCHOR BOLT BRACKET WITH 1 NO.
 - 17-56" ANCHOR BOLT BRACKET WITH 1 NO.
 - 17-57" ANCHOR BOLT BRACKET WITH 1 NO.
 - 17-58" ANCHOR BOLT BRACKET WITH 1 NO.
 - 17-59" ANCHOR BOLT BRACKET WITH 1 NO.
 - 17-60" ANCHOR BOLT BRACKET WITH 1 NO.
 - 17-61" ANCHOR BOLT BRACKET WITH 1 NO.
 - 17-62" ANCHOR BOLT BRACKET WITH 1 NO.
 - 17-63" ANCHOR BOLT BRACKET WITH 1 NO.
 - 17-64" ANCHOR BOLT BRACKET WITH 1 NO.
 - 17-65" ANCHOR BOLT BRACKET WITH 1 NO.
 - 17-66" ANCHOR BOLT BRACKET WITH 1 NO.
 - 17-67" ANCHOR BOLT BRACKET WITH 1 NO.
 - 17-68" ANCHOR BOLT BRACKET WITH 1 NO.
 - 17-69" ANCHOR BOLT BRACKET WITH 1 NO.
 - 17-70" ANCHOR BOLT BRACKET WITH 1 NO.
 - 17-71" ANCHOR BOLT BRACKET WITH 1 NO.
 - 17-72" ANCHOR BOLT BRACKET WITH 1 NO.
 - 17-73" ANCHOR BOLT BRACKET WITH 1 NO.
 - 17-74" ANCHOR BOLT BRACKET WITH 1 NO.
 - 17-75" ANCHOR BOLT BRACKET WITH 1 NO.
 - 17-76" ANCHOR BOLT BRACKET WITH 1 NO.
 - 17-77" ANCHOR BOLT BRACKET WITH 1 NO.
 - 17-78" ANCHOR BOLT BRACKET WITH 1 NO.
 - 17-79" ANCHOR BOLT BRACKET WITH 1 NO.
 - 17-80" ANCHOR BOLT BRACKET WITH 1 NO.
 - 17-81" ANCHOR BOLT BRACKET WITH 1 NO.
 - 17-82" ANCHOR BOLT BRACKET WITH 1 NO.
 - 17-83" ANCHOR BOLT BRACKET WITH 1 NO.
 - 17-84" ANCHOR BOLT BRACKET WITH 1 NO.
 - 17-85" ANCHOR BOLT BRACKET WITH 1 NO.
 - 17-86" ANCHOR BOLT BRACKET WITH 1 NO.
 - 17-87" ANCHOR BOLT BRACKET WITH 1 NO.
 - 17-88" ANCHOR BOLT BRACKET WITH 1 NO.
 - 17-89" ANCHOR BOLT BRACKET WITH 1 NO.
 - 17-90" ANCHOR BOLT BRACKET WITH 1 NO.
 - 17-91" ANCHOR BOLT BRACKET WITH 1 NO.
 - 17-92" ANCHOR BOLT BRACKET WITH 1 NO.
 - 17-93" ANCHOR BOLT BRACKET WITH 1 NO.
 - 17-94" ANCHOR BOLT BRACKET WITH 1 NO.
 - 17-95" ANCHOR BOLT BRACKET WITH 1 NO.
 - 17-96" ANCHOR BOLT BRACKET WITH 1 NO.
 - 17-97" ANCHOR BOLT BRACKET WITH 1 NO.
 - 17-98" ANCHOR BOLT BRACKET WITH 1 NO.
 - 17-99" ANCHOR BOLT BRACKET WITH 1 NO.
 - 17-100" ANCHOR BOLT BRACKET WITH 1 NO.

名稱	百叶玉安裝位置圖	制圖	吳禕瑜	2019.07.14	修改	
材料		復核			日期	
顏色		批准			圖號	J837-GW-XCW3



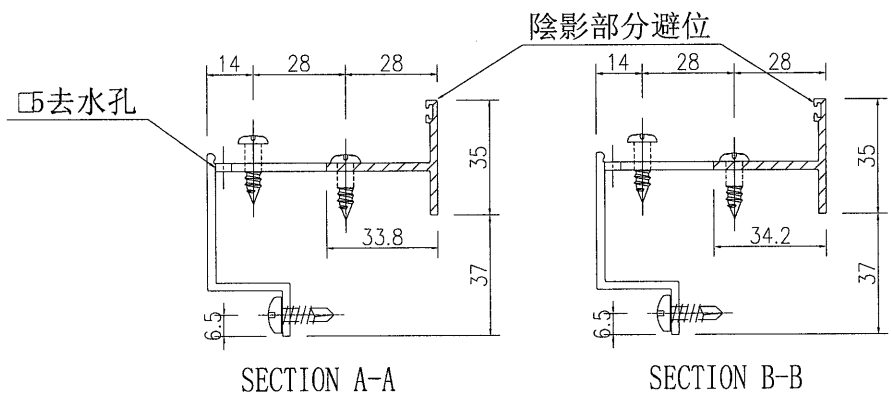
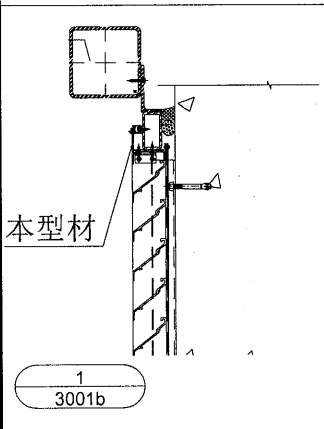
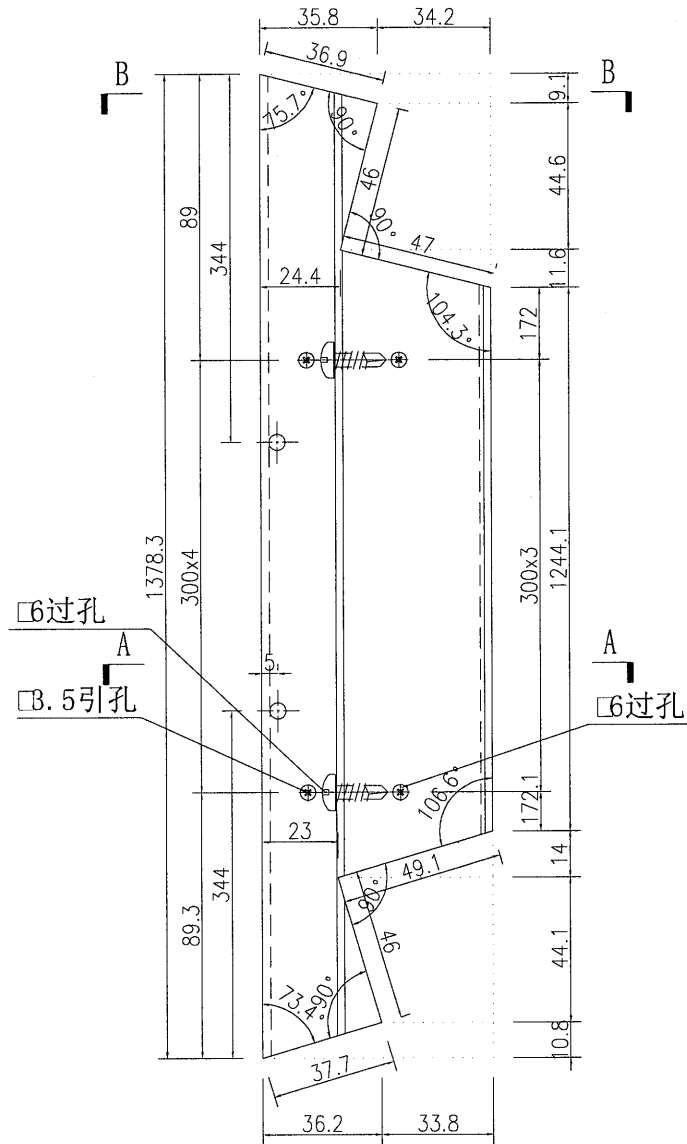
工程號 J-837 地盤 觀塘



名稱	鋁角加工圖	制圖	吳禕瑜	2019-7-10	修改		
材料	PE0E10027	復核			日期		
顏色	EC-DG-S332054 香檳色	批准			圖號	J837-GW-HAL1A	



工程號	J-837	地盤	觀塘
-----	-------	----	----



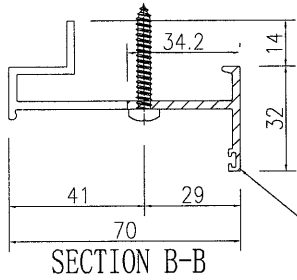
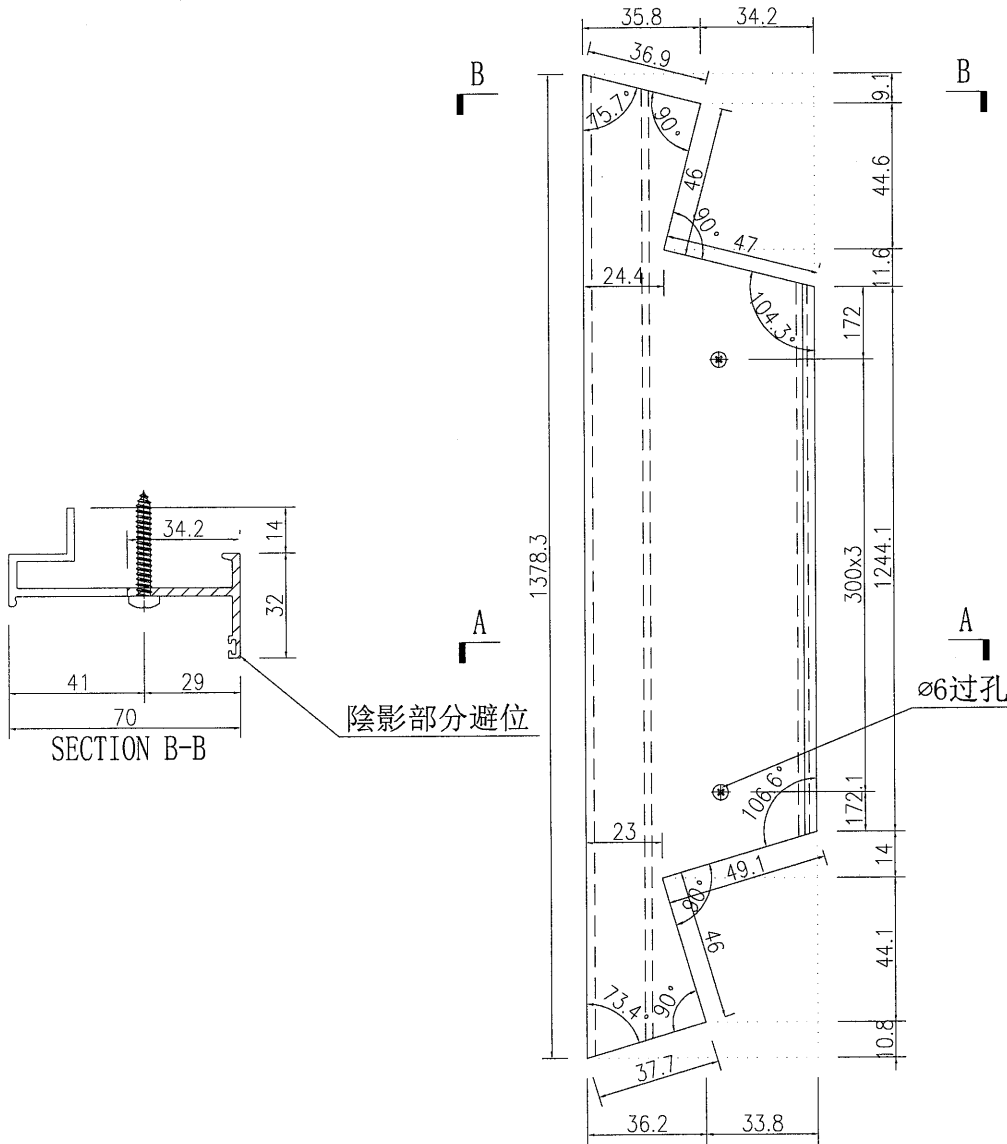
名稱	百葉頂框加工圖	制圖	吳禕瑜	2019-7-10	修改		
材料	X85617	復核			日期		
顏色	EC-DG-S332054 香檳色	批准			圖號	J837-GW-HAL1B	



數量

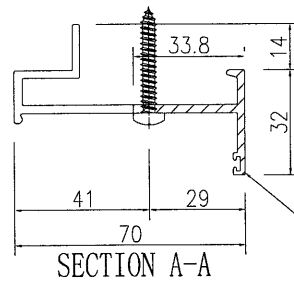
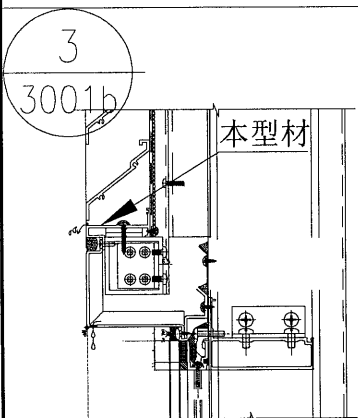
1

工程號 J-837 地盤 觀塘



陰影部分避位

$\phi 6$ 过孔



陰影部分避位

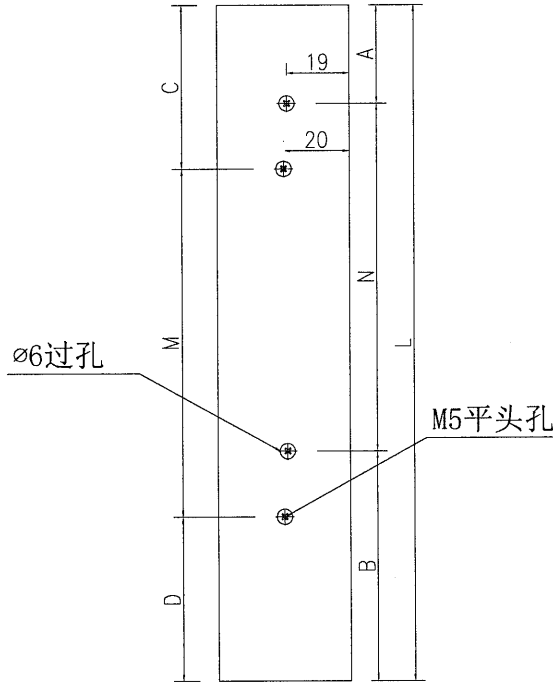
名稱	百葉底框加工圖	制圖	吳禕瑜	2019-7-10	修改		
材料	X85616	復核			日期		
顏色	EC-DG-S332054 香檳色	批准			圖號	J837-GW-HAL1C	



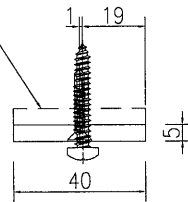
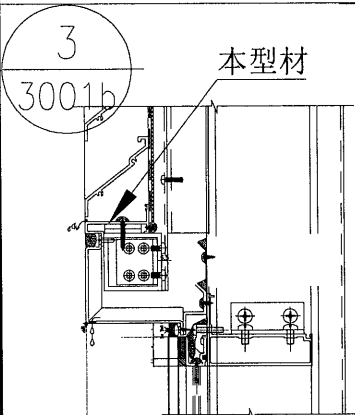
美特鋁質 有限公司
MIDI Aluminium Fabricator Ltd.

工程號 J-837 地盤 觀塘

序号	编号	长度L	数量	A	N	B	C	M	D				
1	J837-GW-HAL1D	1234	1	167	300	x	3	167	187	300	x	3	147
2	J837-GW-HAL2D	1233.5	2	166.8	300	x	3	166.8	186.8	300	x	3	146.8
3	J837-GW-HAL3D	1280.5	1	190.3	300	x	3	190.3	210.3	300	x	3	170.3
4	J837-GW-HAL4D	1339	4	69.5	300	x	4	69.5	89.5	300	x	4	49.5
5	J837-GW-HAL5D	642	2	171	300	x	1	171	191	300	x	1	151
6	J837-GW-HAL6D	1662	1	81	300	x	5	81	101	300	x	5	61
7	J837-GW-HAL7D	1450	2	125	300	x	4	125	145	300	x	4	105
8	J837-GW-HAL8D	928	1	164	300	x	2	164	184	300	x	2	144
9	J837-GW-HAL9D	1372	1	86	300	x	4	86	106	300	x	4	66
10	J837-GW-HAL10D	1373	4	86.5	300	x	4	86.5	106.5	300	x	4	66.5



型材编号: J837-GW-HAL1E



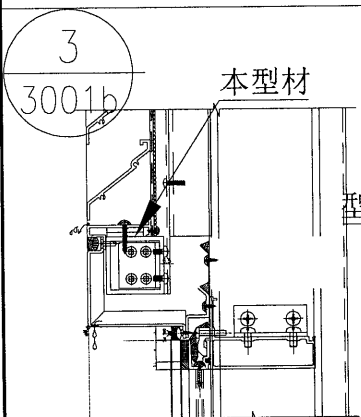
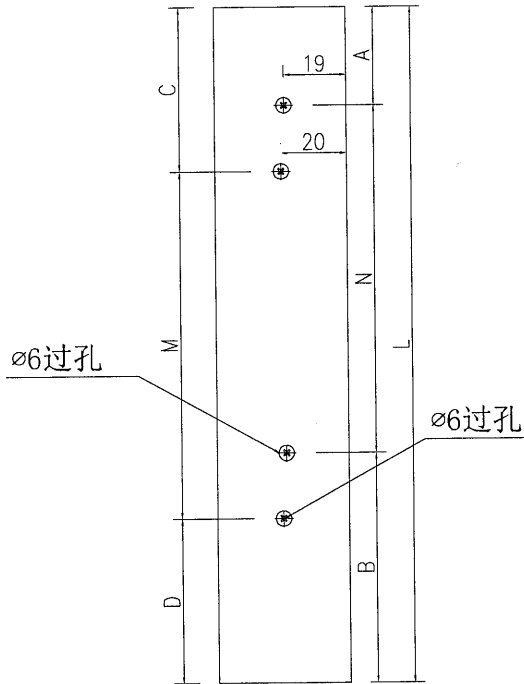
名稱	鋁巴加工圖	制圖	吳禕瑜	2019-7-10	修改		
材料	PE00E3465	復核			日期		
顏色	MILL	批准			圖號	J837-GW-HAL1D	



美特鋁質 有限公司
MIDI Aluminium Fabricator Ltd.

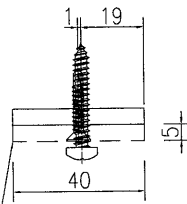
序号	编号	长度L	数量	A	N	B	C	M	D				
1	J837-GW-HAL1E	1234	1	167	300	x	3	167	187	300	x	3	147
2	J837-GW-HAL2E	1233.5	2	166.8	300	x	3	166.8	186.8	300	x	3	146.8
3	J837-GW-HAL3E	1280.5	1	190.3	300	x	3	190.3	210.3	300	x	3	170.3
4	J837-GW-HAL4E	1339	4	69.5	300	x	4	69.5	89.5	300	x	4	49.5
5	J837-GW-HAL5E	642	2	171	300	x	1	171	191	300	x	1	151
6	J837-GW-HAL6E	1662	1	81	300	x	5	81	101	300	x	5	61
7	J837-GW-HAL7E	1450	2	125	300	x	4	125	145	300	x	4	105
8	J837-GW-HAL8E	928	1	164	300	x	2	164	184	300	x	2	144
9	J837-GW-HAL9E	1372	1	86	300	x	4	86	106	300	x	4	66
10	J837-GW-HAL10E	1373	4	86.5	300	x	4	86.5	106.5	300	x	4	66.5

工程號 J-837 地盤 觀塘



本型材

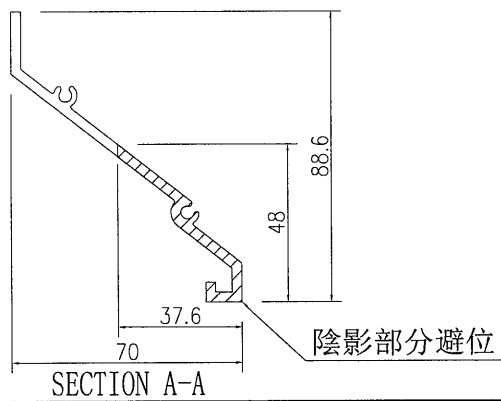
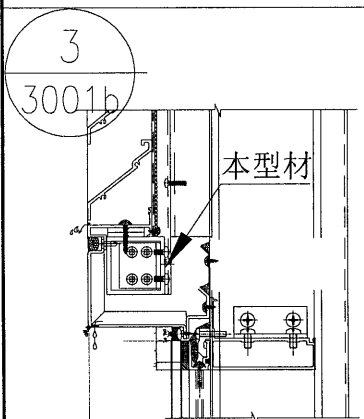
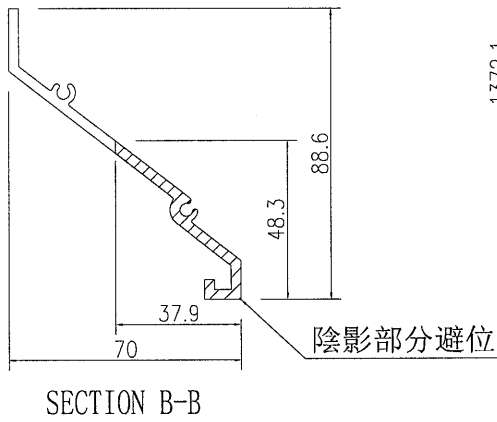
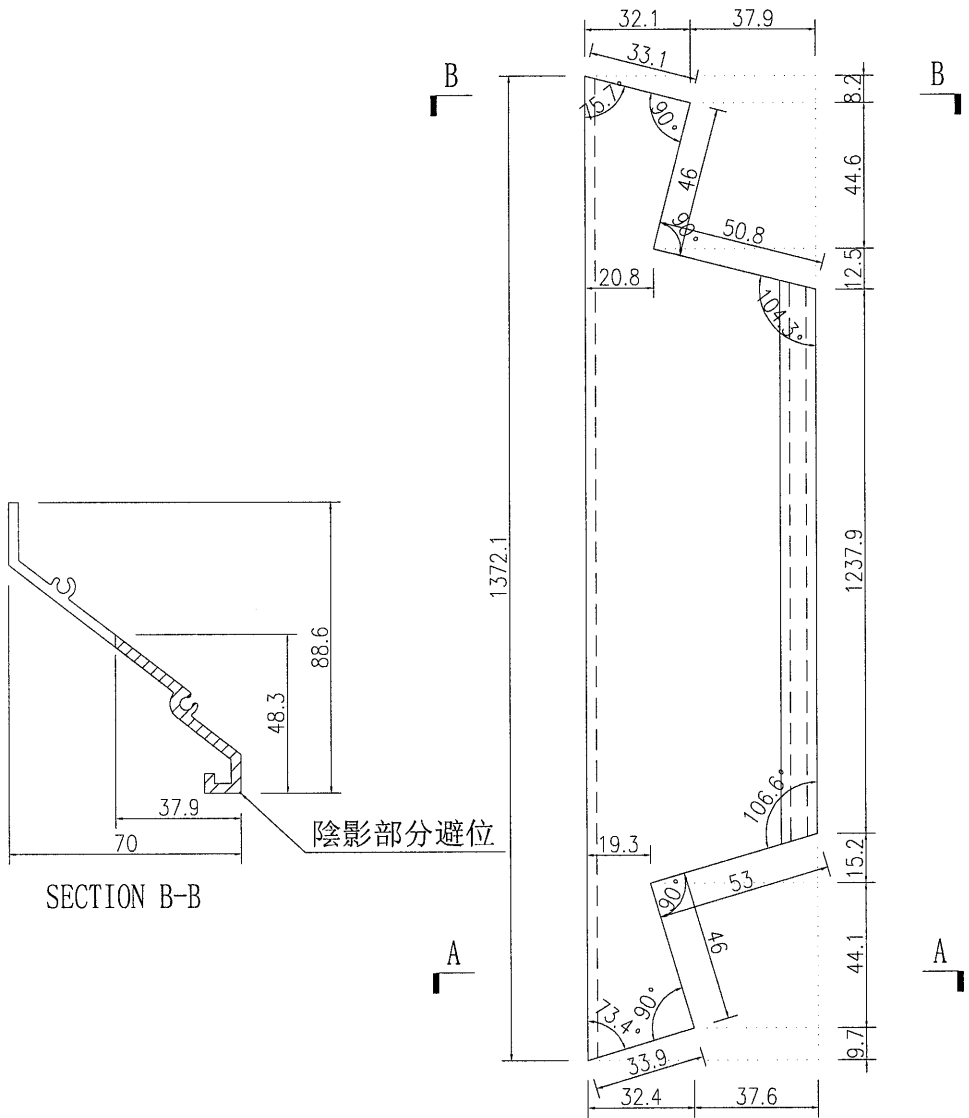
型材编号: J837-GW-HAL1D



名稱	鋁巴加工圖	制圖	吳禕瑜	2019-7-10	修改		
材料	PE00E3465	復核			日期		
顏色	MILL	批准			圖號	J837-GW-HAL1E	



工程號 J-837 地盤 觀塘



名稱	百葉片加工圖	制圖	吳禕瑜	2019-7-10	修改		
材料	X85618	復核			日期		
顏色	EC-DG-S332054 香檳色	批准			圖號	J837-GW-HAL1G	

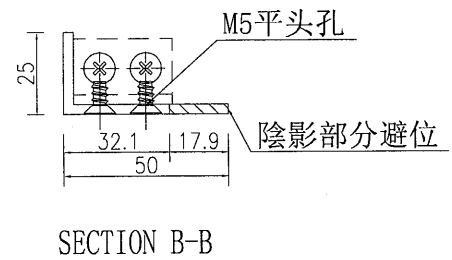
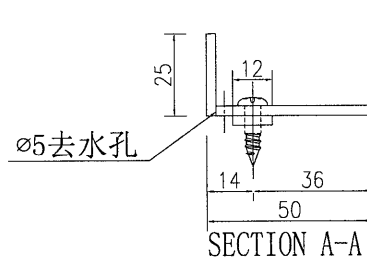
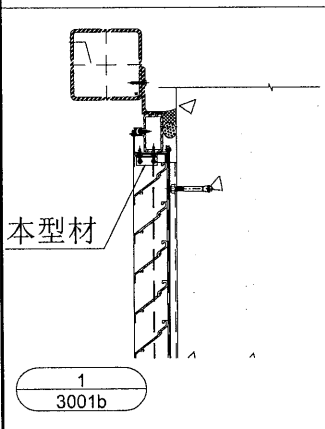
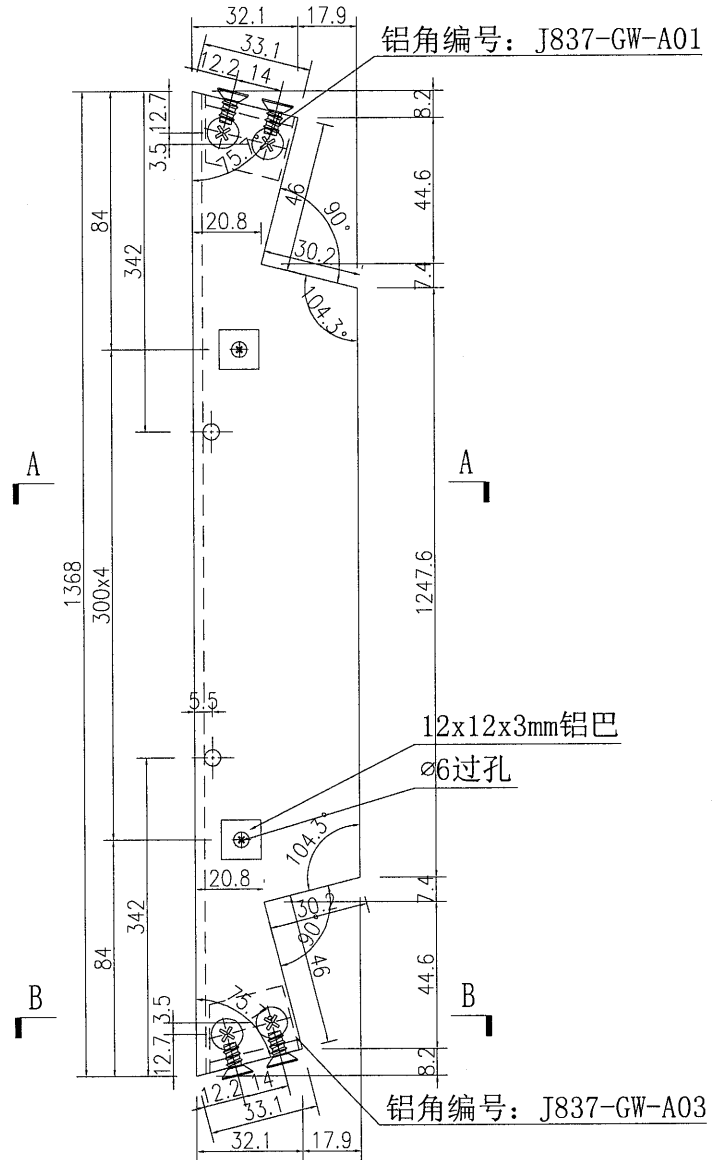


美特鋁質 有限公司
MIDI Aluminium Fabricator Ltd.

數量

2

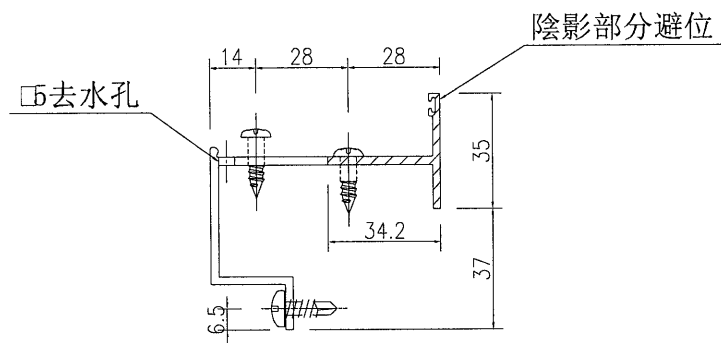
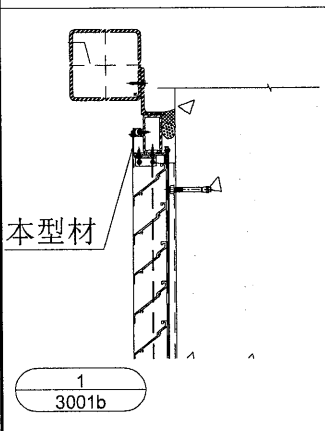
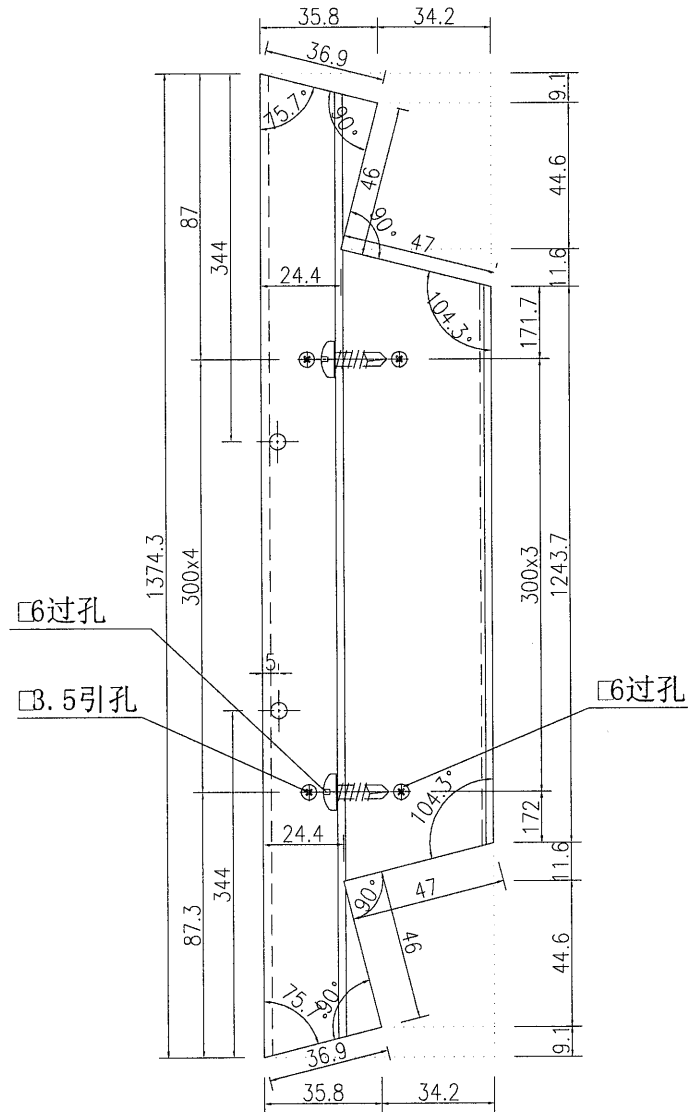
工程號 J-837 地盤 觀塘



名稱	鋁角加工圖	制圖	吳禕瑜	2019-7-10	修改		
材料	PEOE10027	復核			日期		
顏色	EC-DG-S332054 香檳色	批准			圖號	J837-GW-HAL2A	



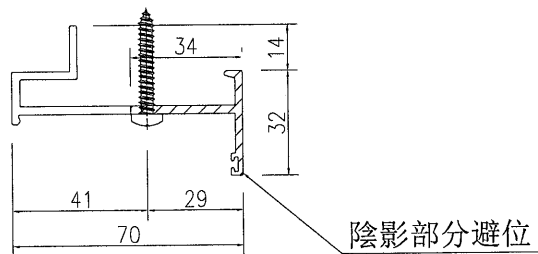
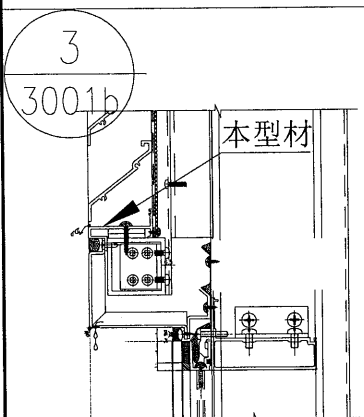
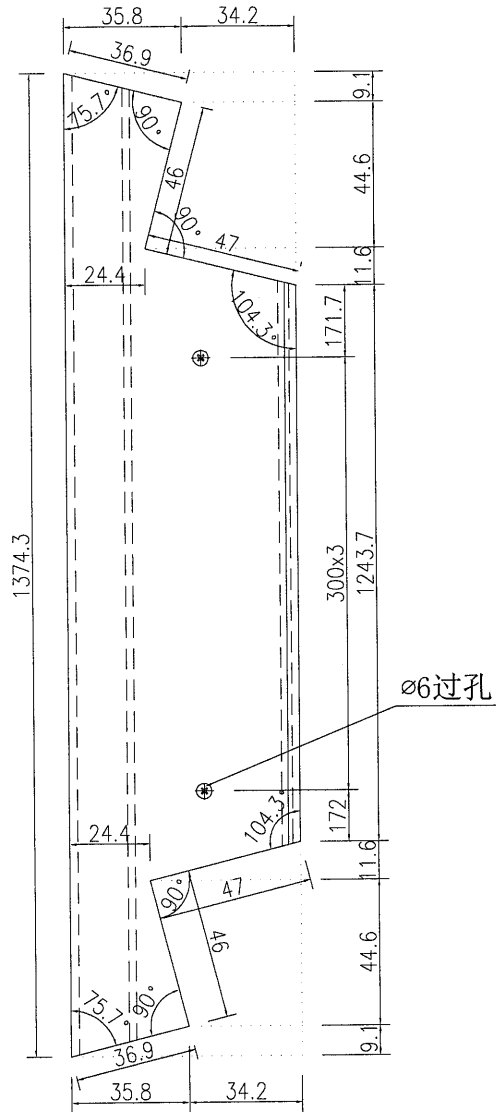
工程號 J-837 地盤 觀塘



名稱	百葉頂框加工圖	制圖	吳禕瑜	2019-7-10	修改		
材料	X85617	復核			日期		
顏色	EC-DG-S332054 香檳色	批准			圖號	J837-GW-HAL2B	



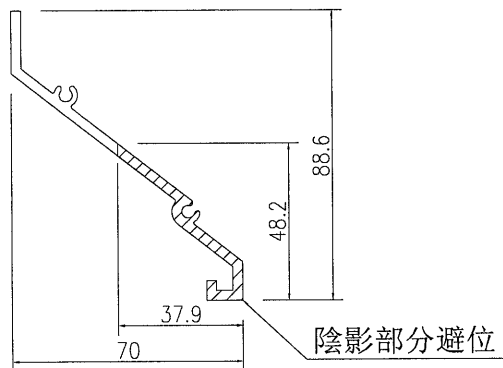
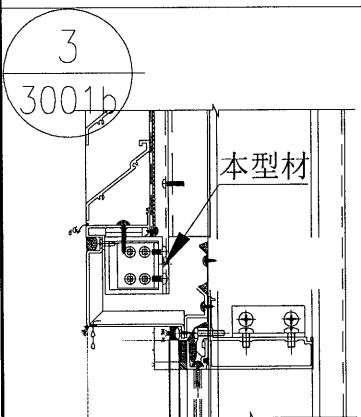
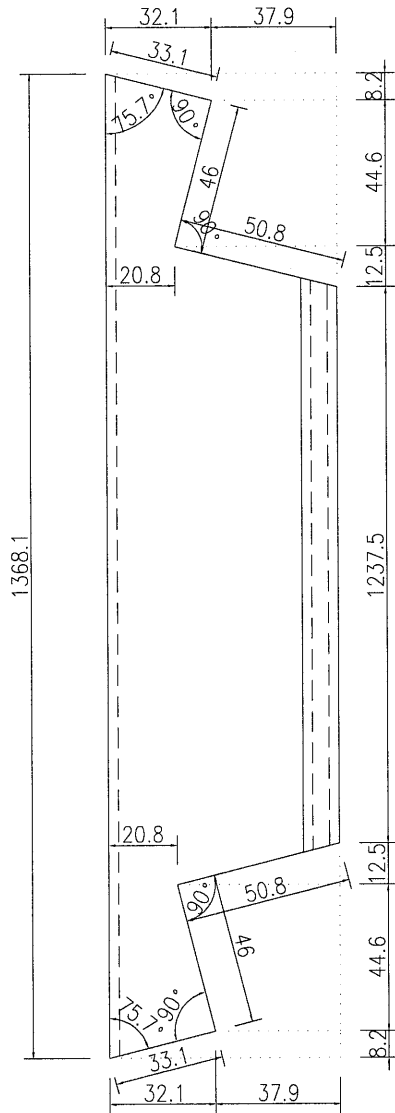
工程號 J-837 地盤 觀塘



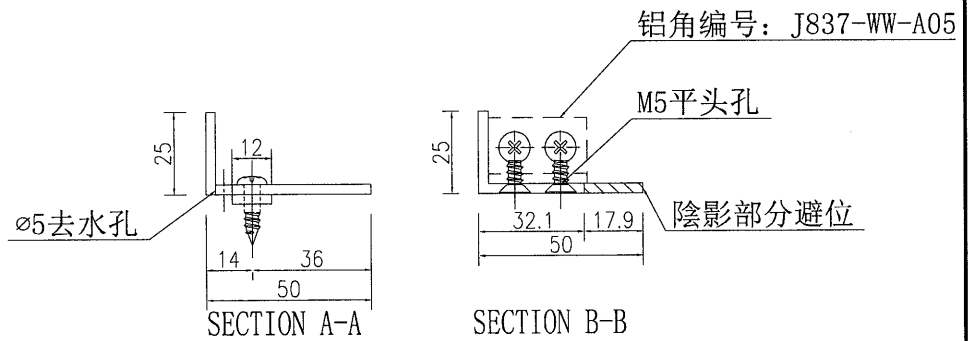
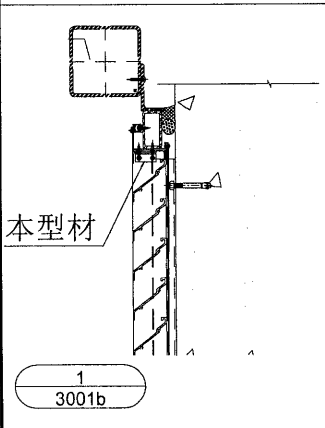
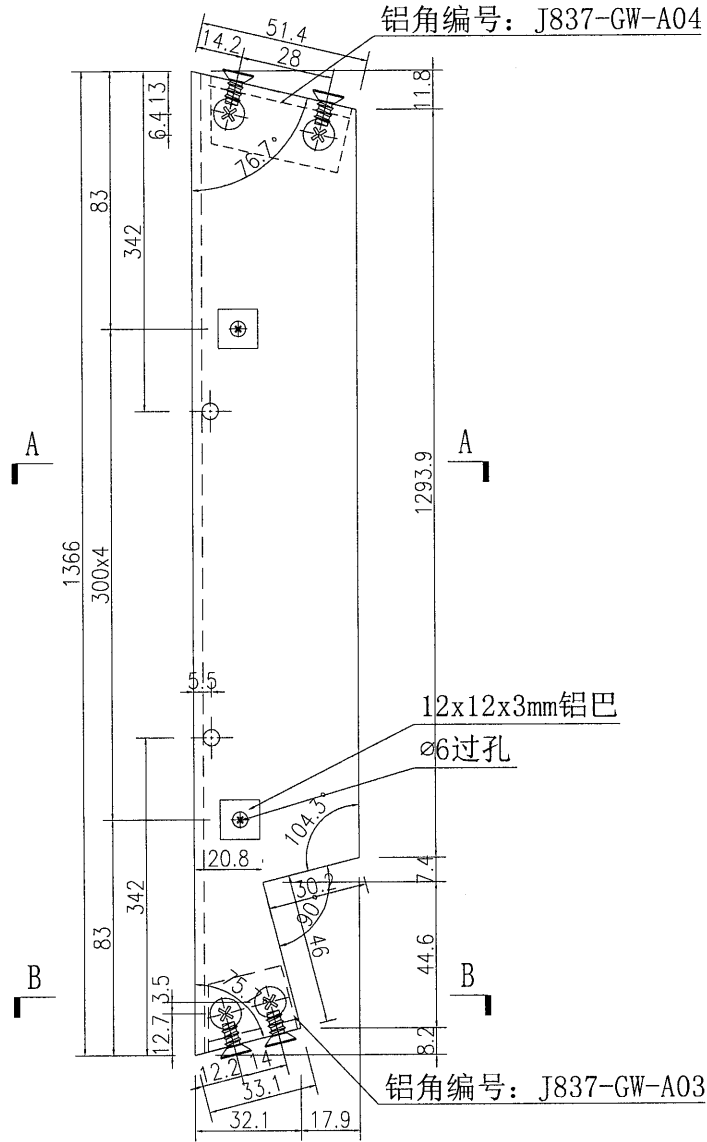
名稱	百葉底框加工圖	制圖	吳禕瑜	2019-7-10	修改		
材料	X85616	復核			日期		
顏色	EC-DG-S332054 香檳色	批准			圖號	J837-GW-HAL2C	



工程號 J-837 地盤 觀塘



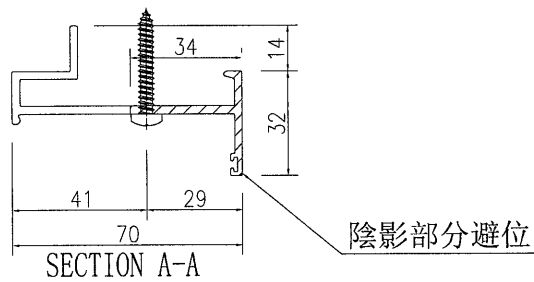
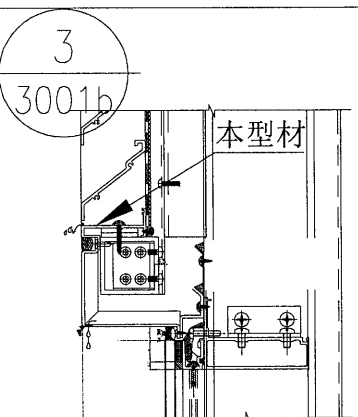
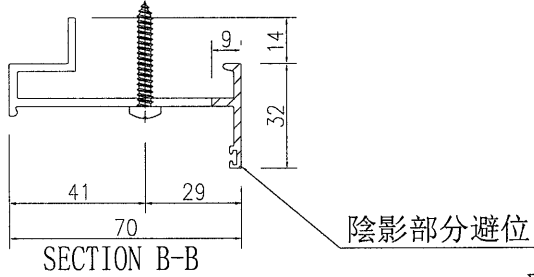
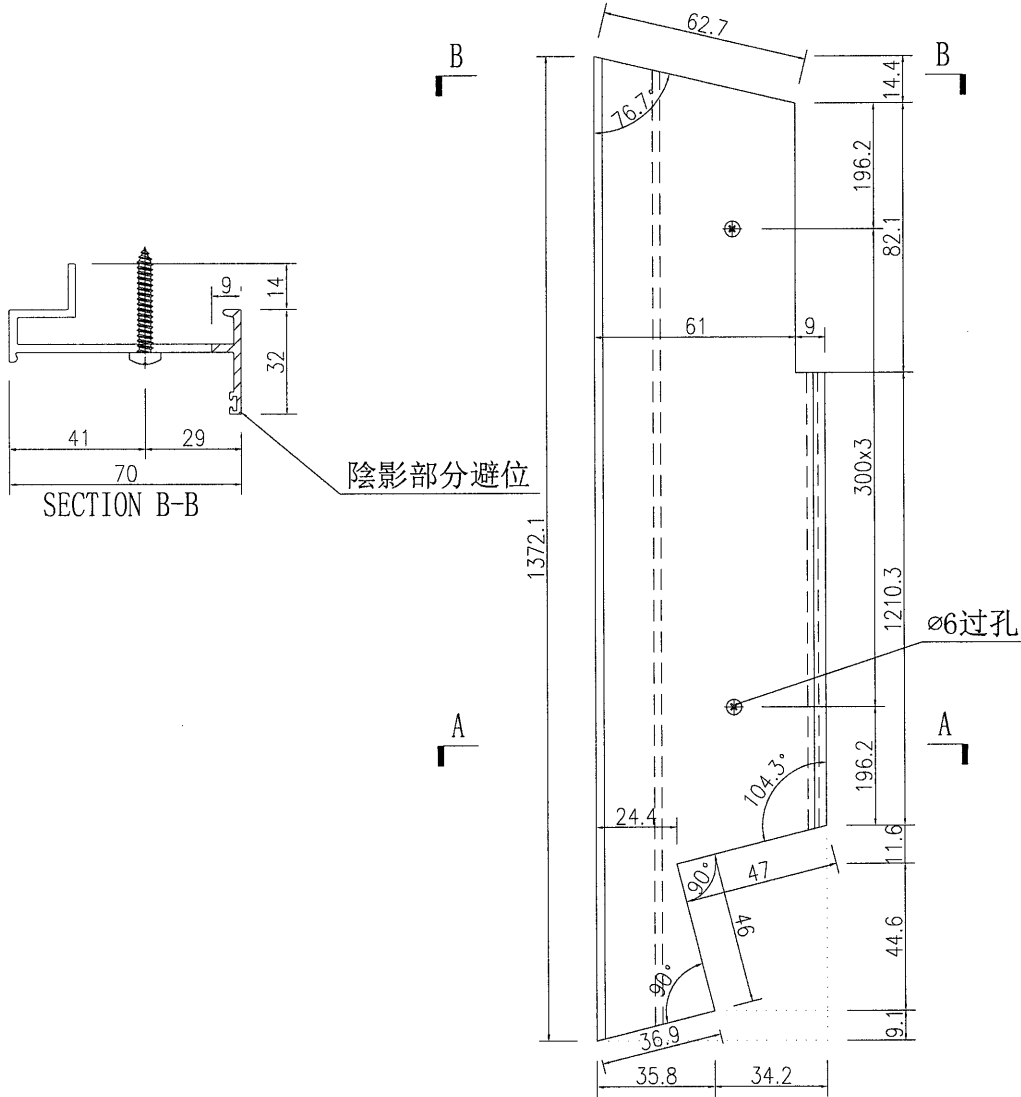
名稱	百葉片加工圖	制圖	吳禕瑜	2019-7-10	修改		
材料	X85618	復核			日期		
顏色	EC-DG-S332054 香檳色	批准			圖號	J837-GW-HAL2G	



名稱	鋁角加工圖	制圖	吳禕瑜	2019-7-10	修改		
材料	PEOE10027	復核			日期		
顏色	EC-DG-S332054 香檳色	批准			圖號	J837-GW-HAL3A	



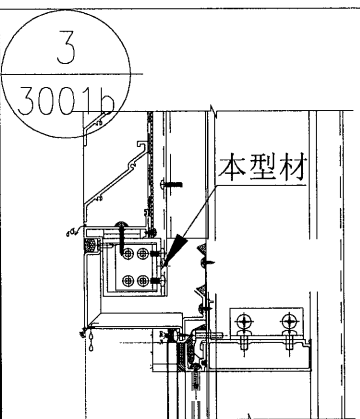
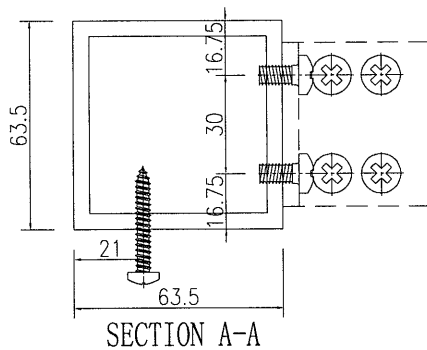
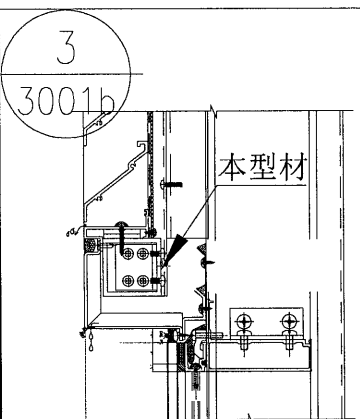
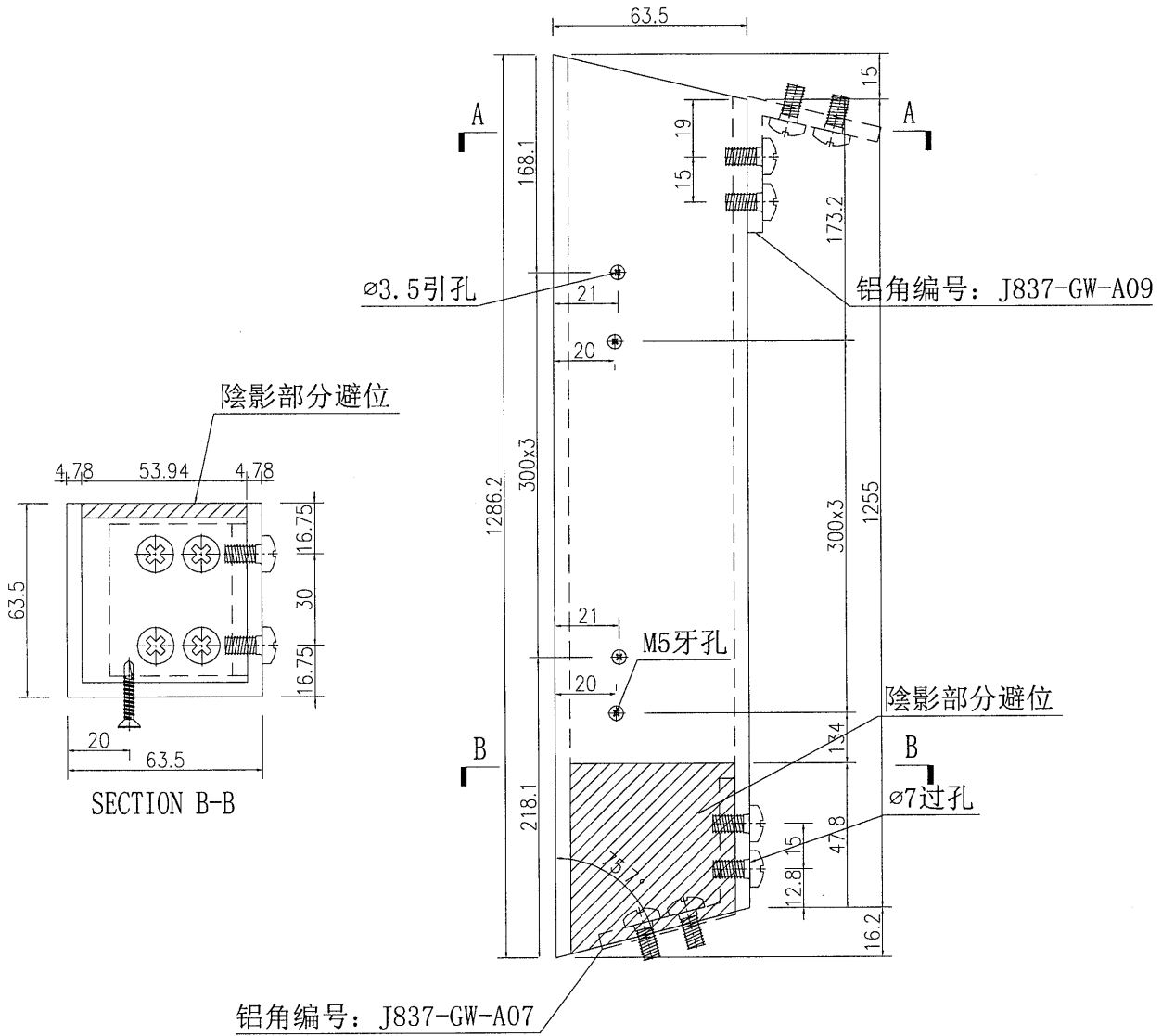
工程號 J-837 地盤 觀塘



名稱	百葉底框加工圖	制圖	吳禕瑜	2019-7-10	修改		
材料	X85616	復核			日期		
顏色	EC-DG-S332054 香檳色	批准			圖號	J837-GW-HAL3C	



工程號 J-837 地盤 觀塘



名稱	方通加工圖	制圖	吳禕瑜	2019-7-10	修改		
材料	PT0001060	復核			日期		
顏色	MILL	批准			圖號	J837-GW-HAL3F	

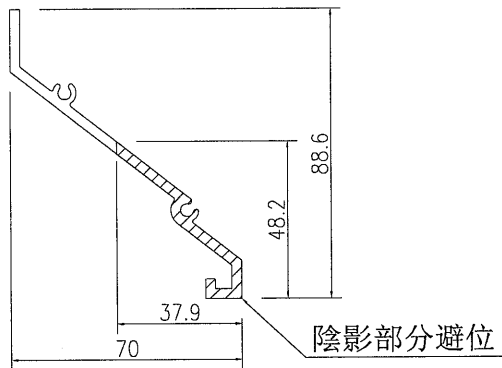
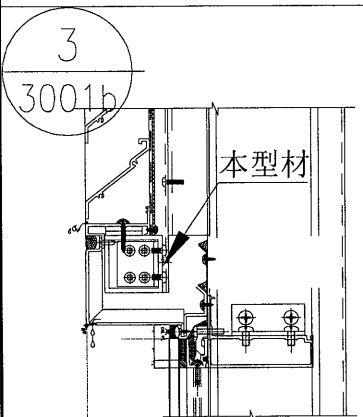
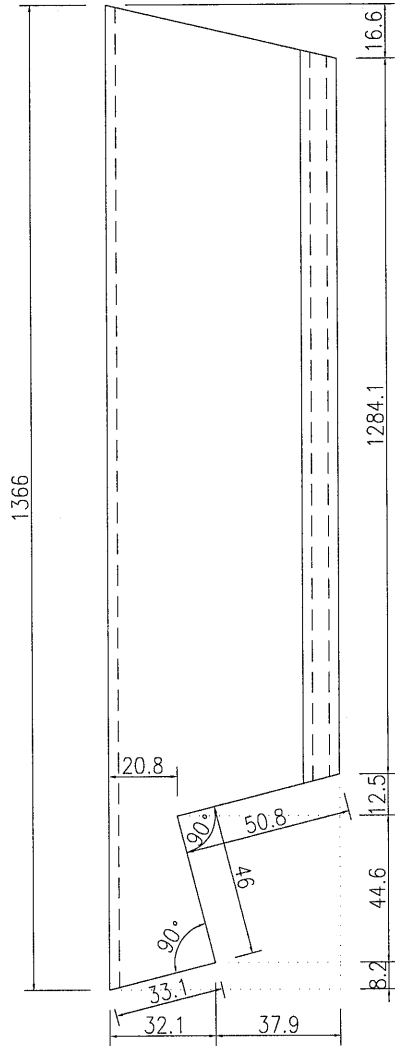


美特鋁質 有限公司
MIDI Aluminium Fabricator Ltd.

數量

14

工程號 J-837 地盤 觀塘



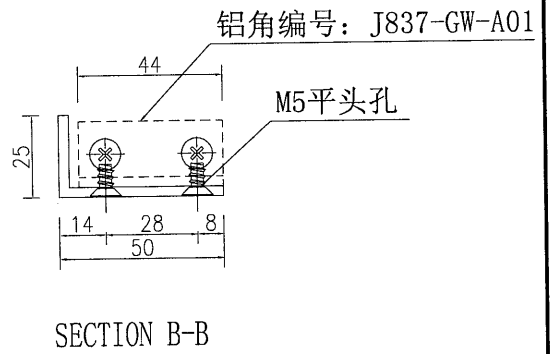
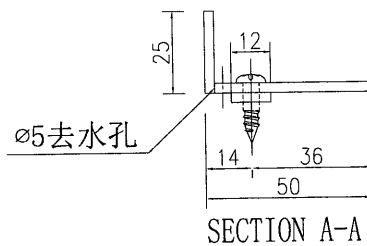
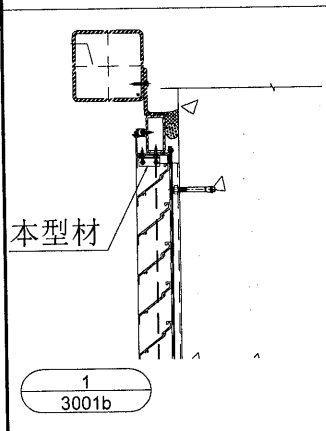
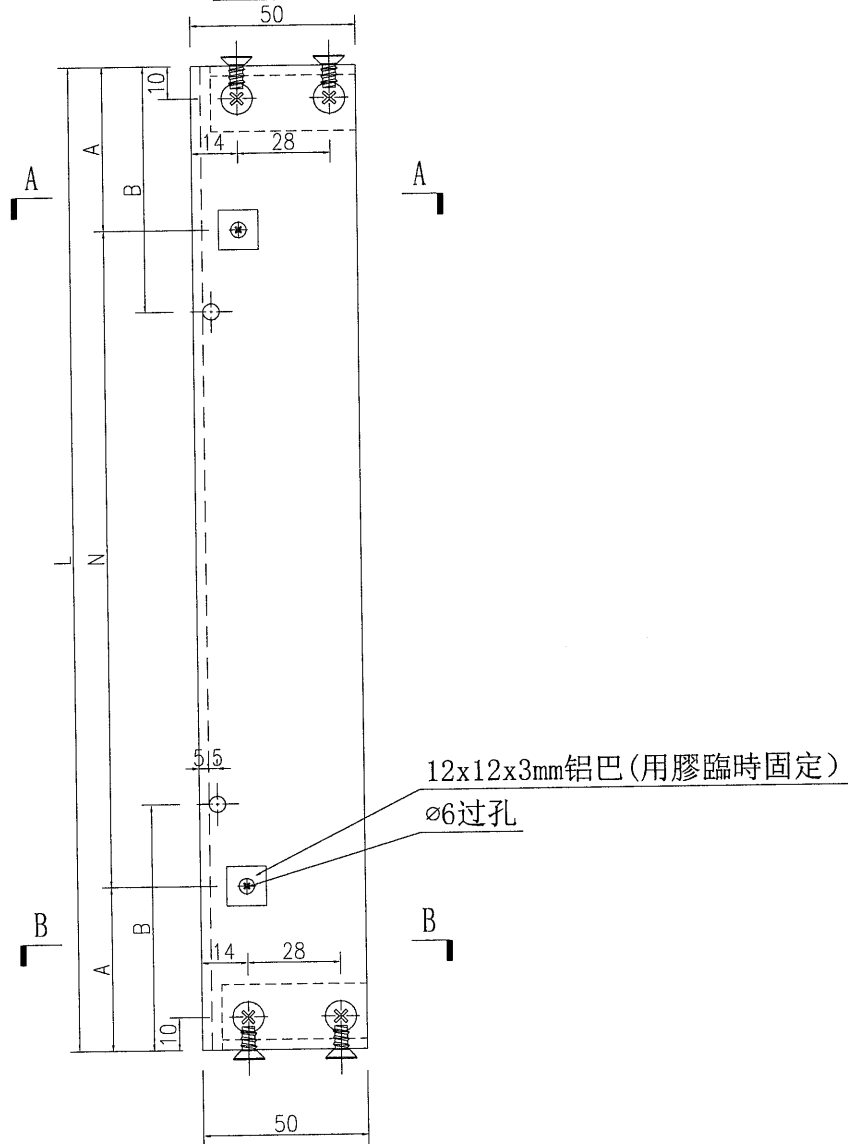
名稱	百葉片加工圖	制圖	吳禕瑜	2019-7-10	修改		
材料	X85618	復核			日期		
顏色	EC-DG-S332054 香檳色	批准			圖號	J837-GW-HAL2G	3G



美特鋁質 有限公司
MIDI Aluminium Fabricator Ltd.

序号	编号	长度L	数量	A	N		B	
1	J837-GW-HAL4A	1343	4	71.5	300	x	4	336
2	J837-GW-HAL5A	646	2	173	300	x	1	162
3	J837-GW-HAL6A	1666	1	83	300	x	5	417
4	J837-GW-HAL7A	1454	2	127	300	x	4	364
5	J837-GW-HAL8A	932	1	166	300	x	2	233
6	J837-GW-HAL9A	1376	1	88	300	x	4	344
7	J837-GW-HAL10A	1377	4	88.5	300	x	4	344

工程號 J-837 地盤 觀塘



名稱	鋁角加工圖	制圖	吳禕瑜	2019.7.10	修改		
材料	PEOE10027	復核			日期		
顏色	EC-DG-S332054 香檳色	批准			圖號	J837-GW-HAL4A	

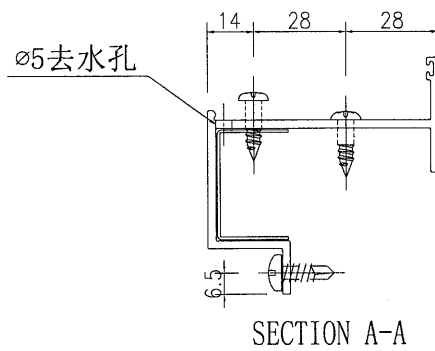
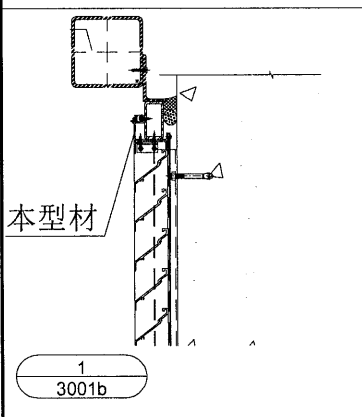
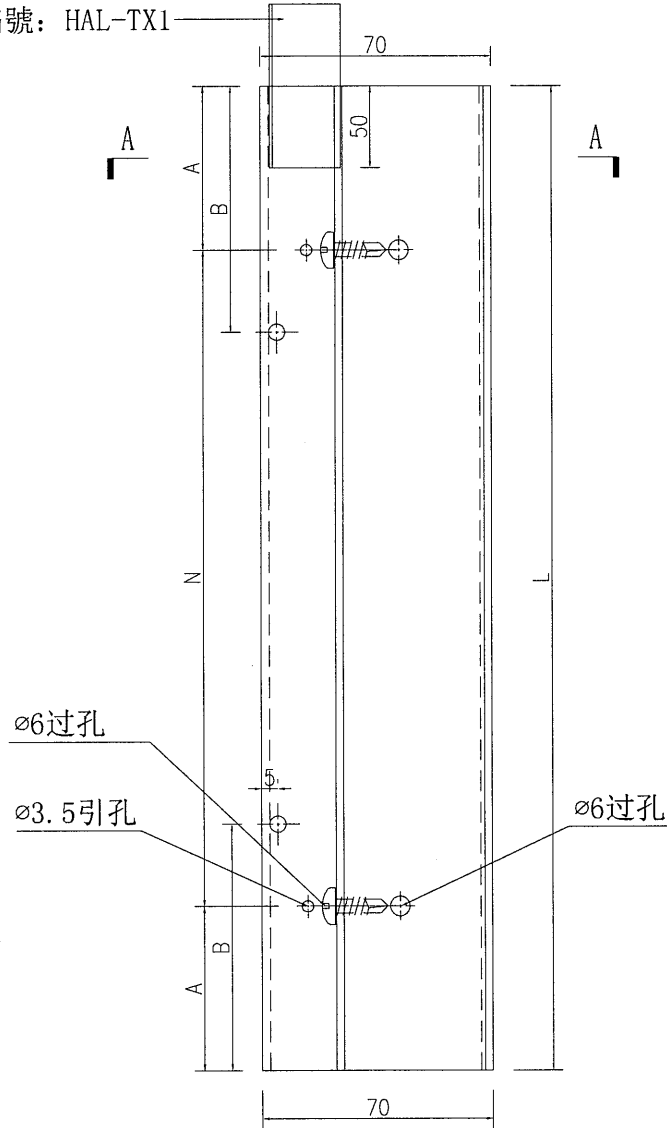


美特鋁質 有限公司
MIDI Aluminium Fabricator Ltd.

工程號 J-837 地盤 觀塘

序号	编号	长度L	数量	A	N		B	
1	J837-GW-HAL4B	1349	4	74.5	300	x	4	337
2	J837-GW-HAL5B	652	2	176	300	x	1	163
3	J837-GW-HAL6B	1672	1	86	300	x	5	418
4	J837-GW-HAL7B	1460	2	130	300	x	4	365
5	J837-GW-HAL8B	938	1	169	300	x	2	235
6	J837-GW-HAL9B	1382	1	91	300	x	4	346
7	J837-GW-HAL10B	1383	4	91.5	300	x	4	346

套芯編號: HAL-TX1



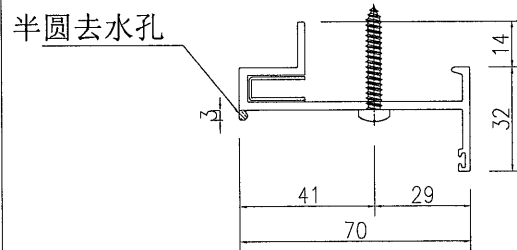
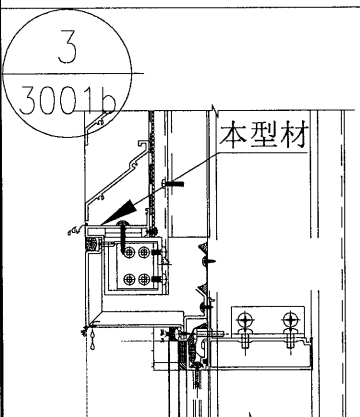
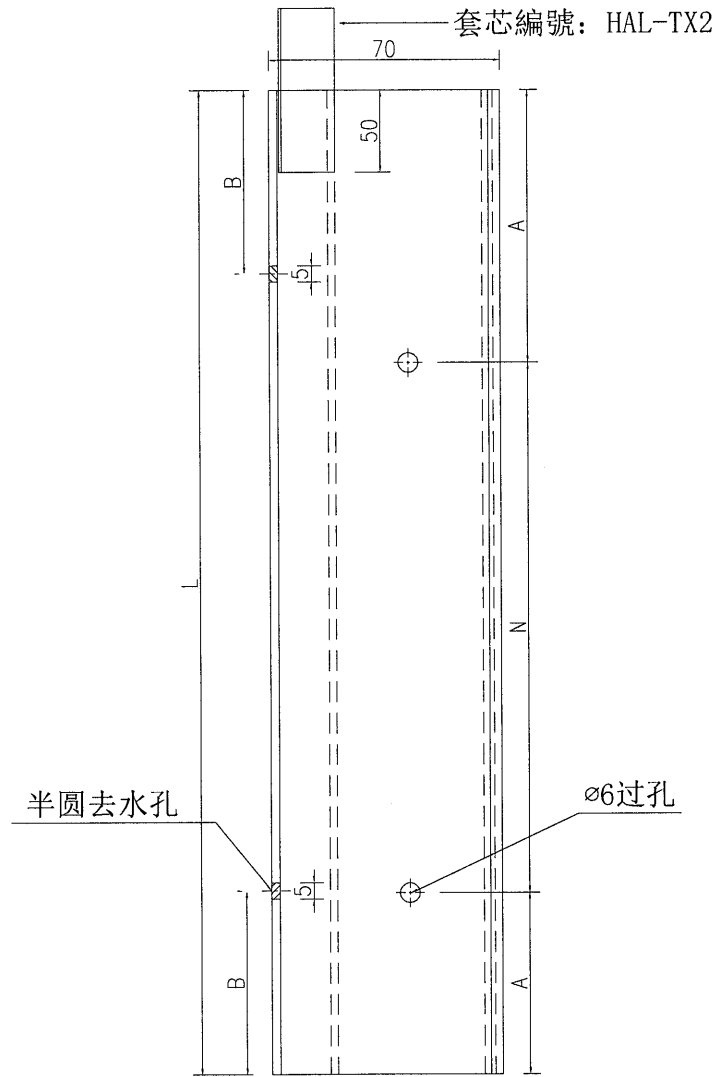
名稱	百葉頂框加工圖	制圖	吳禕瑜	2019.7.10	修改		
材料	X85617	復核			日期		
顏色	EC-DG-S332054 香檳色	批准			圖號	J837-GW-HAL4B	



美特鋁質 有限公司
MIDl Aluminium Fabricator Ltd.

工程號 J-837 地盤 觀塘

序号	编号	长度L	数量	A	N			B
1	J837-GW-HAL4C	1349	4	74.5	300	x	4	337
2	J837-GW-HAL5C	652	2	176	300	x	1	163
3	J837-GW-HAL6C	1672	1	86	300	x	5	418
4	J837-GW-HAL7C	1460	2	130	300	x	4	365
5	J837-GW-HAL8C	938	1	169	300	x	2	235
6	J837-GW-HAL9C	1382	1	91	300	x	4	346
7	J837-GW-HAL10C	1383	4	91.5	300	x	4	346



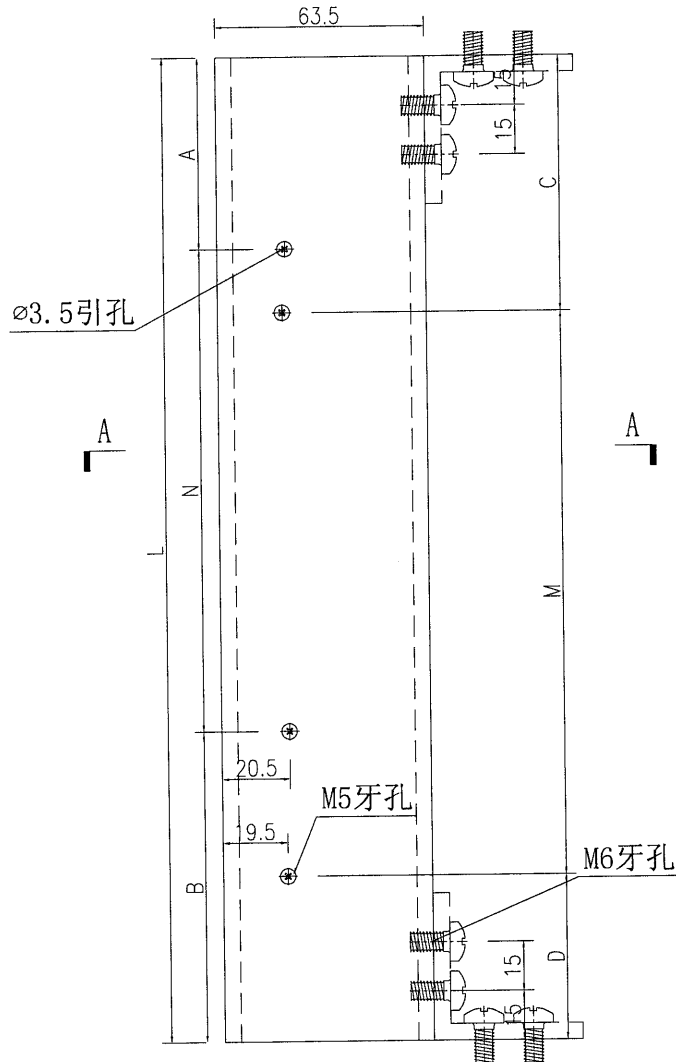
名稱	百葉底框加工圖	制圖	吳禕瑜	2019.7.10	修改		
材料	X85616	復核			日期		
顏色	EC-DG-S332054 香檳色	批准			圖號	J837-GW-HAL4C	



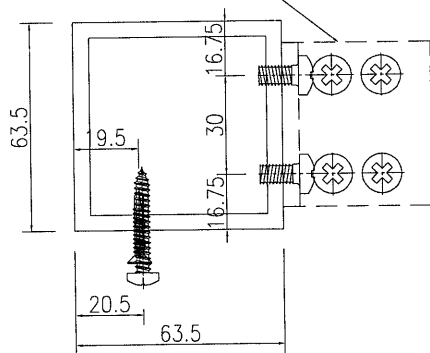
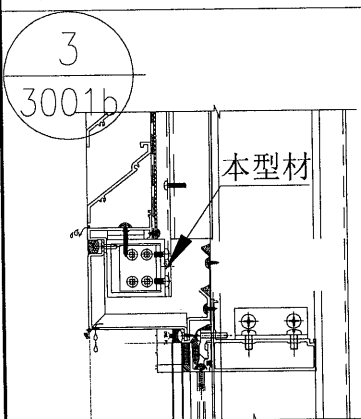
美特鋁質 有限公司
MIDI Aluminium Fabricator Ltd.

序号	编号	长度L	数量	A	N	B	C	M	D				
1	J837-GW-HAL4F	1277	4	38.5	300	x	4	38.5	58.5	300	x	4	18.5
2	J837-GW-HAL5F	580	2	140	300	x	1	140	160	300	x	1	120
3	J837-GW-HAL6F	1600	1	50	300	x	5	50	70	300	x	5	30
4	J837-GW-HAL7F	1388	2	94	300	x	4	94	114	300	x	4	74
5	J837-GW-HAL8F	858	1	129	300	x	2	129	149	300	x	2	109

工程號 J-837 地盤 觀塘



铝角编号: J837-GW-A06



SECTION A-A

名稱	方通加工圖	制圖	吳禕瑜	2019-7-10	修改		
材料	PT0001060	復核			日期		
顏色	MILL	批准			圖號	J837-GW-HAL4F	

EG-DWG3



美特鋁質 有限公司
MIDI Aluminium Fabricator Ltd.

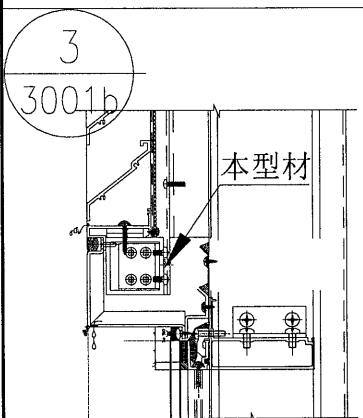
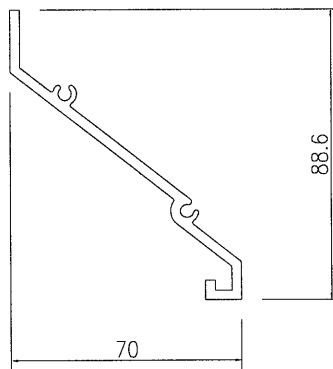
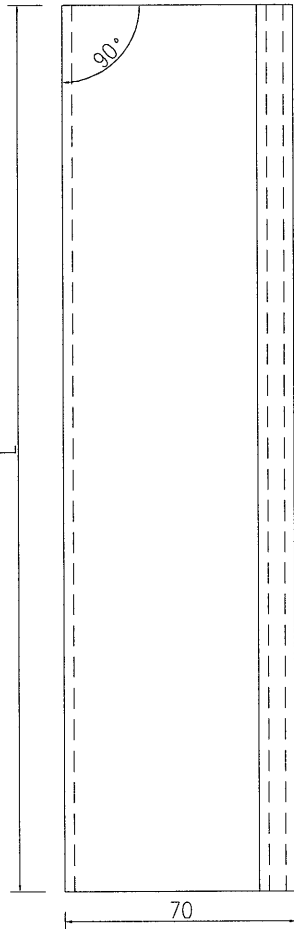
工程號

J-837

地盤

觀塘

序号	编号	长度L	数量
1	J837-GW-HAL4G	1343	56
2	J837-GW-HAL5G	646	28
3	J837-GW-HAL6G	1666	14
4	J837-GW-HAL7G	1454	28
5	J837-GW-HAL8G	932	14
6	J837-GW-HAL9G	1376	14
7	J837-GW-HAL10G	1377	56



名稱	百葉片加工圖	制圖	吳禕瑜	2019.7.10	修改		
材料	X85618	復核			日期		
顏色	EC-DG-S332054 香檳色	批准			圖號	J837-GW-HAL4G	

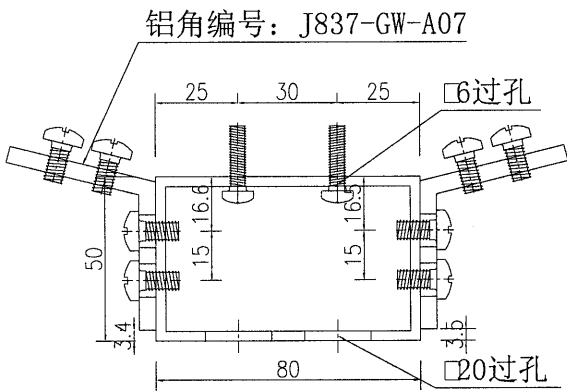


美特鋁質 有限公司
MIDI Aluminium Fabricator Ltd.

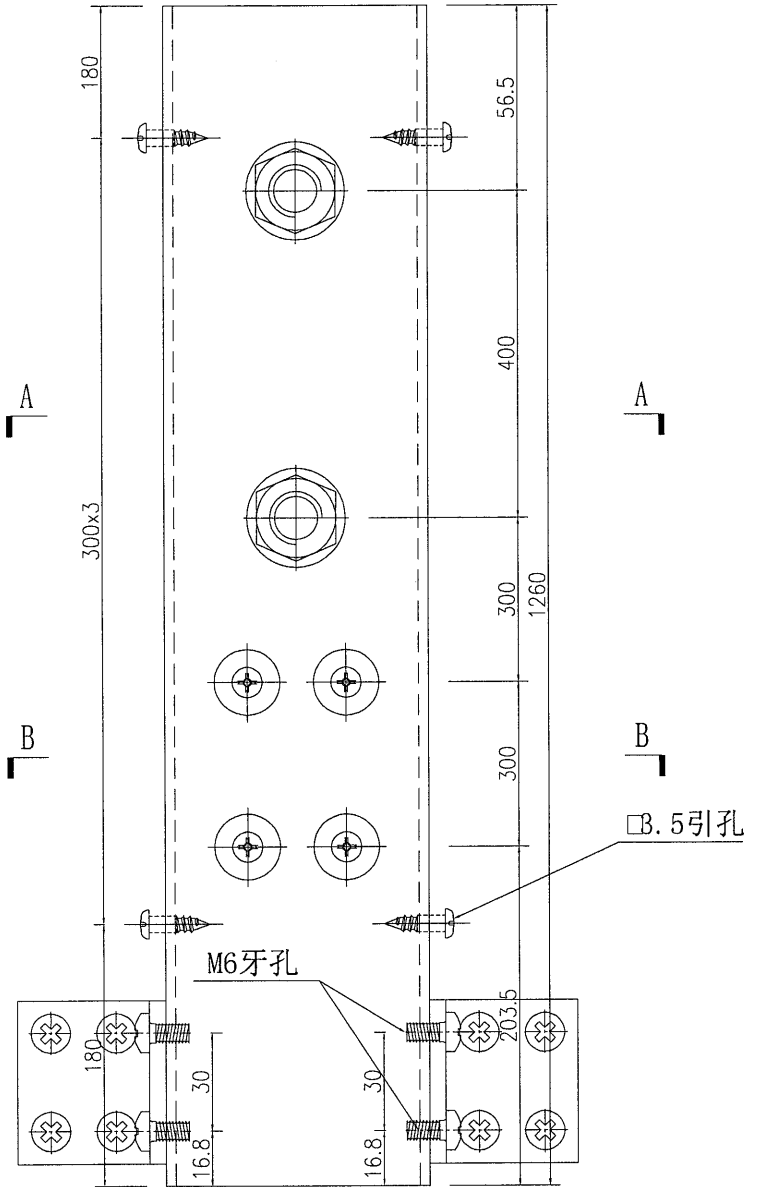
數量

1

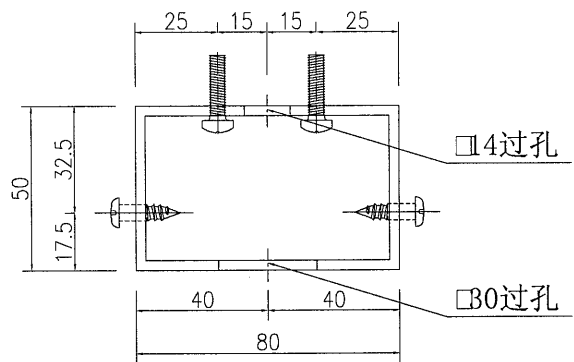
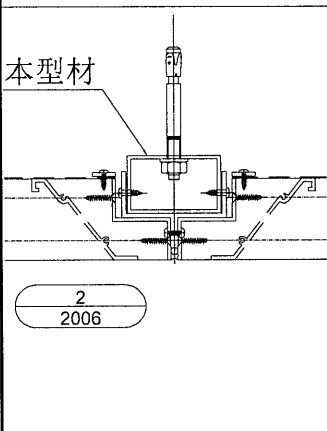
工程號 J-837 地盤 觀塘



SECTION B-B



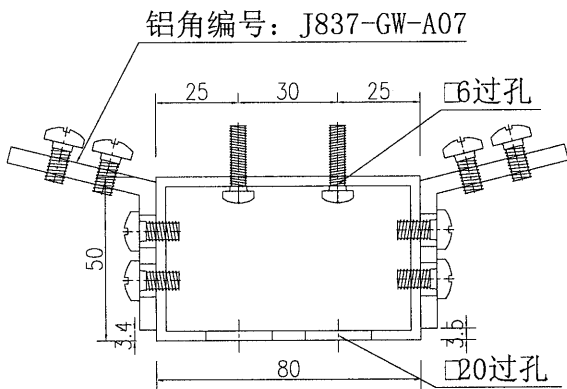
SECTION A-A



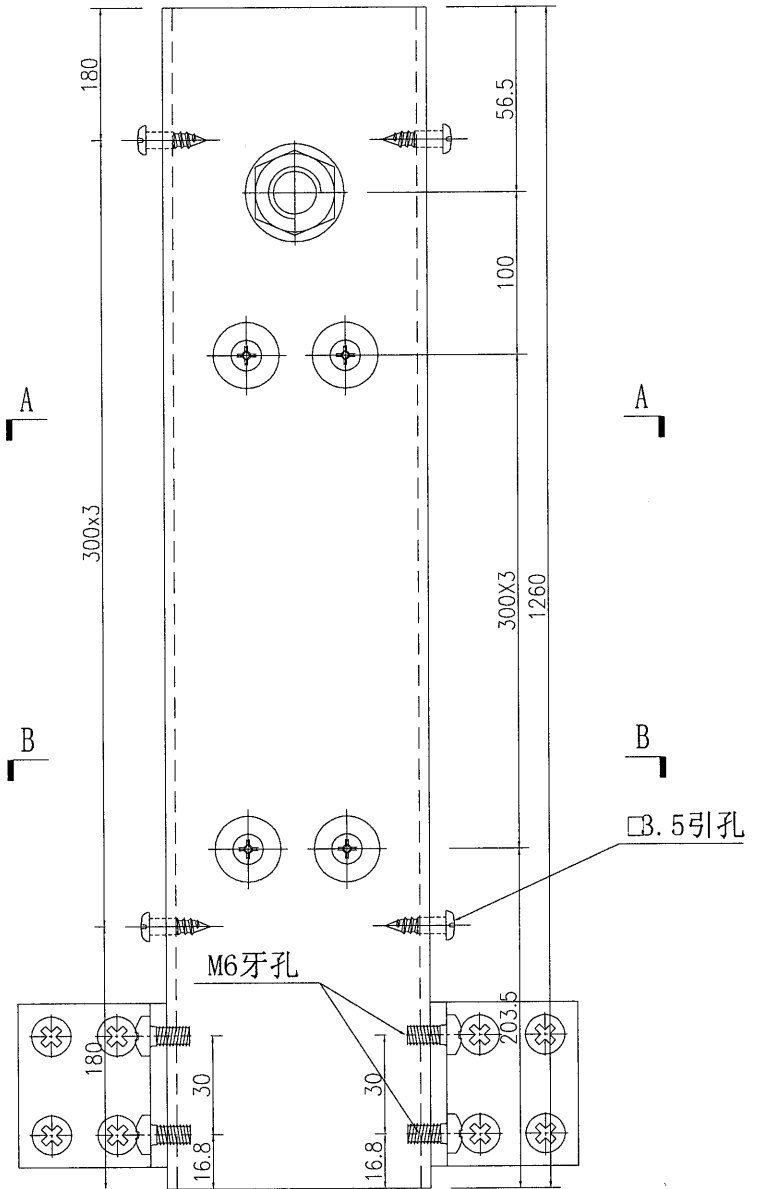
名稱	鋁通加工圖	制圖	吳禕瑜	2019-3-29	修改		
材料	PE00E3004	復核			日期		
顏色	EC-DG-S332054 香檳色	批准			圖號	J837-GW-VAL1	



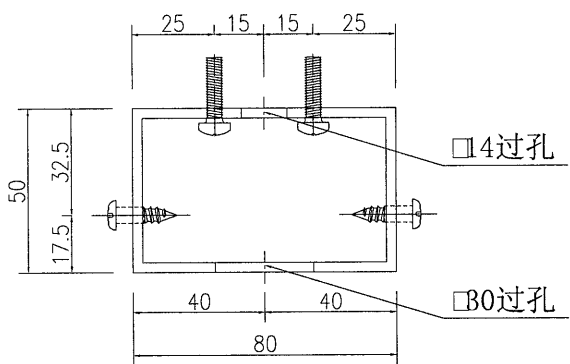
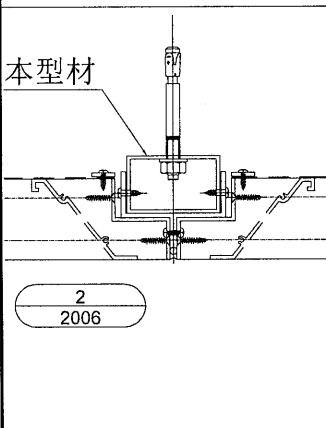
工程號 J-837 地盤 觀塘



SECTION B-B



SECTION A-A

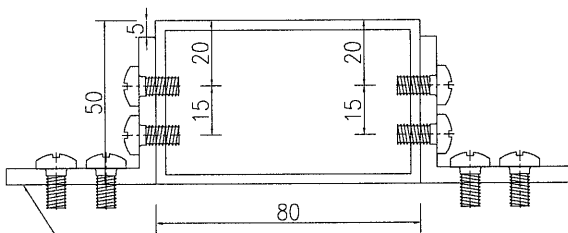


SECTION A-A

名稱	鋁通加工圖	制圖	吳禕瑜	2019-3-29	修改		
材料	PE00E3004	復核			日期		
顏色	EC-DG-S332054 香檳色	批准			圖號	J837-GW-VAL2	

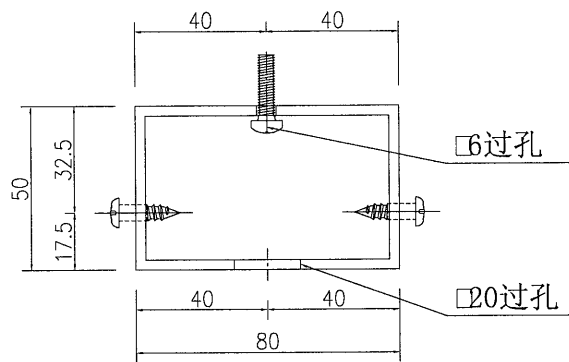
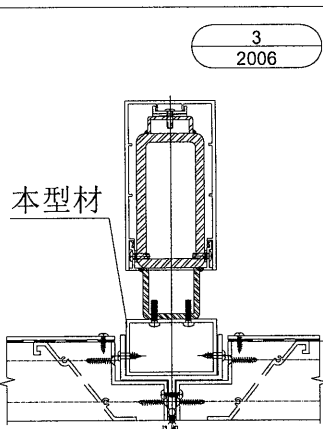
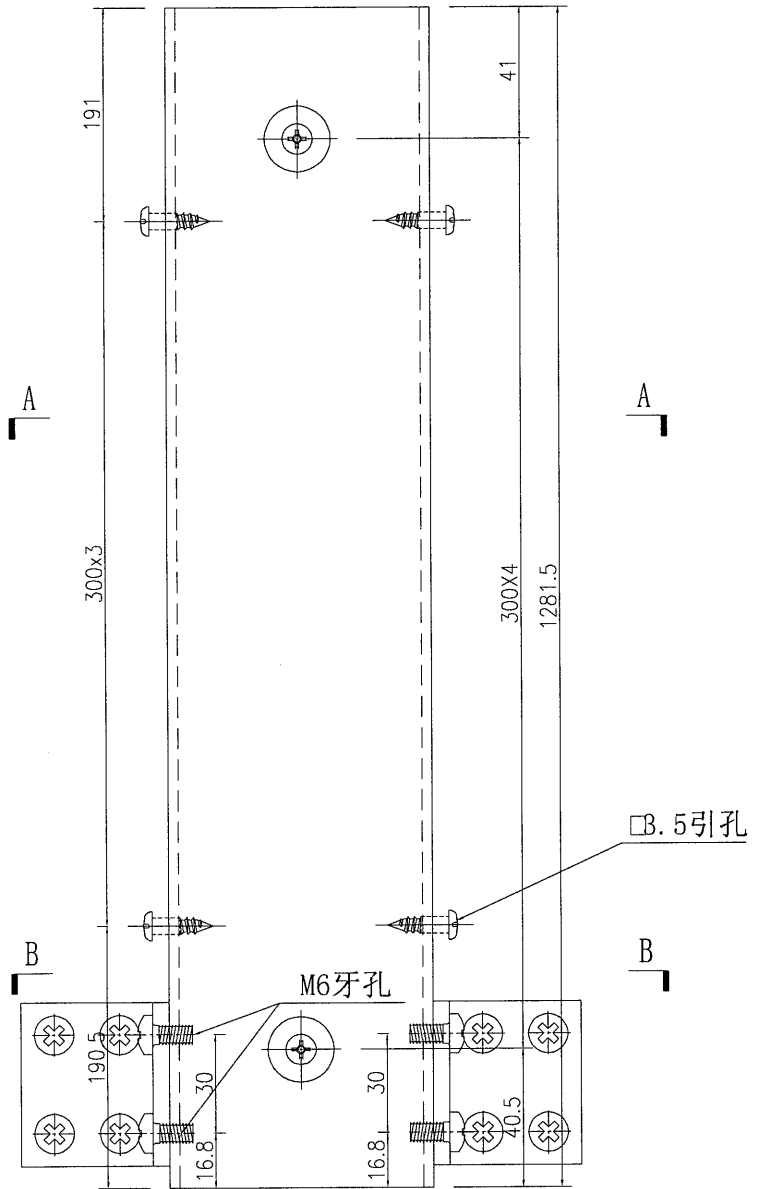


工程號	J-837	地盤	觀塘
-----	-------	----	----



SECTION B-B

铝角编号: J837-GW-A06



SECTION A-A

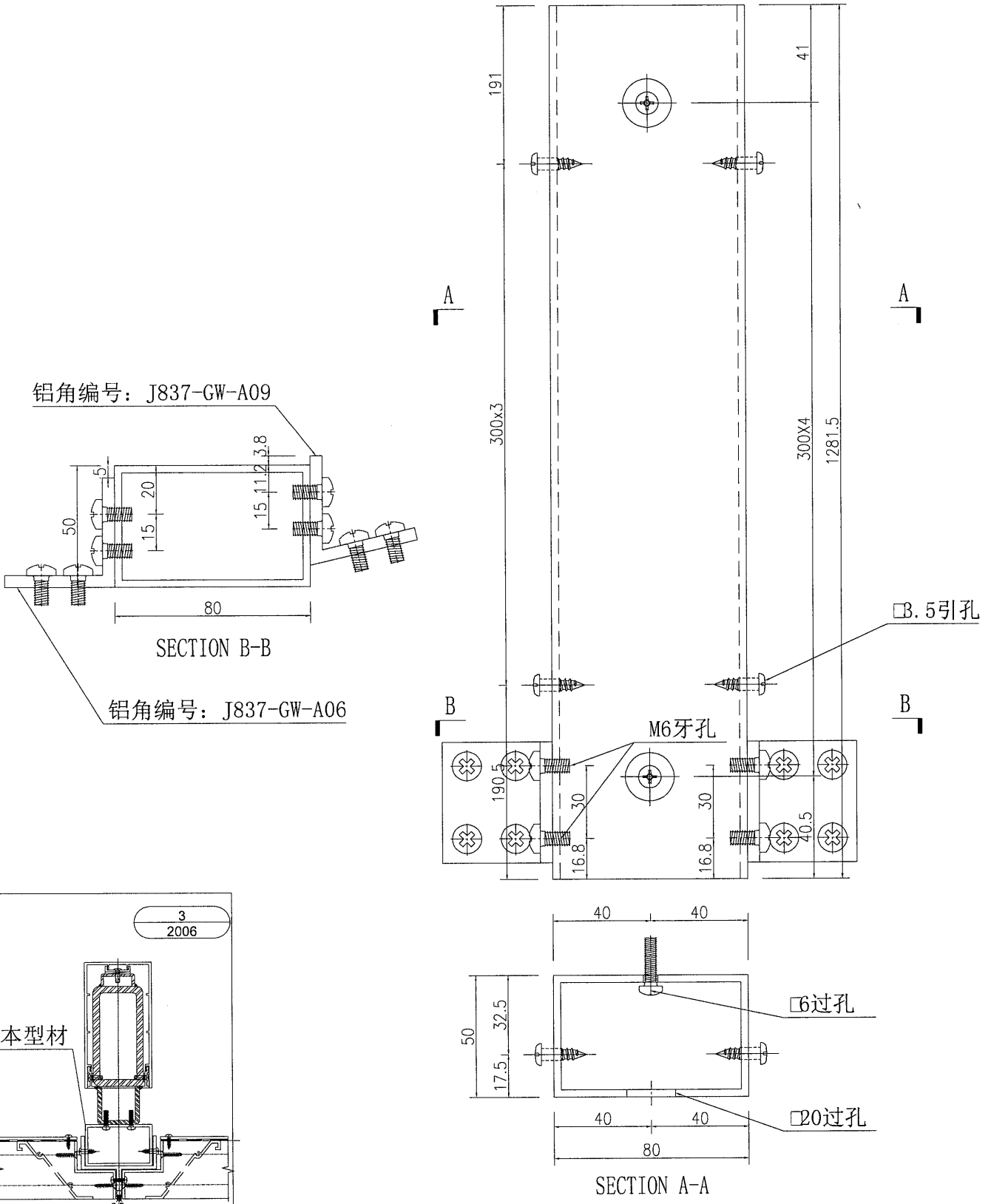
名稱	铝通加工圖	制圖	吳禕瑜	2019-4-26	修改		
材料	PE00E3004	復核			日期		
顏色	EC-DG-S332054 香檳色	批准			圖號	J837-GW-VAL3	



數量

1

工程號	J-837	地盤	觀塘
-----	-------	----	----



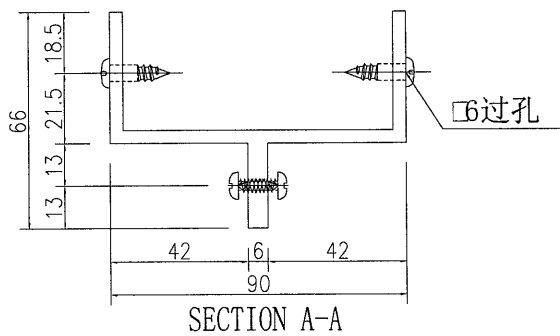
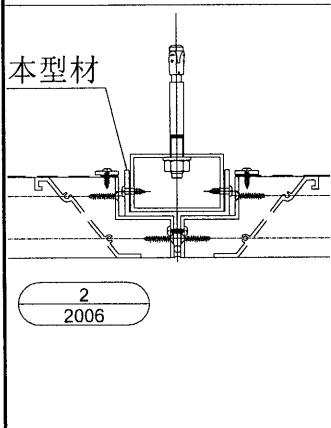
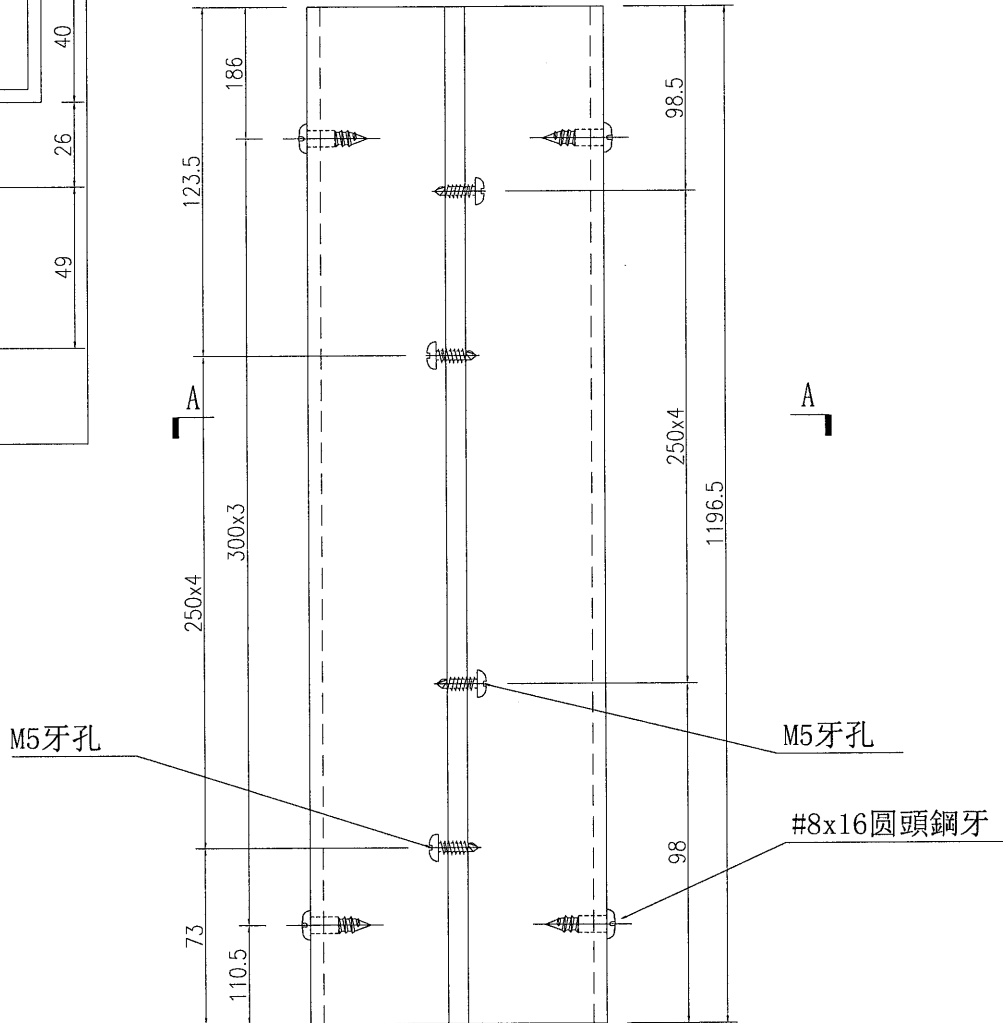
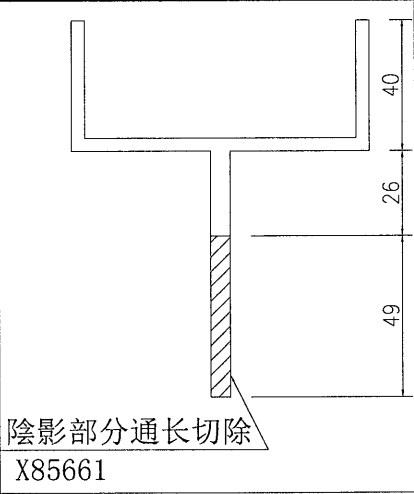
名稱	鋁通加工圖	制圖	吳禕瑜	2019-4-26	修改		
材料	PE00E3004	復核			日期		
顏色	EC-DG-S332054 香檳色	批准			圖號	J837-GW-VAL3A	



數量

3

工程號 J-837 地盤 觀塘



名稱	鋁槽加工圖	制圖	吳禕瑜	2019-3-29	修改		
材料	X85661	復核			日期		
顏色	EC-DG-S332054 香檳色	批准			圖號	J837-GW-VAL4	

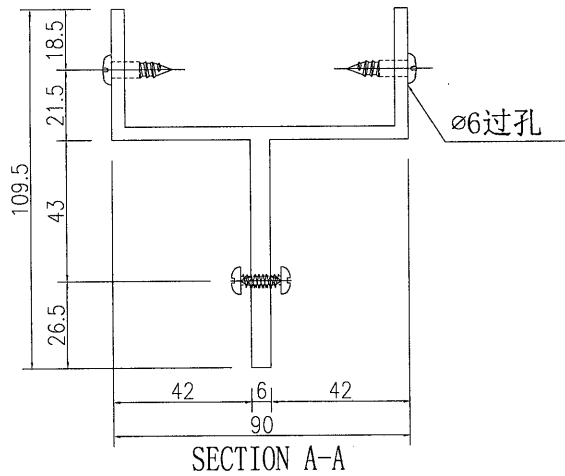
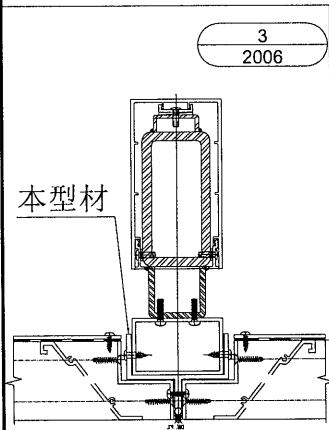
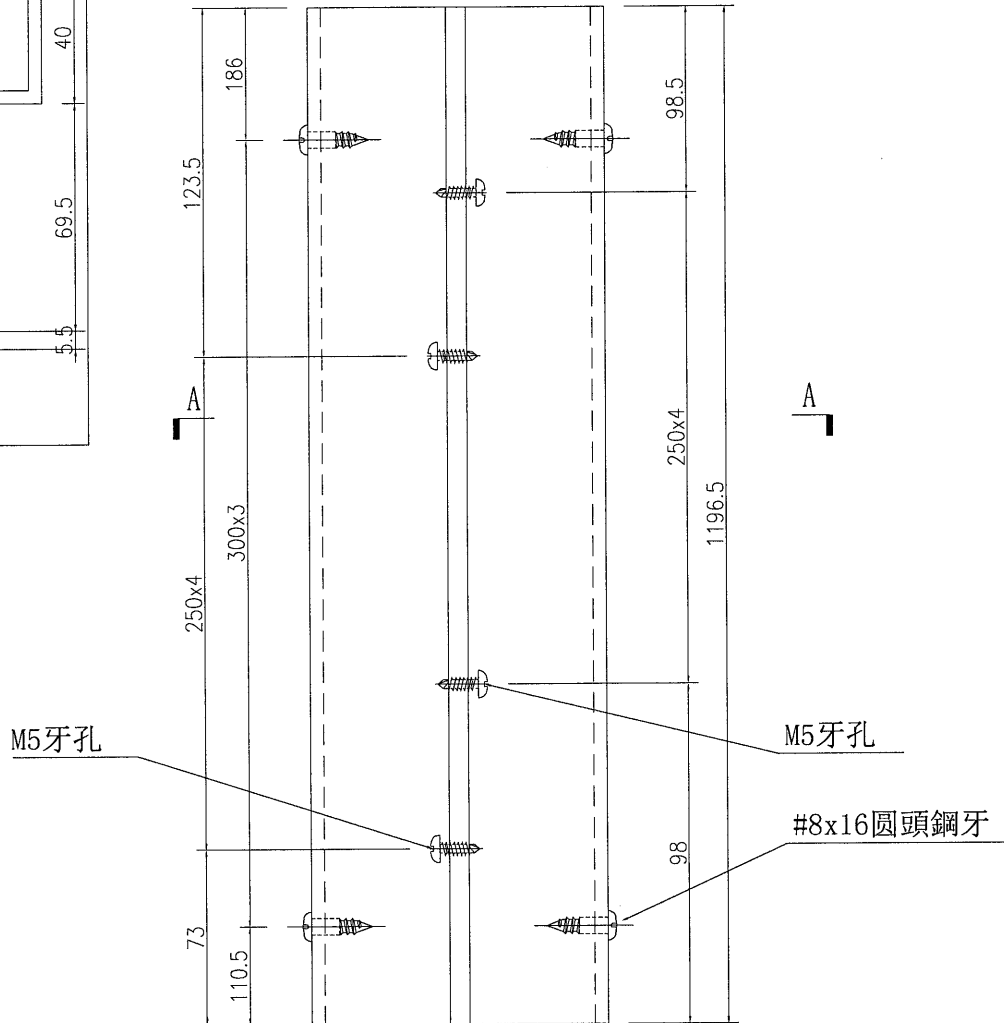
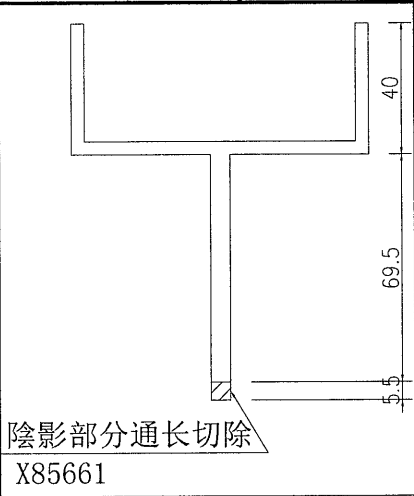


美特鋁質 有限公司
MIDI Aluminium Fabricator Ltd.

數量

10

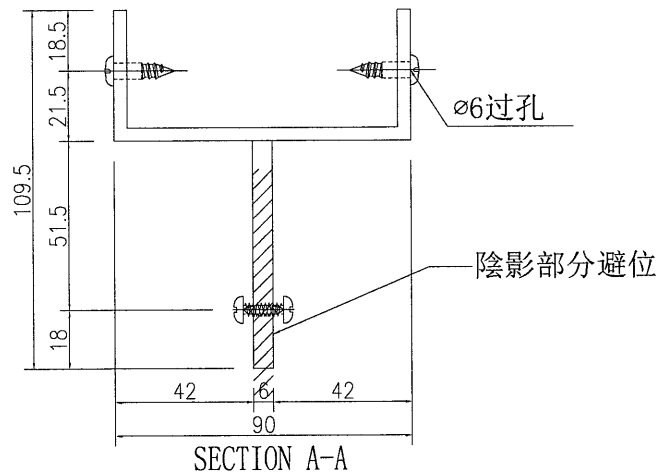
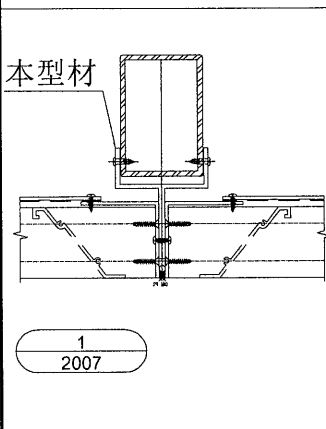
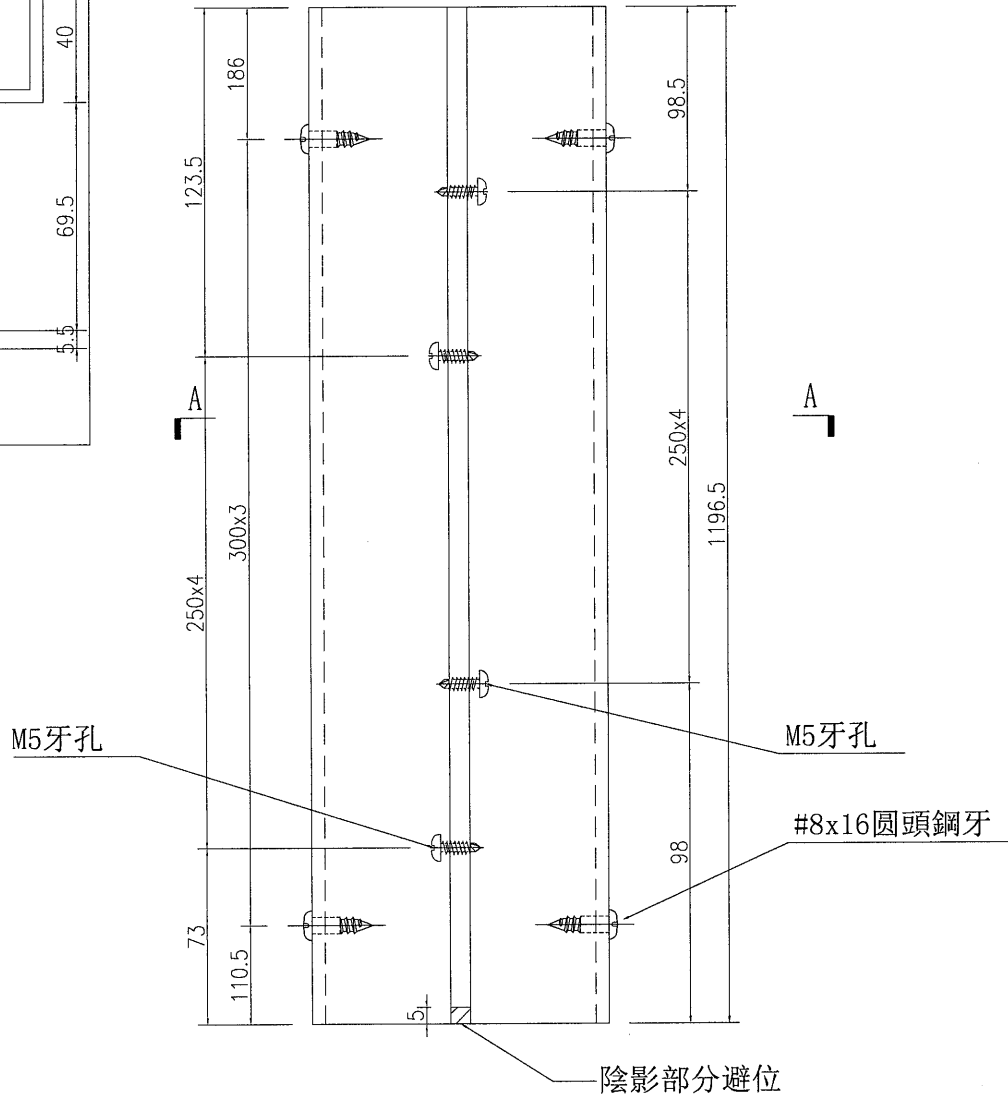
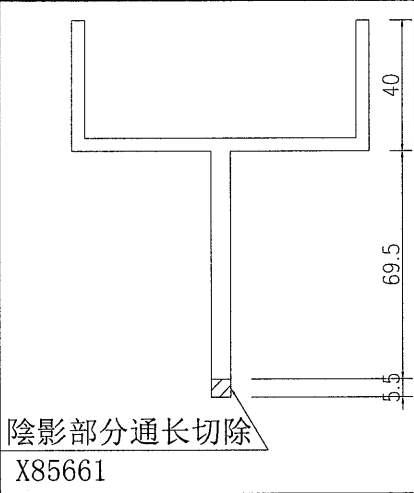
工程號 J-837 地盤 觀塘



名稱	鋁槽加工圖	制圖	吳禕瑜	2019-3-29	修改		
材料	X85661	復核			日期		
顏色	EC-DG-S332054 香檳色	批准			圖號	J837-GW-VAL5	



工程號 J-837 地盤 觀塘



名稱	鋁槽加工圖	制圖	吳禕瑜	2019-4-26	修改		
材料	X85661	復核			日期		
顏色	EC-DG-S332054 香檳色	批准			圖號	J837-GW-VAL6	



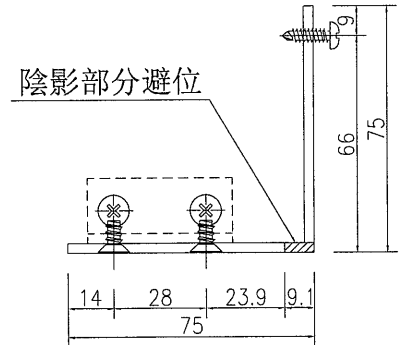
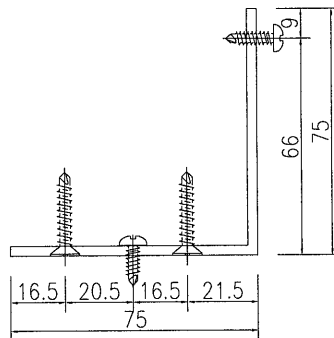
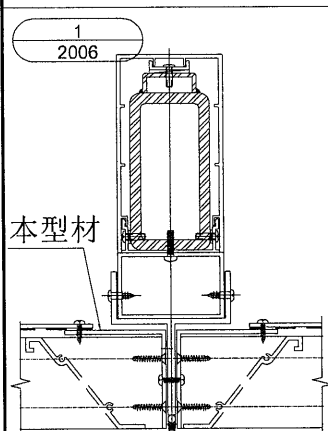
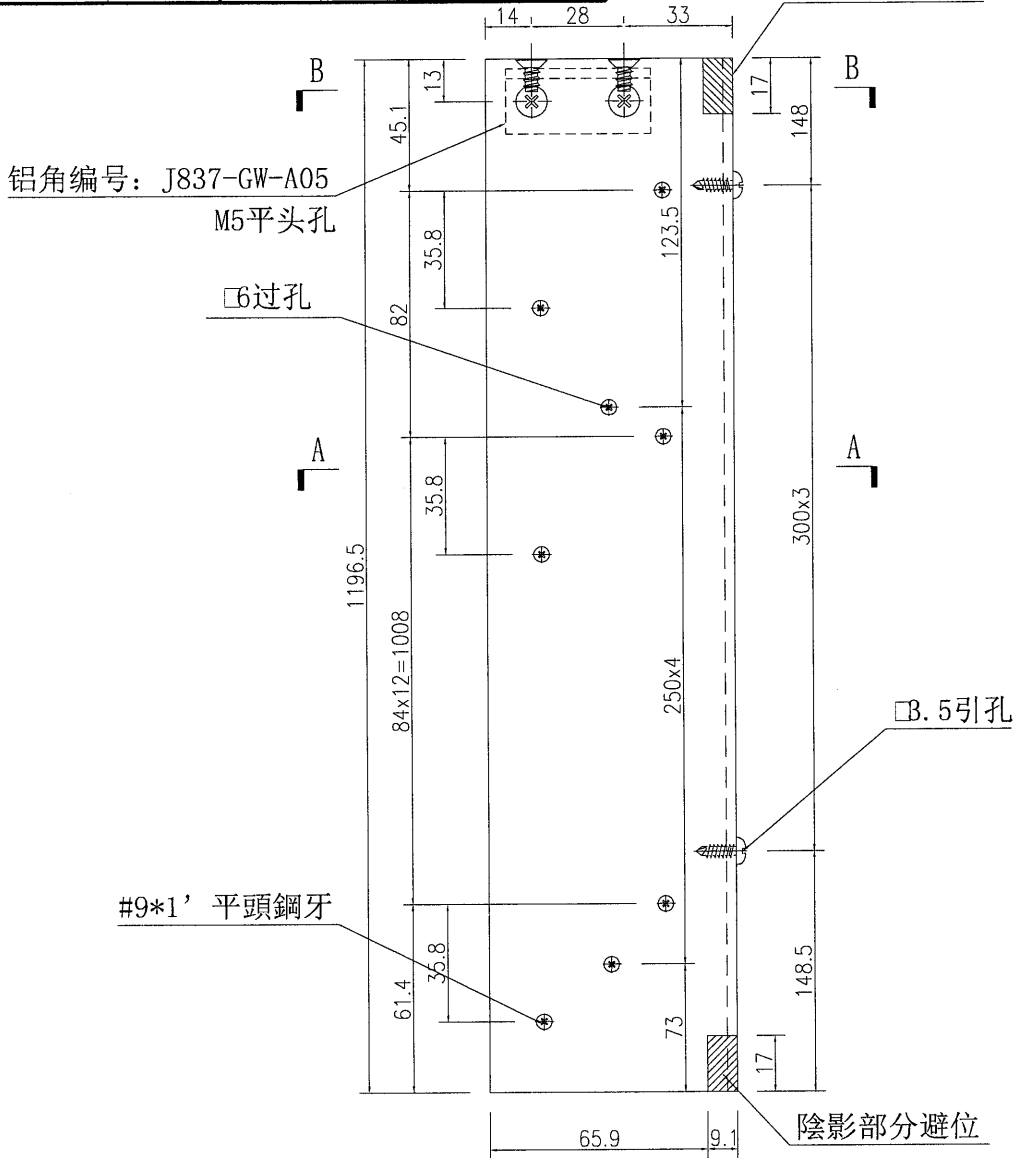
美特鋁質有限公司
MIDI Aluminium Fabricator Ltd.

數量

15

工程號 J-837 地盤 觀塘

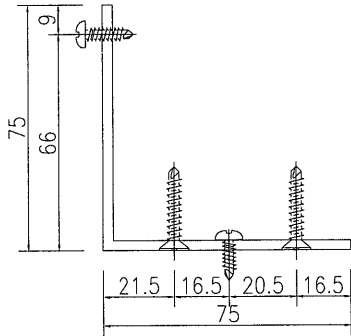
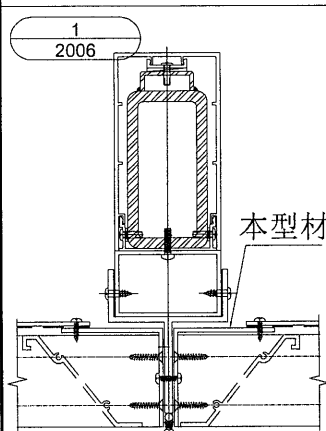
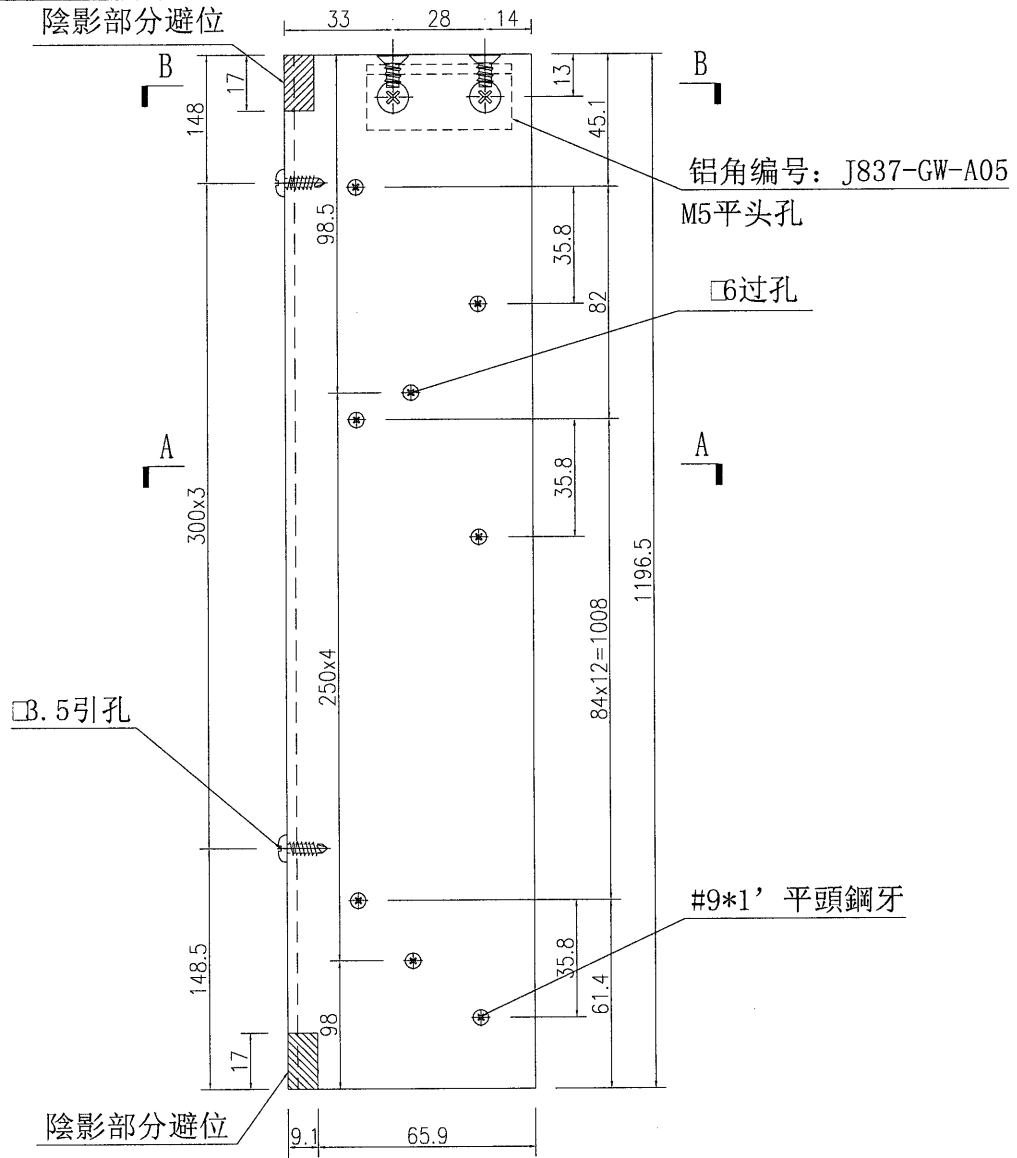
陰影部分避位



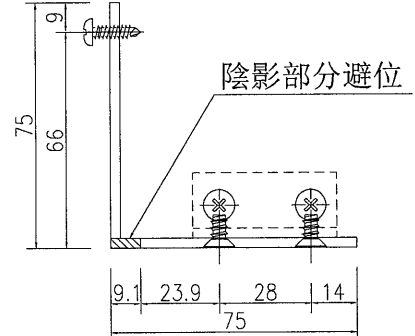
名稱	鋁角加工圖	制圖	吳禕瑜	2019-4-26	修改		
材料	CA0000322	復核			日期		
顏色	EC-DG-S332054 香檳色	批准			圖號	J837-GW-VAL7	



工程號	J-837	地盤	觀塘
-----	-------	----	----



SECTION A-A



SECTION B-B

名稱	鋁角加工圖	制圖	吳禕瑜	2019-4-26	修改		
材料	CA0000322	復核			日期		
顏色	EC-DG-S332054 香檳色	批准			圖號	J837-GW-VAL8	



美特鋁質 有限公司
MIDI Aluminium Fabricator Ltd.

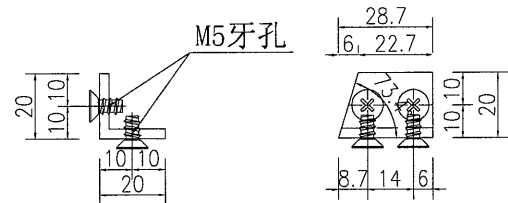
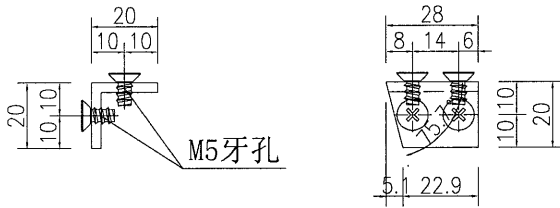
工程號 J-837 地盤 觀塘

铝角编号 數量

J837-GW-A02 1

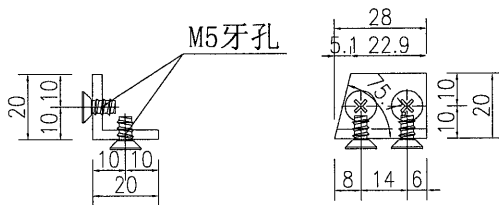
铝角编号 數量

J837-GW-A01 3



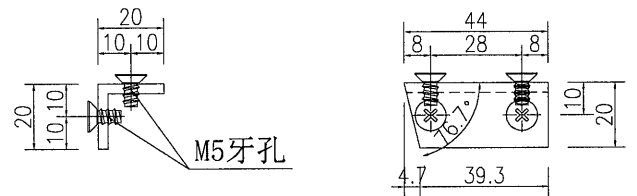
铝角编号 數量

J837-GW-A03 3



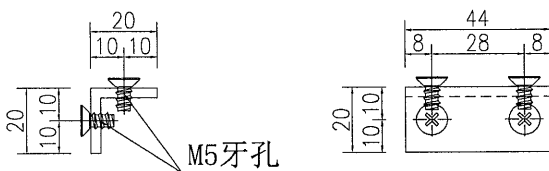
铝角编号 數量

J837-GW-A04 1



铝角编号 數量

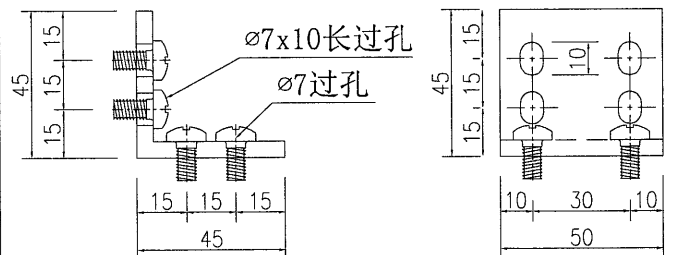
J837-GW-A05 30



铝角编号 數量

J837-GW-A06 20

颜色: MILL



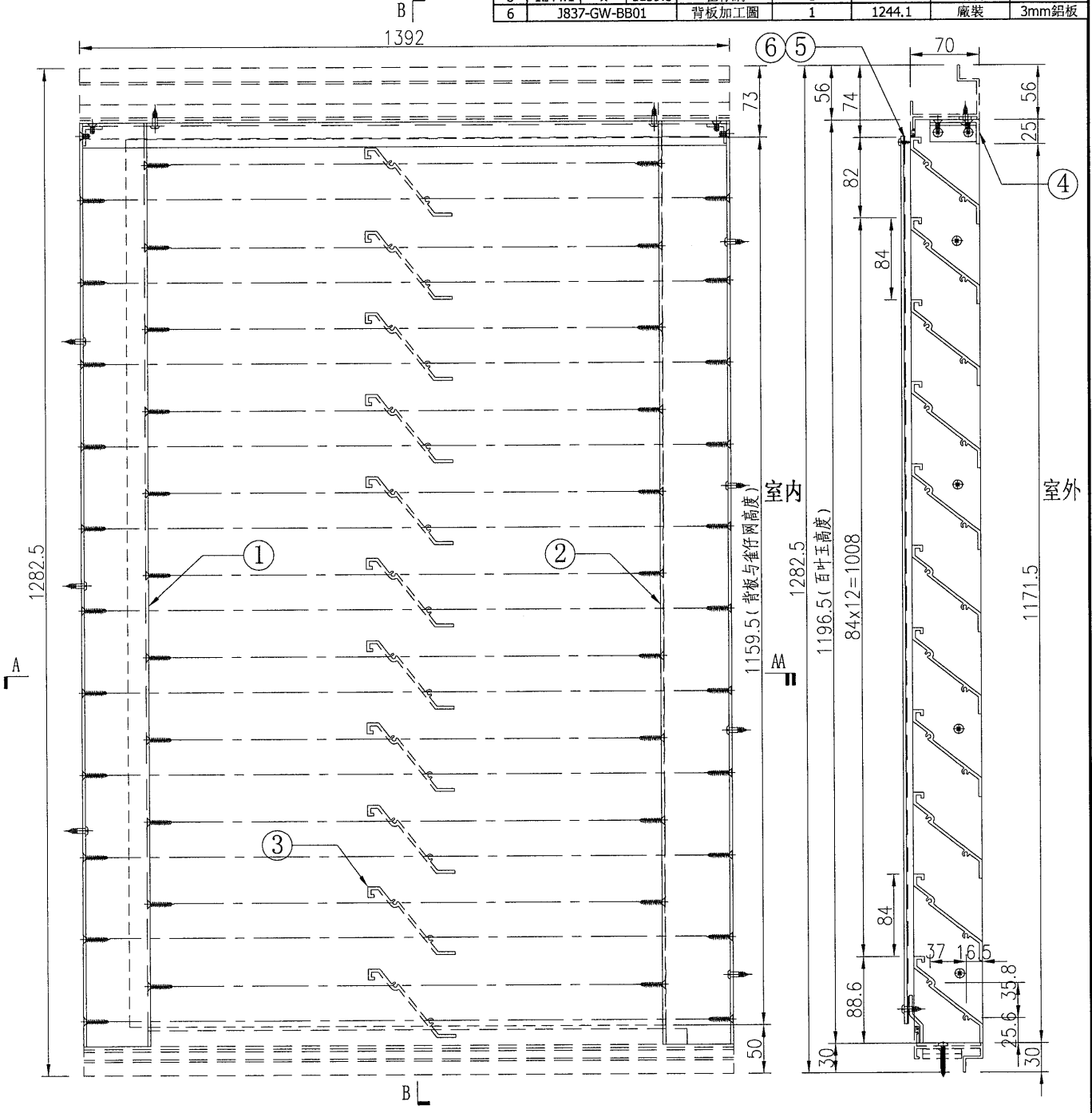
名稱	鋁角加工圖	制圖	吳禕瑜	2019-4-26	修改		
材料	PEOE10021	復核			日期		
顏色	EC-DG-S332054 香檳色	批准			圖號	J837-GW-A01	



美特鋁質 有限公司
MIDI Aluminium Fabricator Ltd.

工程號 J-837 地盤 觀塘

百葉玉編號	百葉玉長度L	鋁板長度L1	百葉玉高度H	鋁板高度H1	數量	
J837-GW-BYY01	1378.3	1244.1	1196.5	1159.5	1	
序號	物料編號	名稱	數量	長度	備註	模號
1	J837-GW-VLB1	鋁板加工圖	1	1196.5	廠裝	3mm鋁板
2	J837-GW-VLB2	鋁板加工圖	1	1196.5	廠裝	3mm鋁板
3	J837-GW-HAL1G	百葉片加工圖	14	1372.3	廠裝	X85618
4	J837-GW-HAL1A	鋁角加工圖	1	1372.3	廠裝	PEOE10034
5	1244.1 x 1159.5	雀仔網	1		廠裝	
6	J837-GW-BB01	背板加工圖	1	1244.1	廠裝	3mm鋁板



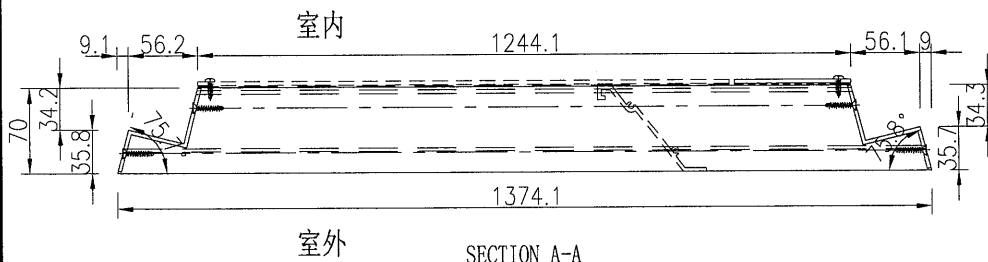
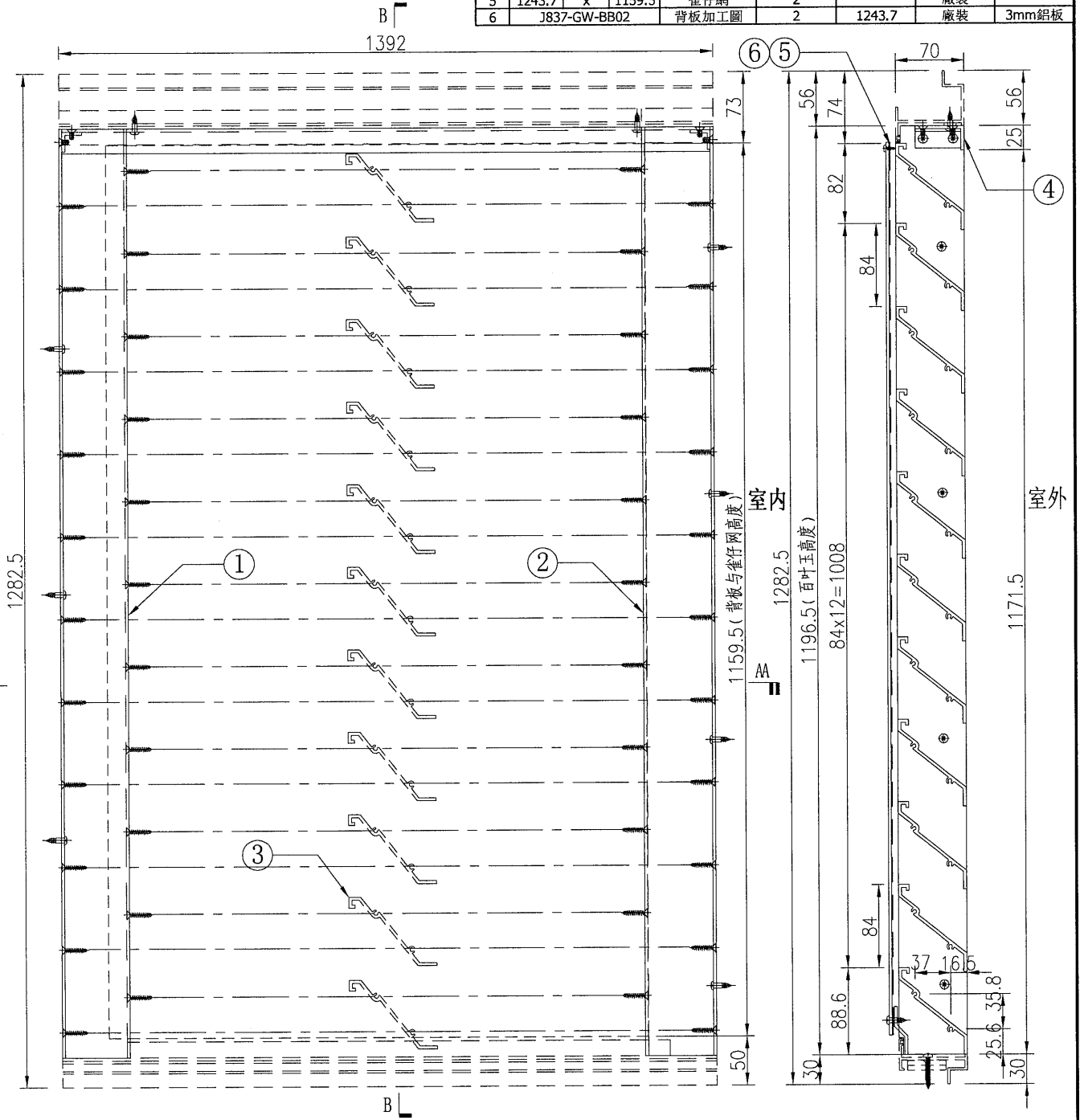
名稱	百葉組框圖	制圖	吳禕瑜	2019.07.12	修改		
材料	-	復核			日期		
顏色	-	批准			圖號	J837-GW-BYY01	



美特鋁質 有限公司
MIDI Aluminium Fabricator Ltd.

百葉玉編號	百葉玉長度L	鋁板長度L1	百葉玉高度H	鋁板高度H1	數量	
J837-GW-BYY02	1374.1	1243.7	1196.5	1159.5	2	
序號	物料編號	名稱	數量	長度	備註	模號
1	J837-GW-VLB1	鋁板加工圖	2	1196.5	廠裝	3mm鋁板
2	J837-GW-VLB3	鋁板加工圖	2	1196.5	廠裝	3mm鋁板
3	J837-GW-HAL2G	百葉片加工圖	28	1368.1	廠裝	X85618
4	J837-GW-HAL2A	鋁角加工圖	2	1368.1	廠裝	PE0E10034
5	1243.7 x 1159.5	雀仔網	2		廠裝	
6	J837-GW-BB02	背板加工圖	2	1243.7	廠裝	3mm鋁板

工程號 J-837 地盤 觀塘



SECTION B-B

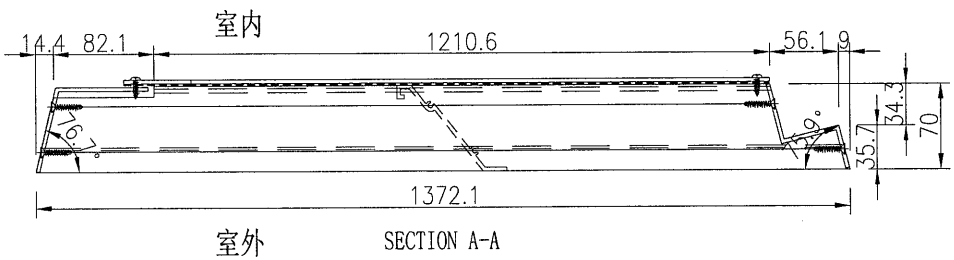
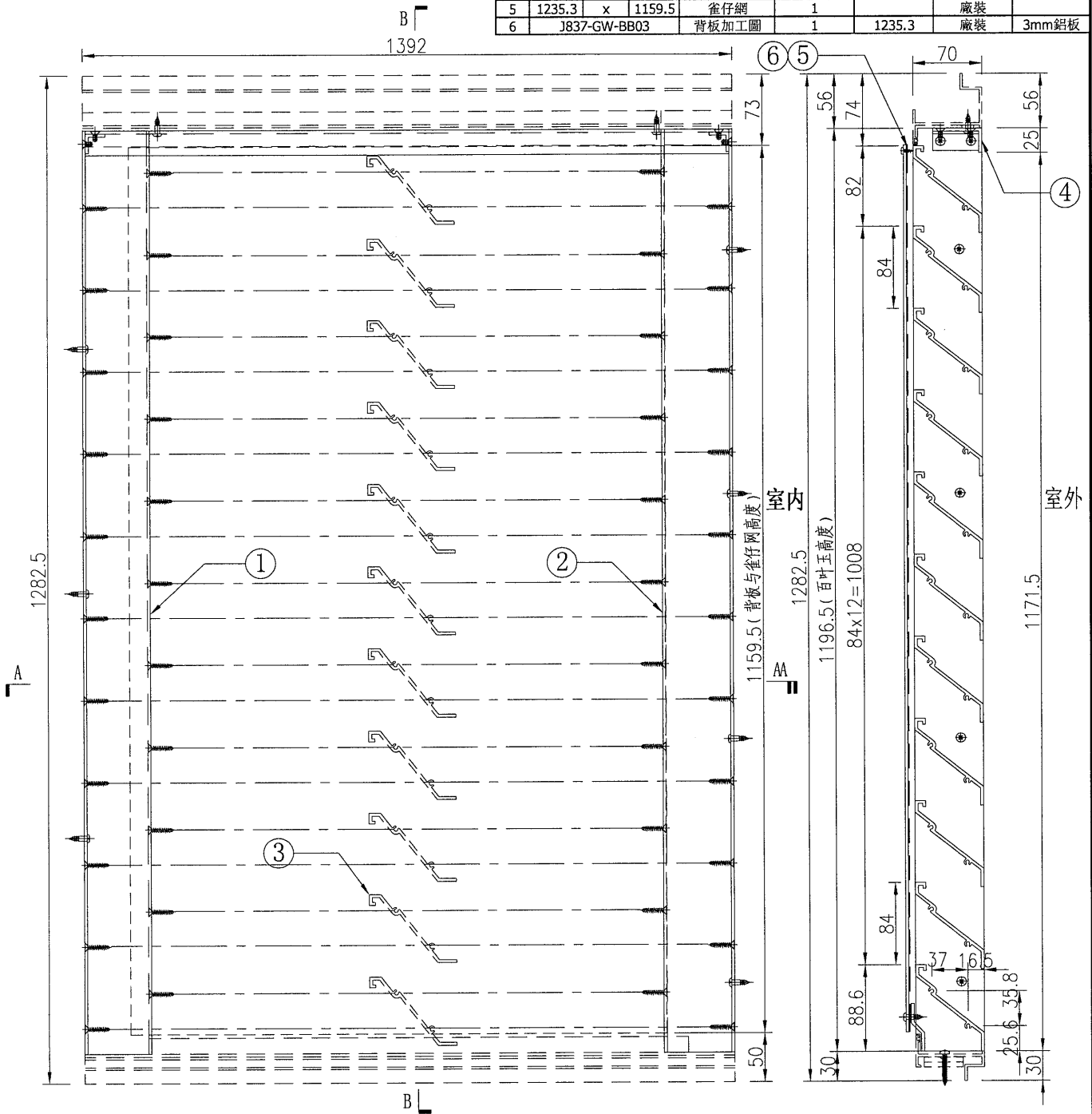
名稱	百葉組框圖	制圖	吳禕瑜	2019.07.12	修改		
材料	-	復核			日期		
顏色	-	批准			圖號	J837-GW-BYY02	



美特鋁質 有限公司
MIDI Aluminium Fabricator Ltd.

工程號 J-837 地盤 觀塘

百葉玉編號	百葉玉長度L	鋁板長度L1	百葉玉高度H	鋁板高度H1	數量	
J837-GW-BYY03	1372.1	1235.3	1196.5	1159.5	1	
序號	物料編號	名稱	數量	長度	備註	模號
1	J837-GW-VLB4	鋁板加工圖	1	1196.5	廠裝	3mm鋁板
2	J837-GW-VLB3	鋁板加工圖	1	1196.5	廠裝	3mm鋁板
3	J837-GW-HAL3G	百葉片加工圖	14	1366.1	廠裝	X85618
4	J837-GW-HAL3A	鋁角加工圖	1	1366.1	廠裝	PE0E10034
5	1235.3 x 1159.5	雀仔網	1		廠裝	
6	J837-GW-BB03	背板加工圖	1	1235.3	廠裝	3mm鋁板

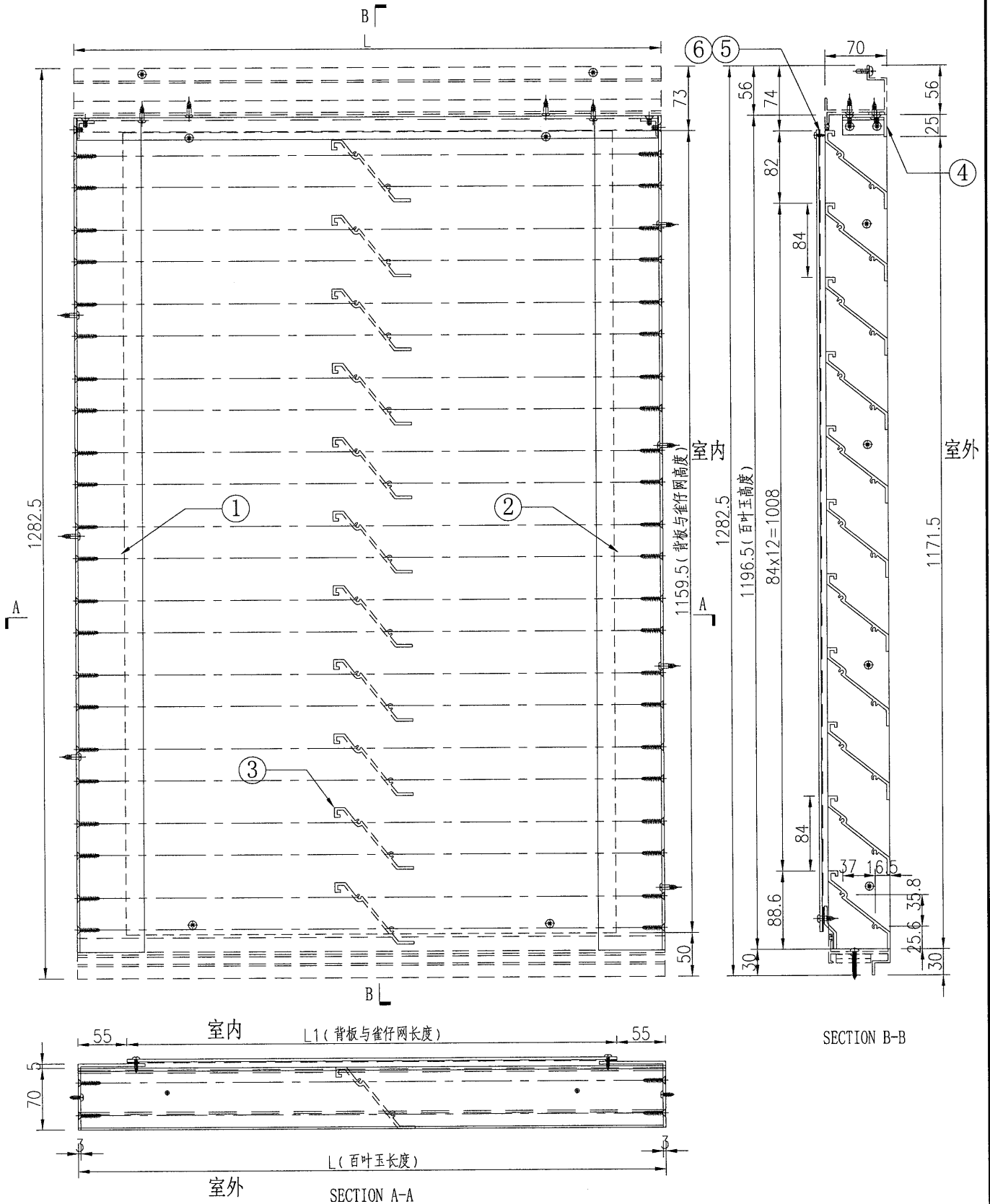


SECTION B-B

名稱	百葉組框圖	制圖	吳禕瑜	2019.07.12	修改	
材料	-	復核			日期	
顏色	-	批准			圖號	J837-GW-BYY03



工程號 J-837 地盤 觀塘



名稱	百葉玉組裝圖	制圖	吳禕瑜	2019.07.12	修改		
材料	-	復核			日期		
顏色	-	批准			圖號	J837-GW-BYY04	



美特鋁質 有限公司
MIDI Aluminium Fabricator Ltd.

加工圖見：J837-GW-BYY04

工程號	J-837	地盤	觀塘
-----	-------	----	----

百葉玉編號		百葉玉長度L	鋁板長度L1	百葉玉高度H	鋁板高度H1	數量
J837-GW-BYY04		1349	1239	1196.5	1159.5	4
序號	物料編號	名稱	數量	長度	備註	模號
1	J837-GW-VAL8	鋁角加工圖	4	1196.5	廠裝	CA0000322
2	J837-GW-VAL7	鋁角加工圖	4	1196.5	廠裝	CA0000322
3	J837-GW-HAL4G	百葉片加工圖	56	1343	廠裝	X85618
4	J837-GW-HAL4A	鋁角加工圖	4	1343	廠裝	PEOE10034
5	1239	x	1159.5	雀仔網	廠裝	
6	J837-GW-BB04	背板加工圖	4	1239	廠裝	3mm鋁板
百葉玉編號		百葉玉長度L	鋁板長度L1	百葉玉高度H	鋁板高度H1	數量
J837-GW-BYY05		652	542	1196.5	1159.5	2
序號	物料編號	名稱	數量	長度	備註	模號
1	J837-GW-VAL8	鋁角加工圖	2	1196.5	廠裝	CA0000322
2	J837-GW-VAL7	鋁角加工圖	2	1196.5	廠裝	CA0000322
3	J837-GW-HAL5G	百葉片加工圖	28	646	廠裝	X85618
4	J837-GW-HAL5A	鋁角加工圖	2	646	廠裝	PEOE10034
5	542	x	1159.5	雀仔網	廠裝	
6	J837-GW-BB05	背板加工圖	2	542	廠裝	3mm鋁板
百葉玉編號		百葉玉長度L	鋁板長度L1	百葉玉高度H	鋁板高度H1	數量
J837-GW-BYY06		1672	1562	1196.5	1159.5	1
序號	物料編號	名稱	數量	長度	備註	模號
1	J837-GW-VAL8	鋁角加工圖	1	1196.5	廠裝	CA0000322
2	J837-GW-VAL7	鋁角加工圖	1	1196.5	廠裝	CA0000322
3	J837-GW-HAL6G	百葉片加工圖	14	1666	廠裝	X85618
4	J837-GW-HAL6A	鋁角加工圖	1	1666	廠裝	PEOE10034
5	1562	x	1159.5	雀仔網	廠裝	
6	J837-GW-BB06	背板加工圖	1	1562	廠裝	3mm鋁板
百葉玉編號		百葉玉長度L	鋁板長度L1	百葉玉高度H	鋁板高度H1	數量
J837-GW-BYY07		1460	1350	1196.5	1159.5	2
序號	物料編號	名稱	數量	長度	備註	模號
1	J837-GW-VAL8	鋁角加工圖	2	1196.5	廠裝	CA0000322
2	J837-GW-VAL7	鋁角加工圖	2	1196.5	廠裝	CA0000322
3	J837-GW-HAL7G	百葉片加工圖	28	1454	廠裝	X85618
4	J837-GW-HAL7A	鋁角加工圖	2	1454	廠裝	PEOE10034
5	1350	x	1159.5	雀仔網	廠裝	
6	J837-GW-BB07	背板加工圖	2	1350	廠裝	3mm鋁板
百葉玉編號		百葉玉長度L	鋁板長度L1	百葉玉高度H	鋁板高度H1	數量
J837-GW-BYY08		938	828	1196.5	1159.5	1
序號	物料編號	名稱	數量	長度	備註	模號
1	J837-GW-VAL8	鋁角加工圖	1	1196.5	廠裝	CA0000322
2	J837-GW-VAL7	鋁角加工圖	1	1196.5	廠裝	CA0000322
3	J837-GW-HAL8G	百葉片加工圖	14	932	廠裝	X85618
4	J837-GW-HAL8A	鋁角加工圖	1	932	廠裝	PEOE10034
5	828	x	1159.5	雀仔網	廠裝	
6	J837-GW-BB08	背板加工圖	1	828	廠裝	3mm鋁板
百葉玉編號		百葉玉長度L	鋁板長度L1	百葉玉高度H	鋁板高度H1	數量
J837-GW-BYY09		1382	1272	1196.5	1159.5	1
序號	物料編號	名稱	數量	長度	備註	模號
1	J837-GW-VAL8	鋁角加工圖	1	1196.5	廠裝	CA0000322
2	J837-GW-VAL7	鋁角加工圖	1	1196.5	廠裝	CA0000322
3	J837-GW-HAL9G	百葉片加工圖	14	1376	廠裝	X85618
4	J837-GW-HAL9A	鋁角加工圖	1	1376	廠裝	PEOE10034
5	1272	x	1159.5	雀仔網	廠裝	
6	J837-GW-BB09	背板加工圖	1	1272	廠裝	3mm鋁板
百葉玉編號		百葉玉長度L	鋁板長度L1	百葉玉高度H	鋁板高度H1	數量
J837-GW-BYY10		1383	1273	1196.5	1159.5	4
序號	物料編號	名稱	數量	長度	備註	模號
1	J837-GW-VAL8	鋁角加工圖	4	1196.5	廠裝	CA0000322
2	J837-GW-VAL7	鋁角加工圖	4	1196.5	廠裝	CA0000322
3	J837-GW-HAL10G	百葉片加工圖	56	1377	廠裝	X85618
4	J837-GW-HAL10A	鋁角加工圖	4	1377	廠裝	PEOE10034
5	1273	x	1159.5	雀仔網	廠裝	
6	J837-GW-BB10	背板加工圖	4	1273	廠裝	3mm鋁板

名稱	數據表	制圖	吳禕瑜	2019.07.12	修改		
材料	-	復核			日期		
顏色	-	批准			圖號	J837-GW-BYY04-1	