



工程指示 / 要求簡箋(E.I.)

工程指示編號：EI/0810

修改版次：-

工程編號：J837 平台

工程名稱：觀塘 裕民坊平台

工程項目：鋁摺件加力骨鋁料加工圖 (鋁飾線位置)

收件人：生統

發件人：Leung Hin Wai

日期：13/1-2019

要求提供 / 確認 事項：

- | | | |
|------------------------------------|-------------------------------------|-------------------------------|
| <input type="checkbox"/> 初步鋁料 B.M. | <input type="checkbox"/> 加工拆圖，然後生產 | <input type="checkbox"/> 尺寸表 |
| <input type="checkbox"/> 正式鋁料 B.M. | <input type="checkbox"/> 技術上資料 / 指示 | <input type="checkbox"/> 報價 |
| <input type="checkbox"/> 配件 B.M. | <input type="checkbox"/> 樣辦或貨品說明書 | <input type="checkbox"/> 分判合約 |
| <input type="checkbox"/> 其他：_____ | | |

內容：

請按附頁加工，配合 EI0809 鋁摺件。

請在 _____ 前完成上列要求。

附： - 1 + 10 頁

以上項目為：

原合約工程包

原合約工程加 / 減賬

新工程報價

原因：-

分發東莞各部門：

- | | | | |
|--|---|---|--|
| <input type="checkbox"/> 生產技術總監 <input type="checkbox"/> 連附件 | <input type="checkbox"/> 技術部 <input type="checkbox"/> 連附件 | <input type="checkbox"/> 生產部 <input type="checkbox"/> 連附件 | <input type="checkbox"/> 機械設計部 <input type="checkbox"/> 連附件 |
| <input type="checkbox"/> 採購部 <input type="checkbox"/> 連附件 | <input type="checkbox"/> 生產統籌部 <input type="checkbox"/> 連附件 | | |
| <input type="checkbox"/> 質檢部 <input type="checkbox"/> 連附件 | <input type="checkbox"/> 會計部 <input type="checkbox"/> 連附件 | <input type="checkbox"/> 報關組 <input type="checkbox"/> 連附件 | <input type="checkbox"/> 其他 _____ <input type="checkbox"/> 連附件 |

分發香港各部門：

- | | | | |
|---|--|---|--|
| <input type="checkbox"/> 行政部 <input type="checkbox"/> 連附件 | <input type="checkbox"/> 會計部 <input type="checkbox"/> 連附件 | <input type="checkbox"/> 統籌部 <input type="checkbox"/> 連附件 | <input type="checkbox"/> 工程部地盤科文(柄) <input type="checkbox"/> 連附件 |
| <input type="checkbox"/> 採購部 <input type="checkbox"/> 連附件 | <input type="checkbox"/> QS 部 <input type="checkbox"/> 連附件 | <input type="checkbox"/> 維修部 <input type="checkbox"/> 連附件 | <input type="checkbox"/> 其他 _____ <input type="checkbox"/> 連附件 |

傳遞編號：

HK 1592

發件人簽署：

Handwritten signature

項目經理簽署：

Handwritten signature p.p.



鋁材開料總表

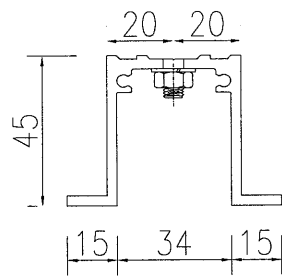
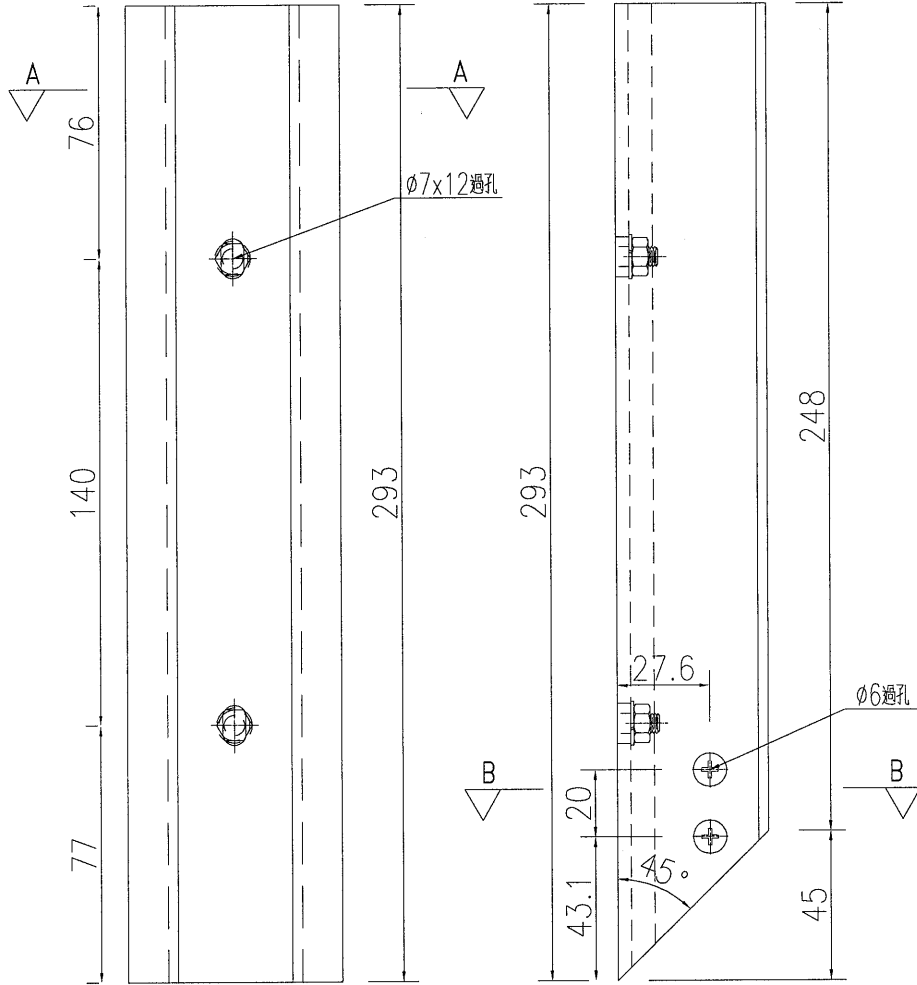
工程號碼: J-837 工程名稱: 觀塘平臺

| 序號 | 鋁料編號 | 名稱 | 表面處理 | | 開料長度 | 實用長料總數量 | | 浪費率(%) |
|----|------------|----|------|----|------|---------|--------|--------|
| | | | 顏色 | 層厚 | | 支數 | 長度 | |
| 4 | X85349-加力骨 | | MILL | | 5000 | 72 | 360000 | 7.32 |

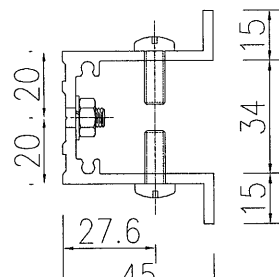
送至: _____
 由: _____
 日期: _____
 簡短說明: _____

鋁材開料清單 X85349-加力骨

| 鋁料 長度 | 窗號 | 編號(用料狀況) | 實用長度(長料開數) | 需要 支數 | 開料 支數 | 長料 支數 | 餘料 支數 | 編號(剩餘長度) |
|----------|---------|---------------------|------------|----------|----------|----------|----------|--|
| 5000 | FC-JL06 | 1-8 | 1253.0 | 23 | 23 | 8 | 0 | 1-7@(1169)x7 8@(2426)x1 |
| 5000 | FC-JL05 | (餘料)8 | 1225.0 | 12 | 1 | 0 | 1 | 8@(1197)x1 |
| 5000 | FC-JL05 | 9-11 | 1225.0 | | 11 | 3 | 0 | 9-10@(24)x2 11@(1253)x1 |
| 5000 | FC-JL04 | (餘料)1-8, 11 | 888.0 | 66 | 9 | 0 | 9 | 1-7@(277)x7 8@(305)x1 11@(361)x1 |
| 5000 | FC-JL04 | 12-23 | 888.0 | | 57 | 12 | 0 | 12-22@(480)x11 23@(3156)x1 |
| 5000 | FC-JL10 | (餘料)23 | 757.0 | 186 | 4 | 0 | 1 | 23@(112)x1 |
| 5000 | FC-JL10 | 24-54 | 757.0 | | 182 | 31 | 0 | 24-53@(374)x30 54@(3418)x1 |
| 5000 | FC-JL02 | (餘料)54 | 626.5 | 18 | 5 | 0 | 1 | 54@(265.5)x1 |
| 5000 | FC-JL02 | 55-56 | 626.5 | | 13 | 2 | 0 | 55@(526.5)x1 56@(1157)x1 |
| 5000 | FC-JL03 | (餘料)56 | 625.0 | 109 | 1 | 0 | 1 | 56@(528)x1 |
| 5000 | FC-JL03 | 57-72 | 625.0 | | 108 | 16 | 0 | 57-71@(537)x15 72@(3053)x1 |
| 5000 | FC-JL01 | (餘料)8, 11-22, 24-28 | 293.0 | 18 | 18 | 0 | 18 | 8@(8)x1 11@(64)x1 12-22@(183)x11 24-28@(77)x5 |



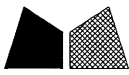
剖圖A-A



剖圖B-B

| | | | | | | | |
|----|--------|----|-----|-----------|----|---------|--|
| 名稱 | 加力骨加工圖 | 制圖 | 吳祿瑜 | 2019.6.29 | 修改 | | |
| 材料 | X85349 | 復核 | | | 日期 | | |
| 顏色 | MILL | 批准 | | | 圖號 | FC-JL01 | |

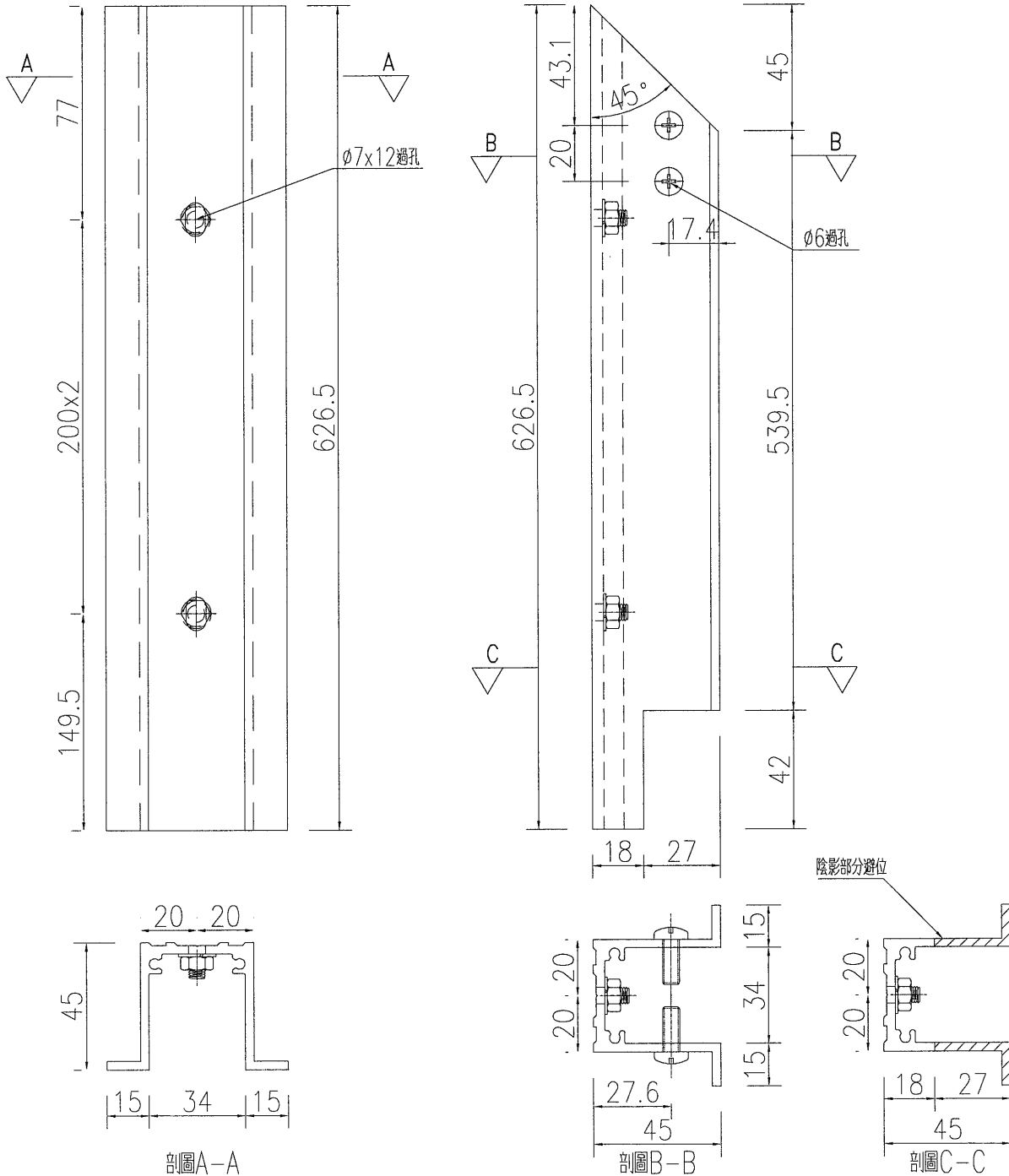
EG-DWG3



美特鋁質 有限公司
MIDI Aluminium Fabricator Ltd.

加工數量：18支

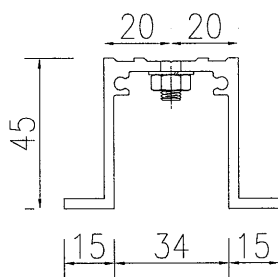
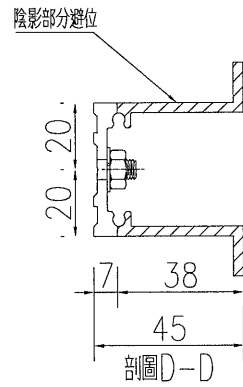
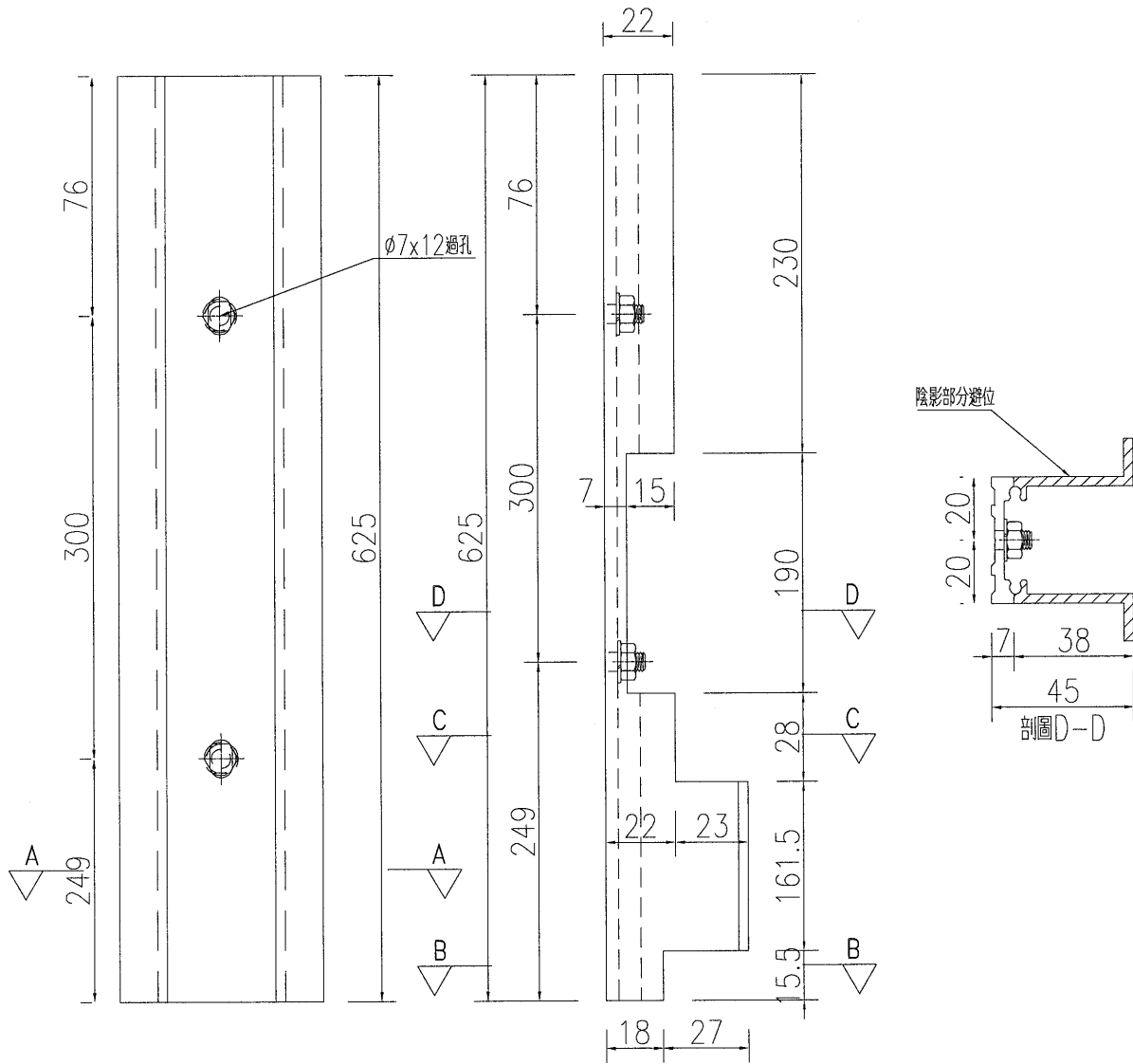
工程號 J-837 地盤 觀塘平臺



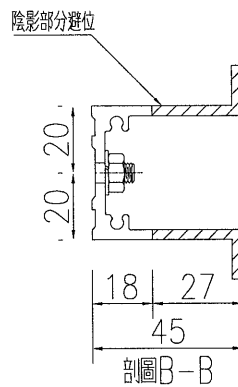
| | | | | | | | |
|----|--------|----|-----|-----------|----|---------|--|
| 名稱 | 加力骨加工圖 | 制圖 | 吳祿瑜 | 2019.6.29 | 修改 | | |
| 材料 | X85349 | 復核 | | | 日期 | | |
| 顏色 | MILL | 批准 | | | 圖號 | FC-JL02 | |



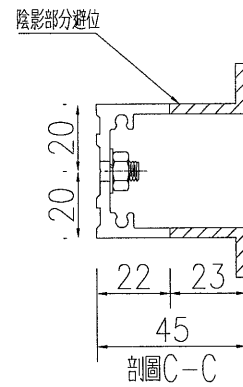
工程號 J-837 地盤 觀塘平臺



剖圖A-A



剖圖B-B

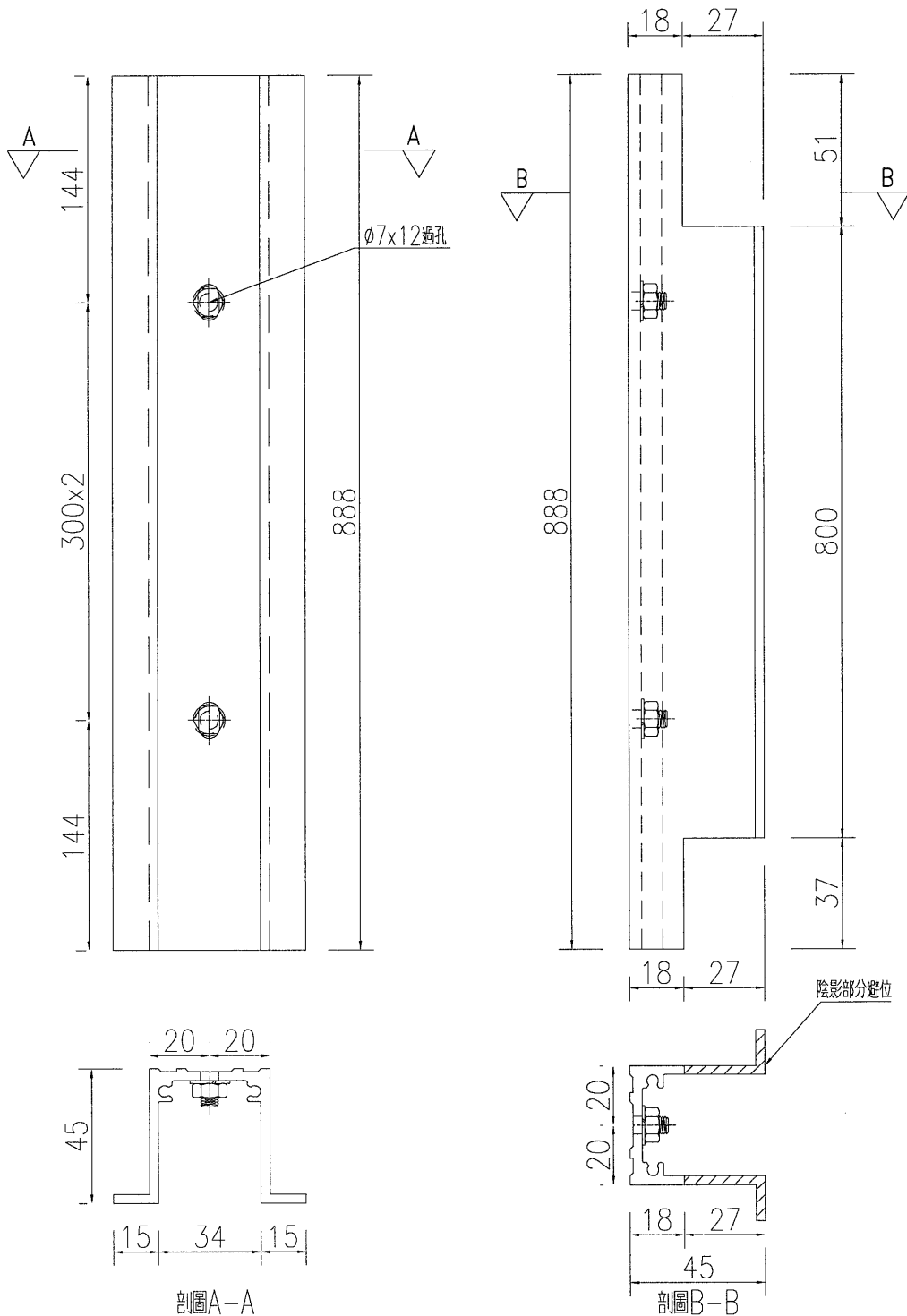


剖圖C-C

| | | | | | | | |
|----|--------|----|-----|-----------|----|---------|--|
| 名稱 | 加力骨加工圖 | 制圖 | 吳祿瑜 | 2019.6.29 | 修改 | | |
| 材料 | X85349 | 復核 | | | 日期 | | |
| 顏色 | MILL | 批准 | | | 圖號 | FC-JL03 | |



工程號 J-837 地盤 觀塘平臺



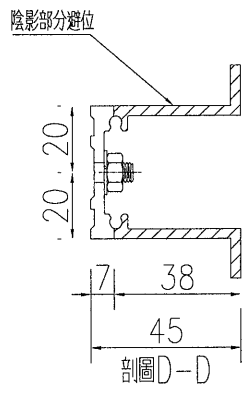
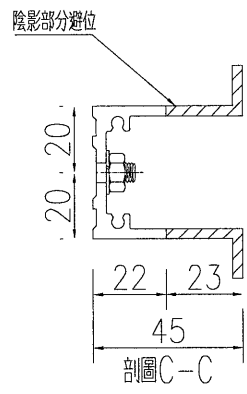
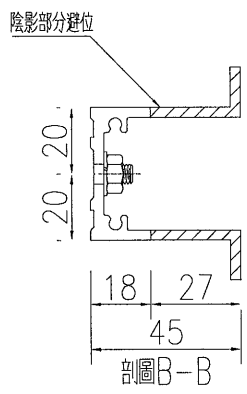
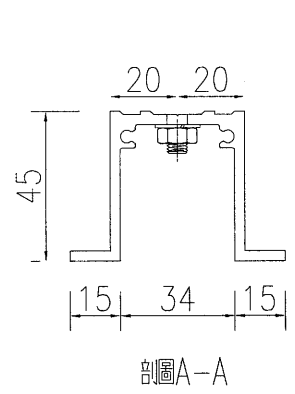
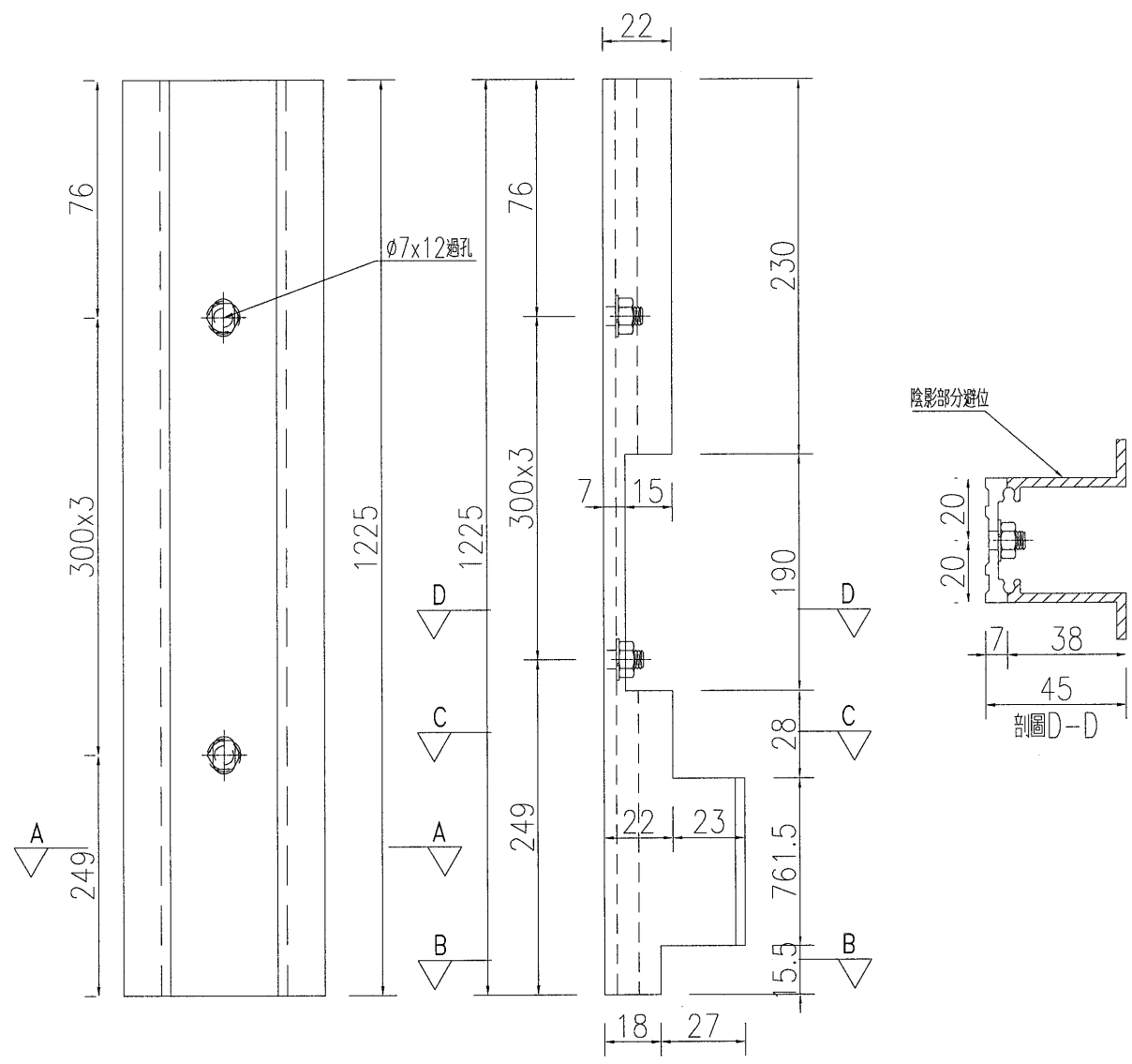
| | | | | | | | |
|----|--------|----|-----|-----------|----|---------|--|
| 名稱 | 加力骨加工圖 | 制圖 | 吳祎瑜 | 2019.6.29 | 修改 | | |
| 材料 | X85349 | 復核 | | | 日期 | | |
| 顏色 | MILL | 批准 | | | 圖號 | FC-JL04 | |



美特鋁質 有限公司
MIDI Aluminium Fabricator Ltd.

加工數量：12支

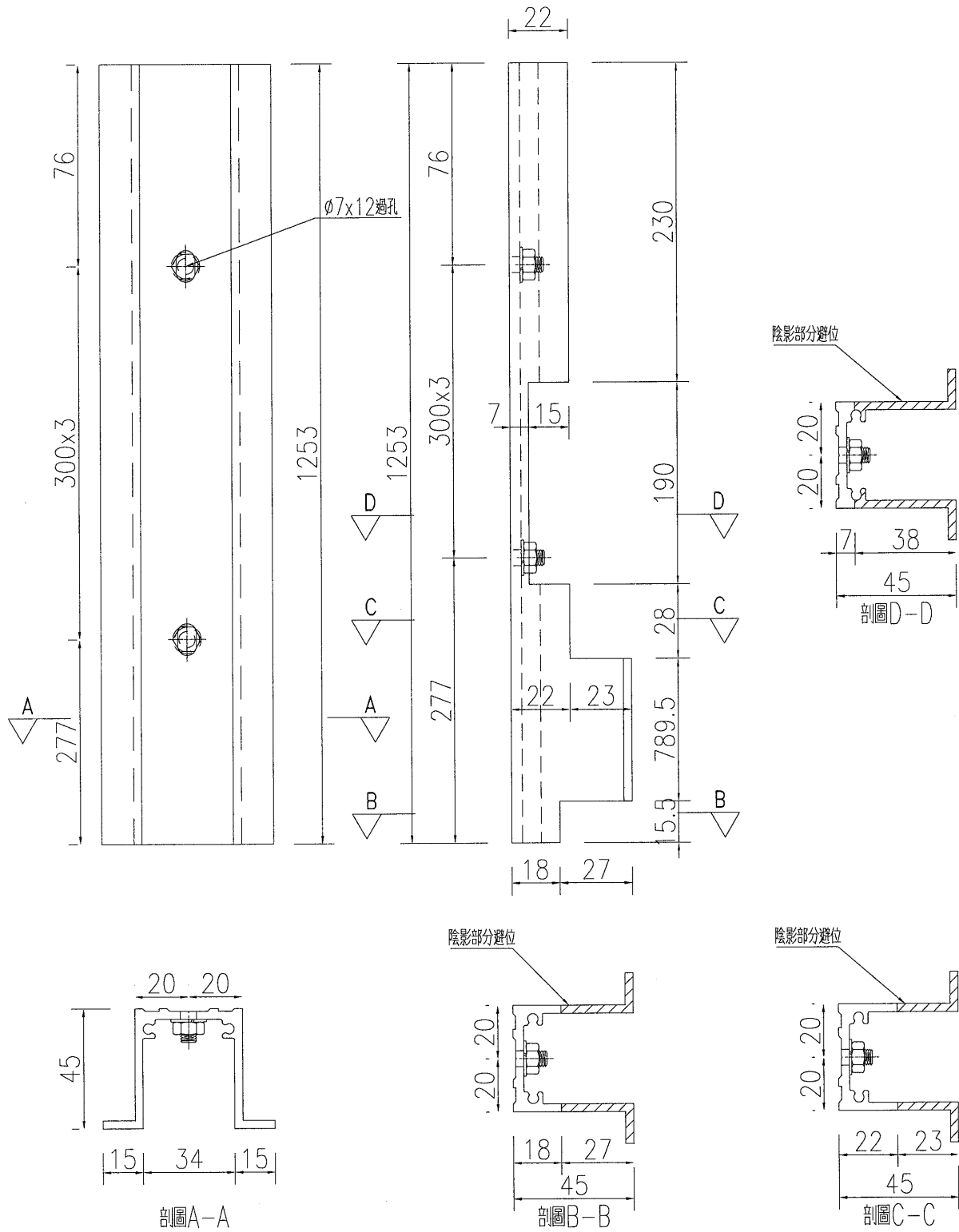
| | | | |
|-----|-------|----|------|
| 工程號 | J-837 | 地盤 | 觀塘平臺 |
|-----|-------|----|------|



| | | | | | | | |
|----|--------|----|-----|-----------|----|---------|--|
| 名稱 | 加力骨加工圖 | 制圖 | 吳祿瑜 | 2019.6.29 | 修改 | | |
| 材料 | X85349 | 復核 | | | 日期 | | |
| 顏色 | MILL | 批准 | | | 圖號 | FC-JL05 | |



工程號 J-837 地盤 觀塘平臺



| | | | | | | | | |
|----|--------|----|-----|-----------|----|---------|--|--|
| 名稱 | 加力骨加工圖 | 制圖 | 吳祿瑜 | 2019.6.29 | 修改 | | | |
| 材料 | X85349 | 復核 | | | 日期 | | | |
| 顏色 | MILL | 批准 | | | 圖號 | FC-JL06 | | |

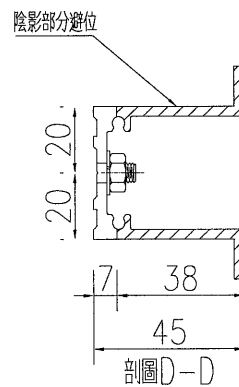
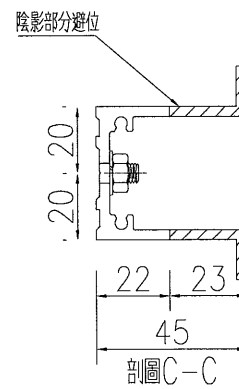
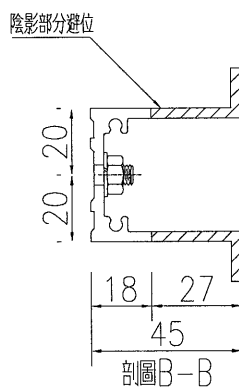
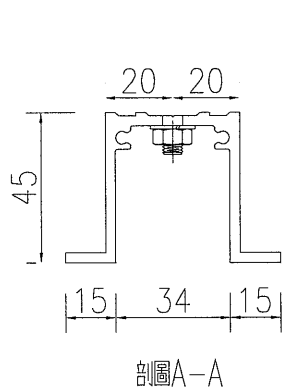
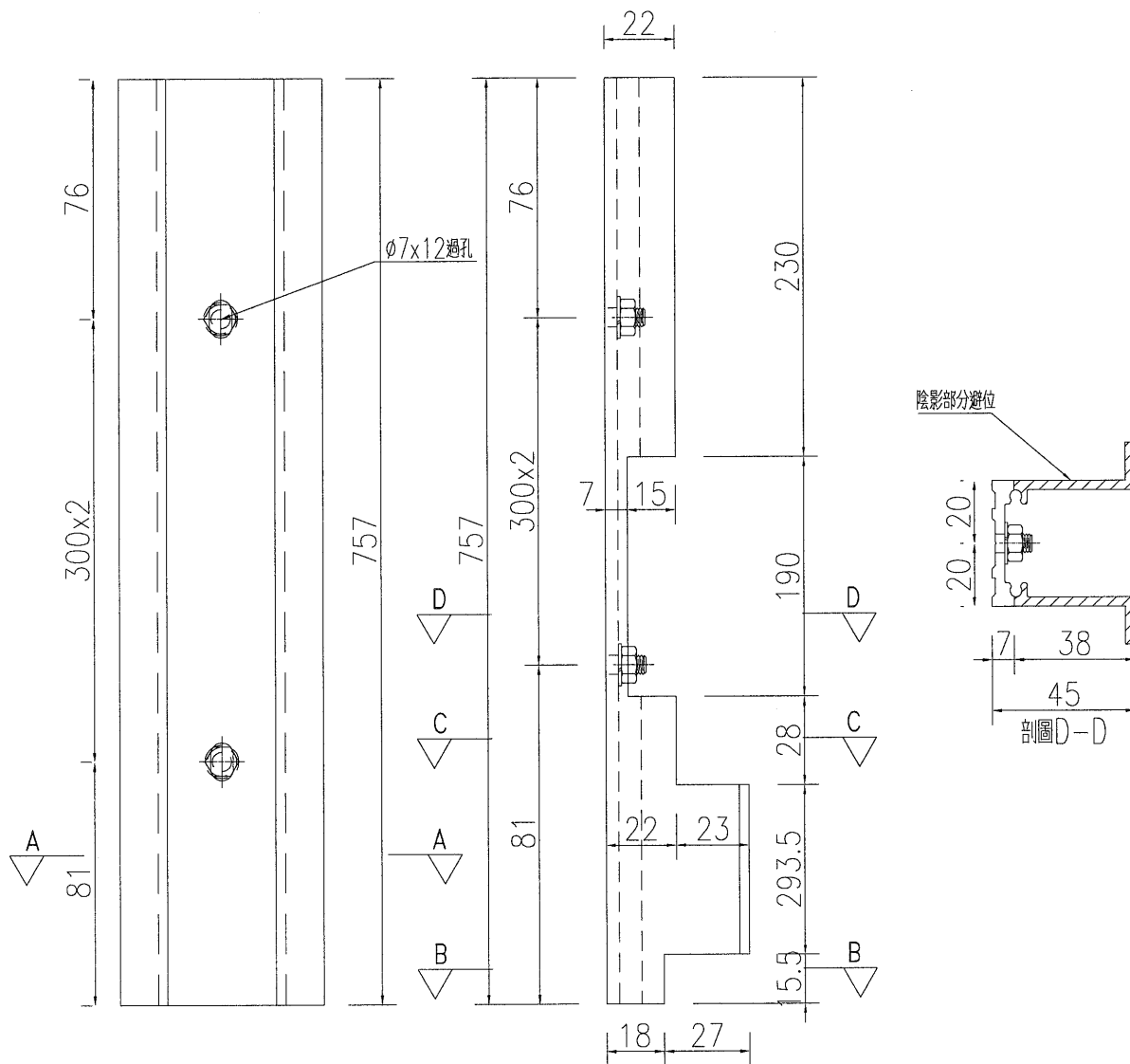
EG-DWG3



美特鋁質 有限公司
MIDI Aluminium Fabricator Ltd.

加工數量：186支

工程號 J-837 地盤 觀塘平臺



| | | | | | | | |
|----|--------|----|-----|-----------|----|---------|--|
| 名稱 | 加力骨加工圖 | 制圖 | 吳祿瑜 | 2019.6.29 | 修改 | | |
| 材料 | X85620 | 復核 | | | 日期 | | |
| 顏色 | MILL | 批准 | | | 圖號 | FC-JL10 | |