



工程指示 / 要求簡箋(E.I.)

工程指示編號：EI/0809/19

修改版次：-

工程編號：J837 平台

工程名稱：觀塘 裕民坊平台

工程項目：鋁摺件加工圖(鋁飾線位置第二批)

收件人：生統

發件人：Leung Hin Wai

日期：13/7-2019

要求提供 / 確認 事項：

- | | | |
|------------------------------------|-------------------------------------|-------------------------------|
| <input type="checkbox"/> 初步鋁料 B.M. | <input type="checkbox"/> 加工拆圖，然後生產 | <input type="checkbox"/> 尺寸表 |
| <input type="checkbox"/> 正式鋁料 B.M. | <input type="checkbox"/> 技術上資料 / 指示 | <input type="checkbox"/> 報價 |
| <input type="checkbox"/> 配件 B.M. | <input type="checkbox"/> 樣辦或貨品說明書 | <input type="checkbox"/> 分判合約 |
| <input type="checkbox"/> 其他：_____ | | |

內容：

請按附頁加工，送地盤。

顏色：香檳金和橙金色

請在_____前完成上列要求。

附：1+67 頁

以上項目為：

- 原合約工程包 原合約工程加 / 減賬 新工程報價

原因：-

分發東莞各部門：

- () 生產技術總監 連附件 () 技術部 連附件 () 生產部 連附件 () 機械設計部 連附件
 () 採購部 連附件 () 生產統籌部 連附件
 () 質檢部 連附件 () 會計部 連附件 () 報關組 連附件 () 其他 _____ 連附件

分發香港各部門：

- () 行政部 連附件 () 會計部 連附件 () 統籌部 連附件 () 工程部地盤科文(柄) 連附件
 () 採購部 連附件 () QS 部 連附件 () 維修部 連附件 () 其他 _____ 連附件

傳遞編號：

74/1591


發件人簽署：

項目經理簽署：

BM編號:		工程號:		計算:		日期:		9/7/2019		送呈:		施哥	
美特鋁質有限公司 MIDI Aluminium Fabricator Ltd.		J-837		吳禕瑜		日期:		9/7/2019		送呈:		施哥	
地盤名稱:		觀塘		核對:		日期:		9/7/2019		副本:			
項目類別:		FEATURE AND CLADDING		批准:		日期:							
修改版次:		A/C Code:		實用		總面積:		149.512		總重量:		1215.53	
鋁板圖號		鋁板名稱		顏色		後備		單件展開面積		單件V.F.		總V.F.	
序號		序號		序號		序號		平方米		平方米		平方米	
1	J837-FCD-LB86	3mm厚鋁板	UCT803649FXL-3 (香檳金)	1	0	1	0.018	0.018	0.007	0.007	0.007	0.007	
2	J837-FCD-LB1	3mm厚鋁板	UCT803649FXL-3 (香檳金)	13	0	13	0.233	3.028	0.135	1.754	0.135	1.754	
3	J837-FCD-LB3	3mm厚鋁板	UCT803649FXL-3 (香檳金)	1	0	1	0.233	0.233	0.135	0.135	0.135	0.135	
4	J837-FCD-LB4	3mm厚鋁板	UCT803649FXL-3 (香檳金)	1	0	1	0.330	0.330	0.193	0.193	0.193	0.193	
5	J837-FCD-LB5	3mm厚鋁板	UCT803649FXL-3 (香檳金)	2	0	2	0.247	0.495	0.143	0.287	0.143	0.287	
6	J837-FCD-LB6	3mm厚鋁板	UCT803649FXL-3 (香檳金)	2	0	2	0.249	0.499	0.145	0.289	0.145	0.289	
7	J837-FCD-LB7	3mm厚鋁板	UCT803649FXL-3 (香檳金)	2	0	2	0.220	0.440	0.127	0.254	0.127	0.254	
8	J837-FCD-LB8	3mm厚鋁板	UCT803649FXL-3 (香檳金)	1	0	1	0.216	0.216	0.125	0.125	0.125	0.125	
9	J837-FCD-LB9	3mm厚鋁板	UCT803649FXL-3 (香檳金)	1	0	1	0.248	0.248	0.144	0.144	0.144	0.144	
10	J837-FCD-LB10	3mm厚鋁板	UCT803649FXL-3 (香檳金)	1	0	1	0.247	0.247	0.143	0.143	0.143	0.143	
11	J837-FCD-LB11	3mm厚鋁板	UCT803649FXL-3 (香檳金)	2	0	2	0.245	0.490	0.142	0.284	0.142	0.284	
12	J837-FCD-LB12	3mm厚鋁板	UCT803649FXL-3 (香檳金)	1	0	1	0.345	0.345	0.202	0.202	0.202	0.202	
13	J837-FCD-LB13	3mm厚鋁板	UCT803649FXL-3 (香檳金)	1	0	1	0.260	0.260	0.151	0.151	0.151	0.151	
14	J837-FCD-LB14	3mm厚鋁板	UCT803649FXL-3 (香檳金)	1	0	1	0.253	0.253	0.147	0.147	0.147	0.147	
15	J837-FCD-LB15	3mm厚鋁板	UCT803649FXL-3 (香檳金)	2	0	2	0.249	0.499	0.145	0.289	0.145	0.289	
16	J837-FCD-LB16	3mm厚鋁板	UCT803649FXL-3 (香檳金)	1	0	1	0.220	0.220	0.127	0.127	0.127	0.127	
17	J837-FCD-LB17	3mm厚鋁板	UCT803649FXL-3 (香檳金)	7	0	7	0.223	1.564	0.129	0.904	0.129	0.904	
18	J837-FCD-LB18	3mm厚鋁板	UCT803649FXL-3 (香檳金)	1	0	1	0.220	0.220	0.127	0.127	0.127	0.127	
19	J837-FCD-LB19	3mm厚鋁板	UCT803649FXL-3 (香檳金)	1	0	1	0.249	0.249	0.144	0.144	0.144	0.144	
20	J837-FCD-LB20	3mm厚鋁板	UCT803649FXL-3 (香檳金)	1	0	1	0.245	0.245	0.142	0.142	0.142	0.142	

BM編號:		工程號:	J-837	計算:	吳禕瑜	日期:	9/7/2019	送呈:	施哥
地盤名稱:		觀塘	核對:	王禮秋	日期:	9/7/2019	副本:		
項目類別:		FEASURE AND CLADDING	批准:		日期:				
修改版次:		A/C Code:			總面積:	149.512	總重量:	1215.53	此BM依據大圖計算
21	J837-FCD-LB21	3mm厚鋁板	1	0	1	2.020	0.248	0.144	0.144
22	J837-FCD-LB22	3mm厚鋁板	1	0	1	2.014	0.248	0.144	0.144
23	J837-FCD-LB33	3mm厚鋁板	1	0	1	1.827	0.225	0.130	0.130
24	J837-FCD-LB34	3mm厚鋁板	1	0	1	3.020	0.371	0.217	0.217
25	J837-FCD-LB35	3mm厚鋁板	1	0	1	2.019	0.248	0.144	0.144
26	J837-FCD-LB36	3mm厚鋁板	1	0	1	1.965	0.242	0.140	0.140
27	J837-FCD-LB37	3mm厚鋁板	2	0	2	4.160	0.256	0.148	0.297
28	J837-FCD-LB38	3mm厚鋁板	1	0	1	1.939	0.239	0.138	0.138
29	J837-FCD-LB39	3mm厚鋁板	4	0	4	8.075	0.248	0.144	0.576
30	J837-FCD-LB41	3mm厚鋁板	1	0	1	2.012	0.247	0.144	0.144
31	J837-FCD-LB42	3mm厚鋁板	1	0	1	2.258	0.278	0.161	0.161
32	J837-FCD-LB43	3mm厚鋁板	1	0	1	1.869	0.230	0.133	0.133
33	J837-FCD-LB44	3mm厚鋁板	1	0	1	2.280	0.280	0.163	0.163
34	J837-FCD-LB45	3mm厚鋁板	1	0	1	2.166	0.266	0.155	0.155
35	J837-FCD-LB46	3mm厚鋁板	3	0	3	6.072	0.249	0.144	0.433
36	J837-FCD-LB47	3mm厚鋁板	1	0	1	1.945	0.239	0.139	0.139
37	J837-FCD-LB48	3mm厚鋁板	2	0	2	4.206	0.259	0.150	0.300
38	J837-FCD-LB49	3mm厚鋁板	1	0	1	2.617	0.322	0.188	0.188
39	J837-FCD-LB50	3mm厚鋁板	15	0	15	28.153	0.231	3.463	2.005
40	J837-FCD-LB51	3mm厚鋁板	1	0	1	2.409	0.296	0.173	0.173
41	J837-FCD-LB52	3mm厚鋁板	3	0	3	5.076	0.208	0.624	0.360
42	J837-FCD-LB40	3mm厚鋁板	1	0	1	2.210	0.272	0.158	0.158

BM編號:		工程號:	J-837	計算:	吳禕瑜	日期:	9/7/2019	送呈:	施哥
地盤名稱:		觀塘	核對:	王禮秋	日期:	9/7/2019	副本:		
項目類別:		FEATURE AND CLADDING	批准:		日期:				
修改版次:		A/C Code:	總面積:	總重量:	1215.53	此BM依據大圖計算			
43	J837-FCD-LB54	3mm厚鋁板	1	0	1	1.486	0.183	0.105	
44	J837-FCD-LB87	3mm厚鋁板	1	0	1	0.604	0.074	0.041	
45	J837-FCD-LB88	3mm厚鋁板	1	0	1	1.145	0.141	0.080	
46	J837-FCD-LB84	3mm厚鋁板	1	0	1	2.022	0.249	0.144	
47	J837-FCA-LB23	3mm厚鋁板	2	0	2	49.087	6.038	2.771	5.543
48	J837-FCB-LB23	3mm厚鋁板	2	0	2	39.227	4.825	2.169	4.337
49	J837-FCC-LB23	3mm厚鋁板	2	0	2	13.977	0.860	0.580	1.159
50	J837-FCD-LB23	3mm厚鋁板	2	0	2	6.980	0.429	0.251	0.503
51	J837-FCA-LB79	3mm厚鋁板	3	0	3	38.913	1.595	4.786	4.350
52	J837-FCB-LB79	3mm厚鋁板	3	0	3	27.522	1.128	3.385	2.940
53	J837-FCC-LB79	3mm厚鋁板	3	0	3	8.822	0.362	1.085	0.718
54	J837-FCA-LB2	3mm厚鋁板	2	0	2	25.582	1.573	1.394	2.789
55	J837-FCB-LB2	3mm厚鋁板	2	0	2	30.488	1.875	3.750	3.342
56	J837-FCC-LB2	3mm厚鋁板	2	0	2	11.039	0.679	1.358	0.912
57	J837-FCA-LB73	3mm厚鋁板	2	0	2	27.208	1.673	3.347	2.970
58	J837-FCB-LB73	3mm厚鋁板	2	0	2	32.501	1.999	3.998	3.571
59	J837-FCC-LB73	3mm厚鋁板	2	0	2	11.645	0.716	1.432	0.963
60	J837-FCA-LB32	3mm厚鋁板	2	0	2	25.527	1.570	3.140	2.783
61	J837-FCB-LB32	3mm厚鋁板	2	0	2	30.442	1.872	3.744	3.337
62	J837-FCC-LB32	3mm厚鋁板	2	0	2	10.998	0.676	1.353	0.909
63	J837-FCA-LB114	3mm厚鋁板	1	0	1	9.242	1.137	0.998	0.998
64	J837-FCA-LB115	3mm厚鋁板	1	0	1	15.206	1.870	1.664	1.664

 美特鋁質 有限公司 MIDI Aluminium Fabricator Ltd.		工程號:	J-837	計算:	吳禕瑜	日期:	9/7/2019	送呈:	施哥	
地盤名稱:		觀塘	核對:	王禮秋	日期:	9/7/2019	副本:			
項目類別:		FEATURE AND CLADDING	批准:							
BM編號:	修改版次:	A/C Code:	總面積:	總重量:	1215.53	此BM依據大圖計算				
65	J837-FCA-LB116	3mm)厚鋁板	1	0	1	10.198	1.254	1.254	1.105	1.105
66	J837-FCA-LB117	3mm)厚鋁板	1	0	1	9.932	1.222	1.222	1.075	1.075
67	J837-FCA-LB118	3mm)厚鋁板	2	0	2	21.008	1.292	2.584	1.139	2.278
68	J837-FCA-LB119	3mm)厚鋁板	1	0	1	9.802	1.206	1.206	1.061	1.061
69	J837-FCA-LB120	3mm)厚鋁板	3	0	3	30.595	1.254	3.763	1.105	3.315
70	J837-FCA-LB121	3mm)厚鋁板	1	0	1	10.198	1.254	1.254	1.105	1.105
71	J837-FCA-LB122	3mm)厚鋁板	1	0	1	6.396	0.787	0.787	0.631	0.631
72	J837-FCA-LB123	3mm)厚鋁板	1	0	1	6.294	0.774	0.774	0.678	0.678
73	J837-FCA-LB124	3mm)厚鋁板	1	0	1	7.956	0.979	0.979	0.867	0.867
74	J837-FCA-LB125	3mm)厚鋁板	3	0	3	22.674	0.930	2.789	0.822	2.465
75	J837-FCA-LB126	3mm)厚鋁板	1	0	1	7.550	0.929	0.929	0.821	0.821
76	J837-FCA-LB127	3mm)厚鋁板	1	0	1	5.031	0.619	0.619	0.534	0.534
77	J837-FCA-LB128	3mm)厚鋁板	1	0	1	5.855	0.720	0.720	0.628	0.628
78	J837-FCA-LB129	3mm)厚鋁板	1	0	1	7.541	0.928	0.928	0.820	0.820
79	J837-FCA-LB130	3mm)厚鋁板	6	0	6	52.431	1.075	6.449	0.956	5.735
80	J837-FCA-LB131	3mm)厚鋁板	1	0	1	9.363	1.152	1.152	1.027	1.027
81	J837-FCA-LB132	3mm)厚鋁板	1	0	1	8.392	1.032	1.032	0.916	0.916
82	J837-FCA-LB133	3mm)厚鋁板	1	0	1	6.550	0.806	0.806	0.707	0.707
83	J837-FCA-LB134	3mm)厚鋁板	1	0	1	6.542	0.805	0.805	0.706	0.706
84	J837-FCA-LB135	3mm)厚鋁板	1	0	1	10.268	1.263	1.263	1.130	1.130
85	J837-FCA-LB136	3mm)厚鋁板	3	0	3	27.028	1.108	3.324	0.987	2.960
86	J837-FCA-LB137	3mm)厚鋁板	1	0	1	9.009	1.108	1.108	0.987	0.987

美特鋁質 MIDI Aluminium Fabricator Ltd.		工程號: 地盤名稱:	J-837 觀塘	計算: 核對:	吳禕瑜 王禮秋	日期: 日期:	9/7/2019 9/7/2019	送呈: 副本:	施哥		
地盤用鋁折件B.M.表		項目類別: 修改版次:	FEATRE AND CLADDING	批准:		日期:	149.512	總重量:	此BM依據大圖計算		
BM編號:		A/C Code:				總面積:		1215.53			
87	J837-FCA-LB138	3mm)厚鋁板	3mm)厚鋁板	UCT803649FXL-3 (香檳金)	1	0	1	8.911	1.096	0.976	0.976
88	J837-FCA-LB139	3mm)厚鋁板	3mm)厚鋁板	UCT803649FXL-3 (香檳金)	14	0	14	124.761	1.096	0.976	13.658
89	J837-FCA-LB140	3mm)厚鋁板	3mm)厚鋁板	UCT803649FXL-3 (香檳金)	1	0	1	10.333	1.271	1.137	1.137
90	J837-FCA-LB141	3mm)厚鋁板	3mm)厚鋁板	UCT803649FXL-3 (香檳金)	1	0	1	9.601	1.181	1.054	1.054
91	J837-FCA-LB142	3mm)厚鋁板	3mm)厚鋁板	UCT803649FXL-3 (香檳金)	1	0	1	8.844	1.088	0.968	0.968
92	J837-FCA-LB143	3mm)厚鋁板	3mm)厚鋁板	UCT803649FXL-3 (香檳金)	6	0	6	49.182	1.008	0.894	5.366
93	J837-FCA-LB144	3mm)厚鋁板	3mm)厚鋁板	UCT803649FXL-3 (香檳金)	1	0	1	7.250	0.892	0.787	0.787
94	J837-FCA-LB145	3mm)厚鋁板	3mm)厚鋁板	UCT803649FXL-3 (香檳金)	1	0	1	28.183	3.467	3.194	3.194
95	J837-FCA-LB146	3mm)厚鋁板	3mm)厚鋁板	UCT803649FXL-3 (香檳金)	1	0	1	11.725	1.442	1.287	1.287
96	J837-FCA-LB147	3mm)厚鋁板	3mm)厚鋁板	UCT803649FXL-3 (香檳金)	1	0	1	7.716	0.949	0.821	0.821
97	J837-FCA-LB148	3mm)厚鋁板	3mm)厚鋁板	UCT803649FXL-3 (香檳金)	1	0	1	13.070	1.608	1.427	1.427
98	J837-FCA-LB149	3mm)厚鋁板	3mm)厚鋁板	UCT803649FXL-3 (香檳金)	1	0	1	11.875	1.461	1.294	1.294
99	J837-FCA-LB150	3mm)厚鋁板	3mm)厚鋁板	UCT803649FXL-3 (香檳金)	1	0	1	17.278	2.125	1.928	1.928
100	J837-FCA-LB151	3mm)厚鋁板	3mm)厚鋁板	UCT803649FXL-3 (香檳金)	1	0	1	12.919	1.589	1.409	1.409
101	J837-FCA-LB152	3mm)厚鋁板	3mm)厚鋁板	UCT803649FXL-3 (香檳金)	1	0	1	11.195	1.377	1.216	1.216
102				合計	196	0	196	1215.530	149.512		124.523

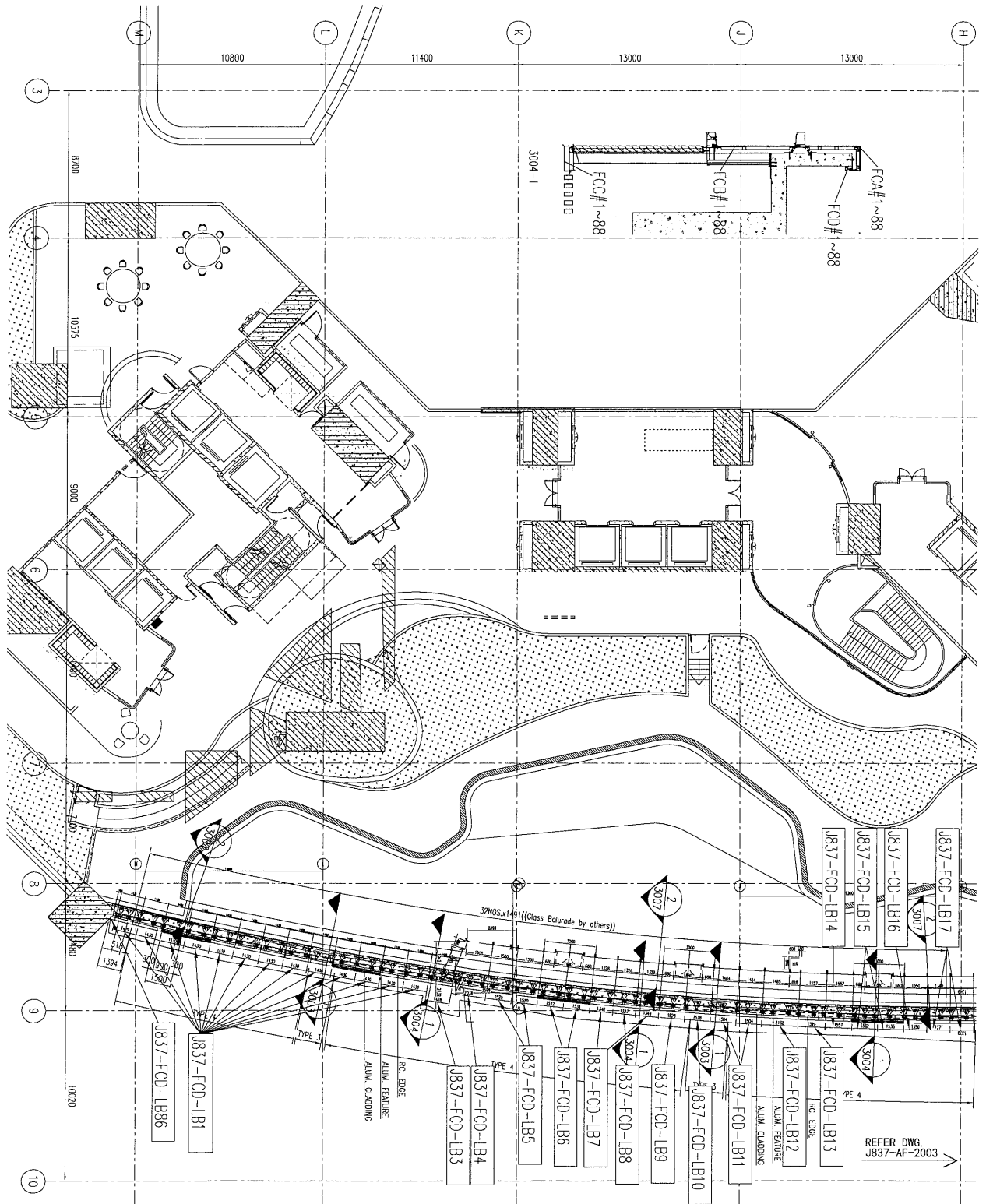
圖則登記表 DRAWING REGISTER																
										接收日期 Receiving Date (適用於客戶圖則)						
工程名稱 Project Title: 觀瀾								年								
								月								
工程編號 Project No: J-837								日								
分發予 Distributed To						發出日期 Issued Date										
								年	19							
								月	07							
								日	09							
圖則編號 Drg. No.	圖則名稱 Drawing Title		修訂編號 Revision No.													
J837-FC-LBW6	鋁板安裝位置圖		-													
J837-FC-LBW7	鋁板安裝位置圖		-													
J837-FC-LBW8	鋁板安裝位置圖		-													
J837-FC-LBW9	鋁板安裝位置圖		-													
J837-FC-LBW10	鋁板安裝位置圖		-													
J837-FCD-LB86	鋁板加工圖		-													
J837-FCD-LB1	鋁板加工圖		-													
J837-FCD-LB1-1	數據表		-													
J837-FCD-LB33	鋁板加工圖		-													
J837-FCD-LB33-1	數據表		-													
J837-FCD-LB40	鋁板加工圖		-													
J837-FCD-LB54	鋁板加工圖		-													
J837-FCD-LB87	鋁板加工圖		-													
J837-FCD-LB88	鋁板加工圖		-													
J837-FCD-LB84	鋁板加工圖		-													
J837-FCA-LB23	鋁板加工圖		-													
J837-FCB-LB23	鋁板加工圖		-													
J837-FCC-LB23	鋁板加工圖		-													
J837-FCD-LB23	鋁板加工圖		-													
J837-FCA-LB79	鋁板加工圖		-													
J837-FCB-LB79	鋁板加工圖		-													
J837-FCC-LB79	鋁板加工圖		-													
J837-FCA-LB2	鋁板加工圖		-													
J837-FCB-LB2	鋁板加工圖		-													
J837-FCC-LB2	鋁板加工圖		-													
J837-FCA-LB73	鋁板加工圖		-													
J837-FCB-LB73	鋁板加工圖		-													
J837-FCC-LB73	鋁板加工圖		-													
J837-FCA-LB32	鋁板加工圖		-													
J837-FCB-LB32	鋁板加工圖		-													
J837-FCC-LB32	鋁板加工圖		-													

圖則登記表 DRAWING REGISTER												
											接收日期 Receiving Date (適用於客戶圖則)	
工程名稱 Project Title: <u>觀瀾</u>		年										
		月										
工程編號 Project No: <u>J-837</u>		日										
分發予 Distributed To						發出日期 Issued Date						
		年	19									
		月	07									
		日	09									
圖則編號 Drg. No.	圖則名稱 Drawing Title	修訂編號 Revision No.										
J837-FCA-LB114	鋁板加工圖	-										
J837-FCA-LB121	鋁板加工圖	-										
J837-FCA-LB122	鋁板加工圖	-										
J837-FCA-LB123	鋁板加工圖	-										
J837-FCA-LB124	鋁板加工圖	-										
J837-FCA-LB125	鋁板加工圖	-										
J837-FCA-LB126	鋁板加工圖	-										
J837-FCA-LB127	鋁板加工圖	-										
J837-FCA-LB128	鋁板加工圖	-										
J837-FCA-LB129	鋁板加工圖	-										
J837-FCA-LB130	鋁板加工圖	-										
J837-FCA-LB131	鋁板加工圖	-										
J837-FCA-LB132	鋁板加工圖	-										
J837-FCA-LB134	鋁板加工圖	-										
J837-FCA-LB135	鋁板加工圖	-										
J837-FCA-LB137	鋁板加工圖	-										
J837-FCA-LB138	鋁板加工圖	-										
J837-FCA-LB140	鋁板加工圖	-										
J837-FCA-LB141	鋁板加工圖	-										
J837-FCA-LB142	鋁板加工圖	-										
J837-FCA-LB144	鋁板加工圖	-										
J837-FCA-LB145	鋁板加工圖	-										
J837-FCA-LB146	鋁板加工圖	-										
J837-FCA-LB147	鋁板加工圖	-										
J837-FCA-LB148	鋁板加工圖	-										
J837-FCA-LB149	鋁板加工圖	-										
J837-FCA-LB150	鋁板加工圖	-										
J837-FCA-LB151	鋁板加工圖	-										
J837-FCA-LB152	鋁板加工圖	-										



美特鋁質 有限公司
MIDI Aluminium Fabricator Ltd.

工程號 J-837 地盤 震效



名稱	鋁板安裝位置圖	制圖	吳祎瑜	2019.07.08	修改		
材料		復核			日期		
顏色		批准			圖號	J837-FC-LBW6	

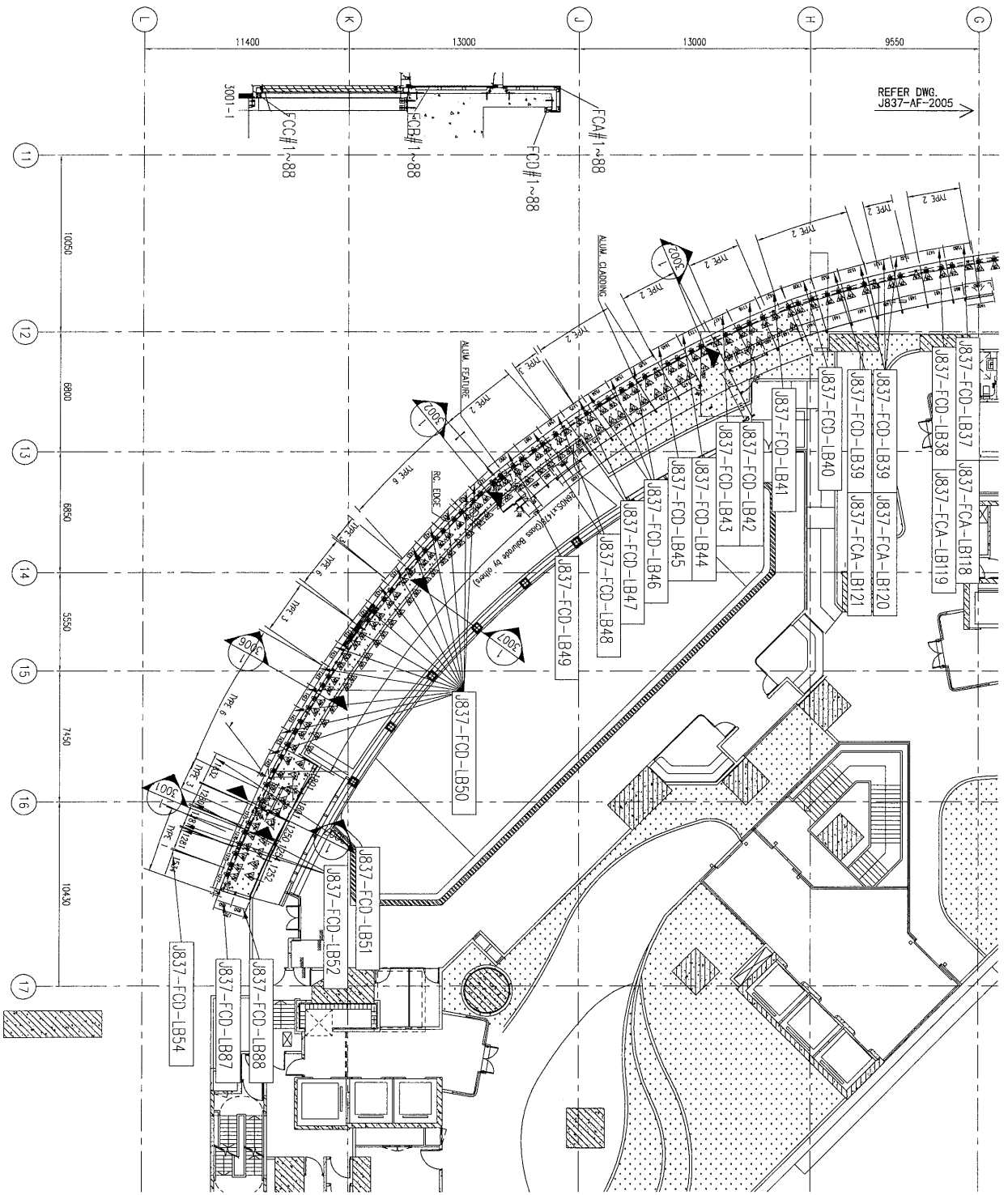


工程號

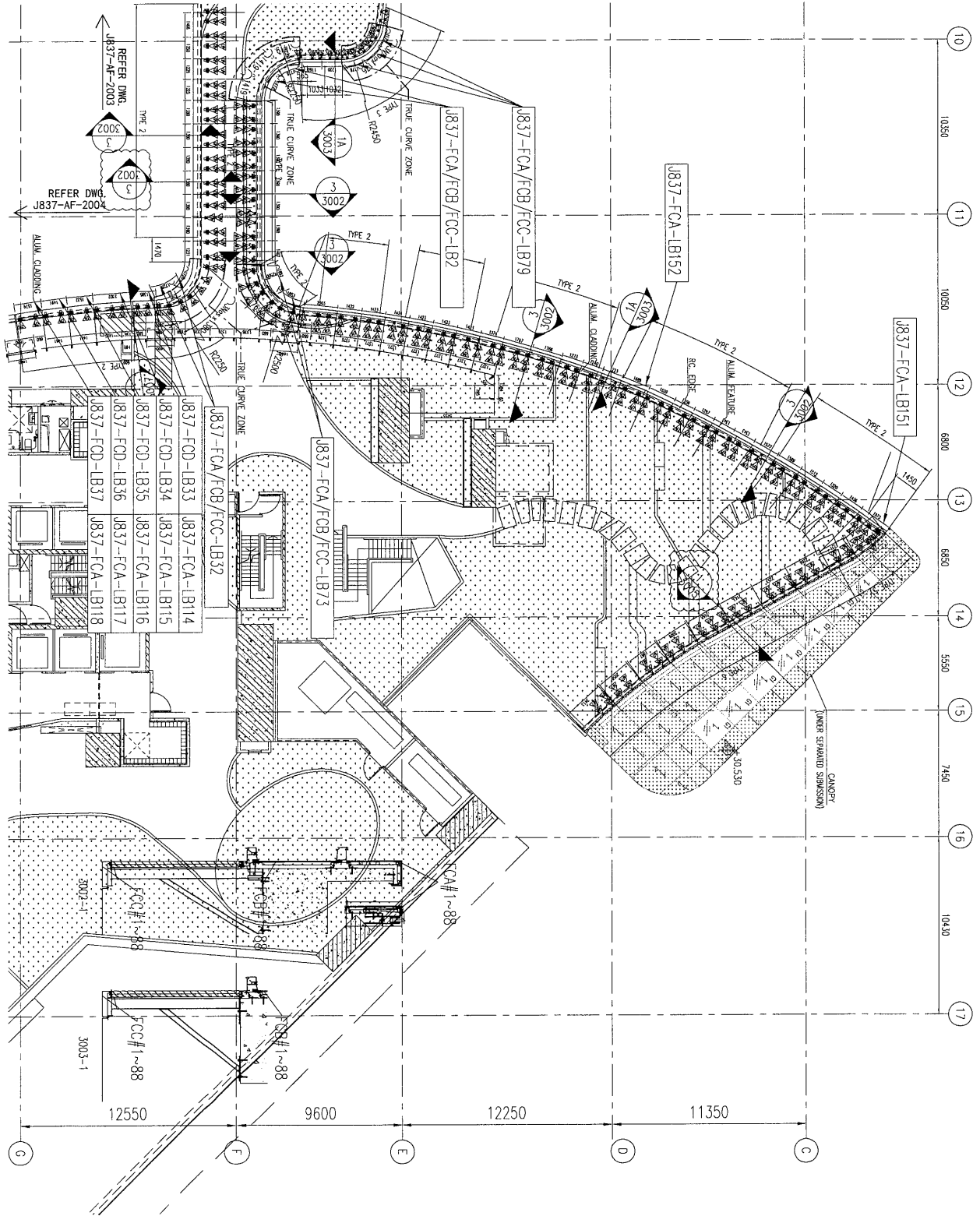
J-837

地盤

震放



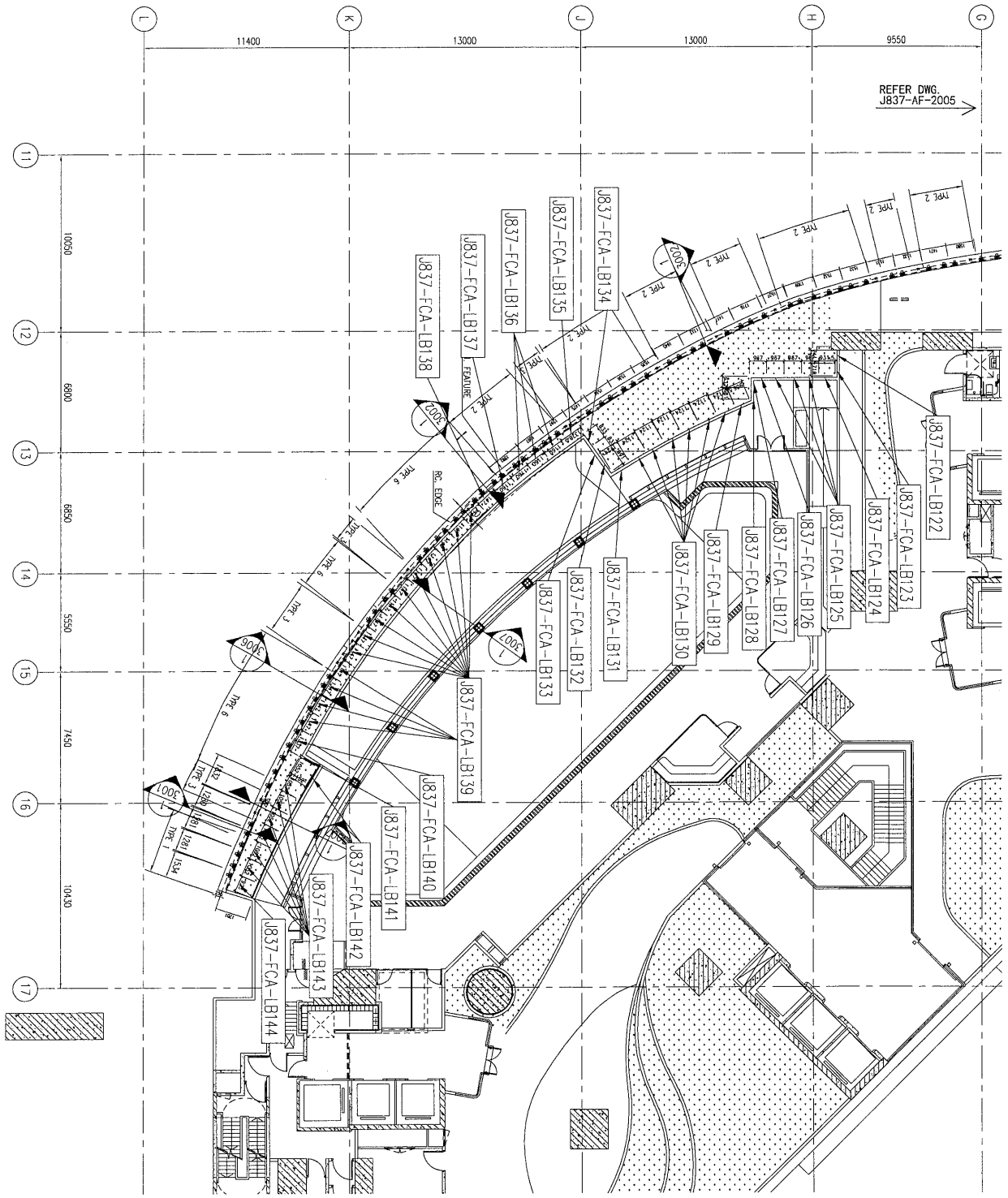
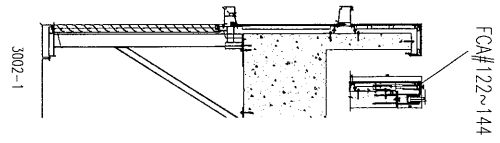
名稱	鋁板安裝位置圖	制圖	吳禎瑜	2019.07.08	修改			
材料		復核			日期			
顏色		批准			圖號	J837-FC-LBW8		



名稱	鋁板安裝位置圖	制圖	吳祎瑜	2019.07.08	修改			
材料		復核			日期			
顏色		批准			圖號	J837-FC-LBW9		



工程號 J-837 地盤 震放



名稱	鋁板安裝位置圖	制圖	吳禕瑜	2019.07.08	修改	
材料		復核			日期	
顏色		批准			圖號	J837-FC-LBW10

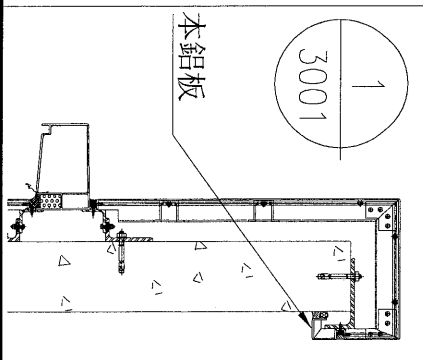
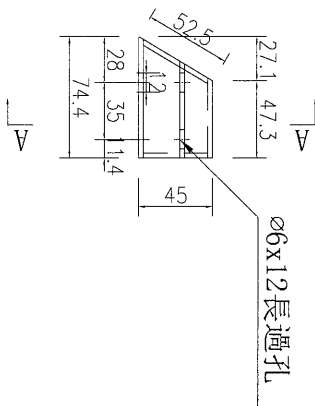
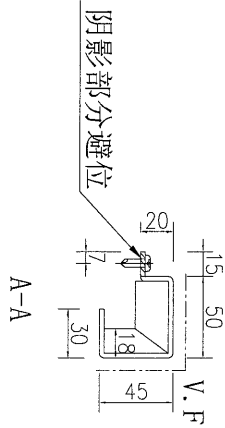


工程號

J-837

地盤

觀塘

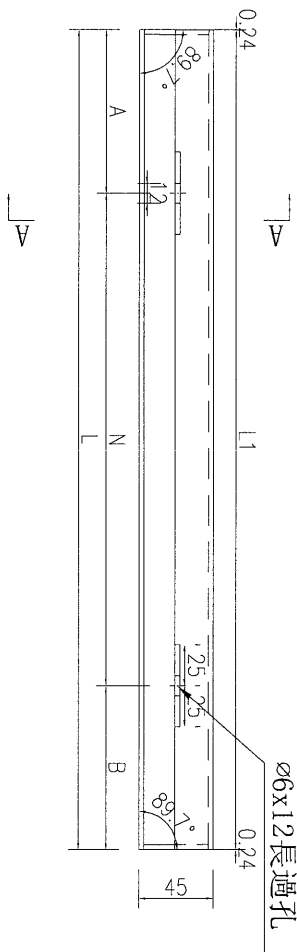
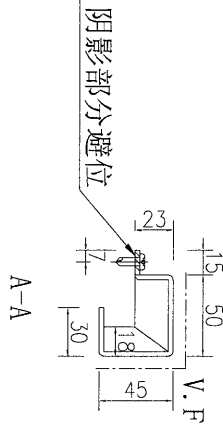


數量
1

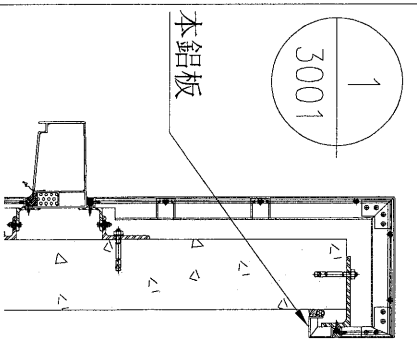
名稱	鋁板加工圖	制圖	吳禕瑜	2019.7.01	修改		
材料	3mm厚鋁板	復核			日期		
顏色	UCT803649FXL-3(香檳金)	批准			圖號	J837-FCD-LB86	



工程號	J-837	地盤	觀塘
-----	-------	----	----



數據表見: J837-FCD-LB1-1



名稱	鋁板加工圖	制圖	吳禕瑜	2019.7.01	修改		
材料	3mm厚鋁板	復核			日期		
顏色	UCT803649FXL-3(香檳金)	批准			圖號	J837-FCD-LB1	



工程號	J-837	地盤	觀塘
-----	-------	----	----

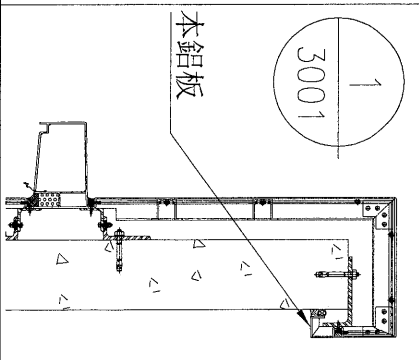
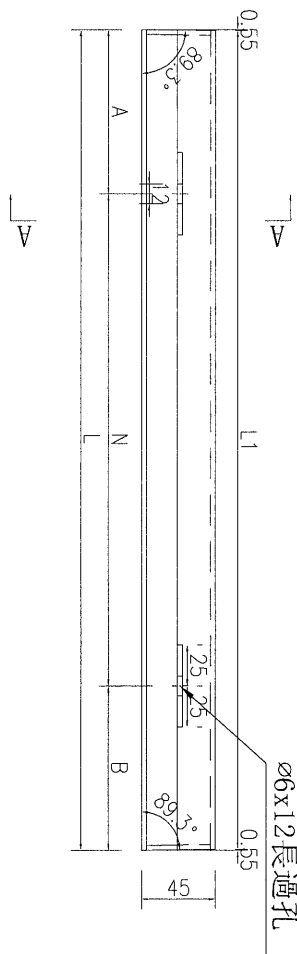
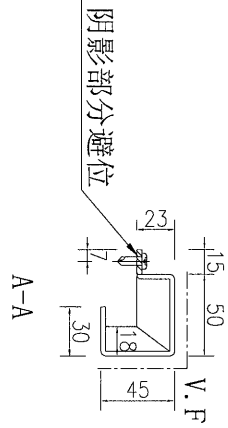
加工圖見: J837-FCD-LB1

序号	编号	长度L	长度L1	数量	A	N	B
1	J837-FCD-LB1	1420	1419.5	13	109.8	300	109.8
2	J837-FCD-LB3	1418	1417.5	1	108.8	300	108.8
3	J837-FCD-LB4	2029	2028.5	1	114.3	300	114.3
4	J837-FCD-LB5	1510	1509.5	2	154.8	300	154.8
5	J837-FCD-LB6	1522	1521.5	2	160.8	300	160.8
6	J837-FCD-LB7	1338	1337.5	2	68.8	300	68.8
7	J837-FCD-LB8	1317	1316.5	1	58.3	300	58.3
8	J837-FCD-LB9	1513	1512.5	1	156.3	300	156.3
9	J837-FCD-LB10	1508	1507.5	1	153.8	300	153.8
10	J837-FCD-LB11	1494	1493.5	2	146.8	300	146.8
11	J837-FCD-LB12	2122	2121.5	1	160.8	300	160.8
12	J837-FCD-LB13	1589	1588.5	1	194.3	300	194.3
13	J837-FCD-LB14	1547	1546.5	1	173.3	300	173.3
14	J837-FCD-LB15	1523	1522.5	2	161.3	300	161.3
15	J837-FCD-LB16	1340	1339.5	1	69.8	300	69.8
16	J837-FCD-LB17	1360	1359.5	7	79.8	300	79.8
17	J837-FCD-LB18	1339	1338.5	1	69.3	300	69.3
18	J837-FCD-LB19	1521	1520.5	1	160.3	300	160.3
19	J837-FCD-LB20	1495	1494.5	1	147.3	300	147.3
20	J837-FCD-LB21	1517	1516.5	1	158.3	300	158.3
21	J837-FCD-LB22	1512	1511.5	1	155.8	300	155.8

名稱	數據表	制圖	吳禕瑜	2019.7.01	修改		
材料		復核			日期		
顏色		批准			圖號	J837-FCD-LB1-1	



工程號	J-837	地盤	觀塘
-----	-------	----	----



數據表見: J837-FCD-LB33-1

名稱	鋁板加工圖	制圖	吳禕瑜	2019.7.01	修改		
材料	3mm厚鋁板	復核			日期		
顏色	UCT803649FXL-3(香檳金)	批准			圖號	J837-FCD-LB33	



工程號	J-837	地盤	觀塘
-----	-------	----	----

加工圖見: J837-FCD-LB33

序号	编号	长度L	长度L1	数量	A	N	B
1	J837-FCD-LB33	1368.9	1367.8	1	83.9	300	83.9
2	J837-FCD-LB34	2285.9	2284.8	1	92.4	300	92.4
3	J837-FCD-LB35	1515.9	1514.8	1	157.4	300	157.4
4	J837-FCD-LB36	1474.9	1473.8	1	136.9	300	136.9
5	J837-FCD-LB37	1562.9	1561.8	2	180.9	300	180.9
6	J837-FCD-LB38	1454.9	1453.8	1	126.9	300	126.9
7	J837-FCD-LB39	1515.9	1514.8	4	157.4	300	157.4
8	J837-FCD-LB41	1510.9	1509.8	1	154.9	300	154.9
9	J837-FCD-LB42	1699.9	1698.8	1	99.4	300	99.4
10	J837-FCD-LB43	1400.9	1399.8	1	99.9	300	99.9
11	J837-FCD-LB44	1716.9	1715.8	1	107.9	300	107.9
12	J837-FCD-LB45	1628.9	1627.8	1	63.9	300	63.9
13	J837-FCD-LB46	1519.9	1518.8	3	159.4	300	159.4
14	J837-FCD-LB47	1458.9	1457.8	1	128.9	300	128.9
15	J837-FCD-LB48	1580.9	1579.8	2	189.9	300	189.9
16	J837-FCD-LB49	1975.9	1974.8	1	87.4	300	87.4
17	J837-FCD-LB50	1406.9	1405.8	15	102.9	300	102.9
18	J837-FCD-LB51	1815.9	1814.8	1	157.4	300	157.4
19	J837-FCD-LB52	1264.9	1263.8	3	31.9	300	31.9

名稱	數據表	制圖	吳禕瑜	2019.7.01	修改		
材料		復核			日期		
顏色		批准			圖號	J837-FCD-LB33-1	

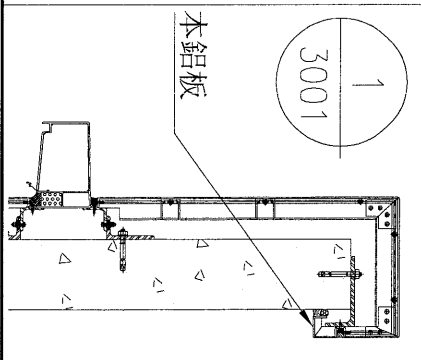
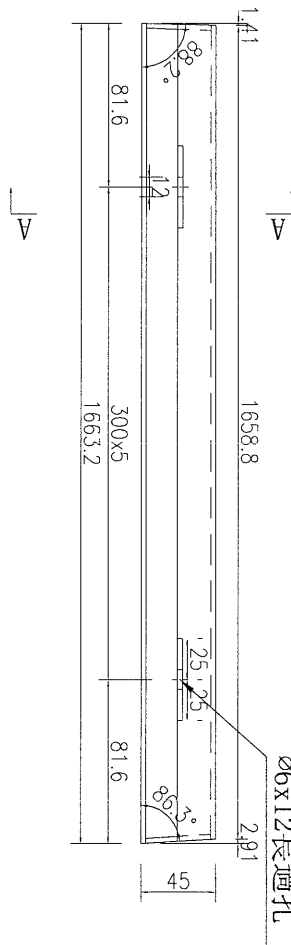
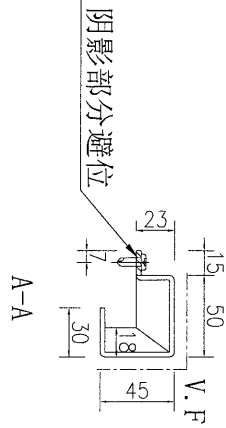


工程號

J-837

地盤

觀塘



數量	1
----	---

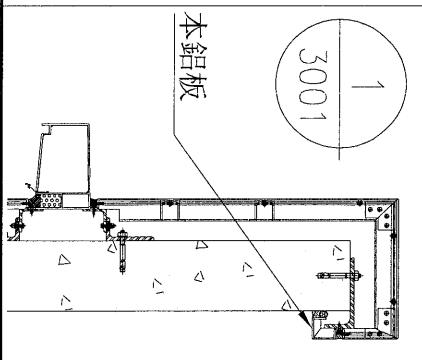
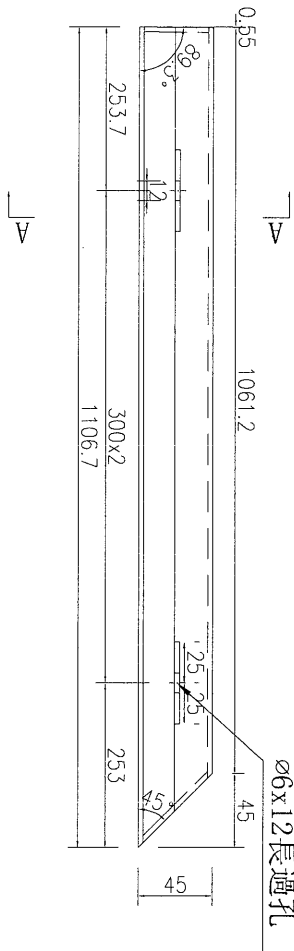
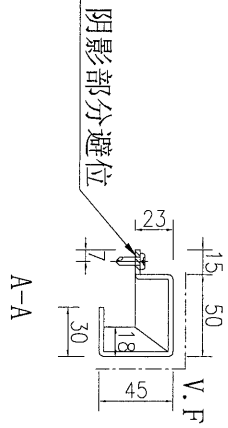
名稱	鋁板加工圖	制圖	吳禕瑜	2019.7.01	修改		
材料	3mm厚鋁板	復核			日期		
顏色	UCT803649FXL-3(香檳金)	批准			圖號	J837-FCD-LB40	

EG-DWG3



美特鋁質 有限公司
MIDI Aluminium Fabricator Ltd.

工程號	J-837	地盤	觀塘
-----	-------	----	----



數量	1
----	---

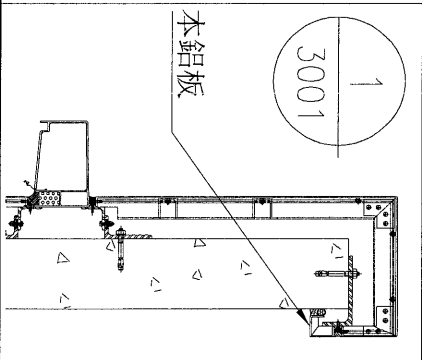
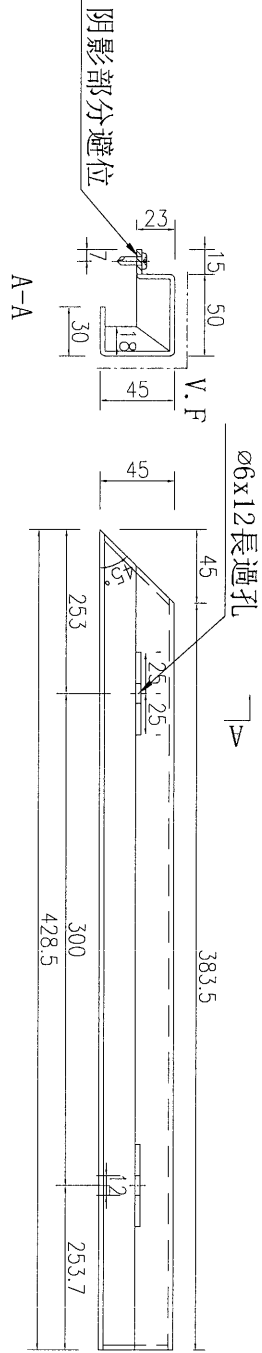
名稱	鋁板加工圖	制圖	吳禕瑜	2019.7.01	修改		
材料	3mm厚鋁板	復核			日期		
顏色	UCT803649FXL-3(香檳金)	批准			圖號	J837-FCD-LB54	

EG-DWG3



美特鋁質 有限公司
MIDI Aluminium Fabricator Ltd.

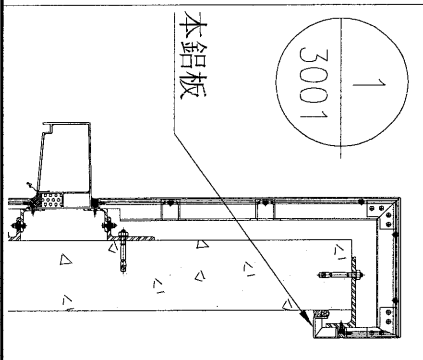
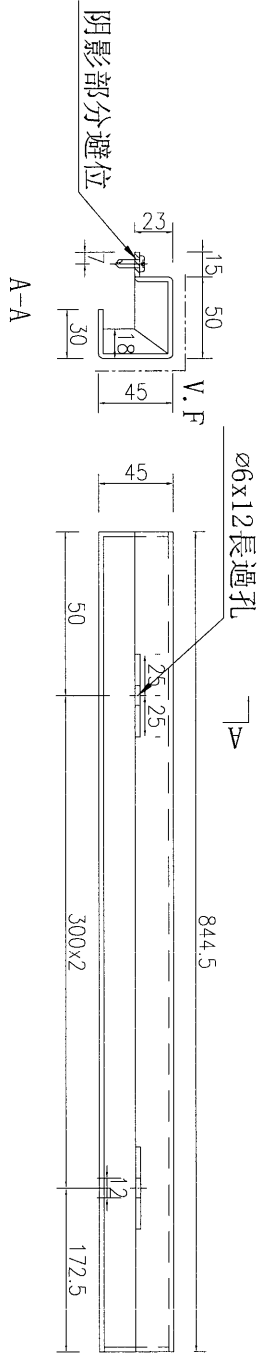
工程號	J-837	地盤	觀塘
-----	-------	----	----



數量	1
----	---

名稱	鋁板加工圖	制圖	吳禕瑜	2019.7.01	修改		
材料	3mm厚鋁板	復核			日期		
顏色	UCT803649FXL-3(香檳金)	批准			圖號	J837-FCD-LB87	

工程號	J-837	地盤	觀塘
-----	-------	----	----



數量	1
----	---

名稱	鋁板加工圖	制圖	吳禕瑜	2019.7.01	修改		
材料	3mm厚鋁板	復核			日期		
顏色	UCT803649FXL-3(香檳金)	批准			圖號	J837-FCD-LB88	

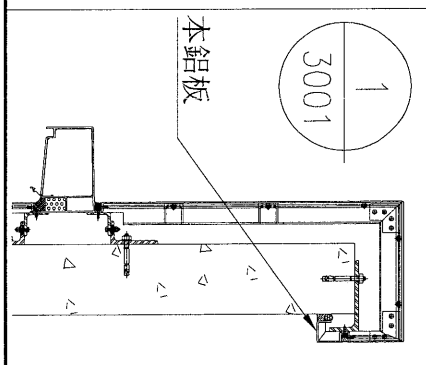
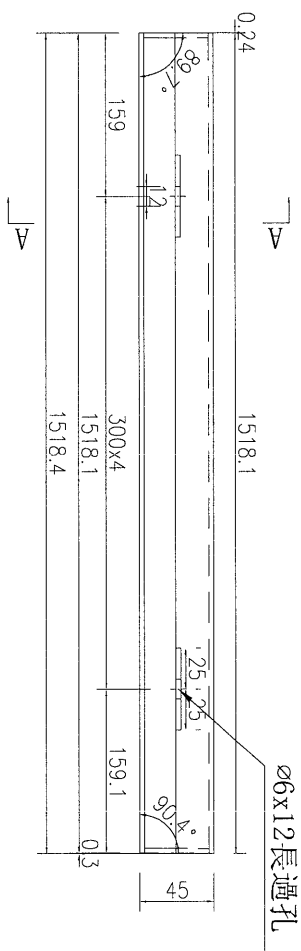
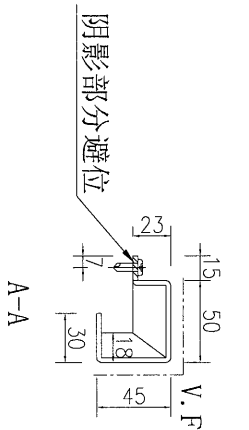


工程號

J-837

地盤

觀塘

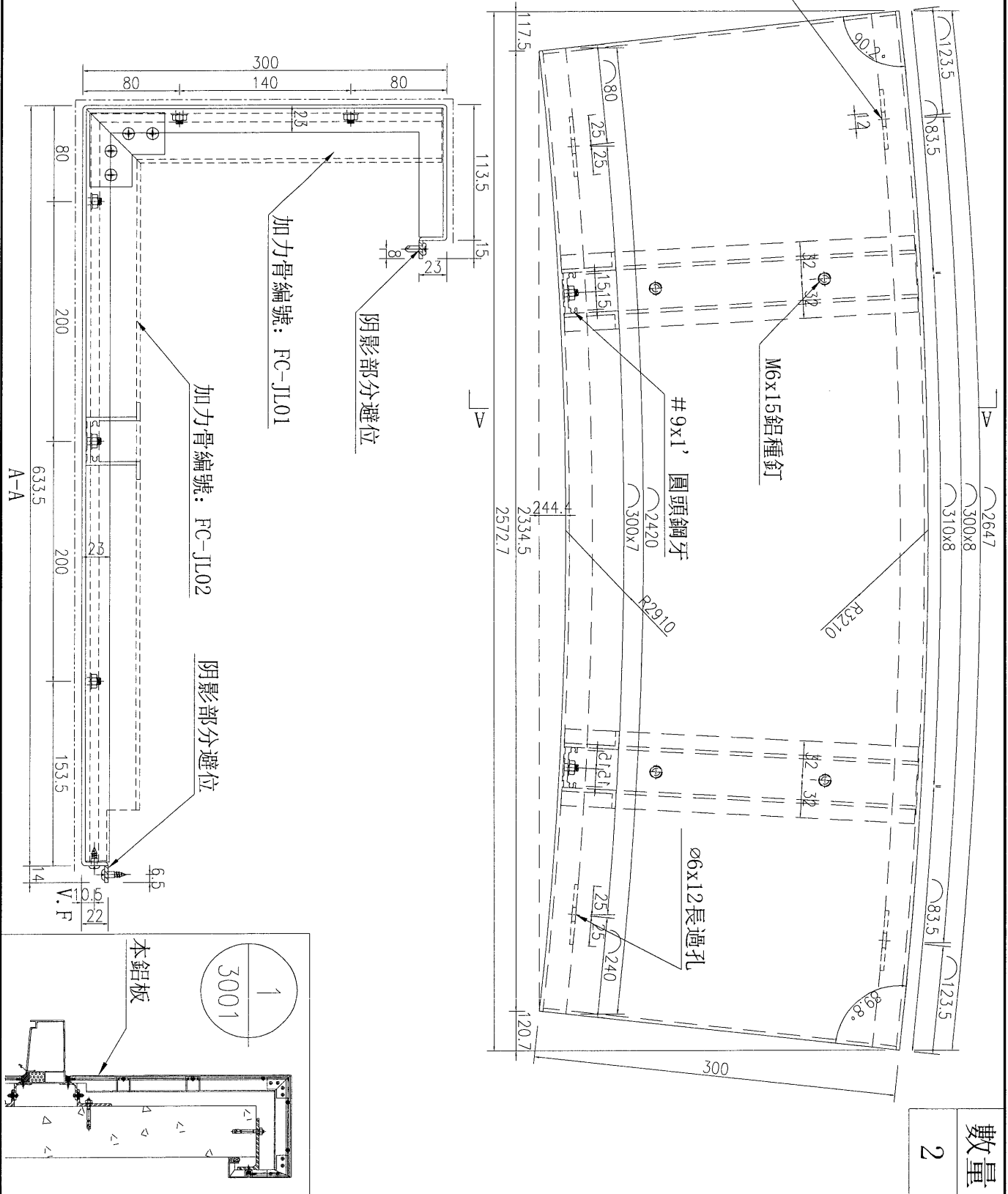


數量	1
----	---

名稱	鋁板加工圖	制圖	吳禕瑜	2019.7.01	修改		
材料	3mm厚鋁板	復核			日期		
顏色	UCT803649FXL-3(香檳金)	批准			圖號	J837-FCD-LB84	



工程號	J-837	地盤	觀塘
-----	-------	----	----

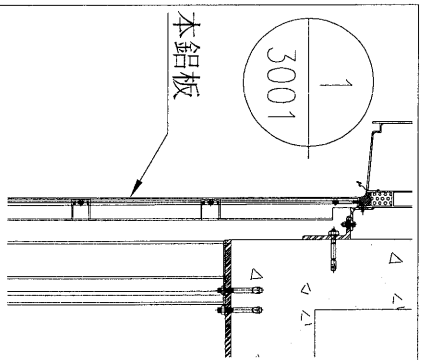
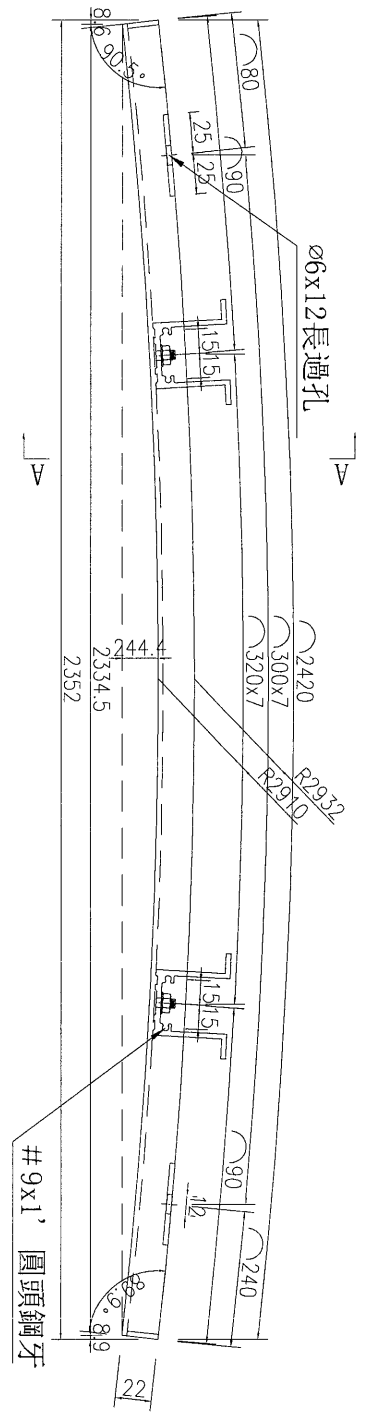
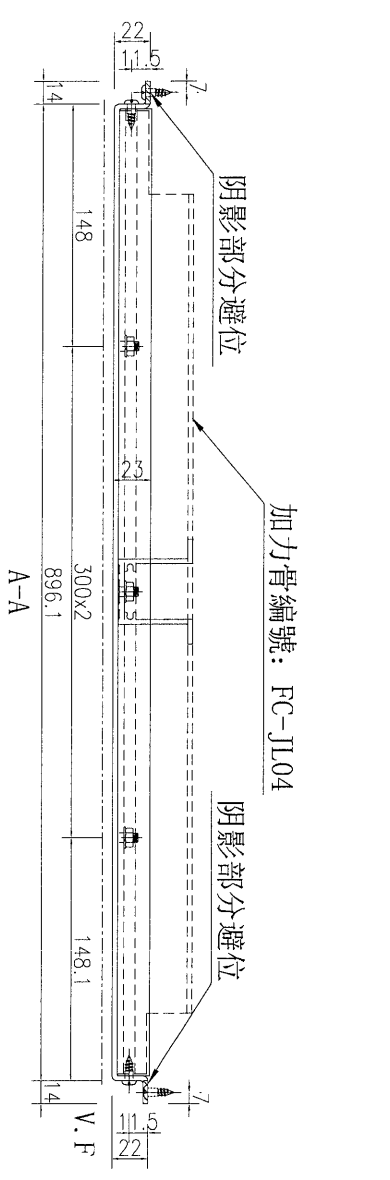


數量	2
----	---

名稱	鋁板加工圖	制圖	吳禕瑜	2019.7.01	修改	
材料	3mm厚鋁板	復核			日期	
顏色	UCT803649FXL-3(香檳金)	批准			圖號	J837-FCA-LB23



工程號	J-837	地盤	觀塘
-----	-------	----	----

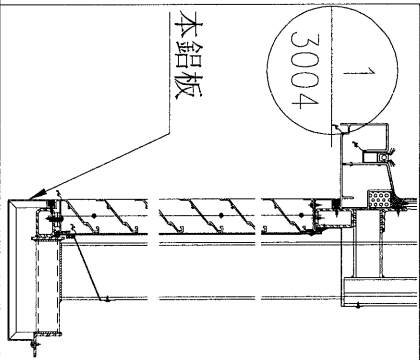
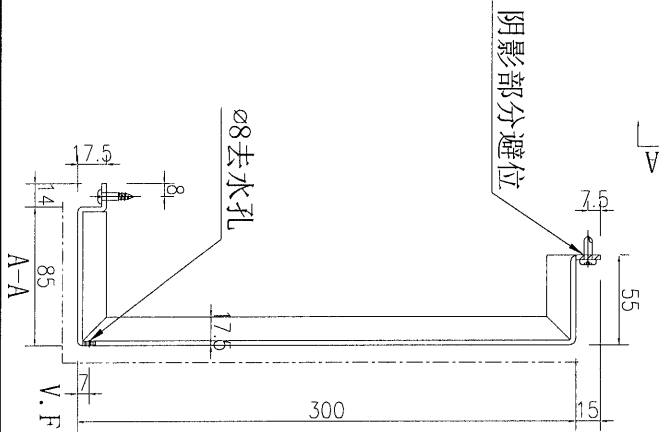
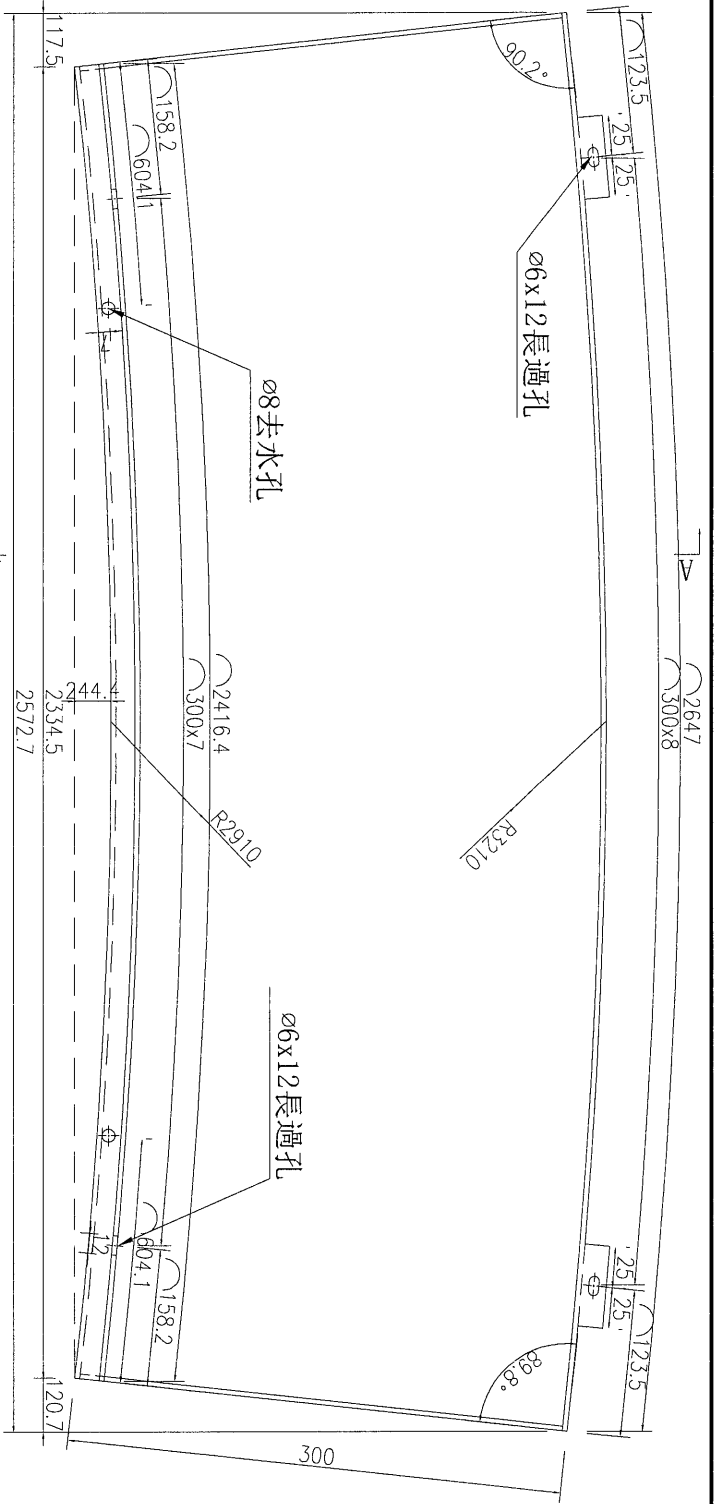


數量	2
----	---

名稱	鋁板加工圖	制圖	吳禕瑜	2019.5.27	修改	
材料	3mm厚鋁板	復核			日期	
顏色	UCT73815 FXL-3橙金色	批准			圖號	J837--FCB-LB23



工程號	J-837	地盤	觀塘
-----	-------	----	----

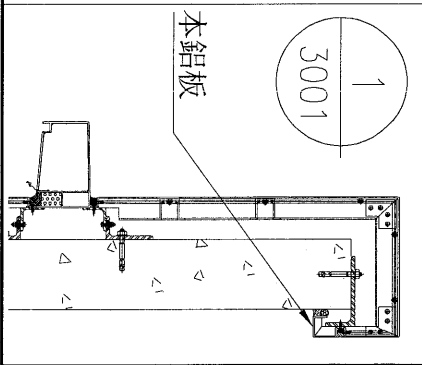
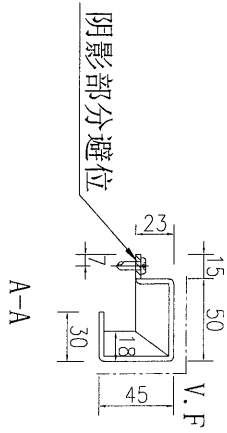
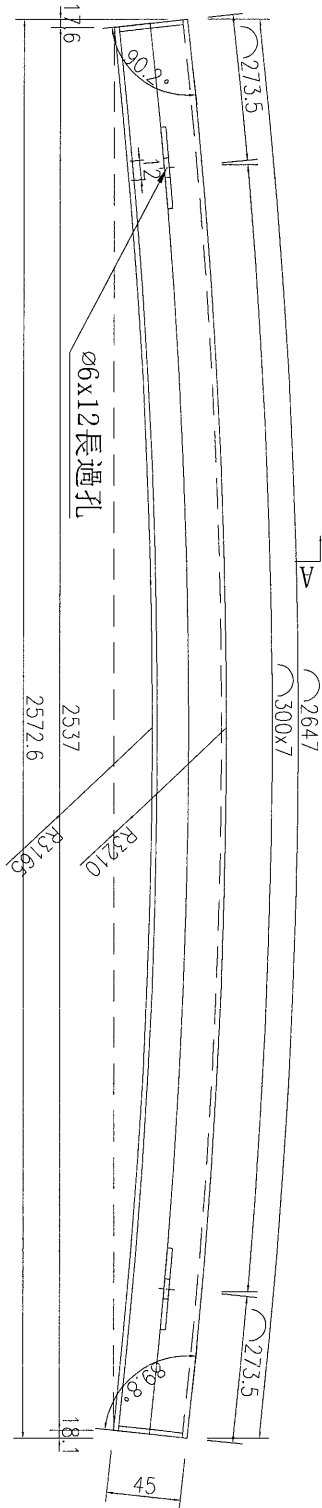


數量	2
----	---

名稱	鋁板加工圖	制圖	吳禕瑜	2019.7.01	修改	
材料	3mm厚鋁板	復核			日期	
顏色	UCT803649FXL-3(香檳金)	批准			圖號	J837-FCC-LB23



工程號	J-837	地盤	觀塘
-----	-------	----	----

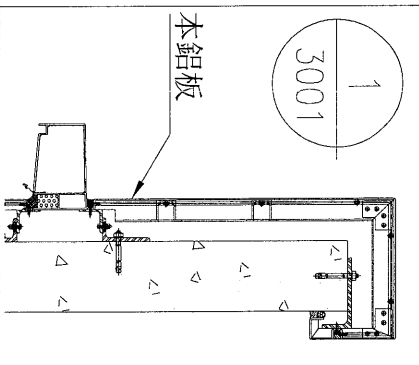
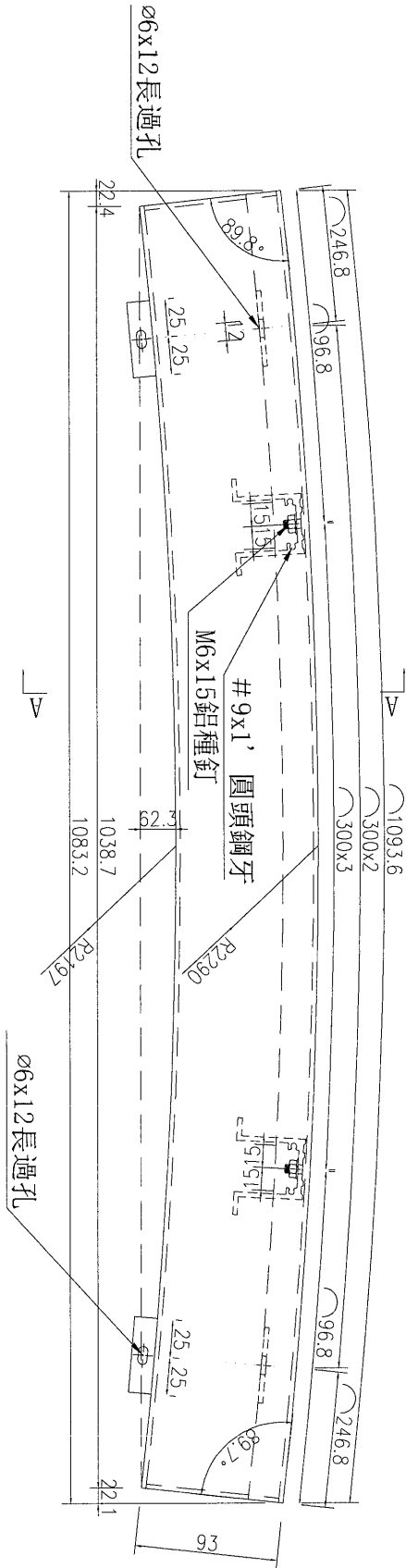
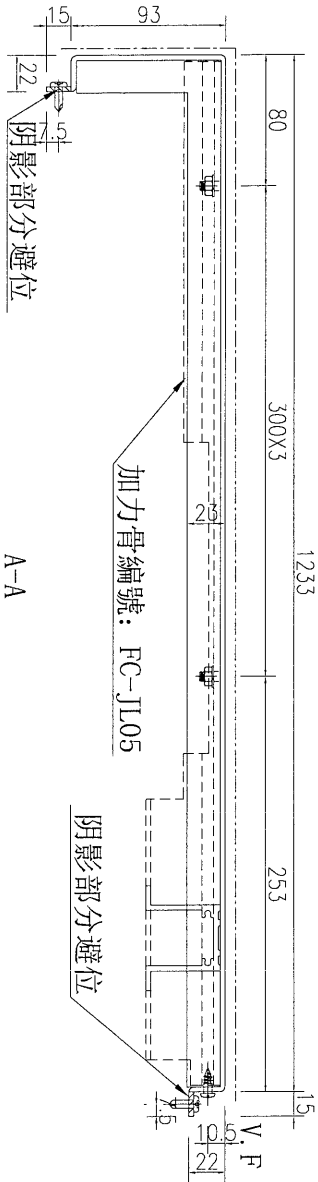


數量	2
----	---

名稱	鋁板加工圖	制圖	吳禕瑜	2019.7.01	修改	
材料	3mm厚鋁板	復核			日期	
顏色	UCT803649FXL-3(香檳金)	批准			圖號	J837-FCD-LB23



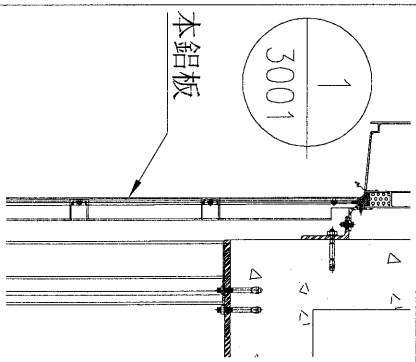
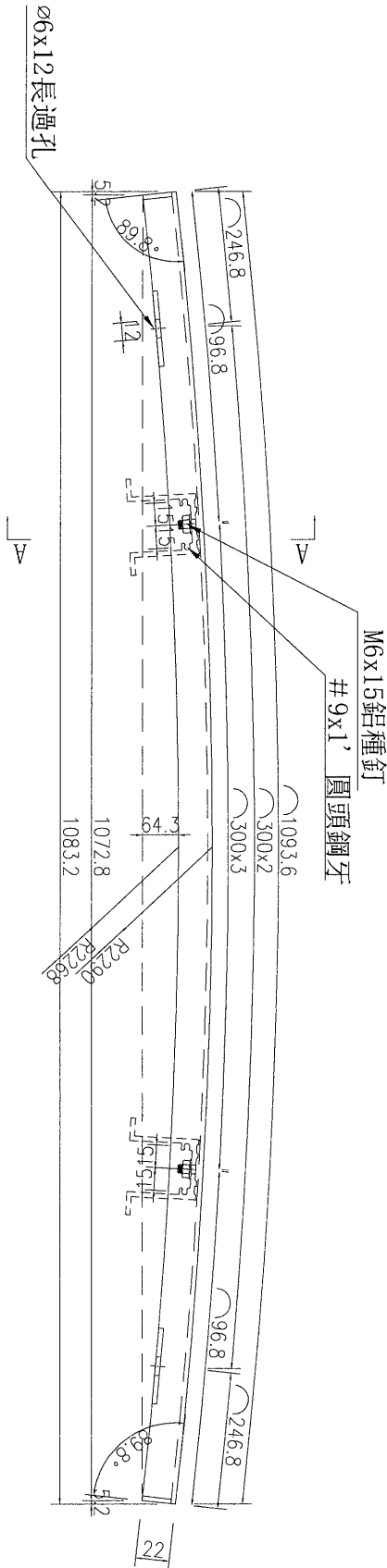
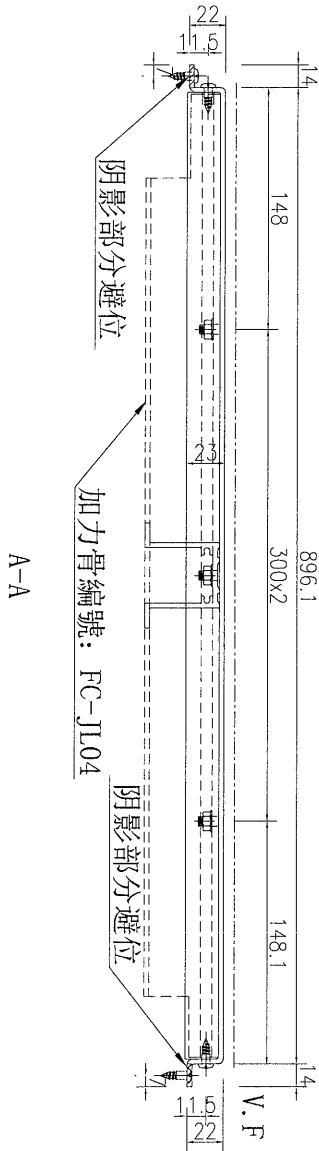
工程號 J-837 地盤 鐵塘



數量	3
----	---

名稱	鋁板加工圖	制圖	吳禕瑜	2019.7.01	修改	
材料	3mm厚鋁板	復核			日期	
顏色	UCT803649FXL-3(香檳金)	批准			圖號	J837-FCA-LB79

工程號 J-837 地盤 觀塘

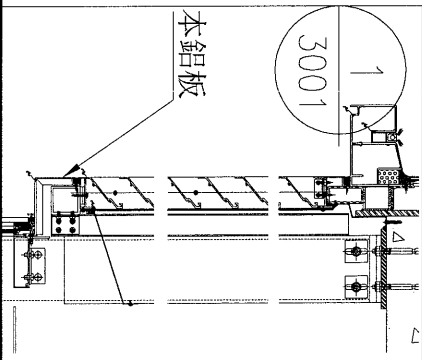
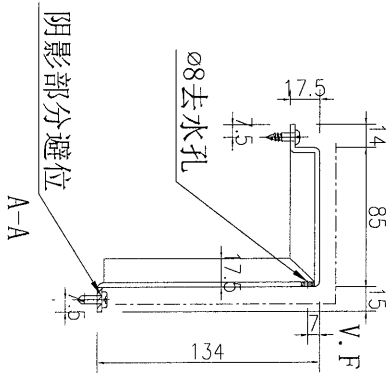
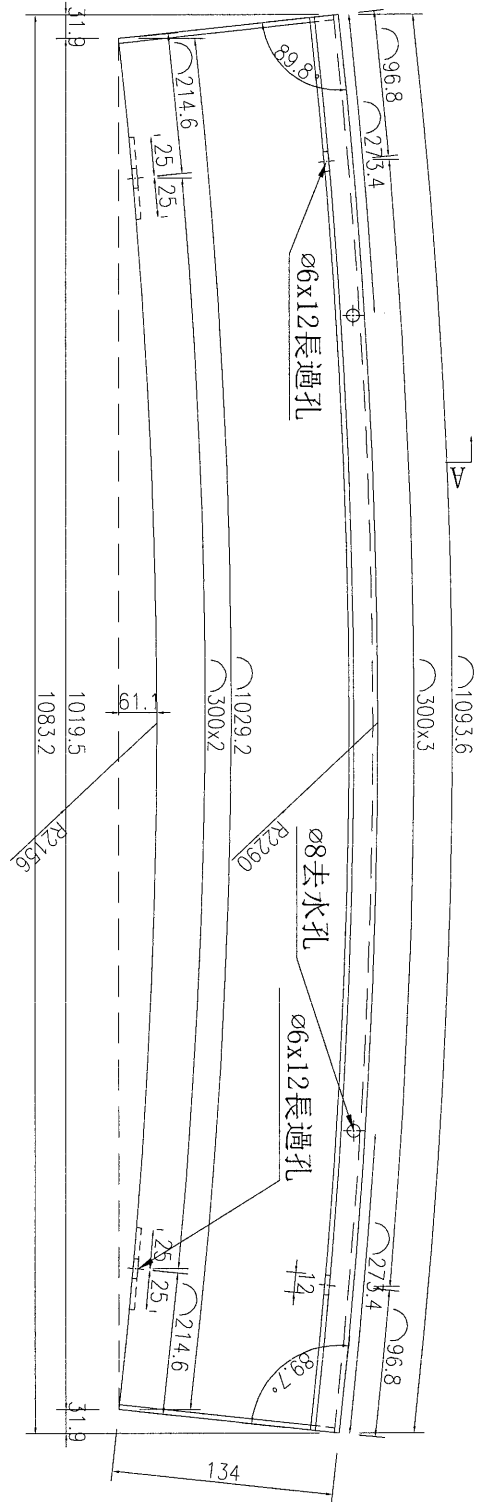


數量	3
----	---

名稱	鋁板加工圖	制圖	吳禕瑜	2019.5.27	修改	
材料	3mm厚鋁板	復核			日期	
顏色	UCT73815 FXL-3橙金色	批准			圖號	J837-FCB-LB79



工程號 J-837 地盤 觀塘

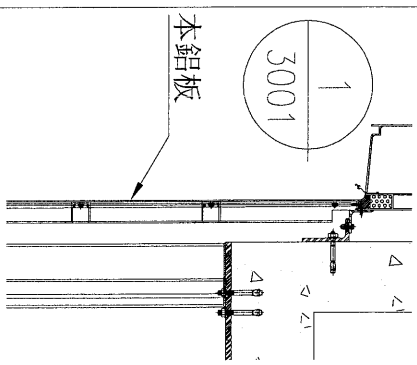
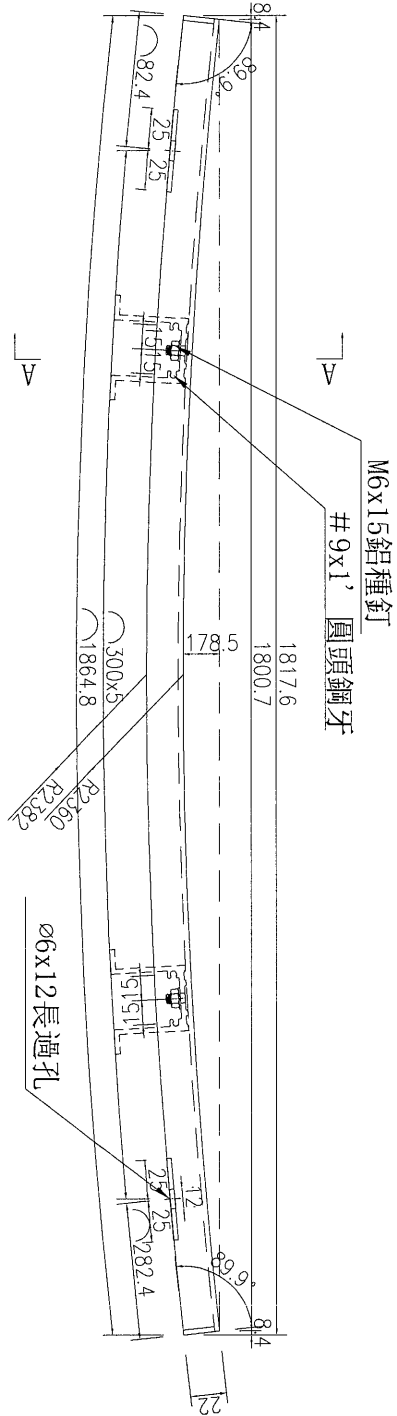
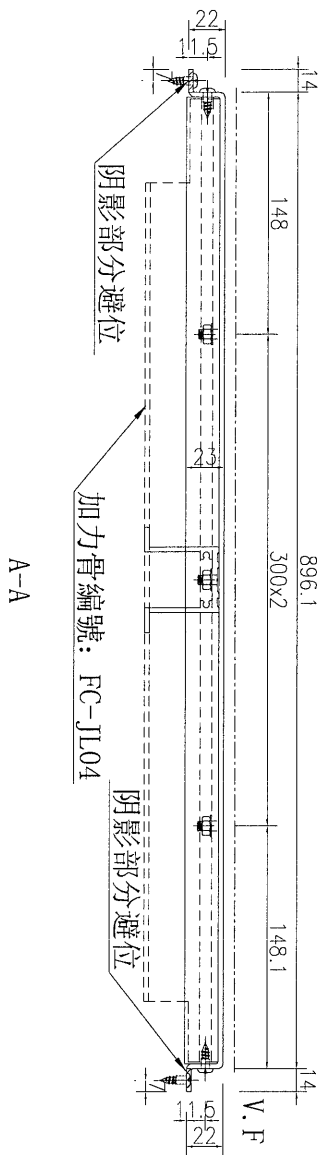


數量	3
----	---

名稱	鋁板加工圖	制圖	吳禕瑜	2019.7.01	修改	
材料	3mm厚鋁板	復核			日期	
顏色	UCT803649FXL-3 (香檳金)	批准			圖號	J837-FCC-LB79



工程號	J-837	地盤	觀塘
-----	-------	----	----

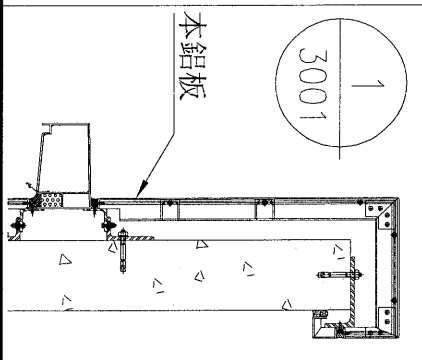
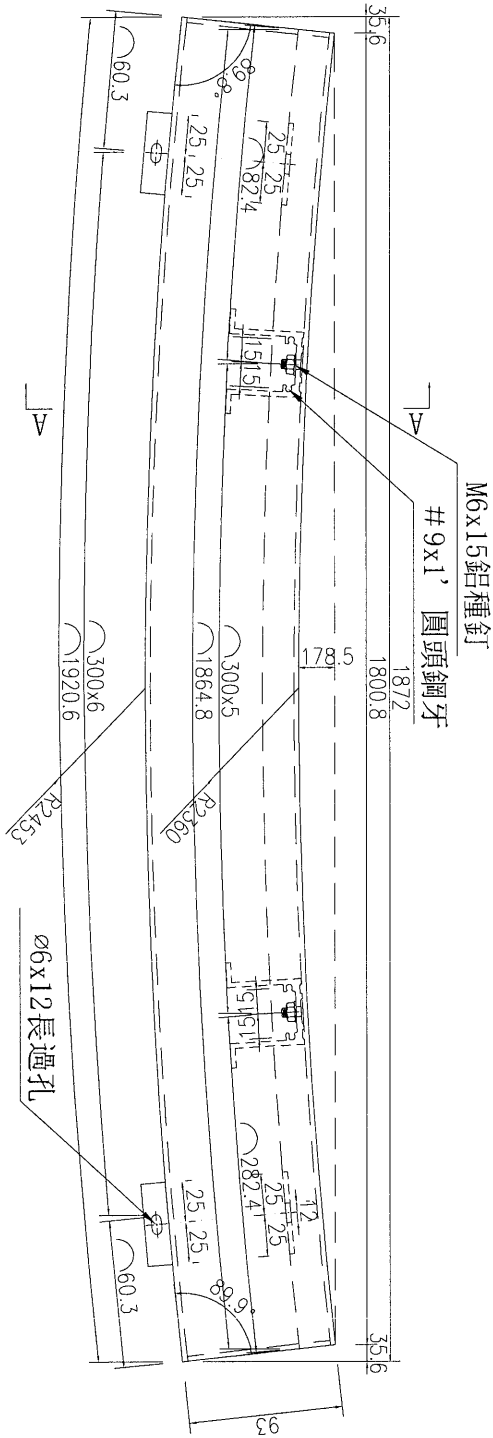
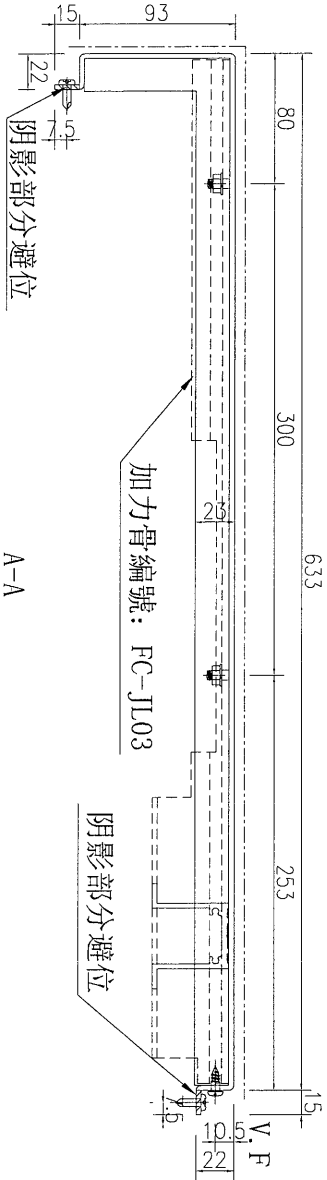


數量	2
----	---

名稱	鋁板加工圖	制圖	吳禕瑜	2019.5.27	修改	
材料	3mm厚鋁板	復核			日期	
顏色	UCT73815 FXL-3橙金色	批准			圖號	J837-FCB-LB2



工程號 J-837 地盤 觀塘

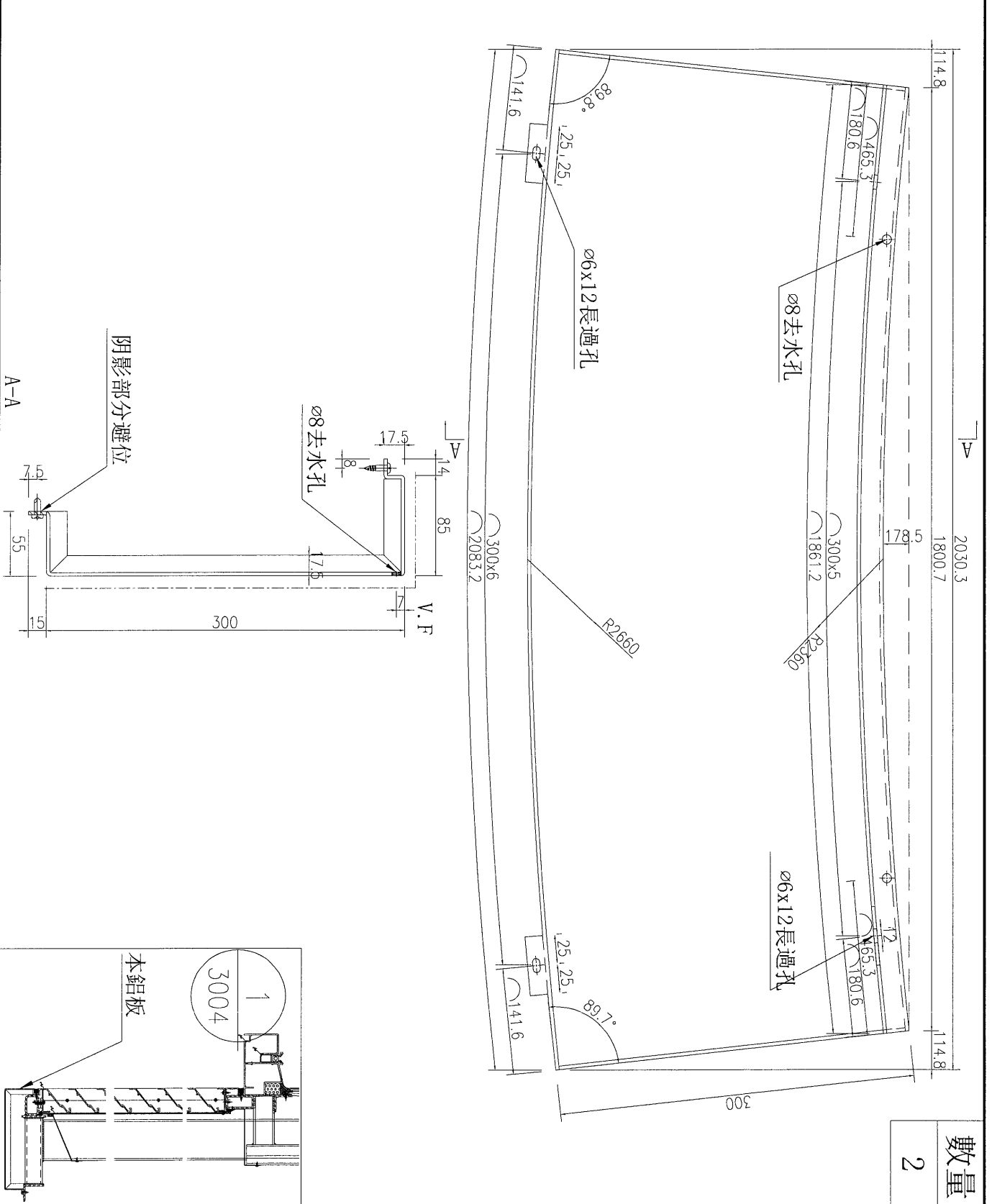


數量	2
----	---

名稱	鋁板加工圖	制圖	吳禕瑜	2019.7.01	修改	
材料	3mm厚鋁板	復核			日期	
顏色	UCT803649FXL-3 (香檳金)	批准			圖號	J837-FCA-LB2



工程號	J-837	地盤	觀塘
-----	-------	----	----

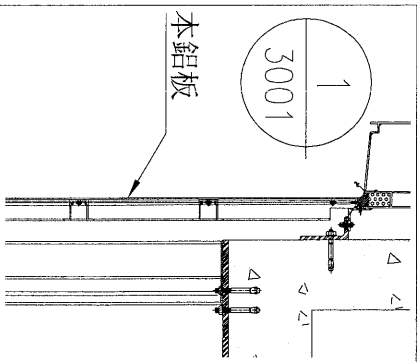
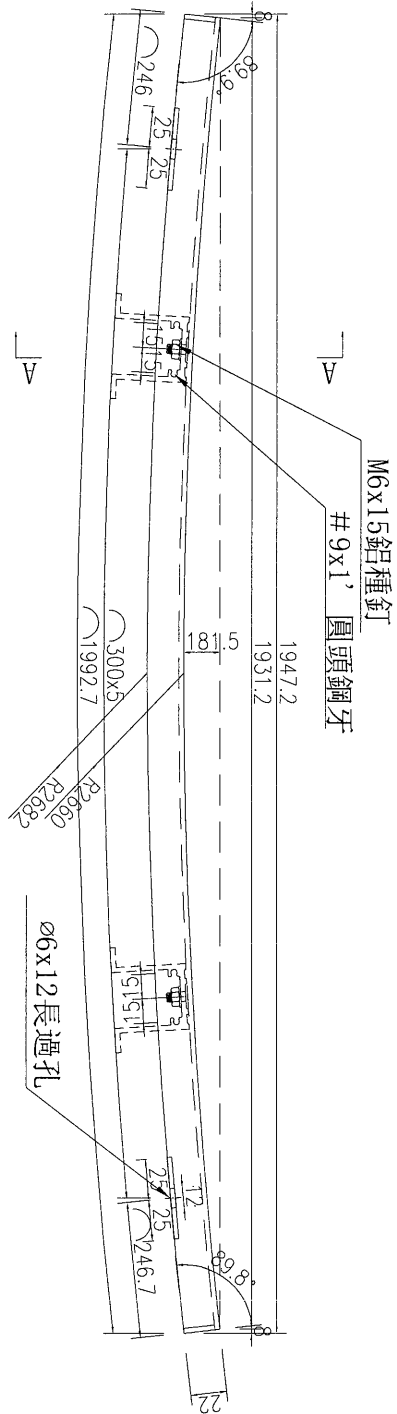
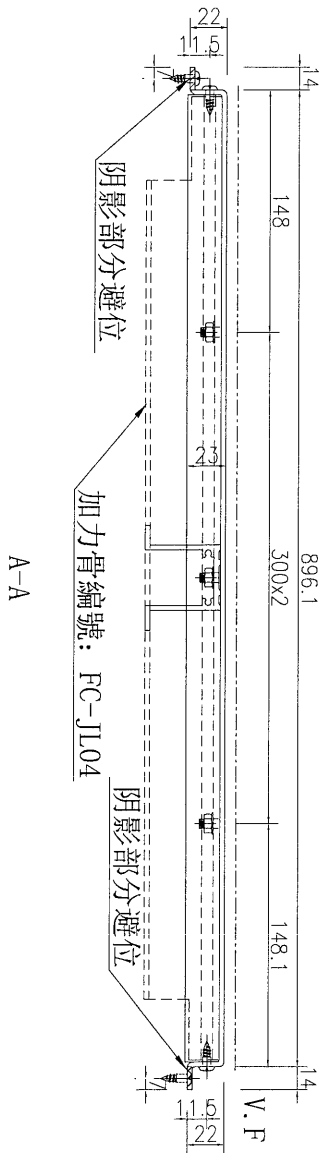


數量	2
----	---

名稱	鋁板加工圖	制圖	吳禕瑜	2019.7.01	修改	
材料	3mm厚鋁板	復核			日期	
顏色	UCT803649FXL-3(香檳金)	批准			圖號	J837-FCC-LB2



工程號	J-837	地盤	觀塘
-----	-------	----	----

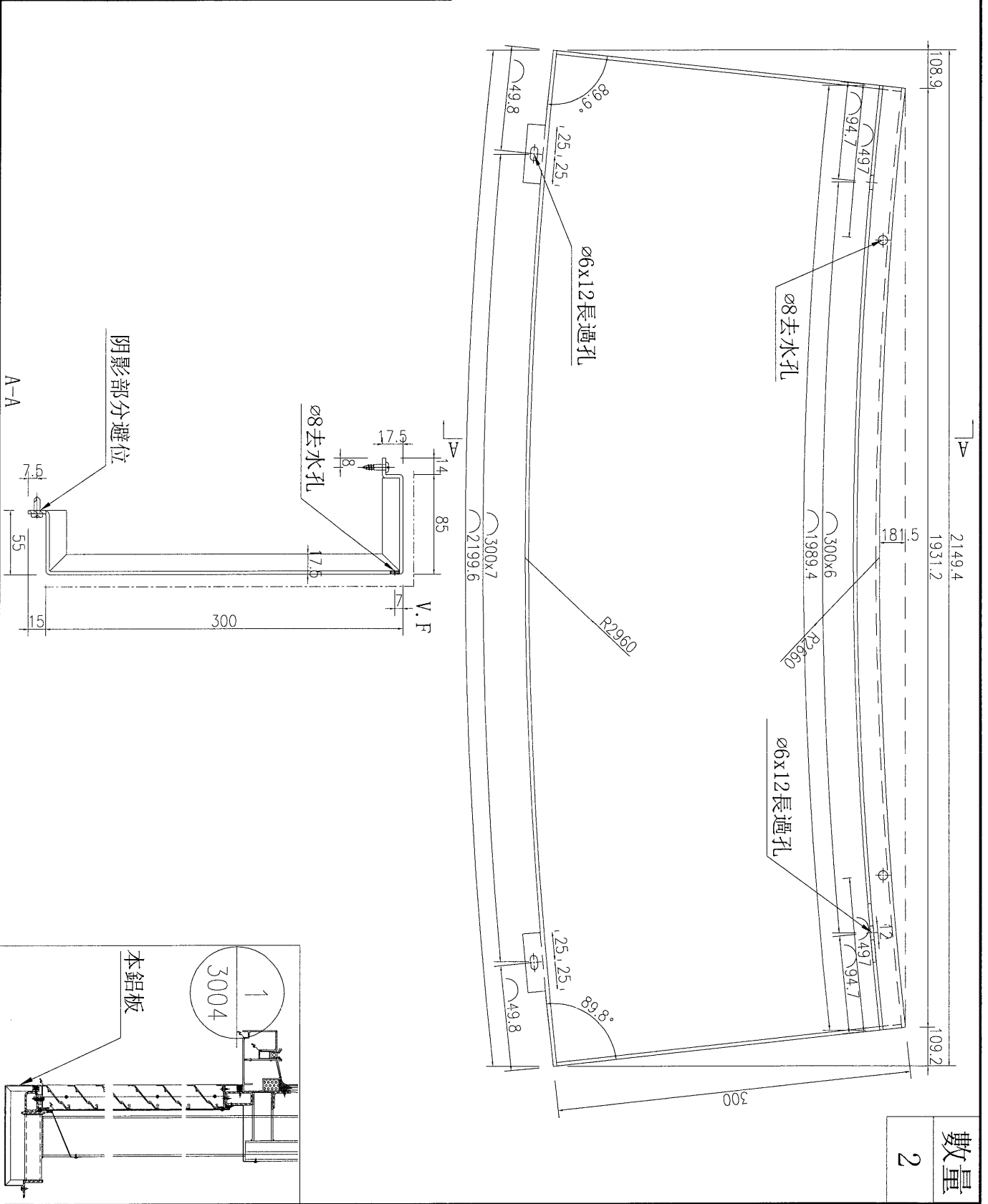


數量	2
----	---

名稱	鋁板加工圖	制圖	吳禕瑜	2019.5.27	修改	
材料	3mm厚鋁板	復核			日期	
顏色	UCT73815 FXL-3橙金色	批准			圖號	J837-FCB-LB73



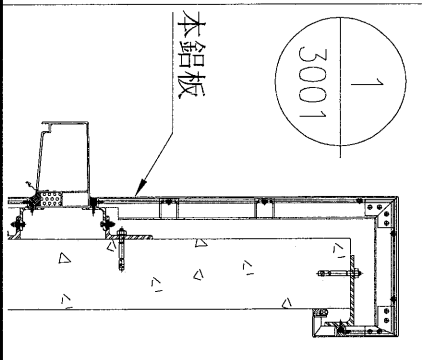
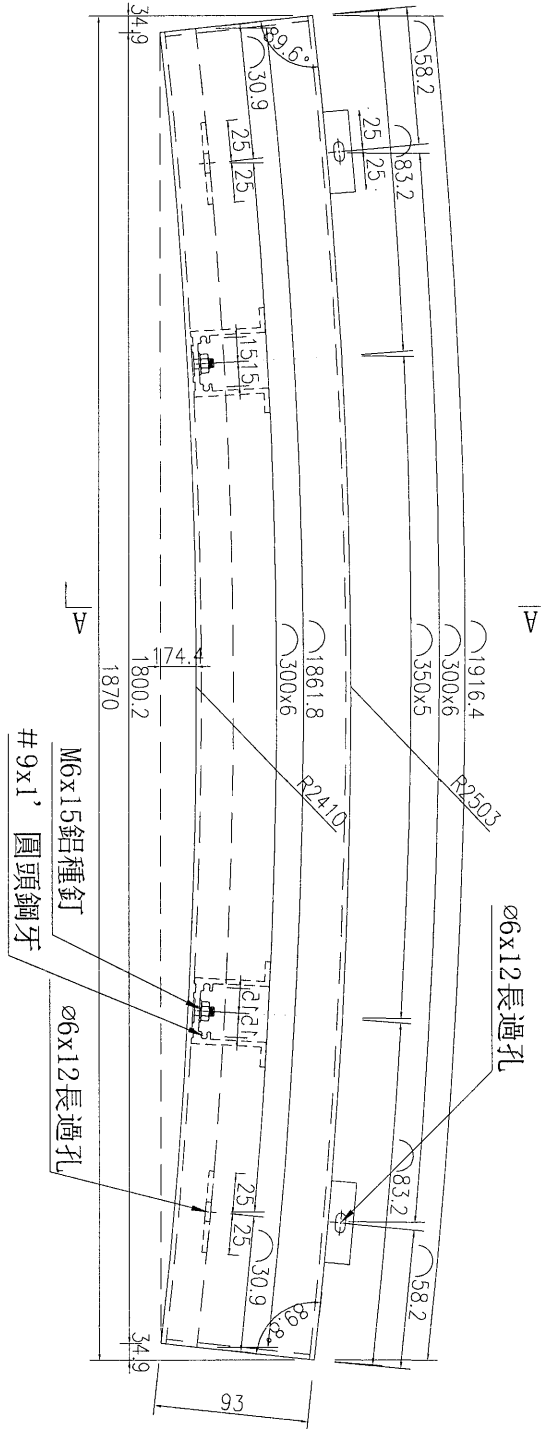
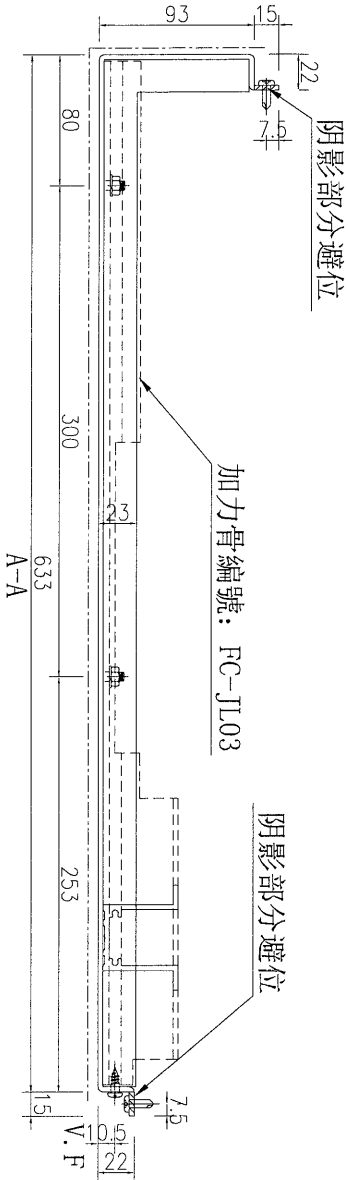
工程號	J-837	地盤	觀塘
-----	-------	----	----



名稱	鋁板加工圖	制圖	吳禕瑜	2019.7.01	修改	
材料	3mm厚鋁板	復核			日期	
顏色	UCT803649FXL-3(香檳金)	批准			圖號	J837-FCC-LB73



工程號	J-837	地盤	觀塘
-----	-------	----	----

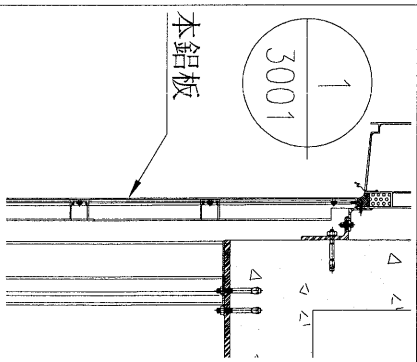
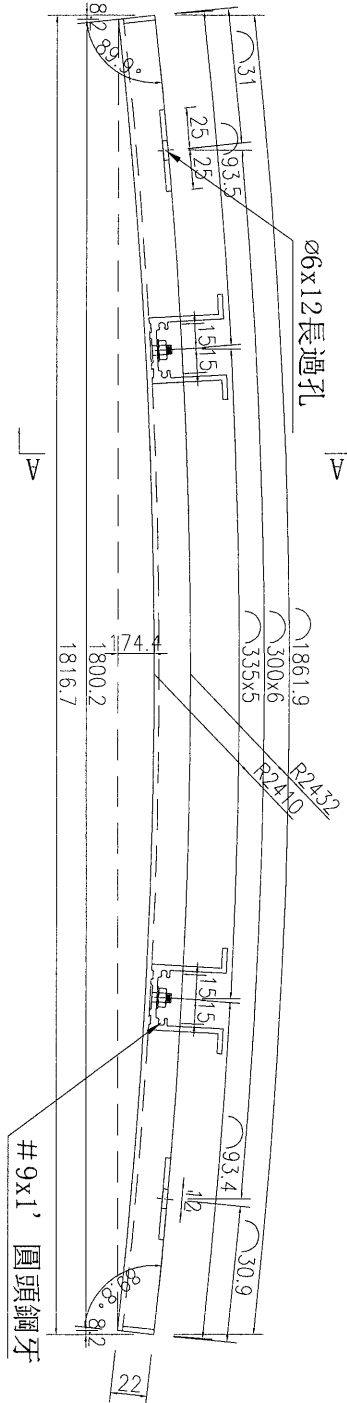
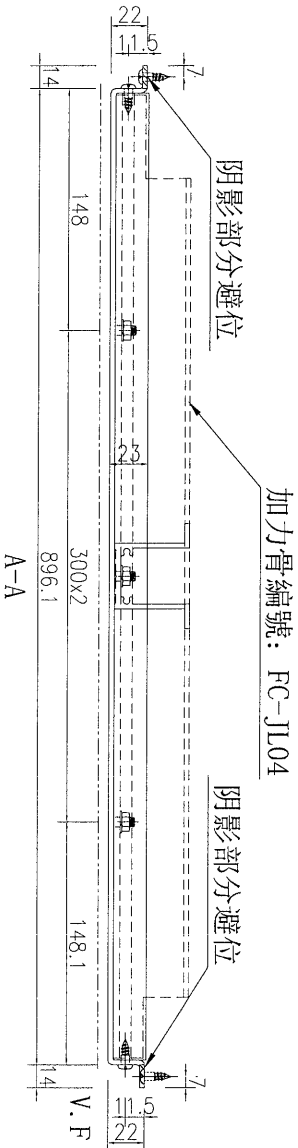


數量	2
----	---

名稱	鋁板加工圖	制圖	吳禕瑜	2019.7.01	修改	
材料	3mm厚鋁板	復核			日期	
顏色	UCT803649FXL-3(香檳金)	批准			圖號	J837-FCA-LB32



工程號	J-837	地盤	觀塘
-----	-------	----	----

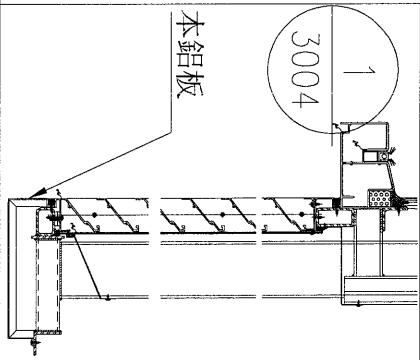
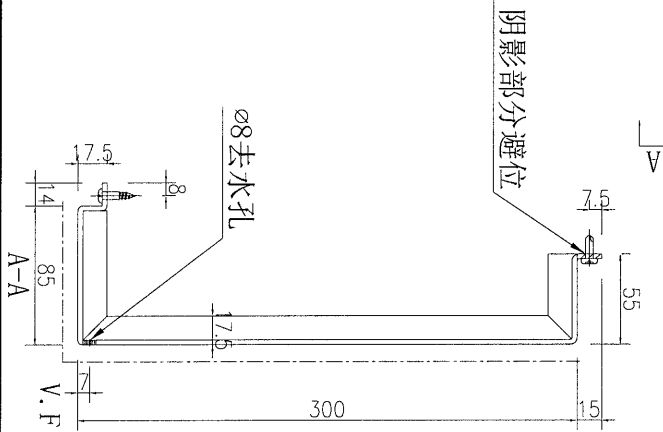
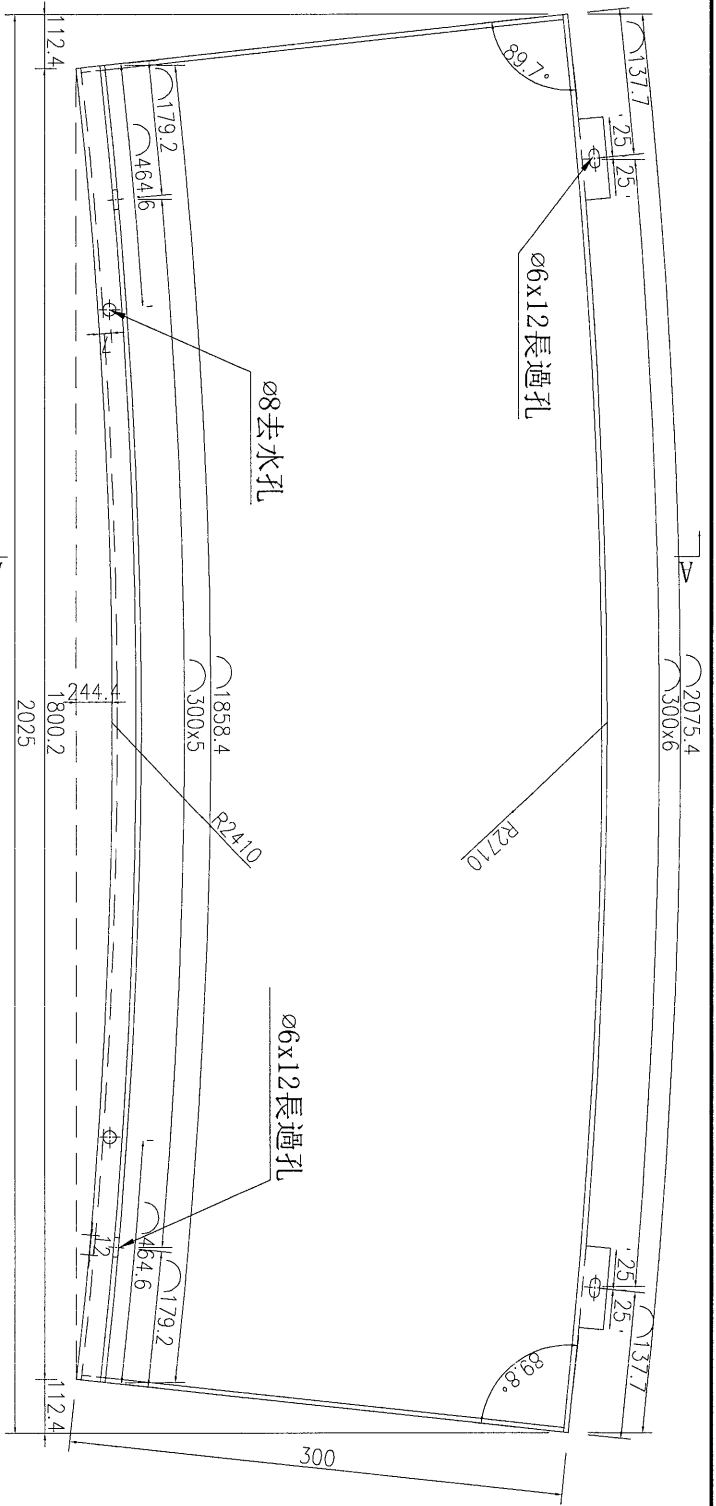


數量	2
----	---

名稱	鋁板加工圖	制圖	吳禕瑜	2019.5.27	修改	
材料	3mm厚鋁板	復核			日期	
顏色	UCT73815 FXL-3橙金色	批准			圖號	J837-FCB-LB32

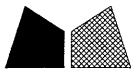


工程號	J-837	地盤	觀塘
-----	-------	----	----



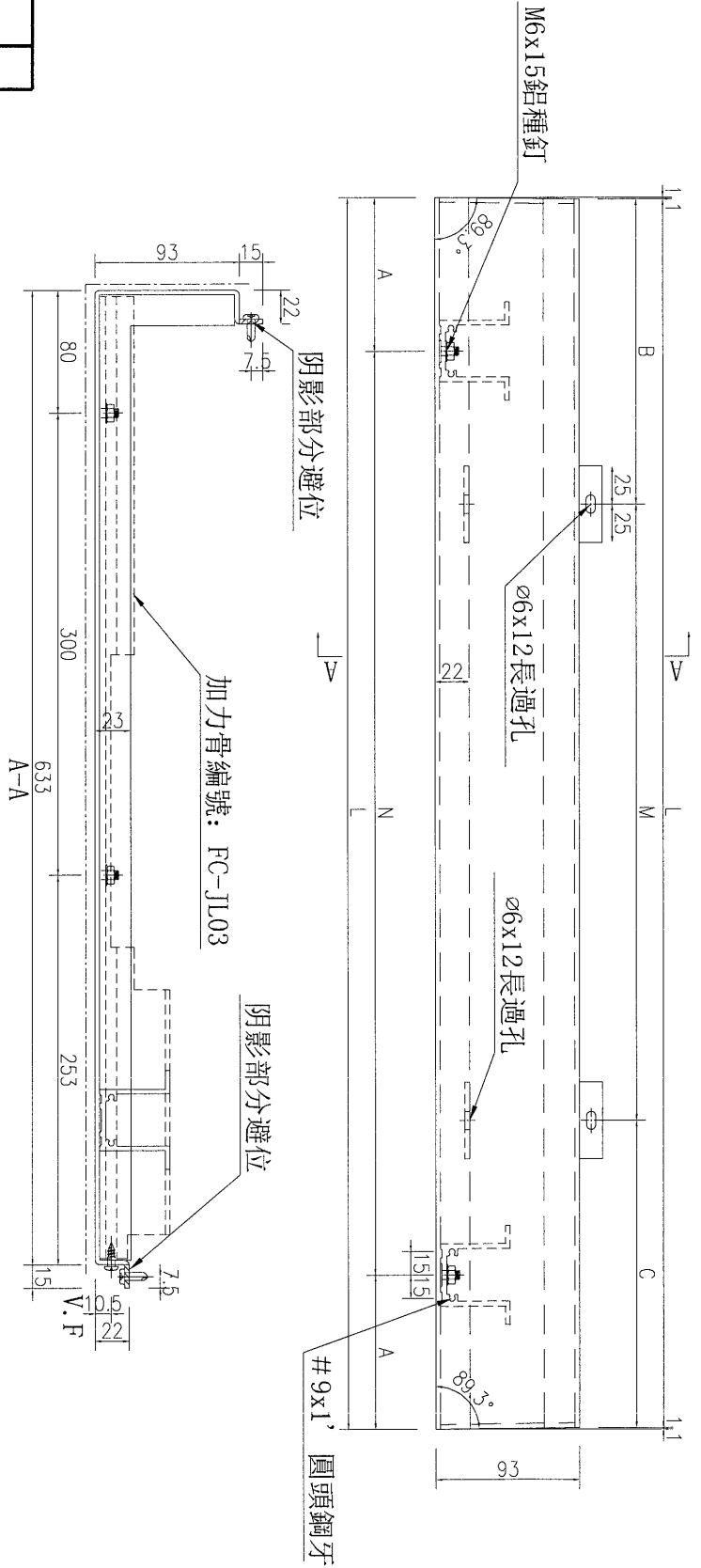
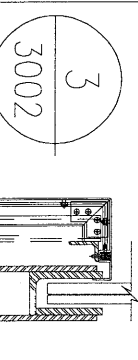
數量	2
----	---

名稱	鋁板加工圖	制圖	吳禕瑜	2019.7.01	修改	
材料	3mm厚鋁板	復核			日期	
顏色	UCT803649FXL-3(香檳金)	批准			圖號	J837-FCC-LB32



工程號	J-837	地盤	觀塘
-----	-------	----	----

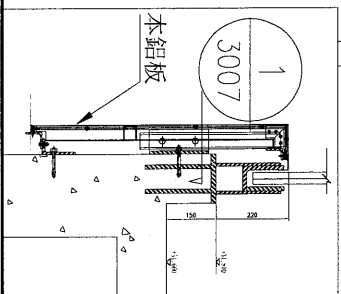
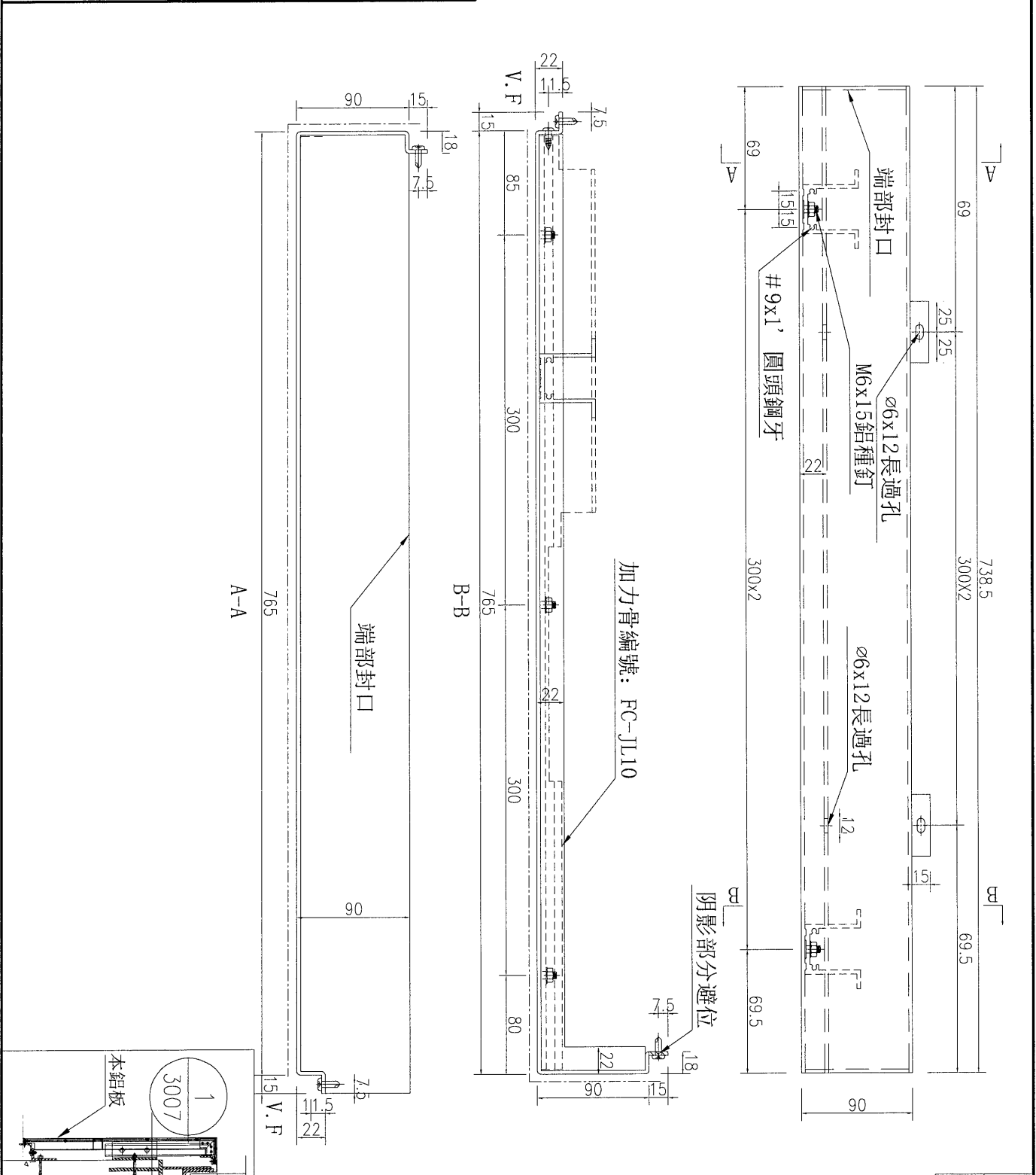
序号	编号	长度L	长度L1	数量	A	N	B	M	C
1	J837-FCA-LB114	1375	1372.8	1	87.5	300	236.4	300	236.4
2	J837-FCA-LB115	2292	2289.8	1	96	300	244.9	300	244.9
3	J837-FCA-LB116	1522	1519.8	1	101	330	89.9	300	229.9
4	J837-FCA-LB117	1481	1478.8	1	80.5	330	69.4	300	209.4
5	J837-FCA-LB118	1569	1566.8	2	84.5	350	113.4	300	253.4
6	J837-FCA-LB119	1461	1458.8	1	70.5	330	59.4	300	199.4
7	J837-FCA-LB120	1522	1519.8	3	101	330	89.9	300	229.9



名稱	鋁板加工圖	制圖	吳禕瑜	2019.7.01	修改	
材料	3mm厚鋁板	復核			日期	
顏色	UCT803649FXL-3(香檳金)	批准			圖號	J837-FCA-LB114



工程號	J-837	地盤	觀塘
-----	-------	----	----

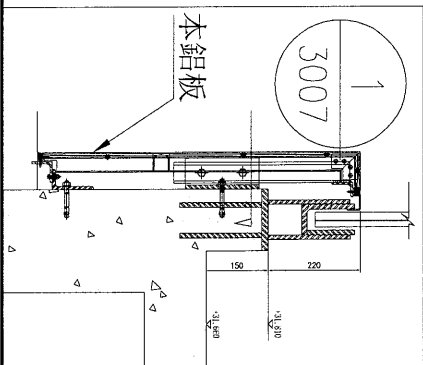
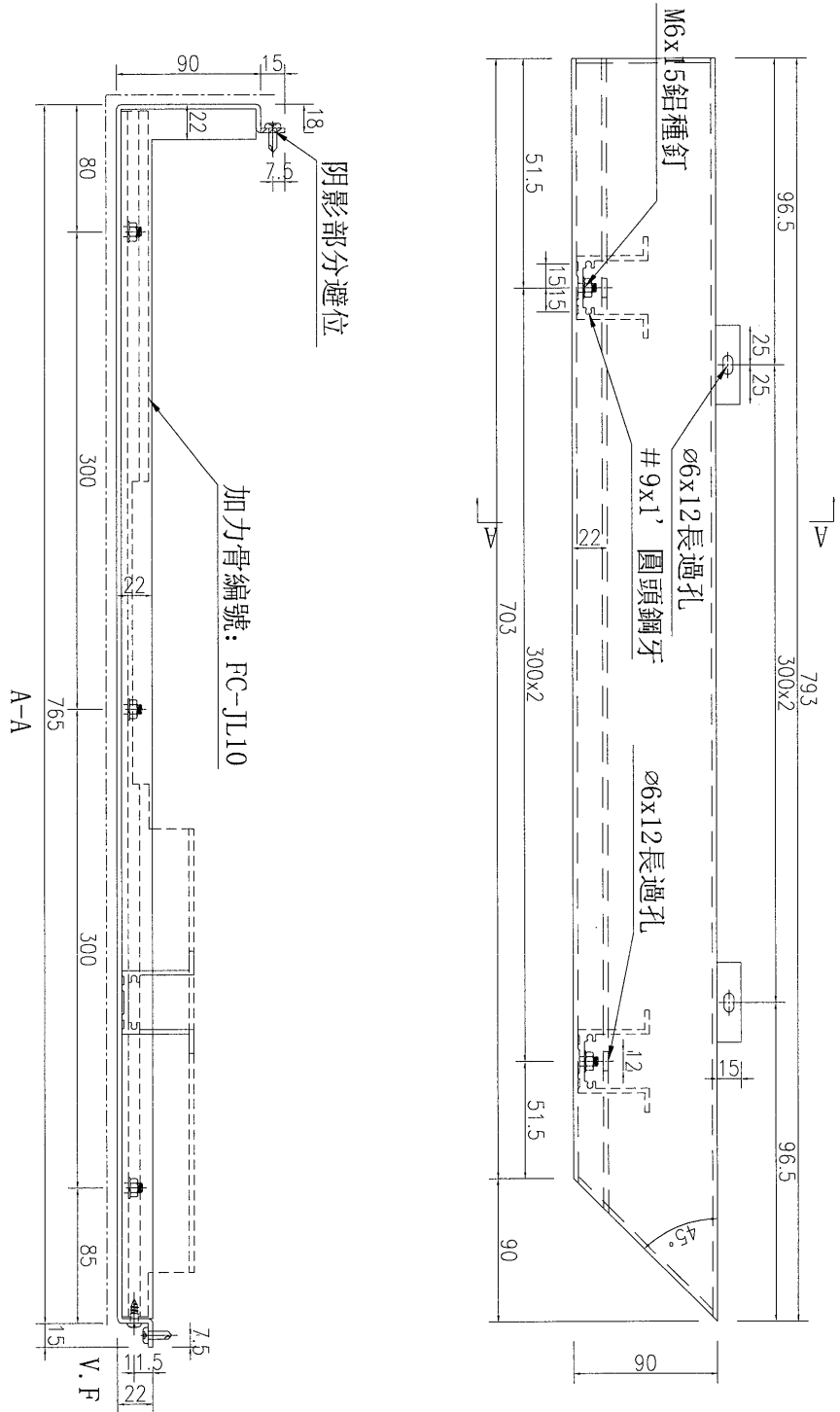


數量	1
----	---

名稱	鋁板加工圖	制圖	吳禕瑜	2019.5.27	修改	
材料	3mm厚鋁板	復核			日期	
顏色	UCT803649FXL-3(香檳金)	批准			圖號	J837-FCA-LB122



工程號 J-837 地盤 觀塘

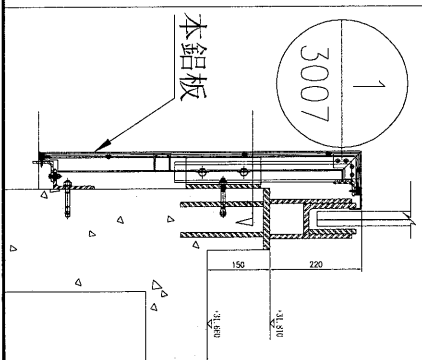
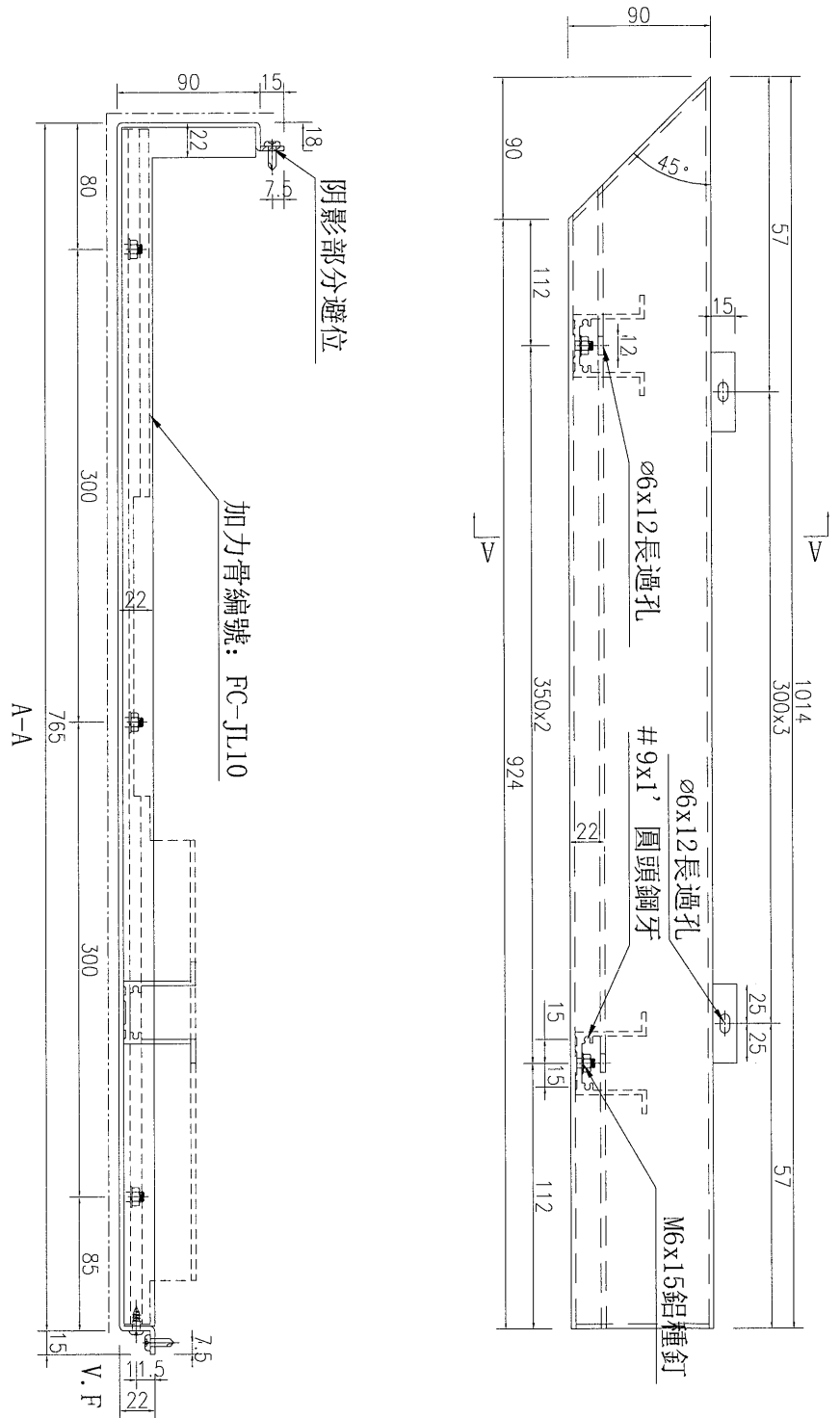


數量	1
----	---

名稱	鋁板加工圖	制圖	吳禕瑜	2019.5.27	修改	
材料	3mm厚鋁板	復核			日期	
顏色	UCT803649FXL-3(香檳金)	批准			圖號	J837-FCA-LB123



工程號	J-837	地盤	觀塘
-----	-------	----	----



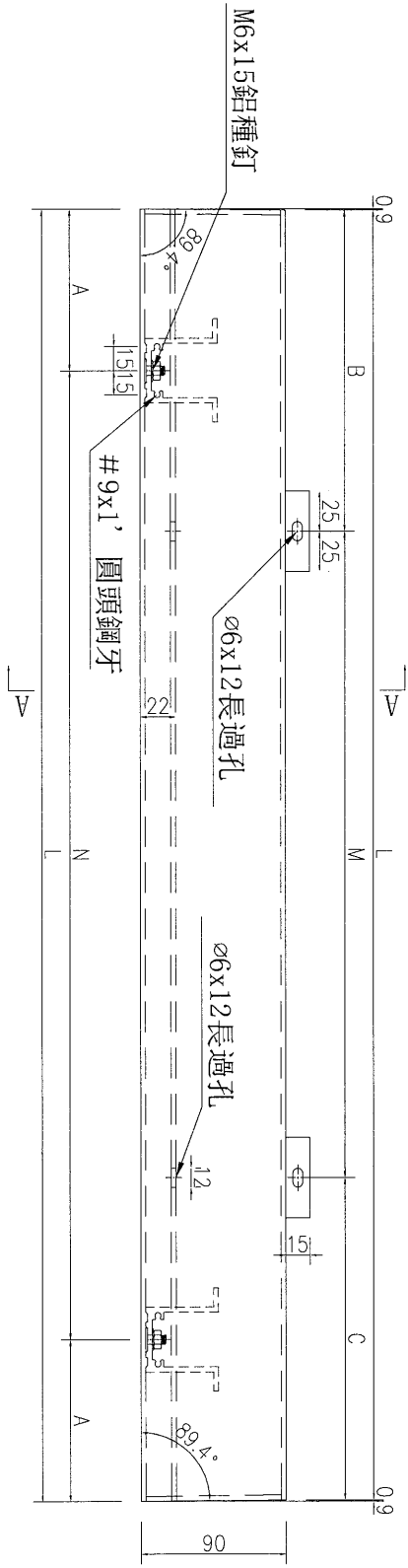
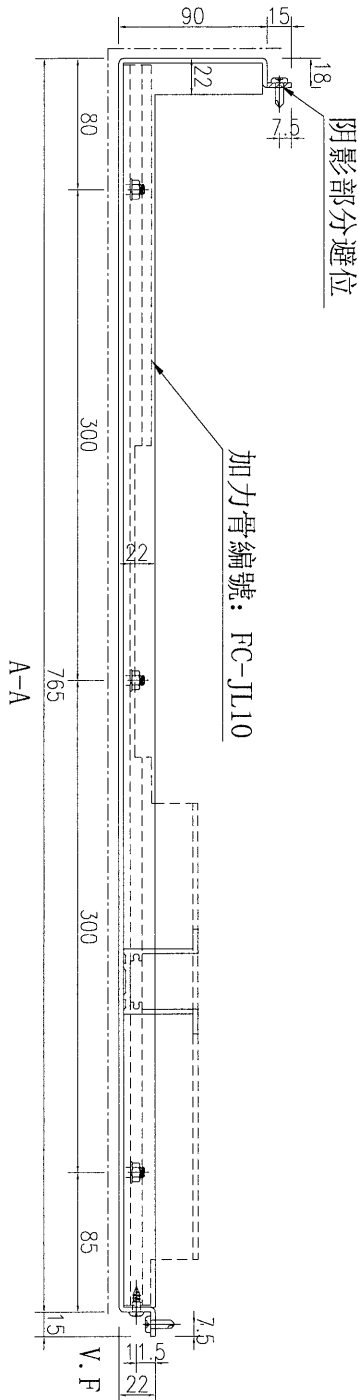
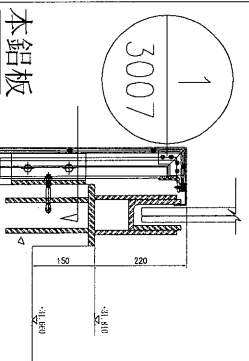
數量	1
----	---

名稱	鋁板加工圖	制圖	吳禕瑜	2019.5.27	修改	
材料	3mm厚鋁板	復核			日期	
顏色	UCT803649FXL-3(香檳金)	批准			圖號	J837-FCA-LB124



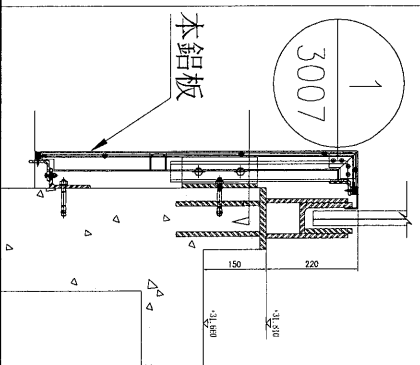
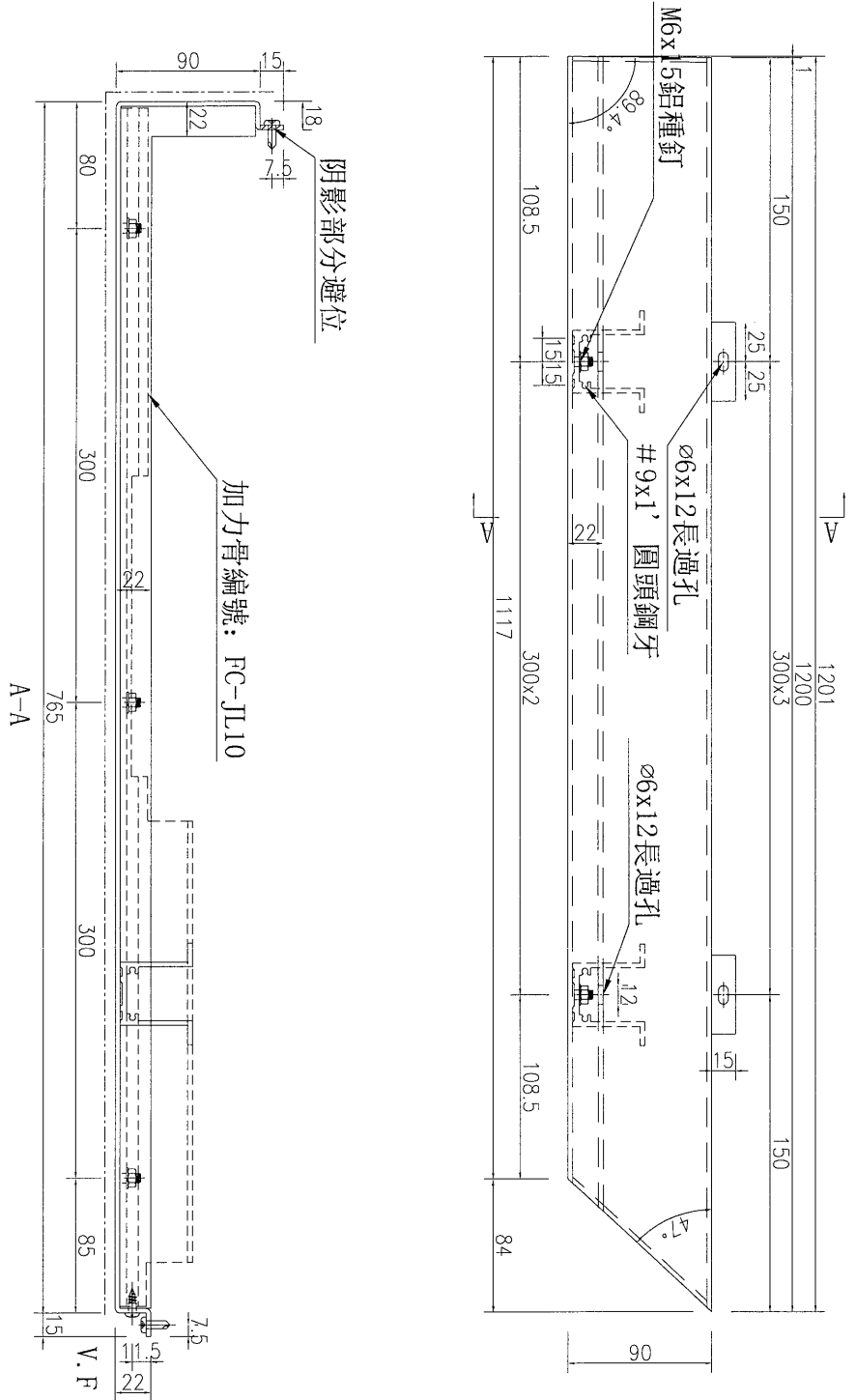
工程號 J-837 地盤 觀塘

序号	编号	长度L	长度L1	数量	A	N	B	M	C
1	J837-FCA-LB130	1118	1116.2	6	109	300	108.1	300	108.1
2	J837-FCA-LB136	1154	1152.2	3	97	320	126.1	300	126.1
3	J837-FCA-LB139	1141	1139.2	14	90.5	320	119.6	300	119.6
4	J837-FCA-LB143	1046	1044.2	6	73	300	72.1	300	72.1



名稱	鋁板加工圖	制圖	吳禕瑜	2019.5.27	修改	
材料	3mm厚鋁板	復核			日期	
顏色	UCT803649FXL-3(香檳金)	批准			圖號	J837-FCA-LB130

工程號 J-837 地盤 觀塘



數量	1
----	---

名稱	鋁板加工圖	制圖	吳禕瑜	2019.5.27	修改	
材料	3mm厚鋁板	復核			日期	
顏色	UCT803649FXL-3(香檳金)	批准			圖號	J837-FCA-LB131

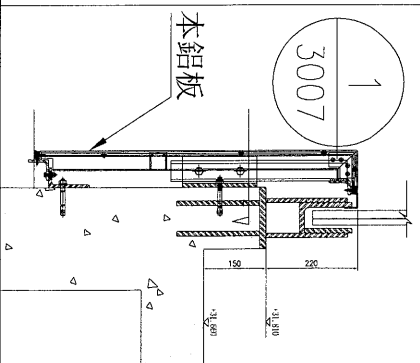
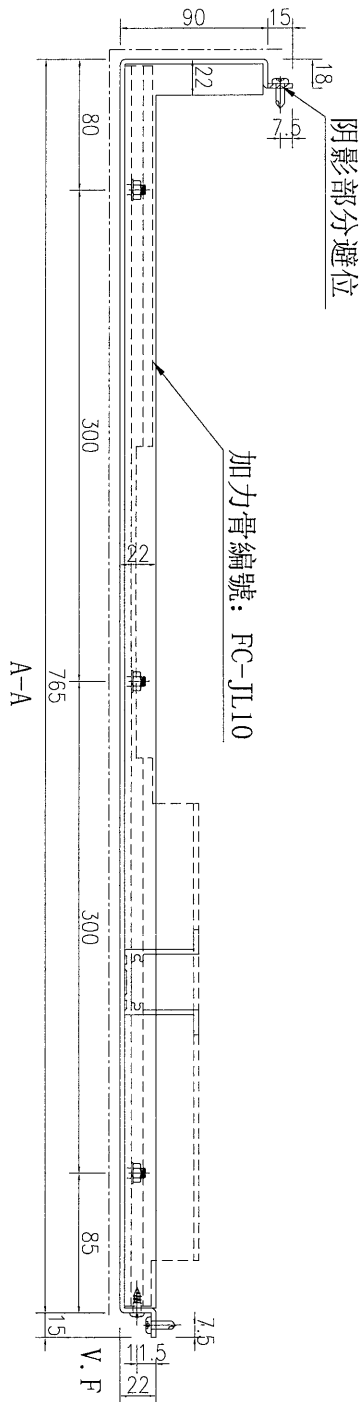
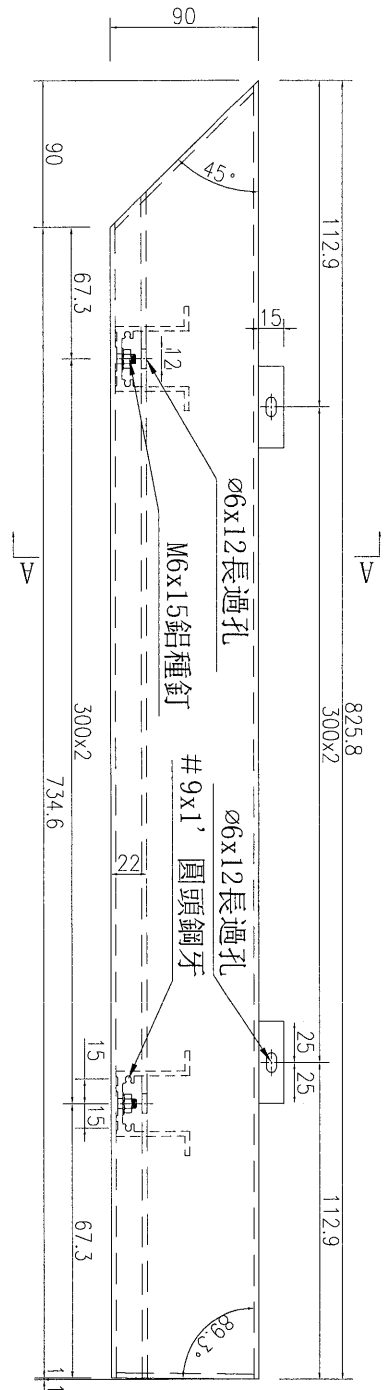


工程號

J-837

地盤

觀塘

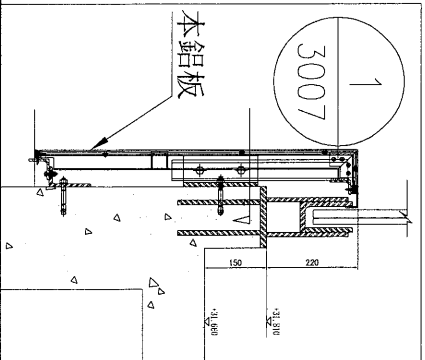
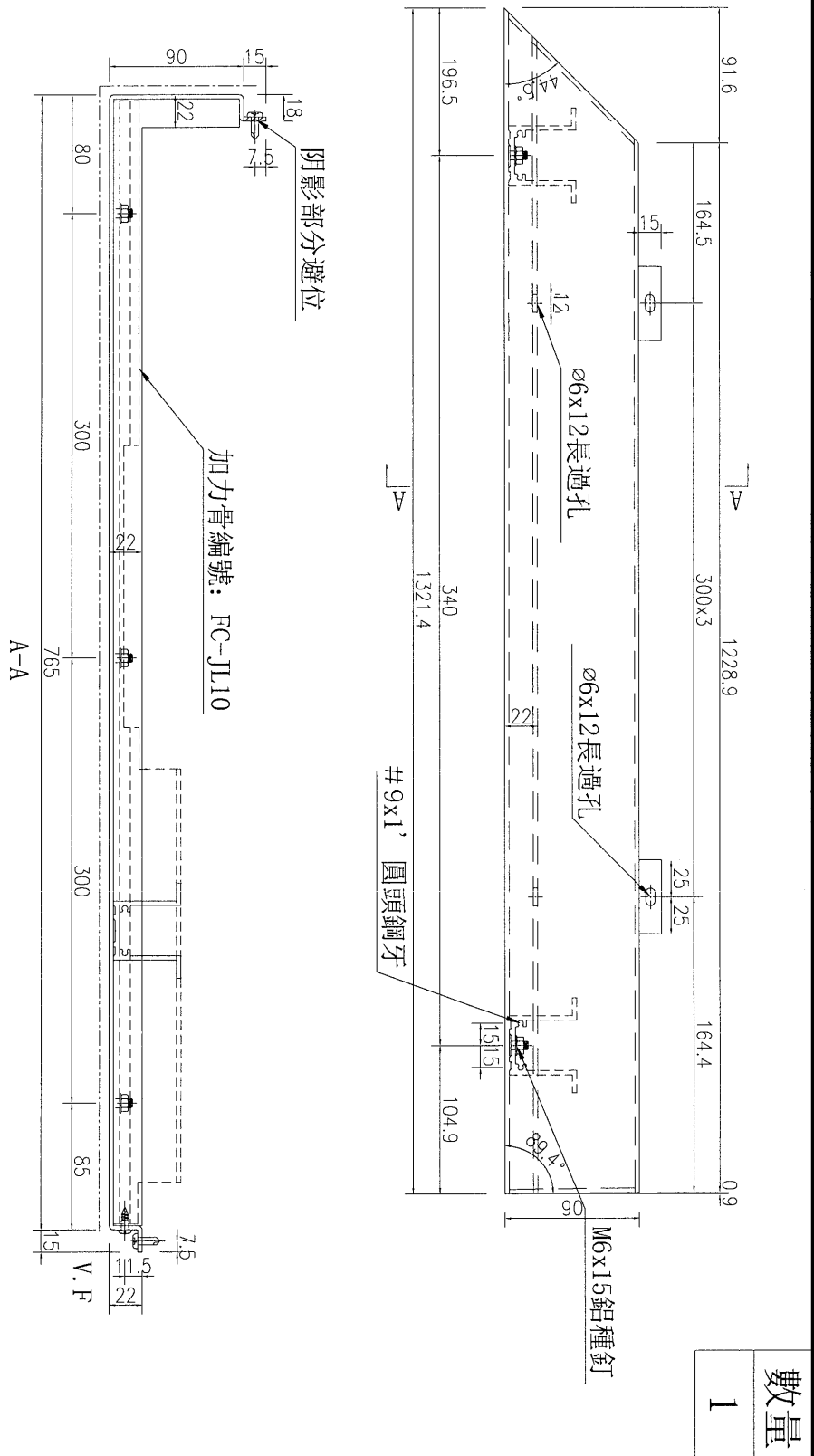


數量
1

名稱	鋁板加工圖	制圖	吳禕瑜	2019.5.27	修改	
材料	3mm厚鋁板	復核			日期	
顏色	UCT803649FXL-3(香檳金)	批准			圖號	J837-FCA-LB134



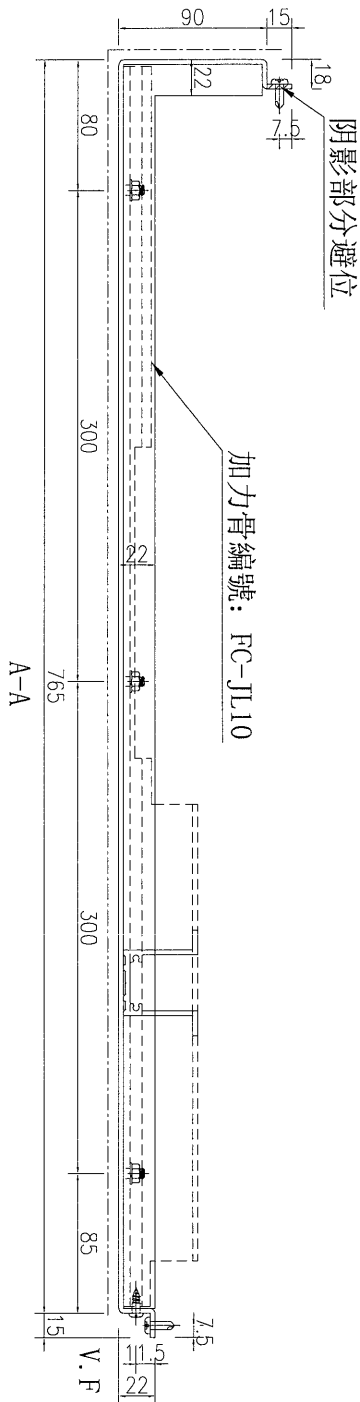
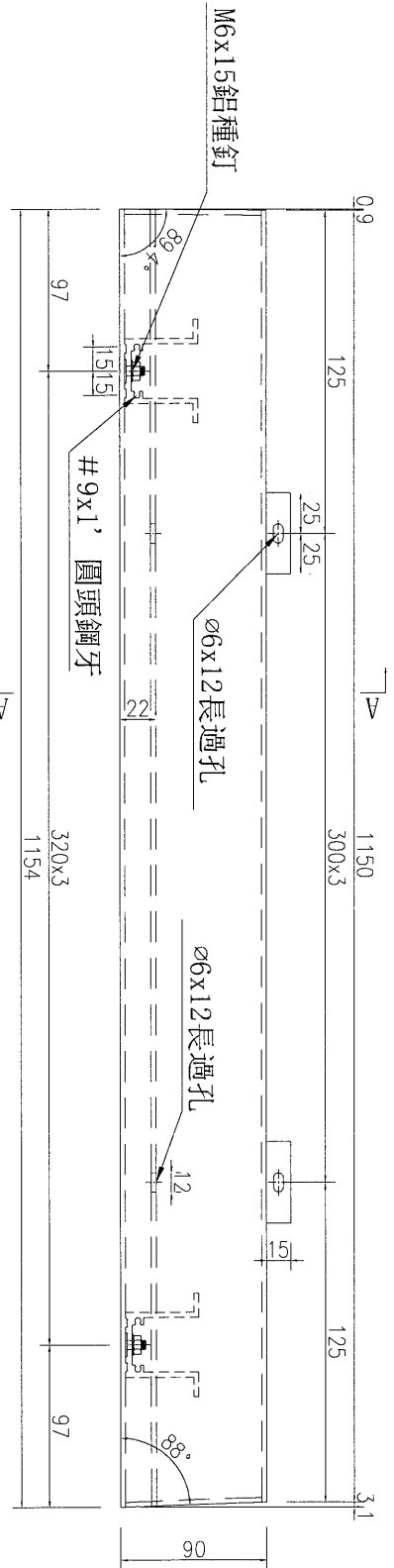
工程號	J-837	地盤	觀塘
-----	-------	----	----



名稱	鋁板加工圖	制圖	吳禕瑜	2019.5.27	修改	
材料	3mm厚鋁板	復核			日期	
顏色	UCT803649FXL-3(香檳金)	批准			圖號	J837-FCA-LB135

數量	1
----	---

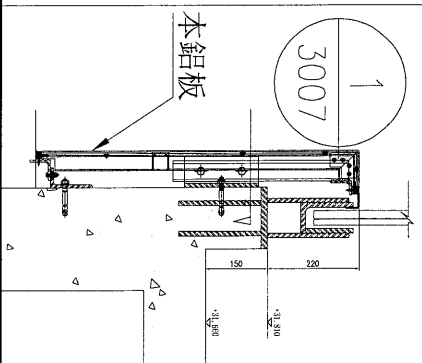
工程號 J-837 地盤 觀塘



阴影部分避位

加力骨編號: FC-JL10

A-A



數量	1
----	---

名稱	鋁板加工圖	制圖	吳禕瑜	2019.5.27	修改	
材料	3mm厚鋁板	復核			日期	
顏色	UCT803649FXL-3(香檳金)	批准			圖號	J837-FCA-LB137

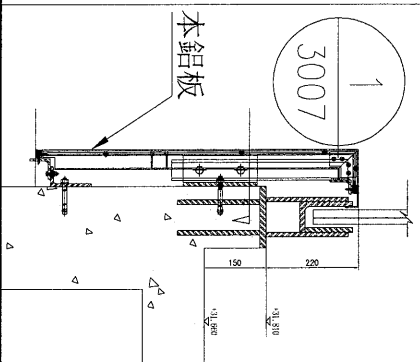
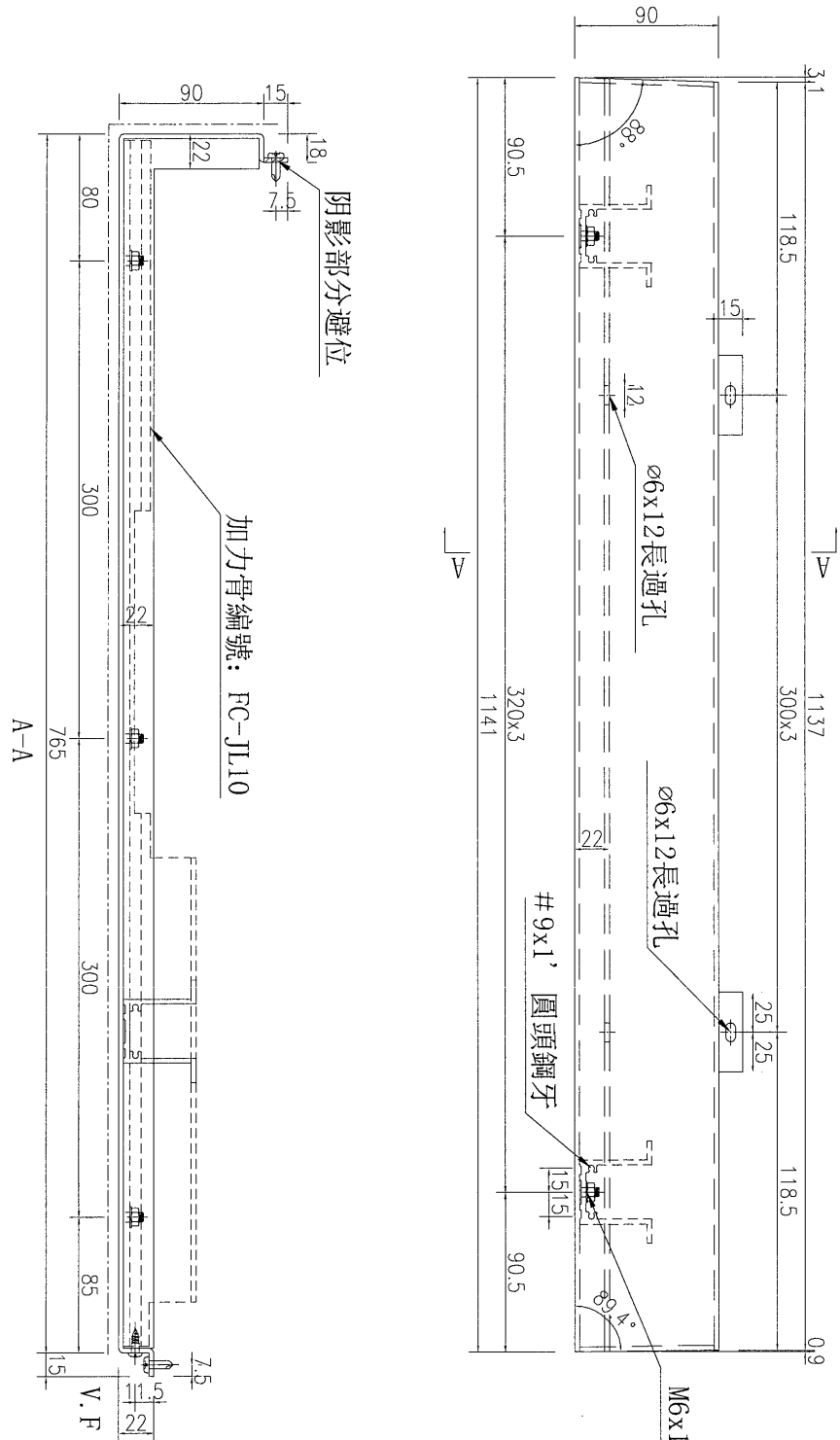


工程號

J-837

地盤

觀塘

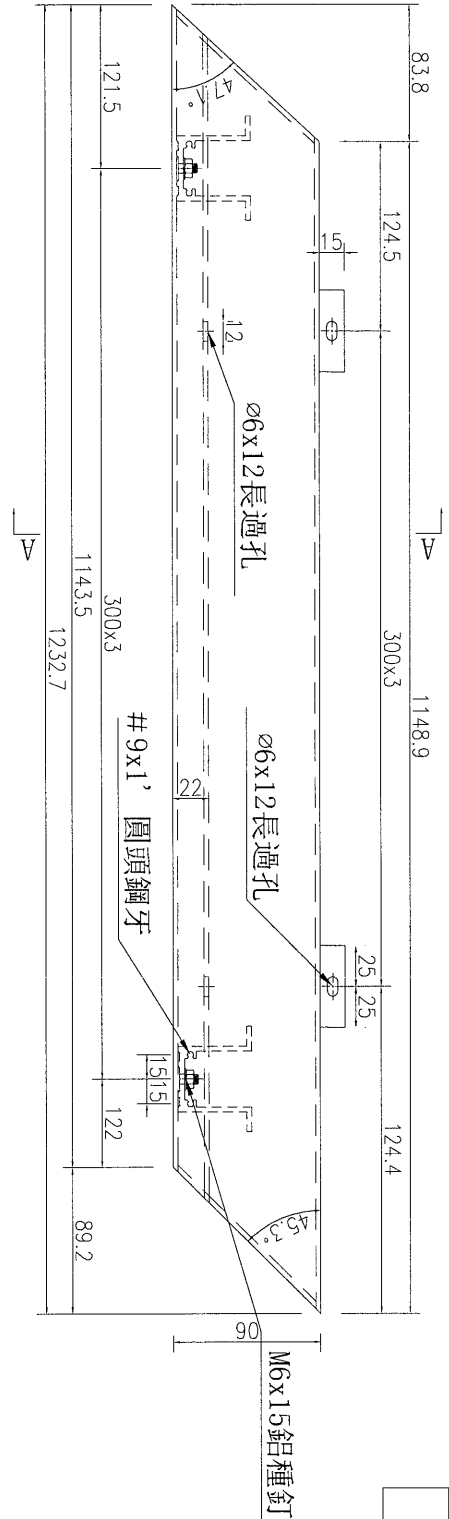
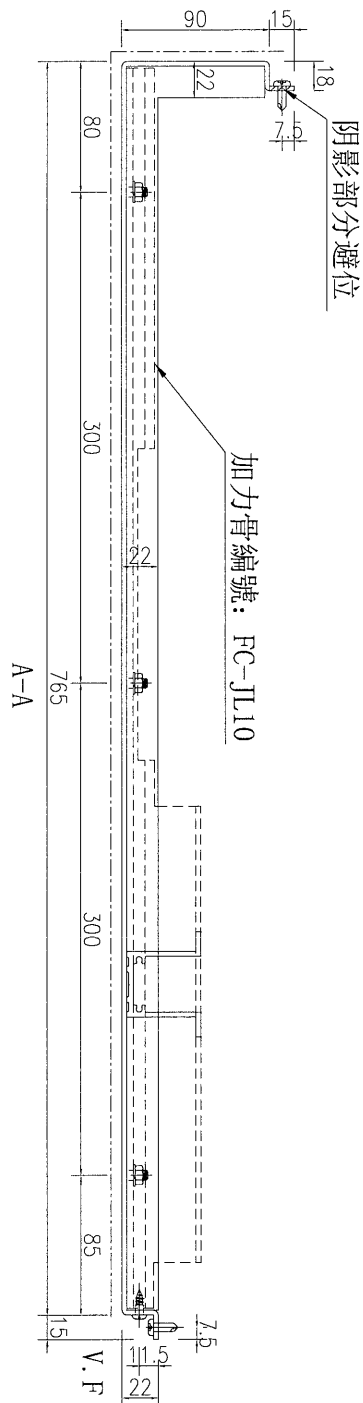


數量	1
----	---

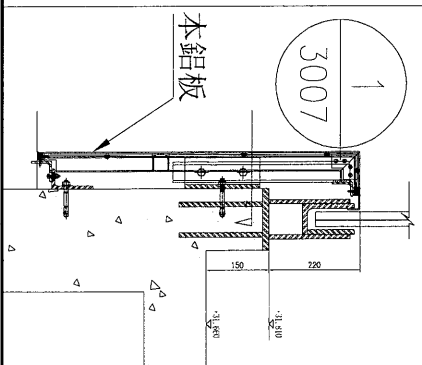
名稱	鋁板加工圖	制圖	吳禕瑜	2019.5.27	修改	
材料	3mm厚鋁板	復核			日期	
顏色	UCT803649FXL-3(香檳金)	批准			圖號	J837-FCA-LB138



工程號	J-837	地盤	觀塘
-----	-------	----	----



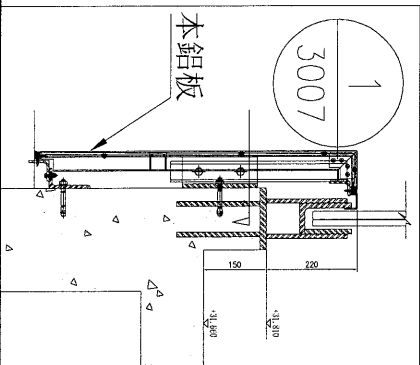
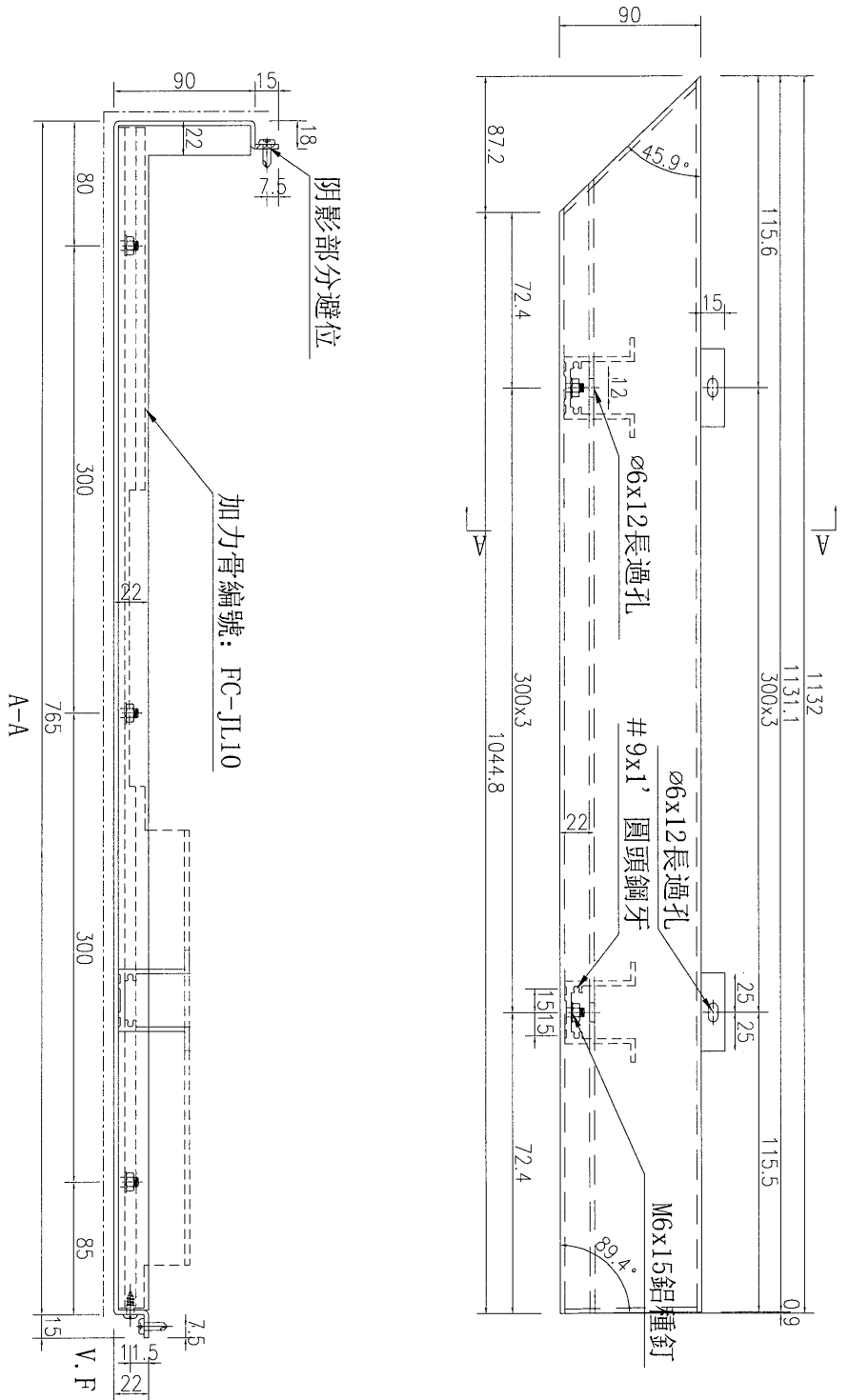
數量	1
----	---



名稱	鋁板加工圖	制圖	吳禕瑜	2019.5.27	修改	
材料	3mm厚鋁板	復核			日期	
顏色	UCT803649FXL-3(香檳金)	批准			圖號	J837-FCA-LB141



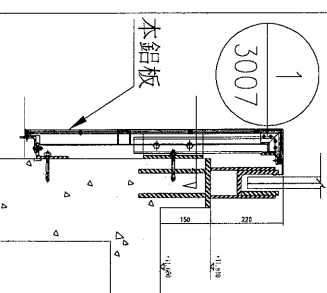
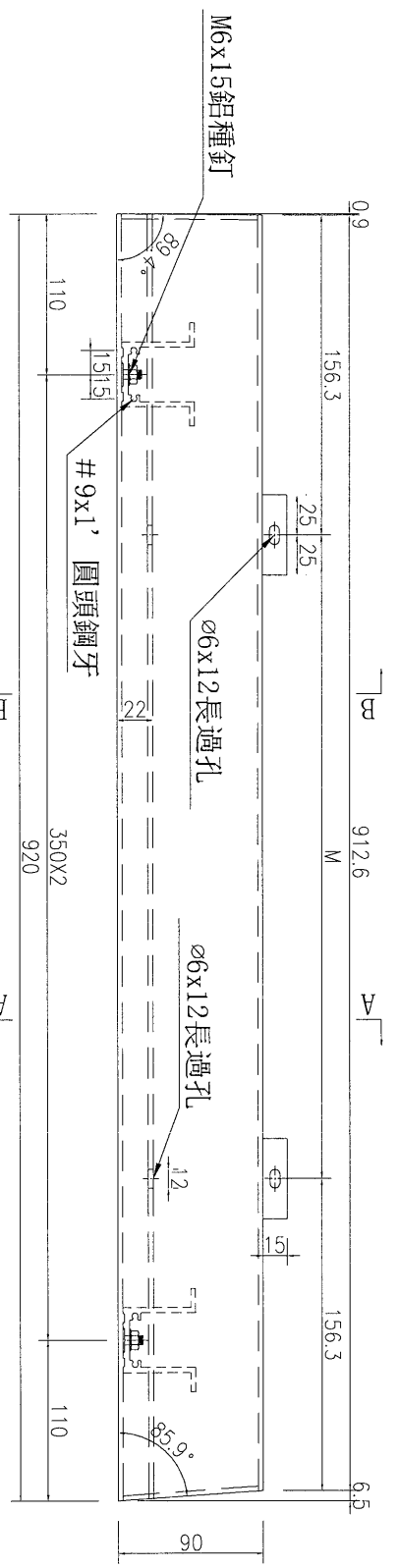
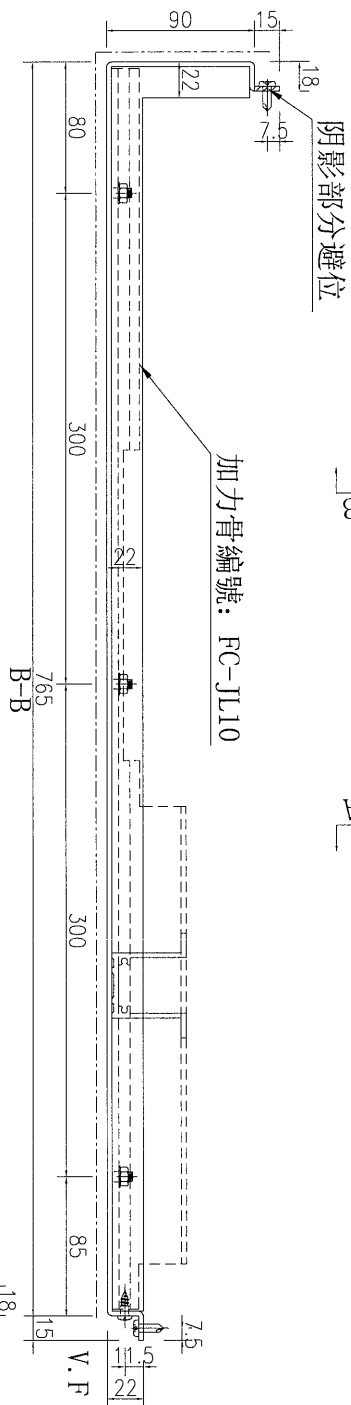
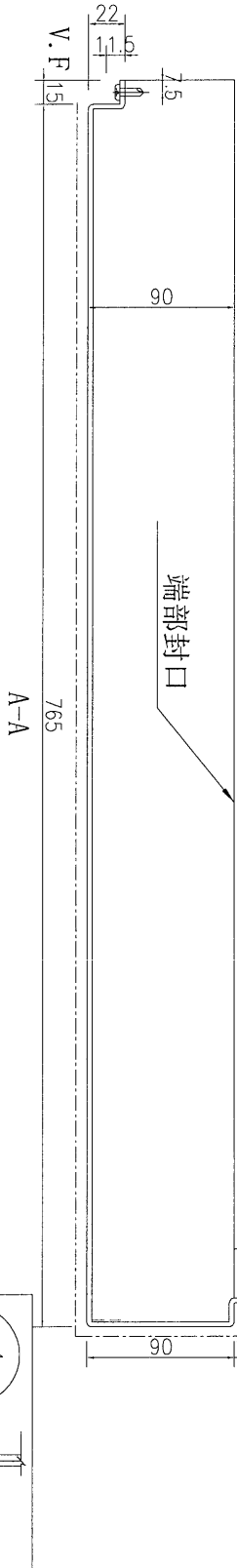
工程號	J-837	地盤	觀塘
-----	-------	----	----



數量	1
----	---

名稱	鋁板加工圖	制圖	吳禕瑜	2019.5.27	修改	
材料	3mm厚鋁板	復核			日期	
顏色	UCT803649FXL-3(香檳金)	批准			圖號	J837-FCA-LB142

工程號	J-837	地盤	觀塘
-----	-------	----	----



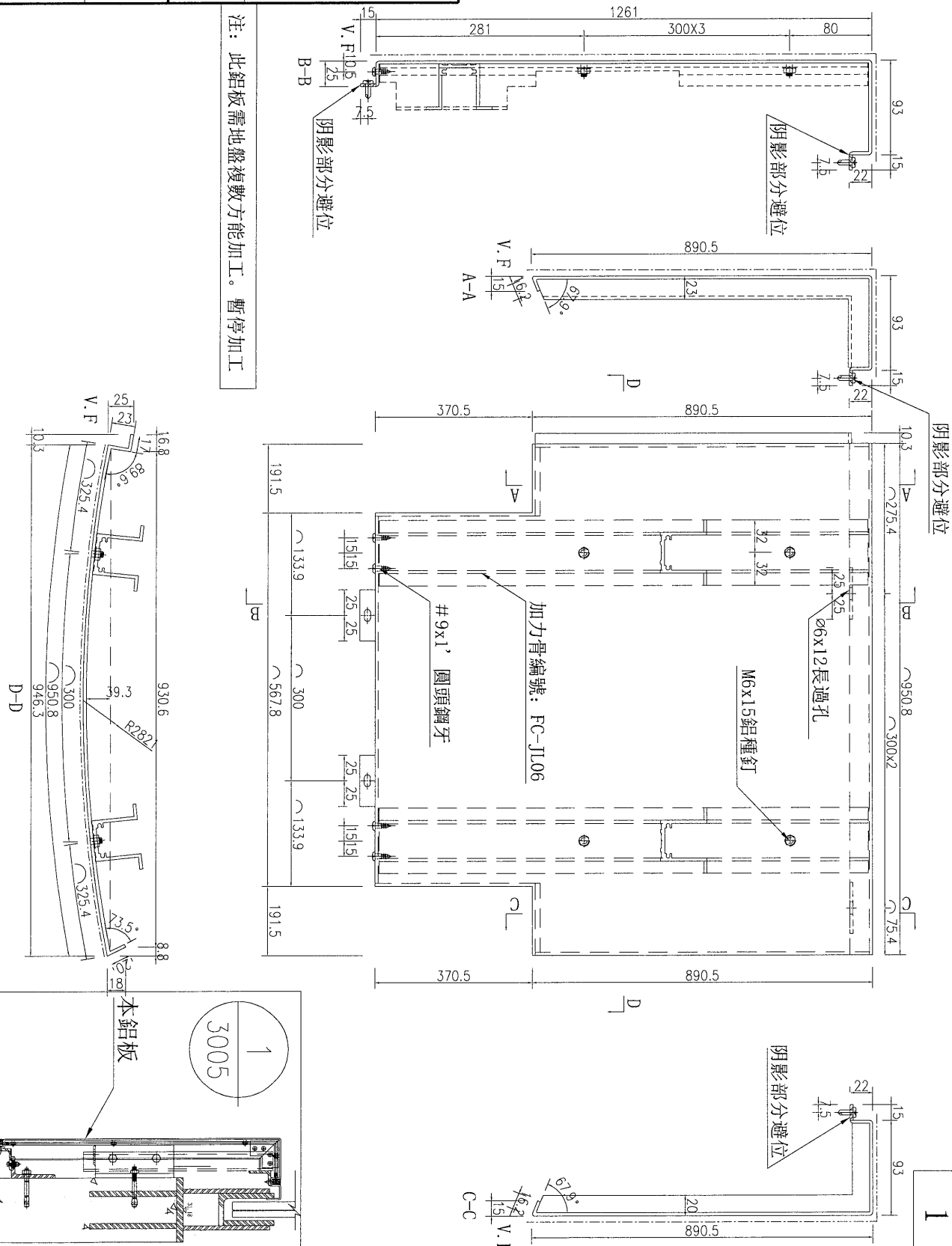
數量	1
----	---

名稱	鋁板加工圖	制圖	吳禕瑜	2019.5.27	修改	
材料	3mm厚鋁板	復核			日期	
顏色	UCT803649FXL-3(香檳金)	批准			圖號	J837-FCA-LB144



工程號 J-837 地盤 觀塘

注：此鋁板需地盤複數方能加工。暫停加工



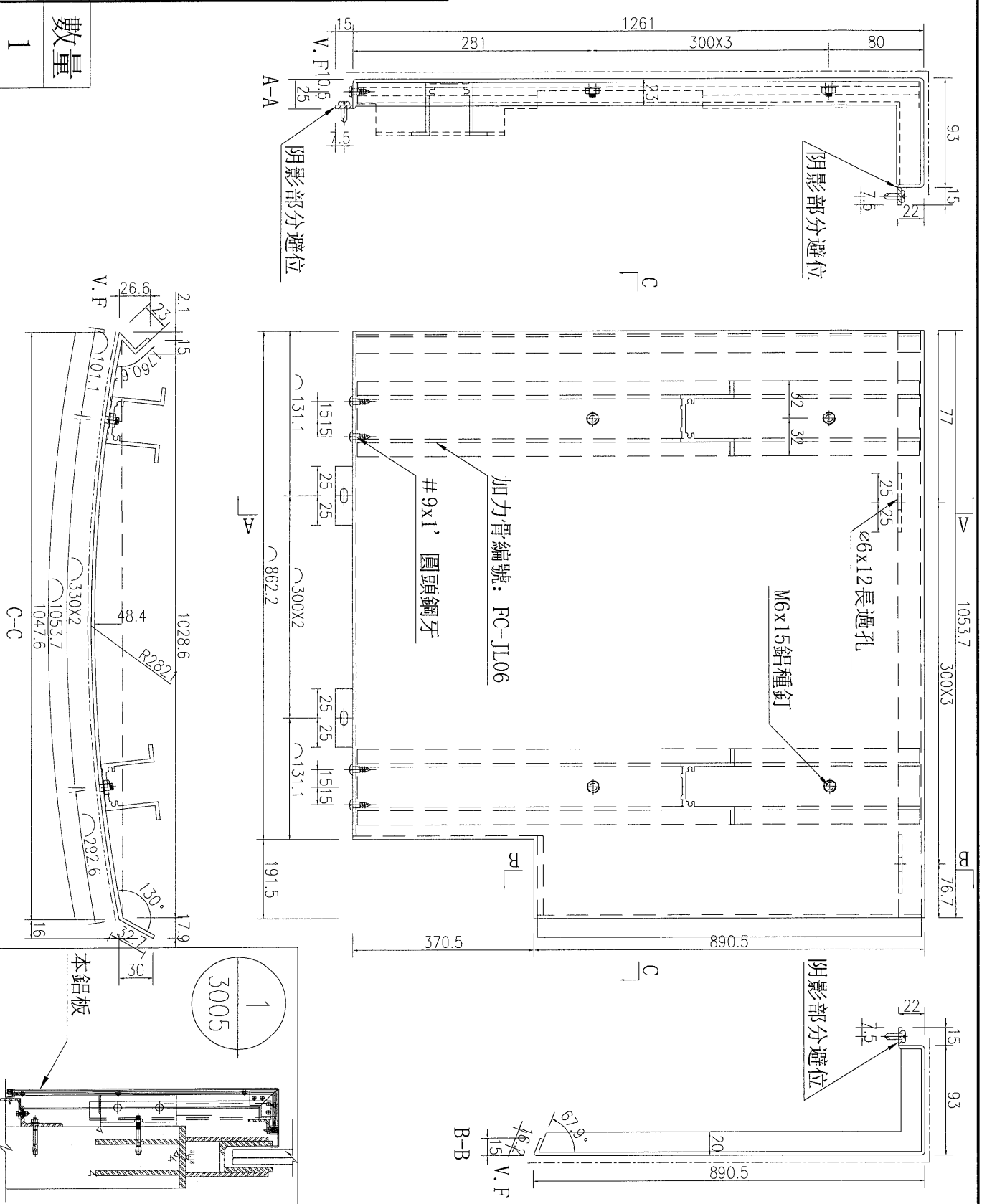
數量	1
----	---

名稱	鋁板加工圖	制圖	吳禱瑜	2019.7.01	修改	
材料	3mm厚鋁板	復核			日期	
顏色	UCT803649FXL-3(香檳金)	批准			圖號	J837-FCA-LB146



工程號	J-837	地盤	觀塘
-----	-------	----	----

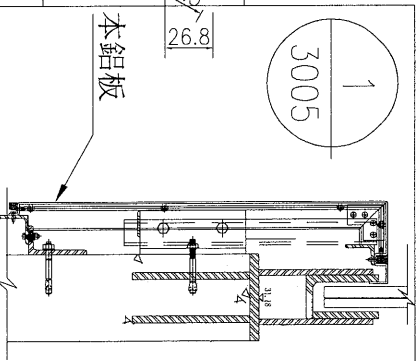
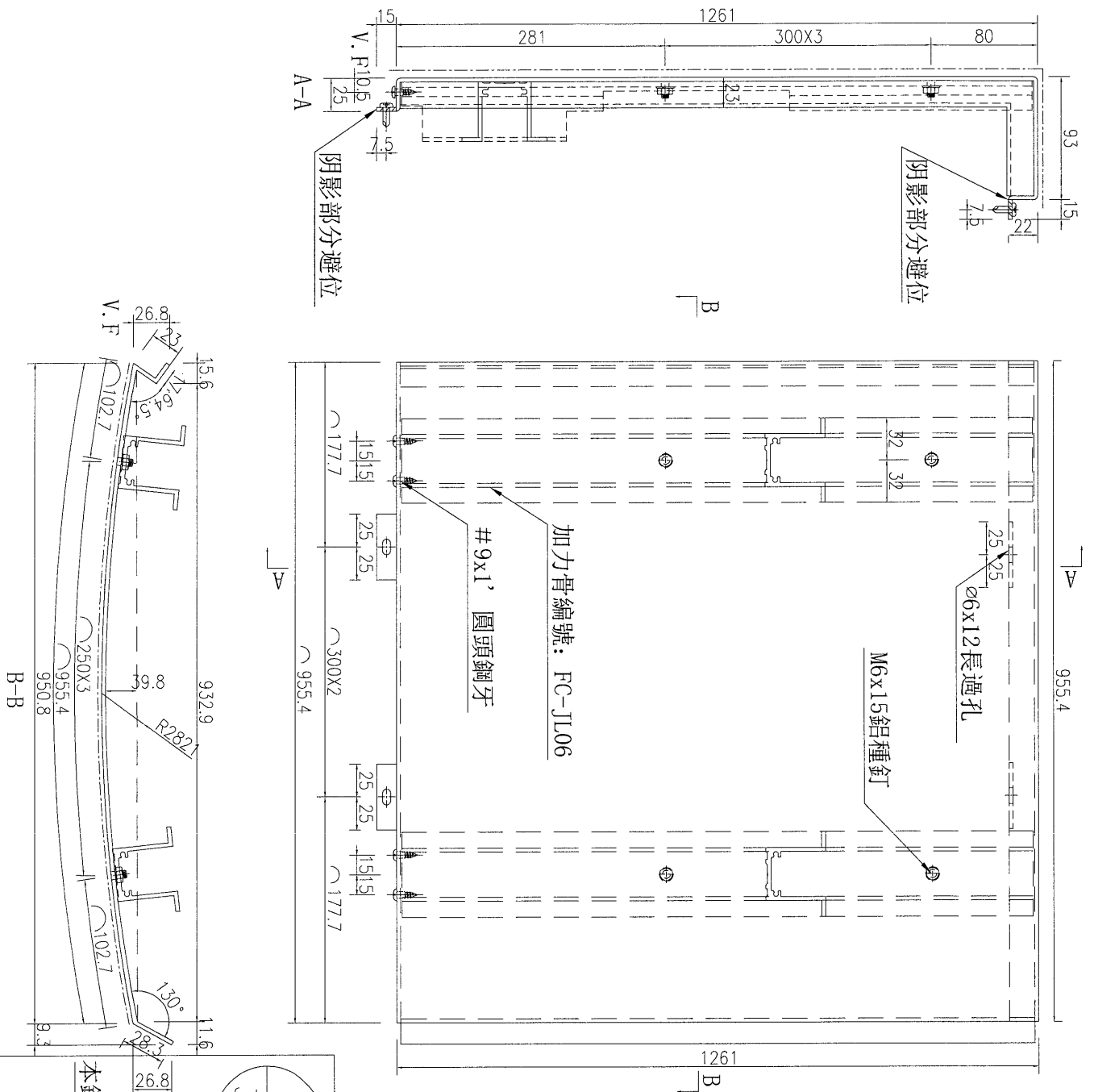
數量	1
----	---



名稱	鋁板加工圖	制圖	吳禕瑜	2019.7.01	修改	
材料	3mm厚鋁板	復核			日期	
顏色	UCT803649FXL-3(香檳金)	批准			圖號	J837-FCA-LB148



工程號	J-837	地盤	觀塘
-----	-------	----	----



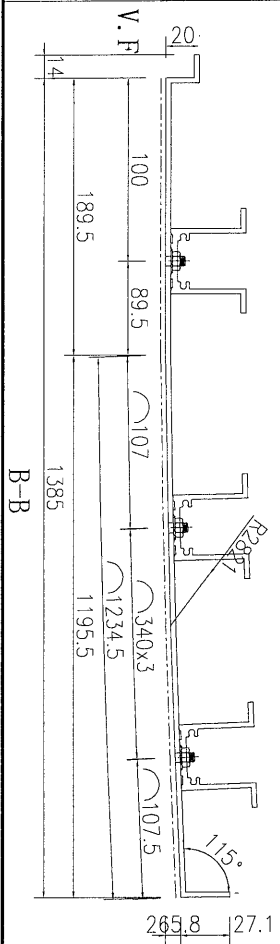
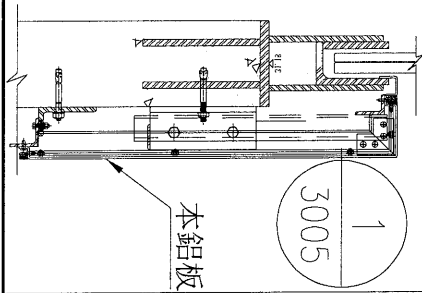
數量	1
----	---

名稱	鋁板加工圖	制圖	吳禕瑜	2019.7.01	修改	
材料	3mm厚鋁板	復核			日期	
顏色	UCT803649FXL-3(香檳金)	批准			圖號	J837-FCA-LB149

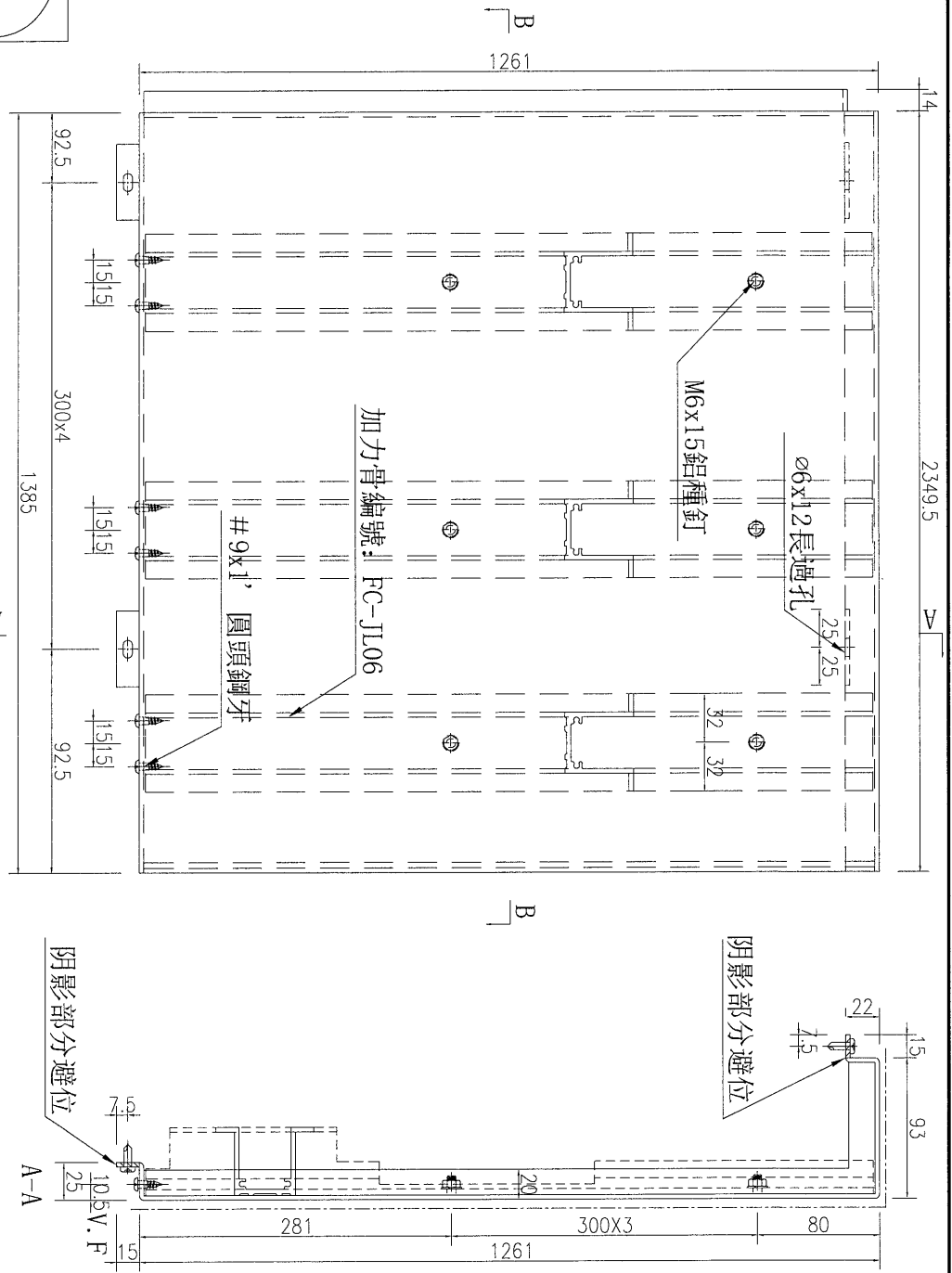


美特鋁質 有限公司
MIDI Aluminium Fabricator Ltd.

工程號	J-837	地盤	觀塘
-----	-------	----	----



注：此鋁板需地盤複數方能加工。暫停加工



數量	1
----	---

名稱	鋁板加工圖	制圖	吳禕瑜	2019.7.01	修改	
材料	3mm厚鋁板	復核			日期	
顏色	UCT803649FXL-3(香檳金)	批准			圖號	J837-FCA-LB150

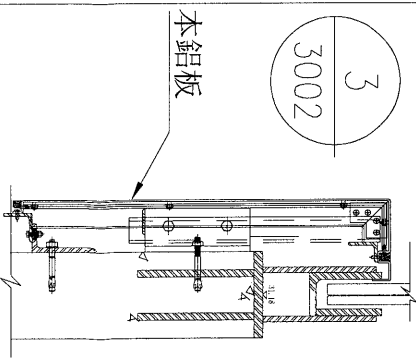
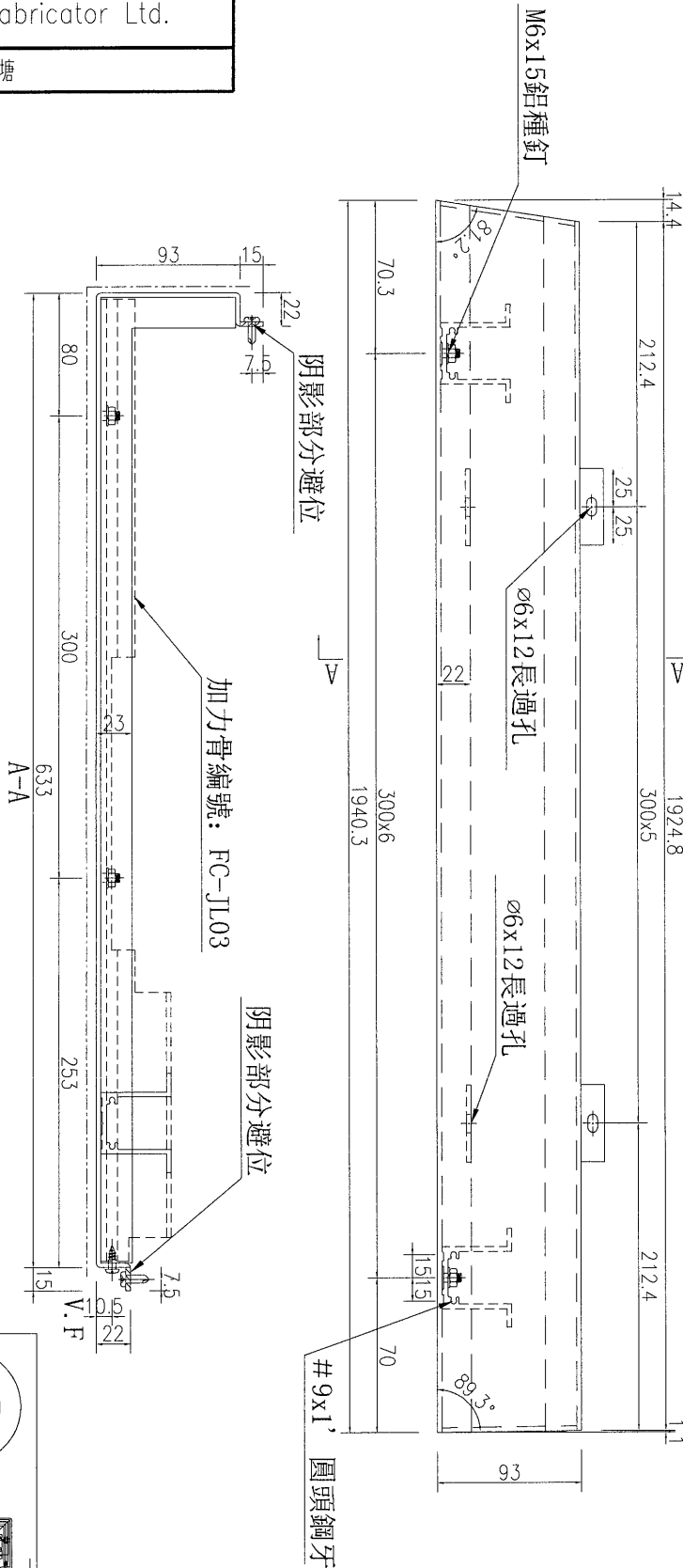


工程號

J-837

地盤

觀塘



數量	1
----	---

名稱	鋁板加工圖	制圖	吳禱瑜	2019.7.01	修改	
材料	3mm厚鋁板	復核			日期	
顏色	UCT803649FXL-3(香檳金)	批准			圖號	J837-FCA-LB151

