 美特鋁質 MIDI Aluminium Fabricator Ltd.	工程號: J-837	計算: 黃漢卿	日期: 9/4/2019	送呈: 施哥	
	地盤名稱: 觀塘平台	核對: 王禮秋	日期: 9/4/2019	副本:	
	項目類別: 雨棚	批准:	日期:		
廠用鋁板B.M.表		A/C Code:	總V.F.: 0.000	總重量: 196.56	此BM依據資料計算
BM編號:		修改版次:	總V.F.: 0.000	總重量: 196.56	總展開面積: 48.355

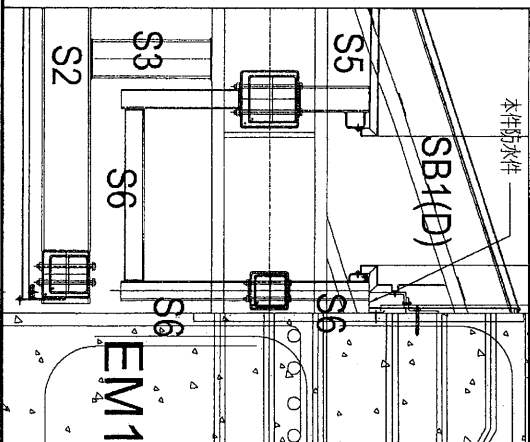
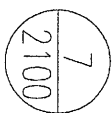
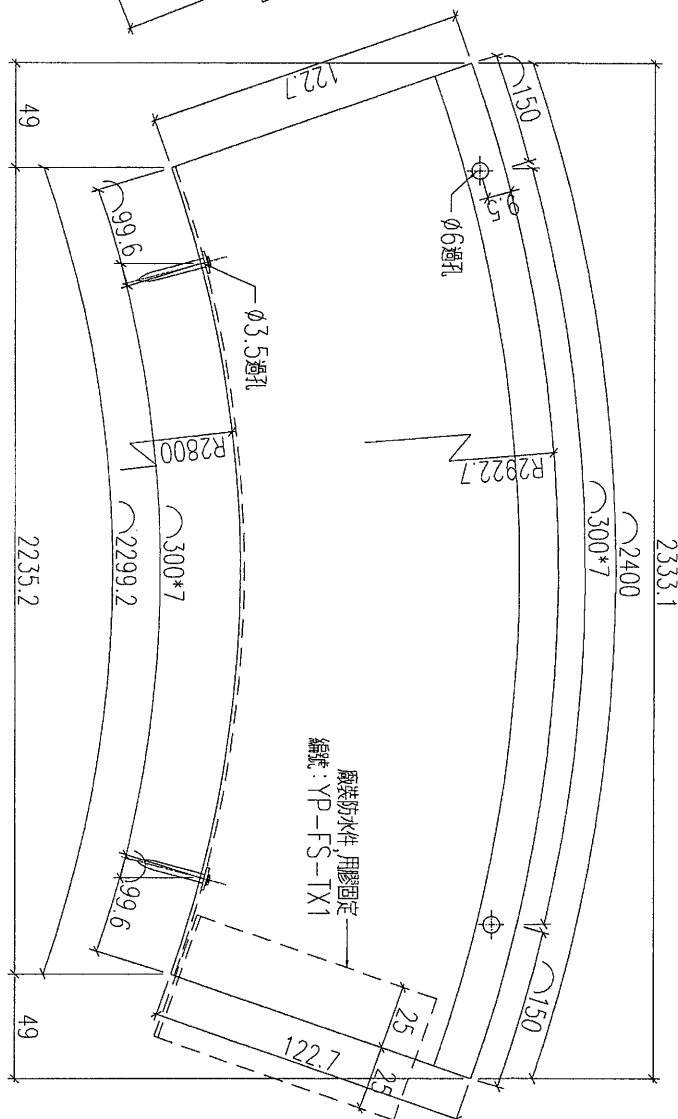
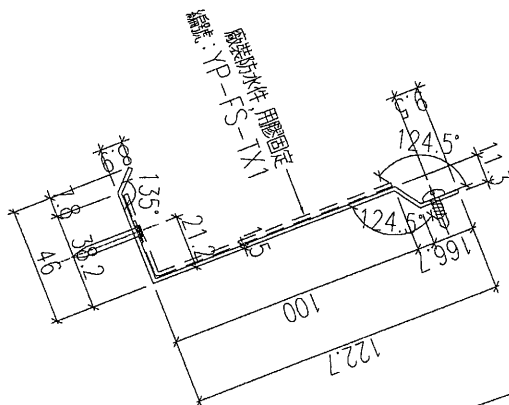
序號	修改內容	鋁板圖號	鋁板名稱	顏色	實用	後備	總數	總重量	總V.F.		總展開面積		備註
									平方米	總V.F.	平方米	總展開面積	
1		YP-FS1	1.5mm厚鋁板	鉻化處理	28	0	28	48.351	0.000	0.000	0.425	11.894	
2		YP-FS2	1.5mm厚鋁板	鉻化處理	3	0	3	5.180	0.000	0.000	0.425	1.274	
3		YP-FS3	1.5mm厚鋁板	鉻化處理	7	0	7	12.088	0.000	0.000	0.425	2.974	
4		YP-FS4	1.5mm厚鋁板	鉻化處理	2	0	2	8.234	0.000	0.000	1.013	2.026	
5		YP-FS5	1.5mm厚鋁板	鉻化處理	2	0	2	13.775	0.000	0.000	1.694	3.389	
6		YP-FS6	1.5mm厚鋁板	鉻化處理	1	0	1	1.727	0.000	0.000	0.425	0.425	
7		YP-FS7	1.5mm厚鋁板	鉻化處理	6	0	6	10.771	0.000	0.000	0.442	2.650	
8		YP-FS8	1.5mm厚鋁板	鉻化處理	5	0	5	8.732	0.000	0.000	0.430	2.148	
9		YP-FS-TX1	1.5mm厚鋁板	MILL	50	0	50	66.829	0.000	0.000	0.329	16.440	
10		YP-FS-TX2	1.5mm厚鋁板	MILL	2	0	2	7.658	0.000	0.000	0.942	1.884	
11		YP-FS-TX3	1.5mm厚鋁板	MILL	2	0	2	13.219	0.000	0.000	1.626	3.252	
							總重	196.564	總V.F	0.000	總展開	48.355	

EG-DWG3



美特鋁質 有限公司
MIDI Aluminium Fabricator Ltd.

工程號 J-837 地盤 觀塘平臺

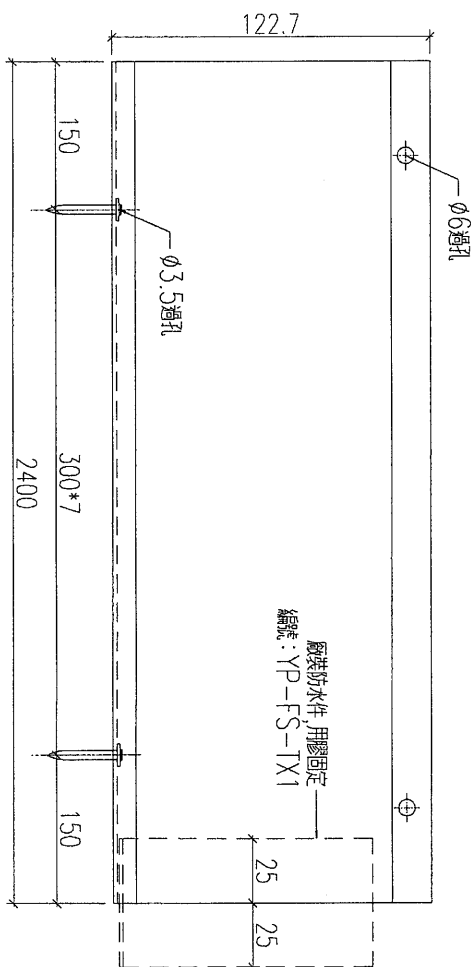
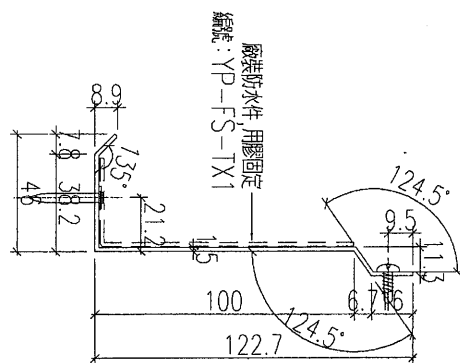


名稱	防水件加工圖	制圖	黃漢卿	2019.4.8	修改	
材料	1.5mm厚鋁	復核	王禮秋	2019.4.8	日期	
顏色	鉻化處理	批准			圖號	YP-FS2

EG-DWG3

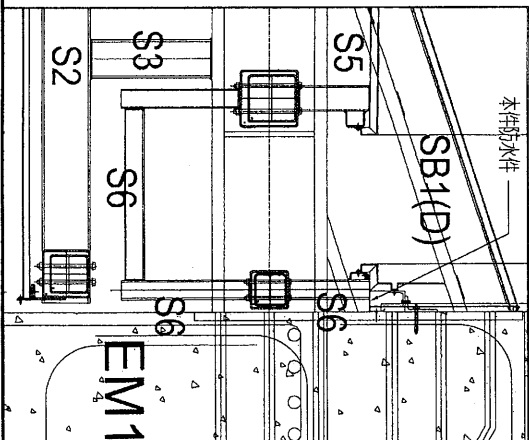
美特鋁質 有限公司
MIDI Aluminium Fabricator Ltd.

工程號 J-837 地盤 觀塘平臺



加工數量: 6+1後備

2
2101



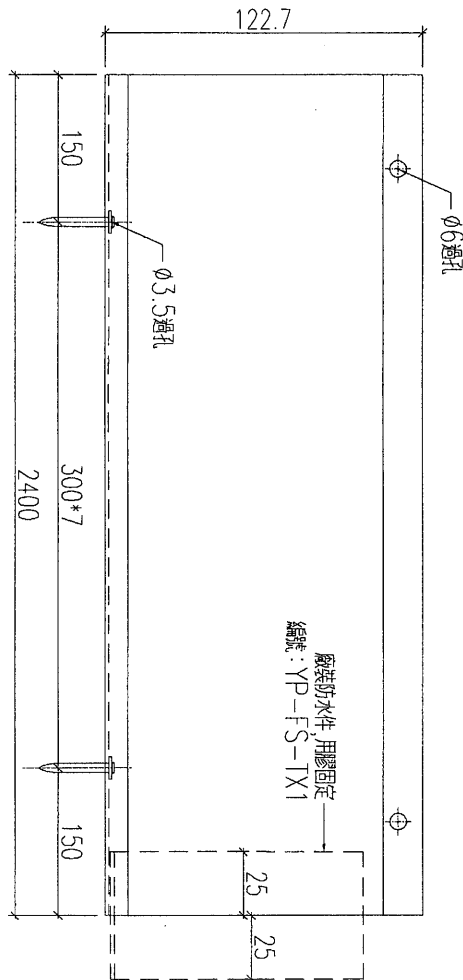
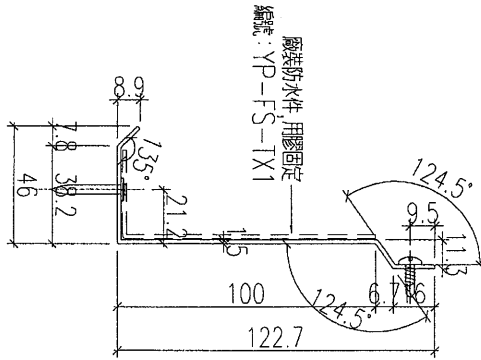
名稱	防水件加工圖	制圖	黃漢卿	2019.4.8	修改	
材料	1.5mm厚鋁板	復核	王禮秋	2019.4.8	日期	
顏色	鉻化處理	批准			圖號	YP-FS3

EG-DWG3

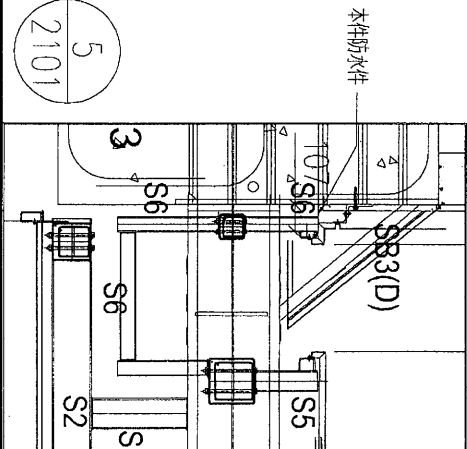
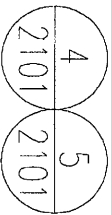


美特鋁質 有限公司
MIDI Aluminium Fabricator Ltd.

工程號 J-837 地盤 觀塘平臺



加工數量: 5+1後備



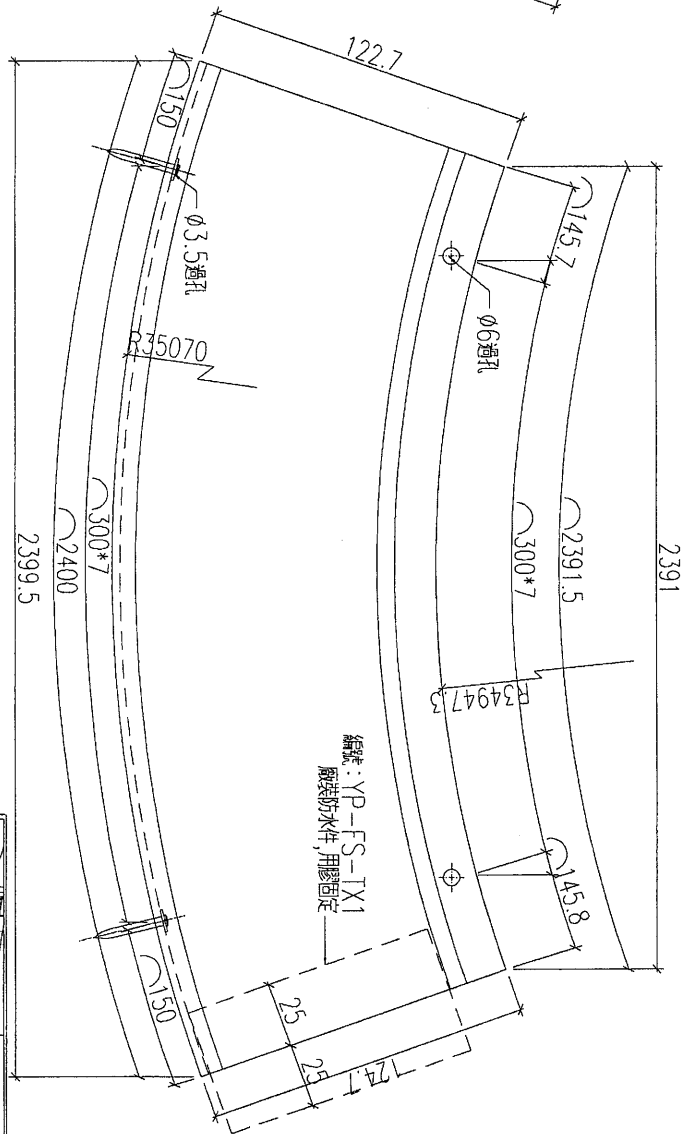
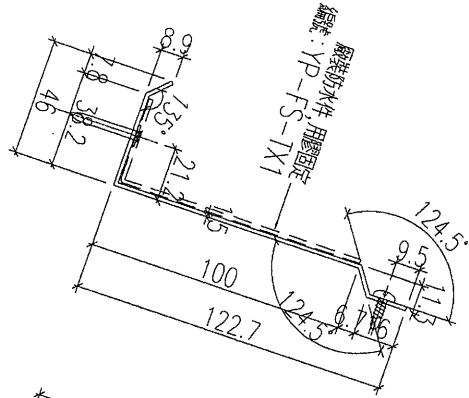
名稱	防水件加工圖	制圖	黃漢卿	2019.4.8	修改		
材料	1.5mm厚鋁	復核	王禮秋	2019.4.8	日期		
顏色	鉻化處理	批准			圖號	YP-FS7	

EG-DWG3

美特鋁質有限公司
MIDI Aluminium Fabricator Ltd.

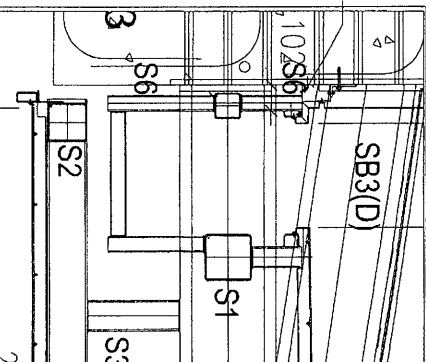
工程號 J-837 地盤 觀塘平臺

防水件的寬度需香港確認



加工數量: 4+1後備

6
2101



名稱	防水件加工圖	制圖	黃漢卿	2019.4.8	修改	
材料	1.5mm厚鋁板	復核	王禮秋	2019.4.8	日期	
顏色	鉻化處理	批准			圖號	YP-FS8

EG-DWG3



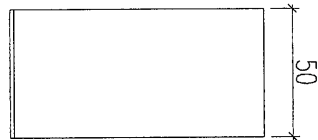
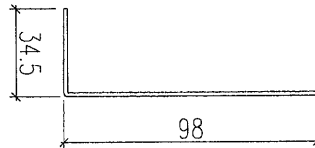
美特鋁質 有限公司
MIDI Aluminium Fabricator Ltd.

工程號

J-837

地盤

觀塘平臺



加工數量: 50

名稱	防水件加工圖	制圖	黃漢卿	2019.4.8	修改			
材料	1.5mm厚鋁	復核	王禮秋	2019.4.8	日期			
顏色	MILL	批准			圖號	YP-FS-TX1		