



工程指示 / 要求簡箋(E.I.)

工程指示編號：EI10795 修改版次：-
 工程編號：J837 平台 工程名稱：觀塘 裕民坊平台
 工程項目：鋁摺件加工圖 (雨棚位置斜位)
 收件人：生統 發件人：Leung Hin Wai 日期：11/7-2019

要求提供 / 確認 事項：

- | | | |
|------------------------------------|-------------------------------------|-------------------------------|
| <input type="checkbox"/> 初步鋁料 B.M. | <input type="checkbox"/> 加工拆圖，然後生產 | <input type="checkbox"/> 尺寸表 |
| <input type="checkbox"/> 正式鋁料 B.M. | <input type="checkbox"/> 技術上資料 / 指示 | <input type="checkbox"/> 報價 |
| <input type="checkbox"/> 配件 B.M. | <input type="checkbox"/> 樣辦或貨品說明書 | <input type="checkbox"/> 分判合約 |
| <input type="checkbox"/> 其他：_____ | | |

內容：

請按附頁加工，送地盤。

請在 _____ 前完成上列要求。

附：1 + 6 頁

以上項目為：

- 原合約工程包 原合約工程加 / 減賬 新工程報價

原因：-

分發東莞各部門：

- 生產技術總監 連附件 技術部 連附件 生產部 連附件 機械設計部 連附件
 採購部 連附件 生產統籌部 連附件
 質檢部 連附件 會計部 連附件 報關組 連附件 其他 _____ 連附件

分發香港各部門：


- 行政部 連附件 會計部 連附件 統籌部 連附件 工程部地盤科文(柄) 連附件
 採購部 連附件 QS 部 連附件 維修部 連附件 其他 _____ 連附件

傳遞編號：

AK1565

發件人簽署：

項目經理簽署：

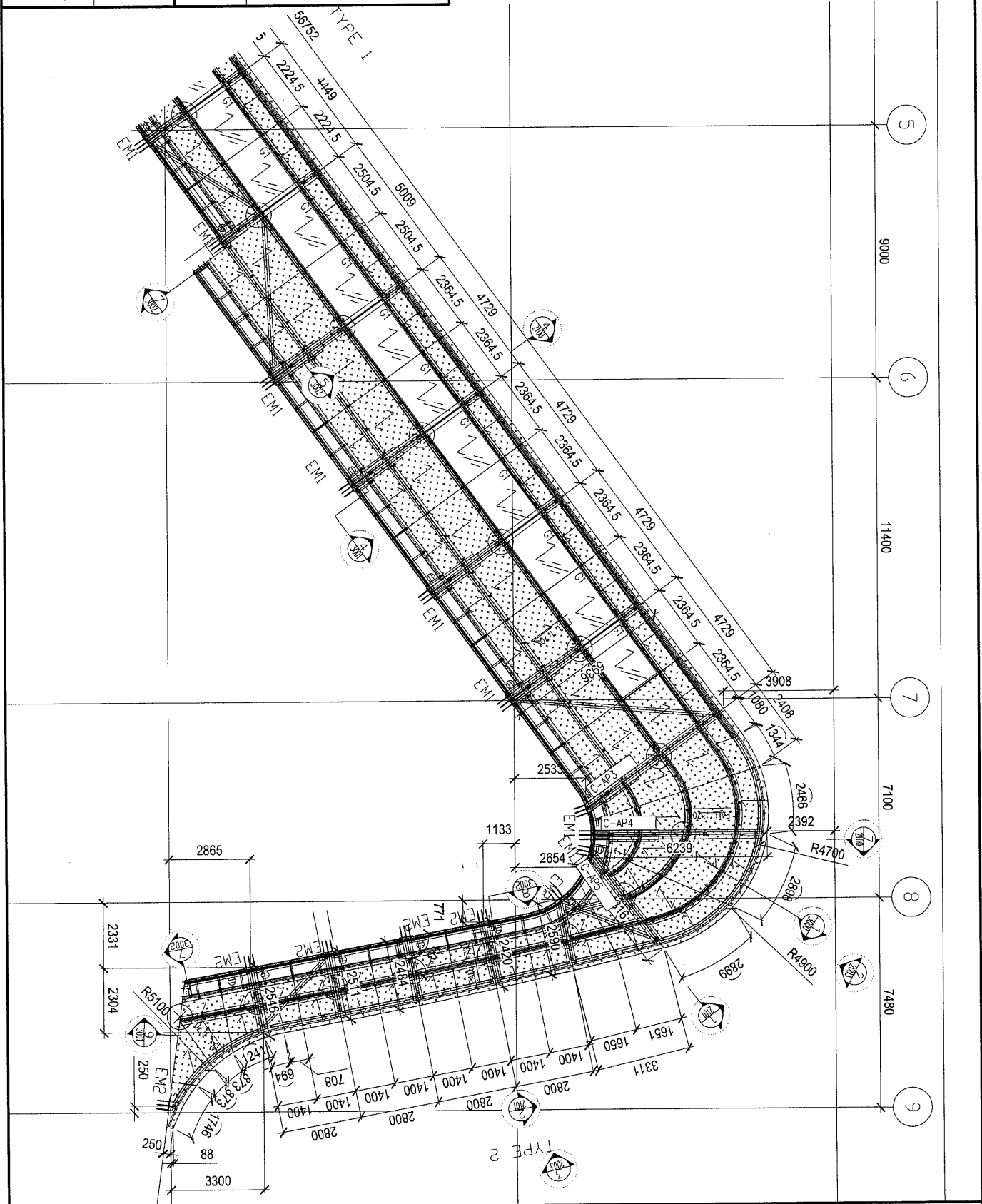
 美特鋁質 MIDI Aluminium Fabricator Ltd. 有限公司		工程號: J-837 計算: 黃漢卿	日期: 10/7/2019	送呈: 細佬									
地盤名稱: 觀塘平台 核對: 王禮秋		日期: 10/7/2019	副本:										
項目類別: 雨棚 批准:		此BM依據 資料計算											
BM編號:		A/C Code:	總重量: 75.01	總V.F.: 8.479									
序號	修改內容	鋁板圖號	鋁板名稱	顏色	實用	後備	總數	總重量	單件V.F. 平方米	總V.F. 平方米	單件展開面積 平方米	總展開面積	備註
1		YP-C-AP3	3mm厚鋁板	UCT803649FXL-3 (香檳金)	1	0	1	29.788	3.393	3.393	3.664	3.664	
2		YP-C-AP4	3mm厚鋁板	UCT803649FXL-3 (香檳金)	1	0	1	31.096	3.547	3.547	3.825	3.825	
3		YP-C-AP5	3mm厚鋁板	UCT803649FXL-3 (香檳金)	1	0	1	14.130	1.539	1.539	1.738	1.738	
							總重	75.014	總V.F.	8.479	總展開	9.227	

EG-DWG3



美特鋁質 有限公司
MIDI Aluminium Fabricator Ltd.

工程號	J-837	地盤	觀塘平臺
-----	-------	----	------



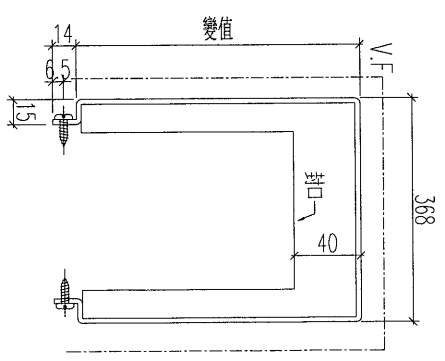
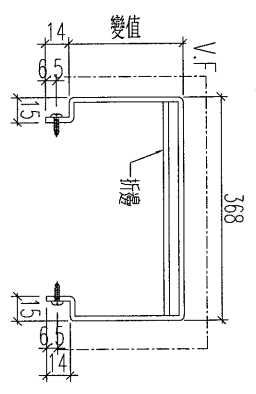
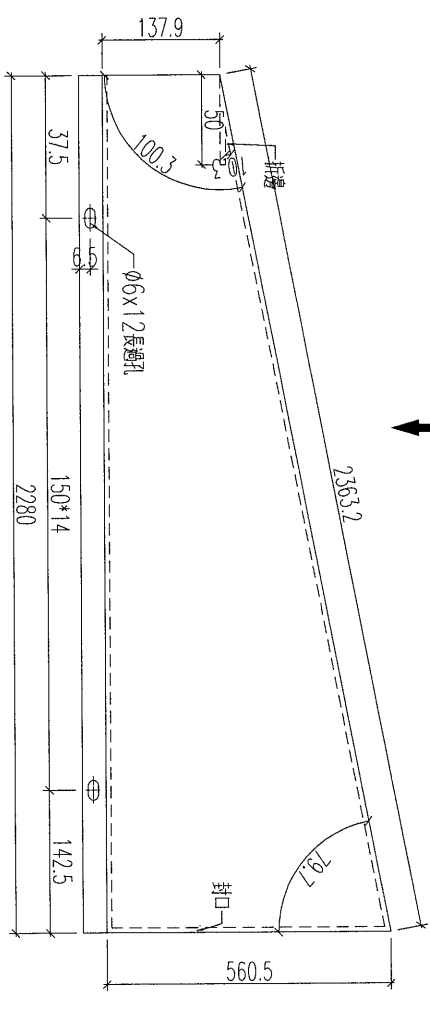
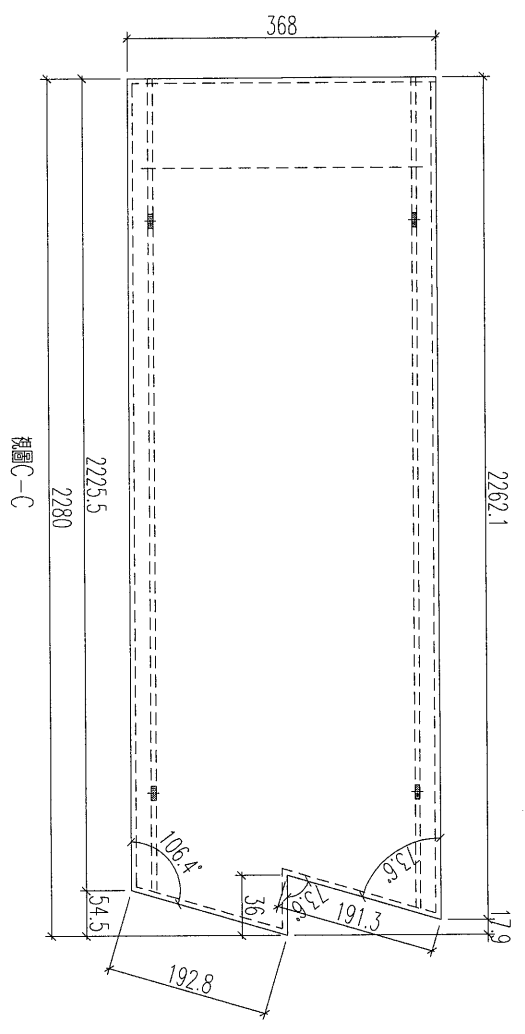
名稱	鋁板安裝位置圖	制圖	黃漢卿	2019.7.10	修改	
材料	-	復核	王禮秋	2019.7.10	日期	
顏色	-	批准			圖號	YP-LP1

EG-DWG3



美特鋁質 有限公司
MIDI Aluminium Fabricator Ltd.

工程號	J-837	地盤	觀塘平臺
-----	-------	----	------



請地盤復尺後加工

可加工

視圖C-C

加工數量：1幅

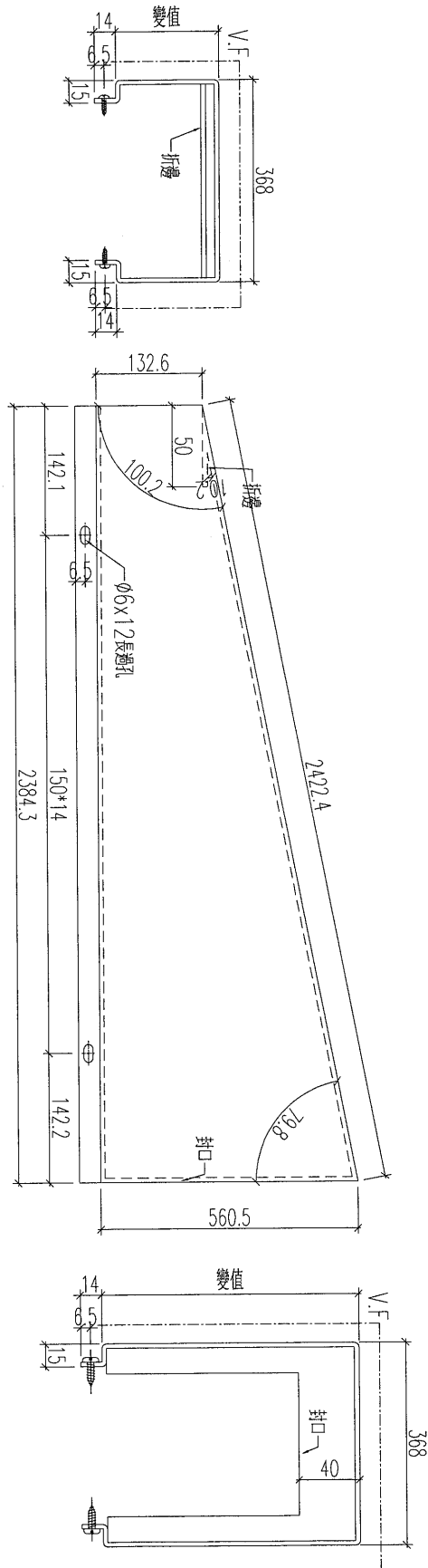
名稱	鋁板加工圖	制圖	黃漢卿	2019.7.9	修改		
材料	3mm厚鋁板	復核	王禮秋	2019.7.9	日期		
顏色	UCT803649FXL-3 (香檳金)	批准			圖號	YP-C4-AP3	

EG-DWG3



美特鋁質 有限公司
MIDI Aluminium Fabricator Ltd.

工程號	J-837	地盤	觀塘平臺
-----	-------	----	------



請地盤復尺後加工
可加工

加工數量：1幅

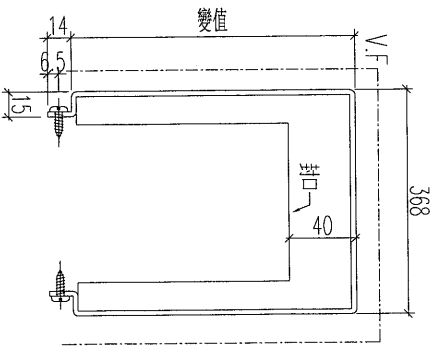
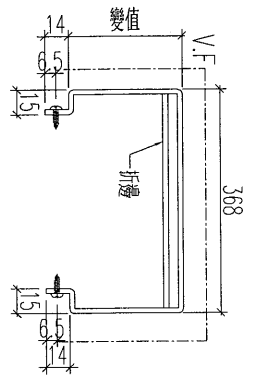
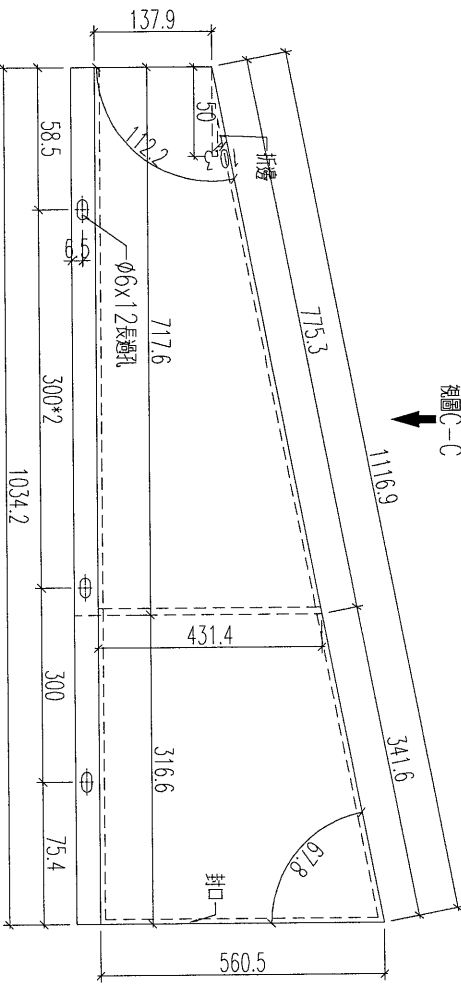
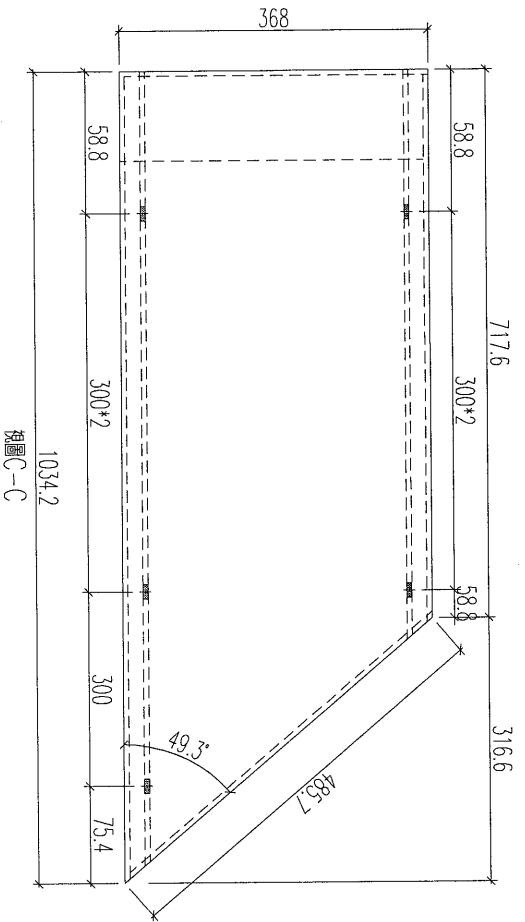
名稱	鋁板加工圖	制圖	黃漢卿	2019.7.9	修改		
材料	3mm厚板	復核	王禮秋	2019.7.9	日期		
顏色	UCT803649FXL-3 (香檳金)	批准			圖號	YP-C4-AP4	

EG-DWG3



美特鋁質 有限公司
MIDI Aluminium Fabricator Ltd.

工程號	J-837	地盤	觀塘平臺
-----	-------	----	------



請地盤復核後加工

可加工

視圖C-C

加工數量：1幅

名稱	鋁板加工圖	制圖	黃漢卿	2019.7.9	修改	
材料	3mm厚板	復核	王禮秋	2019.7.9	日期	
顏色	UCT803649FXL-3 (香檳金)	批准			圖號	YP-C4-AP5