



工程指示 / 要求簡箋(E.I.)

工程指示編號：EI10795 修改版次：A
 工程編號：J837 平台 工程名稱：觀塘 裕民坊平台
 工程項目：鋁摺件加工圖 (兩棚位置斜位)
 收件人：生統 發件人：Leung Hin Wai 日期：11/7-2019

要求提供 / 確認 事項：

- | | | |
|------------------------------------|-------------------------------------|-------------------------------|
| <input type="checkbox"/> 初步鋁料 B.M. | <input type="checkbox"/> 加工拆圖，然後生產 | <input type="checkbox"/> 尺寸表 |
| <input type="checkbox"/> 正式鋁料 B.M. | <input type="checkbox"/> 技術上資料 / 指示 | <input type="checkbox"/> 報價 |
| <input type="checkbox"/> 配件 B.M. | <input type="checkbox"/> 樣辦或貨品說明書 | <input type="checkbox"/> 分判合約 |
| <input type="checkbox"/> 其他：_____ | | |

內容：

請按附頁加工，送地盤。

請在 _____ 前完成上列要求。

附：1 + 6 頁

以上項目為：

- 原合約工程包 原合約工程加 / 減賬 新工程報價

原因：- _____

分發東莞各部門：

- () 生產技術總監 連附件 () 技術部 連附件 () 生產部 連附件 () 機械設計部 連附件
 () 採購部 連附件 () 生產統籌部 連附件
 () 質檢部 連附件 () 會計部 連附件 () 報關組 連附件 () 其他 _____ 連附件

分發香港各部門：


- () 行政部 連附件 () 會計部 連附件 () 統籌部 連附件 () 工程部地盤科文(柄) 連附件
 () 採購部 連附件 () QS 部 連附件 () 維修部 連附件 () 其他 _____ 連附件

傳遞編號：

AK1575

發件人簽署：

項目經理簽署：

 美特鋁質 MIDI Aluminium Fabricator Ltd.		工程號: J-837		計算: 黃漢卿		日期: 10/7/2019		送呈: 細佬					
		地盤名稱: 觀塘平台		核對: 王禮秋		日期: 10/7/2019		副本:					
廠用鋁板B.M.表		項目類別: 雨棚		批准:		日期:							
		修改版次:		A/C Code:		總V.F.: 8.479		總重量: 75.01		此BM依據資料計算			
BM編號:													
序號	修改內容	鋁板圖號	鋁板名稱	顏色	實用	後備	總數	總重量	單件V.F.		總V.F.		備註
									平方米	平方米	平方米	平方米	
1		YP-C-AP3	3mm厚鋁板	UCT803649FXL-3 (香檳金)	1	0	1	29.788	3.393	3.393	3.664	3.664	
2		YP-C-AP4	3mm厚鋁板	UCT803649FXL-3 (香檳金)	1	0	1	31.096	3.547	3.547	3.825	3.825	
3		YP-C-AP5	3mm厚鋁板	UCT803649FXL-3 (香檳金)	1	0	1	14.130	1.539	1.539	1.738	1.738	
							總重	75.014	總V.F.	8.479	總展開	9.227	

EG-DWG3



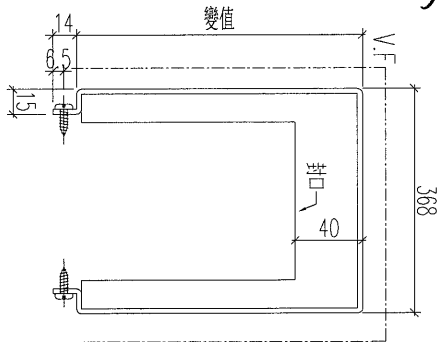
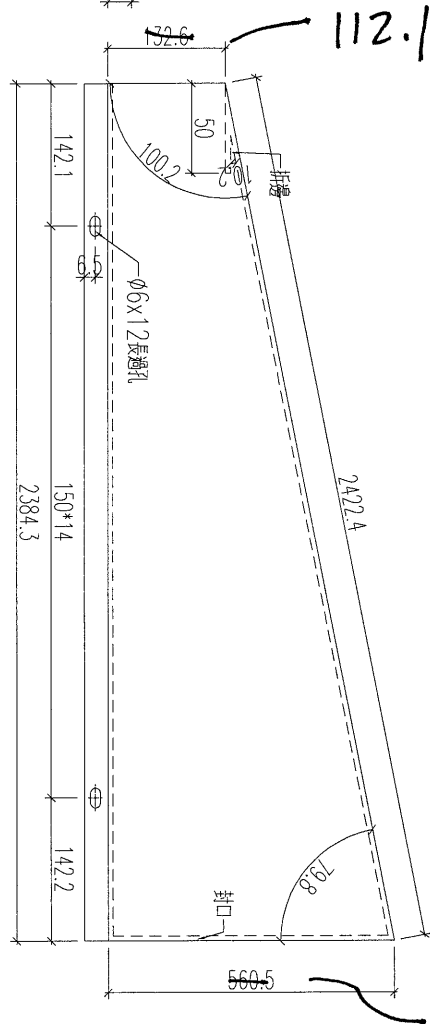
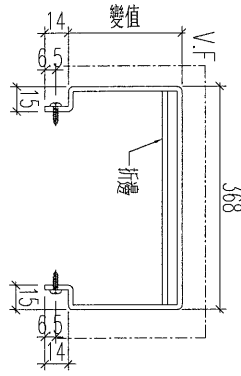
美特鋁質 有限公司
MIDI Aluminium Fabricator Ltd.

工程號

J-837

地盤

觀塘平臺



請地盤復尺後加工

可加工

1/4 件
1/4 件

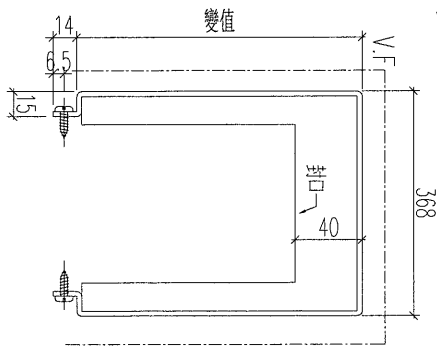
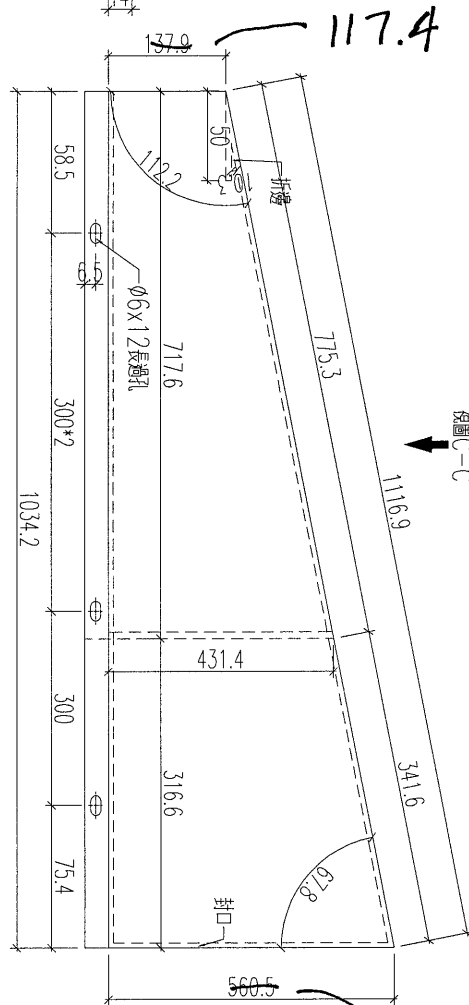
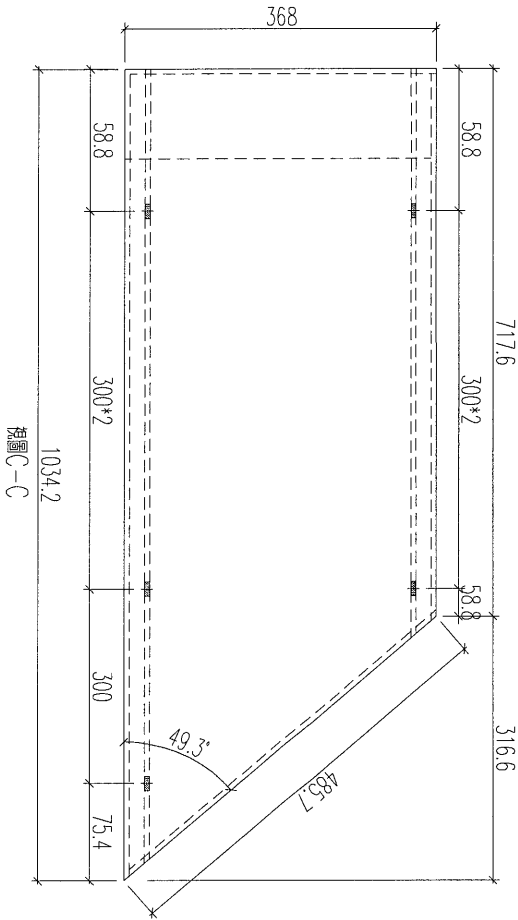
加工數量：1幅

名稱	鋁板加工圖	制圖	黃漢卿	2019.7.9	修改	A		
材料	3mm厚鋁板	復核	王禮秋	2019.7.9	日期	1/7		
顏色	UCT803649FXL-3(香檳金)	批准			圖號	YP-C4-AP4		

EG-DWG3

美特鋁質 有限公司
MIDI Aluminium Fabricator Ltd.

工程號 J-837 地盤 觀塘平臺



請注意
此圖係
加工後
之圖

可加工

下午
收

加工數量：1幅

名稱	鋁板加工圖	制圖	黃漢卿	2019.7.9	修改	A	
材料	3mm厚鋁板	復核	王禮秋	2019.7.9	日期	1/7	
顏色	UCT803649FXL-3(香檳金)	批准			圖號	YP-C4-AP5	