



工程指示 / 要求簡箋(E.I.)

工程指示編號：EI10788

修改版次：-

工程編號：J837 平台

工程名稱：觀塘 裕民坊平台

工程項目：鋁摺件加工圖 (雨棚位置收口)

收件人：生統

發件人：Leung Hin Wai

日期：9/7-2019

要求提供 / 確認 事項：

- | | | |
|------------------------------------|-------------------------------------|-------------------------------|
| <input type="checkbox"/> 初步鋁料 B.M. | <input type="checkbox"/> 加工拆圖，然後生產 | <input type="checkbox"/> 尺寸表 |
| <input type="checkbox"/> 正式鋁料 B.M. | <input type="checkbox"/> 技術上資料 / 指示 | <input type="checkbox"/> 報價 |
| <input type="checkbox"/> 配件 B.M. | <input type="checkbox"/> 樣辦或貨品說明書 | <input type="checkbox"/> 分判合約 |
| <input type="checkbox"/> 其他：_____ | | |

內容：

請按附頁加工，送地盤。

請在 _____ 前完成上列要求。

附：1 + 16頁

以上項目為：

- 原合約工程包 原合約工程加 / 減賬 新工程報價

原因：-

分發東莞各部門：

- () 生產技術總監 連附件 () 技術部 連附件 () 生產部 連附件 () 機械設計部 連附件
 () 採購部 連附件 () 生產統籌部 連附件
 () 質檢部 連附件 () 會計部 連附件 () 報關組 連附件 () 其他 _____ 連附件

分發香港各部門：

- () 行政部 連附件 () 會計部 連附件 () 統籌部 連附件 () 工程部地盤科文(柄) 連附件
 () 採購部 連附件 () QS 部 連附件 () 維修部 連附件 () 其他 _____ 連附件

傳遞編號：AK1554

發件人簽署：

項目經理簽署：

EI/0788

747K 1554

BM編號:		工程號:	J-837	計算:	黃漢卿	日期:	23/4/2019	送呈:	施哥			
地盤名稱:		觀塘	核對:	王禮秋	日期:	23/4/2019	副本:					
項目類別:		CANOPY	批准:	日期:								
修改版次:		A/C Code:	顏色		實用	後備	總數	總重量	總展開面積	總重量:	134.02	此BM依據大圖計算
序號	鋁板圖號	鋁板名稱	顏色	實用	後備	總數	總重量	單件展開面積	總展開面積	單件V.F.	總V.F.	備註
								平方米		平方米		
1	J837-YP-LB75	3mm厚鋁板	UCT803649FXL-3 (香檳金)	2	0	2	2.413	0.148	0.297	0.245	0.490	
2	J837-YP-LB76	3mm厚鋁板	UCT803649FXL-3 (香檳金)	1	0	1	2.653	0.326	0.326	0.269	0.269	
3	J837-YP-LB77	3mm厚鋁板	UCT803649FXL-3 (香檳金)	1	0	1	2.729	0.336	0.336	0.277	0.277	
4	J837-YP-LB78	3mm厚鋁板	UCT803649FXL-3 (香檳金)	1	0	1	3.553	0.437	0.437	0.360	0.360	
5	J837-YP-LB79	3mm厚鋁板	UCT803649FXL-3 (香檳金)	1	0	1	3.553	0.437	0.437	0.360	0.360	
6	J837-YP-LB86	3mm厚鋁板	UCT803649FXL-3 (香檳金)	1	0	1	3.411	0.420	0.420	0.346	0.346	
7	J837-YP-LB87	3mm厚鋁板	UCT803649FXL-3 (香檳金)	1	0	1	3.401	0.418	0.418	0.345	0.345	
8	J837-YP-LB88	3mm厚鋁板	UCT803649FXL-3 (香檳金)	1	0	1	3.166	0.389	0.389	0.321	0.321	
9	J837-YP-LB89	3mm厚鋁板	UCT803649FXL-3 (香檳金)	1	0	1	3.132	0.385	0.385	0.318	0.318	
10	J837-YP-LB90	3mm厚鋁板	UCT803649FXL-3 (香檳金)	1	0	1	3.247	0.399	0.399	0.329	0.329	
11	J837-YP-LB91	3mm厚鋁板	UCT803649FXL-3 (香檳金)	1	0	1	3.539	0.435	0.435	0.359	0.359	
27	YP-T-AP16a	3mm厚鋁板	UCT803649FXL-3 (香檳金)	7	0	7	76.090	1.337	9.359	8.192	57.346	
32	YP-T-AP20a	3mm厚鋁板	UCT803649FXL-3 (香檳金)	1	0	1	9.842	1.211	1.211	1.057	1.057	
33	YP-T-AP21a	3mm厚鋁板	UCT803649FXL-3 (香檳金)	1	0	1	13.287	1.634	1.634	1.446	1.446	
							總重	134.016	總展開	16.484	總V.F	63.624

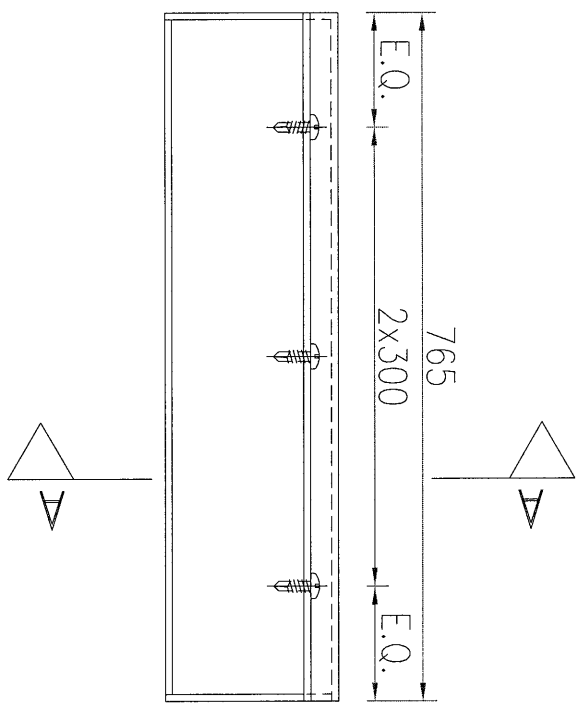
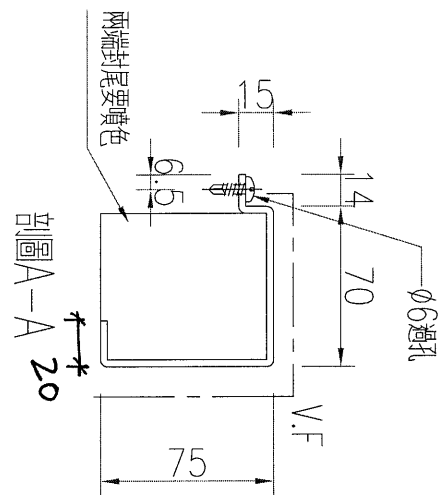
T:\Jobs\837\Y\CT7_鋁料、配件、玻璃、加工圖紙(Podium)\2_Noise Barrier Canopy\鋁零件\837小CANOPY地盤用鋁板拆圖(2019-5-21)\837小CANOPY地盤用鋁板拆圖(2019-5-21)\CAD\837-鋁板拆圖.dwg

EG-DWG3



美特鋁質 有限公司
MIDI Aluminium Fabricator Ltd.

工程號	J-837	地盤	觀塘平臺
-----	-------	----	------

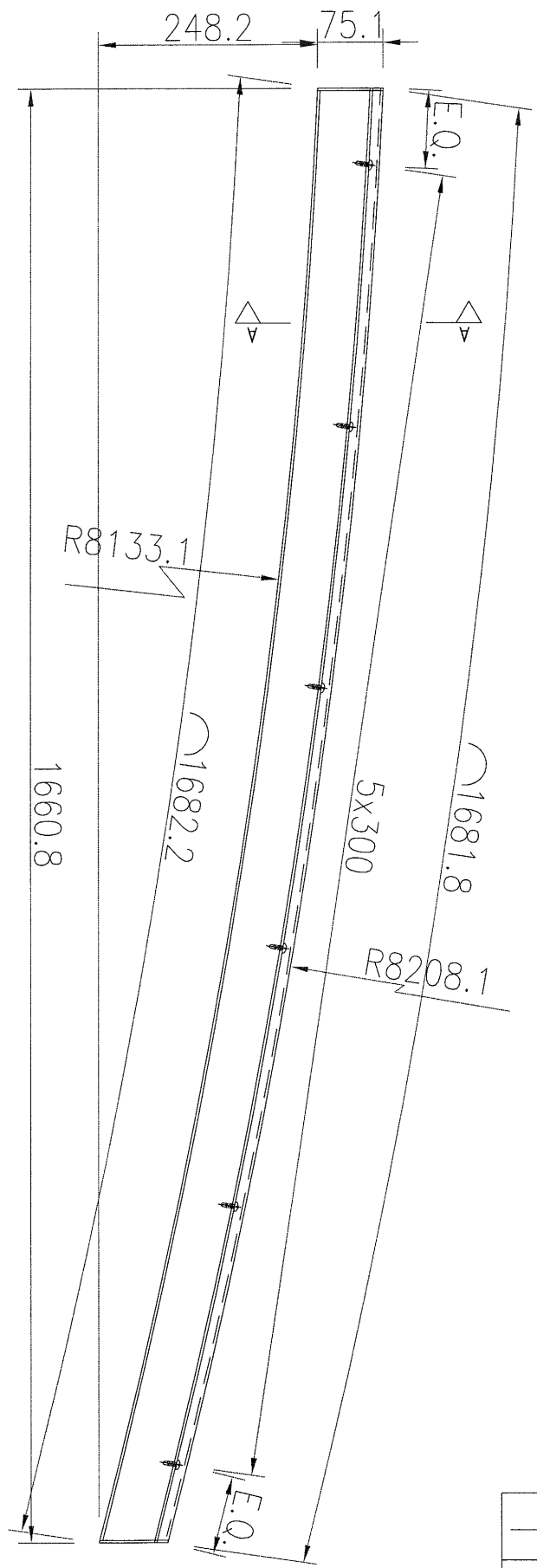
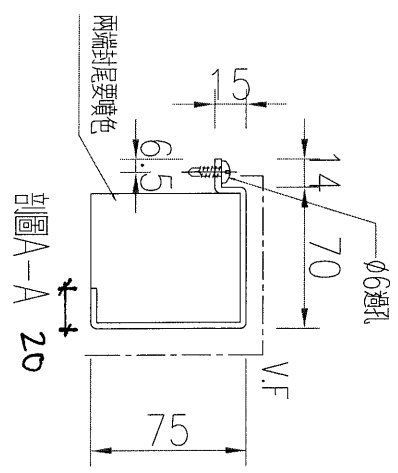


數量	2
備註	

名稱	鋁板加工圖	制圖	吳祚瑜	2019.5.10	修改	
材料	3mm厚板	復核			日期	
顏色	UCT803649FXL-3(香檳金)	批准			圖號	J837-YP-LB75

 **美特鋁質** 有限公司
MIDI Aluminium Fabricator Ltd.

工程號	J-837	地盤	觀塘平臺
-----	-------	----	------



數量	1
備註	

名稱	鋁板加工圖	制圖	吳祚瑜	2019.5.10	修改	
材料	3mm厚板	復核			日期	
顏色	UCT803649FXL-3(香檳金)	批准			圖號	J837-YP-LB76

\Jobs\1-837\VC17 鋁料、配件、玻璃、加工圖紙(Podium)\2. Noise Barrier Canopy\鋁摺件\J837 小CANOPY 地盤用鋁板折圖 (2019-5-21) \J837 小CANOPY 地盤用鋁板折圖 (2019-5-21) \CAD\J837-鋁板折圖.dwg

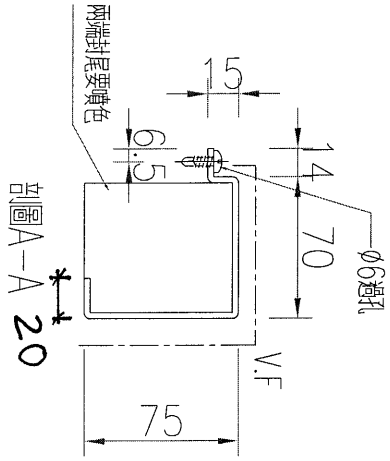
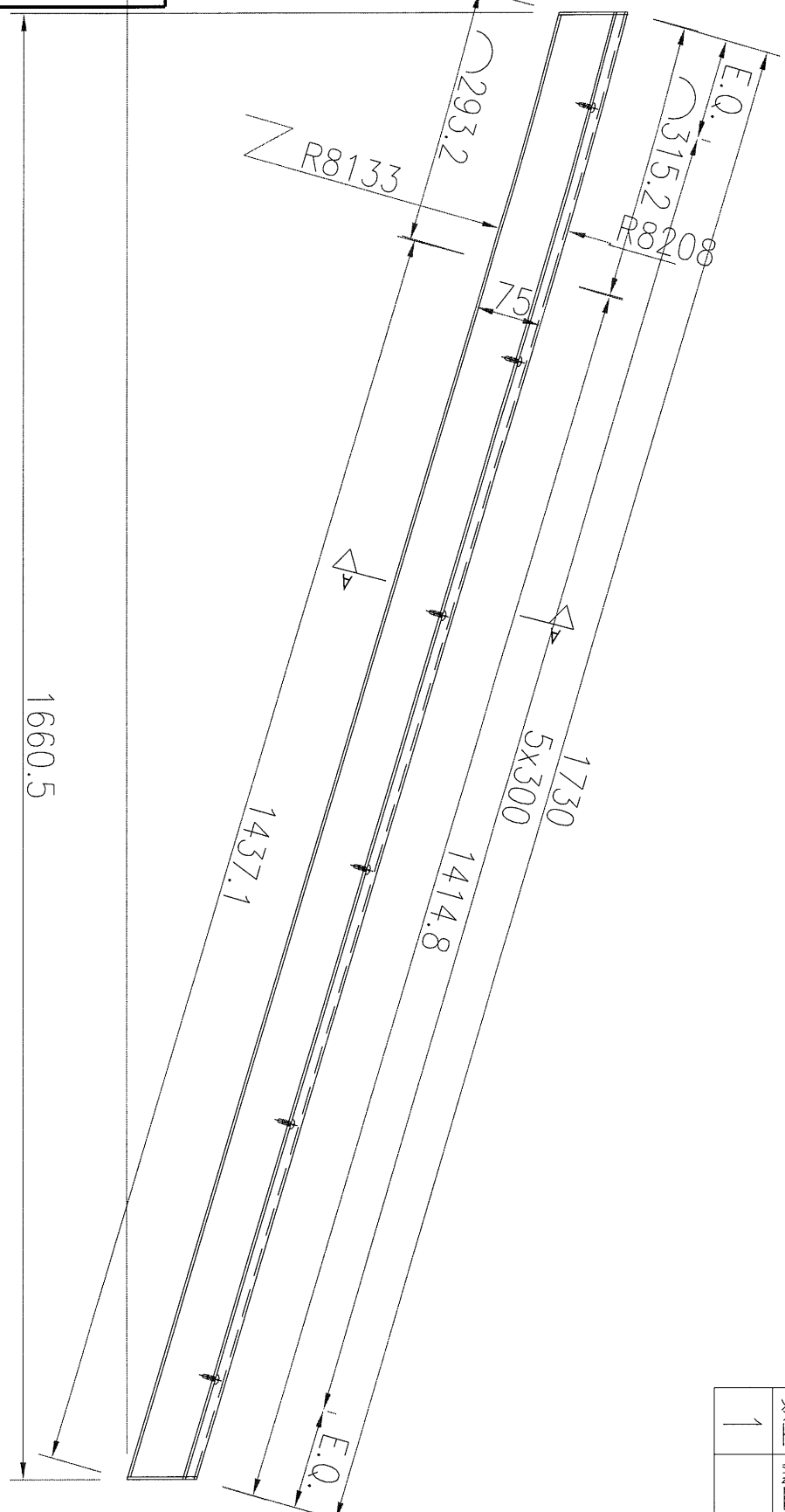
EG-DWG3



美特鋁質 有限公司
MIDI Aluminium Fabricator Ltd.

工程號	J-837	地盤	觀塘平臺
-----	-------	----	------

486.3



數量	備註
1	

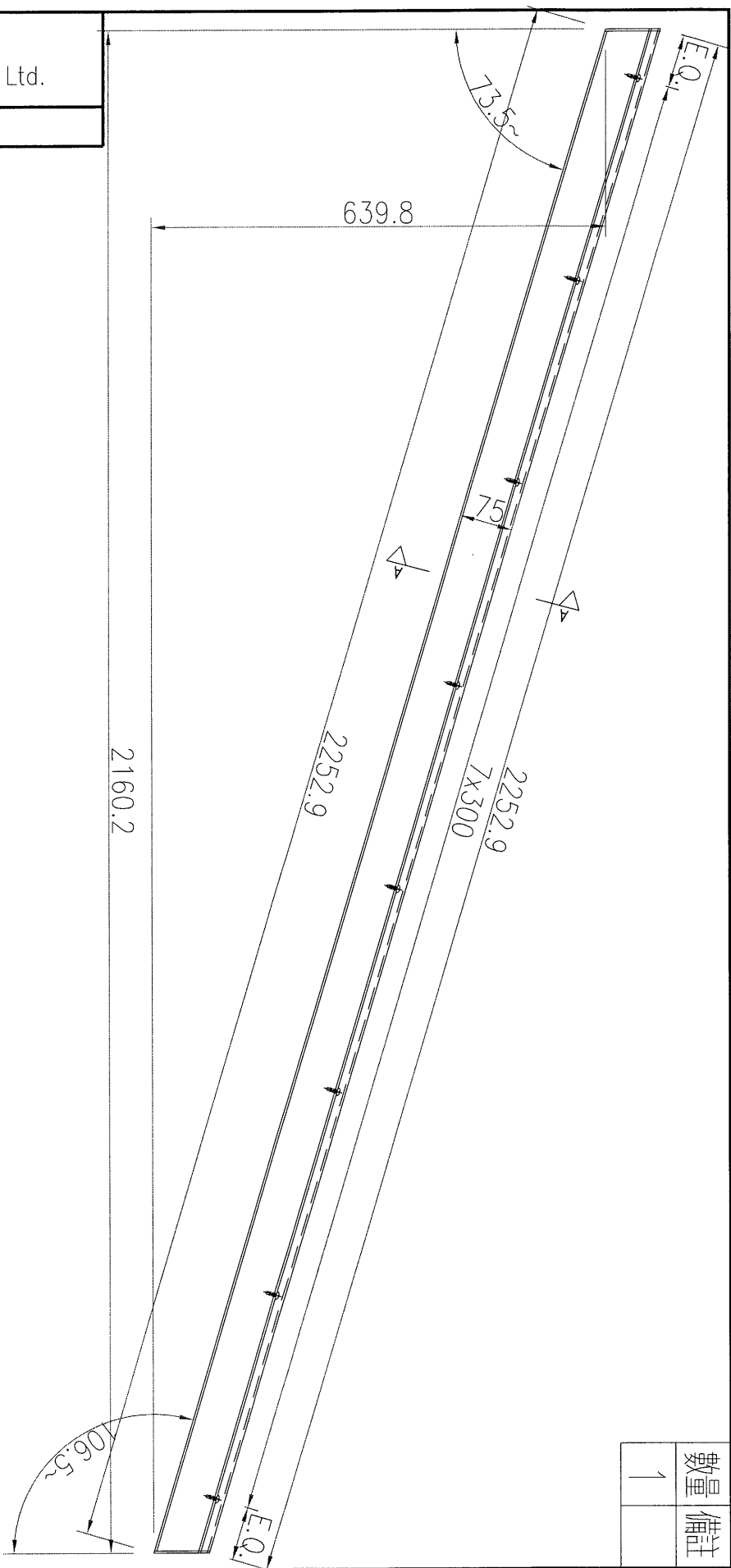
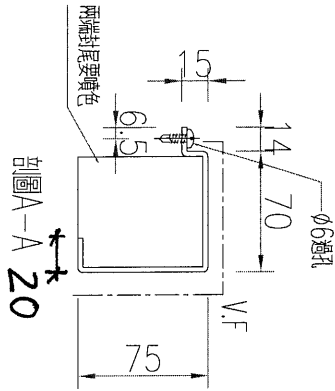
名稱	鋁板加工圖	制圖	吳禕瑜	2019.5.10	修改	
材料	3mm厚板	復核			日期	
顏色	UCT803649FXL-3 (香檳金)	批准			圖號	J837-YP-LB77

EG-DWG3



美特鋁質 有限公司
MIDI Aluminium Fabricator Ltd.

工程號	J-837	地盤	觀塘平臺
-----	-------	----	------



數量	1
備註	

名稱	鋁板加工圖	制圖	吳祎瑜	2019.5.10	修改	
材料	3mm 靚板	復核			日期	
顏色	UCT803649FXL-3 (香檳金)	批准			圖號	J837-YP-LB78

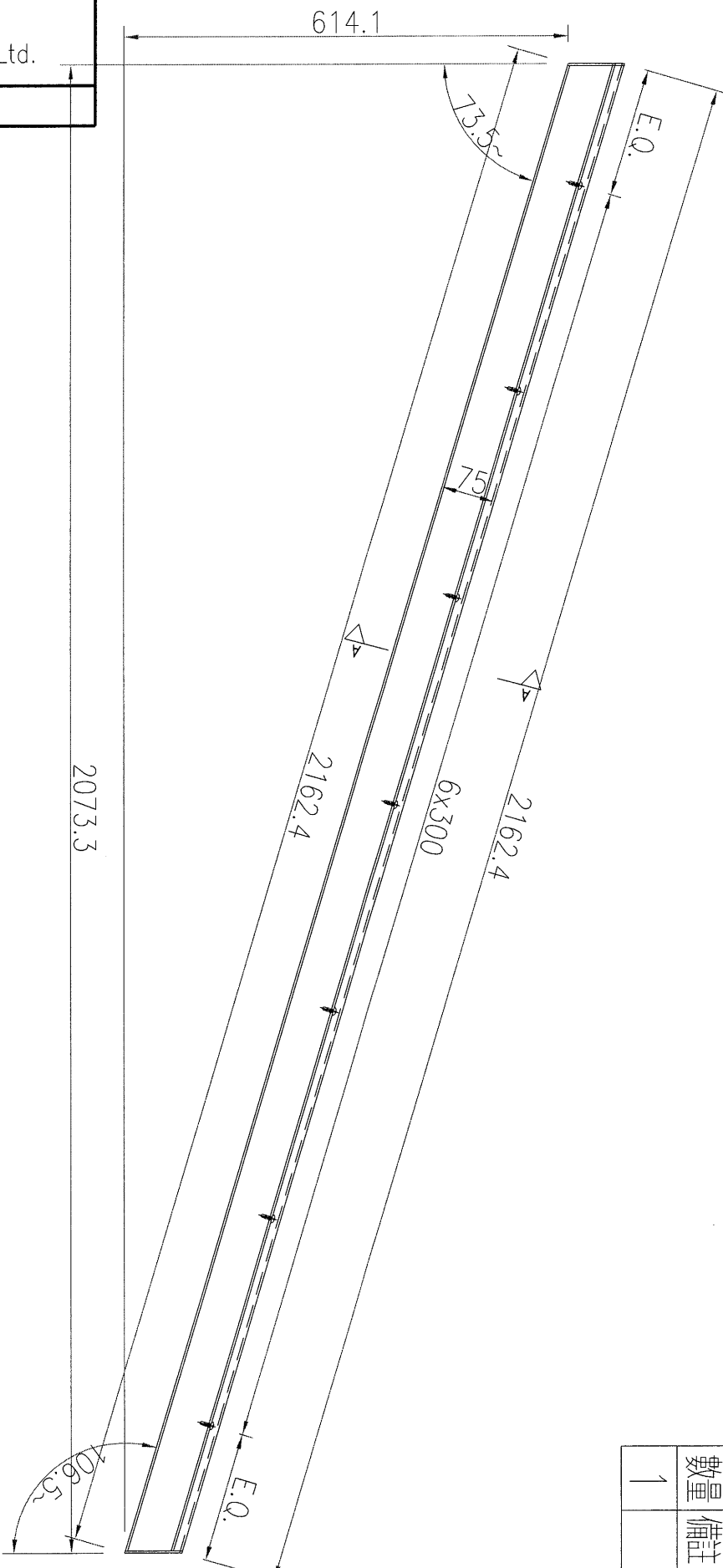
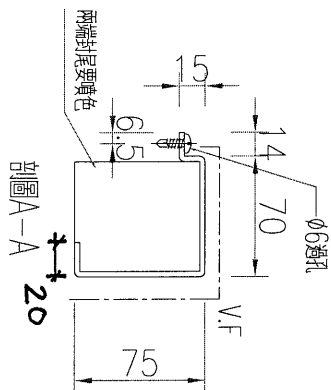
T:\jobs\837\YCV7_鋁料_配件_玻璃_加工圖紙(Podium)\2_Noise Barrier Canopy\鋁零件\837小CANOPY_地盤用鋁板拆圖 (2019-5-21) \837小CANOPY_地盤用鋁板拆圖 (2019-5-21) \CAD\837-鋁板拆圖.dwg

EG-DWG3



美特鋁質 有限公司
MIDI Aluminium Fabricator Ltd.

工程號	J-837	地盤	觀塘平臺
-----	-------	----	------



數量	1
備註	

名稱	鋁板加工圖	制圖	吳祿瑜	2019.5.10	修改	
材料	3mm厚板	復核			日期	
顏色	UCT803649FXL-3 (香檳金)	批准			圖號	J837-YP-LB86

EG-DWG3



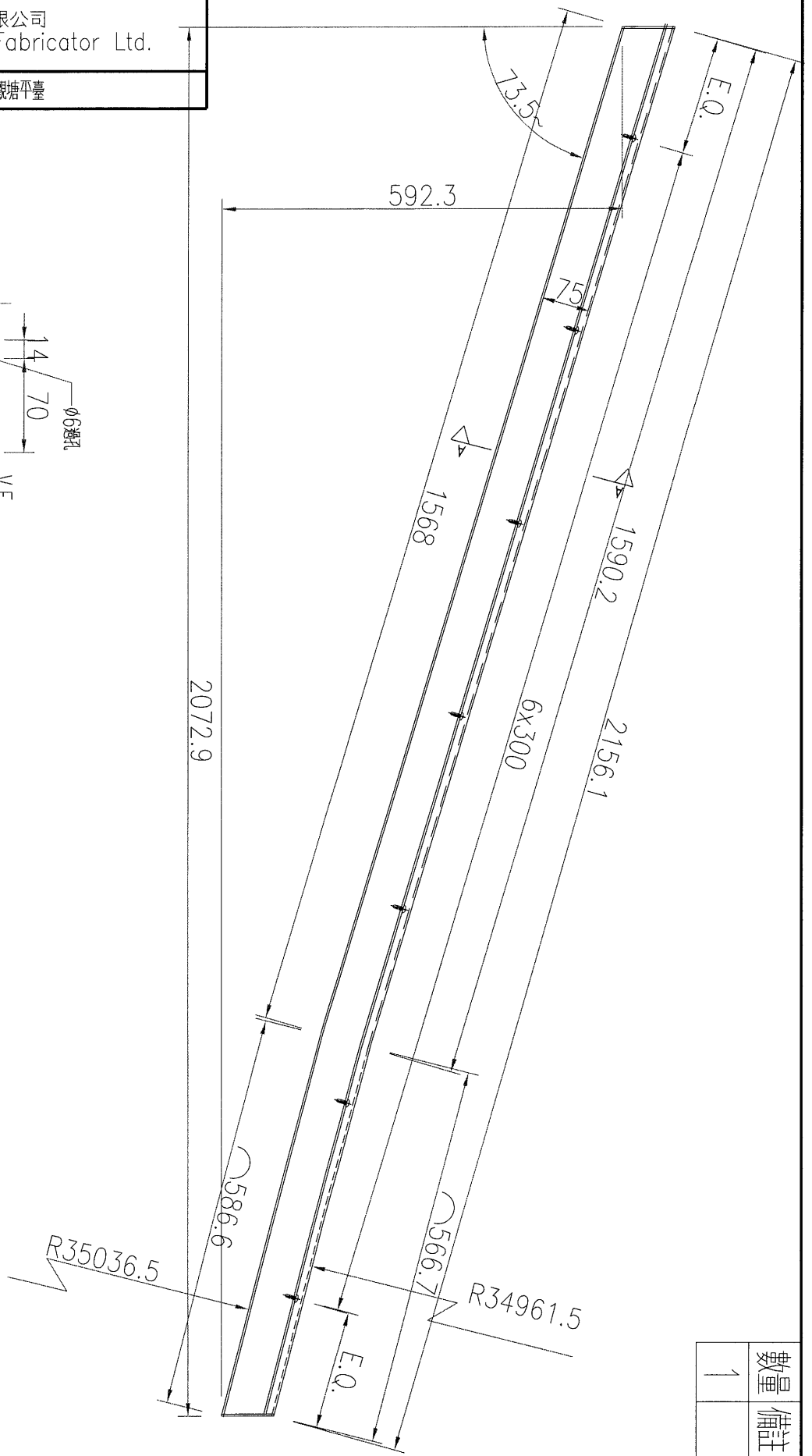
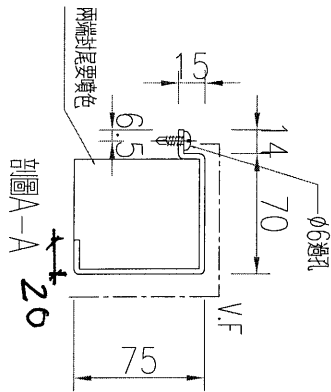
美特鋁質 有限公司
MIDI Aluminium Fabricator Ltd.

工程號

J-837

地盤

觀塘平臺



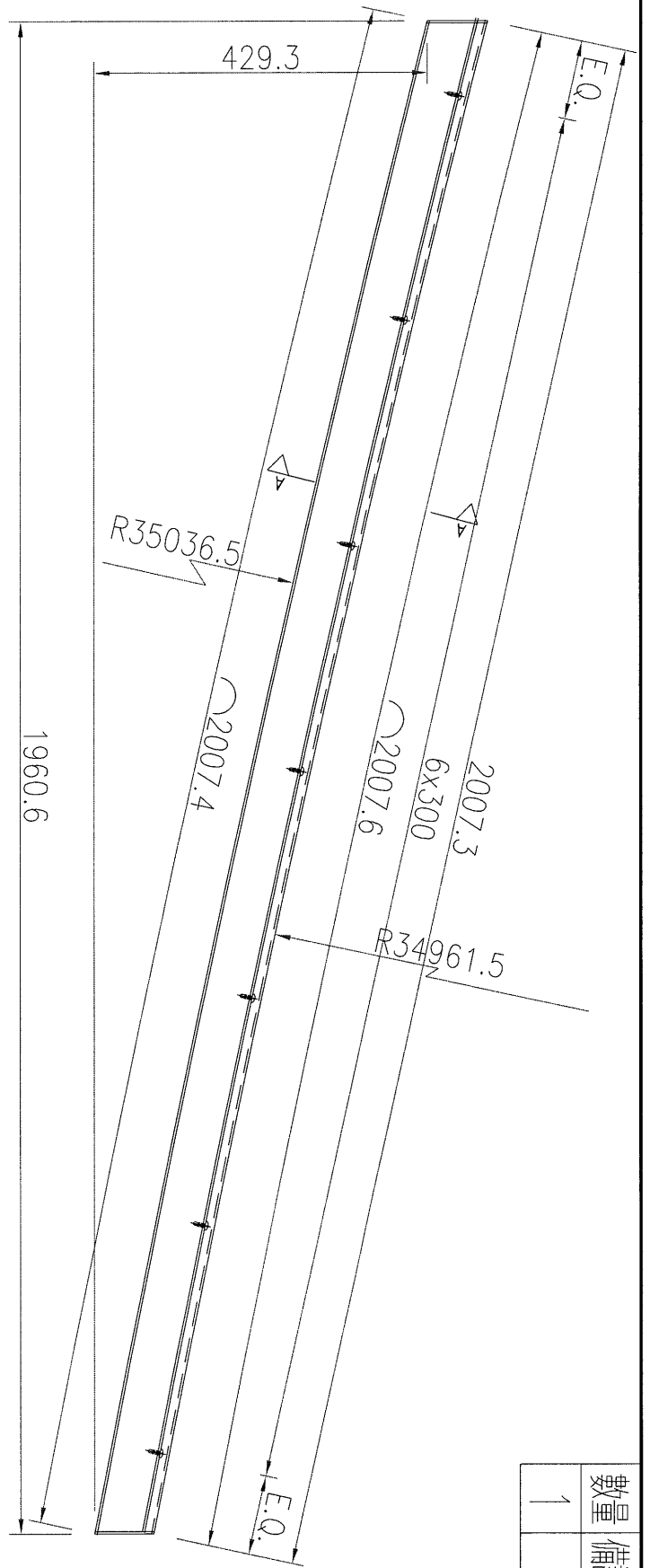
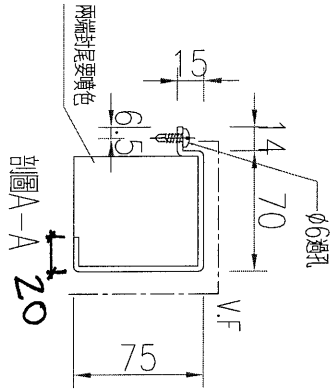
數量	1
備註	

名稱	鋁板加工圖	制圖	吳祎瑜	2019.5.10	修改	
材料	3mm厚板	復核			日期	
顏色	UCT803649FXL-3 (香檳金)	批准			圖號	J837-YP-LB87

EG-DWG3

 美特鋁質 有限公司
MIDI Aluminium Fabricator Ltd.

工程號 J-837 地盤 觀塘平臺



數量	1
備註	

名稱	鋁板加工圖	制圖	吳祿瑜	2019.5.10	修改	
材料	3mm厚板	復核			日期	
顏色	UCT803649FXL-3(香檳金)	批准			圖號	J837-YP-LB88

T:\Jobs\J-837\VC\7.鋁料 配件、玻璃、加工圖紙(Podium)\2. Noise Barrier Canopy\鋁零件\837 小CANOPY 地盤用鋁板拆圖 (2019-5-21) \837 小CANOPY 地盤用鋁板拆圖 (2019-5-21) \CAD\837-鋁板拆圖.dwg

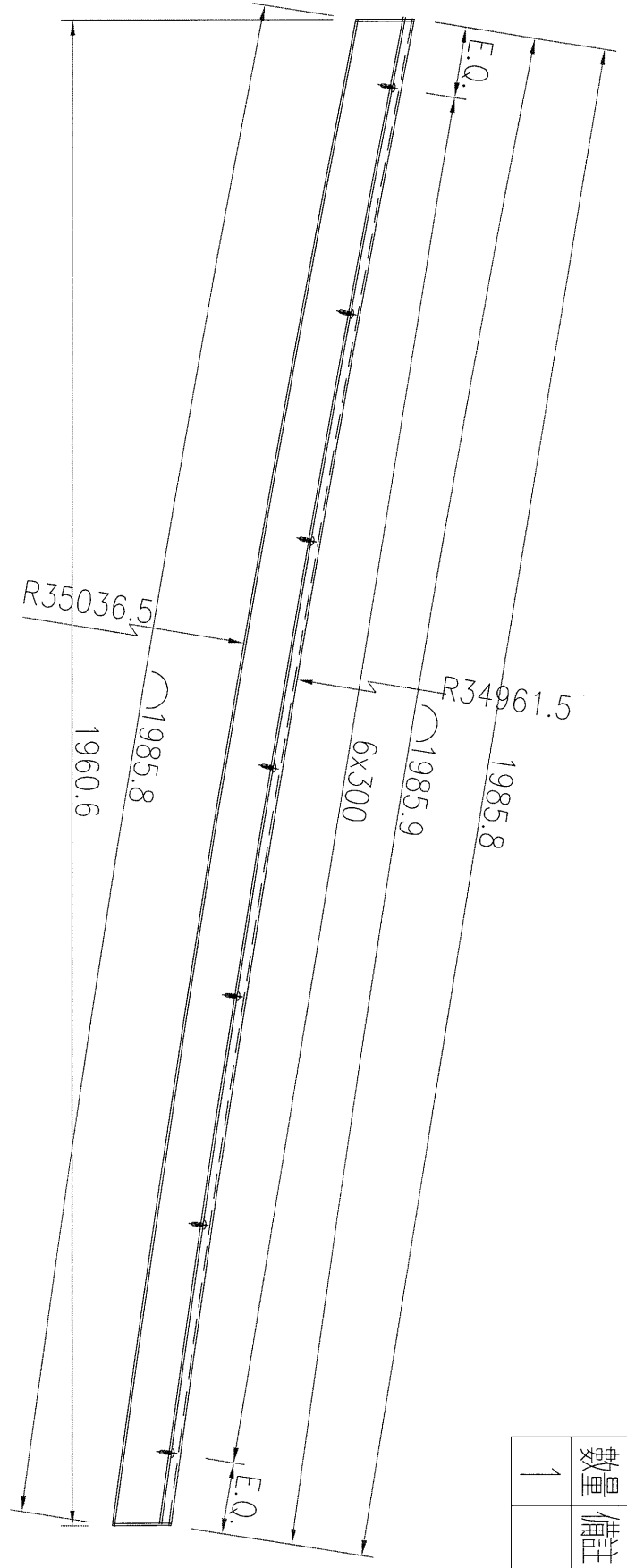
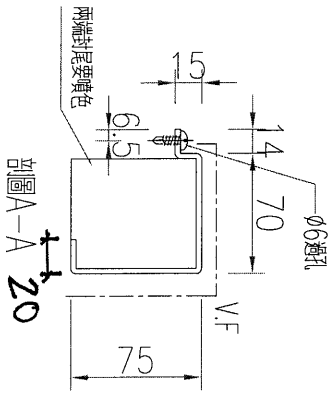
T:\Jobs\1-837\VC\7. 鋁料 配件、玻璃、加工圖紙(Podium)\2. Noise Barrier Canopy\鋁零件\837 小CANOPY 地盤用鋁板拆圖 (2019-5-21) \837 小CANOPY 地盤用鋁板拆圖 (2019-5-21) \CAD\837-鋁板拆圖.dwg

EG-DWG3



美特鋁質 有限公司
MIDI Aluminium Fabricator Ltd.

工程號	J-837	地盤	觀塘平臺
-----	-------	----	------



數量	1
備註	

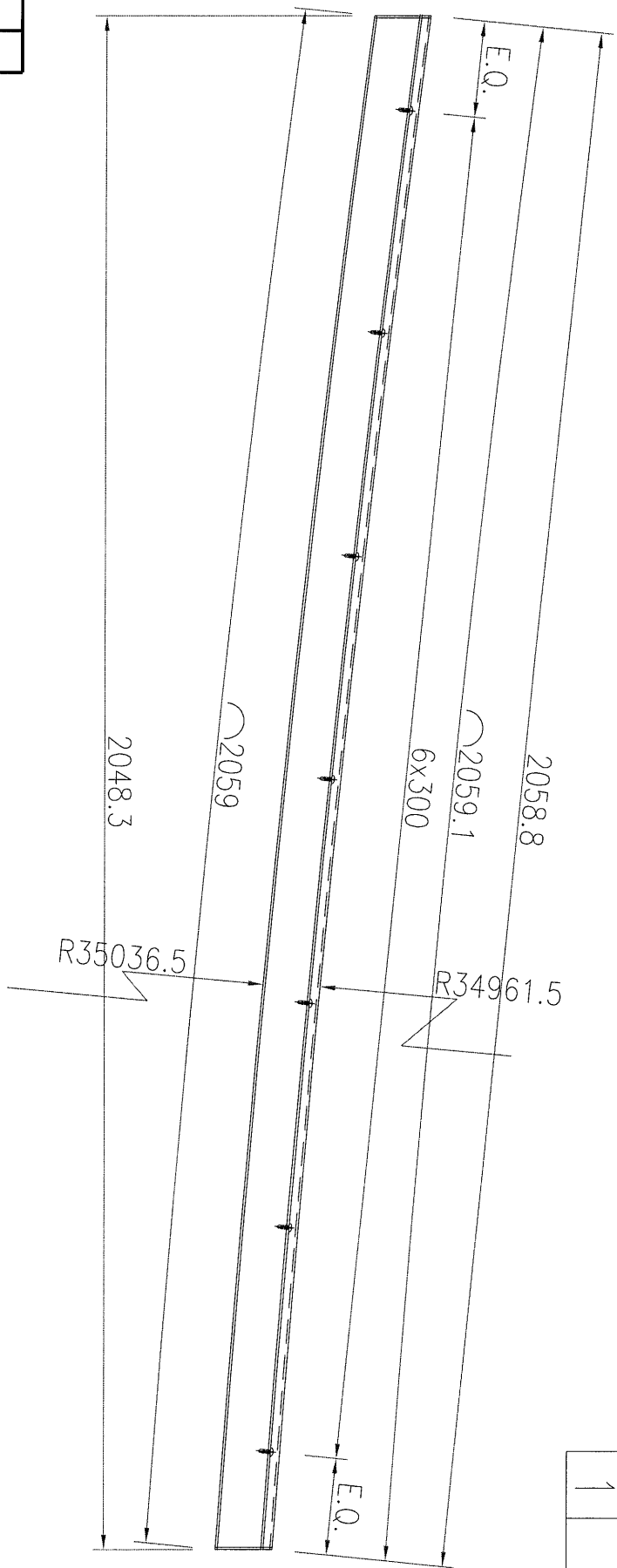
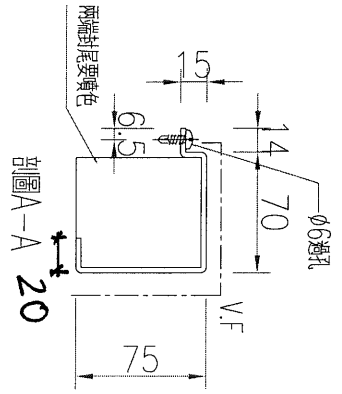
名稱	鋁板加工圖	制圖	吳祎瑜	2019.5.10	修改	
材料	3mm厚板	復核			日期	
顏色	UCT803649FXL-3 (香檳金)	批准			圖號	J837-YP-LB89

EG-DWG3



美特鋁質 有限公司
MIDI Aluminium Fabricator Ltd.

工程號	J-837	地盤	截塘平臺
-----	-------	----	------



數量	1
備註	

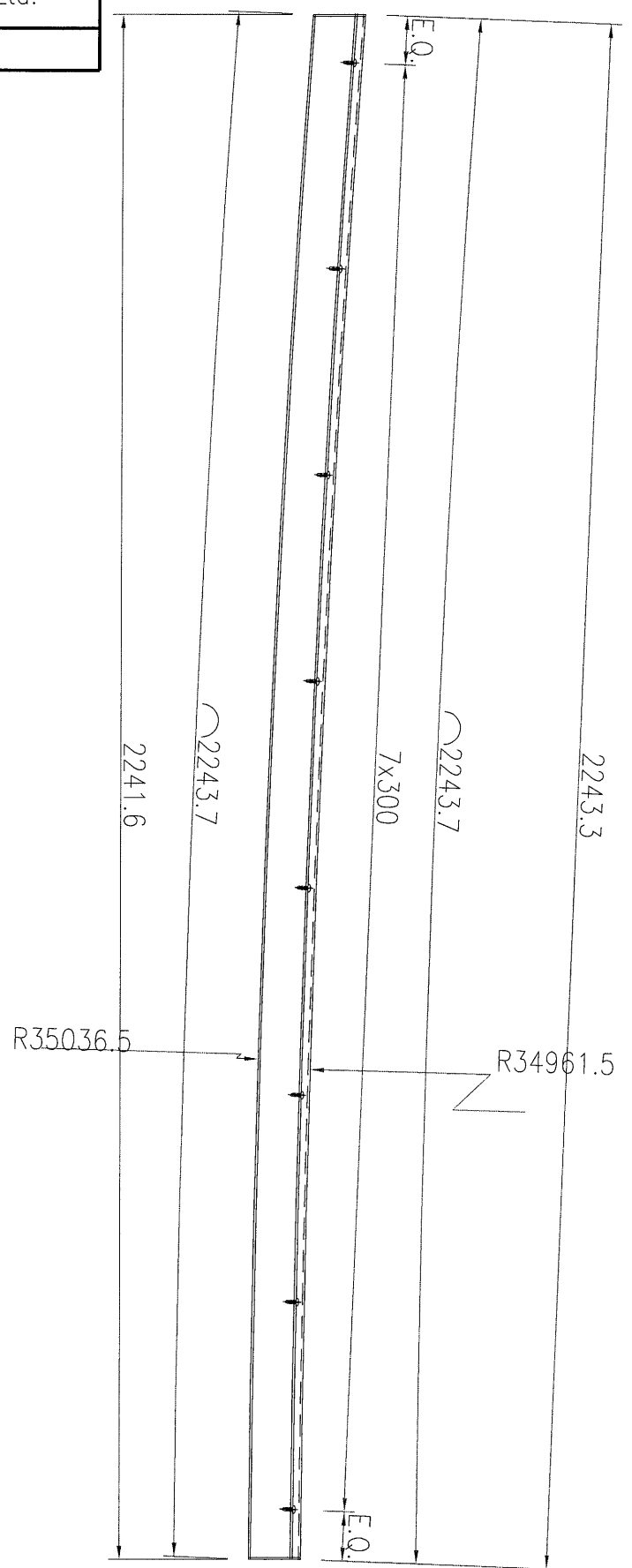
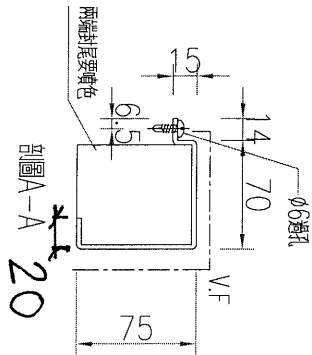
名稱	鋁板加工圖	制圖	吳祎瑜	2019.5.10	修改	
材料	3mm厚板	復核			日期	
顏色	UCT803649FXL-3(香檳金)	批准			圖號	J837-YP-LB90

Jobs\J-837\VCV7-鋁料-配件-玻璃-加工圖紙(Podium)\2. Noise Barrier Canopy\鋁摺件\837 小CANOPY 地盤用鋁板拆圖 (2019-5-21) \837 小CANOPY 地盤用鋁板拆圖 (2019-5-21) \CAD\837-鋁板拆圖.dwg



美特鋁質 有限公司
MIDI Aluminium Fabricator Ltd.

工程號	J-837	地盤	觀塘平臺
-----	-------	----	------



數量	1	備註	
----	---	----	--

名稱	鋁板加工圖	制圖	吳祿瑜	2019.5.10	修改	
材料	3mm厚板	復核			日期	
顏色	UCT803649FXL-3 (香檳金)	批准			圖號	J837-YP-LB91

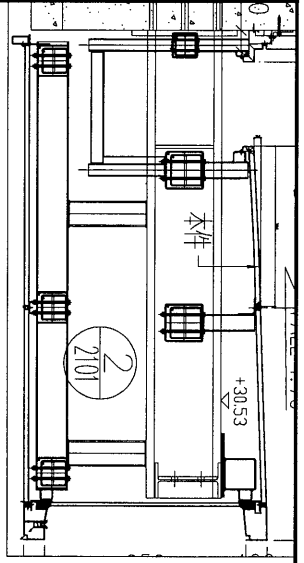
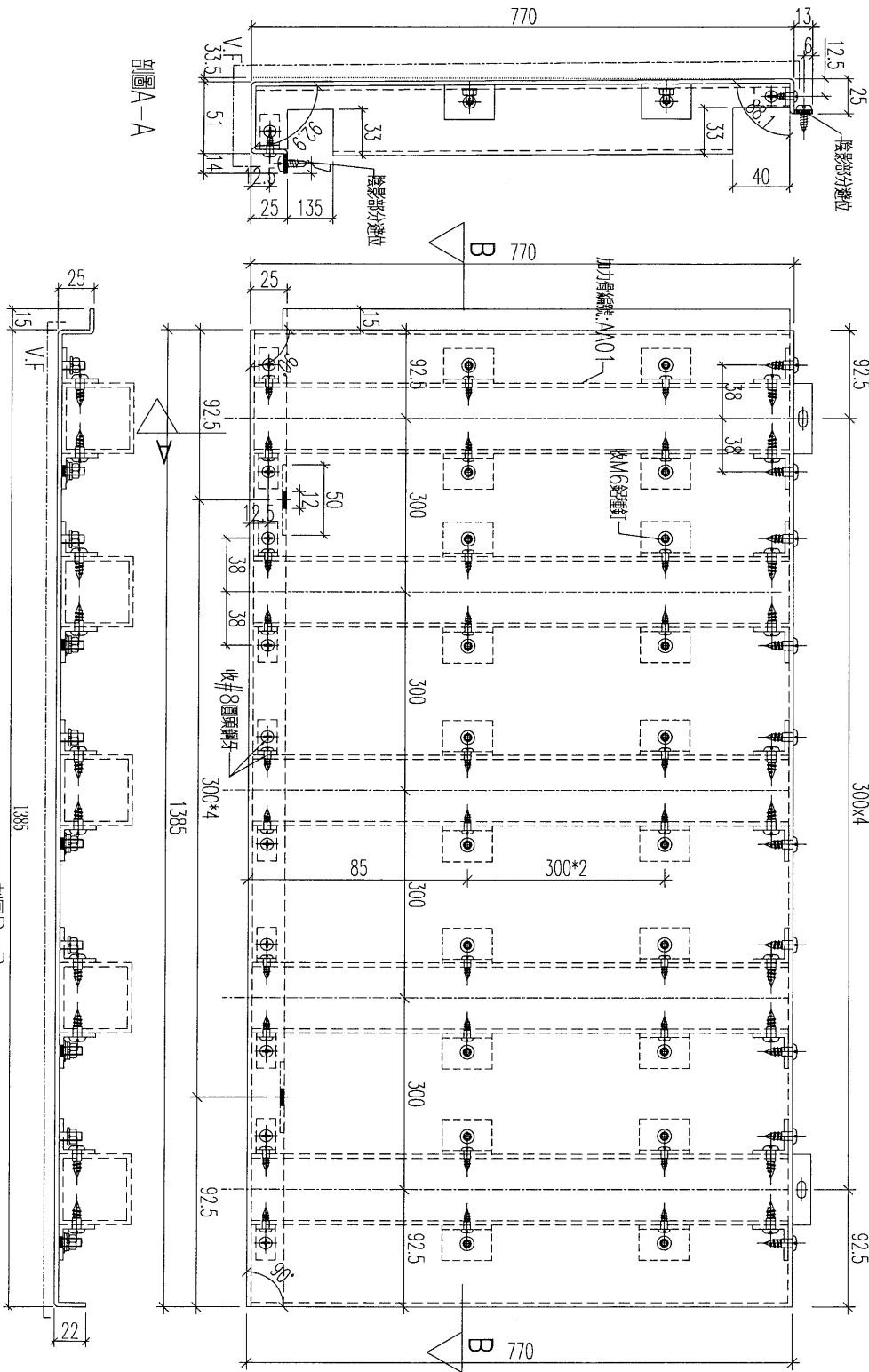
I:\Jobs\J-837\YWC7_鋁料、配件、玻璃、加工圖紙(Podium)\2_Noise Barrier Canopy\鋁鑄件\837小CANOPY地盤用鋁板拆圖(2019-5-21)\837小CANOPY地盤用鋁板拆圖(2019-5-21)\CAD\837-鋁板拆圖.dwg

EG-DWG3



美特鋁質 有限公司
MIDI Aluminium Fabricator Ltd.

工程號	J-837	地盤	觀塘平臺
-----	-------	----	------



剖面A-A

剖面B-B

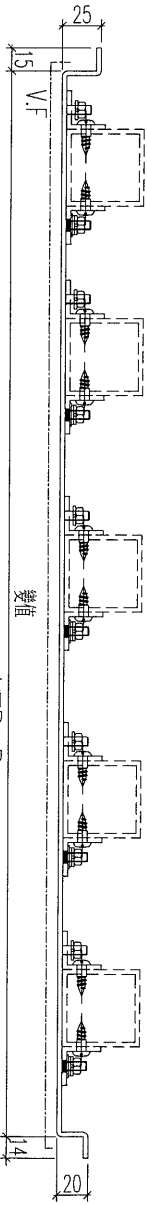
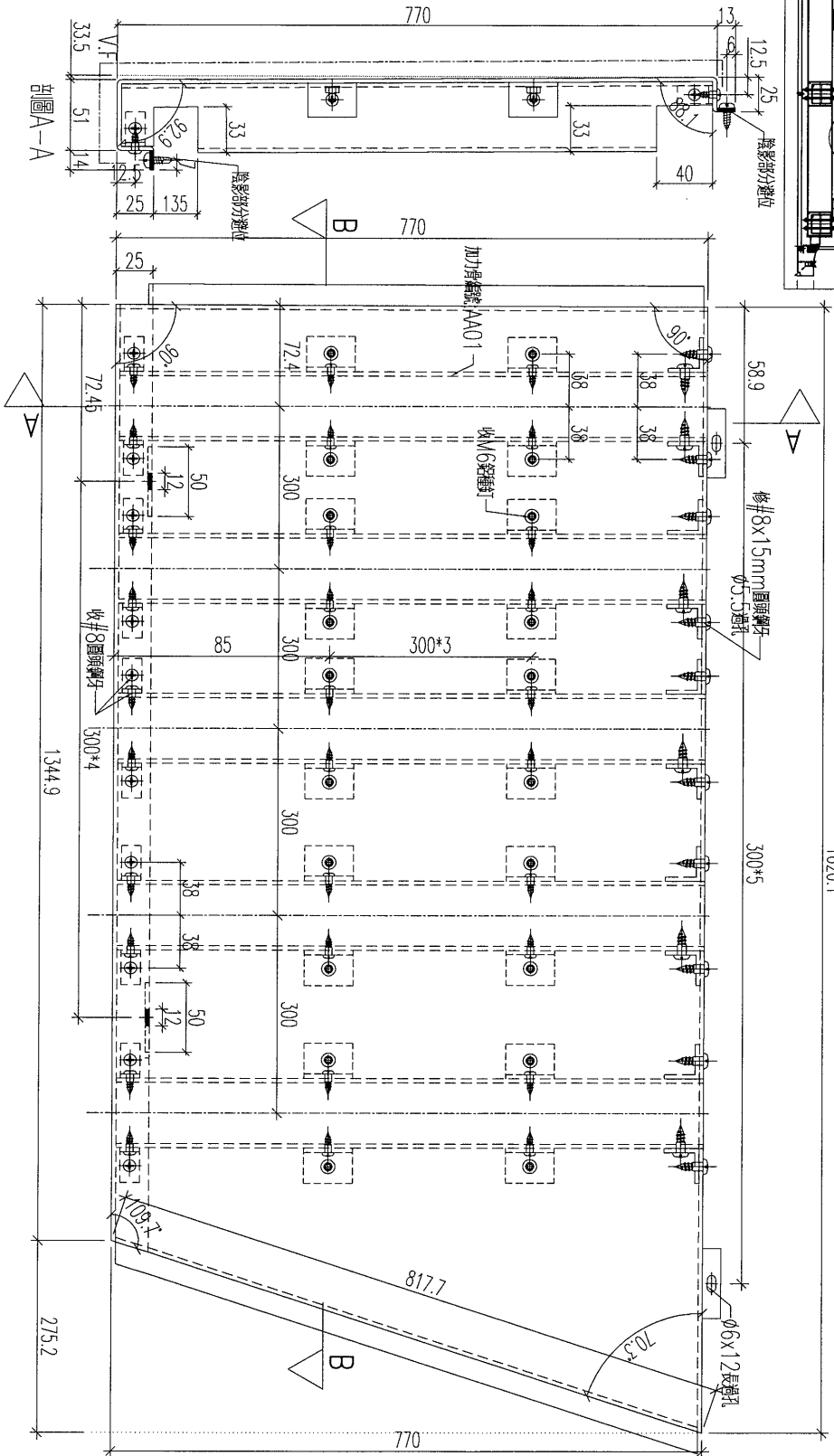
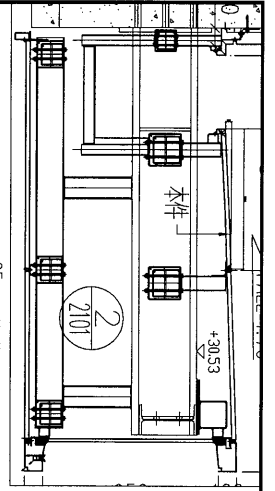
加工數量: 7件

名稱	鋁板加工圖	制圖	黃漢卿	2019.4.20	修改	
材料	3mm厚板	復核	王禮秋	2019.4.20	日期	
顏色	UCT803649FXL-3 (香檳金)	批准			圖號	YP-T-AP16a

EG-DWG3

美特鋁質 有限公司
MIDI Aluminium Fabricator Ltd.

工程號 J-837 地盤 觀塘平臺



剖面圖 B-B

剖面圖 A-A

加工數量：1件

名稱	鋁板加工圖	制圖	黃漢卿	2019.4.20	修改	
材料	3mm厚板	復核	王禮秋	2019.4.20	日期	
顏色	UCT803649FXL-3 (香檳金)	批准			圖號	YP-T-AP21a