



工程指示 / 要求簡箋(E.I.)

工程指示編號：EI/0766 / 19 修改版次：-  
 工程編號：J837 平台 工程名稱：觀塘 裕民坊平台  
 工程項目：地盤用鐵件加工圖(天窗 SKYLIGHT) (第三批)  
 收件人：Maggie 發件人：Leung Hin Wai 日期：2/7-2019

要求提供 /  確認 事項：

- |                                    |                                     |                               |
|------------------------------------|-------------------------------------|-------------------------------|
| <input type="checkbox"/> 初步鋁料 B.M. | <input type="checkbox"/> 加工拆圖，然後生產  | <input type="checkbox"/> 尺寸表  |
| <input type="checkbox"/> 正式鋁料 B.M. | <input type="checkbox"/> 技術上資料 / 指示 | <input type="checkbox"/> 報價   |
| <input type="checkbox"/> 配件 B.M.   | <input type="checkbox"/> 樣辦或貨品說明書   | <input type="checkbox"/> 分判合約 |
| <input type="checkbox"/> 其他：_____  |                                     |                               |

內容：

現附上天窗鐵件加工圖，請加工並須驗焊 100%目測，20%磁粉

請在 24/07-2019 前完成上列要求。

附：1 + 7 頁

以上項目為：

- 原合約工程包       原合約工程加 / 減賬       新工程報價

原因：-

分發東莞各部門：

- 生產技術總監  連附件     技術部     連附件     生產部     連附件     機械設計部  連附件  
 採購部     連附件     生產統籌部  連附件  
 質檢部     連附件     會計部     連附件     報關組     連附件     其他 \_\_\_\_\_  連附件

分發香港各部門：


- 行政部  連附件     會計部  連附件     統籌部  連附件     工程部地盤科文(柄)  連附件  
 採購部  連附件     QS 部  連附件     維修部  連附件     其他 \_\_\_\_\_  連附件

傳遞編號：

發件人簽署：

項目經理簽署：

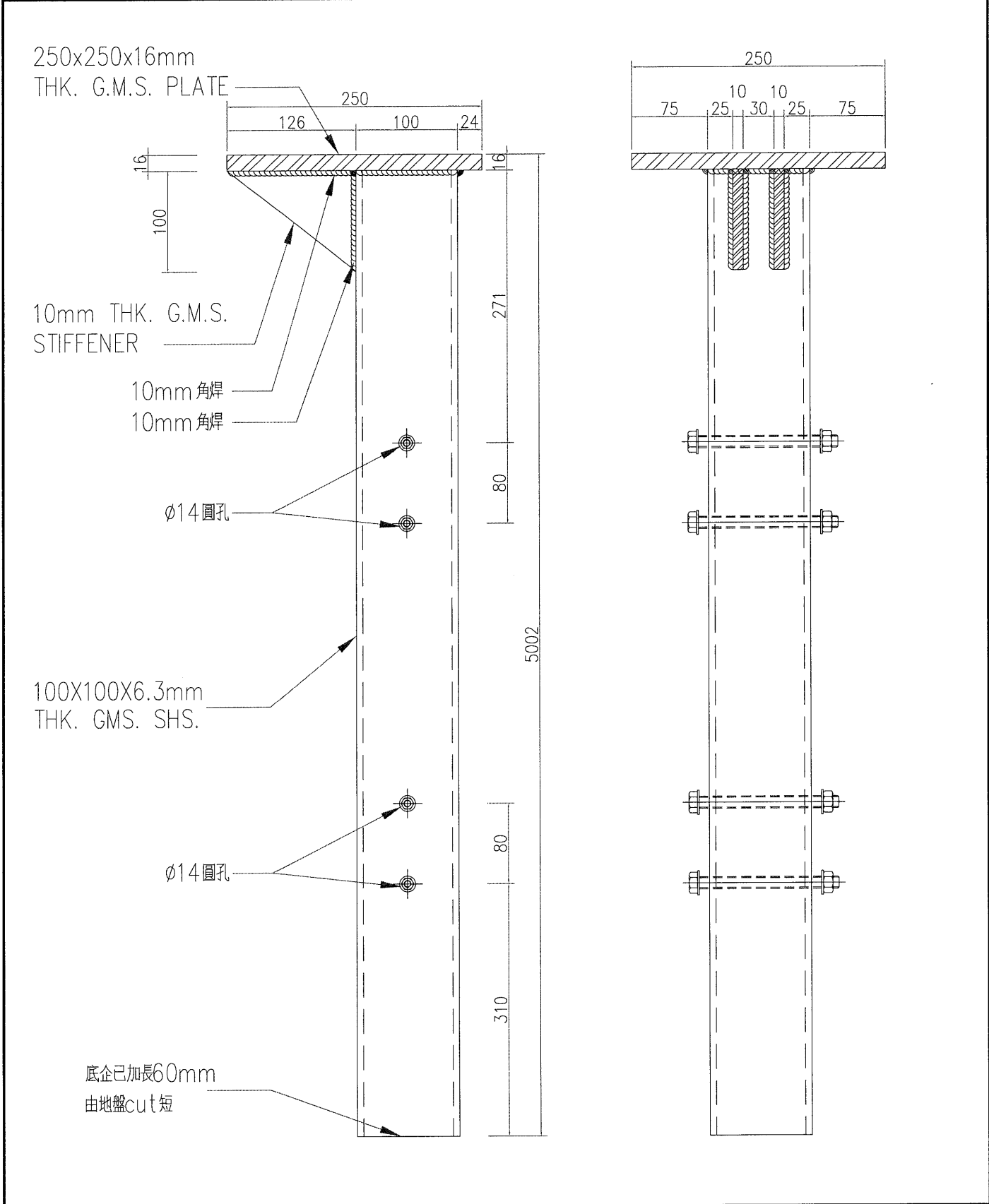
EI/0766

 <b>美特鋁質</b> 有限公司 MIDI Aluminium Fabricator Ltd.		工程號: J-837	計算:	Kin	日期:	25/6/2019	送呈: 施哥
地盤名稱: 觀塘項目		核對:	Wai	日期:	25/6/2019	副本:	
項目類別: 天窗		批准:		日期:			
修改版次:		A/C Code:	數量	後備	總數	鐵件總重量KG:	
BM編號:		圖紙名稱	顏色	數量	後備	單位	單件
修改內容		鐵件圖號	顏色	數量	後備	單位	單件
1	J837-TK-107	鐵巴加工圖	熱浸鍍鋅	5	0	件	100.570
2	J837-TK-108	鐵巴加工圖	熱浸鍍鋅	20	0	件	2.262
3	J837-TK-109	鐵巴加工圖	熱浸鍍鋅	6	0	件	20.160
4	J837-TK-110	鐵巴加工圖	熱浸鍍鋅	30	0	件	2.240
5	J837-TK-01	鐵巴加工圖	熱浸鍍鋅	60	0	件	0.628
6							
						總重量 (kg)	773.93
						總重量 (kg)	502.85
						總重量 (kg)	45.24
						總重量 (kg)	120.96
						總重量 (kg)	67.20
						總重量 (kg)	37.68
						總重量 (kg)	121
此BM依據最新施工圖資料計算							
備注							



 美特鋁質 有限公司 MIDI Aluminium Fabricator Ltd.			
工程號	J-837	地盤	觀塘

數量	備註
5	



名稱	鐵通加工圖	制圖	WAI	2019.07.02	修改		
材料	鐵通, 鐵板	復核			日期		
顏色	熱浸鍍鋅	批准			圖號	J837-TK-107	

EG-DWG3



美特鋁質 有限公司  
MIDI Aluminium Fabricator Ltd.

數量

备注

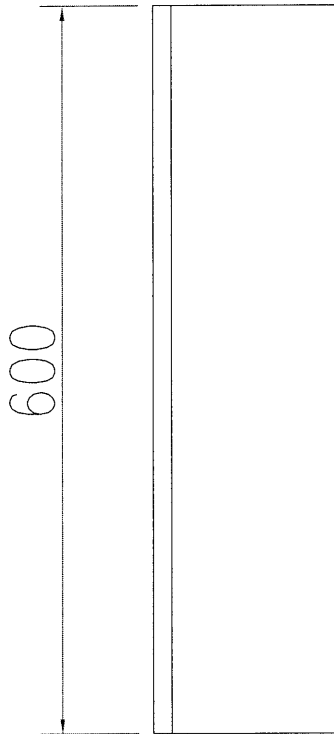
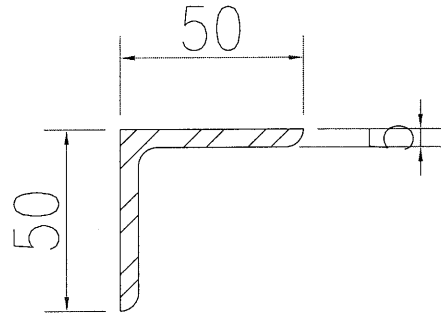
20

工程號

J-837

地盤

觀塘



名稱

鐵巴加工圖

制圖

WAI

2019.07.02

修改

材料

鐵角

復核

日期

顏色

熱浸鍍鋅

批准

圖號

J837-TK-108

# EG-DWG3



美特鋁質 有限公司  
MIDI Aluminium Fabricator Ltd.

數量

备注

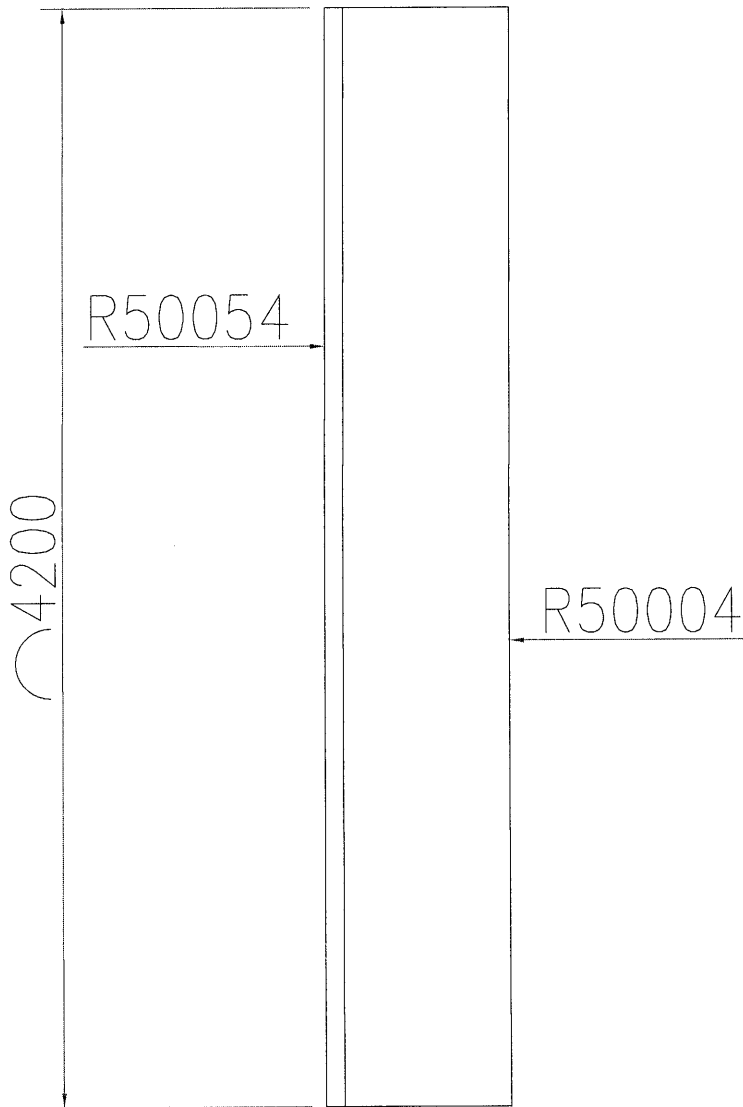
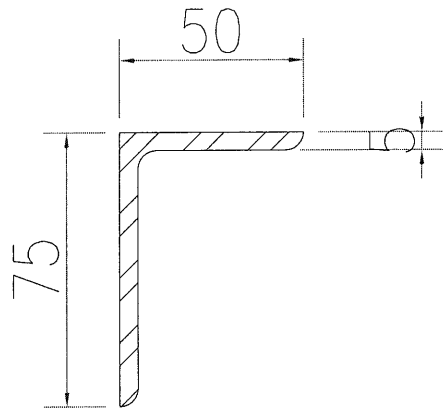
6

工程號

J-837

地盤

觀塘



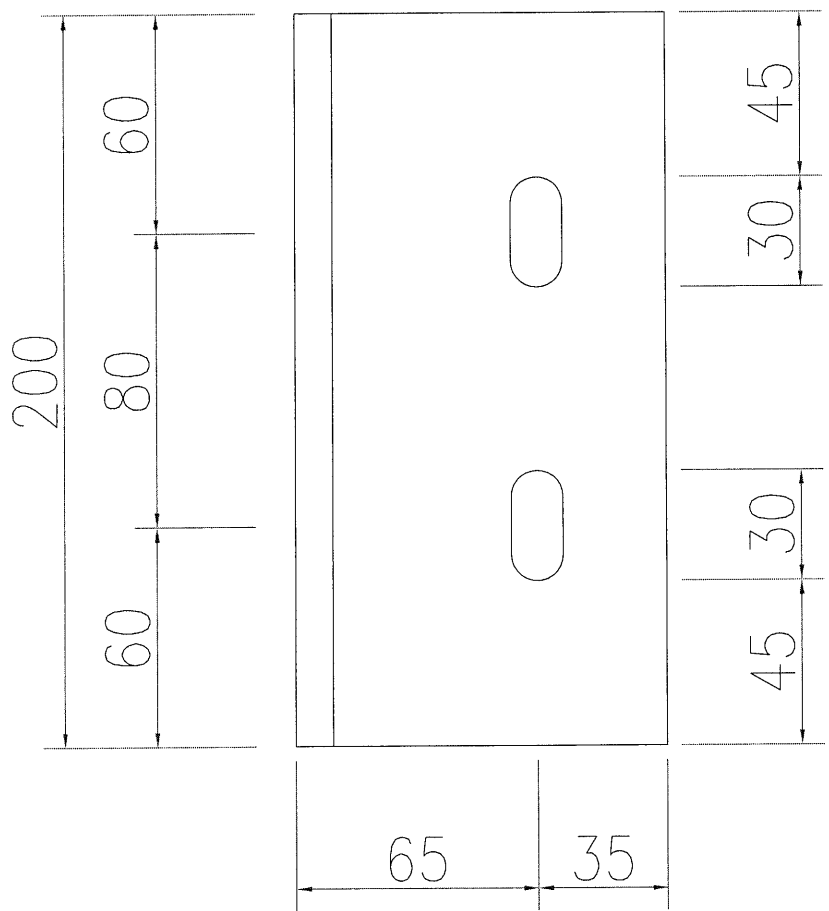
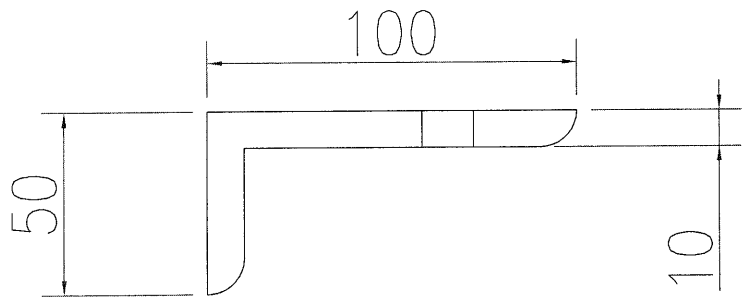
弯形鐵色

名稱	鐵巴加工圖	制圖	WAI	2019.07.02	修改			
材料	铁角	復核			日期			
顏色	热浸镀锌	批准			圖號	J837-TK-109		

EG-DWG3

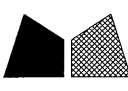
 美特鋁質 有限公司 MIDI Aluminium Fabricator Ltd.			
工程號	J-837	地盤	觀塘

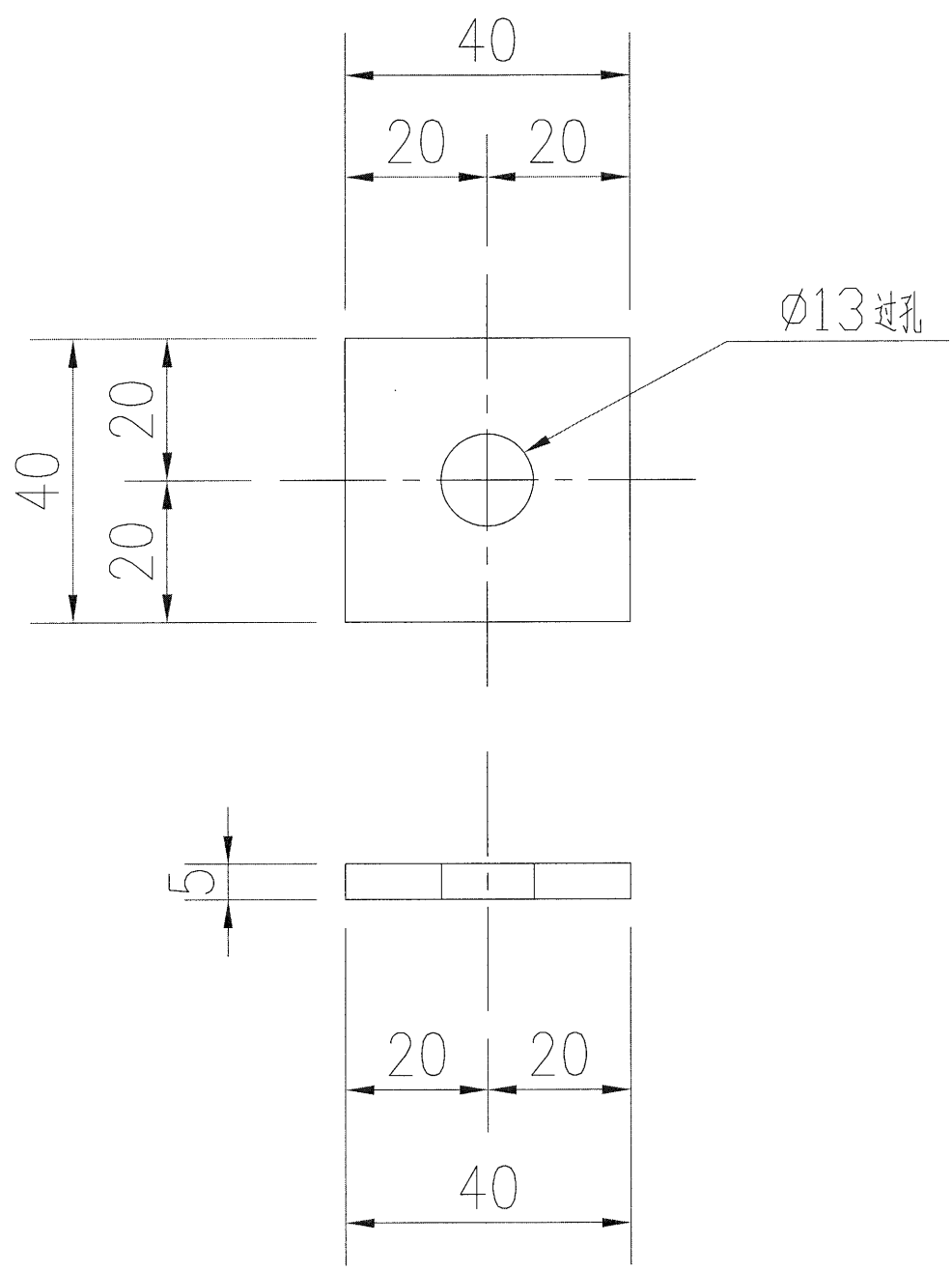
數量	備注
30	



可用 100X65X10mm厚削成

名稱	鐵巴加工圖	制圖	WAI	2019.07.02	修改			
材料	铁角	復核			日期			
顏色	热浸镀锌	批准			圖號	J837-TK-110		

 美特鋁質 有限公司 MIDI Aluminium Fabricator Ltd.				数量	备注
工程號	J-837	地盤	觀塘	60	



名稱	鐵巴加工圖	制圖	吳祿瑜	2019.06.25	修改		
材料	5mm厚鐵巴	復核			日期		
顏色	熱浸鍍鋅	批准			圖號	J837-TK-01	