

工程指示 / 要求簡箋(E.I.)

工程指示編號：EI / 0764

修改版次：-

工程編號：J837 平台

工程名稱：觀塘 裕民坊平台

工程項目：鋁摺件加力骨鋁料加工圖 (鋁飾線位置)

收件人：生統

發件人：Leung Hin Wai

日期：2/1-2019

要求提供 / 確認 事項：

- | | | |
|------------------------------------|-------------------------------------|-------------------------------|
| <input type="checkbox"/> 初步鋁料 B.M. | <input type="checkbox"/> 加工拆圖，然後生產 | <input type="checkbox"/> 尺寸表 |
| <input type="checkbox"/> 正式鋁料 B.M. | <input type="checkbox"/> 技術上資料 / 指示 | <input type="checkbox"/> 報價 |
| <input type="checkbox"/> 配件 B.M. | <input type="checkbox"/> 樣辦或貨品說明書 | <input type="checkbox"/> 分判合約 |
| <input type="checkbox"/> 其他：_____ | | |

內容：

請按附頁加工，配合 E10678 鋁摺件。

請在 _____ 前完成上列要求。

附：- 1 + 13 頁

以上項目為：

- 原合約工程包 原合約工程加 / 減賬 新工程報價

原因：-

分發東莞各部門：

- () 生產技術總監 連附件 () 技術部 連附件 () 生產部 連附件 () 機械設計部 連附件
 () 採購部 連附件 () 生產統籌部 連附件
 () 質檢部 連附件 () 會計部 連附件 () 報關組 連附件 () 其他 _____ 連附件

分發香港各部門：

- () 行政部 連附件 () 會計部 連附件 () 統籌部 連附件 () 工程部地盤科文(柄) 連附件
 () 採購部 連附件 () QS 部 連附件 () 維修部 連附件 () 其他 _____ 連附件

傳遞編號：

HK 1499

發件人簽署：

Handwritten signature

項目經理簽署：

Handwritten signature p.p.

鋁材開料總表

工程號碼: J-837 工程名稱: 觀塘平臺

序號	鋁料編號	名稱	表面處理		開料長度	實用長料總數量		浪費率(%)
			顏色	層厚		支數	長度	
4	X85349-加力骨		MILL		5000	389	1945000	3.51

因大圖修改，導致實際使用的加力骨數量比訂的加力骨數量要多89支，請廠里看看倉存中是否有多的加力骨進行加工。

送至：_____

由：_____

日期：_____

簡短說明：_____

共2頁 第1頁

打印日期：2019/7/1 打印時間：17:44

工程號碼: J-837, 工程名稱: 觀塘平臺
開料長度: 5000, 總長料支數: 389, 總開料支數: 2554

鋁材開料清單 X85349-加力骨 鋸片厚度(mm): 4, 料頭尾總切除(mm): 60, 浪費率(%): 3.51

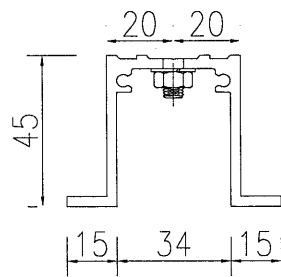
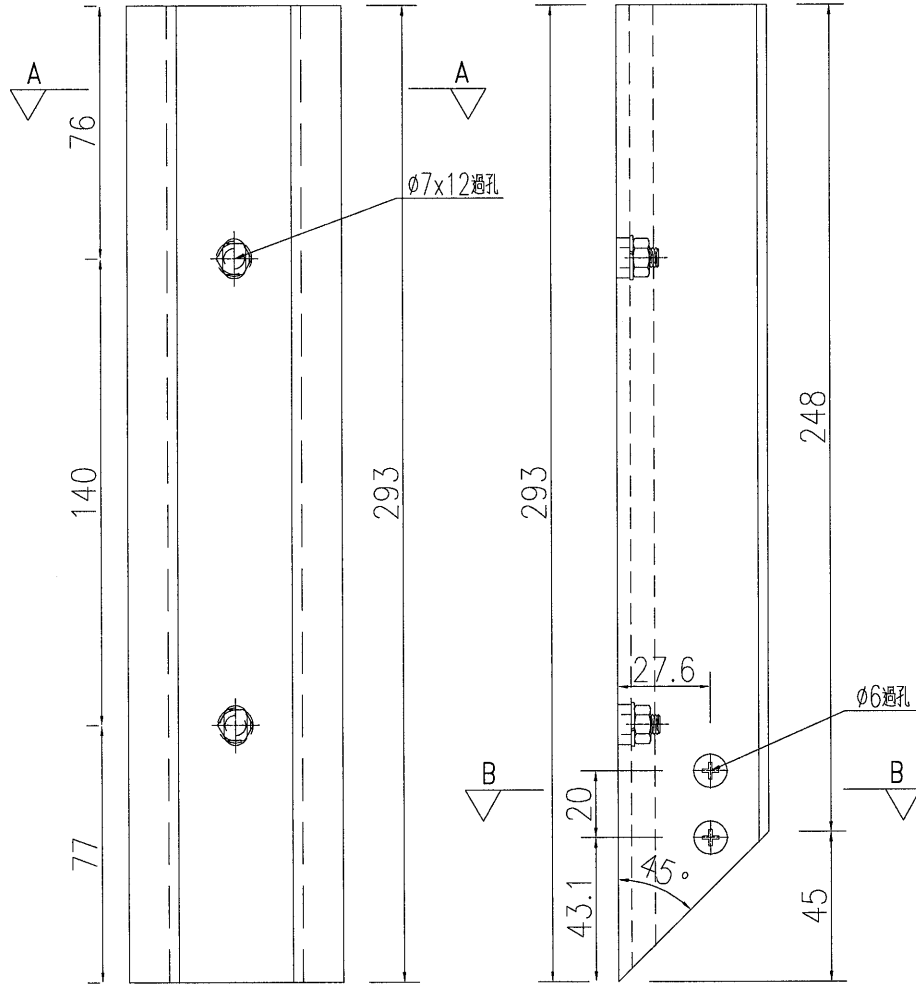
鋁料長度	窗號	編號(用料狀況)	實用長度(長料開數)	需要支數	開料支數	長料支數	餘料支數	編號(剩餘長度)
5000	FC-JL06	1-63	1253.0	189	189	63	0	1-63@(1169)x63
5000	FC-JL05	64-73	1225.0	38	38	10	0	64-72@(24)x9 73@(2482)x1
5000	FC-JL07	(餘料)1-63, 73	1062.0	164	65	0	64	1-63@(103)x63 73@(350)x1
5000	FC-JL07	74-98	1062.0		99	25	0	74-97@(676)x24 98@(1742)x1
5000	FC-JL04	(餘料)98	888.0	749	1	0	1	98@(850)x1
5000	FC-JL04	99-248	888.0		748	150	0	99- 247@(480)x149 248@(2264)x1
5000	FC-JL07	(餘料)74-98, 248	635.5	64	28	0	26	74- 97@(36.5)x24 98@(210.5)x1 248@(345.5)x1
5000	FC-JL07	249-254	635.5		36	6	0	249- 253@(463.5)x5 254@(4300.5)x1
5000	FC-JL02	(餘料)254	626.5	477	6	0	1	254@(517.5)x1
5000	FC-JL02	255-322	626.5		471	68	0	255- 321@(526.5)x67 322@(3679)x1
5000	FC-JL03	(餘料)322	625.0	232	5	0	1	322@(534)x1
5000	FC-JL03	323-355	625.0		227	33	0	323- 354@(537)x32 355@(3053)x1
5000	FC-JL07	(餘料)355	587.0	164	5	0	1	355@(98)x1
5000	FC-JL07	356-375	587.0		159	20	0	356- 374@(212)x19 375@(803)x1
5000	FC-JL01	(餘料)73, 99-354, 375	293.0	477	259	0	258	73@(53)x1 99- 247@(183)x149 248@(48.5)x1 249- 253@(166.5)x5 254@(220.5)x1 255- 321@(229.5)x67 322@(237)x1 323- 354@(240)x32 375@(209)x1
5000	FC-JL01	376-389	293.0		218	14	0	376- 388@(188)x13 389@(1970)x1

EG-DWG3

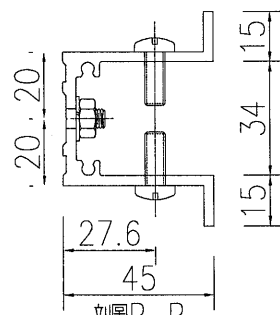
美特鋁質 有限公司
MIDI Aluminium Fabricator Ltd.

加工數量：477支

工程號 J-837 地盤 觀塘平臺



剖圖A-A



剖圖B-B

名稱	加力骨加工圖	制圖	吳祿瑜	2019.6.29	修改		
材料	X85349	復核			日期		
顏色	MILL	批准			圖號	FC-JL01	

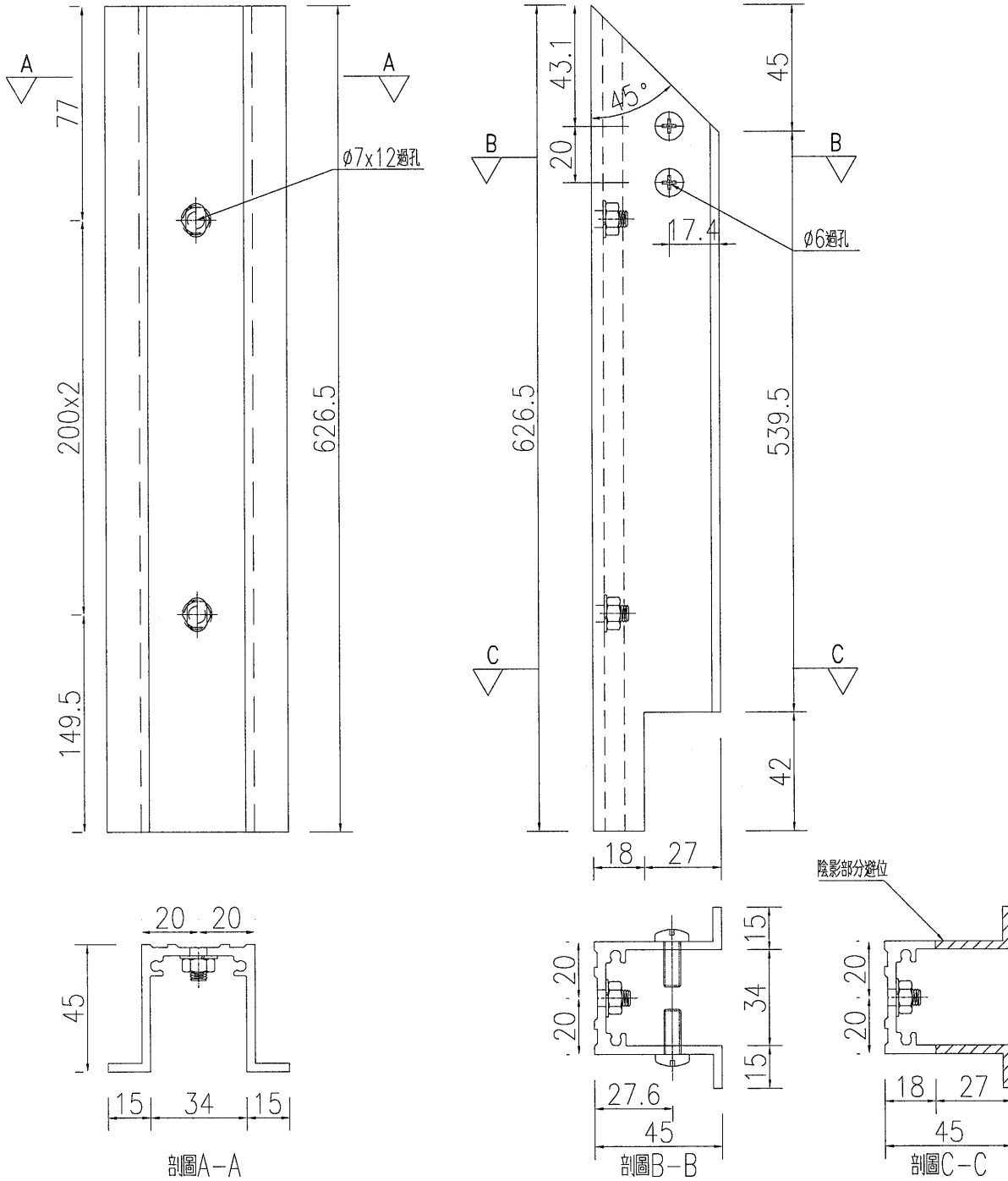
EG-DWG3



美特鋁質 有限公司
MIDI Aluminium Fabricator Ltd.

加工數量：477支

工程號 J-837 地盤 觀塘平臺



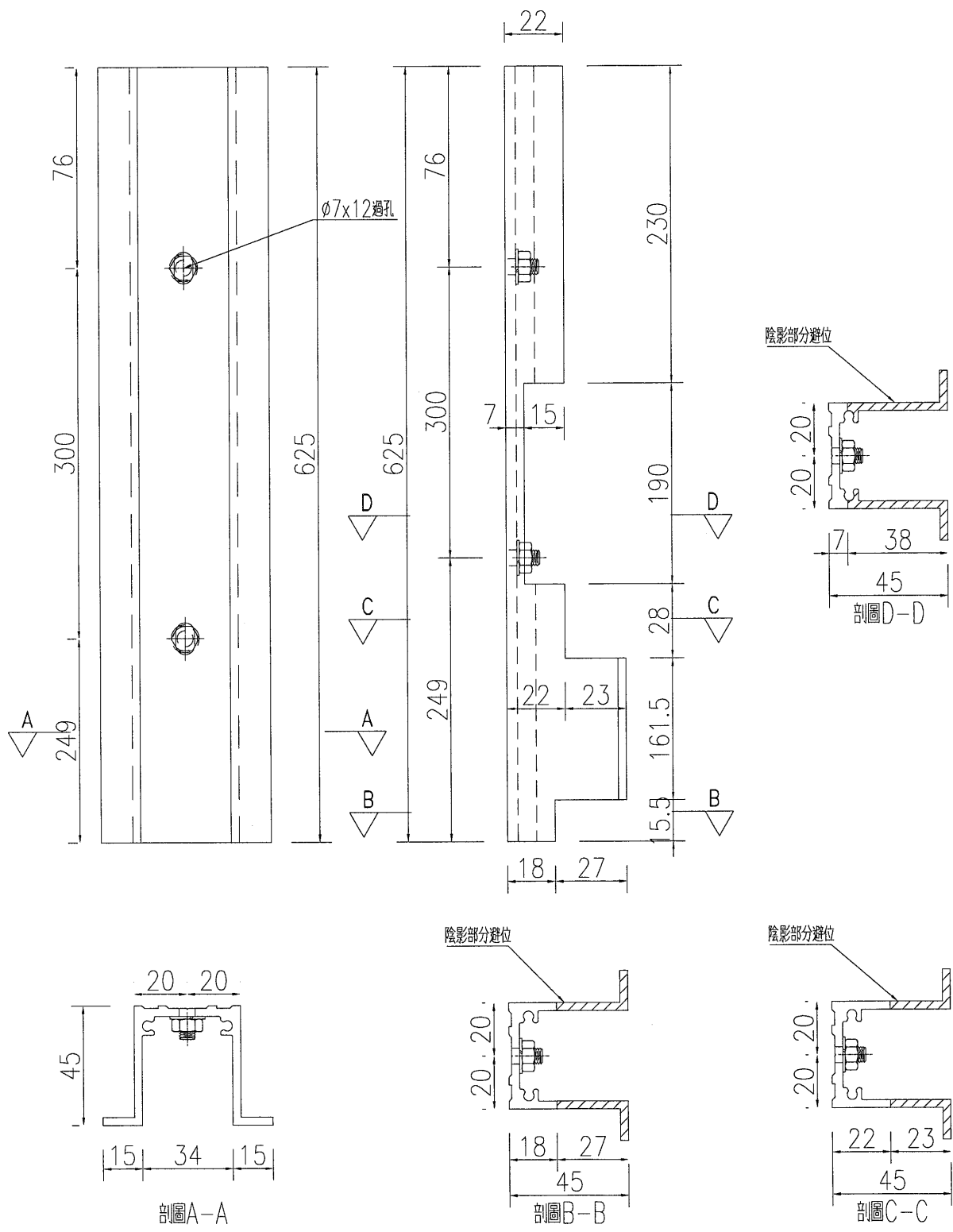
名稱	加力骨加工圖	制圖	吳祿瑜	2019.6.29	修改			
材料	X85349	復核			日期			
顏色	MILL	批准			圖號	FC-JL02		

EG-DWG3

美特鋁質 有限公司
MIDI Aluminium Fabricator Ltd.

加工數量：232支

工程號 J-837 地盤 觀塘平臺

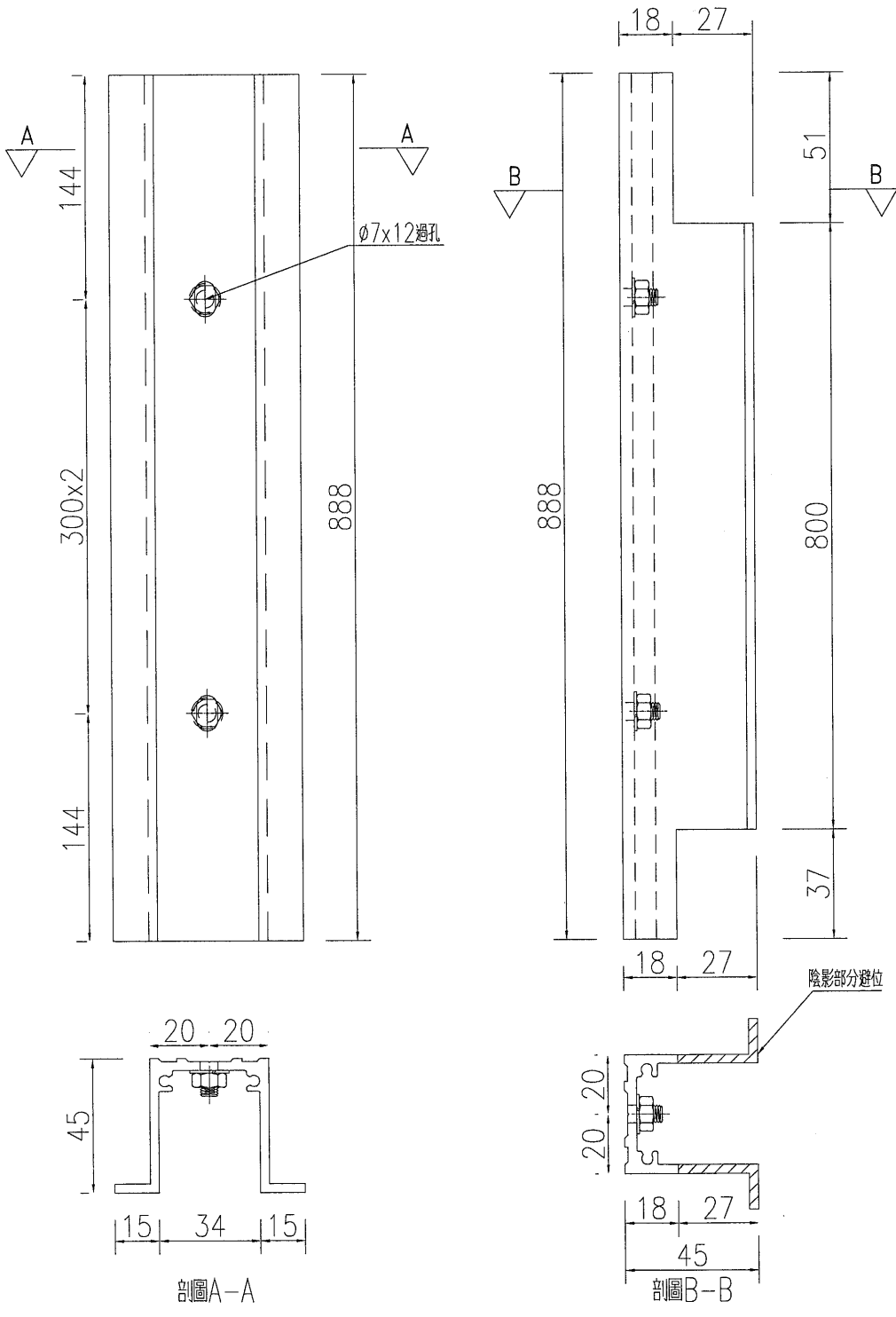


名稱	加力骨加工圖	制圖	吳祎瑜	2019.6.29	修改			
材料	X85349	復核			日期			
顏色	MILL	批准			圖號	FC-JL03		


美特鋁質 有限公司
 MIDI Aluminium Fabricator Ltd.

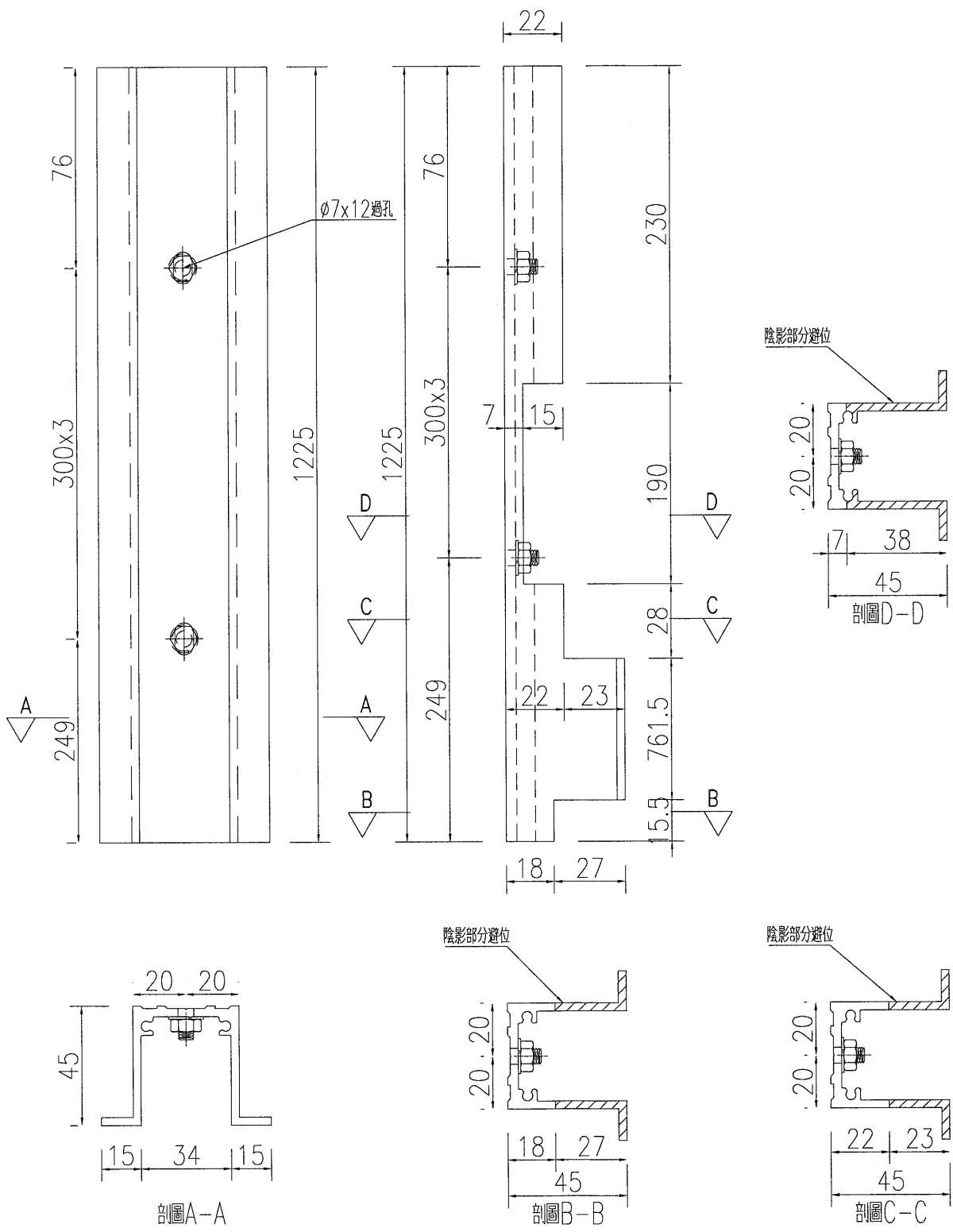
加工數量：749支

工程號	J-837	地盤	觀塘平臺
-----	-------	----	------



名稱	加力骨加工圖	制圖	吳祿瑜	2019.6.29	修改			
材料	X85349	復核			日期			
顏色	MILL	批准			圖號	FC-JL04		

工程號	J-837	地盤	觀塘平臺
-----	-------	----	------



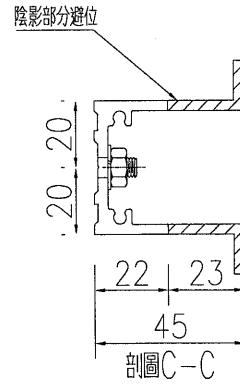
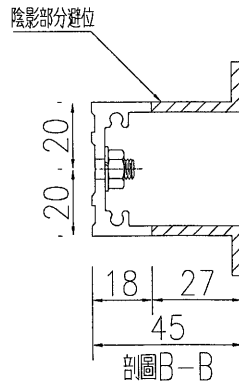
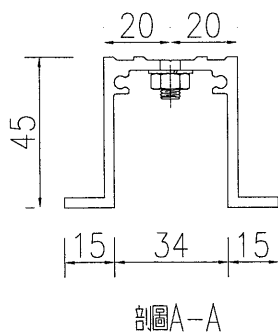
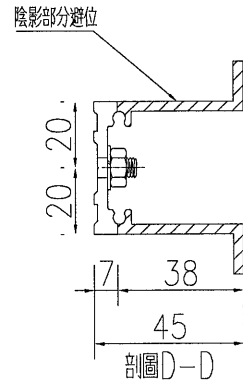
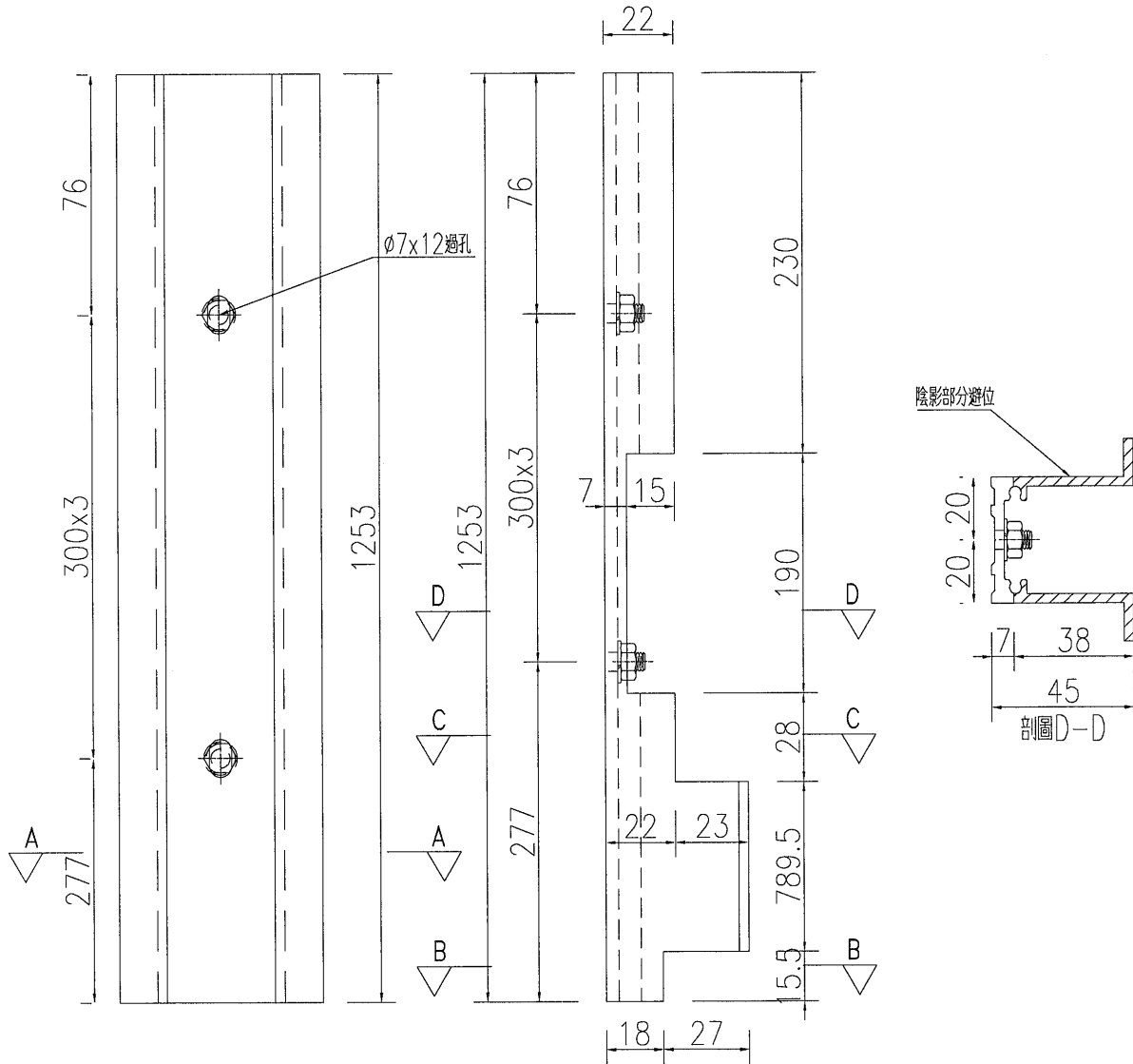
名稱	加力骨加工圖	制圖	吳祿瑜	2019.6.29	修改		
材料	X85349	復核			日期		
顏色	MILL	批准			圖號	FC-JL05	



美特鋁質 有限公司
MIDI Aluminium Fabricator Ltd.

加工數量: 189支

工程號 J-837 地盤 觀塘平臺



名稱	加力骨加工圖	制圖	吳祿瑜	2019.6.29	修改			
材料	X85349	復核			日期			
顏色	MILL	批准			圖號	FC-JL06		

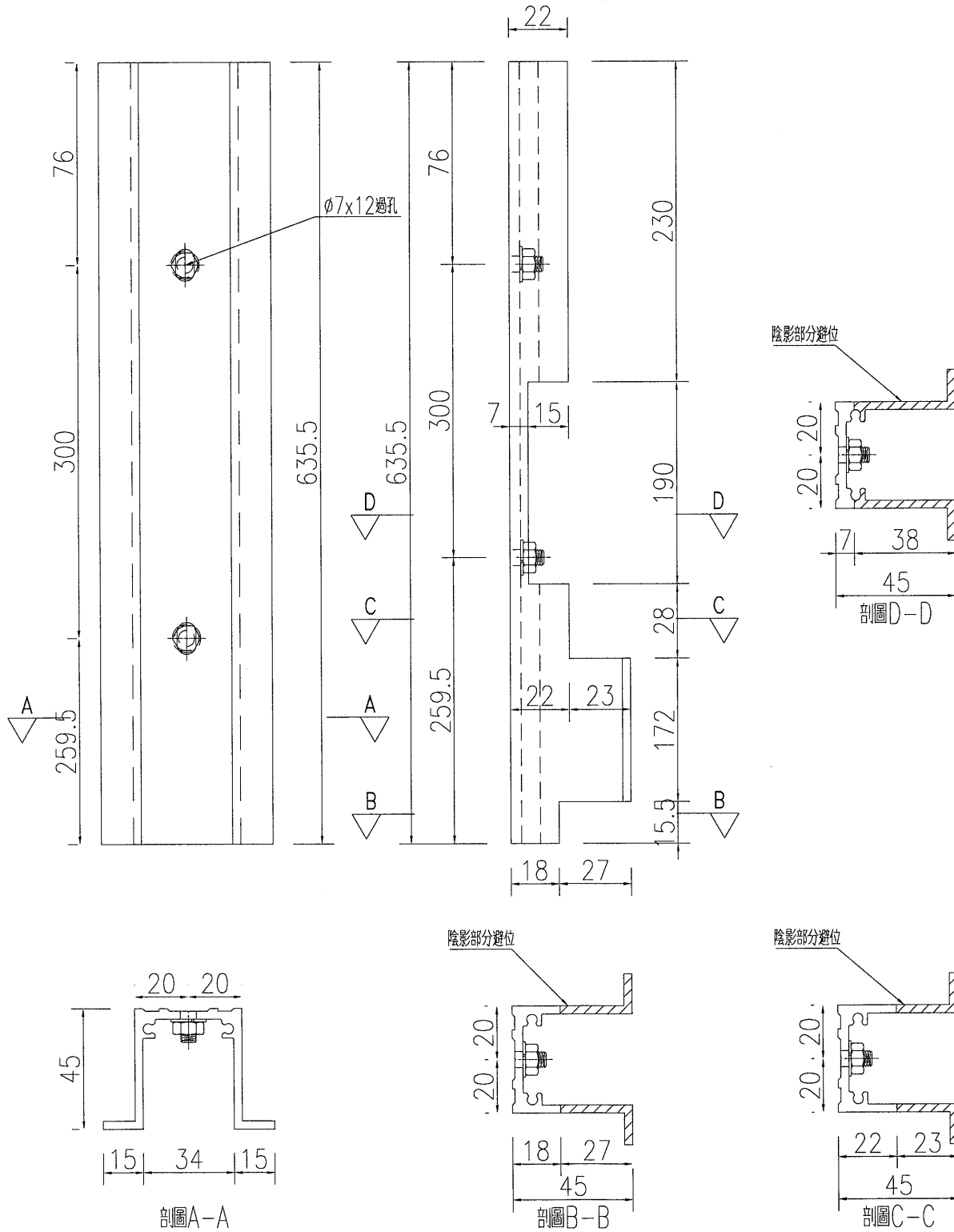
EG-DWG3



美特鋁質 有限公司
MIDI Aluminium Fabricator Ltd.

加工數量：64支

工程號 J-837 地盤 觀塘平臺



名稱	加力骨加工圖	制圖	吳祿瑜	2019.6.29	修改			
材料	X85349	復核			日期			
顏色	MILL	批准			圖號	FC-JL07		

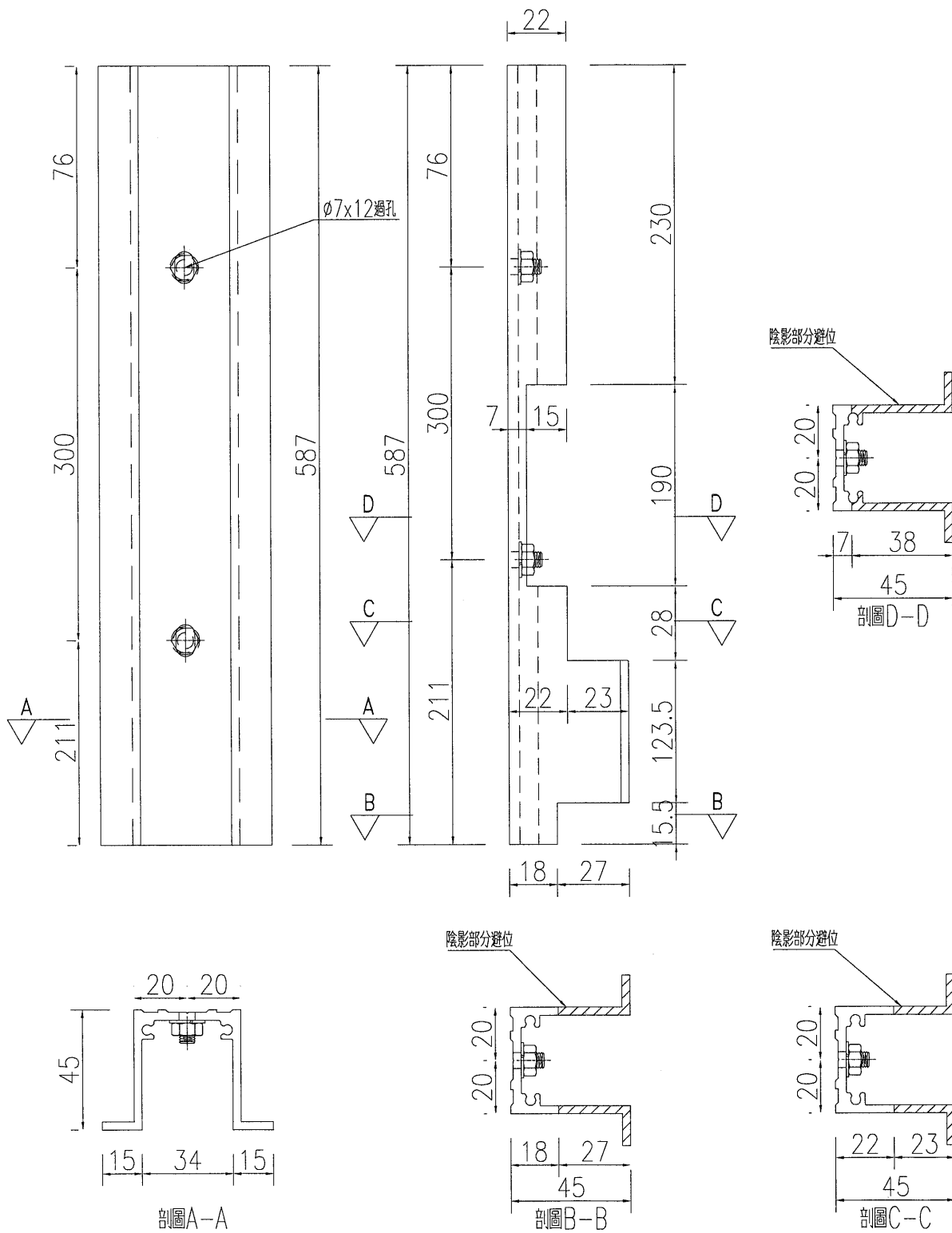
EG-DWG3



美特鋁質 有限公司
MIDI Aluminium Fabricator Ltd.

加工數量：164支

工程號 J-837 地盤 觀塘平臺



名稱	加力骨加工圖	制圖	吳祿瑜	2019.6.29	修改		
材料	X85620	復核			日期		
顏色	MILL	批准			圖號	FC-JL08	

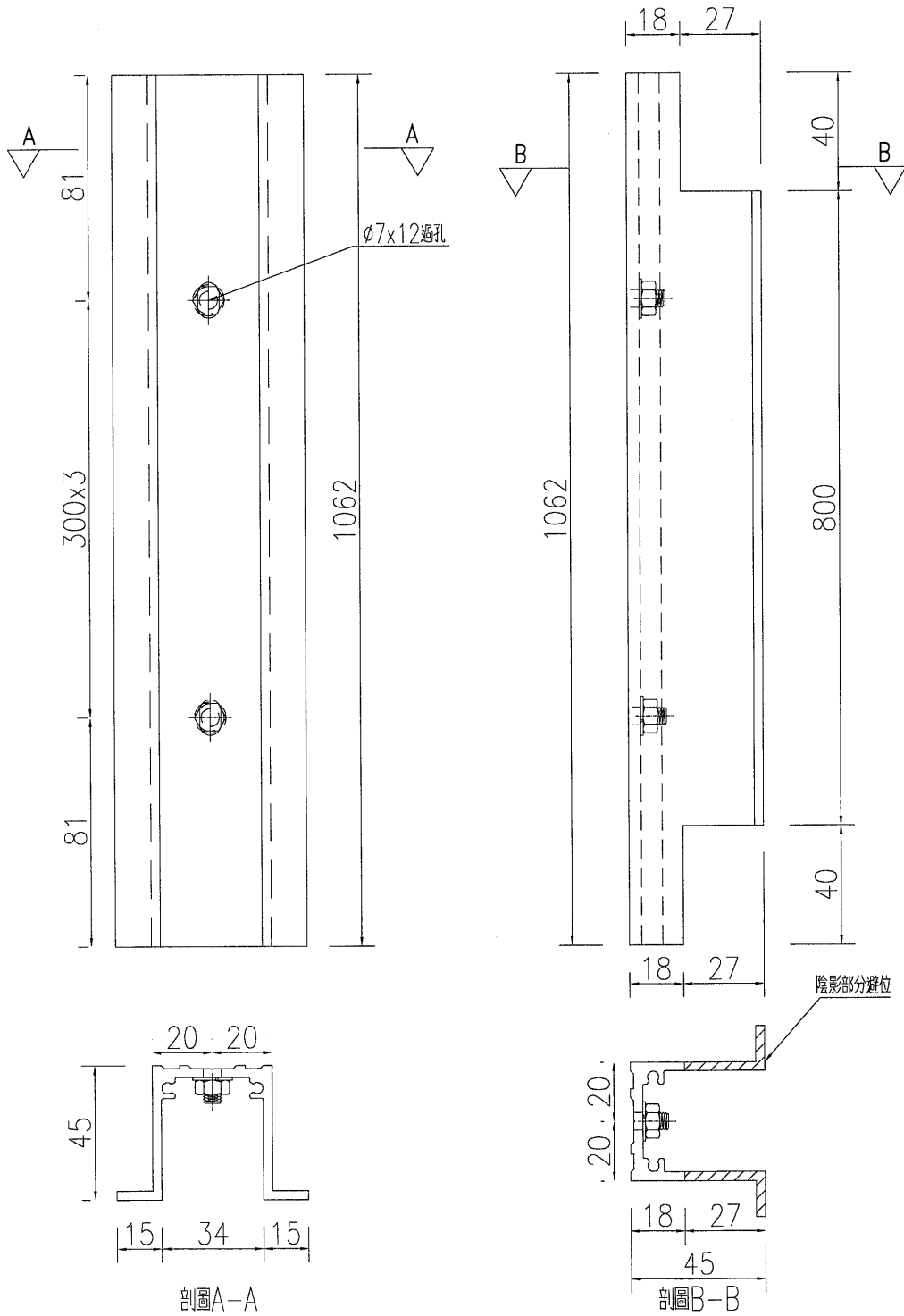
EG-DWG3



美特鋁質 有限公司
MIDI Aluminium Fabricator Ltd.

加工數量: 164支

工程號 J-837 地盤 觀塘平臺



名稱	加力骨加工圖	制圖	吳祿瑜	2019.6.29	修改			
材料	X85620	復核			日期			
顏色	MILL	批准			圖號	FC-JL09		

EG-DWG3



美特鋁質 有限公司
MIDI Aluminium Fabricator Ltd.

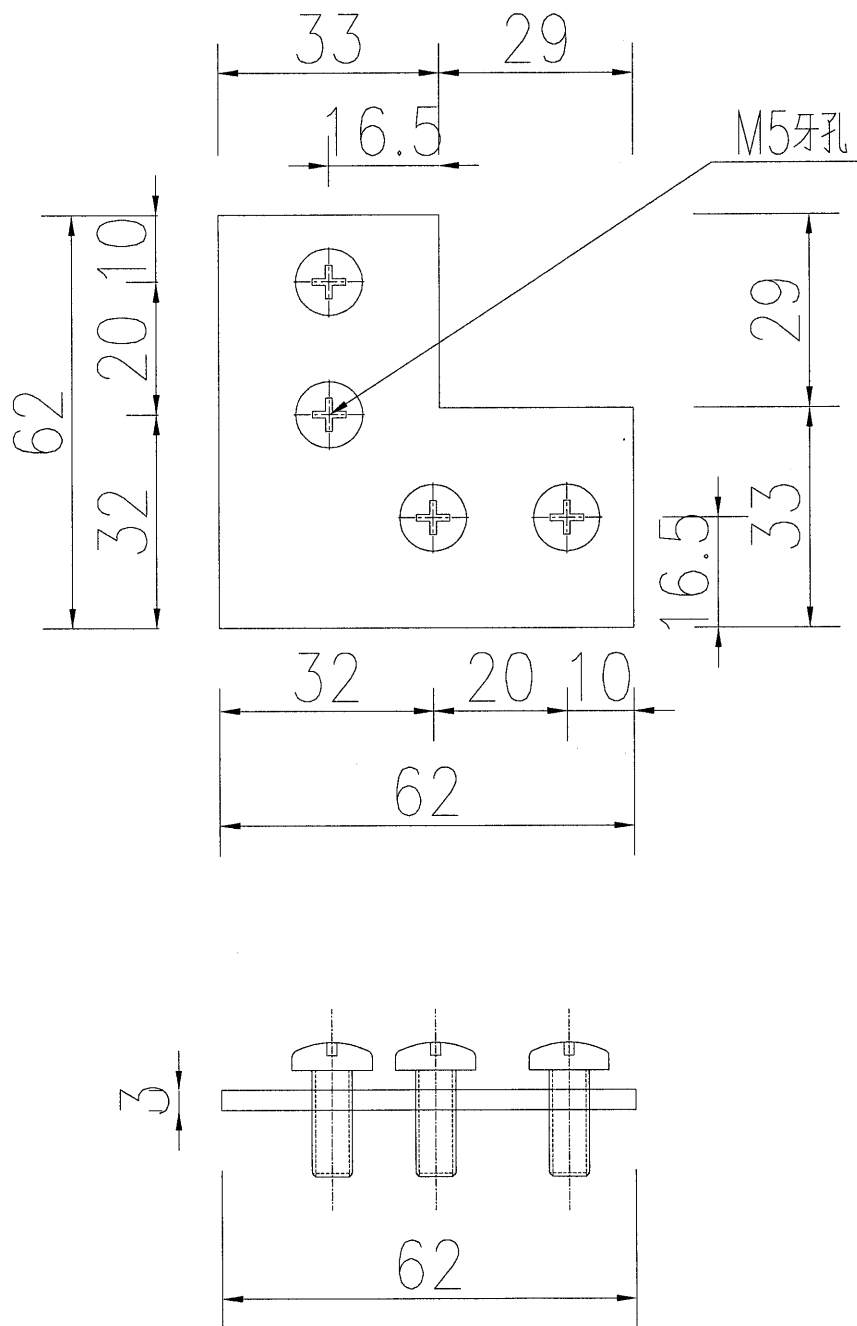
加工數量：954支+預多60支

工程號

J-837

地盤

觀塘平臺



名稱	飛機碼加工圖	制圖	吳祿瑜	2019.6.29	修改			
材料	3mm鋁板	復核			日期			
顏色	MILL	批准			圖號	FC-FJM01		