



美 特 鋁 質 有 限 公 司  
MIDI ALUMINIUM FABRICATOR LTD.

工程指示 / 要求簡箋(E.I.)

工程指示編號：EI / 0760 / 19

修改版次：-

工程編號：J837 平台

工程名稱：觀塘 裕民坊平台

工程項目：地盤用鐵件加工圖 (Window Wall 修補方案)

收件人：Maggie

發件人：Leung Hin Wai

日期 28/6-2019

要求提供 /  確認 事項：

- |                                    |                                     |                               |
|------------------------------------|-------------------------------------|-------------------------------|
| <input type="checkbox"/> 初步鋁料 B.M. | <input type="checkbox"/> 加工拆圖，然後生產  | <input type="checkbox"/> 尺寸表  |
| <input type="checkbox"/> 正式鋁料 B.M. | <input type="checkbox"/> 技術上資料 / 指示 | <input type="checkbox"/> 報價   |
| <input type="checkbox"/> 配件 B.M.   | <input type="checkbox"/> 樣辦或貨品說明書   | <input type="checkbox"/> 分判合約 |
| <input type="checkbox"/> 其他：_____  |                                     |                               |

內容：

請按附頁加工。~~須驗焊 100% 目測、20% 磁粉~~

請在 \_\_\_\_\_ 前完成上列要求。

附：

1 + 13 頁

以上項目為：

- 原合約工程包                       原合約工程加 / 減賬                       新工程報價

原因：-

分發東莞各部門：

- ( ) 生產技術總監  連附件    ( ) 技術部  連附件    ( ) 生產部  連附件    ( ) 機械設計部  連附件  
 ( ) 採購部  連附件    ( ) 生產統籌部  連附件  
 ( ) 質檢部  連附件    ( ) 會計部  連附件    ( ) 報關組  連附件    ( ) 其他 \_\_\_\_\_  連附件

分發香港各部門：

- ( ) 行政部  連附件    ( ) 會計部  連附件    ( ) 統籌部  連附件    ( / ) 工程地盤科文(柄)  連附件  
 ( ) 採購部  連附件    ( ) QS 部  連附件    ( ) 維修部  連附件    ( ) 其他 \_\_\_\_\_  連附件

傳遞編號：

發件人簽署：

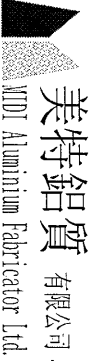
項目經理簽署：

*(Handwritten signatures)*

圖則登記表  
DRAWING REGISTER

接收日期 Receiving Date (適用於客戶圖則)												
工程名稱 Project Title:	觀塘天窗項目 <i>Window Wall</i>	年										
工程編號 Project No:	J-837	月										
		日										
分發予 Distributed To						發出日期 Issued Date						
						年	19					
						月	6					
						日	27					

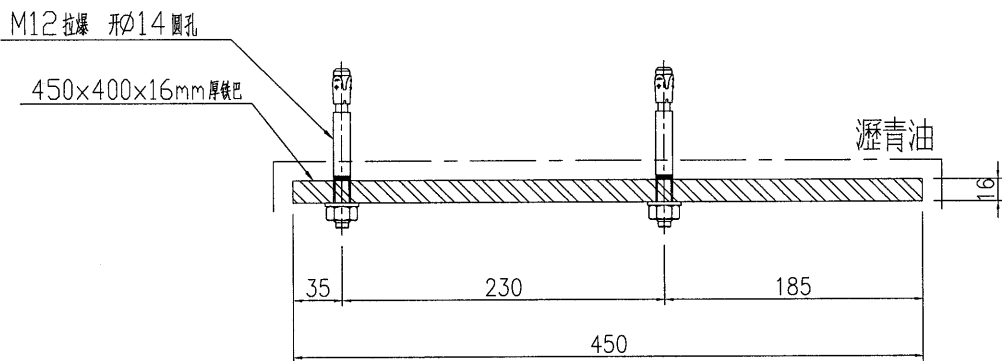
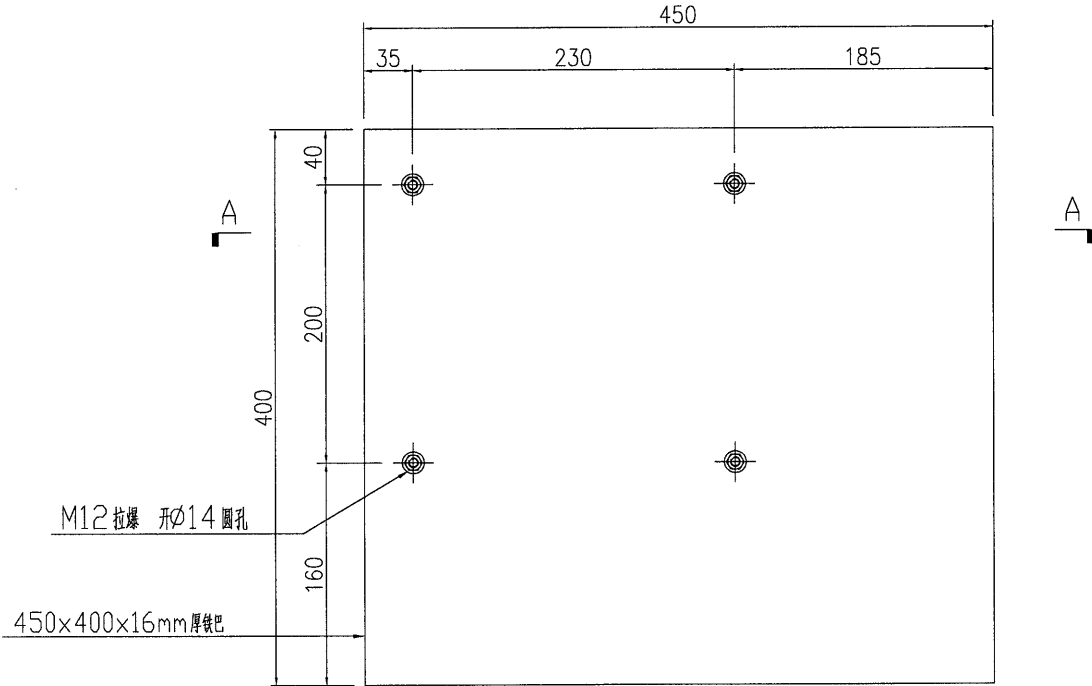
圖則編號 Drg. No.	圖則名稱 Drawing Title	修訂編號 Revision No.										
J837-GW-GP01	鐵巴加工圖	-										
J837-GW-GP02	鐵巴加工圖	-										
J837-GW-GP03	鐵巴加工圖	-										
J837-GW-GP04	鐵巴加工圖	-										
J837-GW-GP05	鐵巴加工圖	-										
J837-GW-GP06	鐵巴加工圖	-										
J837-GW-GP07	鐵巴加工圖	-										
J837-GW-GP08	鐵巴加工圖	-										
J837-GW-GP09	鐵巴加工圖	-										
J837-GW-GH01	鐵通加工圖	-										
J837-GW-GP50	鐵巴加工圖	-										

 <b>美特鋁質有限公司</b> MIDI Aluminium Fabricator Ltd.		工程號:	J-837	計算:	吳禕瑜	日期:	12/4/2019	送呈:施哥			
地盤用鐵件BM表		地盤名稱:	觀塘	核對:	王禮秋	日期:	12/4/2019	副本:			
		項目類別:	Window Wall	批准:		日期:					
BM編號:		修改版次:		A/C Code:		鐵件總重量KG:		1007.95			
								此BM依據最新施工圖 資料計算			
序號	修改內容	鐵件圖號	圖紙名稱	顏色	實用	後備	總數	單位	單件 (kg)	總重量 (kg)	備注
1		J837-GW-GP01	鐵件加工圖	熱浸鍍鋅+噴瀝青油	6	0	6	件	22.600	135.600	
2		J837-GW-GP02	鐵件加工圖	熱浸鍍鋅+噴瀝青油	3	0	3	件	13.000	39.000	
3		J837-GW-GP03	鐵通加工圖	熱浸鍍鋅+噴瀝青油	3	0	3	件	45.180	135.540	
4		J837-GW-GP04	鐵件加工圖	熱浸鍍鋅+噴瀝青油	6	0	6	件	20.286	121.716	
5		J837-GW-GP05	鐵角加工圖	熱浸鍍鋅+噴瀝青油	3	0	3	件	28.237	84.711	
6		J837-GW-GP06	鐵通加工圖	熱浸鍍鋅+噴瀝青油	2	0	2	件	29.500	59.000	
7		J837-GW-GP07	鐵通加工圖	熱浸鍍鋅+噴瀝青油	4	0	4	件	28.000	112.000	
8		J837-GW-GP08	鐵角加工圖	熱浸鍍鋅+噴瀝青油	6	0	6	件	28.460	170.760	
9		J837-GW-GP09	鐵通加工圖	熱浸鍍鋅	20	0	20	件	3.525	70.500	
10		J837-GW-GH01	鐵巴加工圖	熱浸鍍鋅	15	0	15	件	2.135	32.025	
11		J837-GW-GP50	鐵通加工圖	熱浸鍍鋅	2	0	2	件	23.550	47.100	
12					合計:		70	件	合計:	1007.952	KG
1.所有需燒焊之鐵件均需驗磁粉焊20%,目測100%,除特別注明外,詳見附件8.56-1 2.所有鐵件均需熱浸鍍鋅,材質為Grade S275(BS EN10025 & EN10210) 3.加工成品分三批交地盤,到貨前需提前三至五天聯絡地盤負責人以便安排申請入關紙及告知來貨詳情											
加工說明											


**美特鋁質** 有限公司  
 MIDI Aluminium Fabricator Ltd.

數量	位置
6	6號位 8號位

工程號	J-837	地盤	觀塘
-----	-------	----	----



SECTION A-A

名稱	鐵巴加工圖	制圖	吳禕瑜	2019.06.27	修改		
材料	450x400x16mm 铁巴	復核			日期		
顏色	热浸镀锌	批准			圖號	J837-GW-GP01	



美特鋁質 有限公司  
MIDI Aluminium Fabricator Ltd.

數量

位置

3

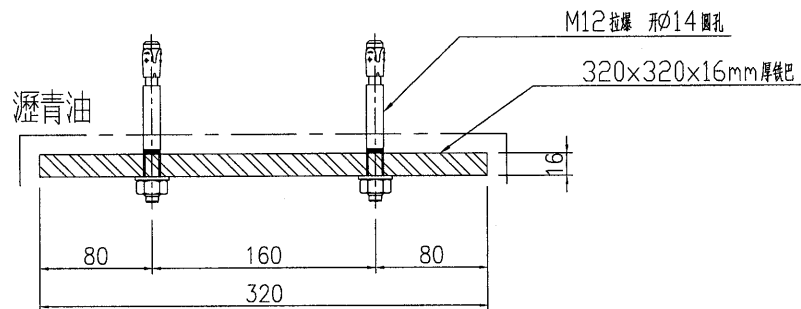
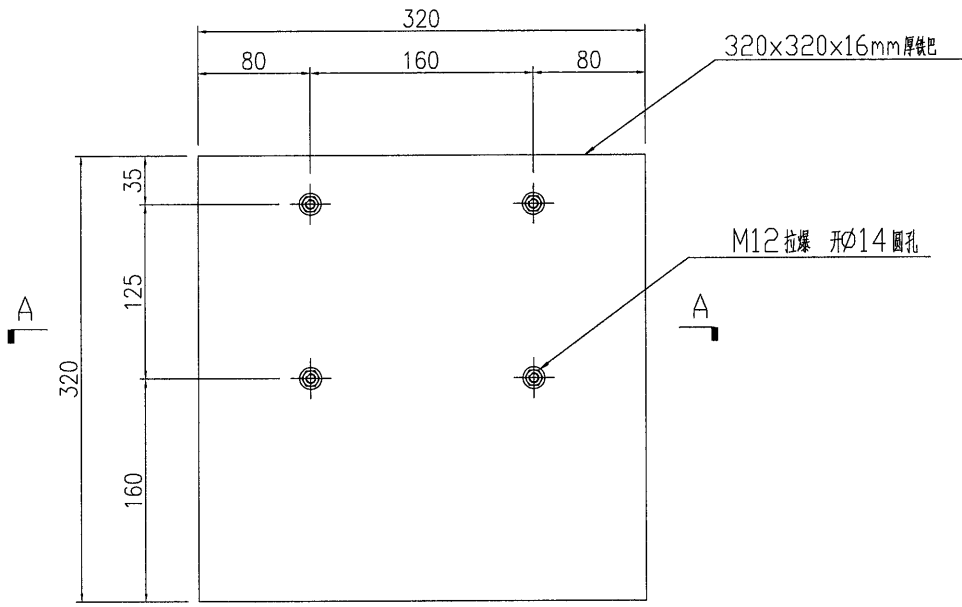
13號位

工程號

J-837

地盤

觀塘



SECTION A-A

名稱	鐵巴加工圖	制圖	吳禕瑜	2019.06.27	修改			
材料	320x320x16mm鉄巴	復核			日期			
顏色	热浸镀锌	批准			圖號	J837-GW-GP02		

EG-DWG3



美特鋁質 有限公司  
MIDI Aluminium Fabricator Ltd.

數量

位置

3

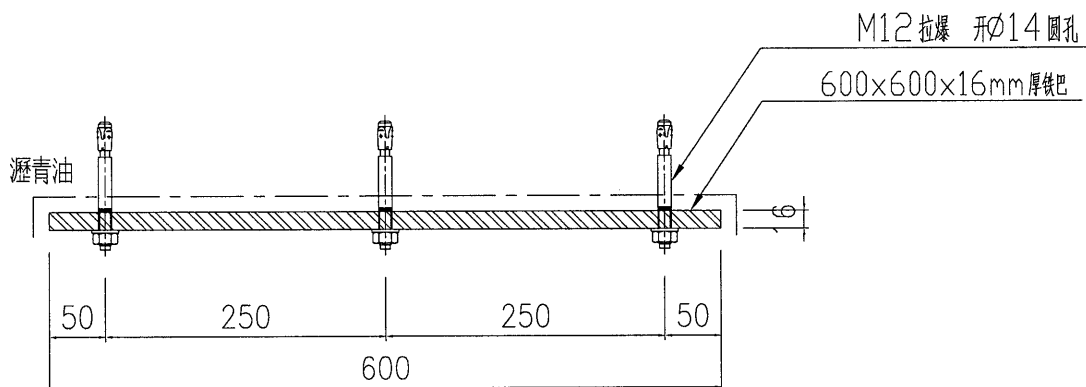
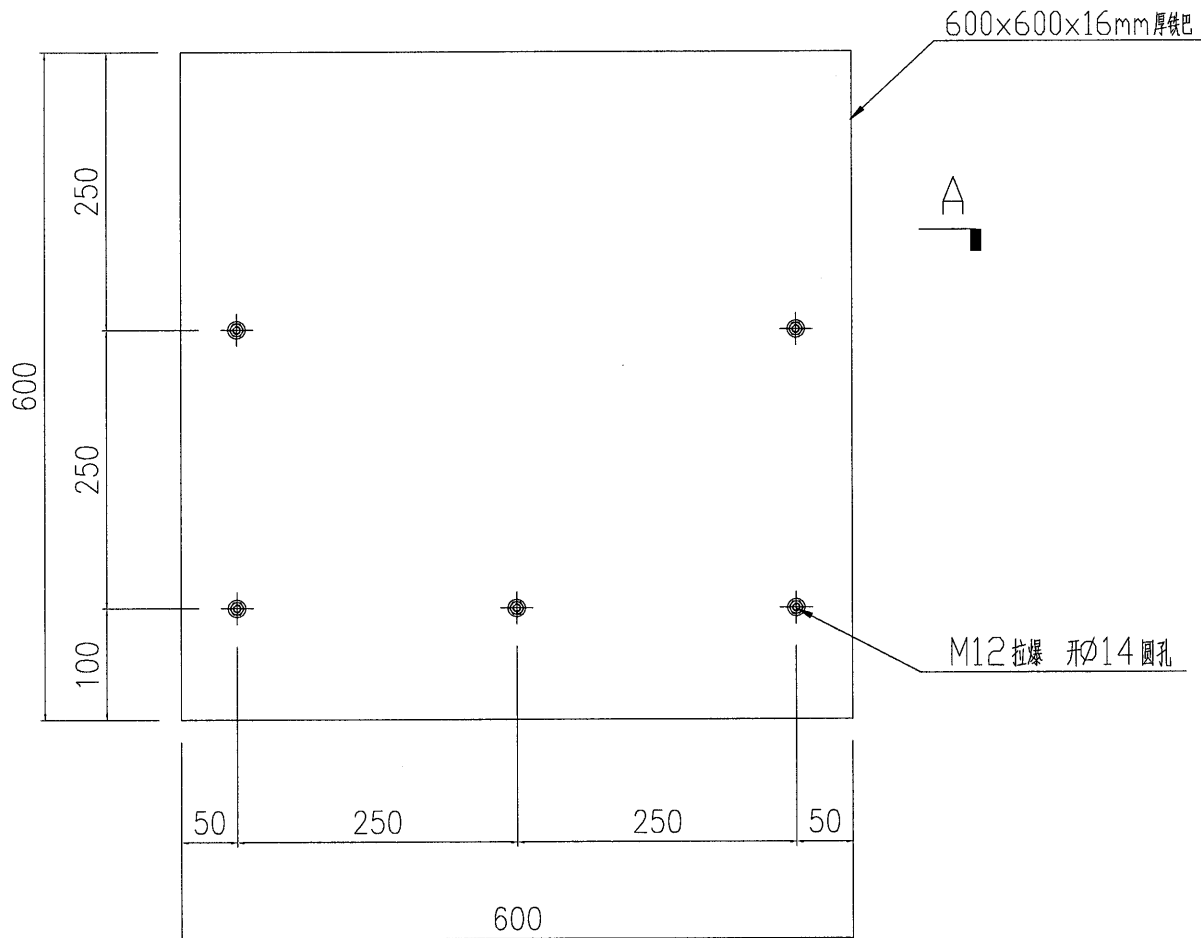
19號位

工程號

J-837

地盤


觀塘

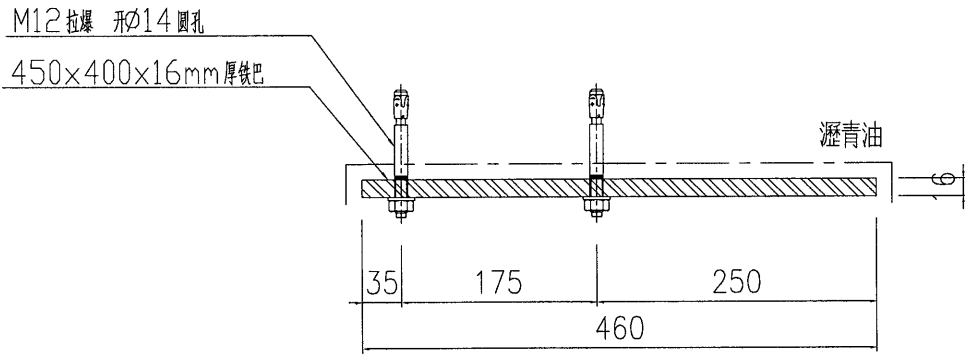
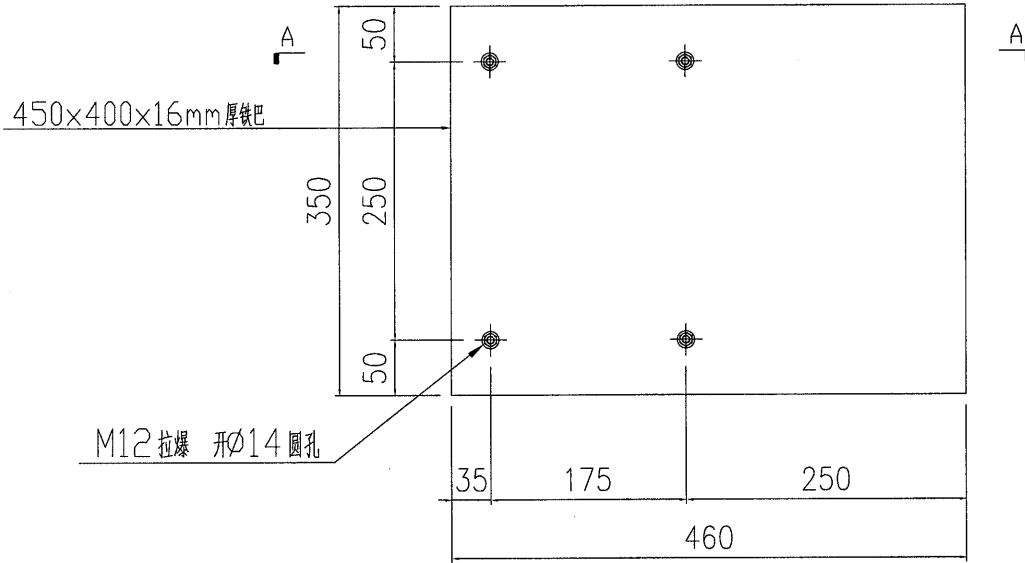


SECTION A-A

名稱	鐵巴加工圖	制圖	吳沛瑜	2019.06.27	修改			
材料	600x600x16mm鐵巴	復核			日期			
顏色	熱浸鍍鋅	批准			圖號	J837-GW-GP03		

EG-DWG3

 美特鋁質 有限公司 MIDI Aluminium Fabricator Ltd.				數量	位置
工程號	J-837	地盤	觀塘	6	10號位 15號位 18號位



SECTION A-A

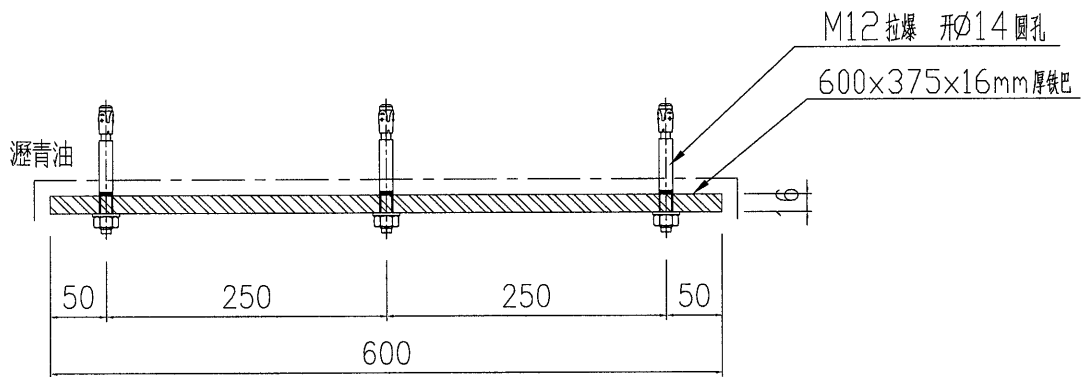
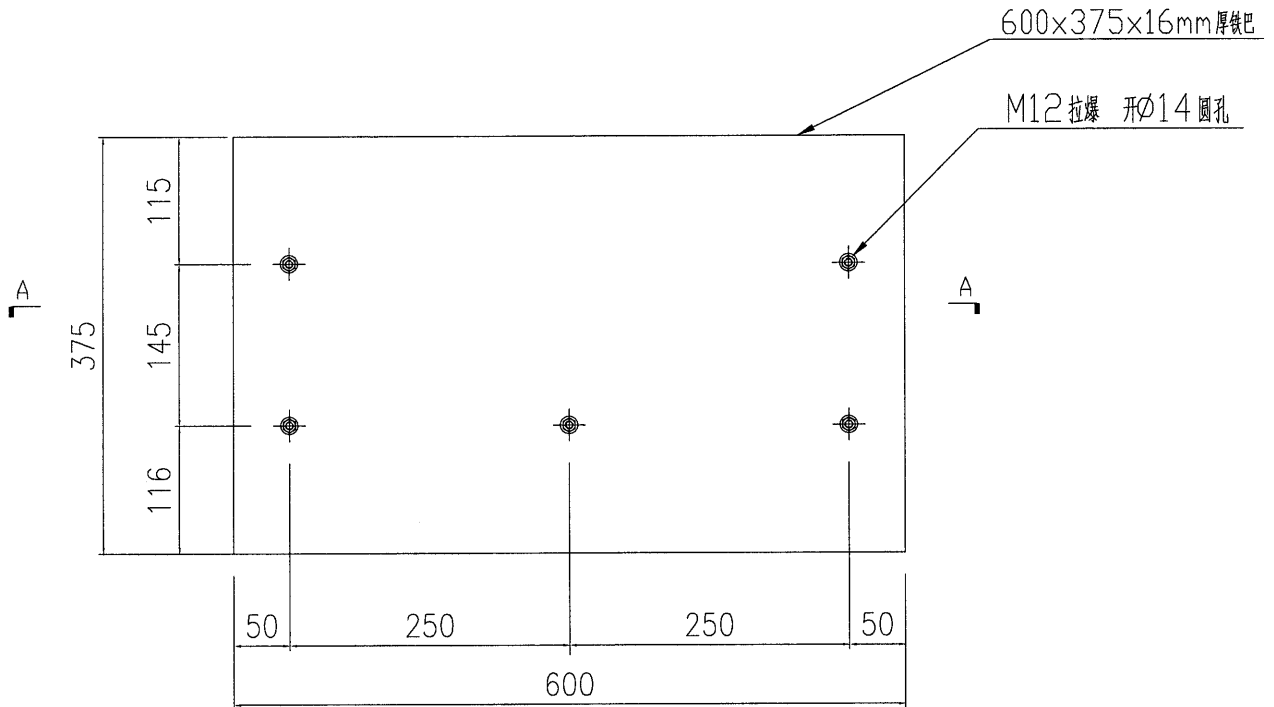
名稱	鐵巴加工圖	制圖	吳沛瑜	2019.06.27	修改			
材料	460x350x16mm鐵巴	復核			日期			
顏色	熱浸鍍鋅	批准			圖號	J837-GW-GP04		

美特鋁質 有限公司  
MIDI Aluminium Fabricator Ltd.

數量 位置

3 4號位

工程號 J-837 地盤 觀塘

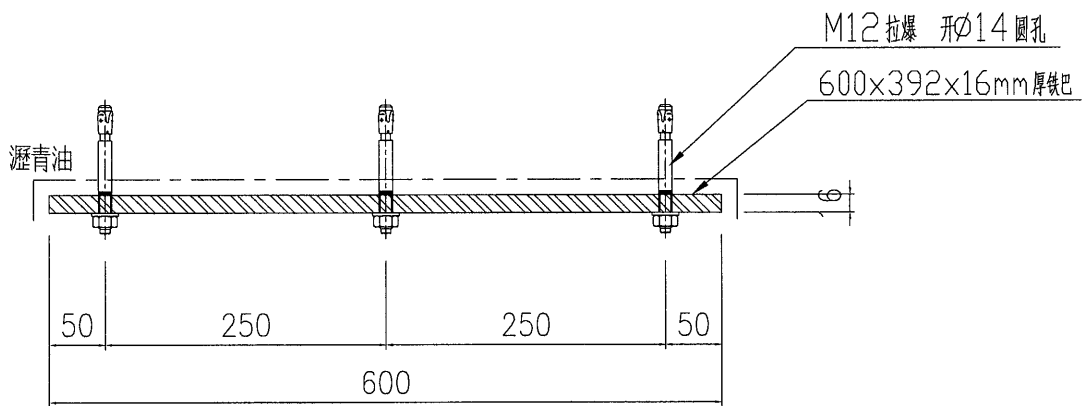
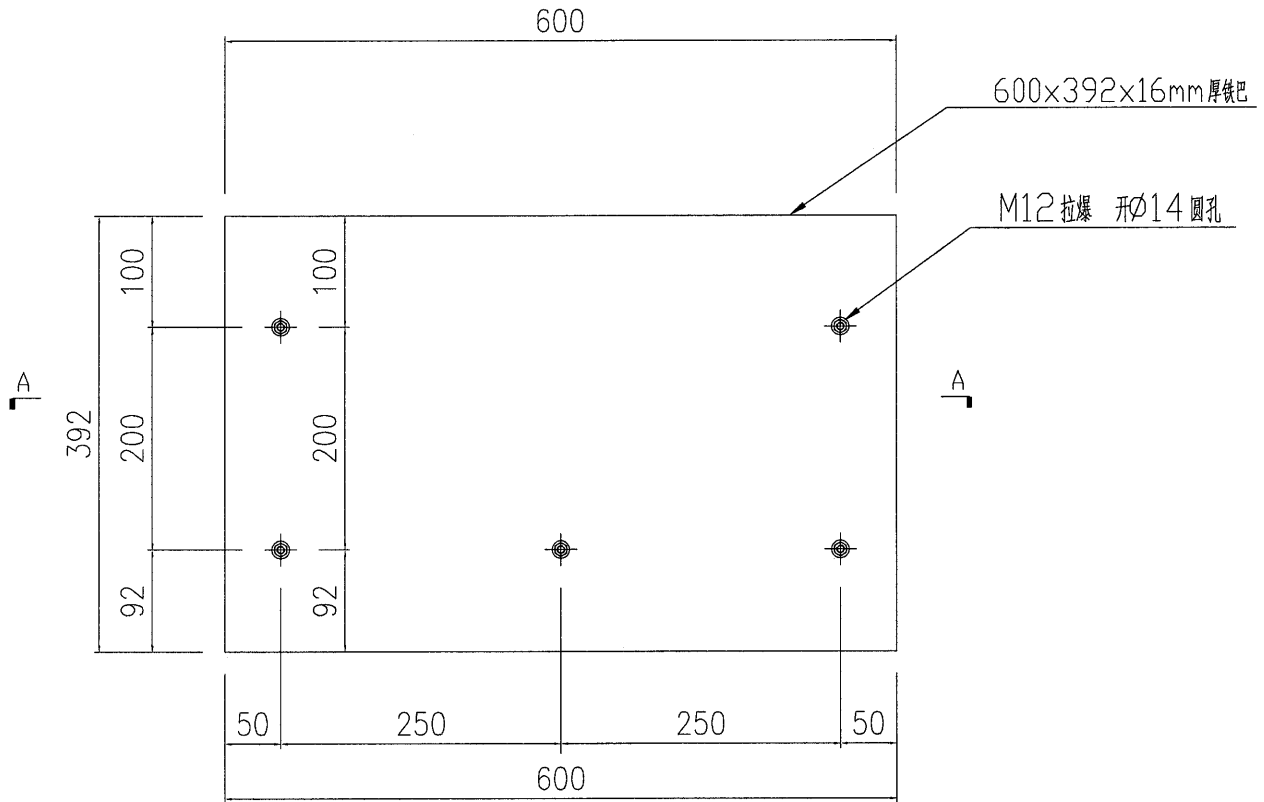


SECTION A-A

名稱	鐵巴加工圖	制圖	吳禕瑜	2019.06.27	修改			
材料	600x375x16mm鐵巴	復核			日期			
顏色	熱浸鍍鋅	批准			圖號	J837-GW-GP05		

 <b>美特鋁質</b> 有限公司 MIDI Aluminium Fabricator Ltd.			
工程號	J-837	地盤	觀塘

數量	位置
2	6號位




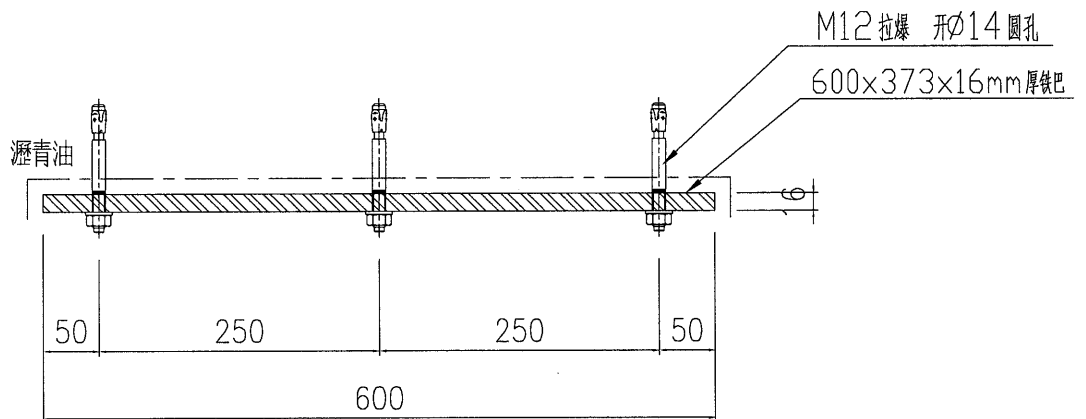
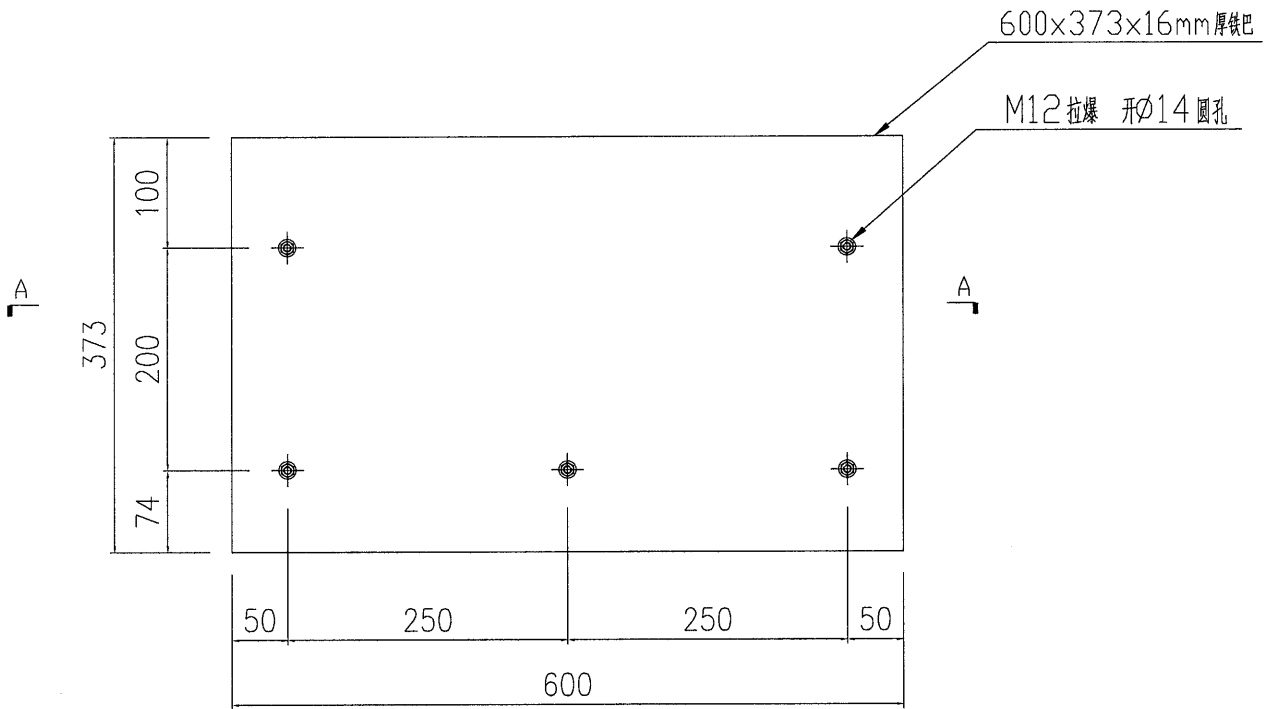
SECTION A-A

名稱	鐵巴加工圖	制圖	吳禕瑜	2019.06.27	修改			
材料	600x392x16mm铁巴	復核			日期			
顏色	热浸镀锌	批准			圖號	J837-GW-GP06		

4

EG-DWG3

 <b>美特鋁質</b> 有限公司 MIDI Aluminium Fabricator Ltd.				數量	位置
工程號	J-837	地盤	觀塘	4	10號位 11號位

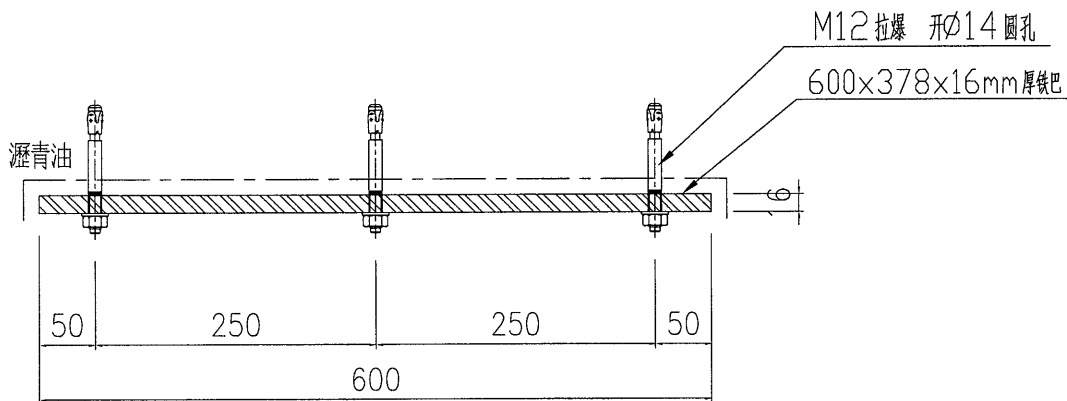
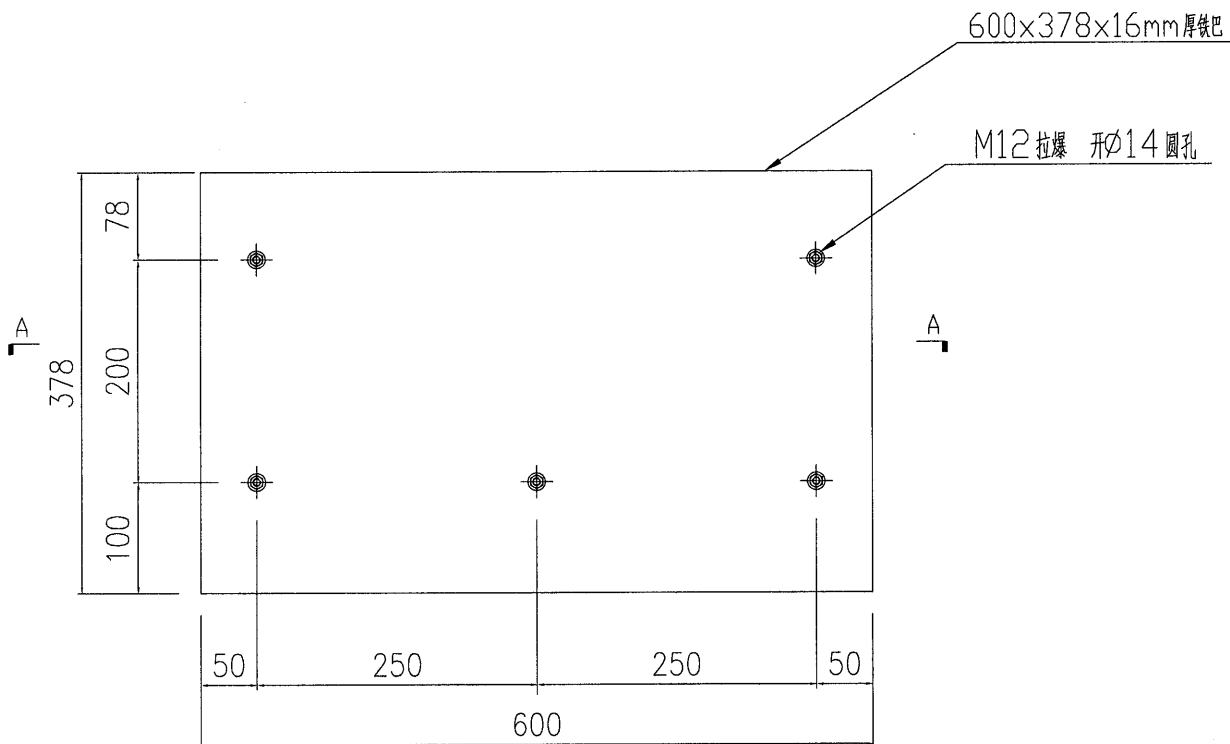


SECTION A-A

名稱	鐵巴加工圖	制圖	吳禕瑜	2019.06.27	修改			
材料	600x373x16mm鐵巴	復核			日期			
顏色	熱浸鍍鋅	批准			圖號	J837-GW-GP07		

 美特鋁質 有限公司 MIDI Aluminium Fabricator Ltd.			
工程號	J-837	地盤	觀塘


數量	位置
6	23號位 25號位 29號位

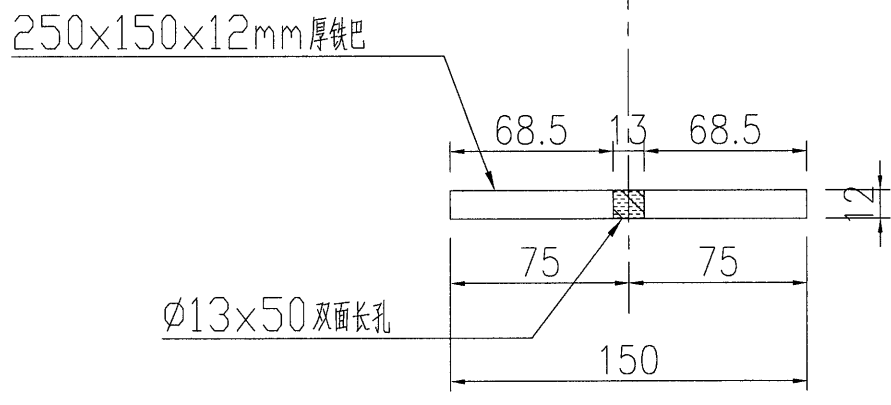
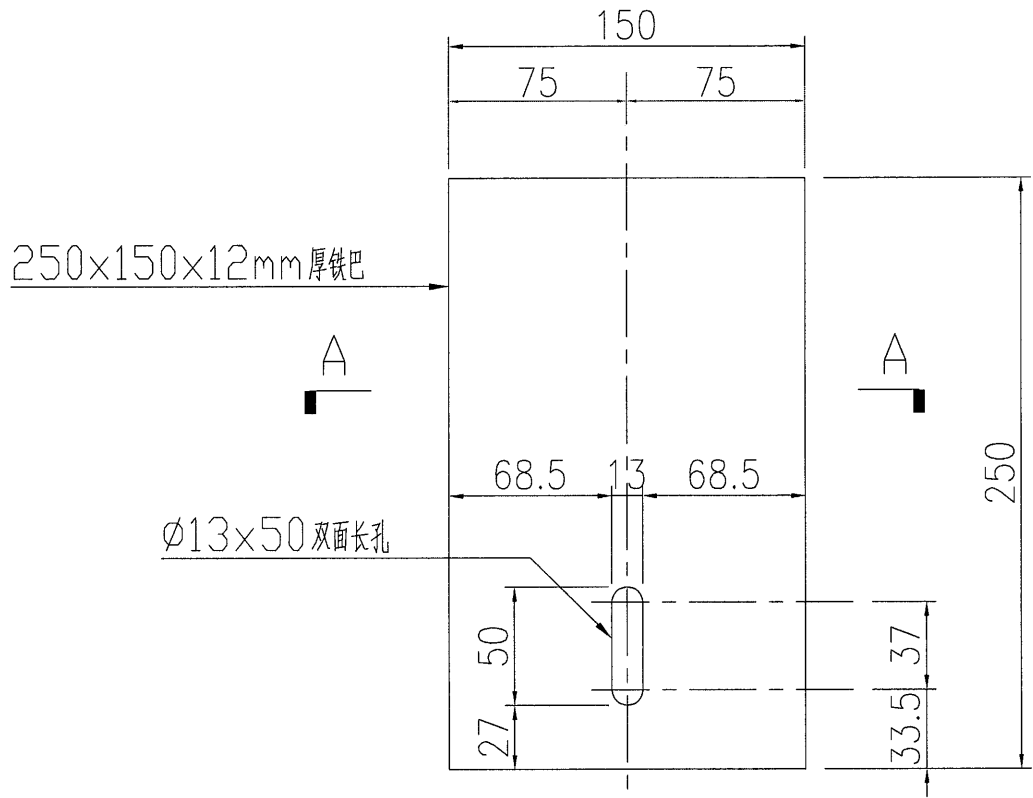


SECTION A-A

名稱	鐵巴加工圖	制圖	吳沛瑜	2019.06.27	修改			
材料	600x378x16mm 鐵巴	復核			日期			
顏色	熱浸鍍鋅	批准			圖號	J837-GW-GP08		

EG-DWG3

 美特鋁質有限公司 MIDI Aluminium Fabricator Ltd.				數量	位置
工程號	J-837	地盤	觀塘	20	



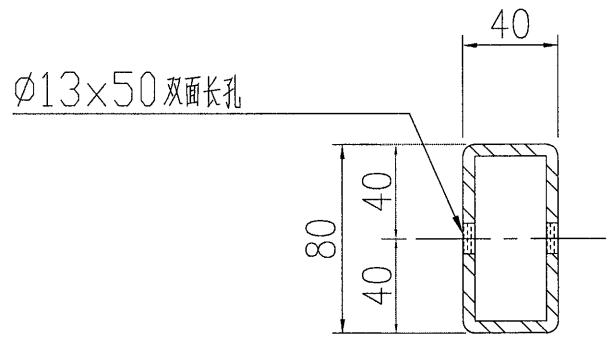
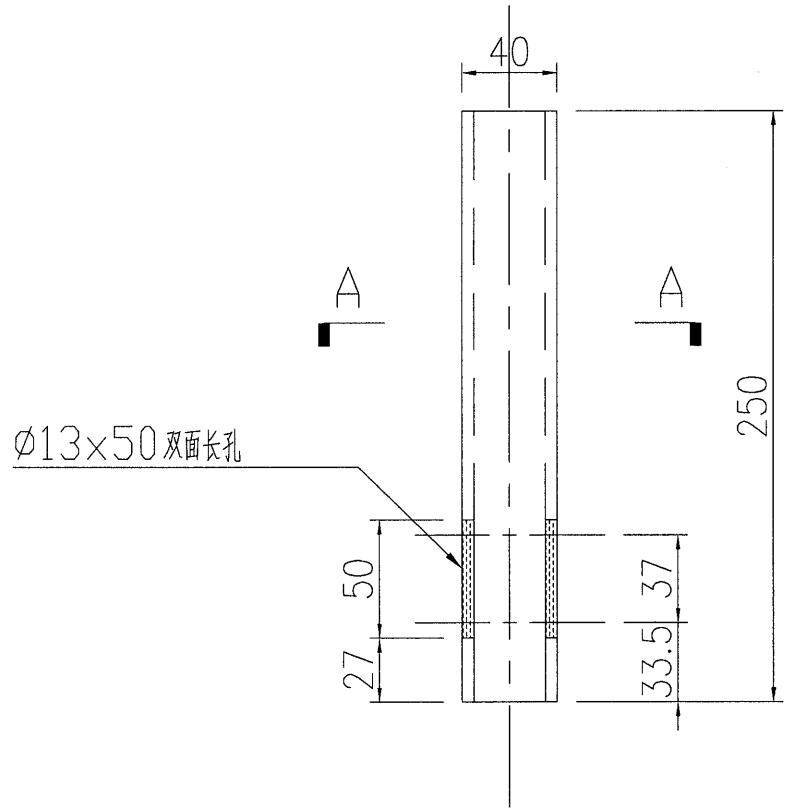
SECTION A-A

名稱	鐵巴加工圖	制圖	吳禕瑜	2019.06.27	修改		
材料	250x150x12mm铁巴	復核			日期		
顏色	热浸镀锌	批准			圖號	J837-GW-GP09	

EG-DWG3

 美特鋁質 有限公司 MIDI Aluminium Fabricator Ltd.			
工程號	J-837	地盤	觀塘

數量	位置
15	



SECTION A-A

名稱	鐵巴加工圖	制圖	吳禕瑜	2019.06.27	修改			
材料	80x40x5mm鐵通	復核			日期			
顏色	熱浸鍍鋅	批准			圖號	J837-GW-GH01		

EG-DWG3



美特鋁質 有限公司  
MIDI Aluminium Fabricator Ltd.

數量

位置

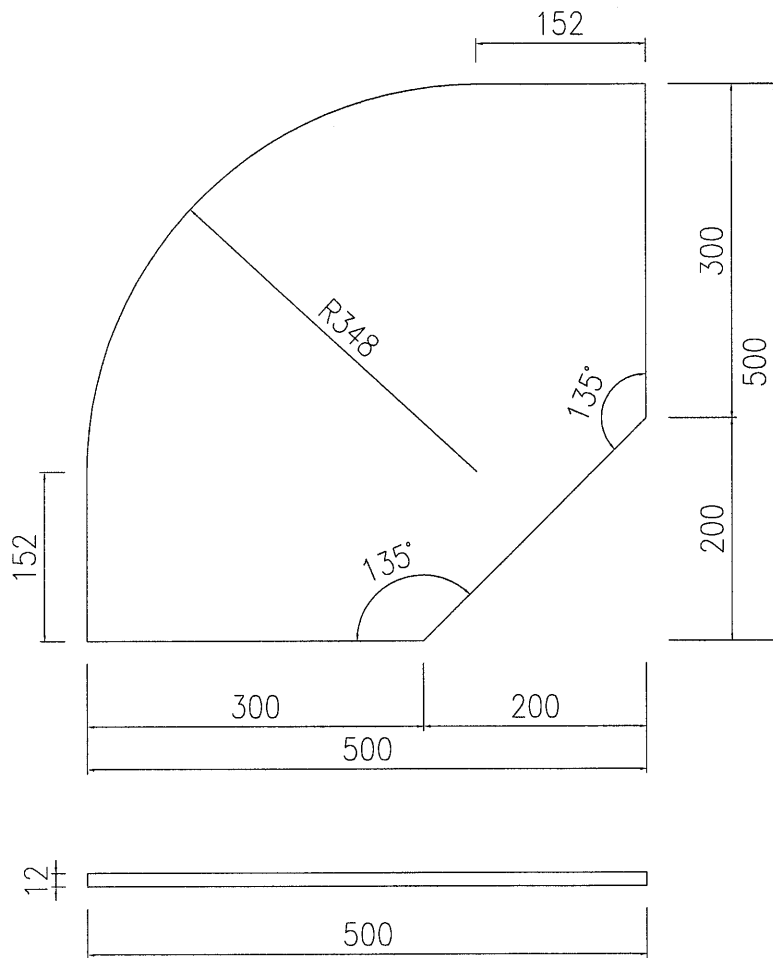
2

工程號

J-837

地盤

觀塘



名稱	鐵巴加工圖	制圖	吳禕瑜	2019.06.27	修改			
材料	500x500x12mm鐵巴	復核			日期			
顏色	熱浸鍍鋅	批准			圖號	J837-GW-GP50		