



工程指示編號：EI/0755/19

修改版次：-

工程編號：J837 平台

工程名稱：觀塘 裕民坊平台

工程項目：地盤用鋁摺件加工圖(大雨棚水槽)

收件人：生統

發件人：Leung Hin Wai

日期：27/06/2019

要求提供 / 確認 事項：

- | | | |
|------------------------------------|-------------------------------------|-------------------------------|
| <input type="checkbox"/> 初步鋁料 B.M. | <input type="checkbox"/> 加工拆圖，然後生產 | <input type="checkbox"/> 尺寸表 |
| <input type="checkbox"/> 正式鋁料 B.M. | <input type="checkbox"/> 技術上資料 / 指示 | <input type="checkbox"/> 報價 |
| <input type="checkbox"/> 配件 B.M. | <input type="checkbox"/> 樣辦或貨品說明書 | <input type="checkbox"/> 分判合約 |
| <input type="checkbox"/> 其他：_____ | | |

內容：

請按附頁加工。

請在 6/6-2019 前完成上列要求。

附：1+28 頁

以上項目為：

原合約工程包

原合約工程加 / 減賬

新工程報價

原因：-

分發東莞各部門：

- | | | | |
|--|---|---|--|
| <input type="checkbox"/> 生產技術總監 <input type="checkbox"/> 連附件 | <input type="checkbox"/> 技術部 <input type="checkbox"/> 連附件 | <input type="checkbox"/> 生產部 <input type="checkbox"/> 連附件 | <input type="checkbox"/> 機械設計部 <input type="checkbox"/> 連附件 |
| <input type="checkbox"/> 採購部 <input type="checkbox"/> 連附件 | <input type="checkbox"/> 生產統籌部 <input type="checkbox"/> 連附件 | | |
| <input type="checkbox"/> 質檢部 <input type="checkbox"/> 連附件 | <input type="checkbox"/> 會計部 <input type="checkbox"/> 連附件 | <input type="checkbox"/> 報關組 <input type="checkbox"/> 連附件 | <input type="checkbox"/> 其他 _____ <input type="checkbox"/> 連附件 |

分發香港各部門：

- | | | | |
|---|--|---|--|
| <input type="checkbox"/> 行政部 <input type="checkbox"/> 連附件 | <input type="checkbox"/> 會計部 <input type="checkbox"/> 連附件 | <input type="checkbox"/> 統籌部 <input type="checkbox"/> 連附件 | <input type="checkbox"/> 工程部地盤科文(柄) <input type="checkbox"/> 連附件 |
| <input type="checkbox"/> 採購部 <input type="checkbox"/> 連附件 | <input type="checkbox"/> QS 部 <input type="checkbox"/> 連附件 | <input type="checkbox"/> 維修部 <input type="checkbox"/> 連附件 | <input type="checkbox"/> 其他 _____ <input type="checkbox"/> 連附件 |

傳遞編號：

KK 1480

發件人簽署：

項目經理簽署：

BM編號:	工程號:	J-837	計算:	黃漢卿	日期:	26/6/2019	送呈:	施哥							
									地盤名稱:	觀塘	日期:	26/6/2019	副本:		
項目類別:		CANOPY		日期:		總重量:		備註							
修改版次:		A/C Code:		總V.F.:		189.924									
序號	鋁板圖號	鋁板名稱	顏色	實用	後備	總數	總重量	總展開面積	總V.F.						
										單件展開面積	單件V.F.				
							平方米		平方米						
1	YP-SC-2a	3mm)厚鋁板	UCT803649FXL-3 (香檳金)	1	0	1	6.341	0.780	0.799	0.799					
2	YP-SC-2b	3mm)厚鋁板	UCT803649FXL-3 (香檳金)	1	0	1	21.123	2.598	3.404	3.404					
3	YP-SC-3a	3mm)厚鋁板	UCT803649FXL-3 (香檳金)	2	0	2	40.583	2.496	6.808	13.616					
4	YP-SC-3b	3mm)厚鋁板	UCT803649FXL-3 (香檳金)	2	0	2	42.246	2.598	6.152	12.305					
5	YP-SC-3c	3mm)厚鋁板	UCT803649FXL-3 (香檳金)	3	0	3	63.369	2.598	7.794	27.686					
6	YP-SC-3d	3mm)厚鋁板	UCT803649FXL-3 (香檳金)	2	0	2	40.547	2.494	4.987	13.616					
7	YP-SC-3e	3mm)厚鋁板	UCT803649FXL-3 (香檳金)	1	0	1	20.358	2.504	3.418	3.418					
8	YP-SC-4a	3mm)厚鋁板	UCT803649FXL-3 (香檳金)	1	0	1	19.336	2.378	3.199	3.199					
9	YP-SC-4b	3mm)厚鋁板	UCT803649FXL-3 (香檳金)	1	0	1	18.969	2.333	2.878	2.878					
10	YP-SC-5a	3mm)厚鋁板	UCT803649FXL-3 (香檳金)	1	0	1	19.519	2.401	3.026	3.026					
11	YP-SC-5b	3mm)厚鋁板	UCT803649FXL-3 (香檳金)	1	0	1	20.337	2.501	3.342	3.342					
12	YP-SC-6a	3mm)厚鋁板	UCT803649FXL-3 (香檳金)	3	0	3	60.821	2.494	7.481	31.236					
13	YP-SC-6b	3mm)厚鋁板	UCT803649FXL-3 (香檳金)	3	0	3	63.369	2.598	7.794	28.287					
14	YP-SC-6c	3mm)厚鋁板	UCT803649FXL-3 (香檳金)	1	0	1	20.358	2.504	3.156	3.156					
15	YP-SC-6d	3mm)厚鋁板	UCT803649FXL-3 (香檳金)	1	0	1	21.123	2.598	3.471	3.471					
16	YP-SC-8	3mm)厚鋁板	UCT803649FXL-3 (香檳金)	1	0	1	9.168	1.128	1.506	1.506					
17	YP-SC-9	3mm)厚鋁板	UCT803649FXL-3 (香檳金)	1	0	1	7.647	0.941	1.257	1.257					
18	YP-SC-12	3mm)厚鋁板	UCT803649FXL-3 (香檳金)	1	0	1	19.101	2.349	2.911	2.911					
19	YP-SC-14	3mm)厚鋁板	UCT803649FXL-3 (香檳金)	1	0	1	12.035	1.480	2.060	2.060					
20	YP-SC-15a	3mm)厚鋁板	UCT803649FXL-3 (香檳金)	2	0	2	22.556	1.387	3.656	7.311					
21	YP-SC-15b	3mm)厚鋁板	UCT803649FXL-3 (香檳金)	3	0	3	35.252	1.445	5.484	16.451					
22	YP-SC-15c	3mm)厚鋁板	UCT803649FXL-3 (香檳金)	1	0	1	11.367	1.398	1.842	1.842					
23	YP-SC-16a	3mm)厚鋁板	UCT803649FXL-3 (香檳金)	1	0	1	9.722	1.196	1.512	1.512					
24	YP-SC-16b	3mm)厚鋁板	UCT803649FXL-3 (香檳金)	1	0	1	9.550	1.175	1.635	1.635					
				總重		614.796		總展開		75.621		總V.F.		189.924	

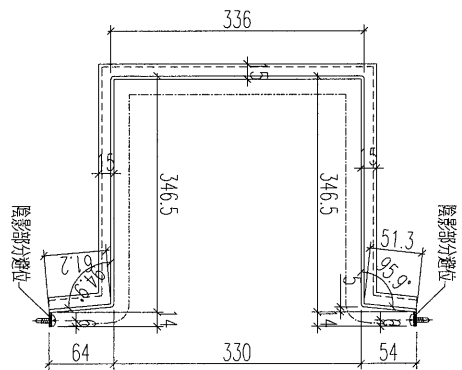
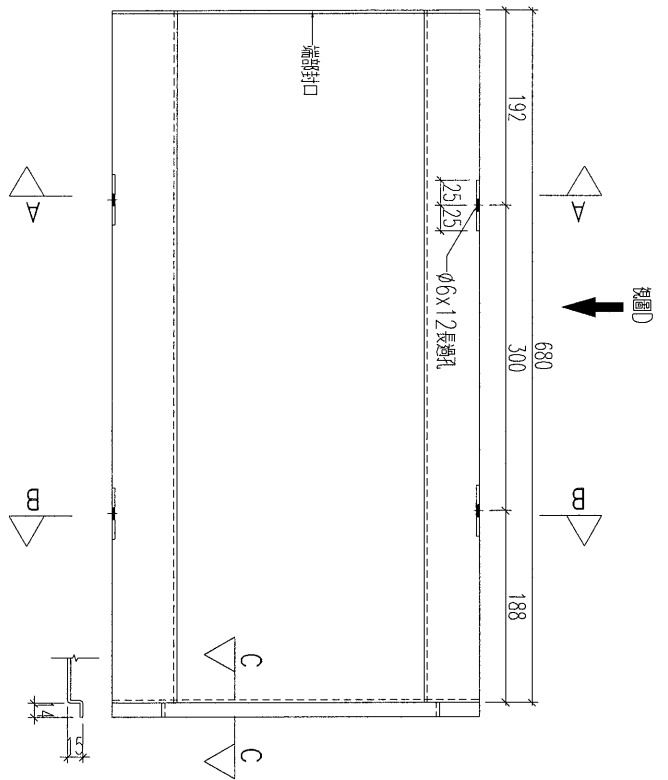
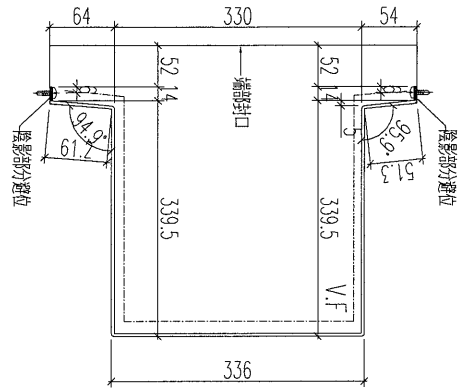
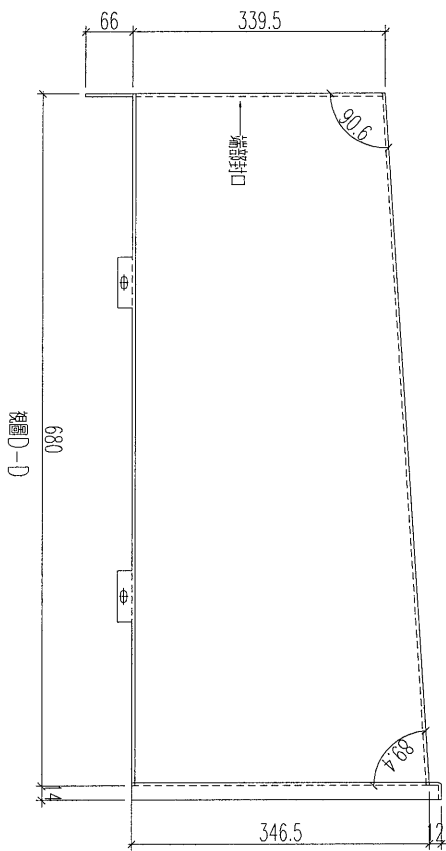
圖則登記表 DRAWING REGISTER																																							
接收日期 Receiving Date (適用於客戶圖則)																																							
工程名稱 Project Title: 觀塘平臺(雨棚)					<table border="1" style="width: 100%; text-align: center;"> <tr><td>年</td><td></td><td></td><td></td><td></td><td></td><td></td><td></td><td></td><td></td></tr> <tr><td>月</td><td></td><td></td><td></td><td></td><td></td><td></td><td></td><td></td><td></td></tr> <tr><td>日</td><td></td><td></td><td></td><td></td><td></td><td></td><td></td><td></td><td></td></tr> </table>					年										月										日									
年																																							
月																																							
日																																							
工程編號 Project No: J-837																																							
分發予 Distributed To					發出日期 Issued Date																																		
					<table border="1" style="width: 100%; text-align: center;"> <tr><td>年</td><td>19</td><td></td><td></td><td></td><td></td><td></td><td></td><td></td><td></td></tr> <tr><td>月</td><td>6</td><td></td><td></td><td></td><td></td><td></td><td></td><td></td><td></td></tr> <tr><td>日</td><td>26</td><td></td><td></td><td></td><td></td><td></td><td></td><td></td><td></td></tr> </table>					年	19									月	6									日	26								
										年	19																												
										月	6																												
日	26																																						
圖則編號 Drg. No.	圖則名稱 Drawing Title	修訂編號 Revision No.																																					
YP-N-2a	鐵件加工圖	-																																					
YP-N-2b	鐵件加工圖	-																																					
YP-N-3a	鐵件加工圖	-																																					
YP-N-3b	鐵件加工圖	-																																					
YP-N-3c	鐵件加工圖	-																																					
YP-N-3d	鐵件加工圖	-																																					
YP-N-3e	鐵件加工圖	-																																					
YP-N-4a	鐵件加工圖	-																																					
YP-N-4b	鐵件加工圖	-																																					
YP-N-5a	鐵件加工圖	-																																					
YP-N-5b	鐵件加工圖	-																																					
YP-N-6a	鐵件加工圖	-																																					
YP-N-6b	鐵件加工圖	-																																					
YP-N-6c	鐵件加工圖	-																																					
YP-N-6d	鐵件加工圖	-																																					
YP-N-8	鐵件加工圖	-																																					
YP-N-9	鐵件加工圖	-																																					
YP-N-12	鐵件加工圖	-																																					
YP-N-14	鐵件加工圖	-																																					
YP-N-15a	鐵件加工圖	-																																					
YP-N-15b	鐵件加工圖	-																																					
YP-N-15c	鐵件加工圖	-																																					
YP-N-16a	鐵件加工圖	-																																					
YP-N-16b	鐵件加工圖	-																																					
YP-LP1	鋁板安裝位置圖	-																																					
YP-LP1a	鋁板安裝位置圖	-																																					

EG-DWG3



美特鋁質 有限公司
MIDI Aluminium Fabricator Ltd.

工程號	J-837	地盤	觀塘平臺
-----	-------	----	------



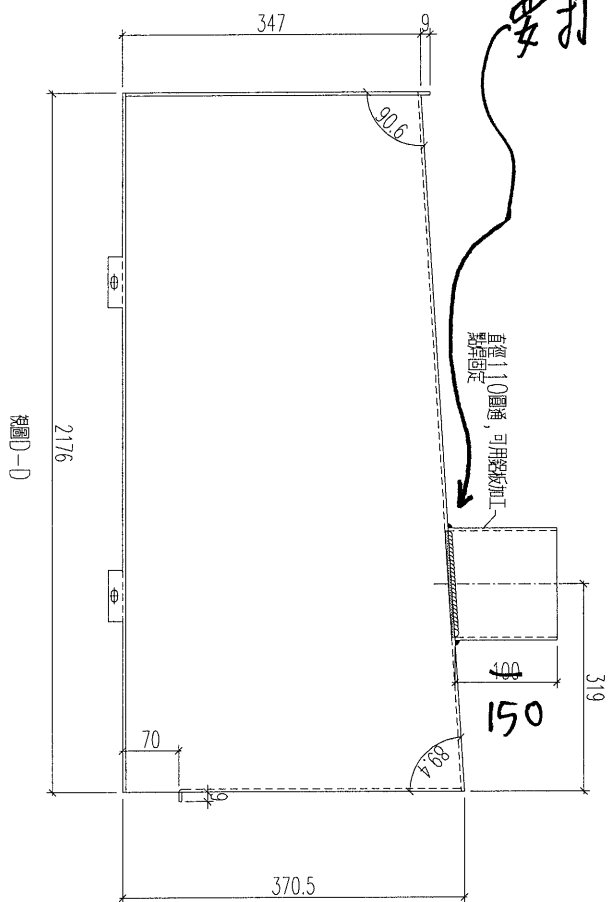
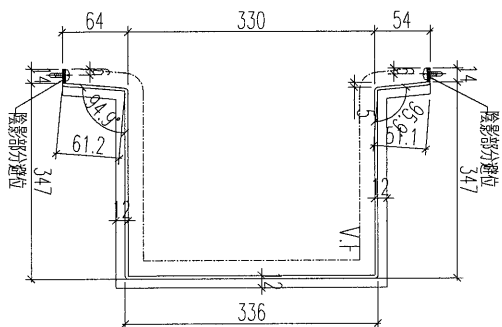
加工數量：1件

名稱	鋁板加工圖	制圖	黃漢卿	2019.6.26	修改		
材料	3mm厚鋁板	復核	王禮秋	2019.6.26	日期		
顏色	UCT803649FXL-3(香檳金)	批准			圖號	YP-N-2a	

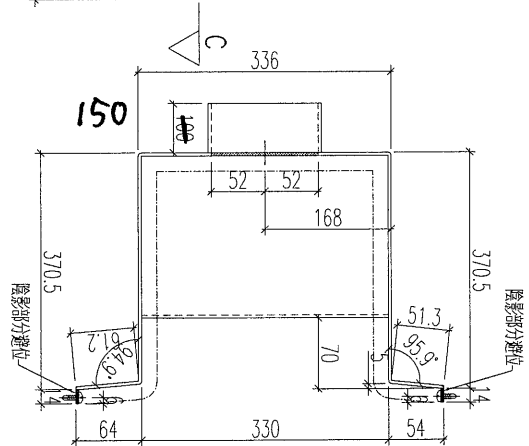
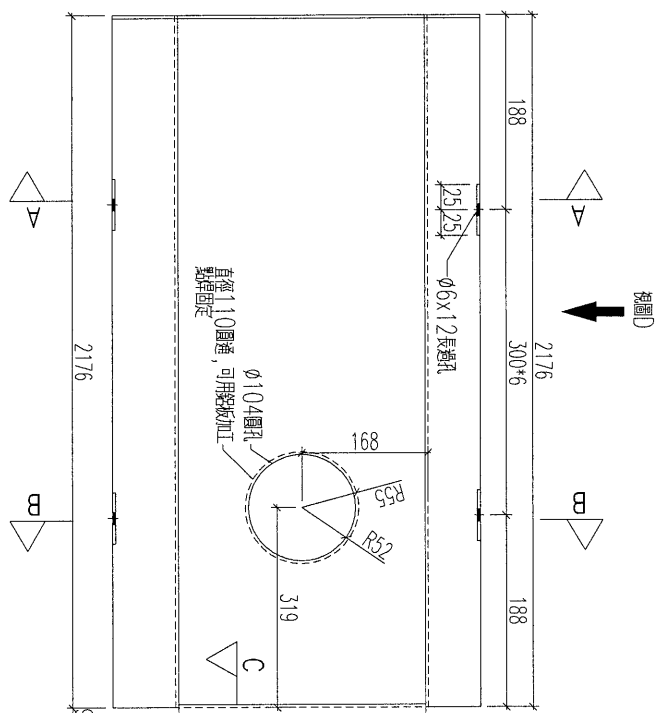
EG-DWG3

美特鋁質 有限公司
MIDI Aluminium Fabricator Ltd.

工程號 J-837 地盤 觀塘平臺



要打膠加強防水



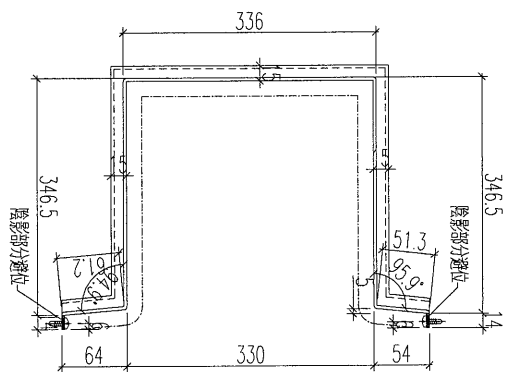
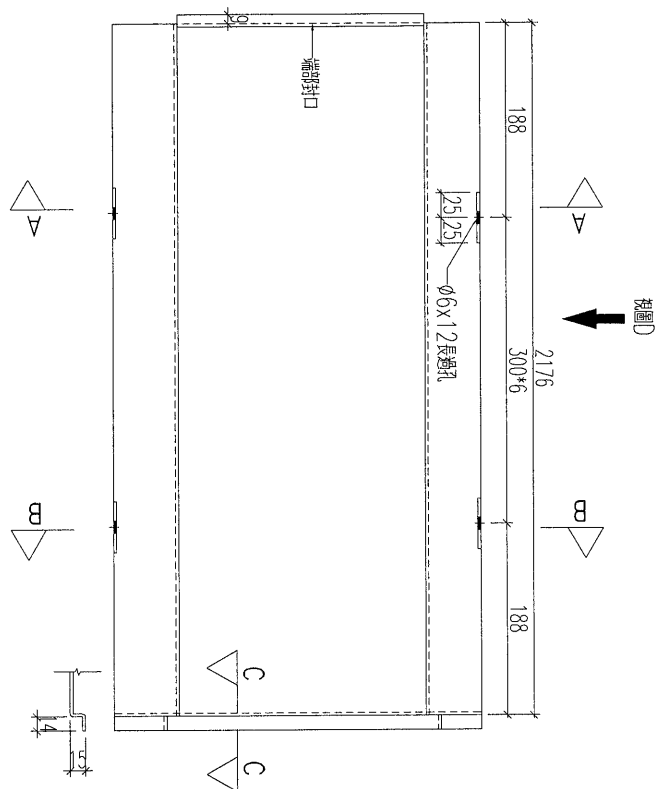
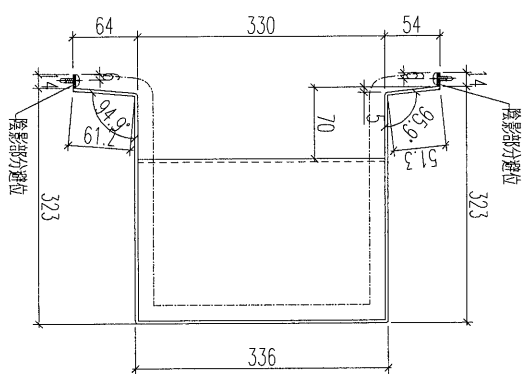
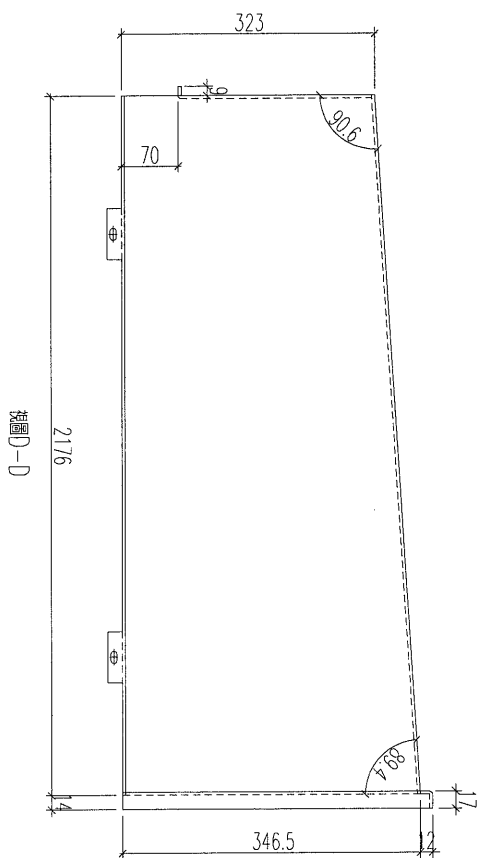
加工數量: 1件

名稱	鋁板加工圖	制圖	黃漢卿	2019.6.26	修改		
材料	3mm厚板	復核	王禮秋	2019.6.26	日期		
顏色	UCT803649FXL-3(香檳金)	批准			圖號	YP-N-2b	

EG-DWG3

美特鋁質 有限公司
MIDI Aluminium Fabricator Ltd.

工程號 J-837 地盤 觀塘平臺



加工數量：2件

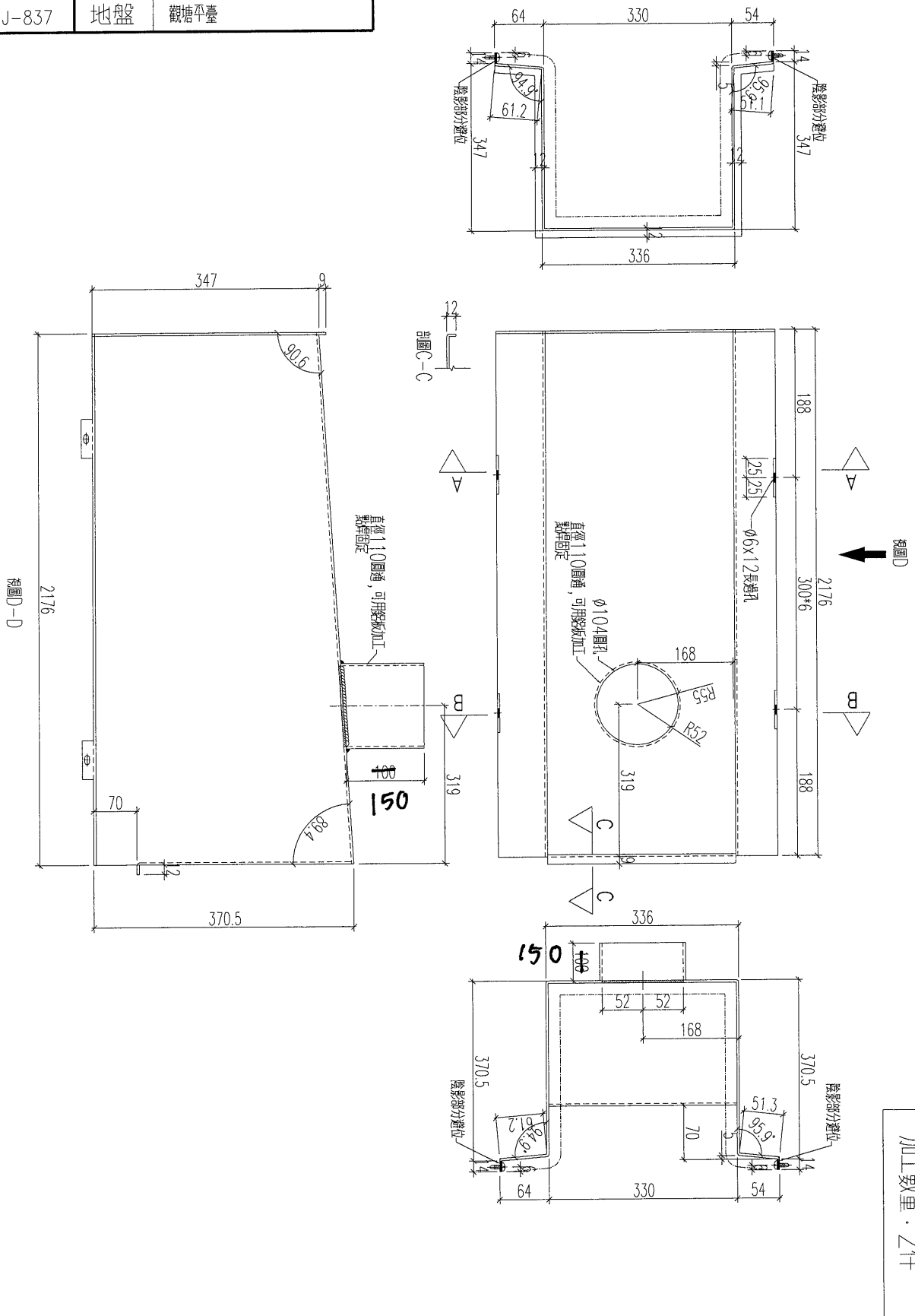
名稱	鋁板加工圖	制圖	黃漢卿	2019.6.26	修改		
材料	3mm厚鋁板	復核	王禮秋	2019.6.26	日期		
顏色	UCT803649FXL-3(香檳金)	批准			圖號	YP-N-3a	

EG-DWG3



美特鋁質 有限公司
MIDI Aluminium Fabricator Ltd.

工程號	J-837	地盤	觀塘平臺
-----	-------	----	------



加工數量: 2件

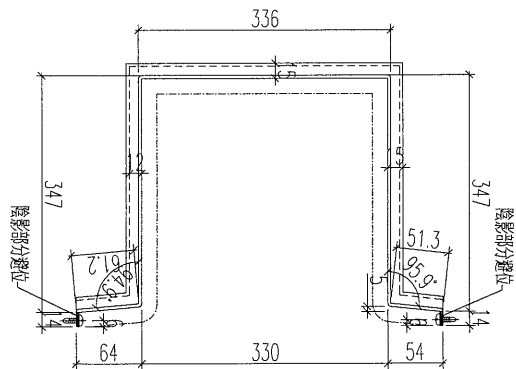
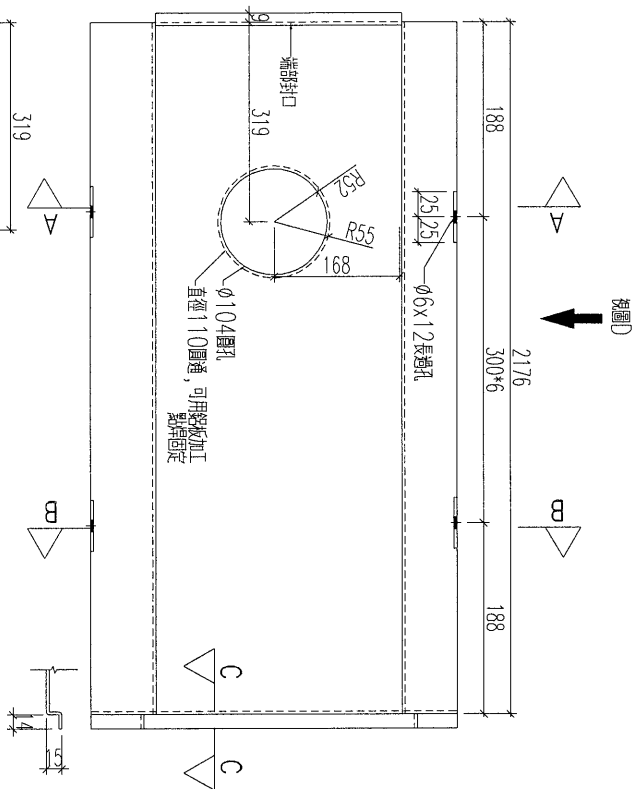
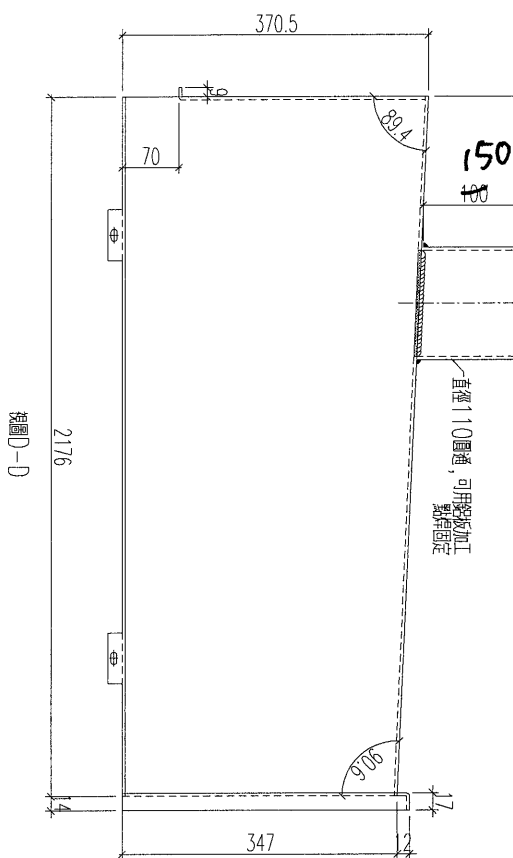
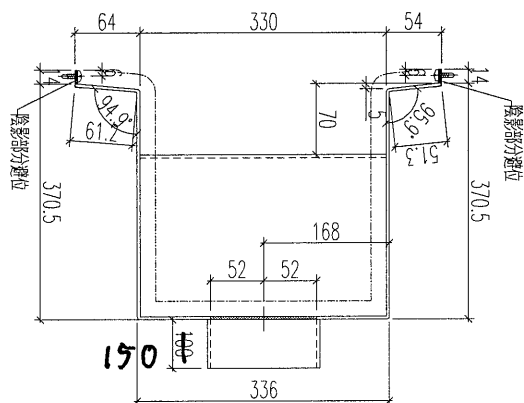
名稱	鋁板加工圖	制圖	黃漢卿	2019.6.26	修改		
材料	3mm厚板	復核	王禮秋	2019.6.26	日期		
顏色	UCT803649FXL-3(香檳金)	批准			圖號	YP-N-3b	

EG-DWG3



美特鋁質 有限公司
MIDI Aluminium Fabricator Ltd.

工程號 J-837 地盤 觀塘平臺



加工數量：3件

名稱	鋁板加工圖	制圖	黃漢卿	2019.6.26	修改		
材料	3mm厚鋁板	復核	王禮秋	2019.6.26	日期		
顏色	UCT803649FXL-3(香檳金)	批准			圖號	YP-N-3c	

EG-DWG3



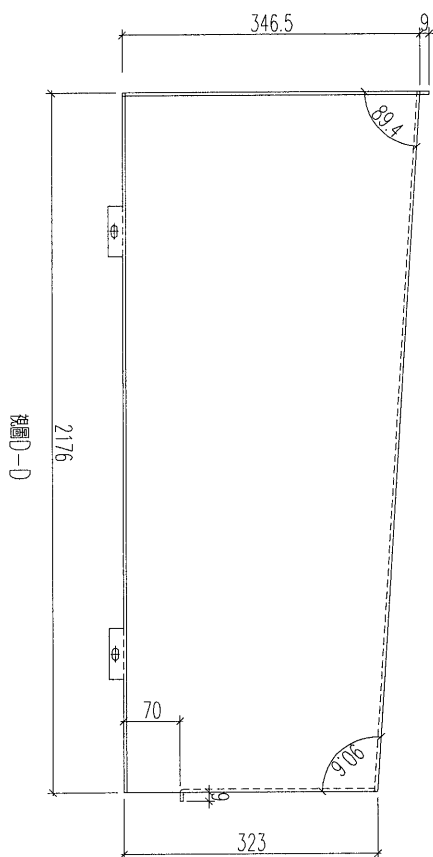
美特鋁質 有限公司
MIDI Aluminium Fabricator Ltd.

工程號

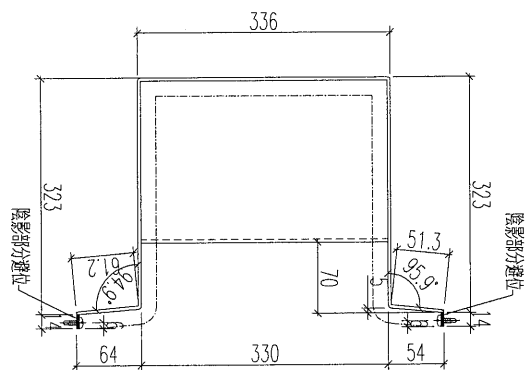
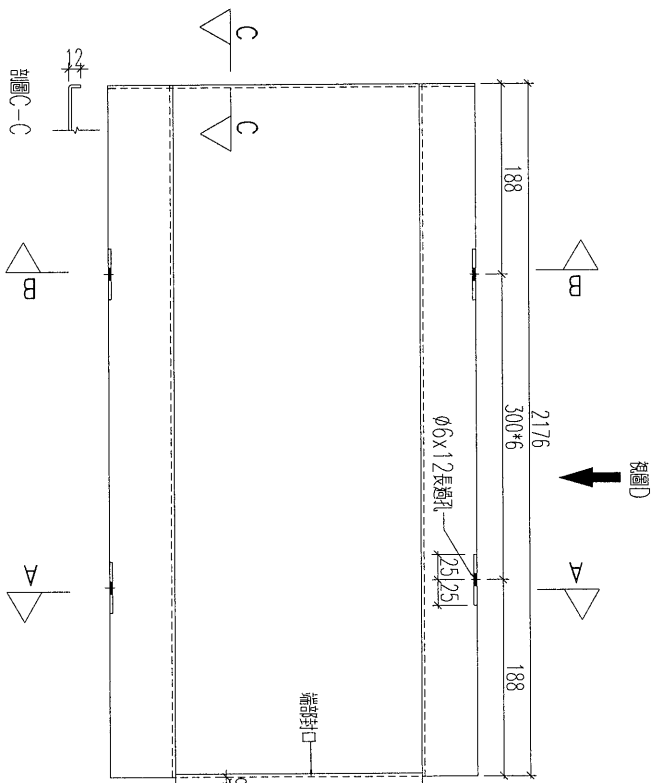
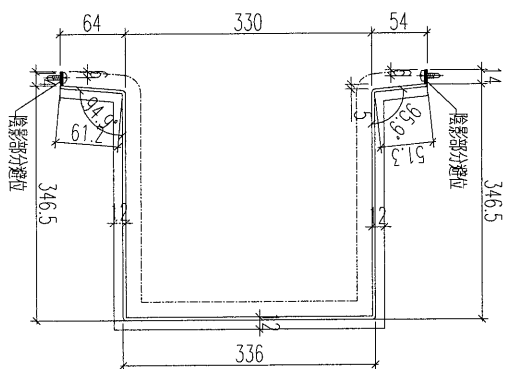
J-837

地盤

觀塘平臺



視圖D-D



加工數量：2件

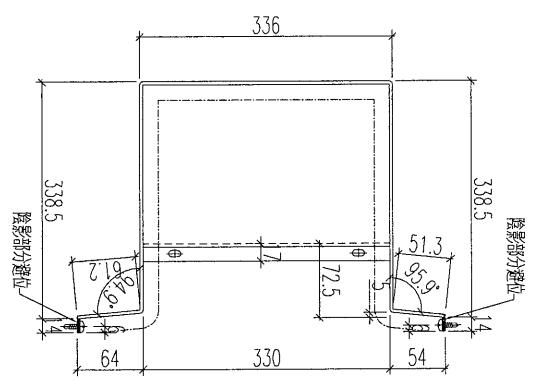
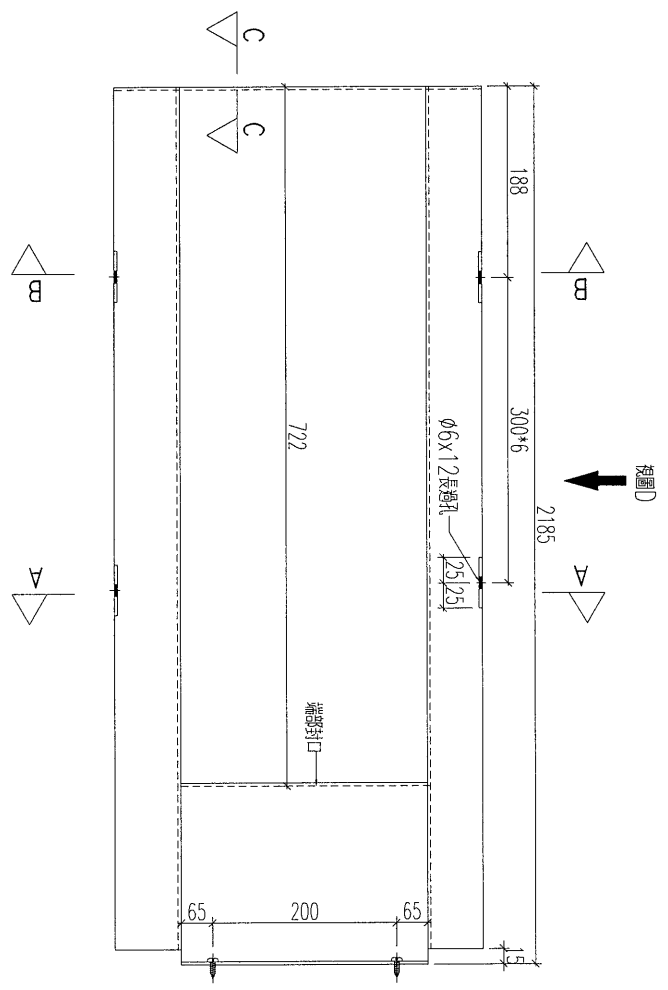
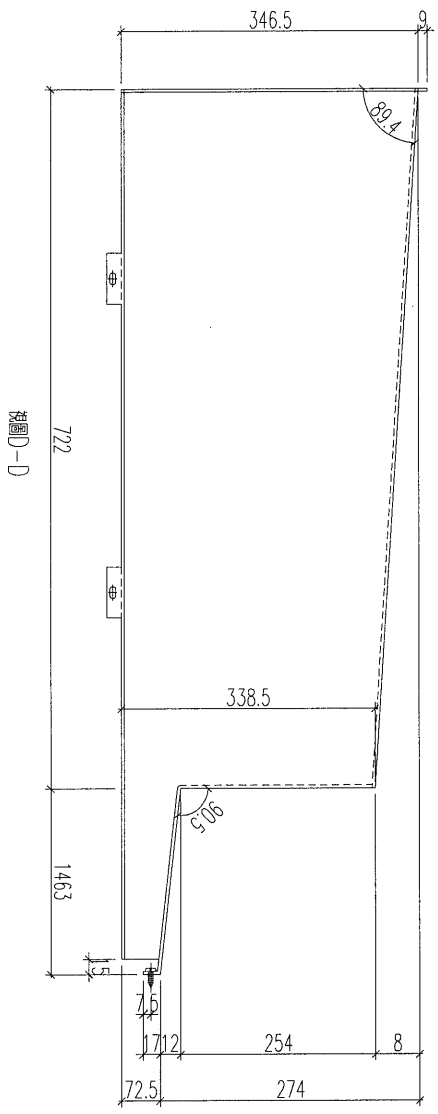
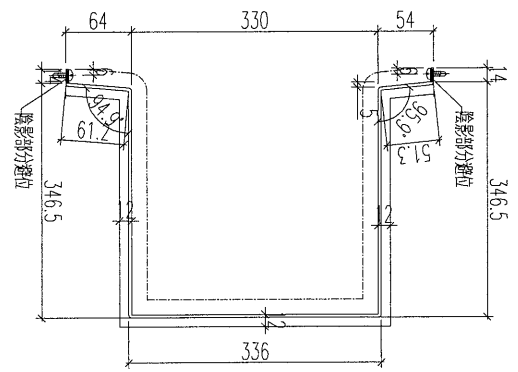
名稱	鋁板加工圖	制圖	黃漢卿	2019.6.26	修改		
材料	3mm厚板	復核	王禮秋	2019.6.26	日期		
顏色	UCT803649FXL-3(香檳金)	批准			圖號	YP-N-3d	

EG-DWG3



美特鋁質 有限公司
MIDI Aluminium Fabricator Ltd.

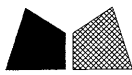
工程號	J-837	地盤	觀塘平臺
-----	-------	----	------



加工數量：1件

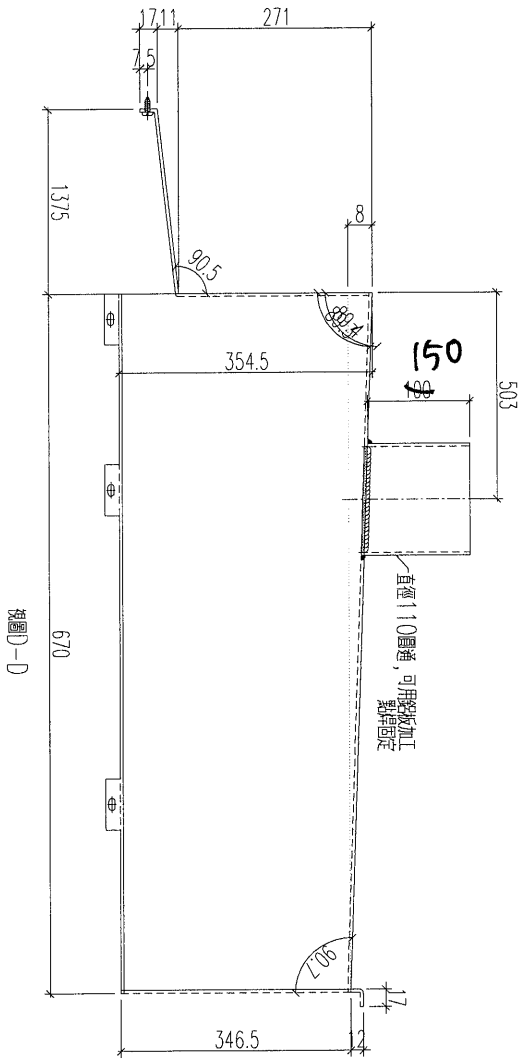
名稱	鋁板加工圖	制圖	黃漢卿	2019.6.26	修改		
材料	3mm厚鋁板	復核	王禮秋	2019.6.26	日期		
顏色	UCT803649FXL-3 (香檳金)	批准			圖號	YP-N-3e	

EG-DWG3

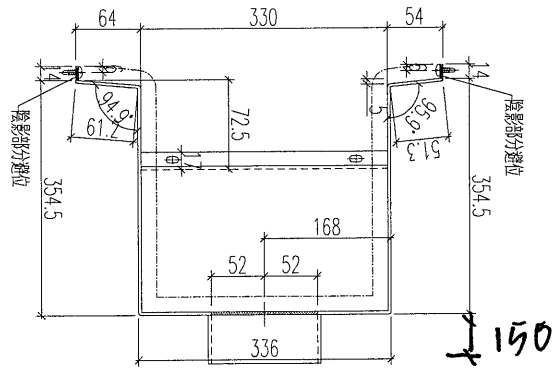


美特鋁質 有限公司
MIDI Aluminium Fabricator Ltd.

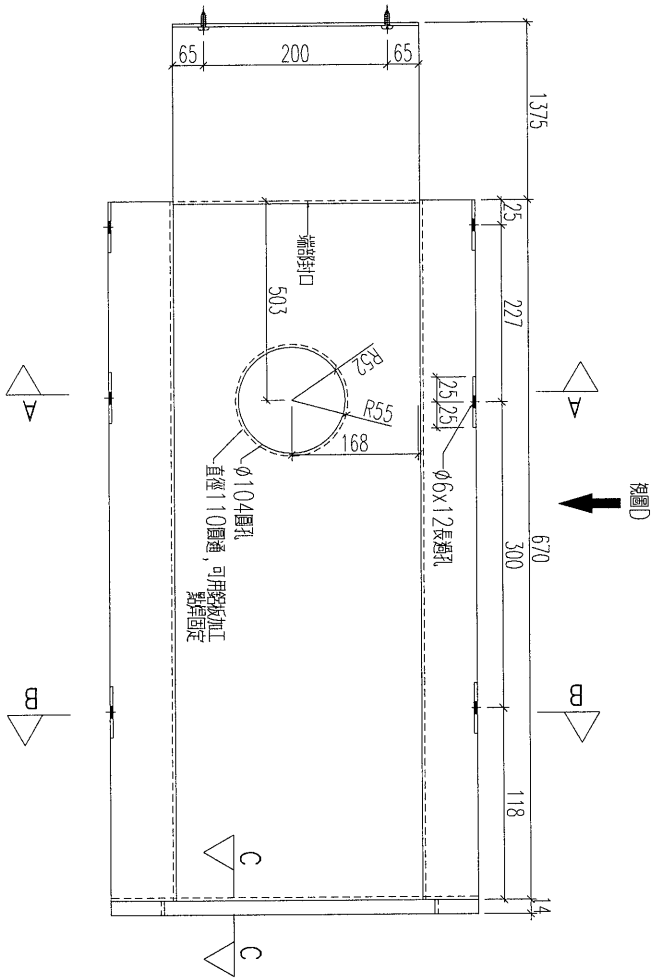
工程號 J-837 地盤 觀塘平臺



視圖D-D



150



加工數量：1件

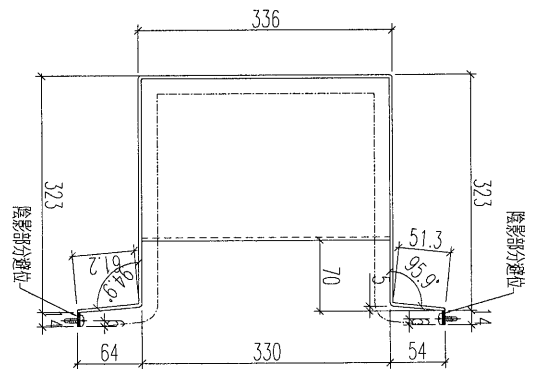
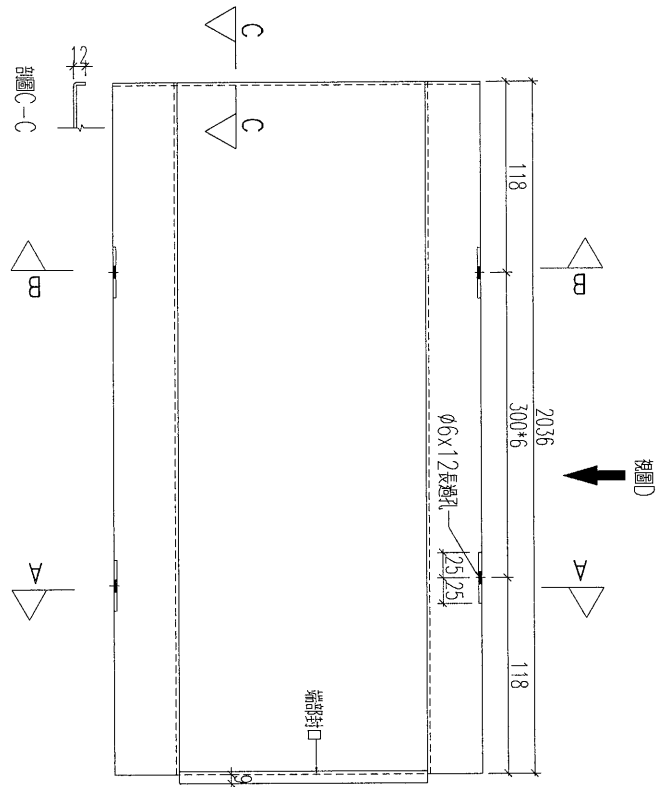
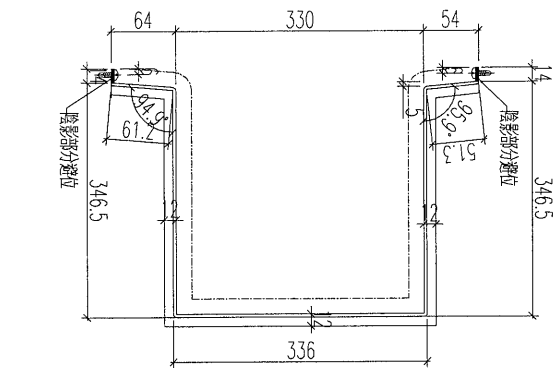
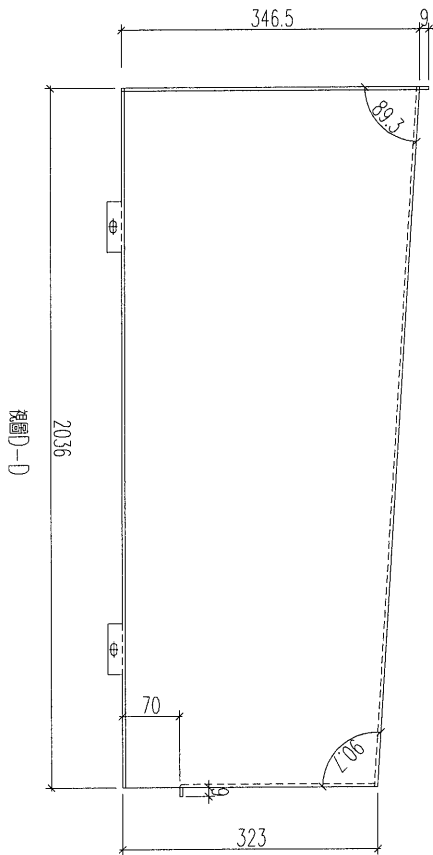
名稱	鋁板加工圖	制圖	黃漢卿	2019.6.26	修改		
材料	3mm厚鋁	復核	王禮秋	2019.6.26	日期		
顏色	UCT803649FXL-3(香檳金)	批准			圖號	YP-N-4a	

EG-DWG3



美特鋁質 有限公司
MIDI Aluminium Fabricator Ltd.

工程號 J-837 地盤 觀塘平臺



加工數量：1件

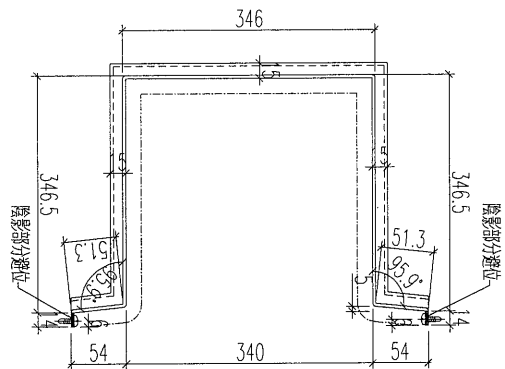
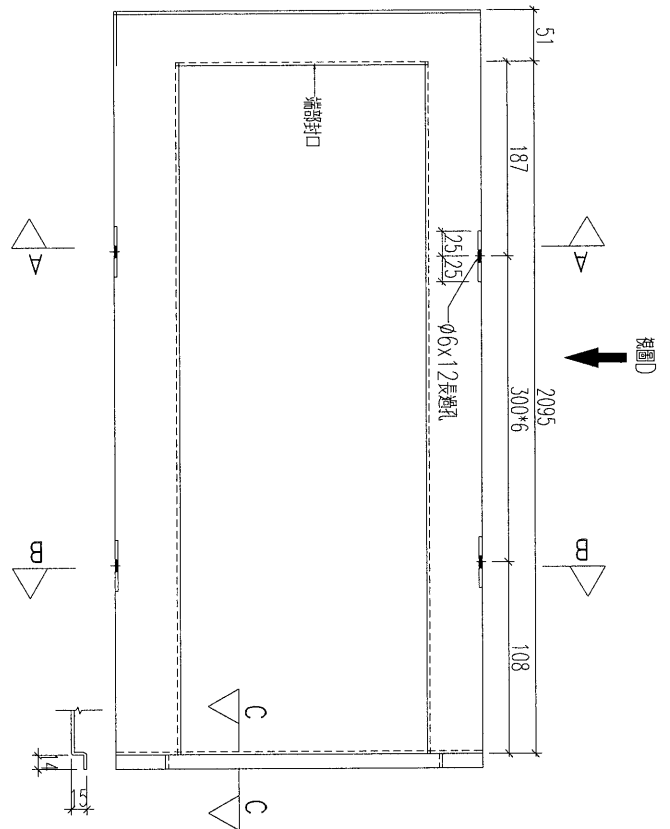
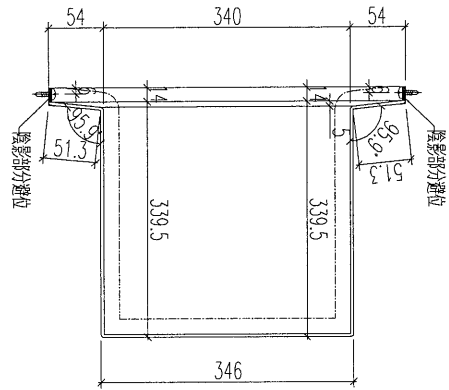
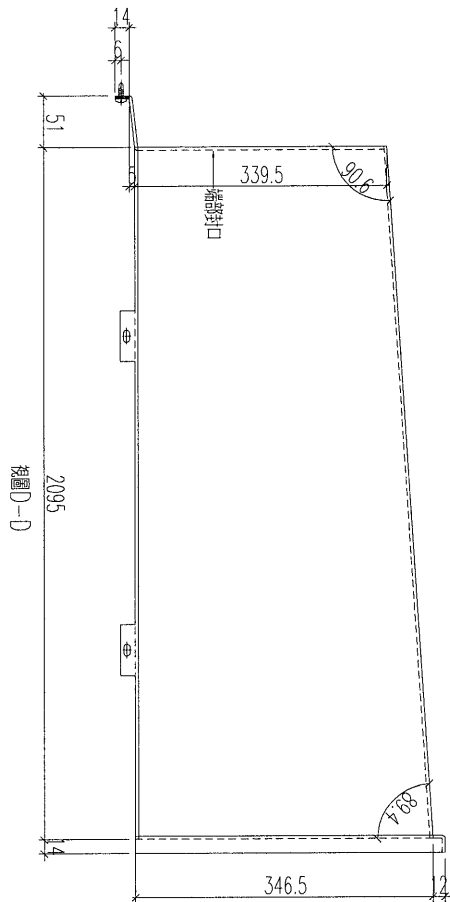
名稱	鋁板加工圖	制圖	黃漢卿	2019.6.26	修改		
材料	3mm厚板	復核	王禮秋	2019.6.26	日期		
顏色	UCT803649FXL-3(香檳金)	批准			圖號	YP-N-4b	

EG-DWG3



美特鋁質 有限公司
MIDI Aluminium Fabricator Ltd.

工程號 J-837 地盤 觀塘平臺



加工數量：1件

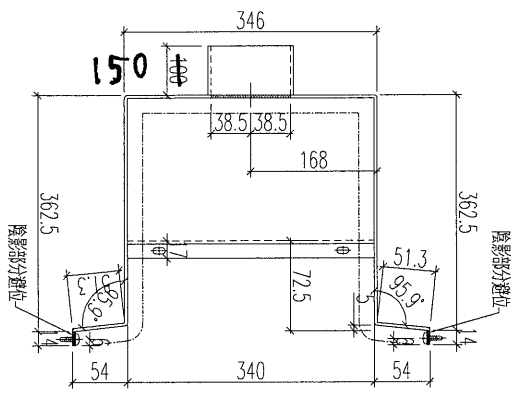
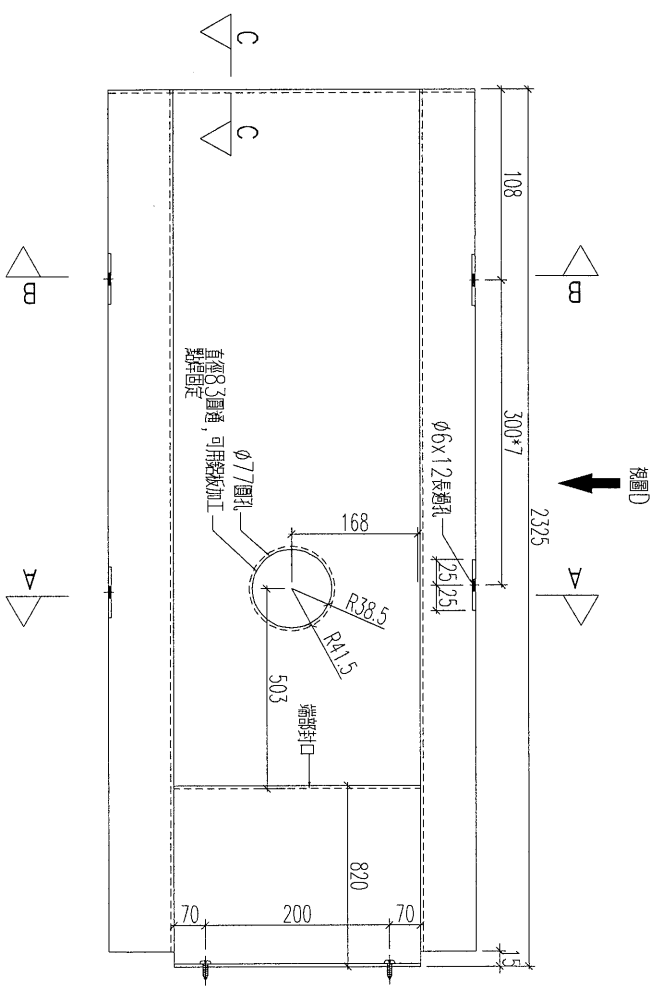
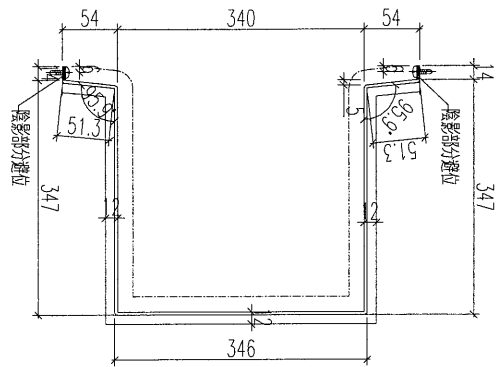
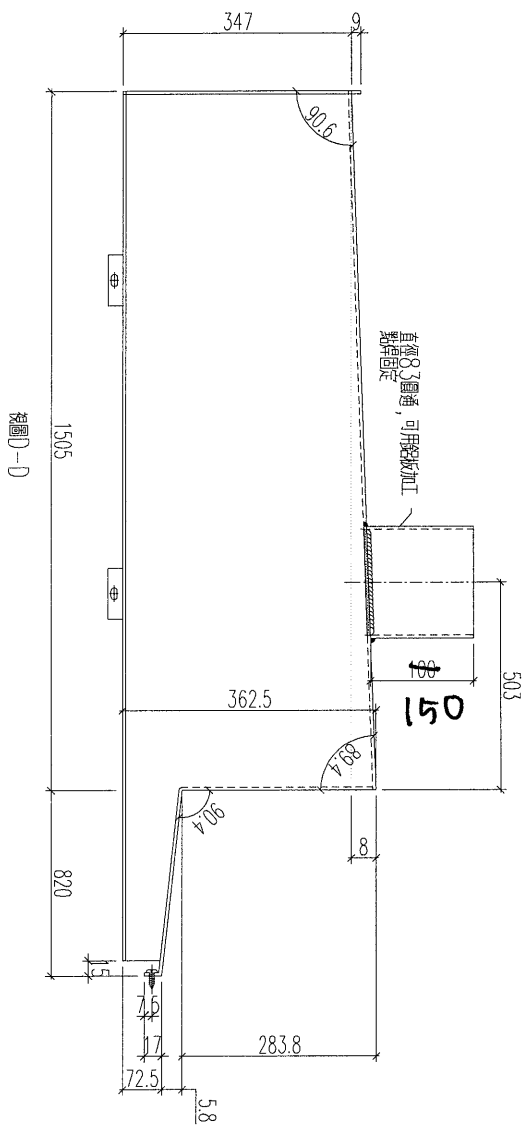
名稱	鋁板加工圖	制圖	黃漢卿	2019.6.26	修改		
材料	3mm厚板	復核	王禮秋	2019.6.26	日期		
顏色	UCT803649FXL-3(香檳金)	批准			圖號	YP-N-5a	

EG-DWG3



美特鋁質 有限公司
MIDI Aluminium Fabricator Ltd.

工程號	J-837	地盤	觀塘平臺
-----	-------	----	------



加工數量：1件

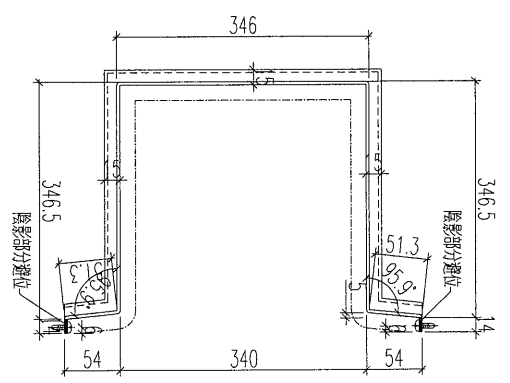
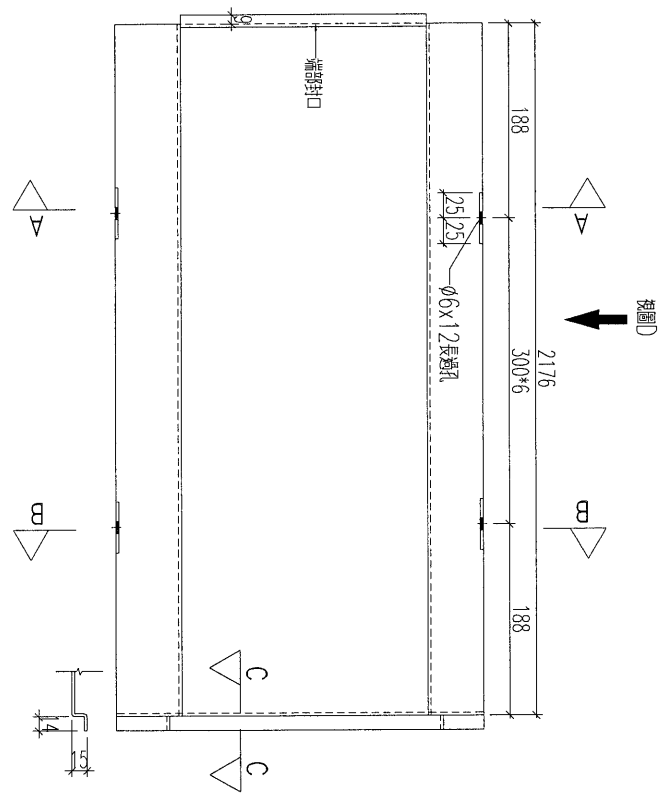
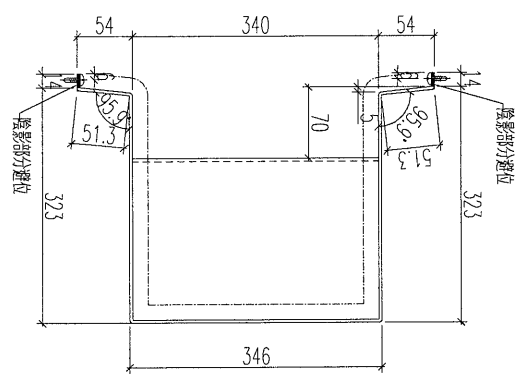
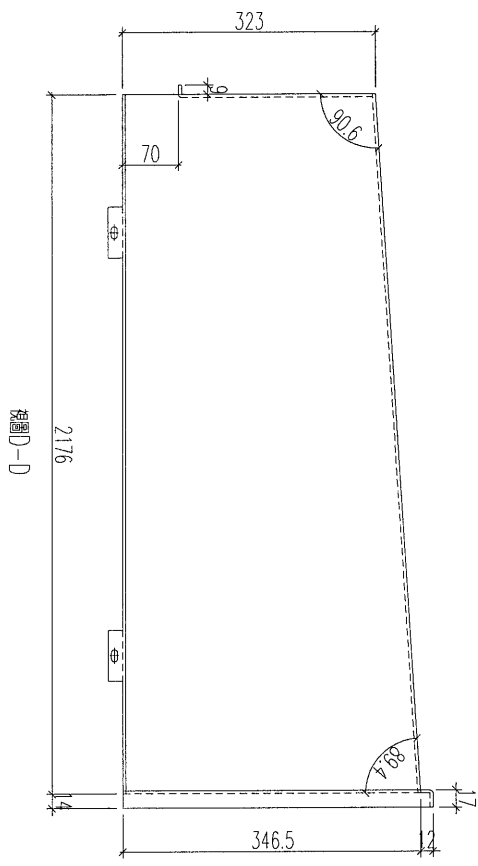
名稱	鋁板加工圖	制圖	黃漢卿	2019.6.26	修改		
材料	3mm厚板	復核	王禮秋	2019.6.26	日期		
顏色	UCT803649FXL-3(香檳金)	批准			圖號	YP-N-5b	

EG-DWG3



美特鋁質 有限公司
MIDI Aluminium Fabricator Ltd.

工程號	J-837	地盤	觀塘平臺
-----	-------	----	------



加工數量：3件

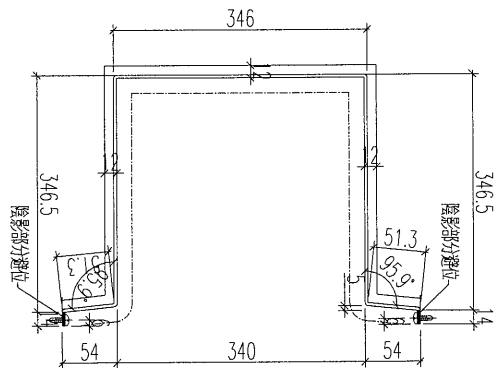
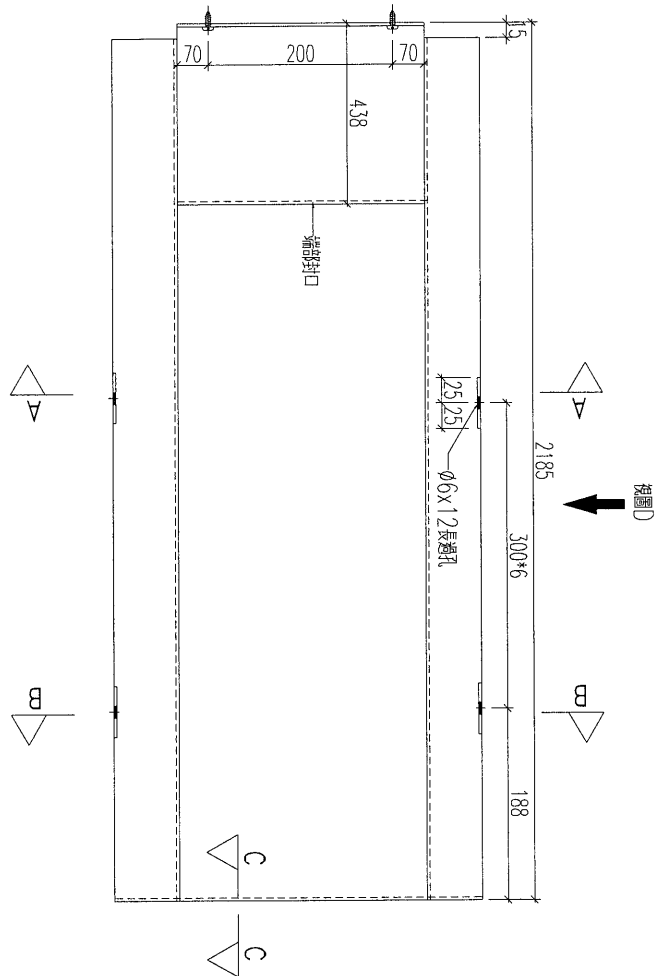
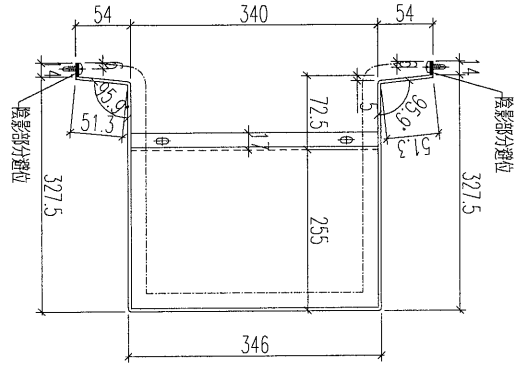
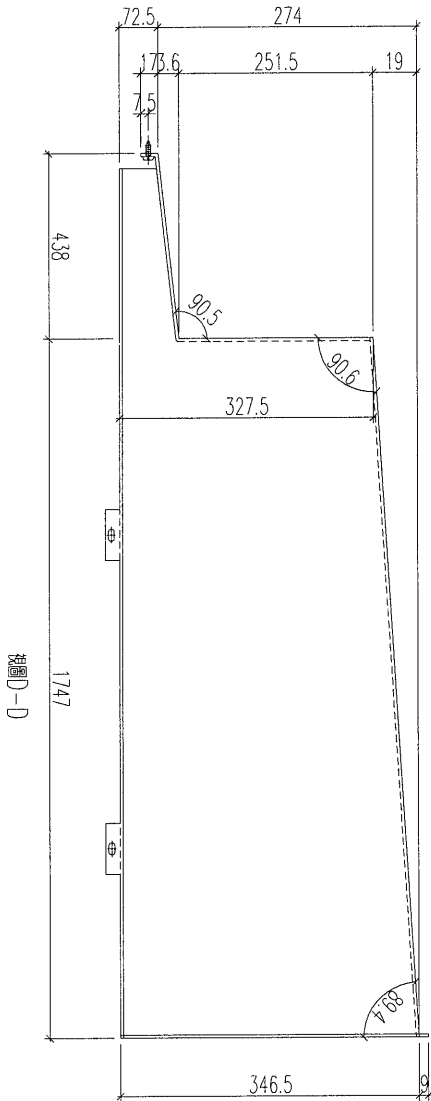
名稱	鋁板加工圖	制圖	黃漢卿	2019.6.26	修改		
材料	3mm厚板	復核	王禮秋	2019.6.26	日期		
顏色	UCT803649FXL-3(香檳金)	批准			圖號	YP-N-6a	

EG-DWG3



美特鋁質 有限公司
MIDI Aluminium Fabricator Ltd.

工程號 J-837 地盤 觀塘平臺



加工數量：1件

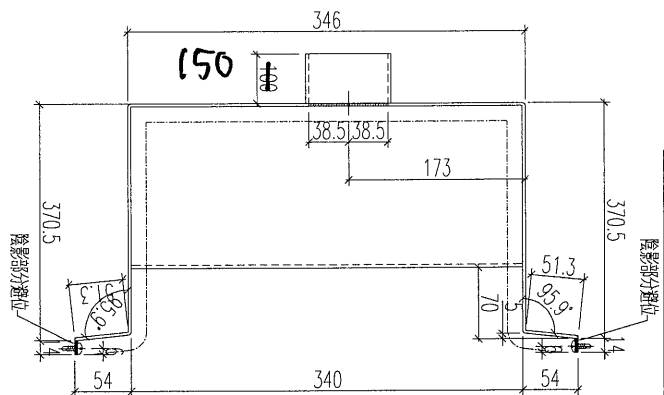
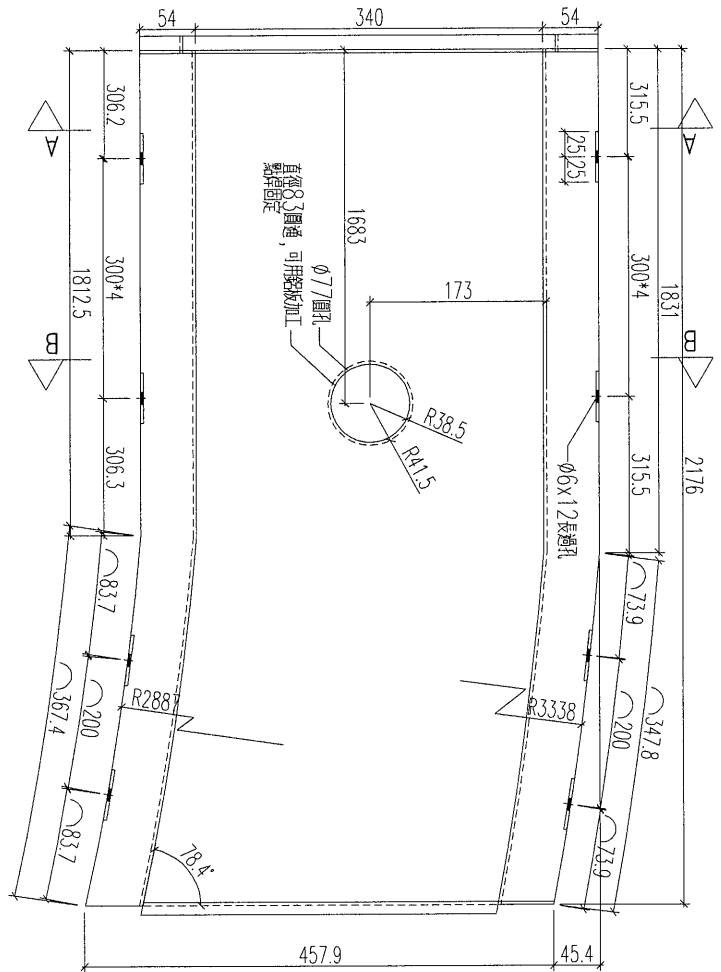
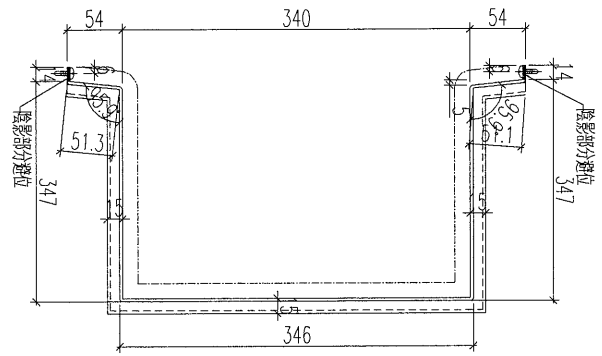
名稱	鋁板加工圖	制圖	黃漢卿	2019.6.26	修改		
材料	3mm厚板	復核	王禮秋	2019.6.26	日期		
顏色	UCT803649FXL-3(香檳金)	批准			圖號	YP-N-6c	

EG-DWG3

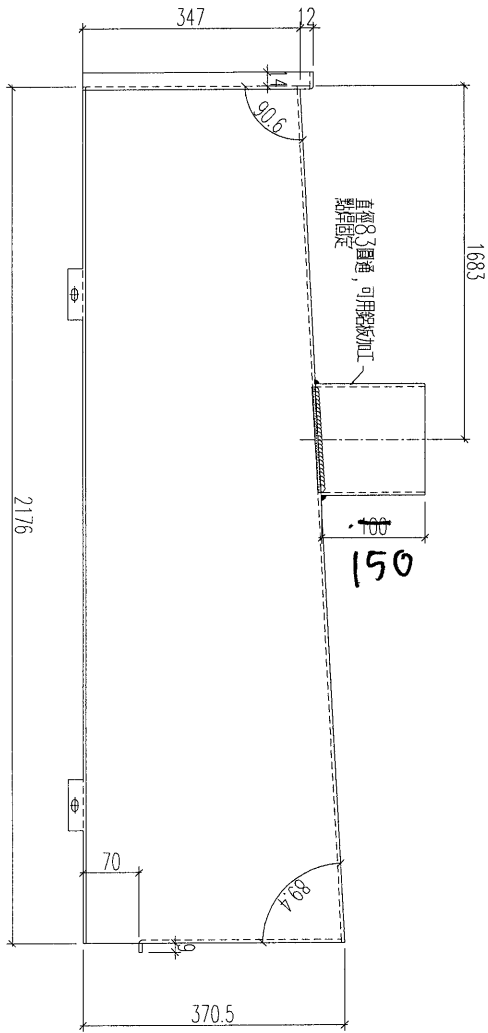


美特鋁質 有限公司
MIDI Aluminium Fabricator Ltd.

工程號 J-837 地盤 觀塘平臺



加工數量：1件



視圖D-D

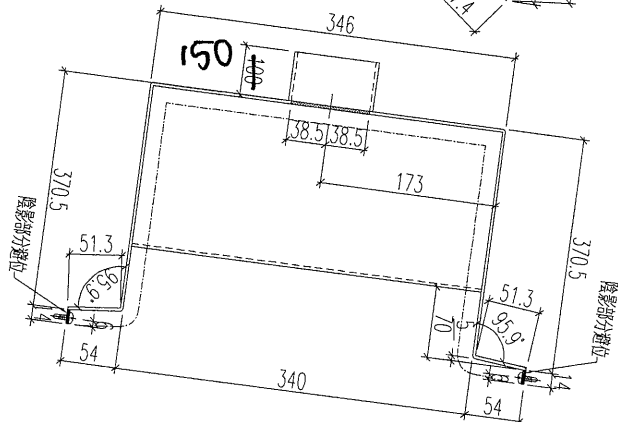
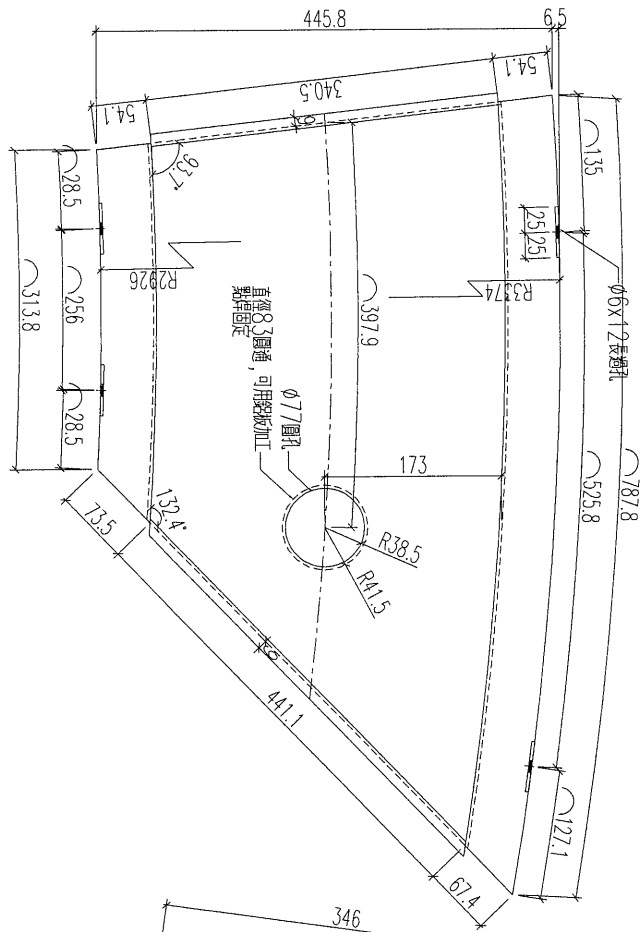
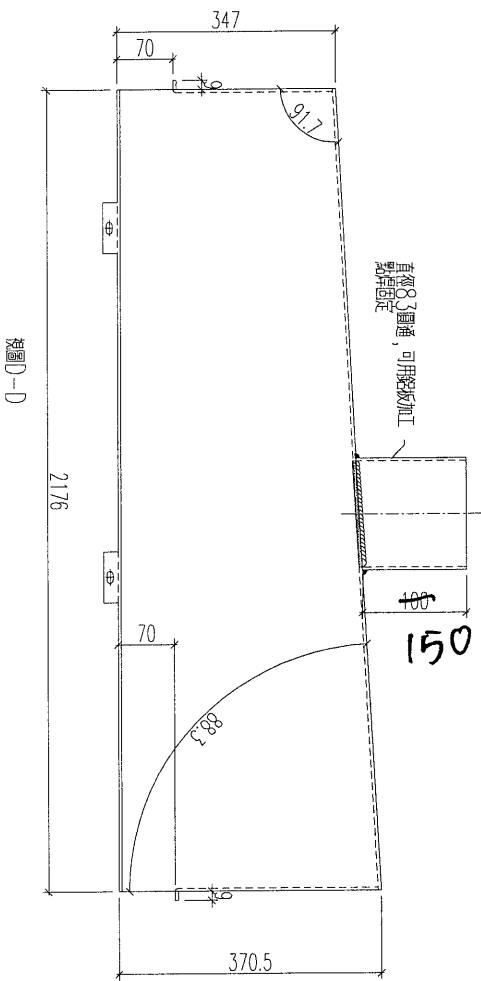
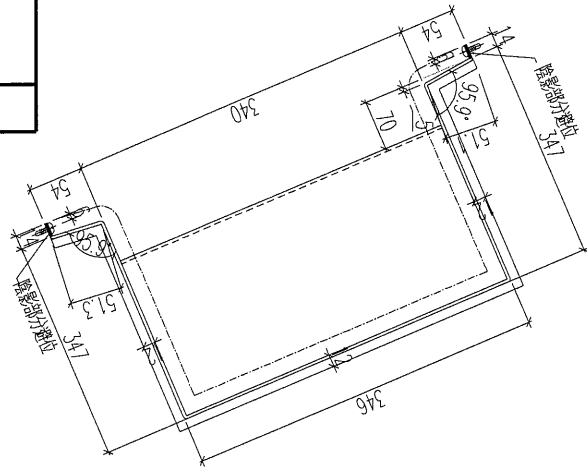
名稱	鋁板加工圖	制圖	黃漢卿	2019.6.26	修改		
材料	3mm厚鋁板	復核	王禮秋	2019.6.26	日期		
顏色	UCT803649FXL-3(香檳金)	批准			圖號	YP-N-6d	

EG-DWG3



美特鋁質 有限公司
MIDI Aluminium Fabricator Ltd.

工程號 J-837 地盤 觀塘平臺



加工數量：1件

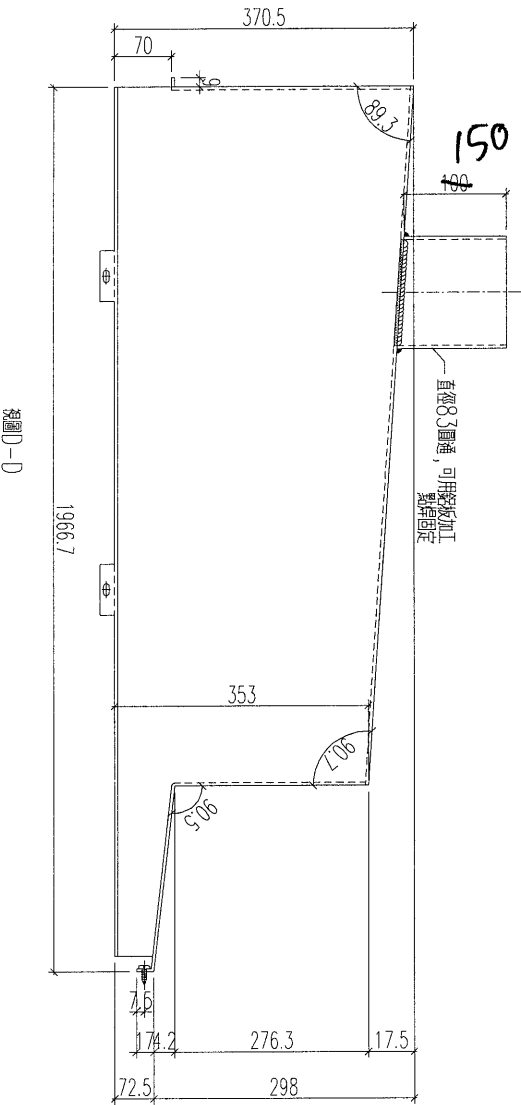
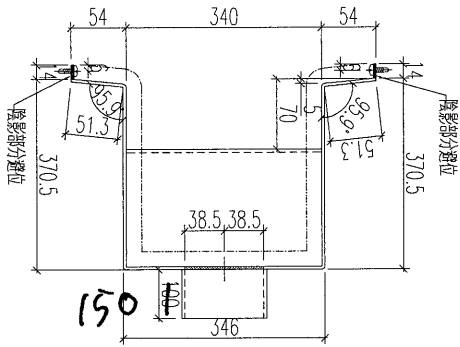
名稱	鋁板加工圖	制圖	黃漢卿	2019.6.26	修改	
材料	3mm厚鋁	復核	王禮秋	2019.6.26	日期	
顏色	UCT803649FXL-3(香檳金)	批准			圖號	YP-N-9

EG-DWG3

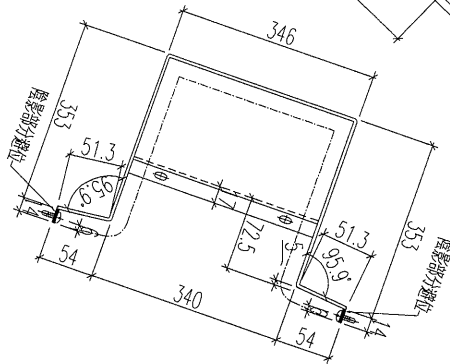
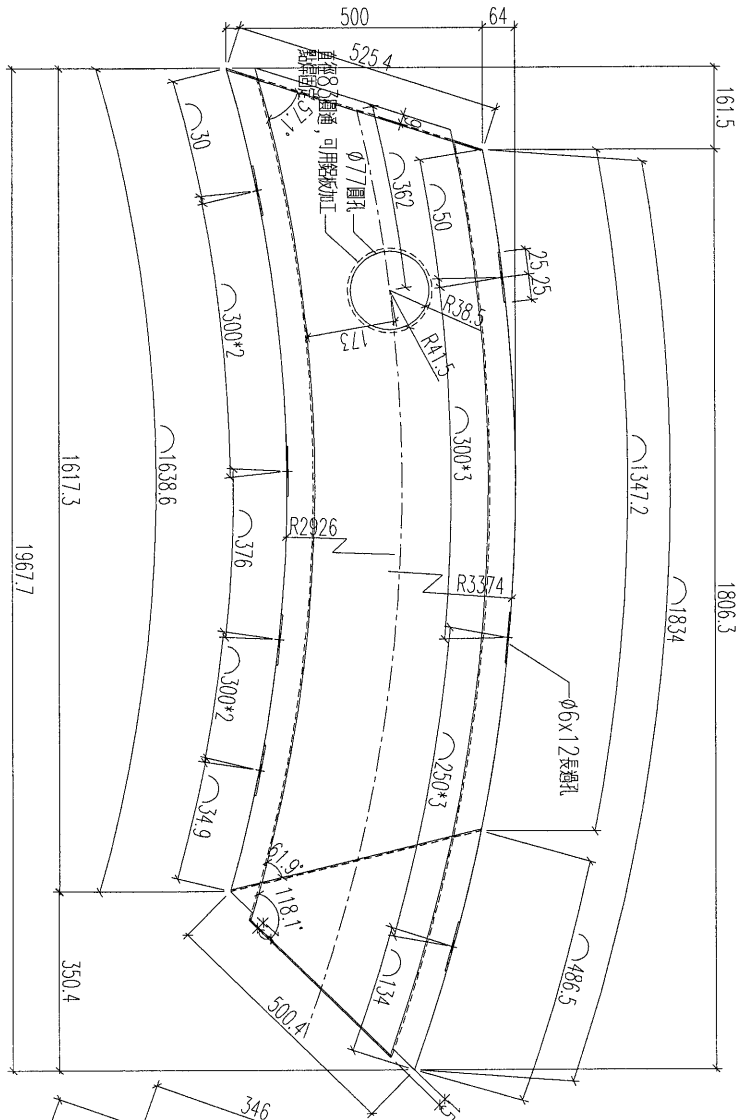


美特鋁質 有限公司
MIDI Aluminium Fabricator Ltd.

工程號 J-837 地盤 觀塘平臺



視圖D-D



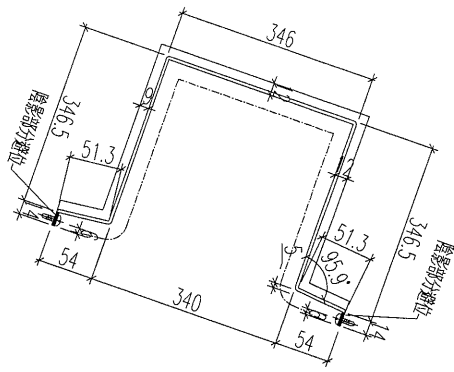
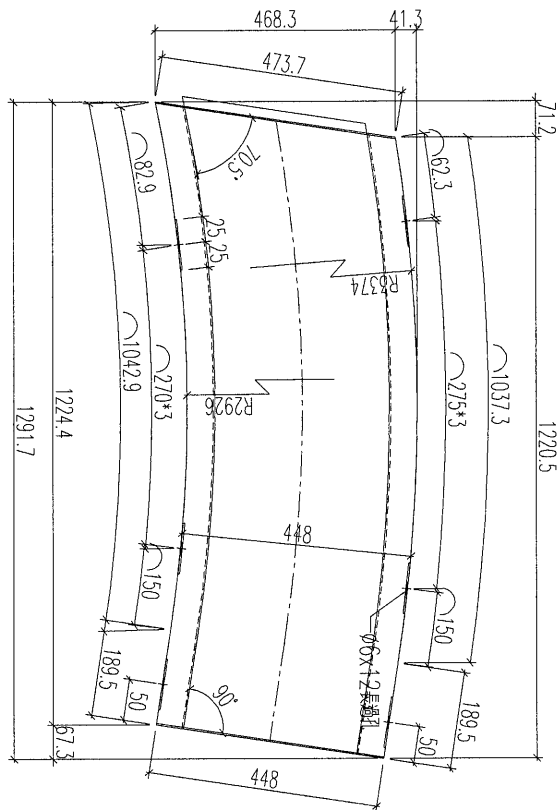
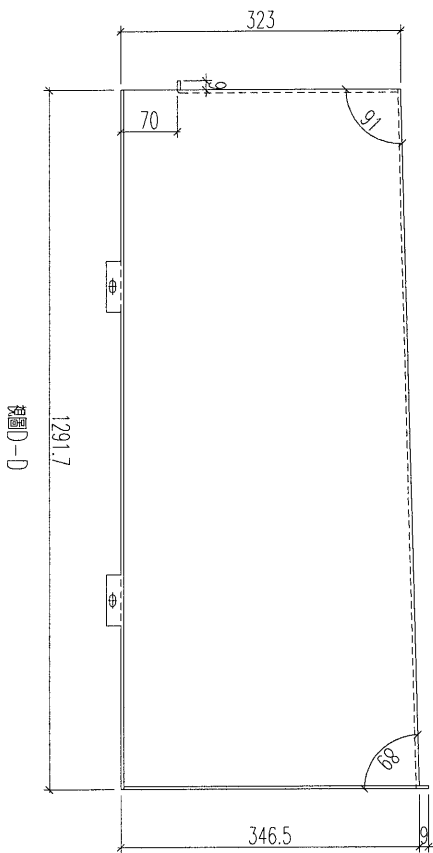
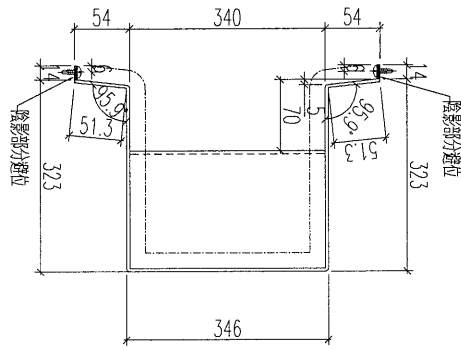
加工數量: 1件

名稱	鋁板加工圖	制圖	黃漢卿	2019.6.26	修改		
材料	3mm厚鋁	復核	王禮秋	2019.6.26	日期		
顏色	UCT803649FXL-3 (香檳金)	批准			圖號	YP-N-12	

EG-DWG3

美特鋁質 有限公司
MIDI Aluminium Fabricator Ltd.

工程號 J-837 地盤 觀塘平臺



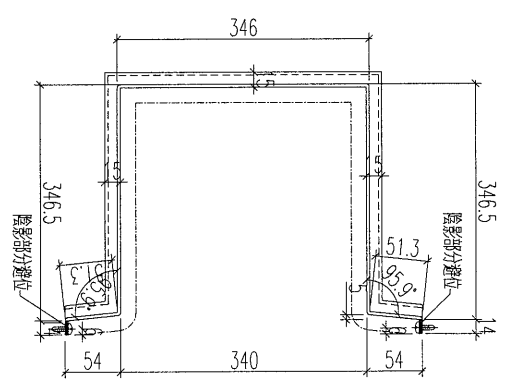
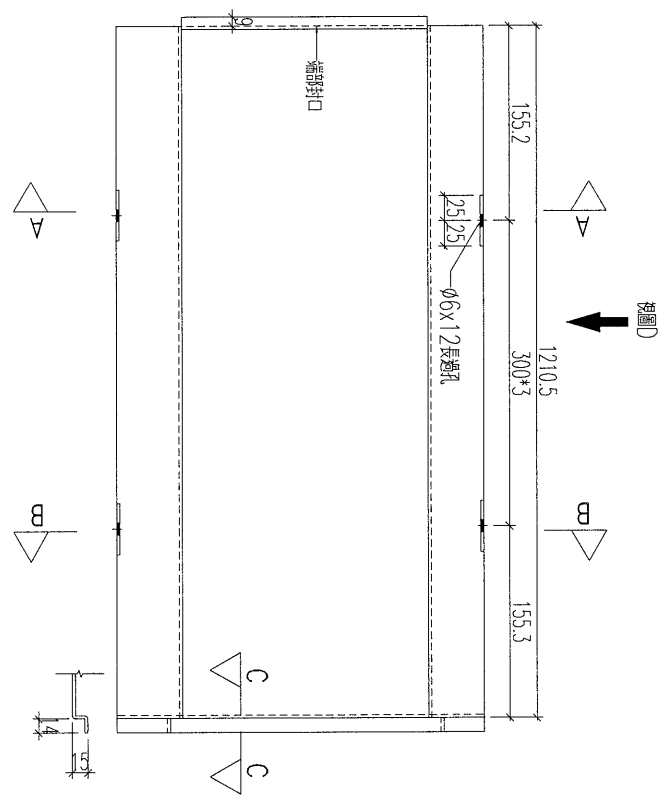
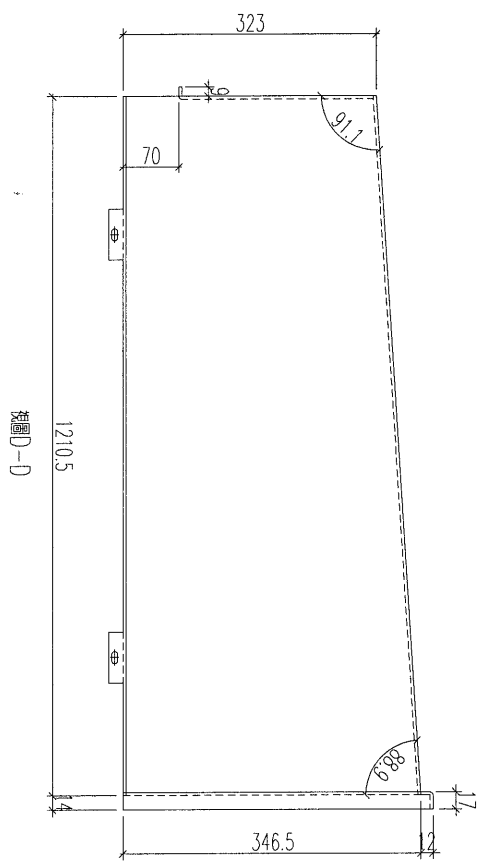
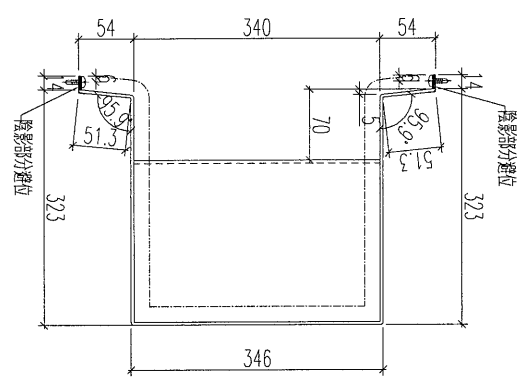
加工數量：1件

名稱	鋁板加工圖	制圖	黃漢卿	2019.6.26	修改		
材料	3mm厚板	復核	王禮秋	2019.6.26	日期		
顏色	UCT803649FXL-3(香檳金)	批准			圖號	YP-N-14	

EG-DWG3


美特鋁質 有限公司
 MIDI Aluminium Fabricator Ltd.

工程號	J-837	地盤	觀塘平臺
-----	-------	----	------



加工數量：2件

名稱	鋁板加工圖	制圖	黃漢卿	2019.6.26	修改		
材料	3mm厚鋁	復核	王禮秋	2019.6.26	日期		
顏色	UCT803649FXL-3(香檳金)	批准			圖號	YP-N-15a	

