



工程指示 / 要求簡箋(E.I.)

工程指示編號：EI/0738

修改版次：-

工程編號：J837 平台

工程名稱：觀塘 裕民坊平台

工程項目：鋁料加工圖(3樓 Window Wall 內圓位)

收件人：生統

發件人：Leung Hin Wai

日期：21/6-2019

要求提供 / 確認 事項：

- | | | |
|------------------------------------|-------------------------------------|-------------------------------|
| <input type="checkbox"/> 初步鋁料 B.M. | <input type="checkbox"/> 加工拆圖，然後生產 | <input type="checkbox"/> 尺寸表 |
| <input type="checkbox"/> 正式鋁料 B.M. | <input type="checkbox"/> 技術上資料 / 指示 | <input type="checkbox"/> 報價 |
| <input type="checkbox"/> 配件 B.M. | <input type="checkbox"/> 樣辦或貨品說明書 | <input type="checkbox"/> 分判合約 |
| <input type="checkbox"/> 其他：_____ | | |

內容：

請按附頁加工，送地盤。

請在 7月8日 前完成上列要求。

附：-

1+2頁

以上項目為：

原合約工程包

原合約工程加 / 減賬

新工程報價

原因：-

分發東莞各部門：

- () 生產技術總監 連附件 () 技術部 連附件 () 生產部 連附件 () 機械設計部 連附件
 () 採購部 連附件 () 生產統籌部 連附件
 () 質檢部 連附件 () 會計部 連附件 () 報關組 連附件 () 其他 _____ 連附件

分發香港各部門：

- () 行政部 連附件 () 會計部 連附件 () 統籌部 連附件 (✓) 工程部地盤科文(柄) 連附件
 () 採購部 連附件 () QS 部 連附件 () 維修部 連附件 () 其他 _____ 連附件

傳遞編號：

747K 1436

發件人簽署：

項目經理簽署：



美特鋁質 有限公司
MIDI Aluminium Fabricator Ltd.

鋁巴編號

數量

J837-WW-A10

440

工程號

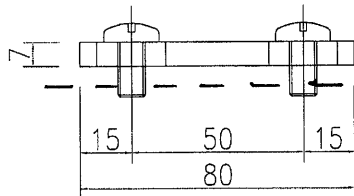
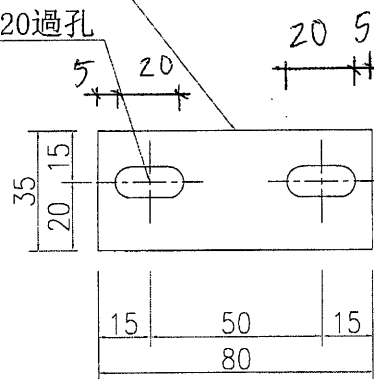
J-837

地盤

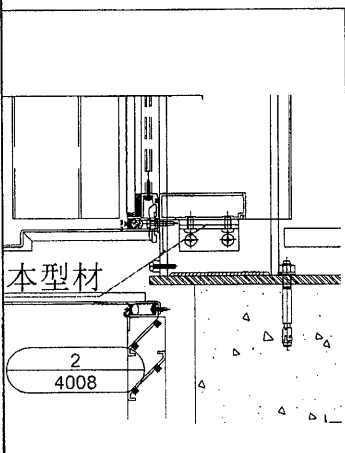
觀塘

7mm厚鋁巴

∅9x20過孔



洒青油



可任何顏色

名稱	鋁巴加工圖	制圖	TOMMY	2019.4.15	修改		
材料	7mm鋁	復核			日期		
顏色	MILL	批准			圖號	J837-WW-A10	



美特鋁質有限公司
MIDI Aluminium Fabricator Ltd.

工程號

J-837

地盤

觀塘

鋁角編號

J837-3F-AL124

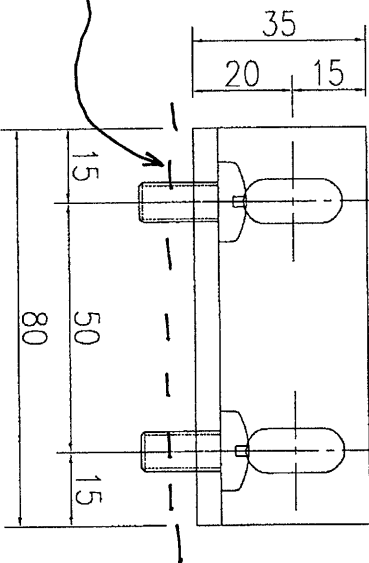
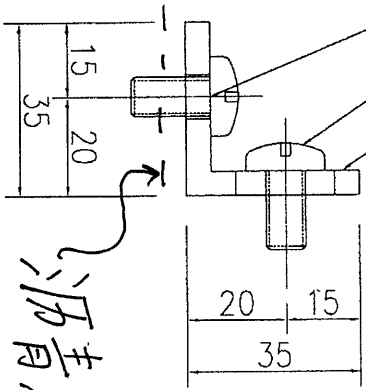
數量

440

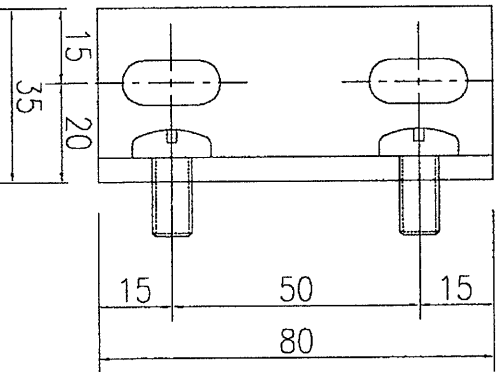
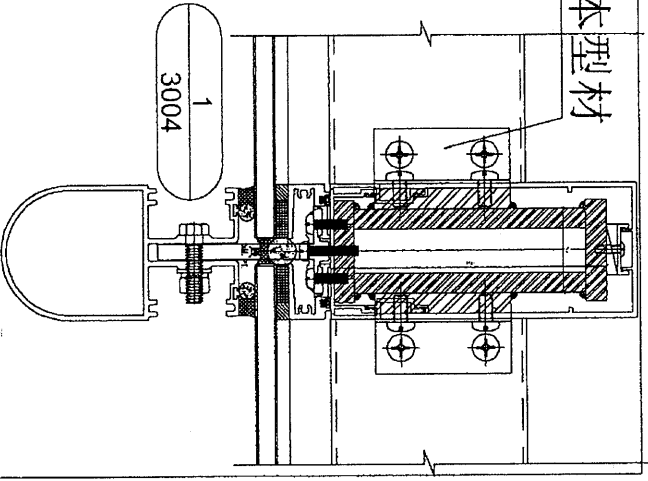
35x35x5鋁角

ø9x20過孔

ø9x20過孔



本型材



可任何顏色