



工程指示 / 要求簡箋(E.I.)

工程指示編號：EI/0734

修改版次：-

工程編號：J837 平台

工程名稱：觀塘 裕民坊平台

工程項目：銘板加工圖(廠用)

收件人：生統

發件人：Leung Hin Wai

日期：21/6-2019

要求提供 / 確認 事項：

- |                                    |                                     |                               |
|------------------------------------|-------------------------------------|-------------------------------|
| <input type="checkbox"/> 初步鋁料 B.M. | <input type="checkbox"/> 加工拆圖，然後生產  | <input type="checkbox"/> 尺寸表  |
| <input type="checkbox"/> 正式鋁料 B.M. | <input type="checkbox"/> 技術上資料 / 指示 | <input type="checkbox"/> 報價   |
| <input type="checkbox"/> 配件 B.M.   | <input type="checkbox"/> 樣辦或貨品說明書   | <input type="checkbox"/> 分判合約 |
| <input type="checkbox"/> 其他：_____  |                                     |                               |

內容：

請按附頁加工，廠用。配合 EI/0561

請在\_\_\_\_\_前完成上列要求。

附：

1 + 2頁

以上項目為：

原合約工程包

原合約工程加 / 減賬

新工程報價

原因：-

分發東莞各部門：

- ( ) 生產技術總監  連附件 ( ) 技術部  連附件 ( ) 生產部  連附件 ( ) 機械設計部  連附件  
 ( ) 採購部  連附件 ( ) 生產統籌部  連附件  
 ( ) 質檢部  連附件 ( ) 會計部  連附件 ( ) 報關組  連附件 ( ) 其他 \_\_\_\_\_  連附件

分發香港各部門：

- ( ) 行政部  連附件 ( ) 會計部  連附件 ( ) 統籌部  連附件 ( ) 工程部地盤科文(柄)  連附件  
 ( ) 採購部  連附件 ( ) QS 部  連附件 ( ) 維修部  連附件 ( ) 其他 \_\_\_\_\_  連附件

傳遞編號：

74及 1430

發件人簽署：

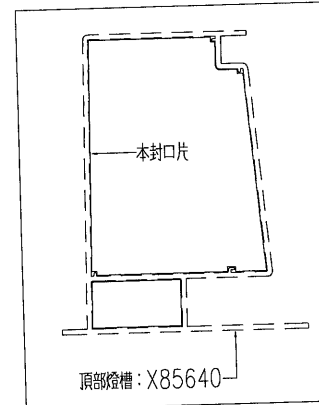
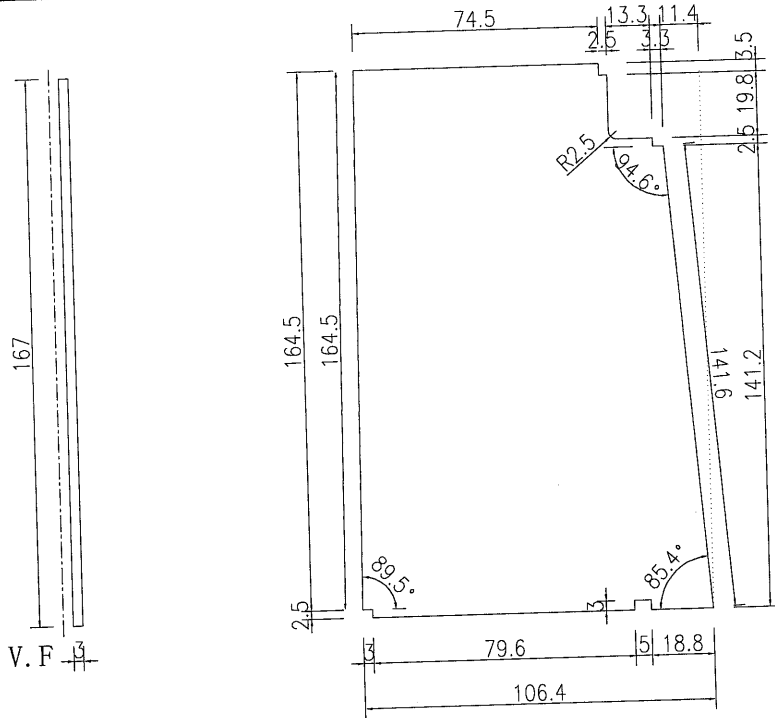
項目經理簽署：



美特鋁質有限公司  
MIDI Aluminium Fabricator Ltd.

铝折件编号	數量
ST-FK1A	1

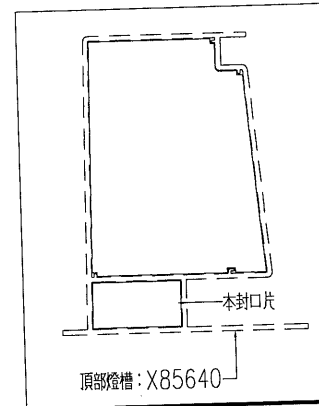
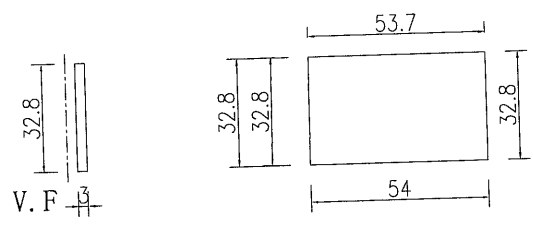
工程號	J-837	地盤	觀塘
-----	-------	----	----



注：与EI0561中编号J837-FC-ST86A配套使用。

铝折件编号	數量
ST-FK2A	1

注：与EI0561中编号J837-FC-ST86A配套使用。



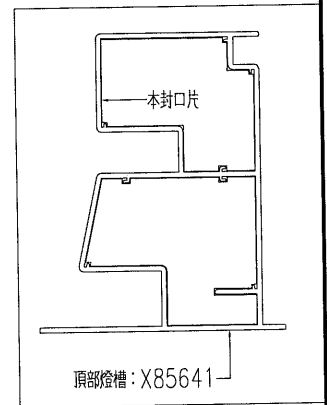
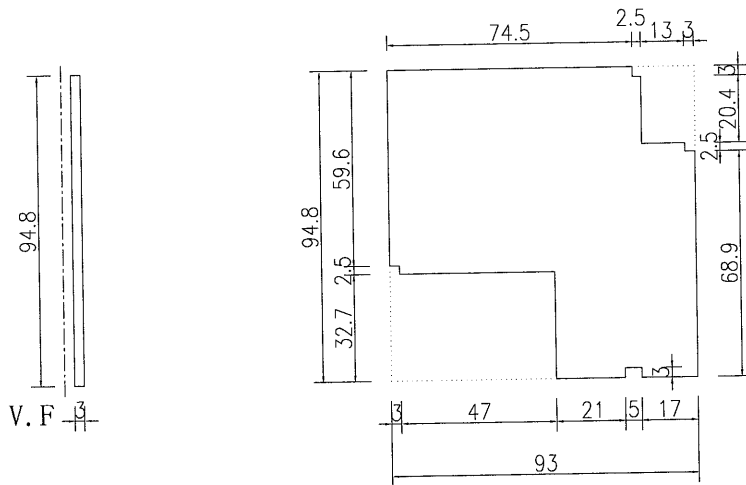
名稱	燈槽封口片加工圖	制圖	吳禕瑜	2019-6-21	修改		
材料	3mm鋁板	復核			日期		
顏色	UCT99834S(A)-3白色	批准			圖號	ST-FK1A	



美特鋁質 有限公司  
MIDI Aluminium Fabricator Ltd.

铝折件编号	數量
ST-FK3A	1

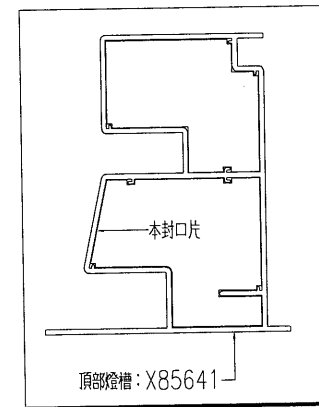
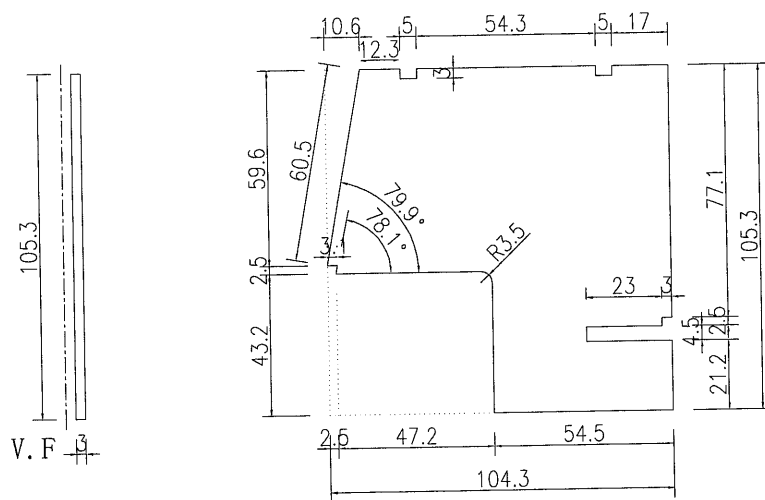
工程號	J-837	地盤	觀塘
-----	-------	----	----



注：与EI0561中编号J837-FC-ST86B配套使用。

铝折件编号	數量
ST-FK4A	1

注：与EI0561中编号J837-FC-ST86B配套使用。



名稱	燈槽封口片加工圖	制圖	吳禕瑜	2019-6-21	修改		
材料	3mm鋁板	復核			日期		
顏色	UCT99834S(A)-3白色	批准			圖號	ST-FK3A	