



工程指示 / 要求簡箋(E.I.)

工程指示編號：EI/0726/19

修改版次：-

工程編號：J837 平台

工程名稱：觀塘 裕民坊平台

工程項目：地盤用鐵件加工圖 (大小雨棚 另D要求加力鐵)

收件人：Maggie

發件人：Leung Hin Wai

日期：20/6-2019

要求提供 / 確認 事項：

- | | | |
|------------------------------------|-------------------------------------|-------------------------------|
| <input type="checkbox"/> 初步鋁料 B.M. | <input type="checkbox"/> 加工拆圖，然後生產 | <input type="checkbox"/> 尺寸表 |
| <input type="checkbox"/> 正式鋁料 B.M. | <input type="checkbox"/> 技術上資料 / 指示 | <input type="checkbox"/> 報價 |
| <input type="checkbox"/> 配件 B.M. | <input type="checkbox"/> 樣辦或貨品說明書 | <input type="checkbox"/> 分判合約 |
| <input type="checkbox"/> 其他：_____ | | |

內容：

請按附頁加工。 須驗焊 100%目測、20%磁粉

請在_____前完成上列要求。

附：

1 + 7 頁

以上項目為：

- 原合約工程包 原合約工程加 / 減賬 新工程報價

原因：-


分發東莞各部門：

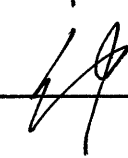
- () 生產技術總監 連附件 () 技術部 連附件 () 生產部 連附件 () 機械設計部 連附件
 () 採購部 連附件 () 生產統籌部 連附件
 () 質檢部 連附件 () 會計部 連附件 () 報關組 連附件 () 其他 _____ 連附件


分發香港各部門：

- () 行政部 連附件 () 會計部 連附件 () 統籌部 連附件 (/) 工程地盤科文(柄) 連附件
 () 採購部 連附件 () QS 部 連附件 () 維修部 連附件 () 其他 _____ 連附件

傳遞編號：

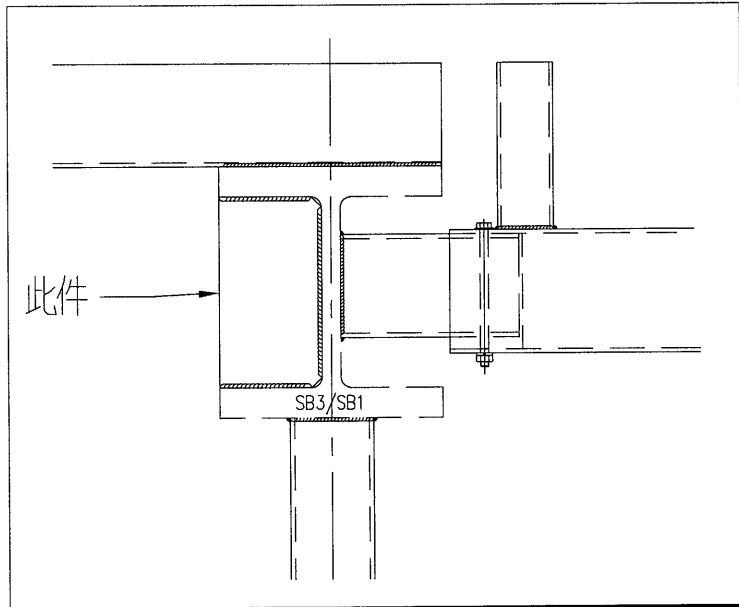
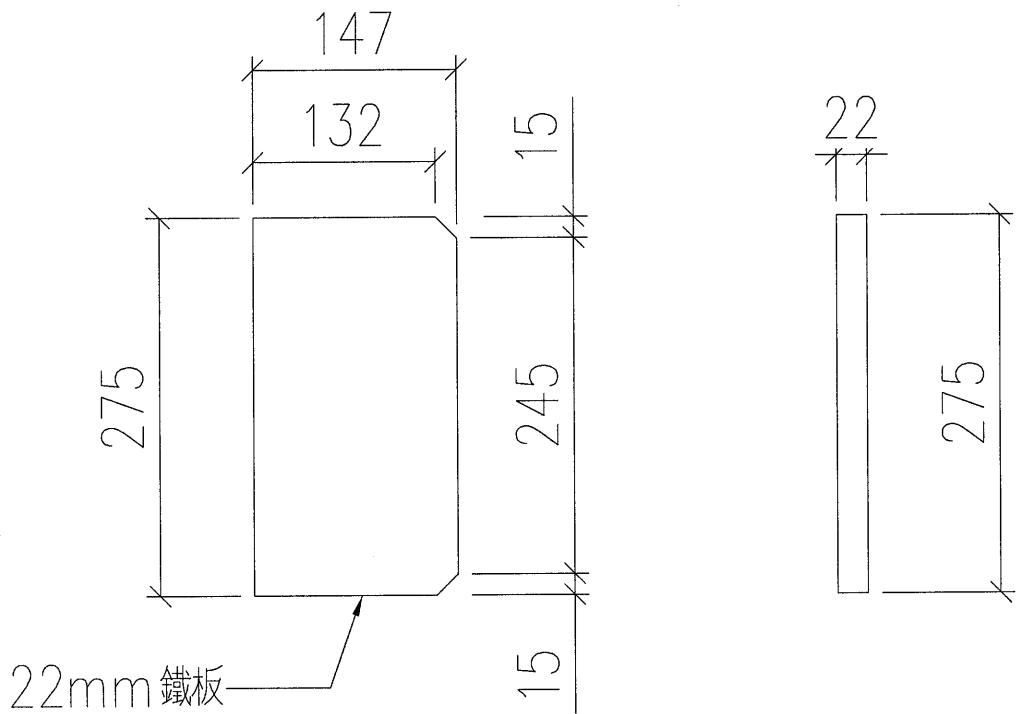
發件人簽署：


項目經理簽署：


 美特鋁質有限公司 MIDI Aluminium Fabricator Ltd.		工程號: J-837	計算:	黃漢卿	日期: 19/6/2019	送呈: 施哥					
地盤名稱: 觀塘平台		核對:	王禮秋	日期: 19/6/2019	副本:						
項目類別: 雨棚		批准:		日期:							
修改版次:		A/C Code:	鐵件總重量KG: 602.44								
BM編號:											
序號	修改內容	鐵件圖號	鐵件名稱	顏色	實用	後備	總數	單位	單件 (kg)	總重量 (kg)	備注
1		YP-BD-H01	鐵件加工圖	熱浸鍍鋅	8	0	8	件	6.980	55.840	
2		YP-BD-H02	鐵件加工圖	熱浸鍍鋅	2	0	2	件	22.470	44.940	
3		YP-BD-H03	鐵件加工圖	熱浸鍍鋅	1	0	1	件	8.780	8.780	
4		YP-BD-H04	鐵件加工圖	熱浸鍍鋅	1	0	1	件	8.780	8.780	
5		YP-BD-H05	鐵件加工圖	熱浸鍍鋅	99	0	99	件	4.569	452.331	
6		YP-BD-H06	鐵件加工圖	熱浸鍍鋅	2	0	2	件	4.680	9.360	
7		YP-BD-H07	鐵件加工圖	熱浸鍍鋅	3	0	3	件	7.353	22.059	
8		J837-TT-270	鐵件加工圖	熱浸鍍鋅	10	0	10	件	0.035	0.350	
9											
10											
11					合計:		126	件	合計:	602.440	
加工說明							1.所有需燒焊之鐵件均需驗磁粉20%,目測100%,除特別注明外				
							2.所有鐵件均需熱浸鍍鋅,材質為Grade S275(BS EN10025 & EN10210)				


 美特鋁質 有限公司
 MIDI Aluminium Fabricator Ltd.

工程號	J-837	地盤	觀塘平臺
-----	-------	----	------



位置: 大細雨棚
 數量: 8 件

名稱	鐵件加工圖	制圖	黃漢卿	2019.6.17	修改		
材料	22mm 鐵	復核	王禮秋	2019.6.17	日期		
顏色	熱浸鋅	批准			圖號	YP-BD-H01	



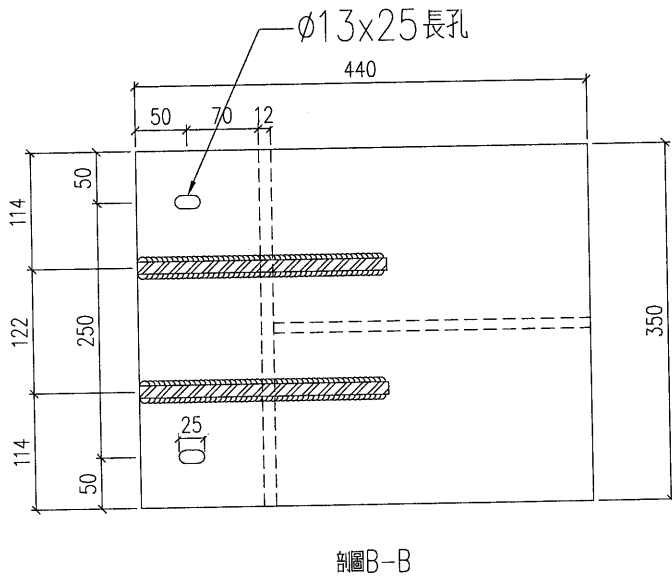
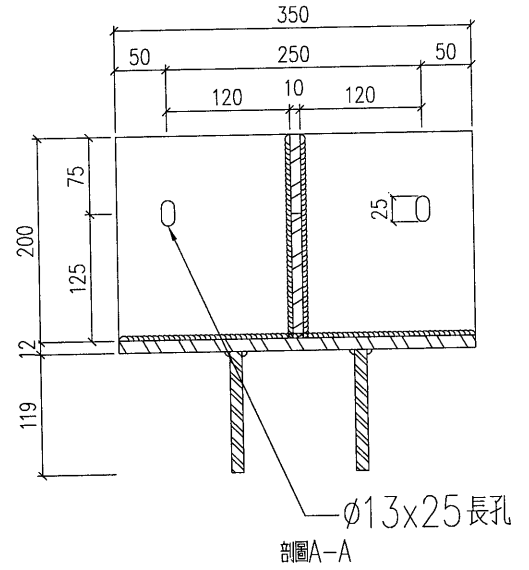
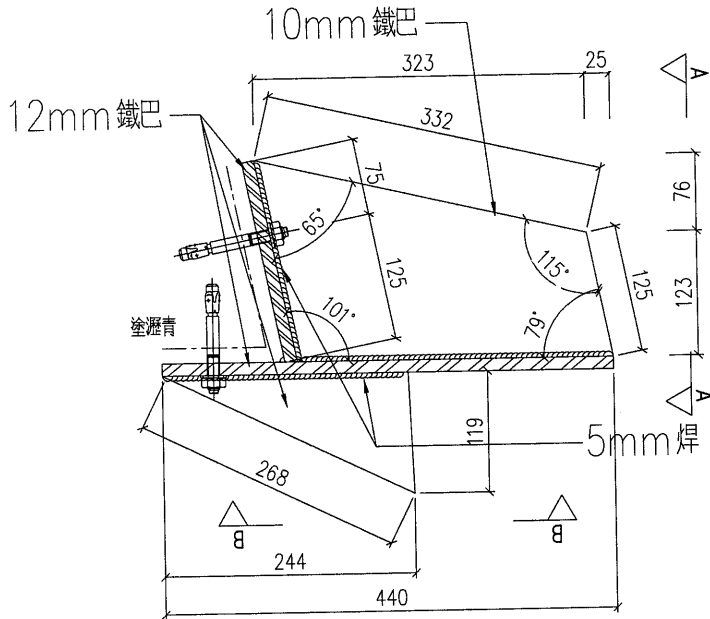
美特鋁質 有限公司
MIDI Aluminium Fabricator Ltd.

工程號

J-837

地盤

觀塘平臺



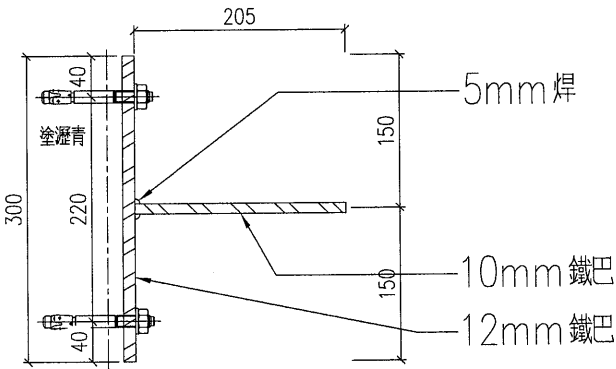
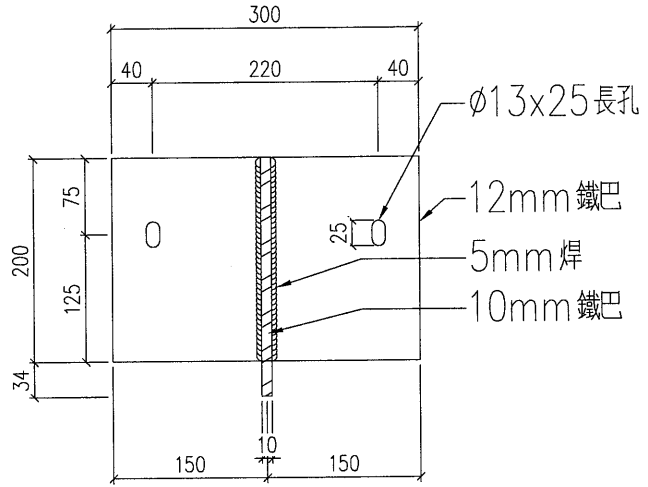
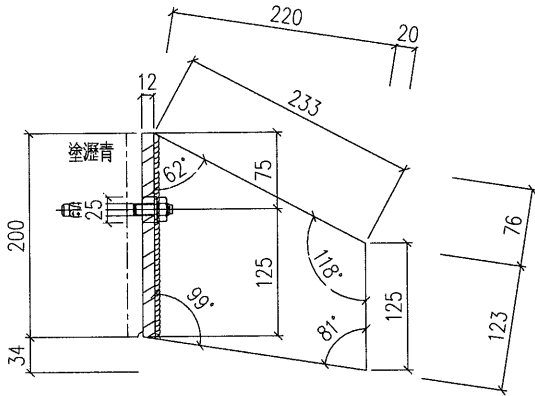
位置: 細雨棚
數量: 2件

名稱	鐵件加工圖	制圖	黃漢卿	2019.6.17	修改		
材料	10/12mm鐵板	復核	王禮秋	2019.6.17	日期		
顏色	熱浸鋅	批准			圖號	YP-BD-H02	

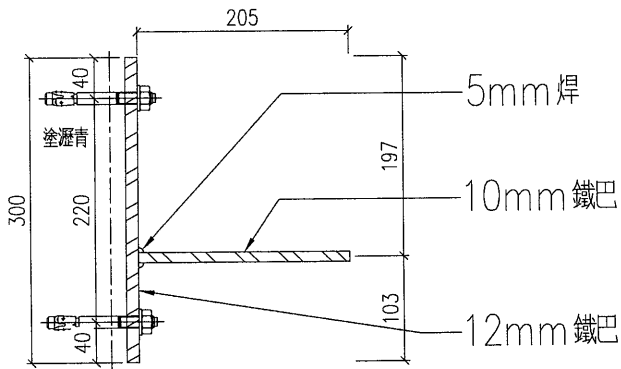
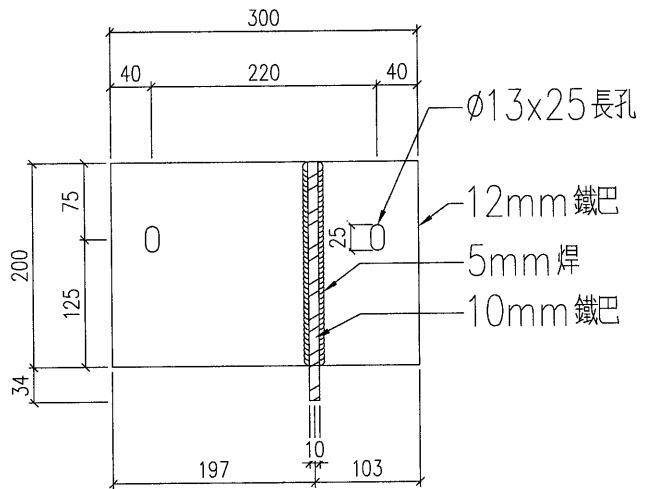
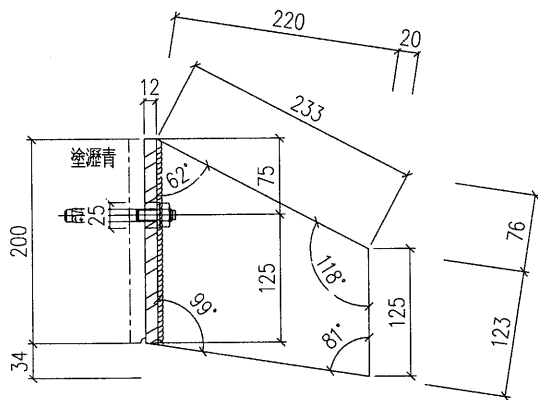


美特鋁質 有限公司
MIDI Aluminium Fabricator Ltd.

工程號	J-837	地盤	觀塘平臺
-----	-------	----	------



圖號: YP-BD-H03
位置: 大雨棚
數量: 1件

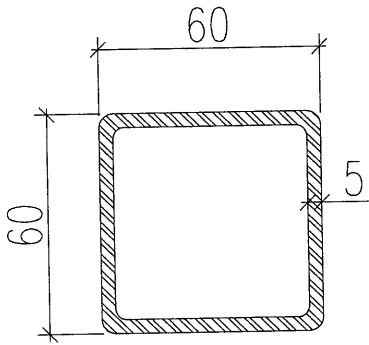


圖號: YP-BD-H04
位置: 大雨棚
數量: 1件

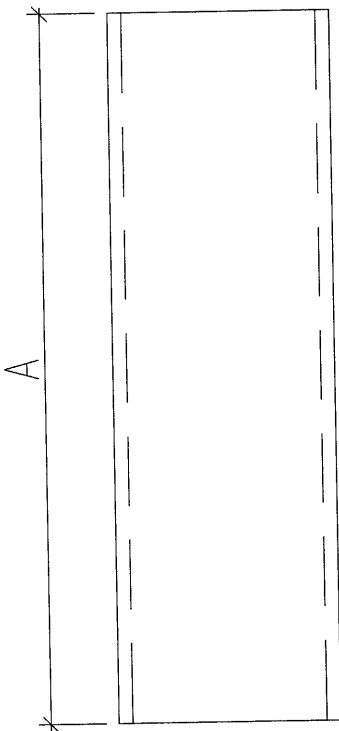
名稱	鐵件加工圖	制圖	黃漢卿	2019.6.17	修改		
材料	10/12mm鐵	復核	王禮秋	2019.6.17	日期		
顏色	熱浸鋅	批准			圖號	YP-BD-H03~4	


 美特鋁質 有限公司
 MIDI Aluminium Fabricator Ltd.

工程號 J-837 地盤 觀塘平臺



圖號	A	數量
YP-BD-H05	535	99
YP-BD-H06	548	2
YP-BD-H07	861	3



名稱	鐵件加工圖	制圖	黃漢卿	2019.6.17	修改			
材料	60x60x5鐵	復核	王禮秋	2019.6.17	日期			
顏色	熱浸鋅	批准			圖號	YP-BD-H05~7		



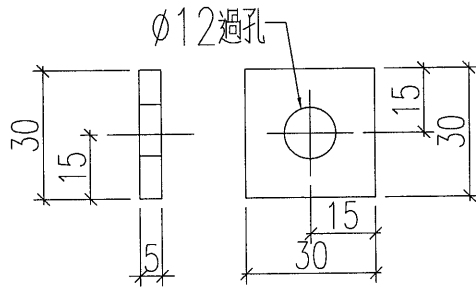
美特鋁質 有限公司
MIDI Aluminium Fabricator Ltd.

工程號

J-837

地盤

觀塘平臺



編號: J837-TT-270

數量: 10

名稱	鐵件加工圖	制圖	黃漢卿	2019.1.15	修改			
材料	5mm厚鐵巴加工圖	復核	王禮秋	2019.1.15	日期			
顏色	熱浸鋅	批准			圖號	J837-TT-270		