



工程指示編號：EI/0677/19

修改版次：A

工程編號：J837 平台

工程名稱：觀塘 裕民坊平台

工程項目：地盤用鐵件加工圖(大雨棚水槽)

收件人：Maggie

發件人：Leung Hin Wai

日期：21/6-2019

要求提供 / 確認 事項：

- | | | |
|------------------------------------|-------------------------------------|-------------------------------|
| <input type="checkbox"/> 初步鋁料 B.M. | <input type="checkbox"/> 加工拆圖，然後生產 | <input type="checkbox"/> 尺寸表 |
| <input type="checkbox"/> 正式鋁料 B.M. | <input type="checkbox"/> 技術上資料 / 指示 | <input type="checkbox"/> 報價 |
| <input type="checkbox"/> 配件 B.M. | <input type="checkbox"/> 樣辦或貨品說明書 | <input type="checkbox"/> 分判合約 |
| <input type="checkbox"/> 其他：_____ | | |

內容：

請按附頁加工。之前版次不用看，請以A版次為準

請在 06/07 前完成上列要求。

附：1+36 頁

以上項目為：

- 原合約工程包 原合約工程加 / 減賬 新工程報價

原因：-

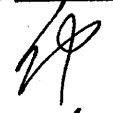
分發東莞各部門：

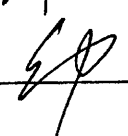
- () 生產技術總監 連附件 () 技術部 連附件 () 生產部 連附件 () 機械設計部 連附件
 () 採購部 連附件 () 生產統籌部 連附件
 () 質檢部 連附件 () 會計部 連附件 () 報關組 連附件 () 其他 _____ 連附件

分發香港各部門：

- () 行政部 連附件 () 會計部 連附件 () 統籌部 連附件 () 工程部地盤科文(柄) 連附件
 () 採購部 連附件 () QS 部 連附件 () 維修部 連附件 () 其他 _____ 連附件

傳遞編號：


發件人簽署：


項目經理簽署：



圖則登記表
DRAWING REGISTER

圖則登記表 DRAWING REGISTER		接收日期 Receiving Date (適用於客戶圖則)									
工程名稱 Project Title: 觀塘平臺(雨棚)		年									
工程編號 Project No: J-837		月									
分發予 Distributed To		日									
		發出日期 Issued Date									
		年	19								
		月	6								
		日	6								
圖則編號 Drg. No.	圖則名稱 Drawing Title	修訂編號 Revision No.									
YP-SC-2a	鐵件加工圖	-									
YP-SC-2b	鐵件加工圖	-									
YP-SC-3a	鐵件加工圖	-									
YP-SC-3b	鐵件加工圖	-									
YP-SC-3c	鐵件加工圖	-									
YP-SC-3d	鐵件加工圖	-									
YP-SC-3e	鐵件加工圖	-									
YP-SC-4a	鐵件加工圖	-									
YP-SC-4b	鐵件加工圖	-									
YP-SC-5a	鐵件加工圖	-									
YP-SC-5b	鐵件加工圖	-									
YP-SC-6a	鐵件加工圖	-									
YP-SC-6b	鐵件加工圖	-									
YP-SC-6c	鐵件加工圖	-									
YP-SC-6d	鐵件加工圖	-									
YP-SC-8	鐵件加工圖	-									
YP-SC-9	鐵件加工圖	-									
YP-SC-12	鐵件加工圖	-									
YP-SC-14	鐵件加工圖	-									
YP-SC-15a	鐵件加工圖	-									
YP-SC-15b	鐵件加工圖	-									
YP-SC-15c	鐵件加工圖	-									
YP-SC-16a	鐵件加工圖	-									
YP-SC-16b	鐵件加工圖	-									
YP-FS-TX1	鐵件套芯加工圖	-									
YP-V-TJ1	鐵角加工圖	-									

圖則登記表 DRAWING REGISTER										
工程名稱 Project Title: 觀塘平臺(雨棚)					接收日期 Receiving Date (適用於客戶圖則)					
工程編號 Project No: J-837					年					
					月					
					日					
分發予 Distributed To					發出日期 Issued Date					
					年	19				
					月	6				
					日	6				
圖則編號 Drg. No.	圖則名稱 Drawing Title				修訂編號 Revision No.					
YP-H-TJ1	鐵角加工圖				-					
YP-H-TJ5	鐵角加工圖				-					
YP-H-TJ5a	鐵角加工圖				-					
YP-H-TJ6	鐵角加工圖				-					
YP-LP1	鋁板安裝位置圖				-					
YP-LP1a	鋁板安裝位置圖				-					

 美特鋁質 有限公司 MIDI Aluminium Fabricator Ltd.	工程號:	J-837	計算:	黃漢卿	日期:	20/6/2019	送呈:施哥	
	地盤名稱:	觀塘平台	核對:	王禮秋	日期:	20/6/2019	副本:	
	項目類別:	雨棚	批准:		日期:			
地盤用鐵件BM表		A/C Code:		鐵件總重量KG:		2541.49		
BM編號:								此BM依據最新施工圖資料計算

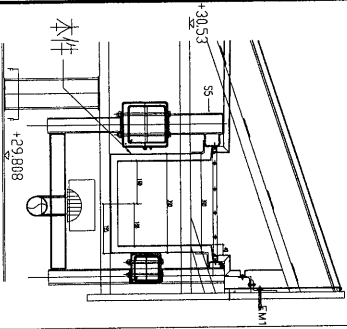
序號	修改內容	鐵件圖號	鐵件名稱	顏色	實用	後備	總數	單位	單件 (kg)	總重量 (kg)	備注
1		YP-SC-2a	鐵件加工圖	熱浸鍍鋅	1	0	1	件	17.879	17.879	
2		YP-SC-2b	鐵件加工圖	熱浸鍍鋅	1	0	1	件	57.639	57.639	
3		YP-SC-3a	鐵件加工圖	熱浸鍍鋅	2	0	2	件	55.149	110.298	
4		YP-SC-3b	鐵件加工圖	熱浸鍍鋅	2	0	2	件	57.639	115.279	
5		YP-SC-3c	鐵件加工圖	熱浸鍍鋅	3	0	3	件	55.149	165.447	
6		YP-SC-3d	鐵件加工圖	熱浸鍍鋅	2	0	2	件	57.639	115.279	
7		YP-SC-3e	鐵件加工圖	熱浸鍍鋅	1	0	1	件	18.825	18.825	
8		YP-SC-4a	鐵件加工圖	熱浸鍍鋅	1	0	1	件	17.524	17.524	
9		YP-SC-4b	鐵件加工圖	熱浸鍍鋅	1	0	1	件	53.976	53.976	
10		YP-SC-5a	鐵件加工圖	熱浸鍍鋅	1	0	1	件	58.654	58.654	
11		YP-SC-5b	鐵件加工圖	熱浸鍍鋅	1	0	1	件	40.083	40.083	
12		YP-SC-6a	鐵件加工圖	熱浸鍍鋅	3	0	3	件	55.149	165.447	
13		YP-SC-6b	鐵件加工圖	熱浸鍍鋅	3	0	3	件	57.639	172.918	
14		YP-SC-6c	鐵件加工圖	熱浸鍍鋅	1	0	1	件	44.485	44.485	
15		YP-SC-6d	鐵件加工圖	熱浸鍍鋅	1	0	1	件	56.920	56.920	
16		YP-SC-8	鐵件加工圖	熱浸鍍鋅	1	0	1	件	25.711	25.711	
17		YP-SC-9	鐵件加工圖	熱浸鍍鋅	1	0	1	件	21.415	21.415	
18		YP-SC-12	鐵件加工圖	熱浸鍍鋅	1	0	1	件	43.099	43.099	
19		YP-SC-14	鐵件加工圖	熱浸鍍鋅	1	0	1	件	34.351	34.351	
20		YP-SC-15a	鐵件加工圖	熱浸鍍鋅	2	0	2	件	31.004	62.008	

 美特鋁質 有限公司 MIDI Aluminum Fabricator Ltd.		工程號: J-837	計算:	黃漢卿	日期:	20/6/2019	送呈:施哥				
地盤名稱: 觀塘平台		核對:	王禮秋	日期:	20/6/2019	副本:					
項目類別: 雨棚		批准:	日期:	鐵件總重量KG: 2541.49							
修改版次:		A/C Code:	此BM依據最新施工圖資料計算								
序號	修改內容	鐵件圖號	鐵件名稱	顏色	實用	後備	總數	單位	單件 (kg)	總重量 (kg)	備注
21		YP-SC-15b	鐵件加工圖	熱浸鍍鋅	4	0	4	件	32.404	129.617	
22		YP-SC-15c	鐵件加工圖	熱浸鍍鋅	1	0	1	件	15.751	15.751	
23		YP-SC-16a	鐵件加工圖	熱浸鍍鋅	1	0	1	件	25.805	25.805	
24		YP-SC-16b	鐵件加工圖	熱浸鍍鋅	1	0	1	件	27.695	27.695	
25		YP-V-TJ1	鐵件加工圖	熱浸鍍鋅	46	0	46	件	1.492	68.609	
26		YP-H-TJ1	鐵件加工圖	熱浸鍍鋅	60	0	60	件	8.566	513.979	
27		YP-H-TJ2	鐵件加工圖	熱浸鍍鋅	6	0	6	件	8.017	48.101	
28		YP-H-TJ3	鐵件加工圖	熱浸鍍鋅	6	0	6	件	9.116	54.695	
29		YP-H-TJ4	鐵件加工圖	熱浸鍍鋅	27	0	27	件	4.781	129.078	
30		YP-H-TJ5	鐵件加工圖	熱浸鍍鋅	5	0	5	件	7.737	38.687	
31		YP-H-TJ5a	鐵件加工圖	熱浸鍍鋅	5	0	5	件	7.696	38.479	
32		YP-H-TJ6	鐵件加工圖	熱浸鍍鋅	5	0	5	件	7.696	38.479	
33		YP-FS-TX1	鐵件加工圖	熱浸鍍鋅	9	0	9	件	0.459	4.128	
34		YP-FS-TX2	鐵件加工圖	熱浸鍍鋅	12	0	12	件	0.929	11.149	
					合計:		218	件	合計:	2541.487	
加工說明											

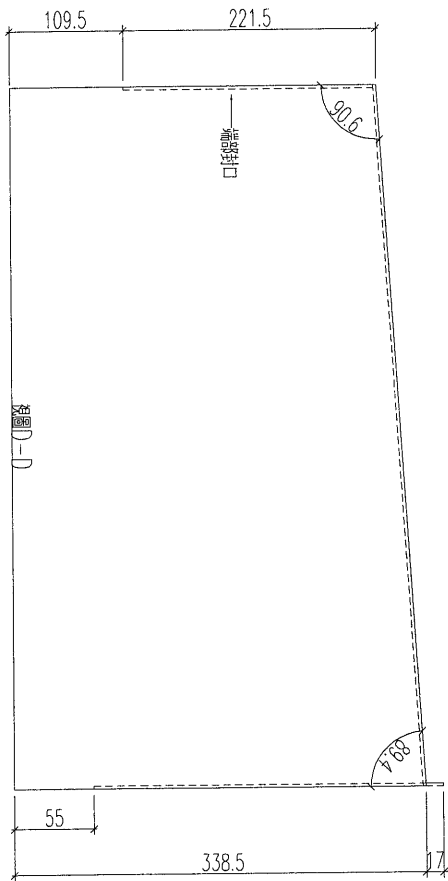
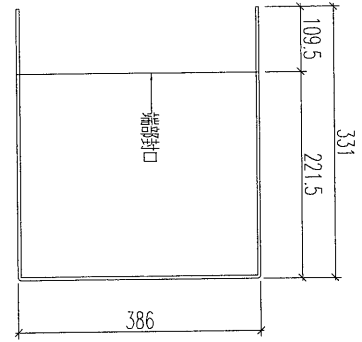


美特鋁質 有限公司
MIDI Aluminium Fabricator Ltd.

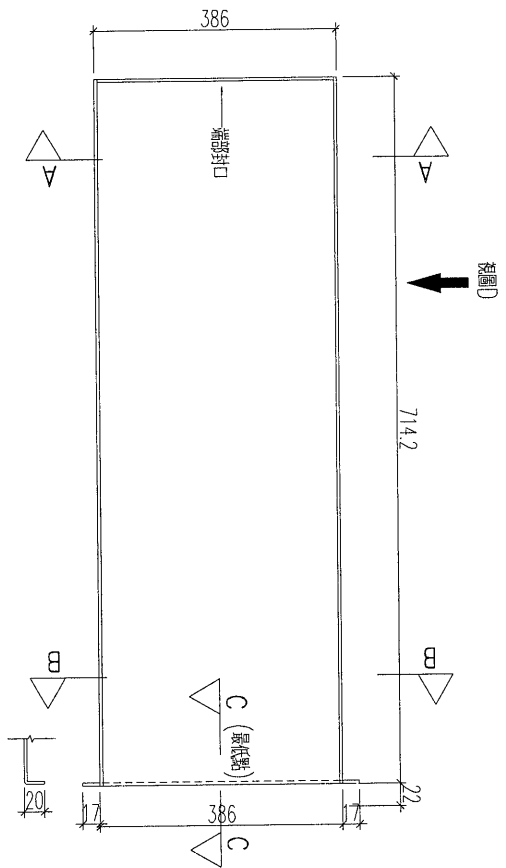
工程號 J-837 地盤 觀塘平臺



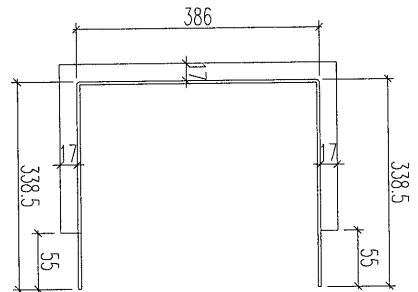
剖面A-A



剖面C-C



剖面B-B



加工數量：1件

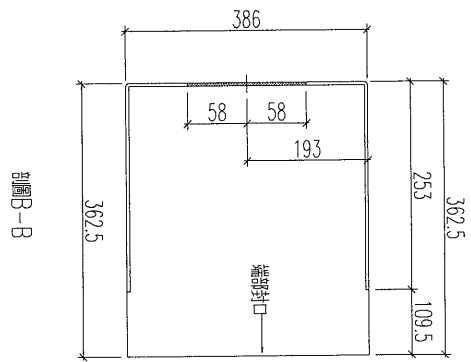
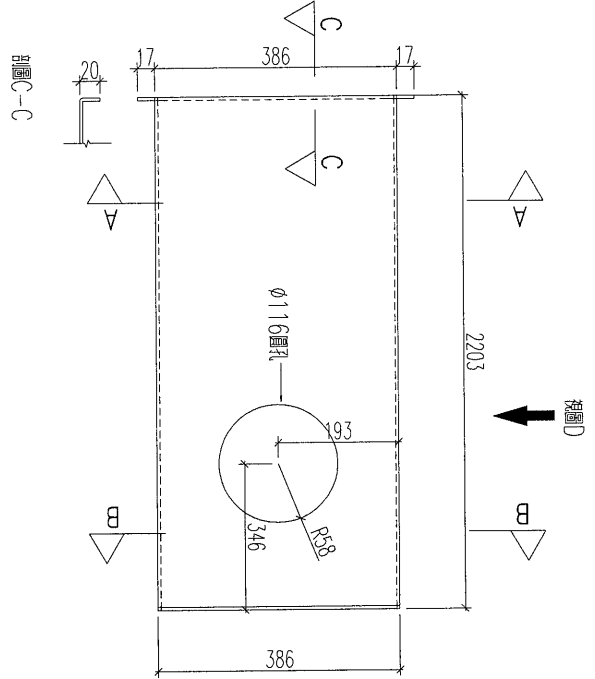
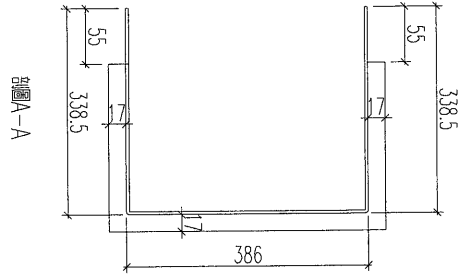
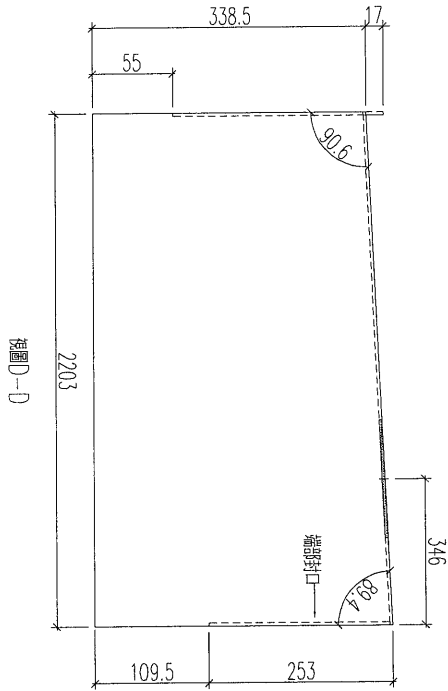
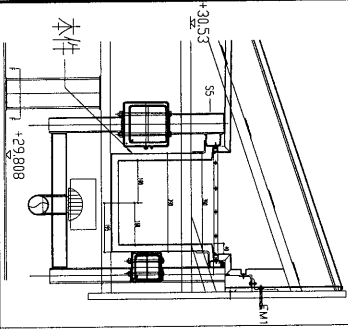
名稱	鍍鋅鐵板加工圖	制圖	黃漢卿	2019.6.19	修改		
材料	3mm厚鐵板	復核	王禮秋	2019.6.19	日期		
顏色	熱浸鋅	批准			圖號	YP-FS-2a	

EG-DWG3



美特鋁質 有限公司
MIDI Aluminium Fabricator Ltd.

工程號	J-837	地盤	觀塘平臺
-----	-------	----	------



加工數量：1件

名稱	鍍鋅鐵板加工圖	制圖	黃漢卿	2019.6.19	修改		
材料	3mm厚鐵板	復核	王禮秋	2019.6.19	日期		
顏色	熱浸鋅	批准			圖號	YP-FS-2b	

EG-DWG3



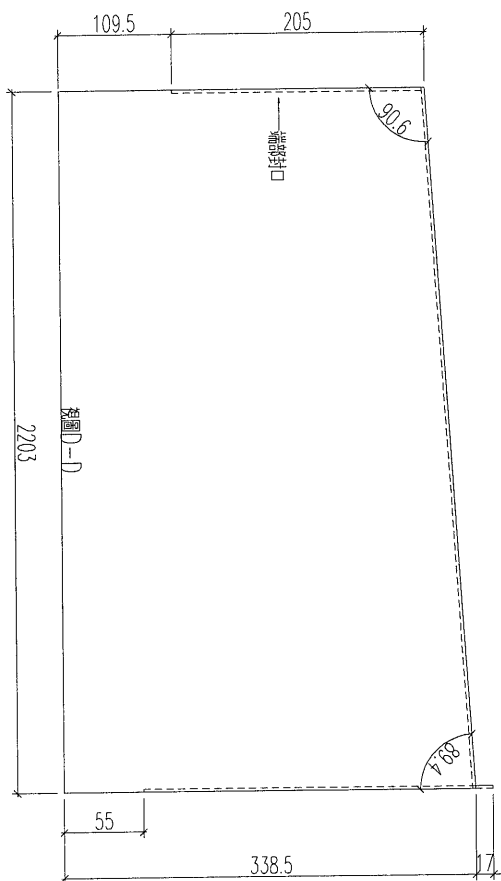
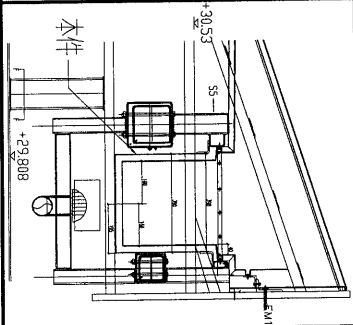
美特鋁質 有限公司
MIDI Aluminium Fabricator Ltd.

工程號

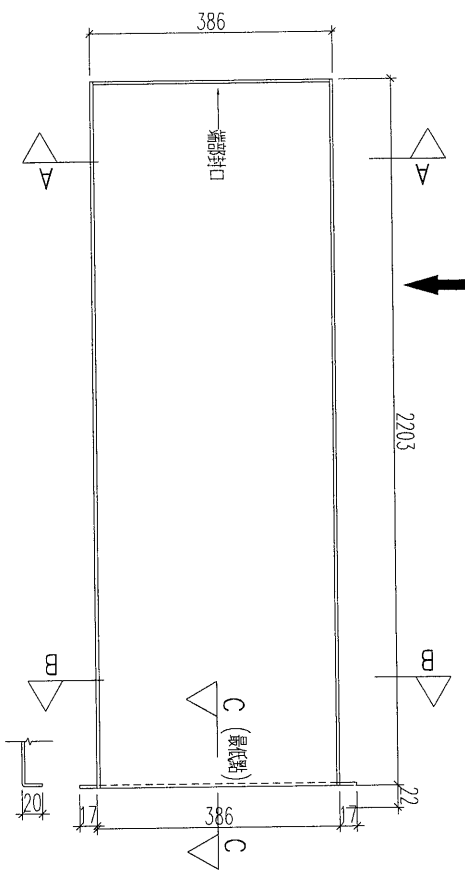
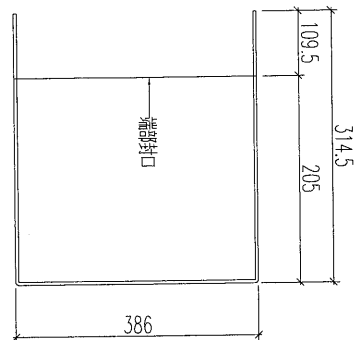
J-837

地盤

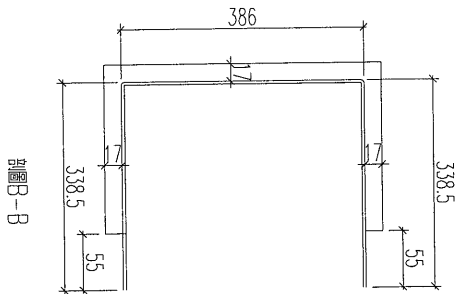
觀塘平臺



剖面A-A



剖面C-C

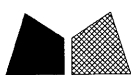


剖面B-B

加工數量: 2件

名稱	鍍鋅鐵板加工圖	制圖	黃漢卿	2019.6.19	修改		
材料	3mm厚鐵板	復核	王禮秋	2019.6.19	日期		
顏色	熱浸鋅	批准			圖號	YP-FS-3a	

EG-DWG3



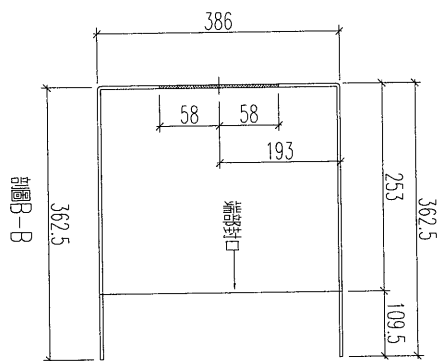
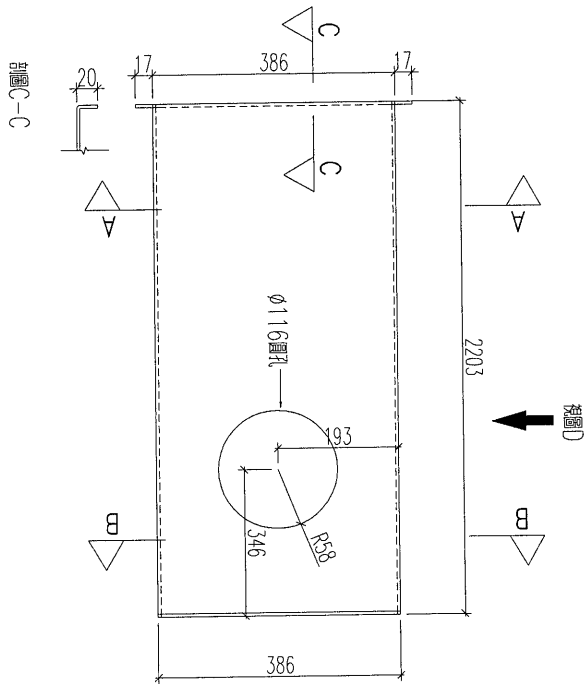
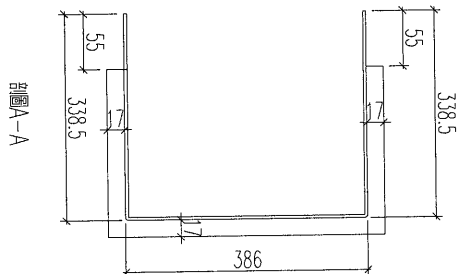
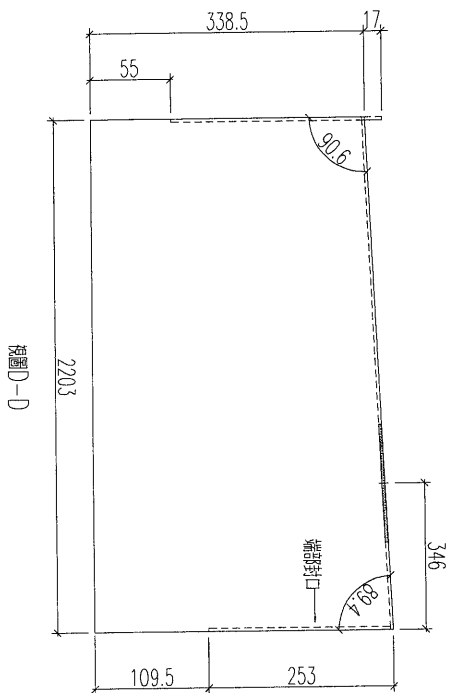
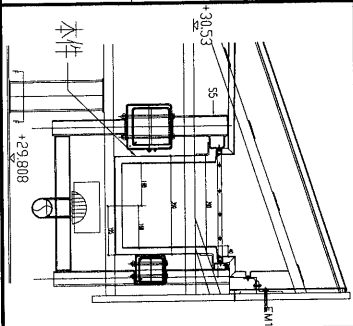
美特鋁質 有限公司
MIDI Aluminium Fabricator Ltd.

工程號

J-837

地盤

觀塘平臺



加工數量：2件

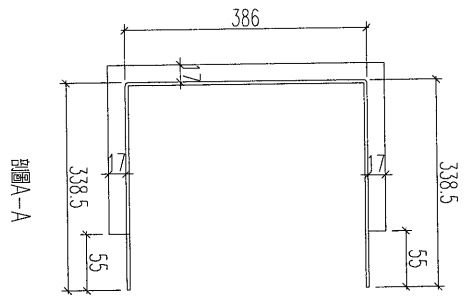
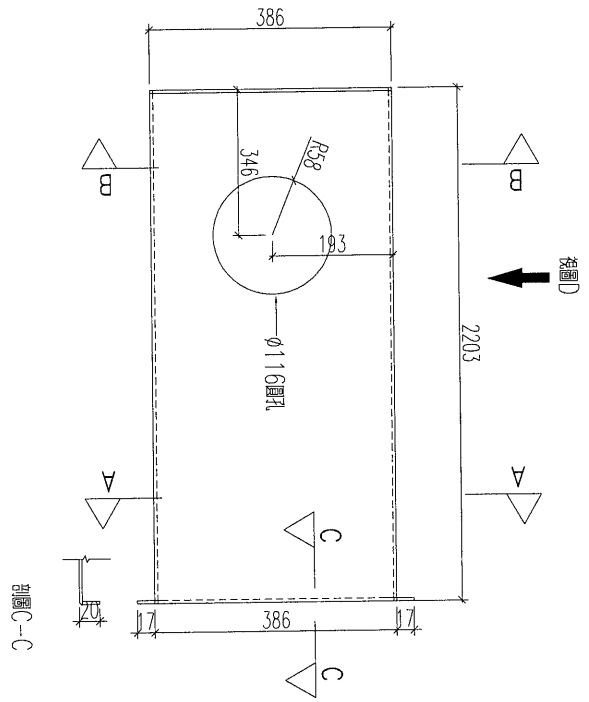
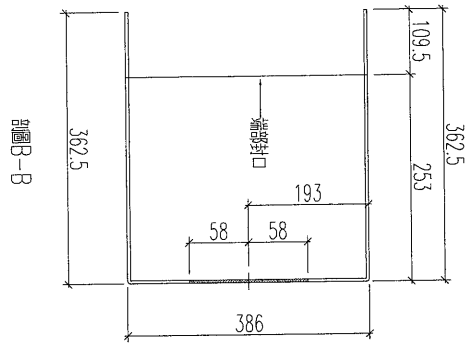
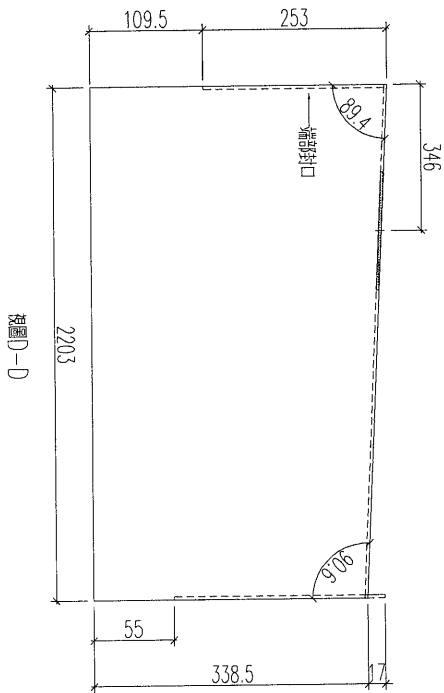
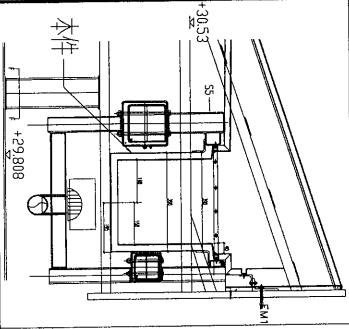
名稱	鍍鋅鐵板加工圖	制圖	黃漢卿	2019.6.19	修改		
材料	3mm厚鐵板	復核	王禮秋	2019.6.19	日期		
顏色	熱浸鋅	批准			圖號	YP-FS-3b	

EG-DWG3



美特鋁質 有限公司
MIDI Aluminium Fabricator Ltd.

工程號 J-837 地盤 觀塘平臺



加工數量：3件

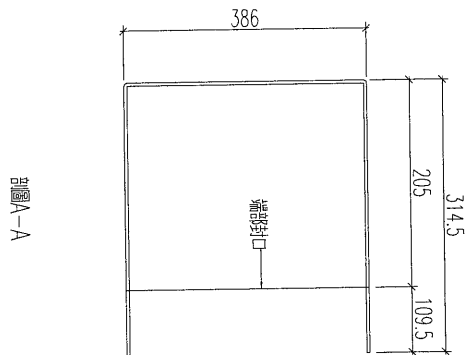
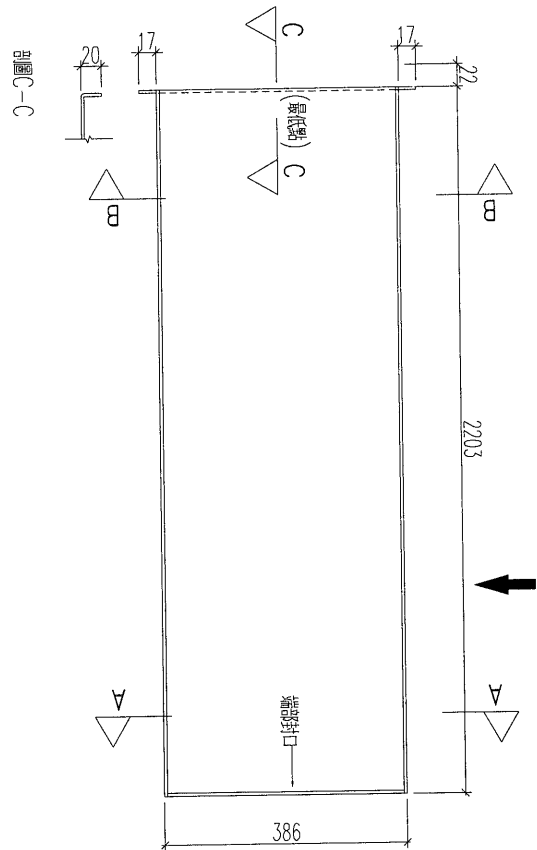
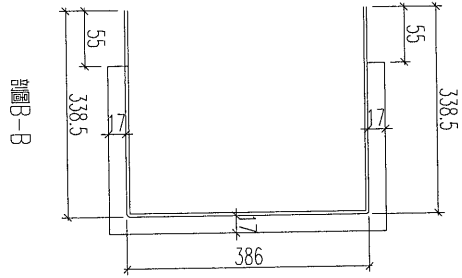
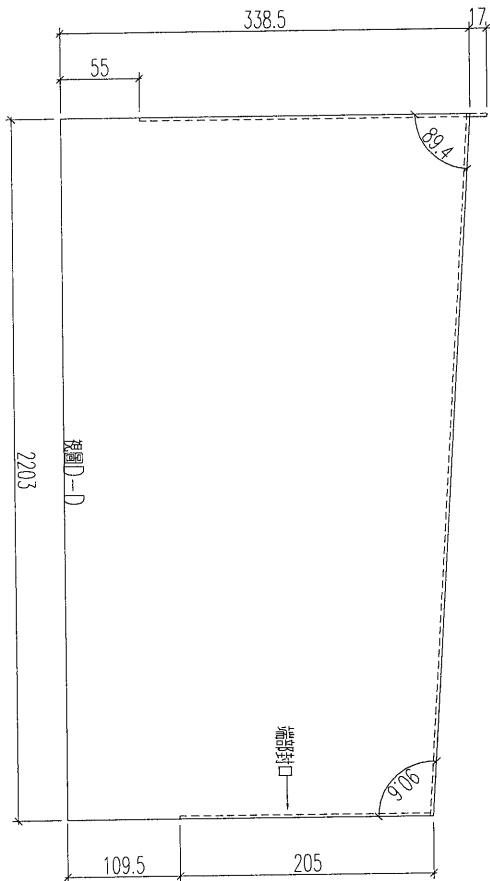
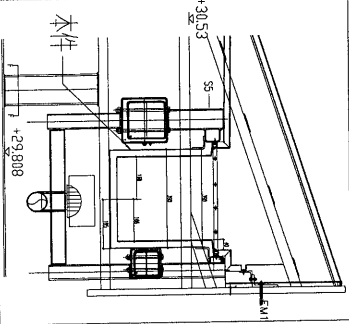
名稱	鍍鋅鐵板加工圖	制圖	黃漢卿	2019.6.19	修改		
材料	3mm厚鐵板	復核	王禮秋	2019.6.19	日期		
顏色	熱浸鋅	批准			圖號	YP-FS-3c	

EG-DWG3



美特鋁質 有限公司
MIDI Aluminium Fabricator Ltd.

工程號 J-837 地盤 觀塘平臺



加工數量: 2件

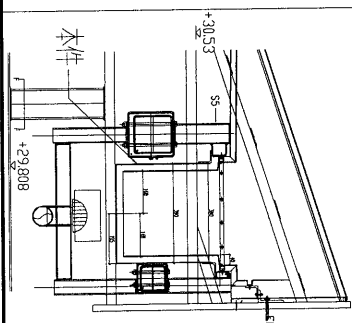
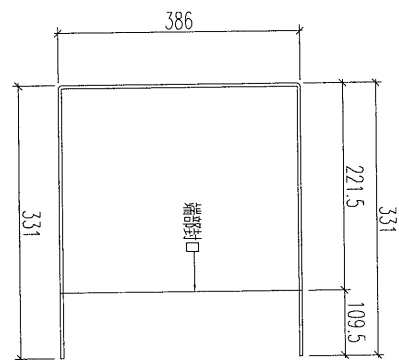
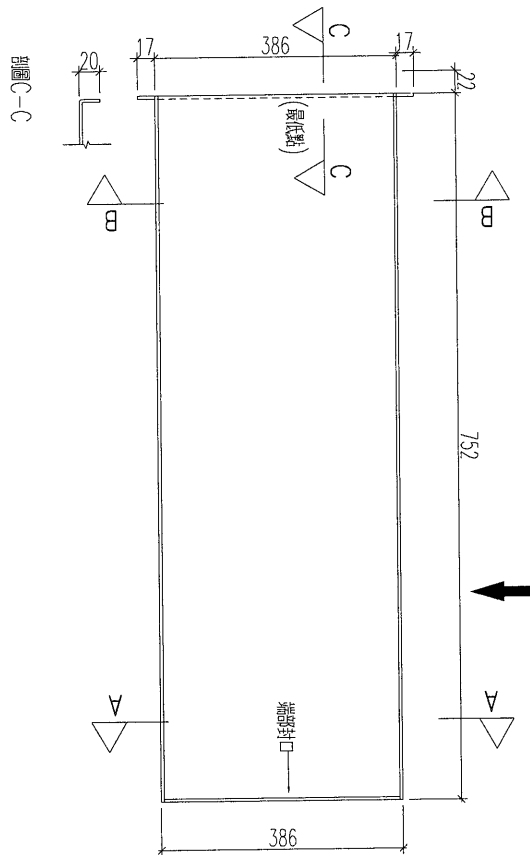
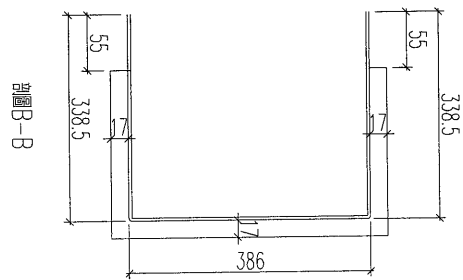
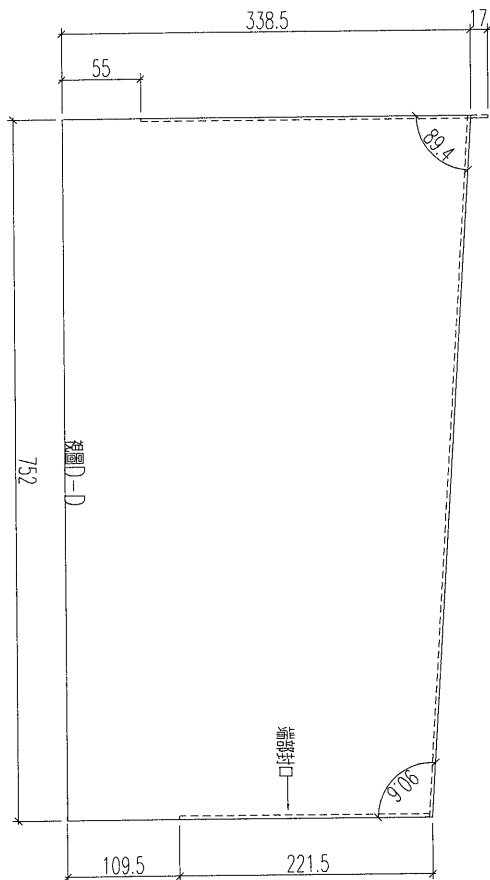
名稱	鍍鋅鐵板加工圖	制圖	黃漢卿	2019.6.19	修改		
材料	3mm厚鐵板	復核	王禮秋	2019.6.19	日期		
顏色	熱浸鋅	批准			圖號	YP-FS-3d	

EG-DWG3



美特鋁質 有限公司
MIDI Aluminium Fabricator Ltd.

工程號 J-837 地盤 觀塘平臺



加工數量：1件

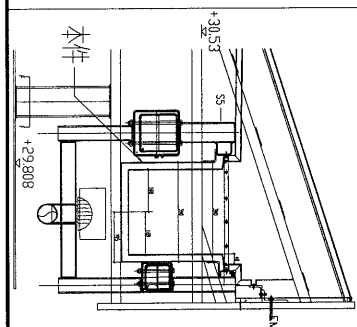
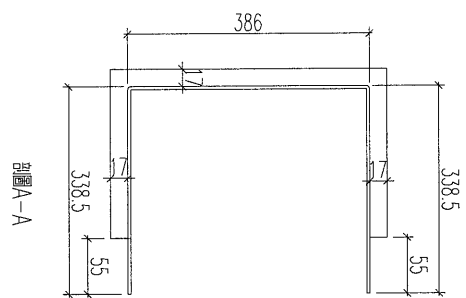
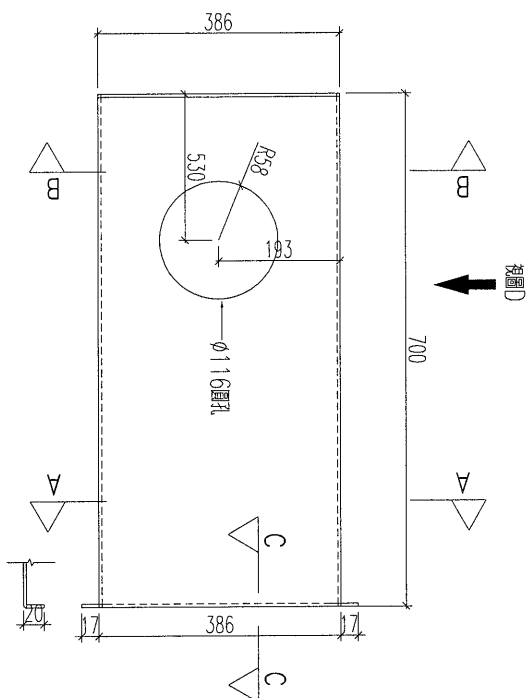
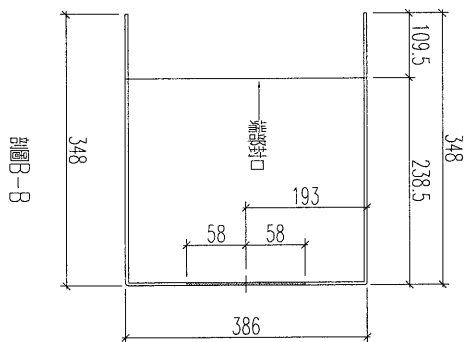
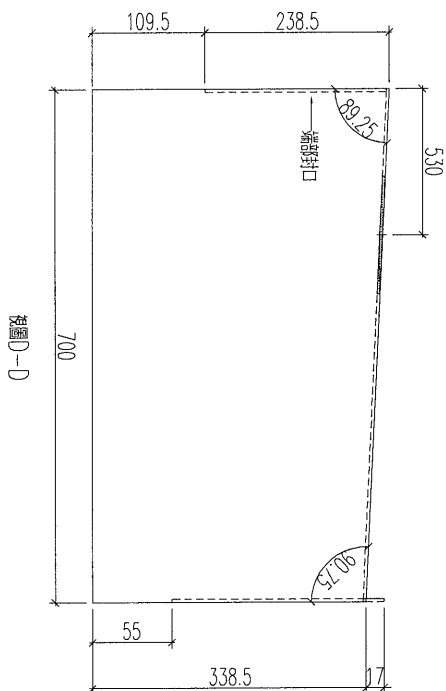
名稱	鍍鋅鐵板加工圖	制圖	黃漢卿	2019.6.19	修改	
材料	3mm厚鐵板	復核	王禮秋	2019.6.19	日期	
顏色	熱浸鋅	批准			圖號	YP-FS-3e

EG-DWG3



美特鋁質 有限公司
MIDI Aluminium Fabricator Ltd.

工程號 J-837 地盤 觀塘平臺



加工數量：1件

名稱	鍍鋅鐵板加工圖	制圖	黃漢卿	2019.6.19	修改		
材料	3mm厚鐵板	復核	王禮秋	2019.6.19	日期		
顏色	熱浸鋅	批准			圖號	YP-FS-4a	

EG-DWG3



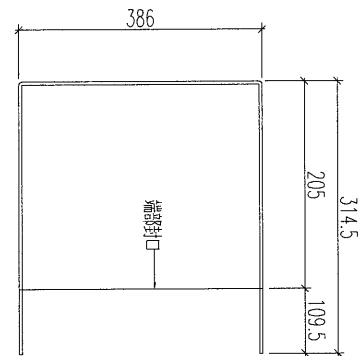
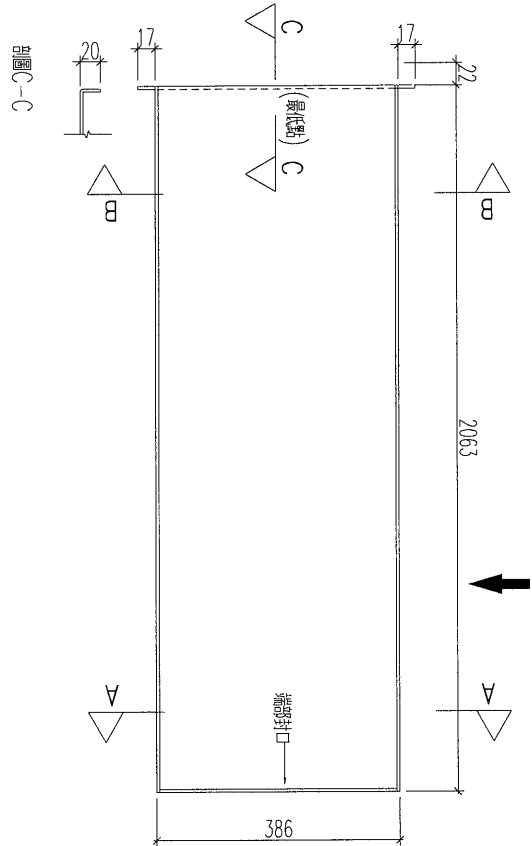
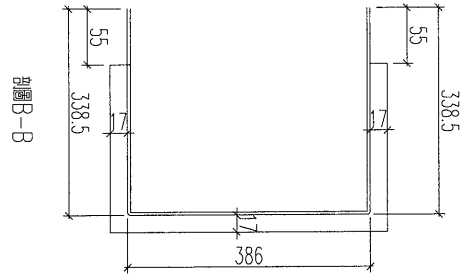
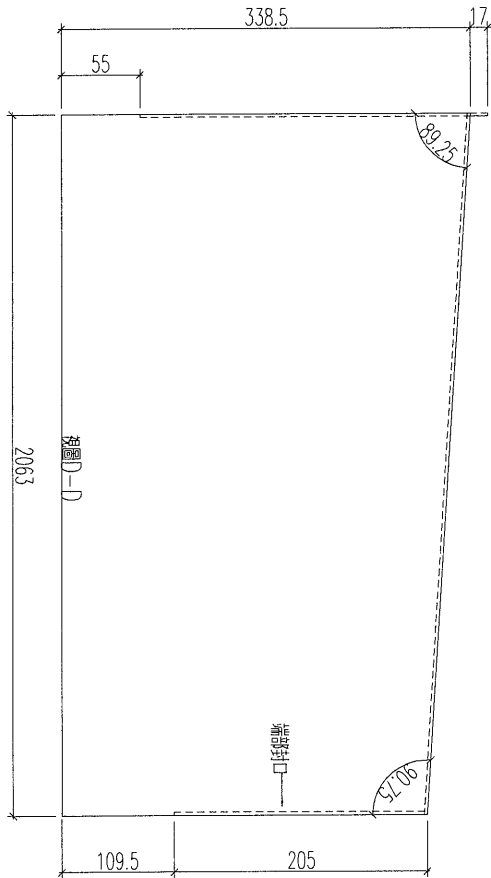
美特鋁質 有限公司
MIDI Aluminium Fabricator Ltd.

工程號

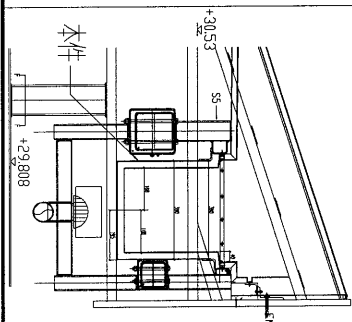
J-837

地盤

觀塘平臺



加工數量：1件

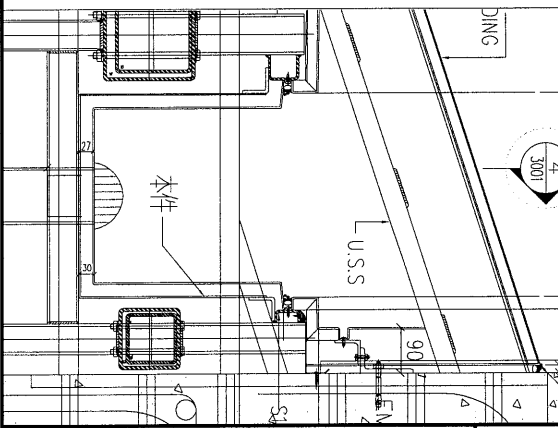
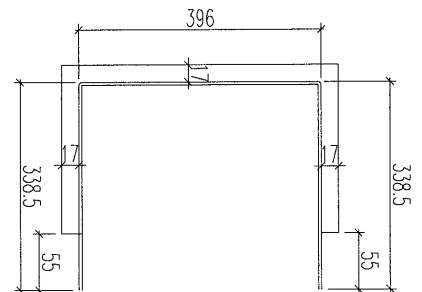
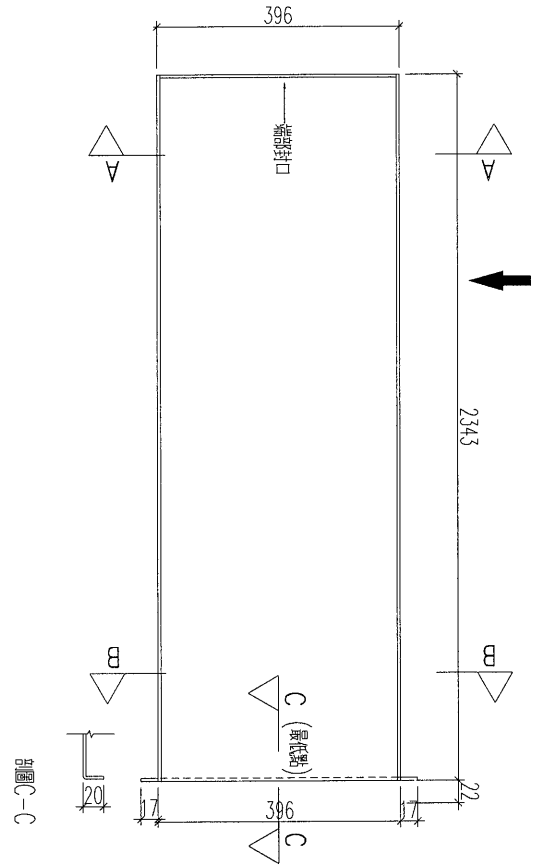
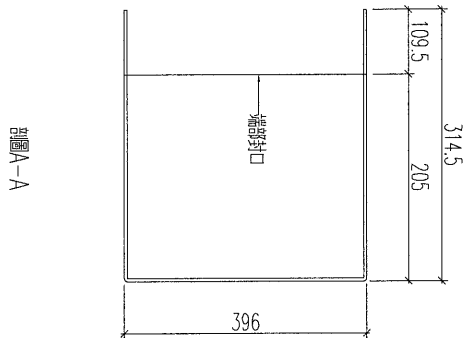
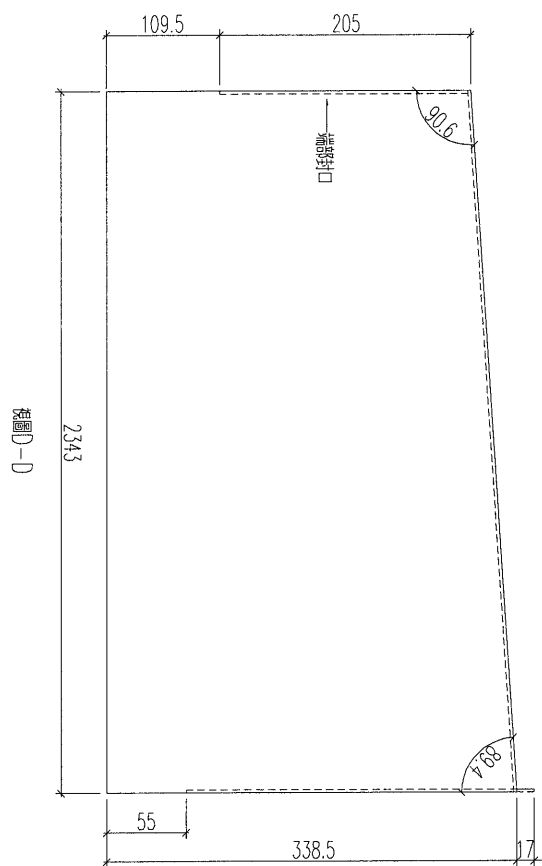


名稱	鍍鋅鐵板加工圖	制圖	黃漢卿	2019.6.19	修改		
材料	3mm厚鐵板	復核	王禮秋	2019.6.19	日期		
顏色	熱浸鋅	批准			圖號	YP-FS-4b	

EG-DWG3


美特鋁質 有限公司
 MIDI Aluminium Fabricator Ltd.

工程號	J-837	地盤	觀塘平臺
-----	-------	----	------



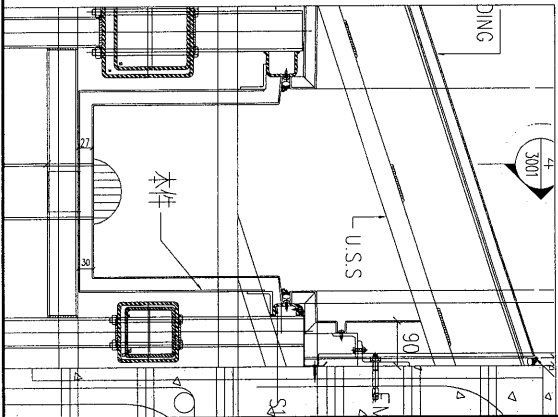
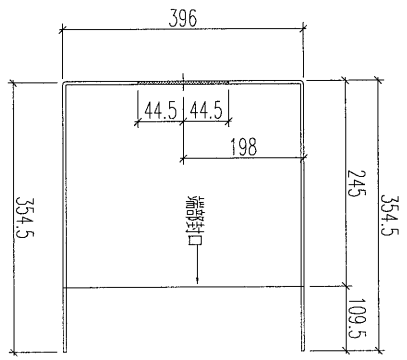
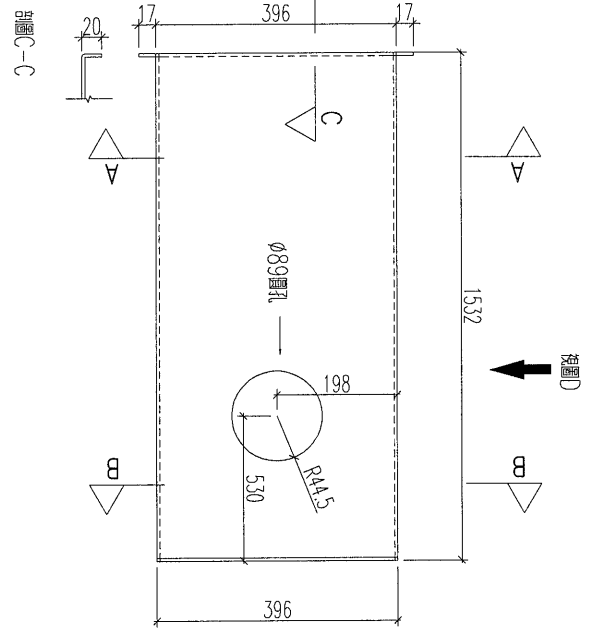
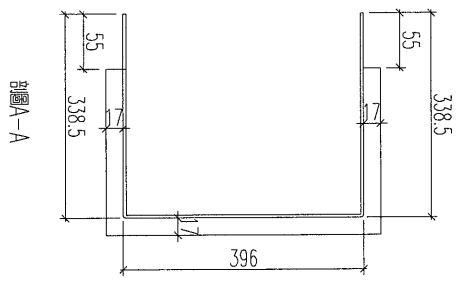
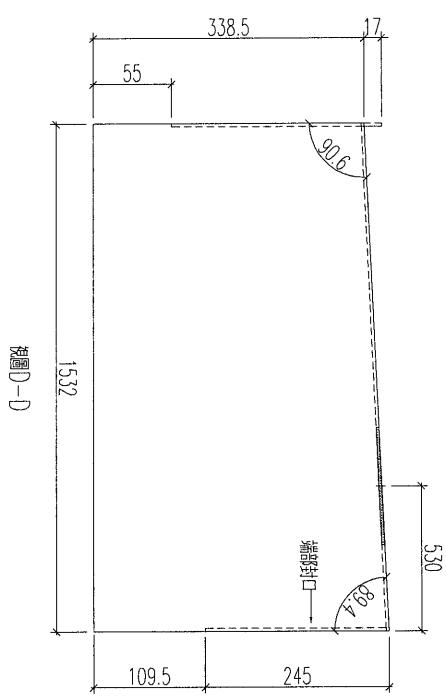
加工數量：1件

名稱	鍍鋅鐵板加工圖	制圖	黃漢卿	2019.6.19	修改	
材料	3mm厚鐵板	復核	王禮秋	2019.6.19	日期	
顏色	熱浸鋅	批准			圖號	YP-FS-5a

EG-DWG3

美特鋁質 有限公司
MIDI Aluminium Fabricator Ltd.

工程號	J-837	地盤	觀塘平臺
-----	-------	----	------



加工數量：1件

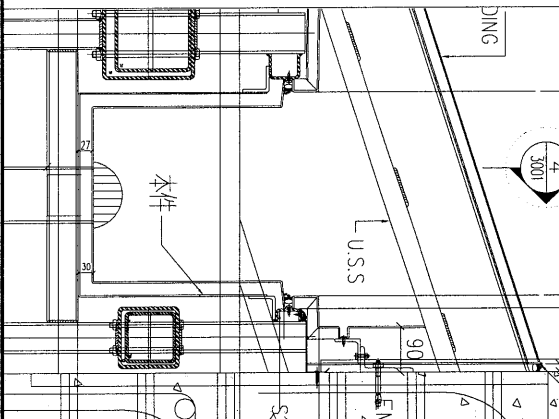
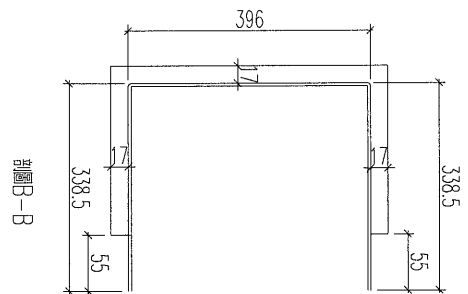
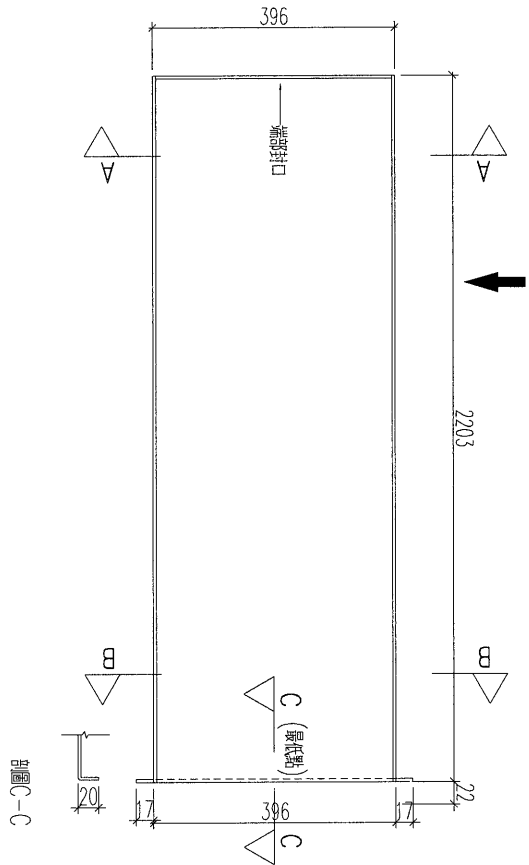
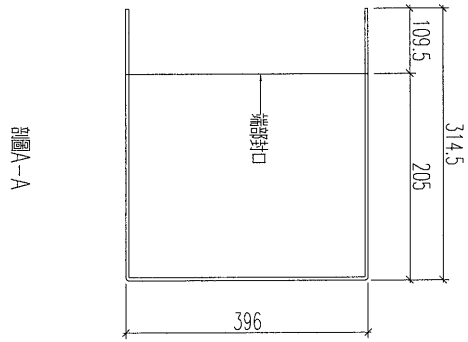
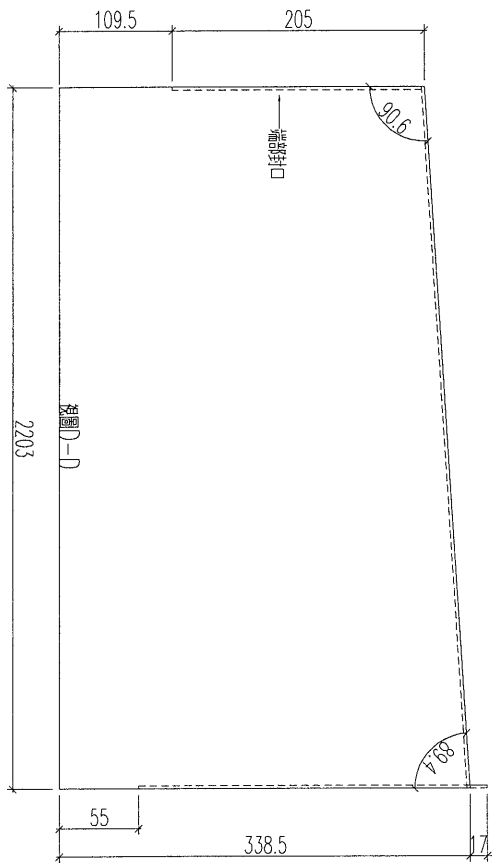
名稱	鍍鋅鐵板加工圖	制圖	黃漢卿	2019.6.19	修改	
材料	3mm厚板	復核	王禮秋	2019.6.19	日期	
顏色	熱浸鋅	批准			圖號	YP-FS-5b

EG-DWG3



美特鋁質 有限公司
MIDI Aluminium Fabricator Ltd.

工程號	J-837	地盤	觀塘平臺
-----	-------	----	------



加工數量：3件

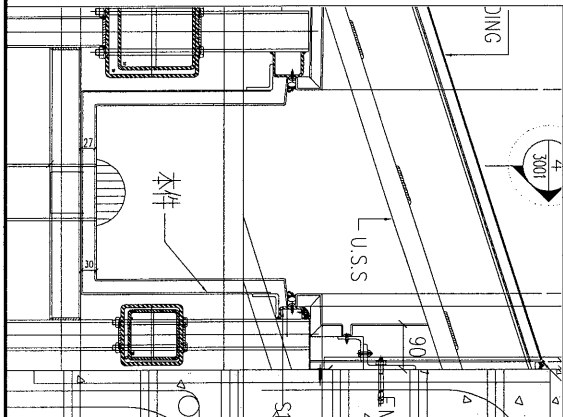
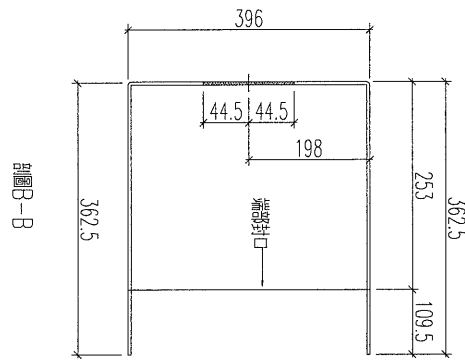
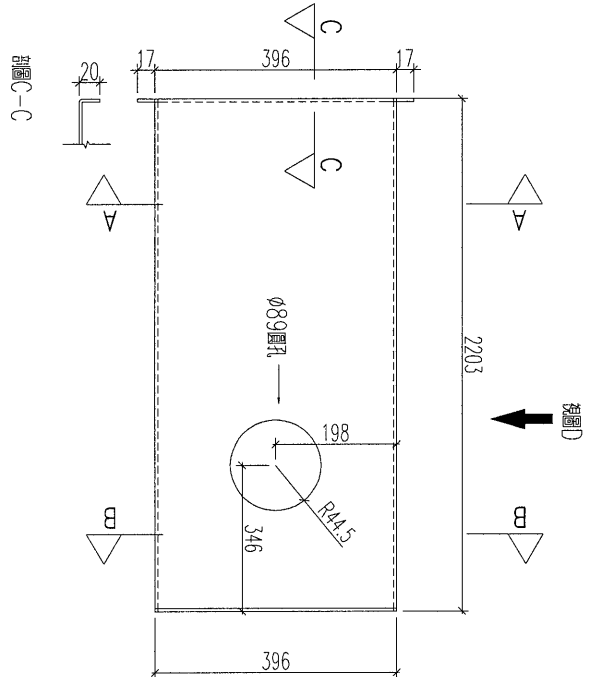
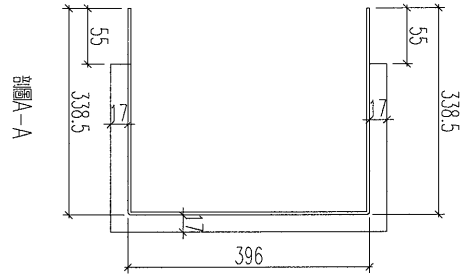
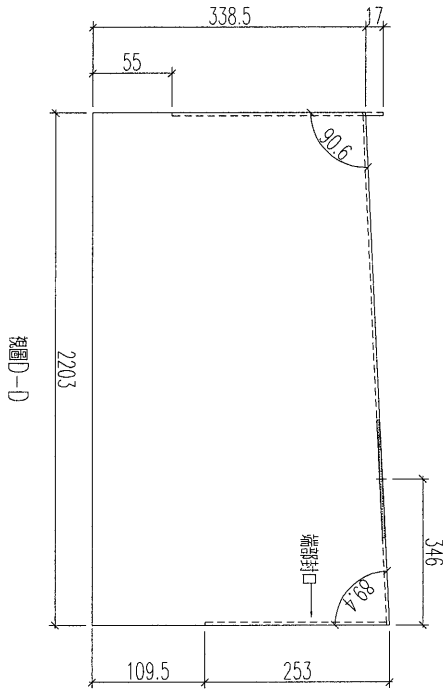
名稱	鍍鋅鐵板加工圖	制圖	黃漢卿	2019.6.19	修改		
材料	3mm厚鐵板	復核	王禮秋	2019.6.19	日期		
顏色	熱浸鋅	批准			圖號	YP-FS-6a	

EG-DWG3



美特鋁質 有限公司
MIDI Aluminium Fabricator Ltd.

工程號	J-837	地盤	觀塘平臺
-----	-------	----	------



加工數量：3件

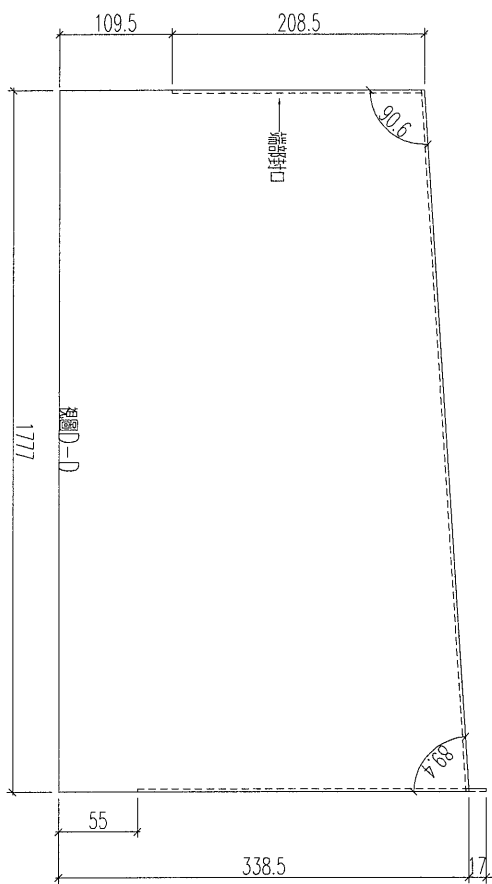
名稱	鍍鋅鐵板加工圖	制圖	黃漢卿	2019.6.19	修改		
材料	3mm厚鐵板	復核	王禮秋	2019.6.19	日期		
顏色	熱浸鋅	批准			圖號	YP-FS-6b	

EG-DWG3

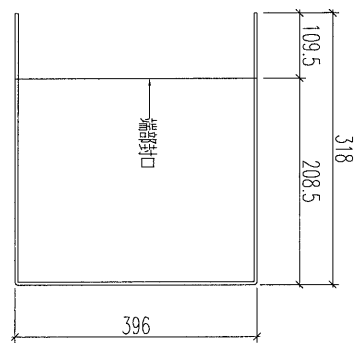


美特鋁質 有限公司
MIDI Aluminium Fabricator Ltd.

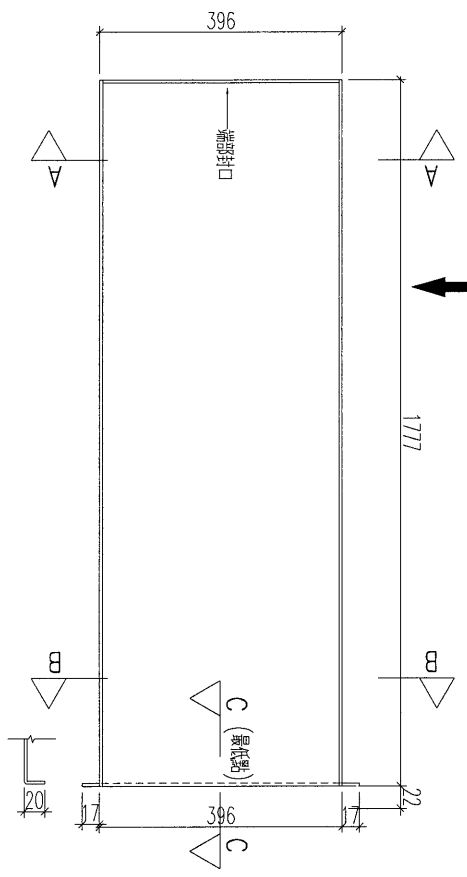
工程號 J-837 地盤 觀塘平臺



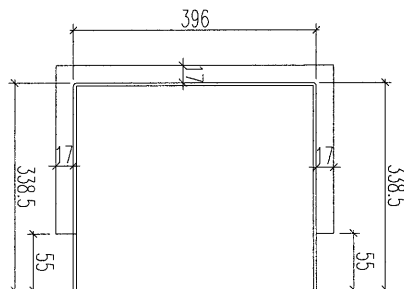
剖面圖 A-A



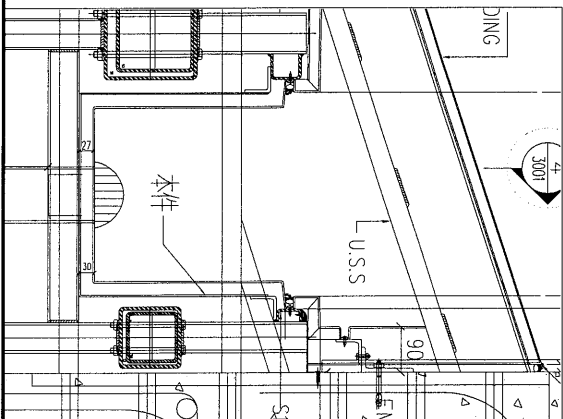
剖面圖 C-C



剖面圖 B-B



加工數量：1件



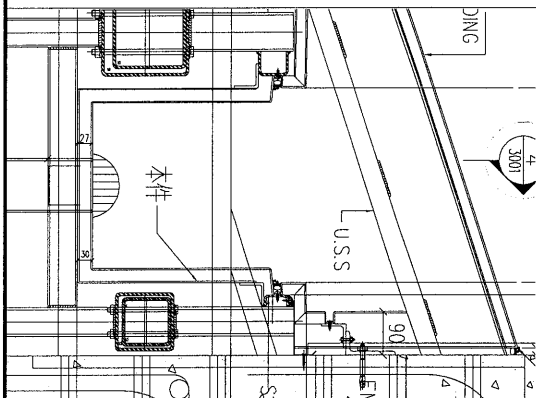
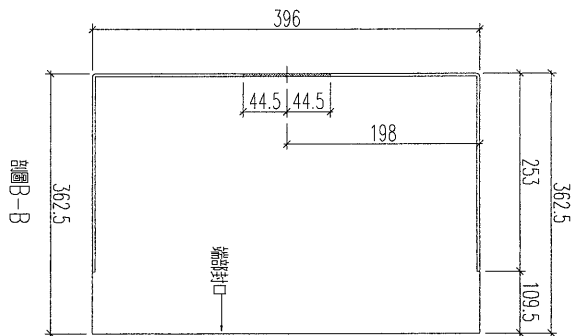
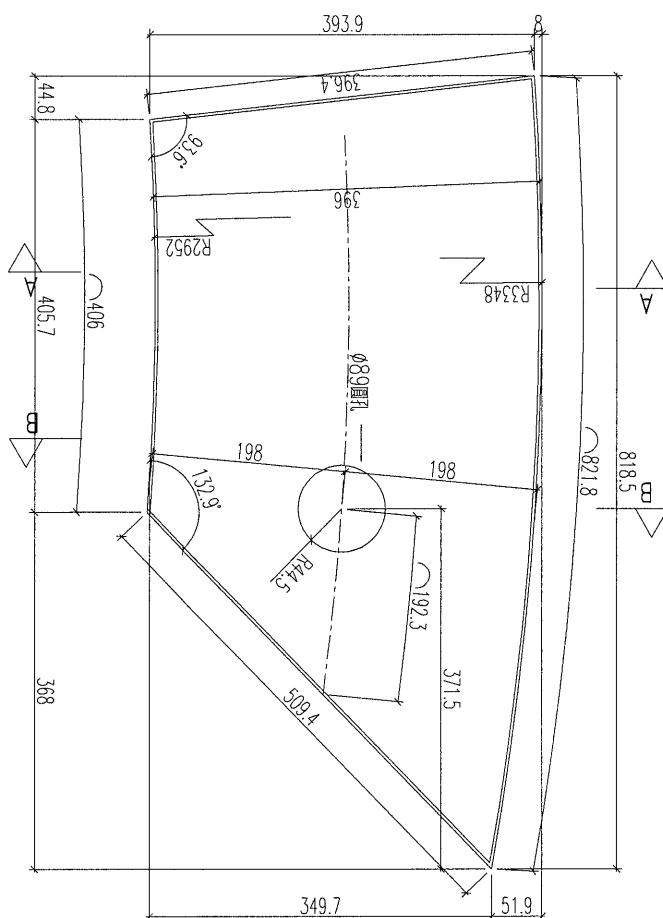
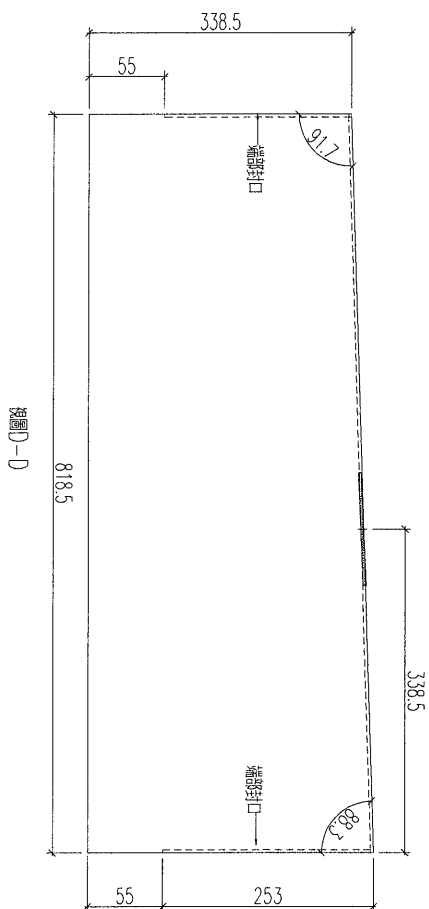
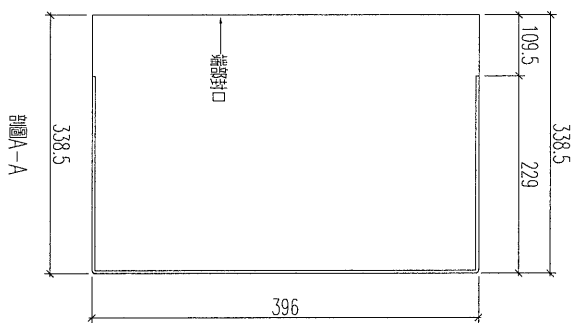
名稱	鍍鋅鐵板加工圖	制圖	黃漢卿	2019.6.19	修改		
材料	3mm厚鐵板	復核	王禮秋	2019.6.19	日期		
顏色	熱浸鋅	批准			圖號	YP-FS-6c	

EG-DWG3



美特鋁質有限公司
MIDI Aluminium Fabricator Ltd.

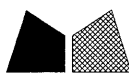
工程號 J-837 地盤 觀塘平臺



加工數量：1件

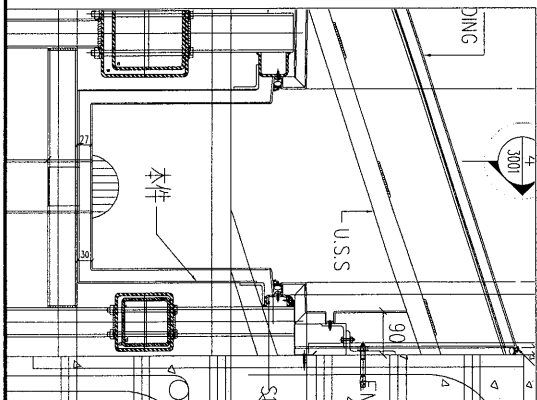
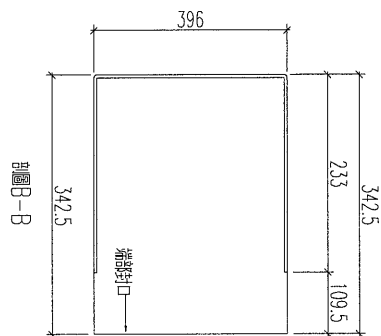
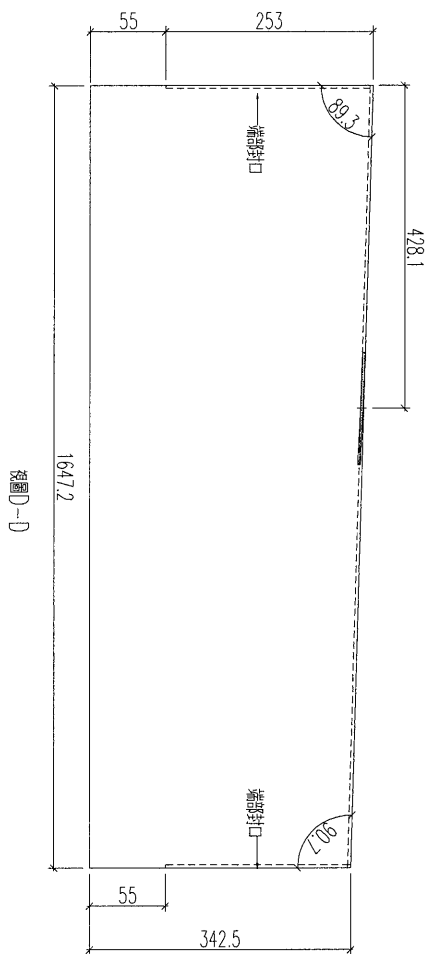
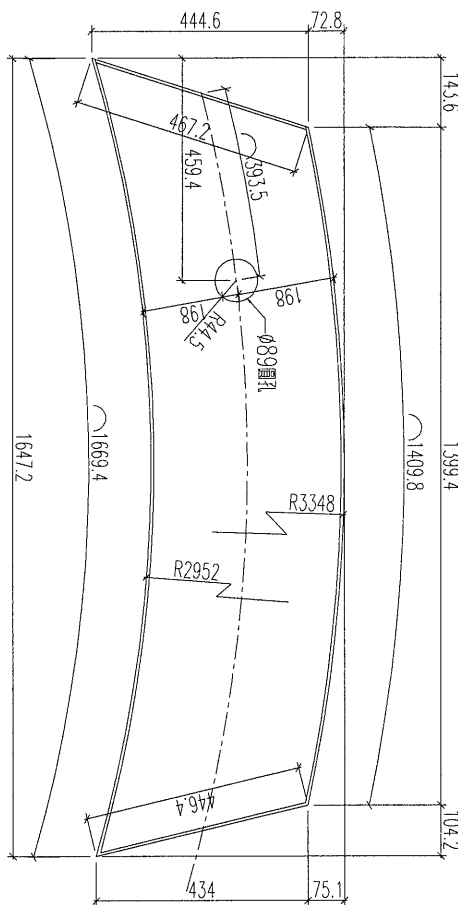
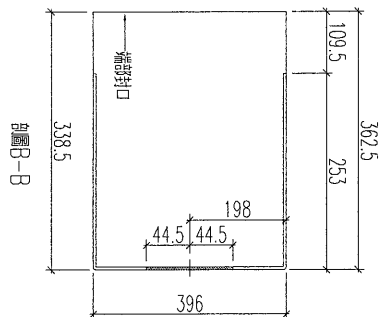
名稱	鍍鋅鐵板加工圖	制圖	黃漢卿	2019.6.19	修改		
材料	3mm厚鐵板	復核	王禮秋	2019.6.19	日期		
顏色	熱浸鋅	批准			圖號	YP-FS-9	

EG-DWG3



美特鋁質 有限公司
MIDI Aluminium Fabricator Ltd.

工程號 J-837 地盤 觀塘平臺



加工數量：1件

名稱	鍍鋅鐵板加工圖	制圖	黃漢卿	2019.6.19	修改		
材料	3mm厚鐵板	復核	王禮秋	2019.6.19	日期		
顏色	熱浸鋅	批准			圖號	YP-FS-12	

EG-DWG3



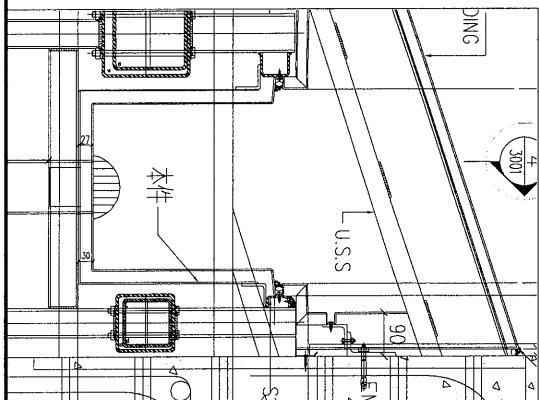
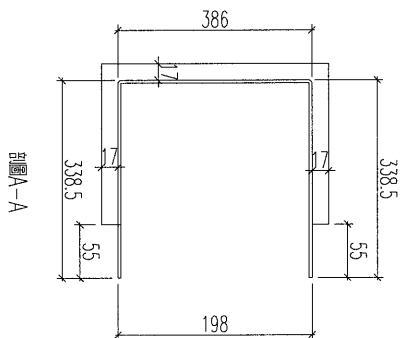
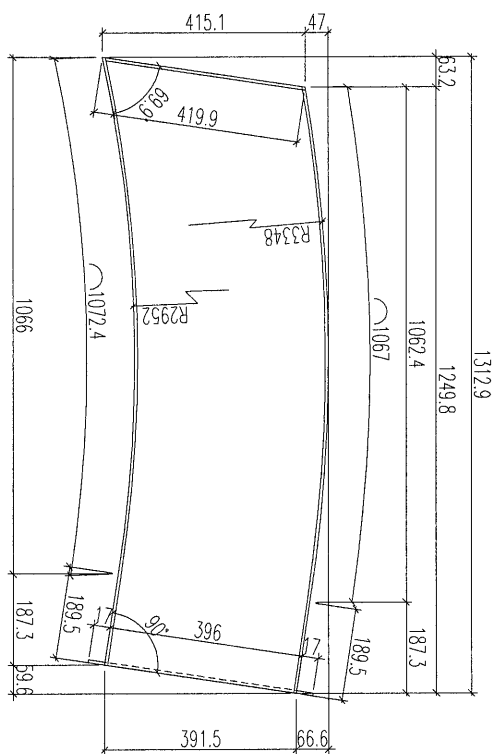
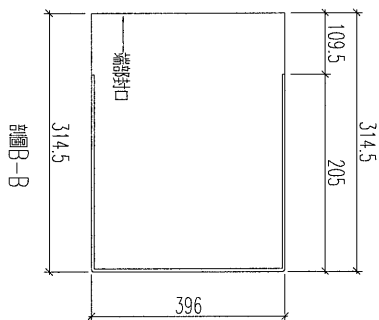
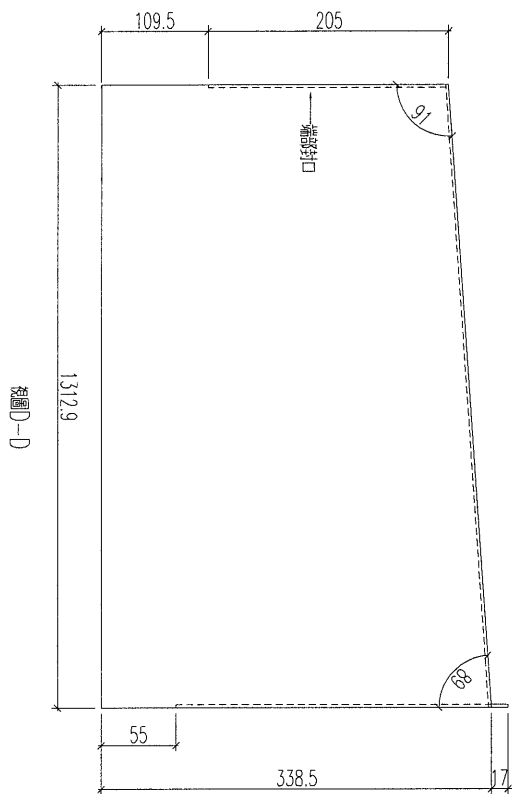
美特鋁質 有限公司
MIDI Aluminium Fabricator Ltd.

工程號

J-837

地盤

觀塘平臺



加工數量：1件

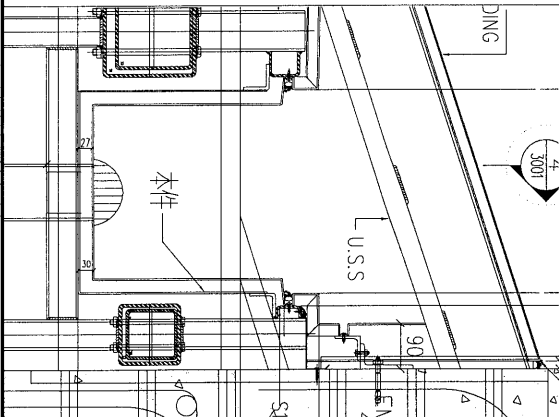
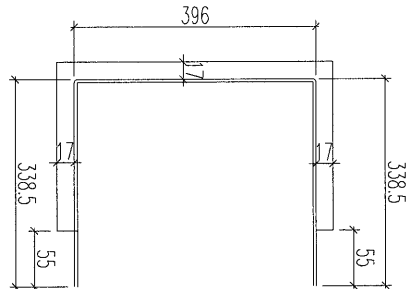
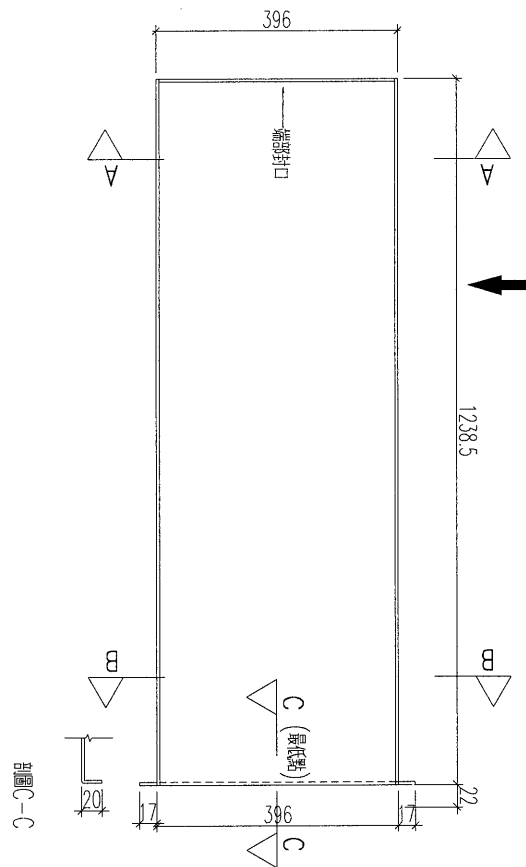
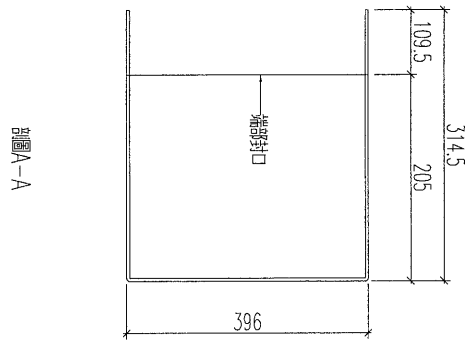
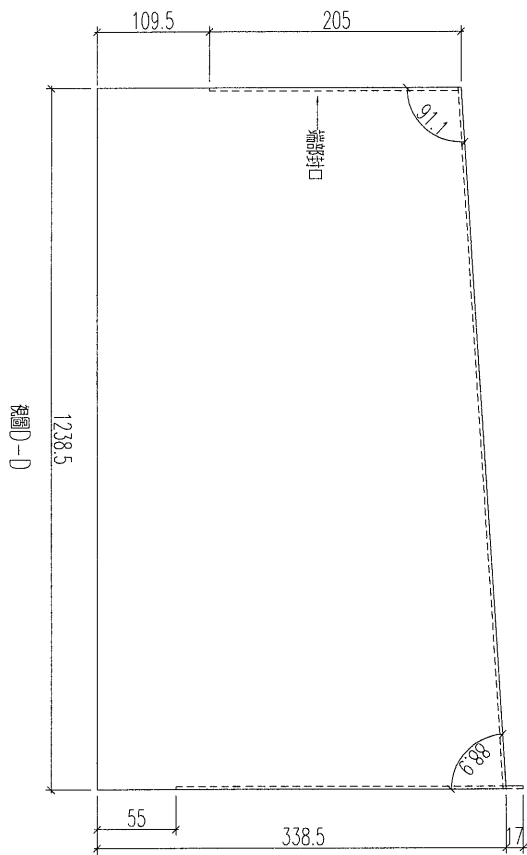
名稱	鍍鋅鐵板加工圖	制圖	黃漢卿	2019.6.19	修改		
材料	3mm厚鐵板	復核	王禮秋	2019.6.19	日期		
顏色	熱浸鋅	批准			圖號	YP-FS-14	

EG-DWG3



美特鋁質 有限公司
MIDI Aluminium Fabricator Ltd.

工程號 J-837 地盤 觀塘平臺



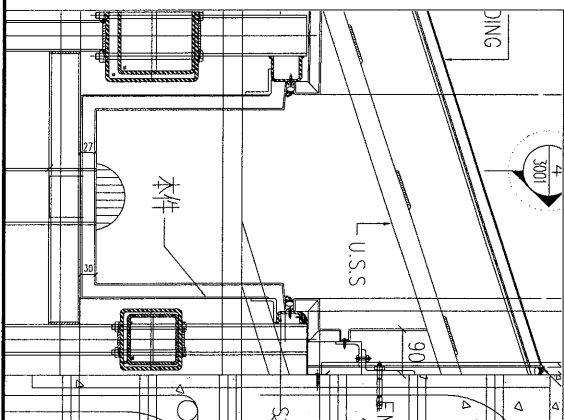
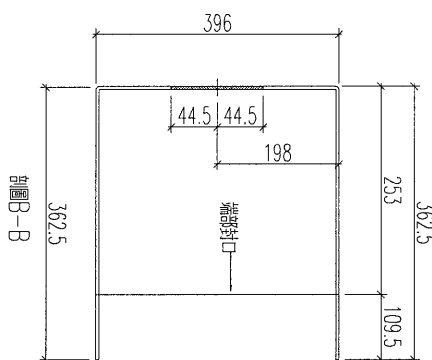
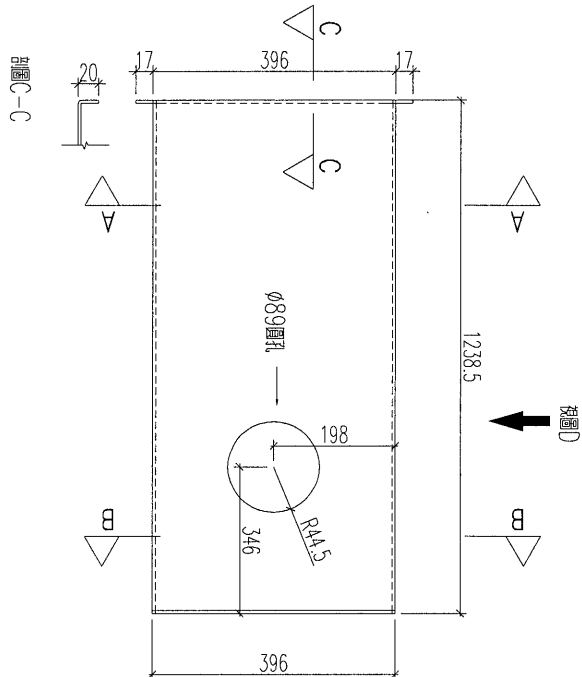
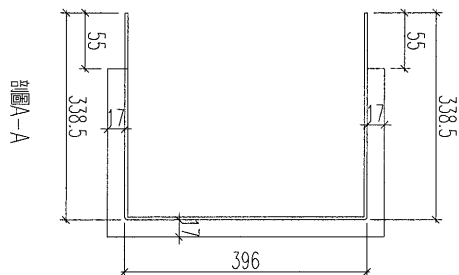
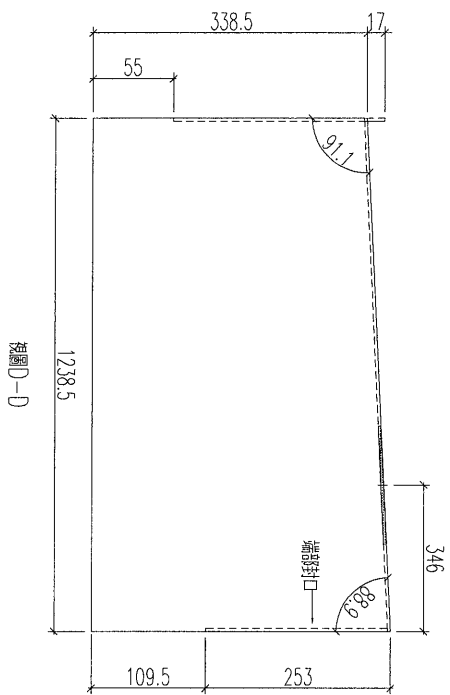
加工數量：2件

名稱	鍍鋅鐵板加工圖	制圖	黃漢卿	2019.6.19	修改		
材料	3mm厚鐵板	復核	王禮秋	2019.6.19	日期		
顏色	熱浸鋅	批准			圖號	YP-FS-15a	

EG-DWG3

美特鋁質 有限公司
MIDI Aluminium Fabricator Ltd.

工程號 J-837 地盤 觀塘平臺



加工數量：4件

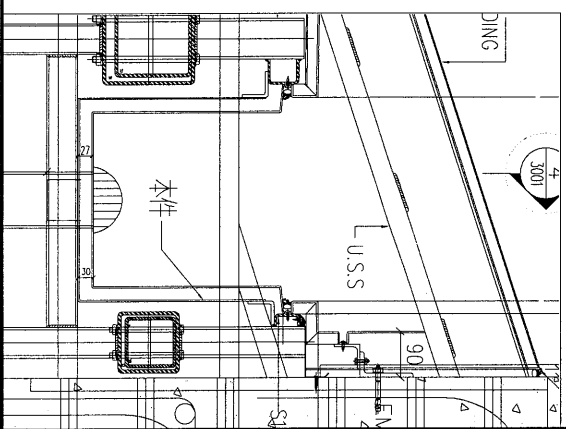
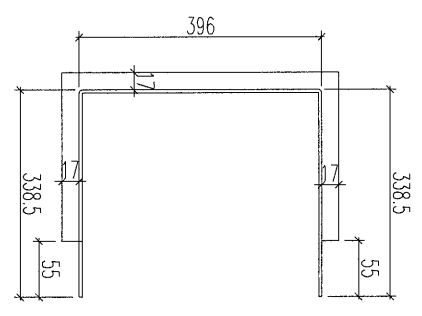
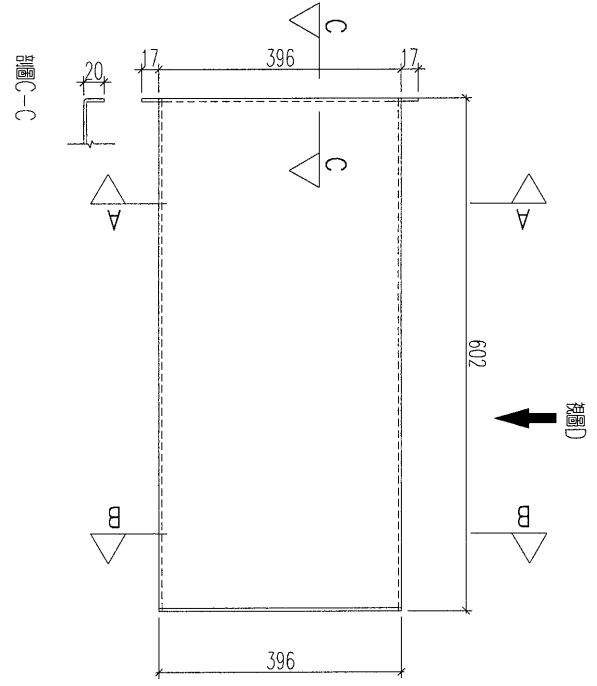
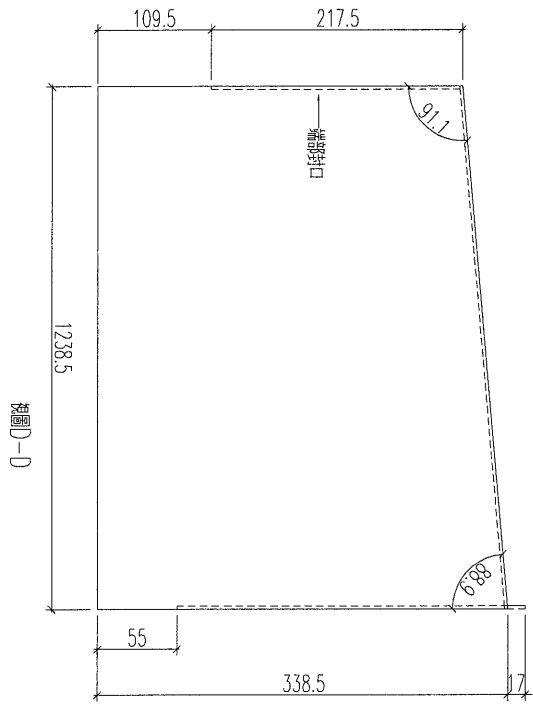
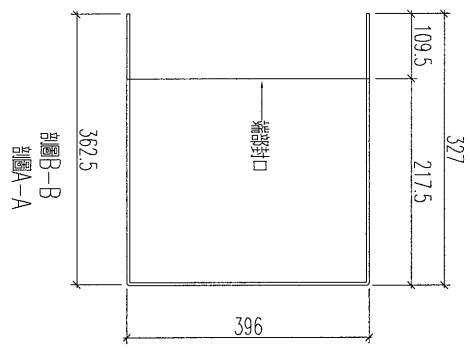
名稱	鍍鋅鐵板加工圖	制圖	黃漢卿	2019.6.19	修改		
材料	3mm厚鐵板	復核	王禮秋	2019.6.19	日期		
顏色	熱浸鋅	批准			圖號	YP-FS-15b	

EG-DWG3



美特鋁質 有限公司
MIDI Aluminium Fabricator Ltd.

工程號	J-837	地盤	觀塘平臺
-----	-------	----	------



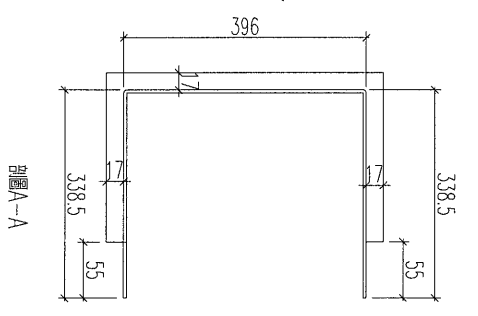
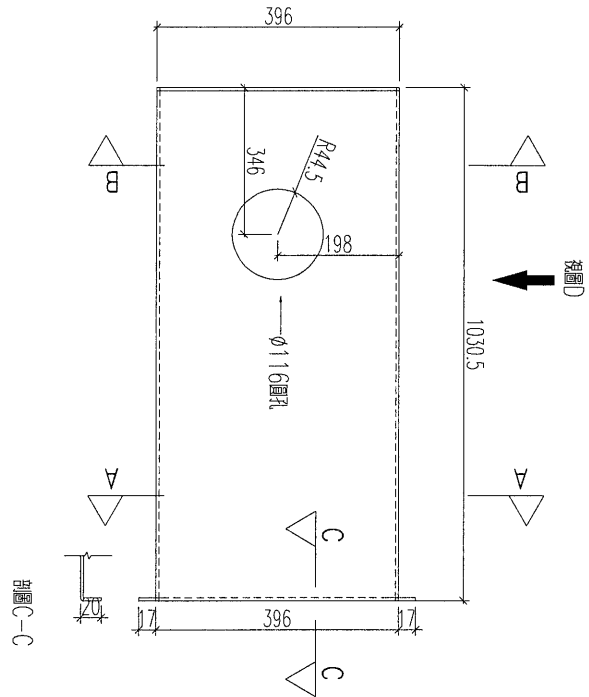
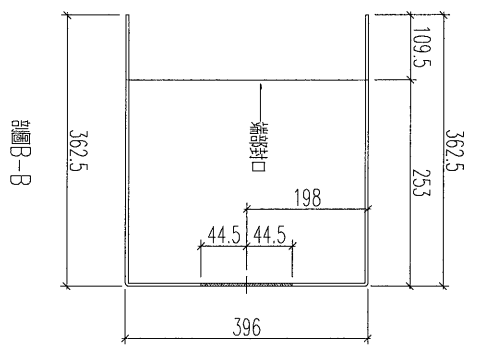
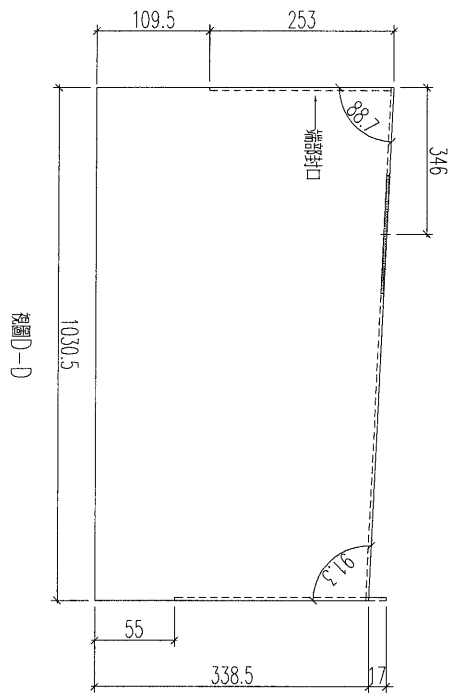
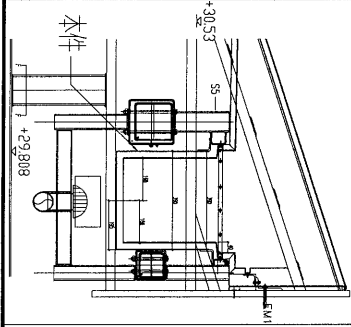
加工數量：1件

名稱	鍍鋅鐵板加工圖	制圖	黃漢卿	2019.6.19	修改		
材料	3mm厚鐵板	復核	王禮秋	2019.6.19	日期		
顏色	熱浸鋅	批准			圖號	YP-FS-15c	

EG-DWG3


美特鋁質 有限公司
 MIDI Aluminium Fabricator Ltd.

工程號	J-837	地盤	觀塘平臺
-----	-------	----	------



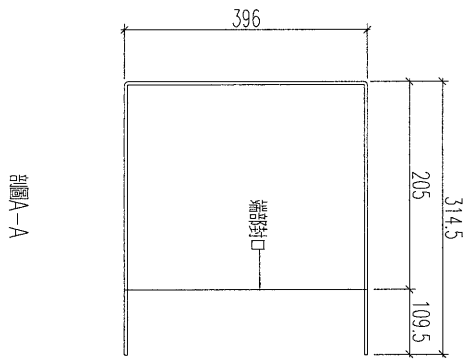
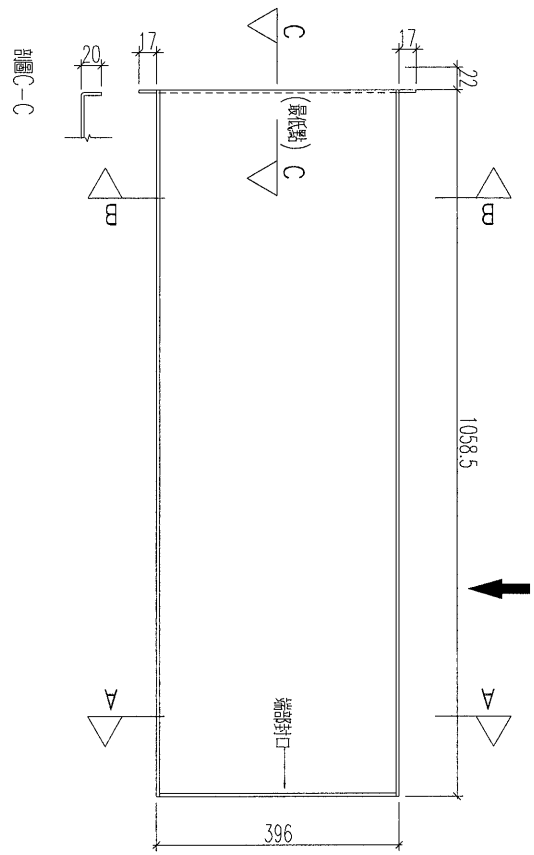
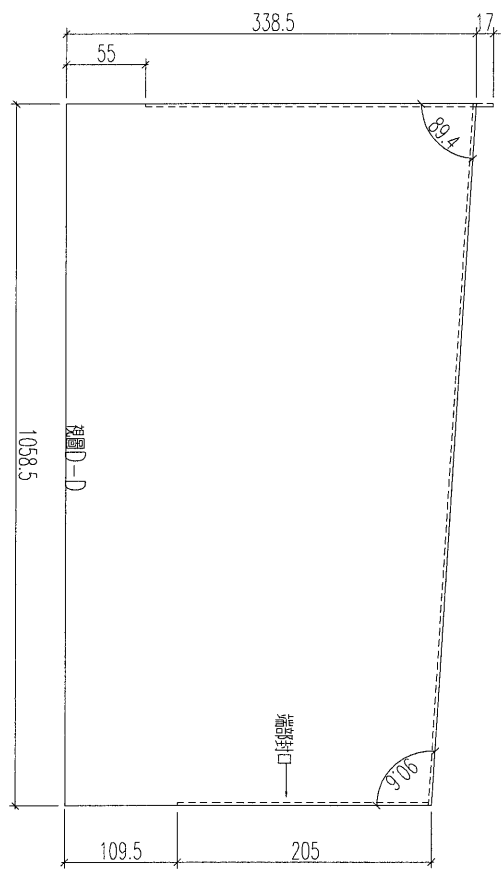
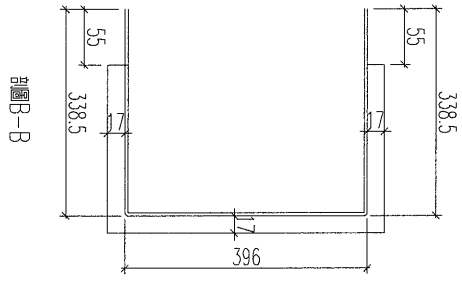
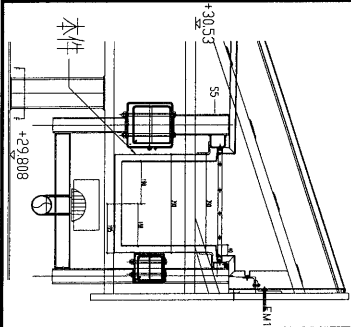
加工數量：1件

名稱	鍍鋅鐵板加工圖	制圖	黃漢卿	2019.6.19	修改		
材料	3mm厚鐵板	復核	王禮秋	2019.6.19	日期		
顏色	熱浸鋅	批准			圖號	YP-FS-16c	

EG-DWG3

美特鋁質 有限公司
MIDI Aluminium Fabricator Ltd.

工程號	J-837	地盤	觀塘平臺
-----	-------	----	------



加工數量：1件

名稱	鍍鋅鐵板加工圖	制圖	黃漢卿	2019.6.19	修改		
材料	3mm厚鐵板	復核	王禮秋	2019.6.19	日期		
顏色	熱浸鋅	批准			圖號	YP-FS-16b	

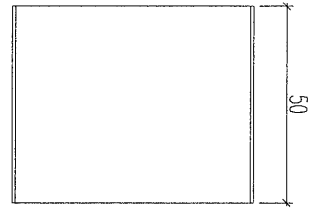
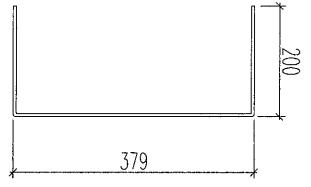
EG-DWG3



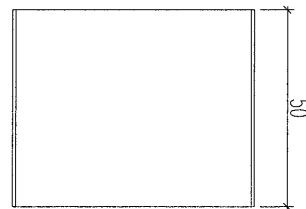
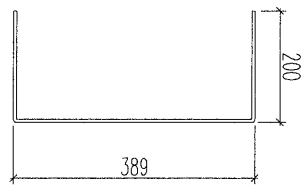
美特鋁質 有限公司
MIDI Aluminium Fabricator Ltd.

工程號 J-837 地盤 觀塘平臺

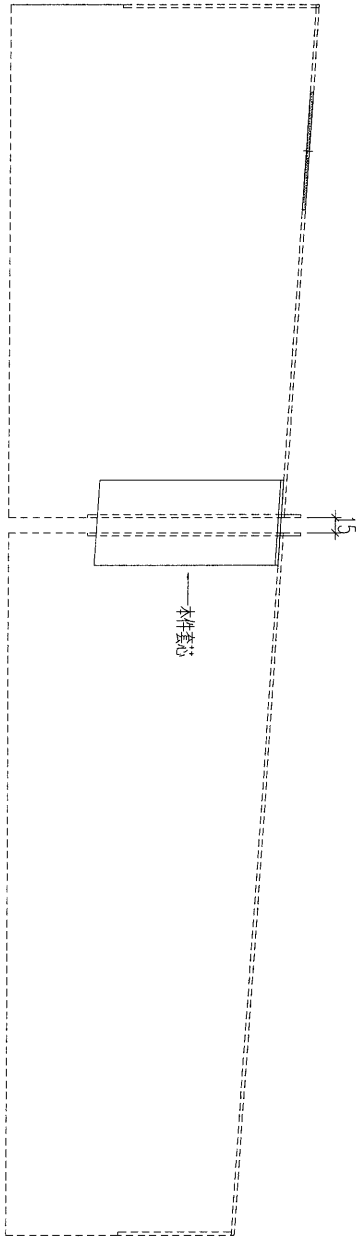
說明：適用於 YP-FS-2a, 2b
YP-FS-3a, 3b, 3c, 3d, 3e
YP-FS-4a, 4b



套料編號：YP-FS-TX1
加工數量：7件+2預多



套料編號：YP-FS-TX2
加工數量：10件+2預多



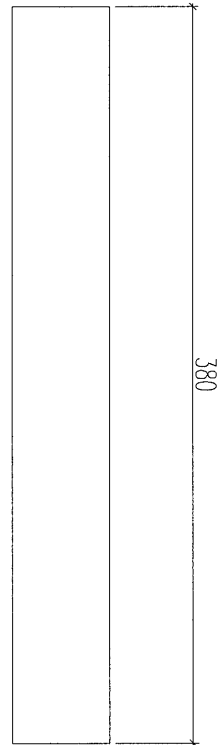
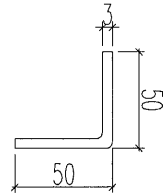
名稱	鍍鋅鐵板加工圖	制圖	黃漢卿	2019.6.19	修改			
材料	1.5mm厚鐵板	復核	王禮秋	2019.6.19	日期			
顏色	熱浸鋅	批准			圖號	YP-FS-TX1		

EG-DWG3

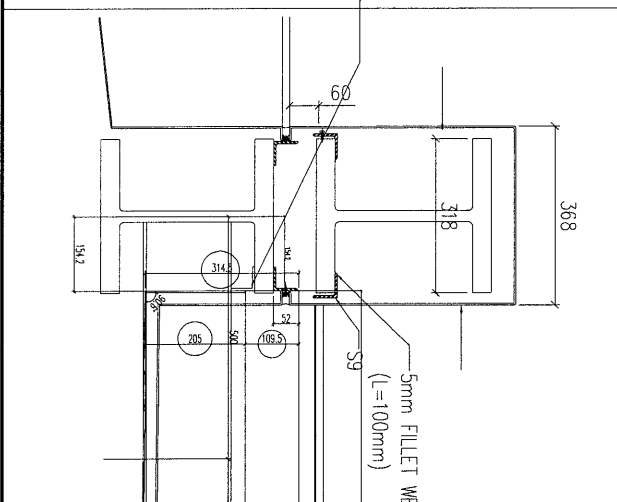


美特鋁質 有限公司
MIDI Aluminium Fabricator Ltd.

工程號	J-837	地盤	觀塘平臺
-----	-------	----	------



本件



加工數量：40+6預多

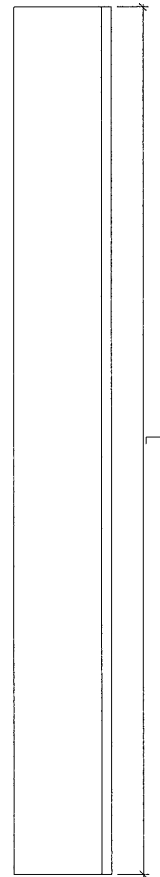
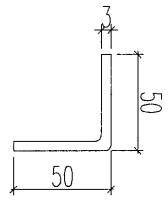
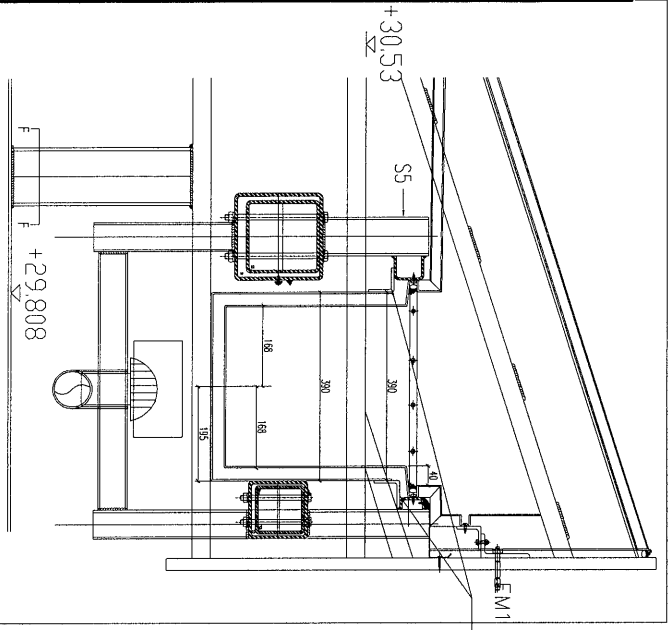
名稱	鐵角加工圖	制圖	黃漢卿	2019.6.19	修改		
材料	50x50x3mm鐵角	復核	王禮秋	2019.6.19	日期		
顏色	熱浸鋅	批准			圖號	YP-V-TJ1	

EG-DWG3



美特鋁質 有限公司
MIDI Aluminium Fabricator Ltd.

工程號	J-837	地盤	觀塘平臺
-----	-------	----	------



鐵角編號	數量	長度	分格
YP-H-TJ1	60	2182.5	2364.5
YP-H-TJ2	6	2042.5	2224.5
YP-H-TJ3	6	2322.5	2504.5
YP-H-TJ4	27	1218	1400

名稱	鐵角加工圖	制圖	黃漢卿	2019.6.19	修改		
材料	50x50x3mm鐵角	復核	王禮秋	2019.6.19	日期		
顏色	熱浸鋅	批准			圖號	YP-H-TJ1	

EG-DWG3



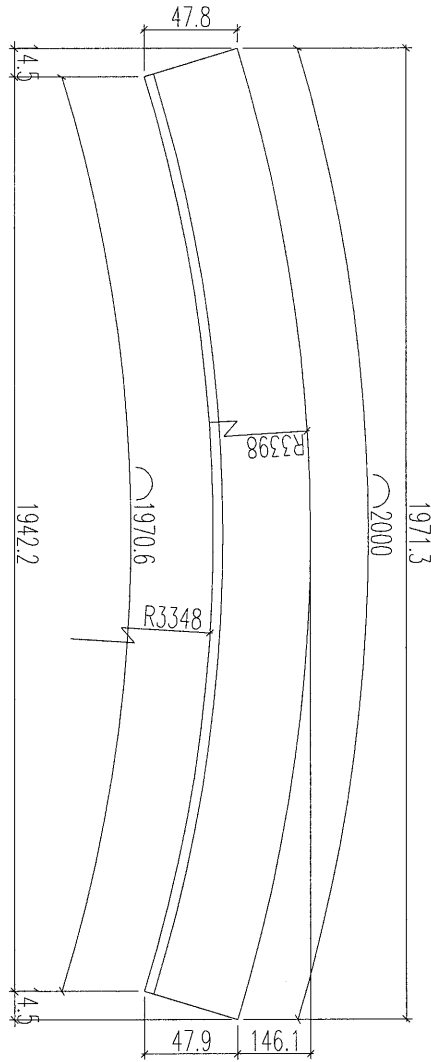
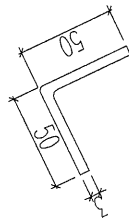
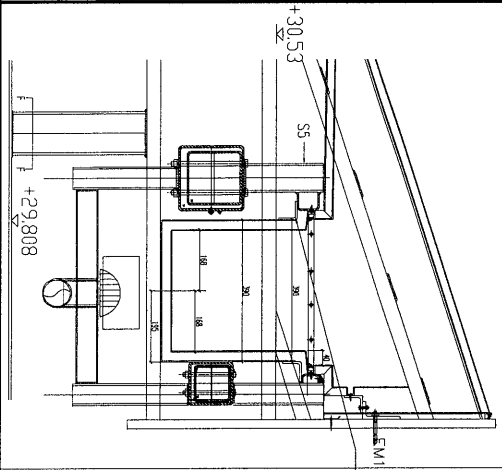
美特鋁質 有限公司
MIDI Aluminium Fabricator Ltd.

工程號

J-837

地盤

觀塘平臺



加工數量：4+1預多

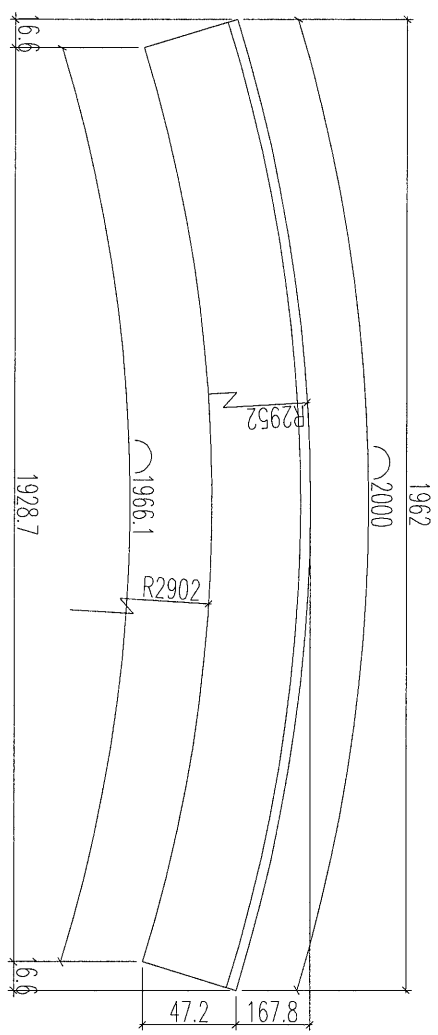
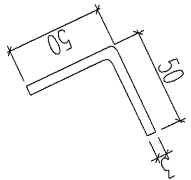
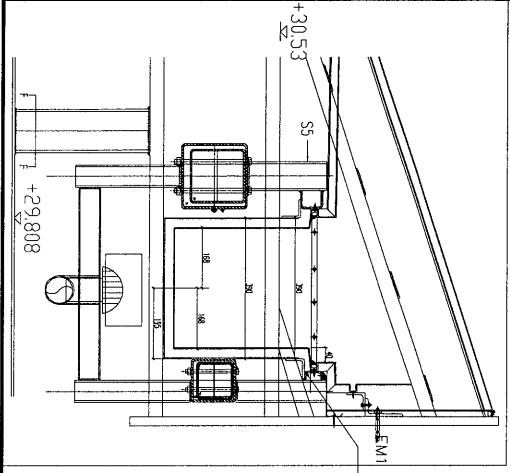
名稱	鐵角加工圖	制圖	黃漢卿	2019.6.19	修改		
材料	50x50x3mm鐵角	復核	王禮秋	2019.6.19	日期		
顏色	熱浸鋅	批准			圖號	YP-H-TJ5	

EG-DWG3



美特鋁質 有限公司
MIDI Aluminium Fabricator Ltd.

工程號	J--837	地盤	觀塘平臺
-----	--------	----	------



加工數量：4+1預多

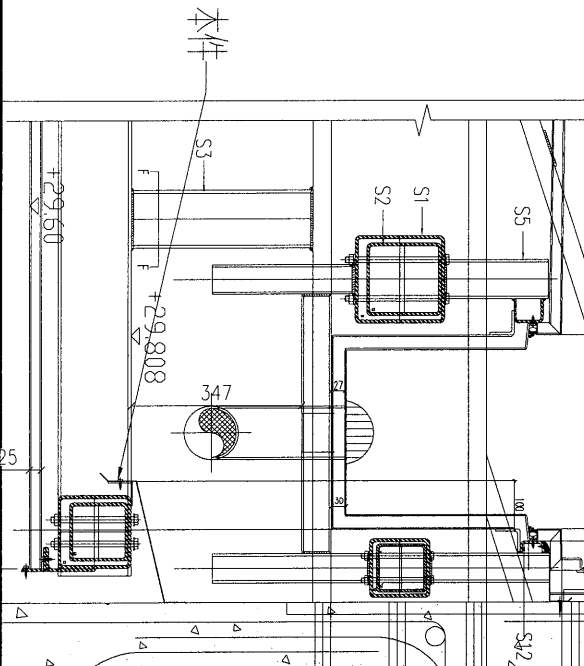
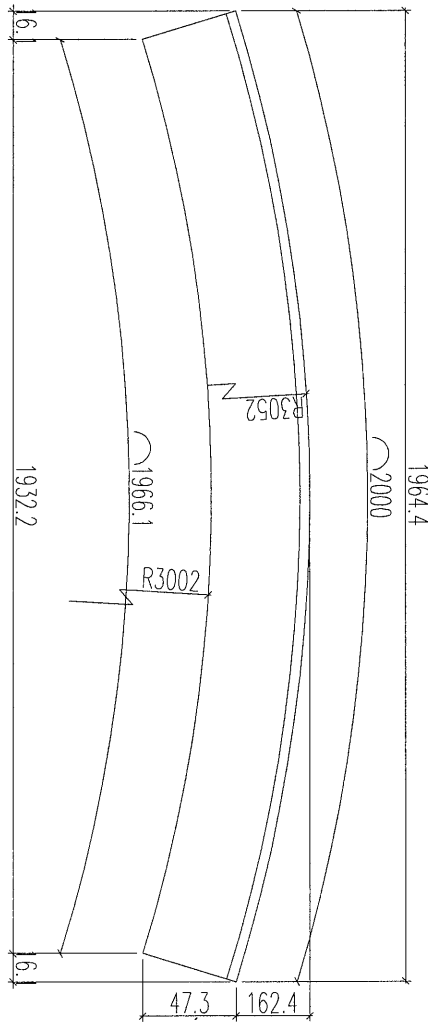
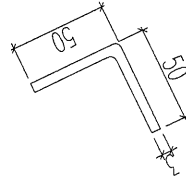
名稱	鐵角加工圖	制圖	黃漢卿	2019.6.19	修改		
材料	50x50x3mm鐵角	復核	王禮秋	2019.6.19	日期		
顏色	熱浸鋅	批准			圖號	YP-H-TJ5a	

EG-DWG3



美特鋁質 有限公司
MIDI Aluminium Fabricator Ltd.

工程號	J-837	地盤	觀塘平臺
-----	-------	----	------



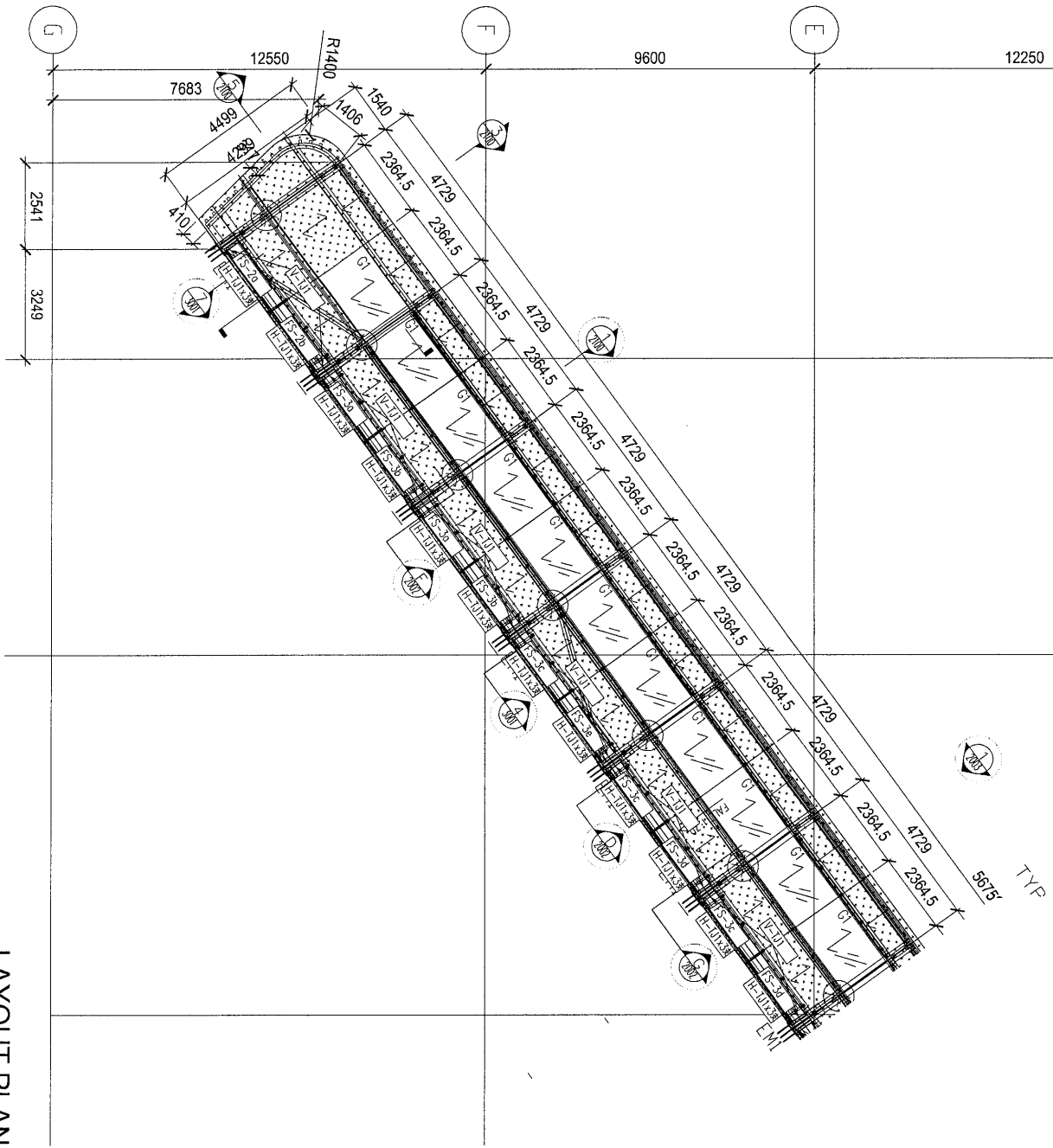
加工數量：411 預多

名稱	鐵角加工圖	制圖	黃漢卿	2019.6.19	修改		
材料	50x50x3mm鐵角	復核	王禮秋	2019.6.19	日期		
顏色	熱浸鋅	批准			圖號	YP-H-TJ6	

EG-DWG3


美特鋁質 有限公司
 MIDI Aluminium Fabricator Ltd.

工程號	J-837	地盤	觀塘平臺
-----	-------	----	------



LAYOUT PLAN

名稱	防水板安裝位置圖	制圖	黃漢卿	2019.6.20	修改			
材料	-	復核	王禮秋	2019.6.20	日期			
顏色	-	批准			圖號	YP-LP1		

