

工程指示 / 要求簡箋(E.I.)

工程指示編號：EI/0725 修改版次：-
 工程編號：J837 平台 工程名稱：觀塘 裕民坊平台
 工程項目：鋁摺件加工圖(WindowWall PE01 PE02 位置)
 收件人：生統 發件人：Leung Hin Wai 日期：20/6-2019

要求提供 / 確認 事項：

- | | | |
|------------------------------------|-------------------------------------|-------------------------------|
| <input type="checkbox"/> 初步鋁料 B.M. | <input type="checkbox"/> 加工拆圖，然後生產 | <input type="checkbox"/> 尺寸表 |
| <input type="checkbox"/> 正式鋁料 B.M. | <input type="checkbox"/> 技術上資料 / 指示 | <input type="checkbox"/> 報價 |
| <input type="checkbox"/> 配件 B.M. | <input type="checkbox"/> 樣辦或貨品說明書 | <input type="checkbox"/> 分判合約 |
| <input type="checkbox"/> 其他：_____ | | |

內容：

請按附頁加工。

請在 _____ 前完成上列要求。

附：1+15 頁

以上項目為：

- 原合約工程包 原合約工程加 / 減賬 新工程報價

原因：- _____

分發東莞各部門：

- () 生產技術總監 連附件 () 技術部 連附件 () 生產部 連附件 () 機械設計部 連附件
 () 採購部 連附件 () 生產統籌部 連附件
 () 質檢部 連附件 () 會計部 連附件 () 報關組 連附件 () 其他 _____ 連附件

分發香港各部門：

- () 行政部 連附件 () 會計部 連附件 () 統籌部 連附件 () 工程部地盤科文(柄) 連附件
 () 採購部 連附件 () QS 部 連附件 () 維修部 連附件 () 其他 _____ 連附件

傳遞編號：TR 1418

發件人簽署：[Signature]
 項目經理簽署：[Signature]



美特鋁質有限公司
MTDI Aluminium Fabricator Ltd.

地盤用鋁折件B.M.表

BM編號:	工程號:	J-837	計算:	吳禕瑜		日期:	18/6/2019		送呈:		施哥
				地盤名稱:	核對:		日期:	18/6/2019	副本:		
序號	鋁板圖號	鋁板名稱	顏色	實用	後備	總數	總重量	13.036		總重量:	備註
								單件展開面積	總展開面積		
		修改版次:		A/C Code:		總面積:		平方		平方米	
1	J837-WW-LB5	3mm厚鋁板	UCT803649FXL-3 (香檳金)	1	0	1	10.833	1.333	1.333	1.013	1.013
2	J837-WW-LB6	3mm厚鋁板	UCT803649FXL-3 (香檳金)	1	0	1	10.466	1.287	1.287	0.954	0.954
3	J837-WW-LB7	3mm厚鋁板	UCT803649FXL-3 (香檳金)	1	0	1	6.660	0.819	0.819	0.505	0.505
4	J837-WW-LB8	3mm厚鋁板	UCT803649FXL-3 (香檳金)	1	0	1	6.183	0.761	0.761	0.450	0.450
5	J837-WW-LB10	3mm厚鋁板	UCT803649FXL-3 (香檳金)	6	0	6	18.485	0.379	2.274	1.832	10.990
6	J837-WW-LB11	3mm厚鋁板	UCT803649FXL-3 (香檳金)	1	0	1	3.292	0.405	0.405	0.327	0.327
7	J837-WW-LB12	3mm厚鋁板	UCT803649FXL-3 (香檳金)	4	0	4	13.168	0.405	1.620	1.307	5.228
8	J837-WW-LB13	3mm厚鋁板	UCT803649FXL-3 (香檳金)	1	0	1	3.290	0.405	0.405	0.327	0.327
9	J837-WW-LB14	3mm厚鋁板	UCT803649FXL-3 (香檳金)	5	0	5	15.814	0.389	1.945	1.568	7.840
10	J837-WW-LB15	3mm厚鋁板	UCT803649FXL-3 (香檳金)	1	0	1	3.236	0.398	0.398	0.321	0.321
11	J837-WW-LB16	3mm厚鋁板	UCT803649FXL-3 (香檳金)	1	0	1	5.022	0.618	0.618	0.476	0.476
12	J837-WW-LB17	3mm厚鋁板	UCT803649FXL-3 (香檳金)	1	0	1	4.769	0.587	0.587	0.452	0.452
13	J837-WW-LB18	3mm厚鋁板	UCT803649FXL-3 (香檳金)	1	0	1	4.761	0.586	0.586	0.451	0.451
14											

EG-DWG3



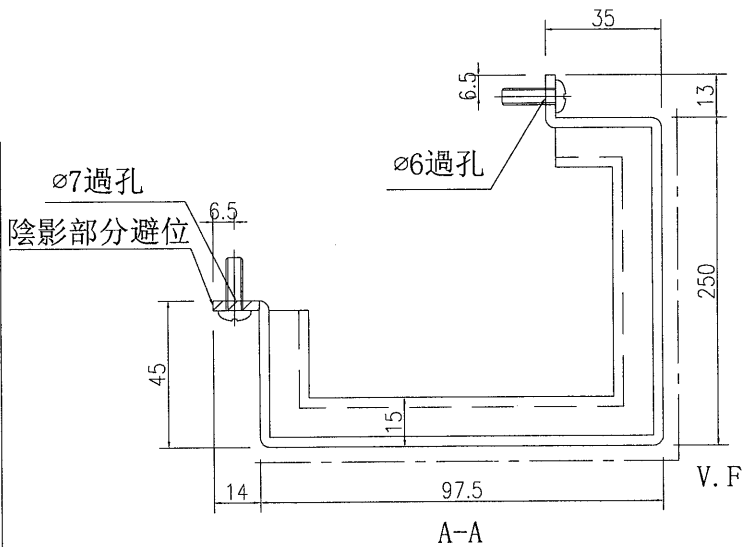
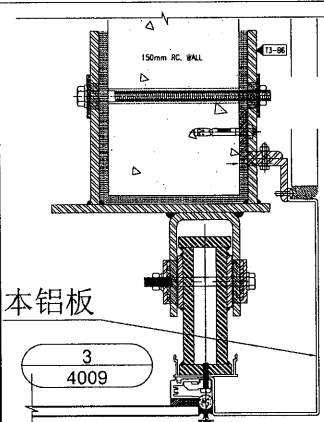
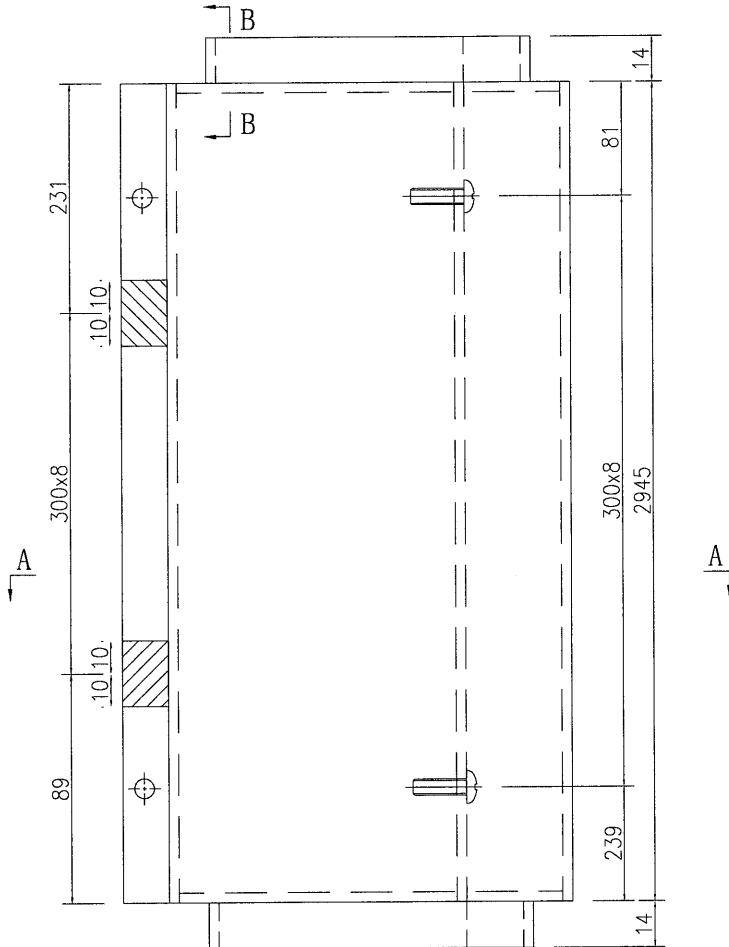
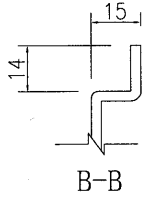
美特鋁質 有限公司
MIDI Aluminium Fabricator Ltd.

注：因节点不清晰，预长225mm. 地盘复数后方能加工

數量

1

工程號 J-837 地盤 觀塘



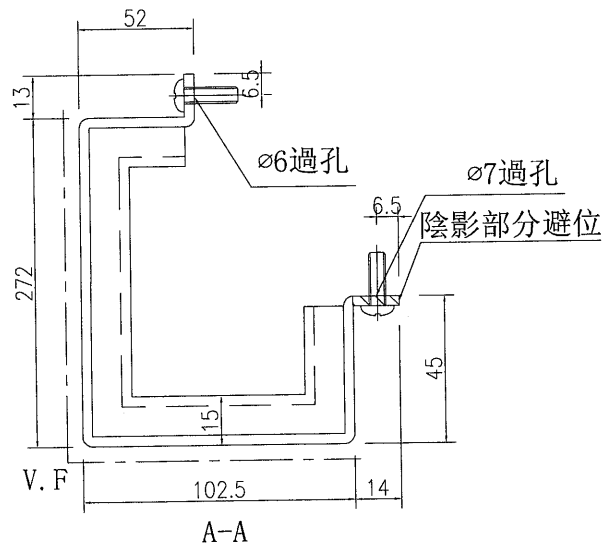
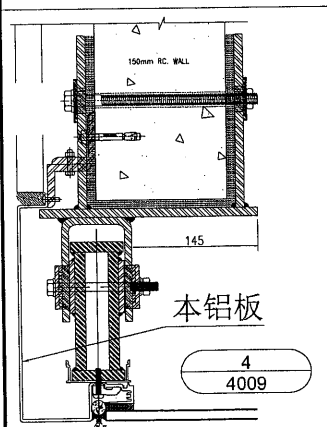
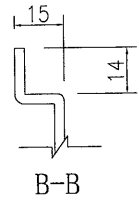
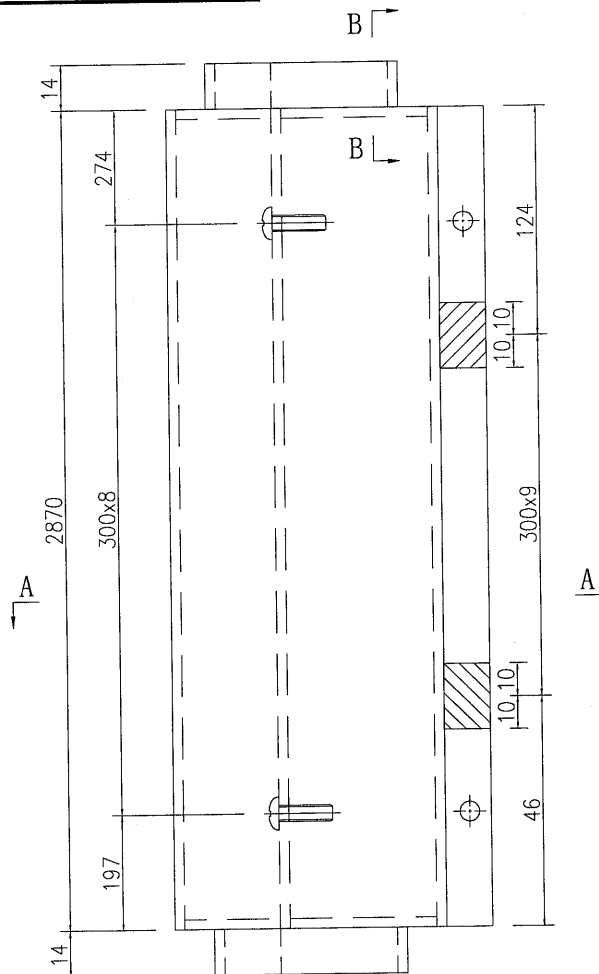
名稱	鋁板加工圖	制圖	吳禕瑜	2019.1.30	修改		
材料	3mm厚鋁板	復核			日期		
顏色	UCT803649FXL-3(香檳金)	批准			圖號	J837-WW-LB5	



數量

1

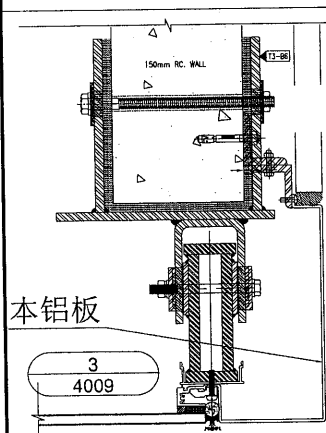
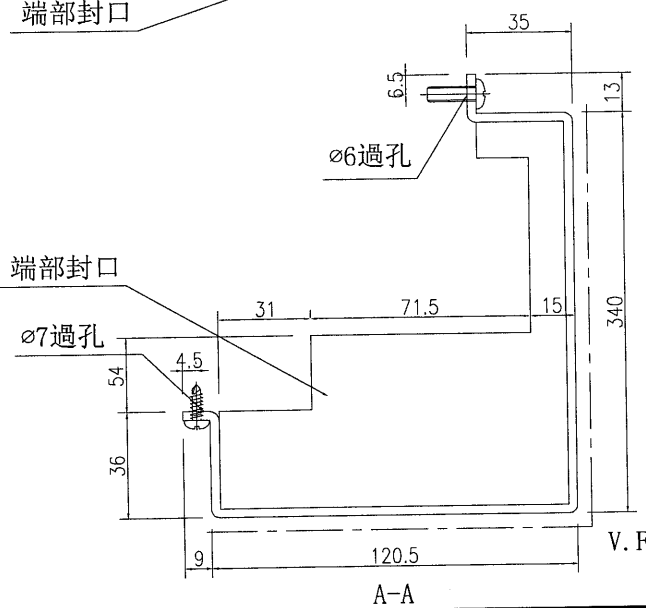
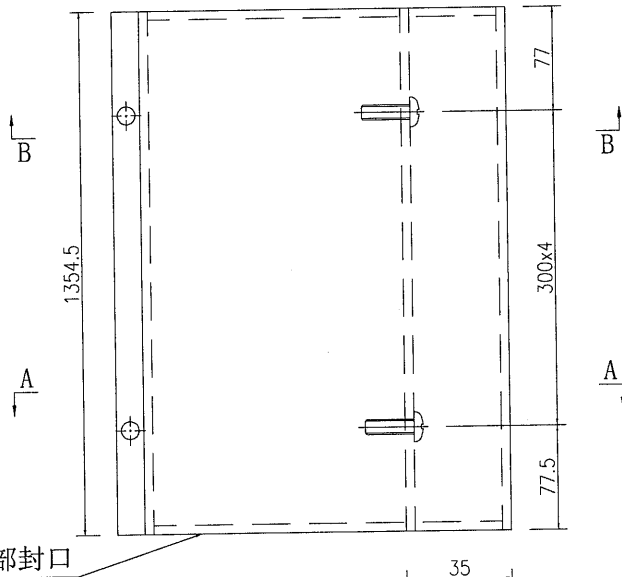
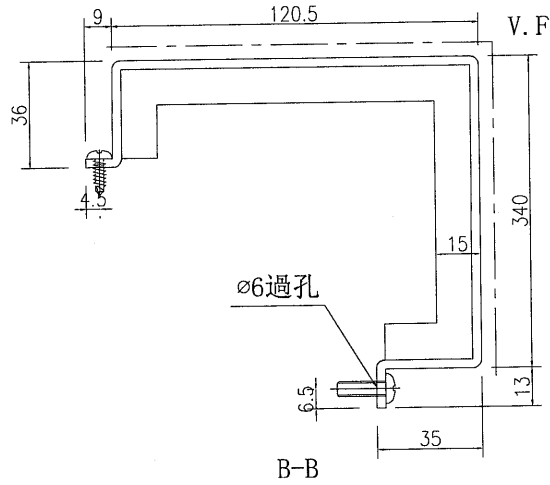
工程號 J-837 地盤 觀塘



名稱	鋁板加工圖	制圖	吳禕瑜	2019.1.30	修改		
材料	3mm厚鋁板	復核			日期		
顏色	UCT803649FXL-3(香檳金)	批准			圖號	J837-WW-LB6	



工程號 J-837 地盤 鐵糖



名稱	鋁板加工圖	制圖	吳禕瑜	2019.1.30	修改		
材料	3mm厚鋁板	復核			日期		
顏色	UCT803649FXL-3(香檳金)	批准			圖號	J837-WW-LB7	

EG-DWG3

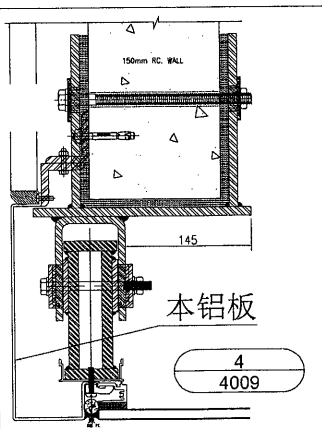
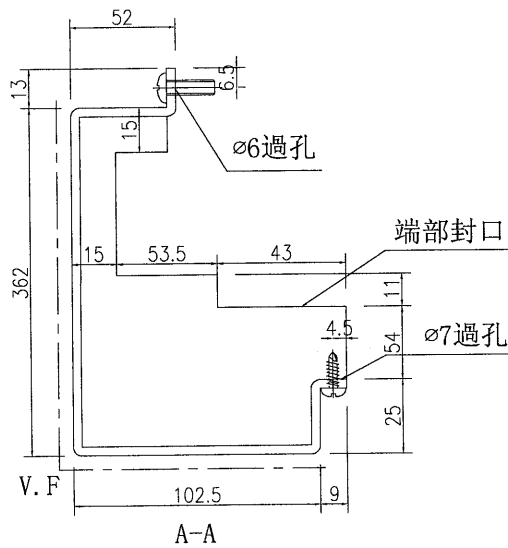
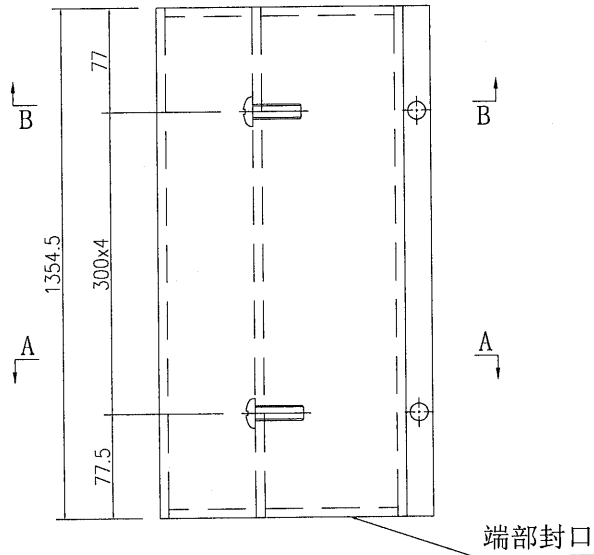
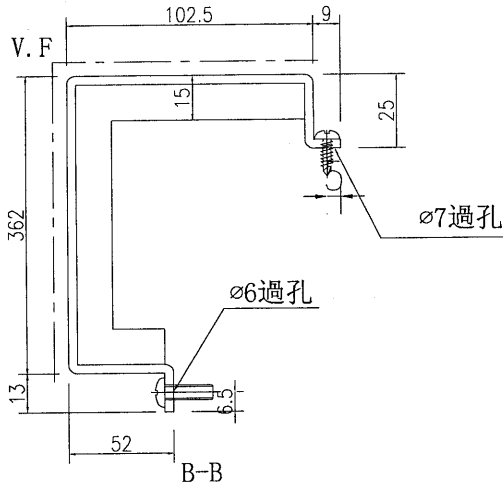


美特鋁質 有限公司
MIDI Aluminium Fabricator Ltd.

數量

1

工程號 J-837 地盤 觀塘



名稱	鋁板加工圖	制圖	吳禕瑜	2019.1.30	修改		
材料	3mm厚鋁板	復核			日期		
顏色	UCT803649FXL-3 (香檳金)	批准			圖號	J837-WW-LB8	

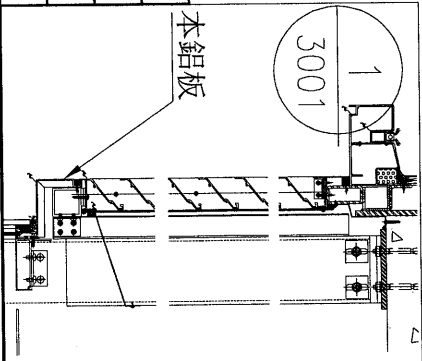
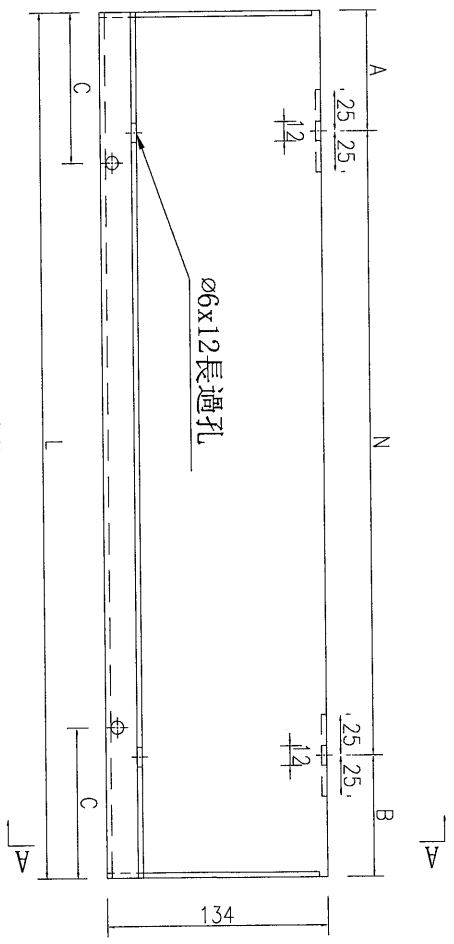
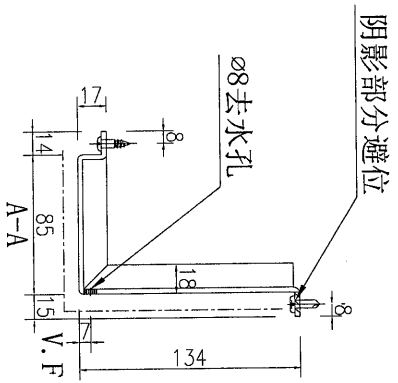
EG-DWG3



美特鋁質 有限公司
MIDI Aluminium Fabricator Ltd.

工程號	J-837	地盤	觀塘
-----	-------	----	----

序号	编号	长度L	数量	A	N	B	C
1	J837-WW-LB10	1394	6	247	300	247	349
2	J837-WW-LB14	1432	5	266	300	266	358
3	J837-WW-LB15	1466	1	283	300	283	367



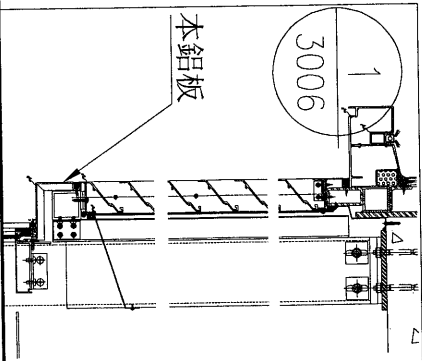
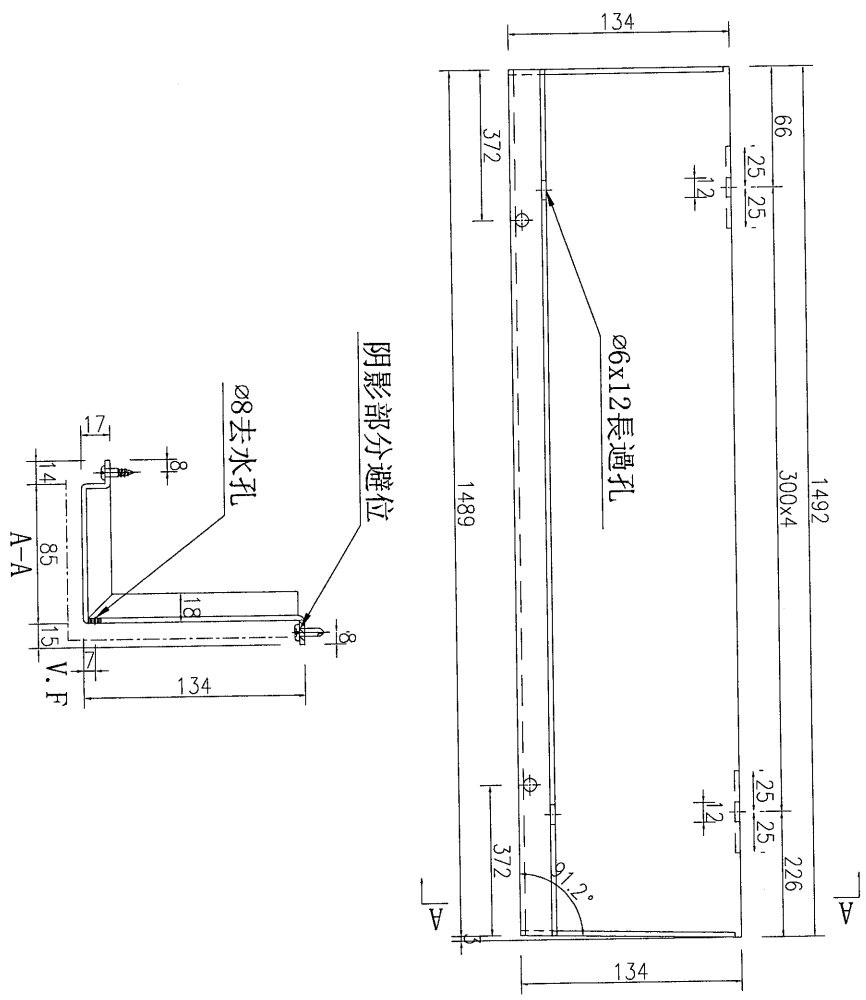
名稱	鋁板加工圖	制圖	吳禕瑜	2019.6.18	修改		
材料	3mm厚鋁板	復核			日期		
顏色	UCT803649FXL-3(香檳金)	批准			圖號	J837-WW-LB10	

EG-DWG3



美特鋁質 有限公司
MIDI Aluminium Fabricator Ltd.

工程號	J-837	地盤	觀塘
-----	-------	----	----



名稱	鋁板加工圖	制圖	吳禕瑜	2019.6.18	修改			
材料	3mm厚鋁板	復核			日期			
顏色	UCT803649FXL-3(香檳金)	批准			圖號	J837-WW-LB11		

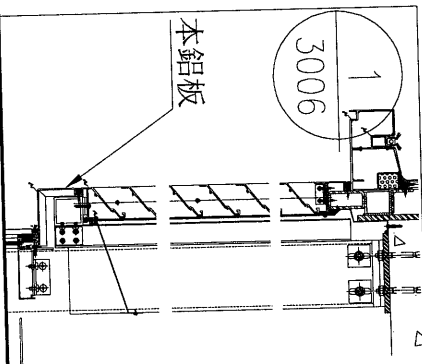
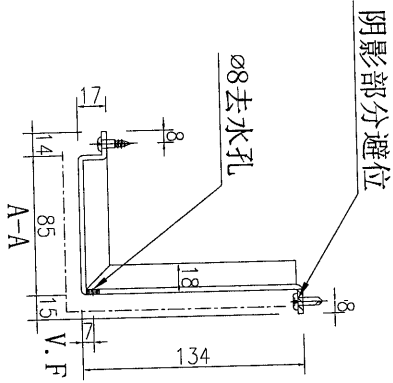
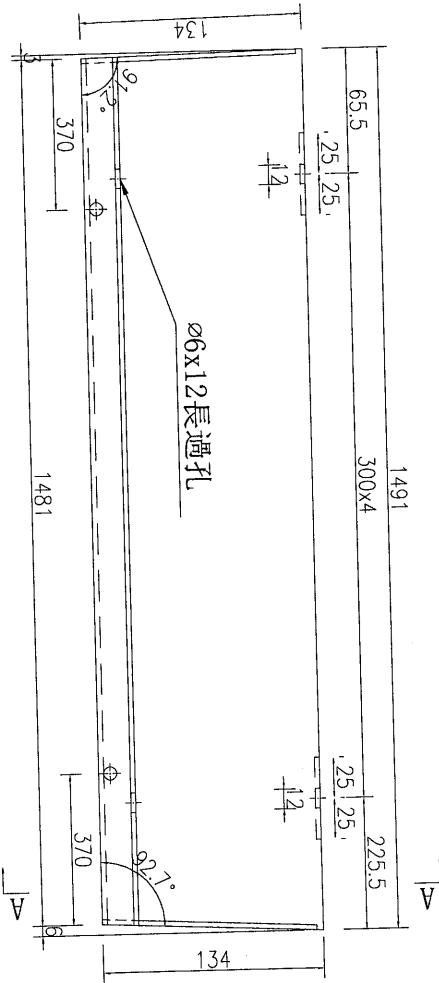
數量	1
----	---

EG-DWG3



美特鋁質 有限公司
MIDI Aluminium Fabricator Ltd.

工程號	J-837	地盤	觀塘
-----	-------	----	----



數量	1
----	---

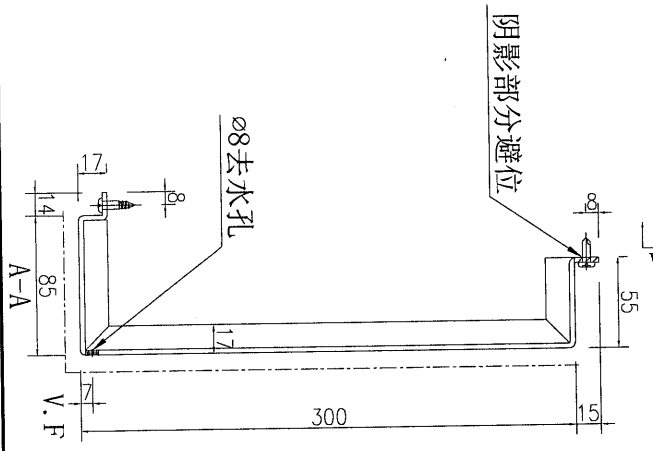
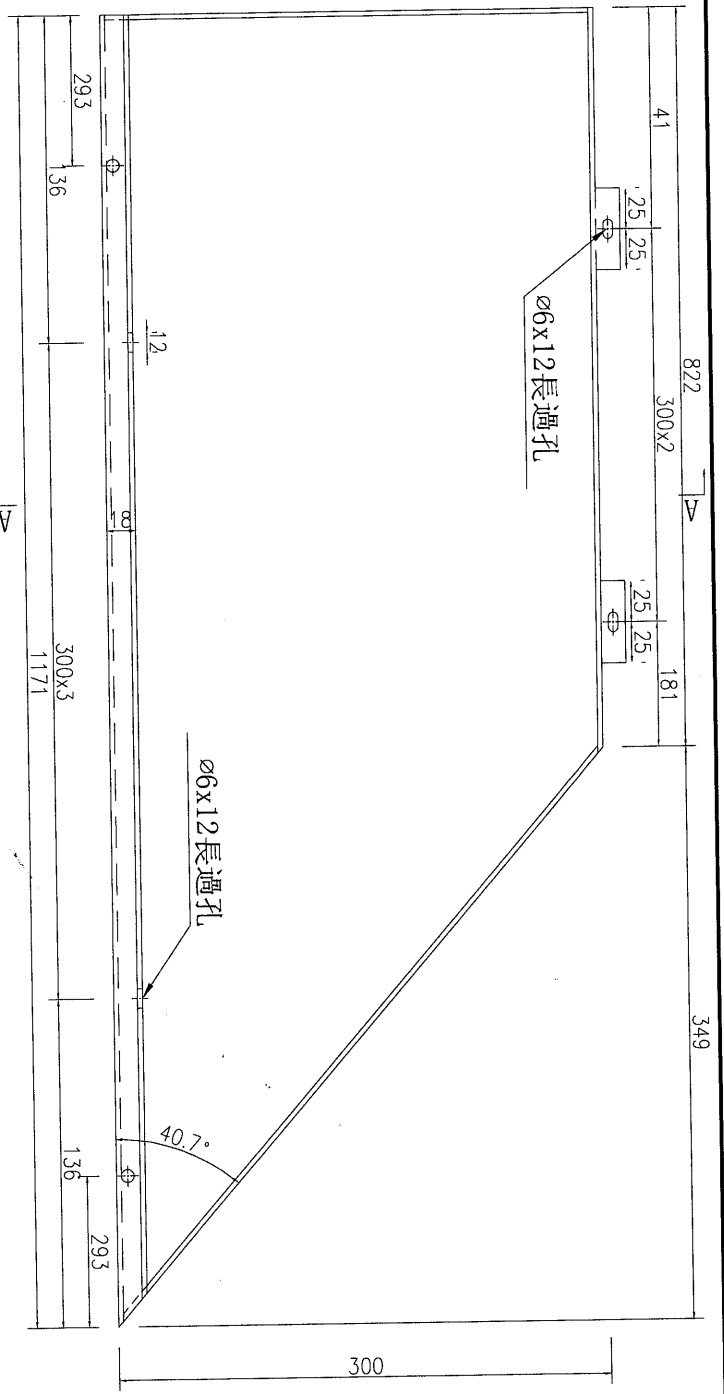
名稱	鋁板加工圖	制圖	吳禕瑜	2019.6.18	修改	
材料	3mm厚鋁板	復核			日期	
顏色	UCT803649FXL-3 (香檳金)	批准			圖號	J837-WW-LB13

EG-DWG3



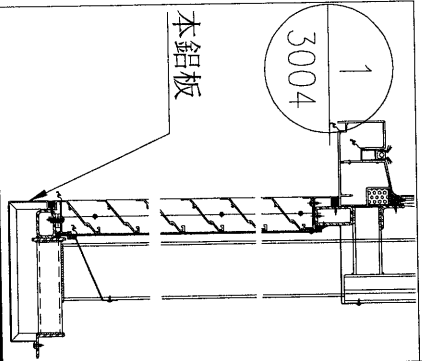
美特鋁質 有限公司
MIDI Aluminium Fabricator Ltd.

工程號	J-837	地盤	觀塘
-----	-------	----	----



注：此件鋁板需地盤複數后方能加工

數量	1
----	---



名稱	鋁板加工圖	制圖	吳禕瑜	2019.6.18	修改	
材料	3mm厚鋁板	復核			日期	
顏色	UCT803649FXL-3 (香檳金)	批准			圖號	J837-WW-LB18