

工程指示 / 要求簡箋(E.I.)

工程指示編號：EI / 0720 / 19

修改版次：F

工程編號：J837 平台

工程名稱：觀塘 裕民坊平台

工程項目：單元九字框鋁料加工圖(WINDOW WALL 3 樓內圓位置)

收件人：生統

發件人：KIN

日期：22 - 7 - 2019

要求提供 / 確認 事項：

- 初步鋁料 B.M.
- 正式鋁料 B.M.
- 配件 B.M.
- 其他：_____
- 加工拆圖，然後生產
- 技術上資料 / 指示
- 樣辦或貨品說明書
- 尺寸表
- 報價
- 分判合約

內容：請按附頁加工，送交地盤

請在 5 - 8 - 2019 前完成上列要求。

附有關圖紙 / 文件：

十打頁

以上項目為：

- 原合約工程包
- 原合約工程加 / 減賬
- 新工程報價

原因：-

分發東莞各部門：

- 生產技術總監 連附件
- 技術部 連附件
- 生產部 連附件
- 機械設計部 連附件
- 採購部 連附件
- 生產統籌部 連附件
- 質檢部 連附件
- 會計部 連附件
- 報關組 連附件
- 其他 _____ 連附件

分發香港各部門：

- 行政部 連附件
- 會計部 連附件
- 統籌部 連附件
- 工程部地盤科文 連附件
- 採購部 連附件
- QS 部 連附件
- 維修部 連附件
- 其他 _____ 連附件

傳遞編號：HK/670/19

發件人簽署：Kin

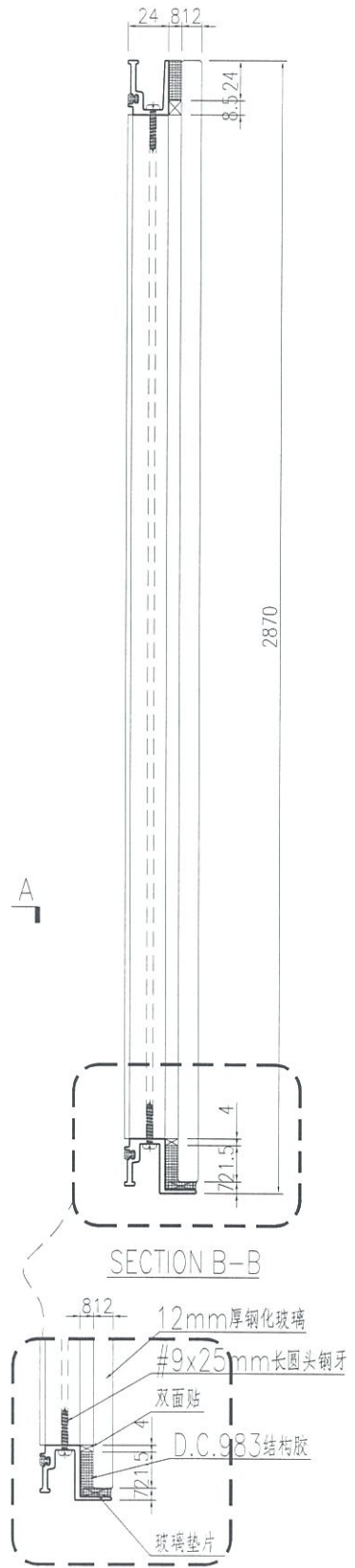
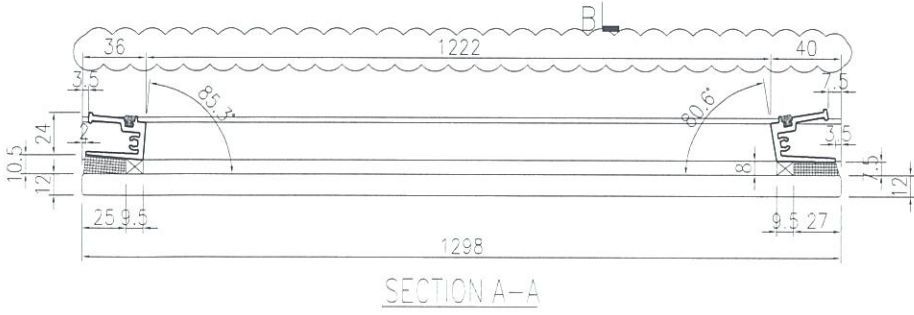
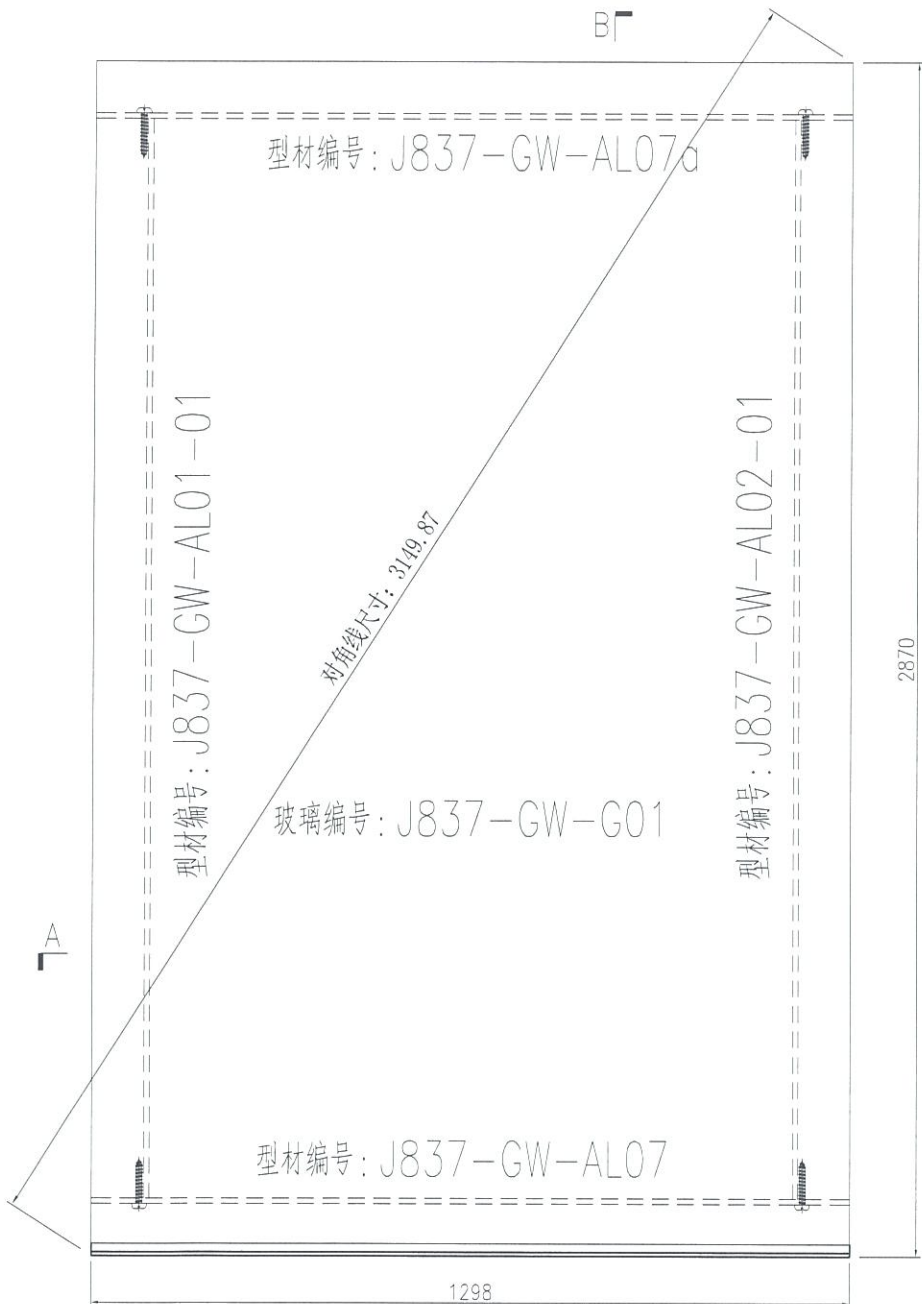
項目經理簽署：Kin P.P.



美特铝质 有限公司
MIDI Aluminium Fabricator Ltd.

产品编号	L(MM)	数量	A	B	C	D	E	N	M
		1							

工程號	J837	地盤	觀塘平台
-----	------	----	------



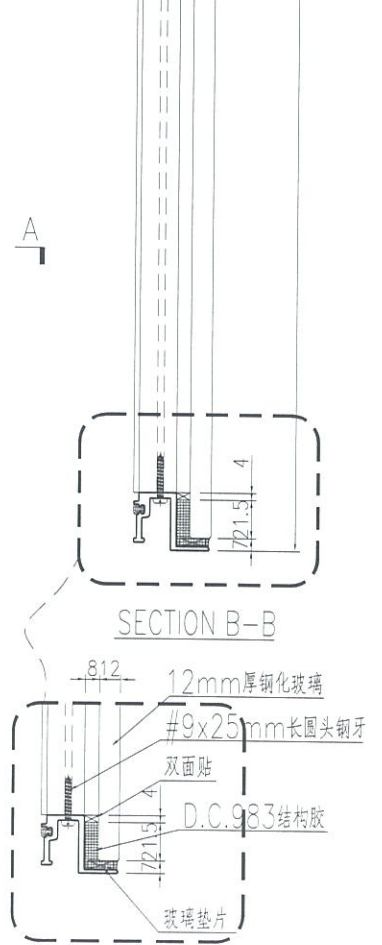
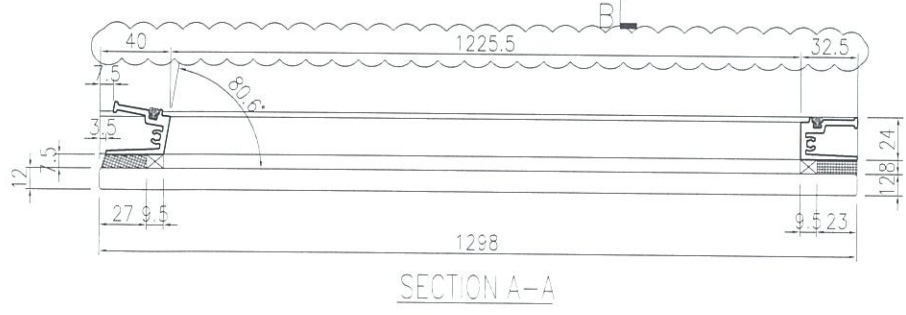
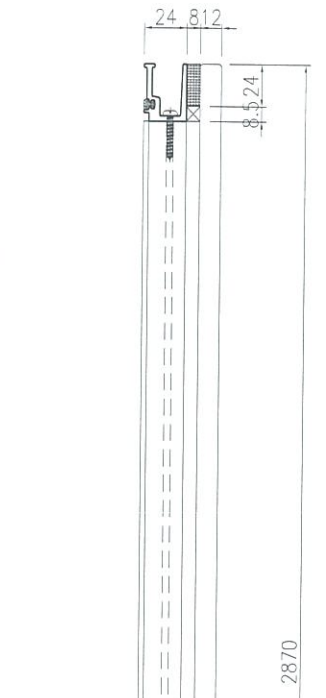
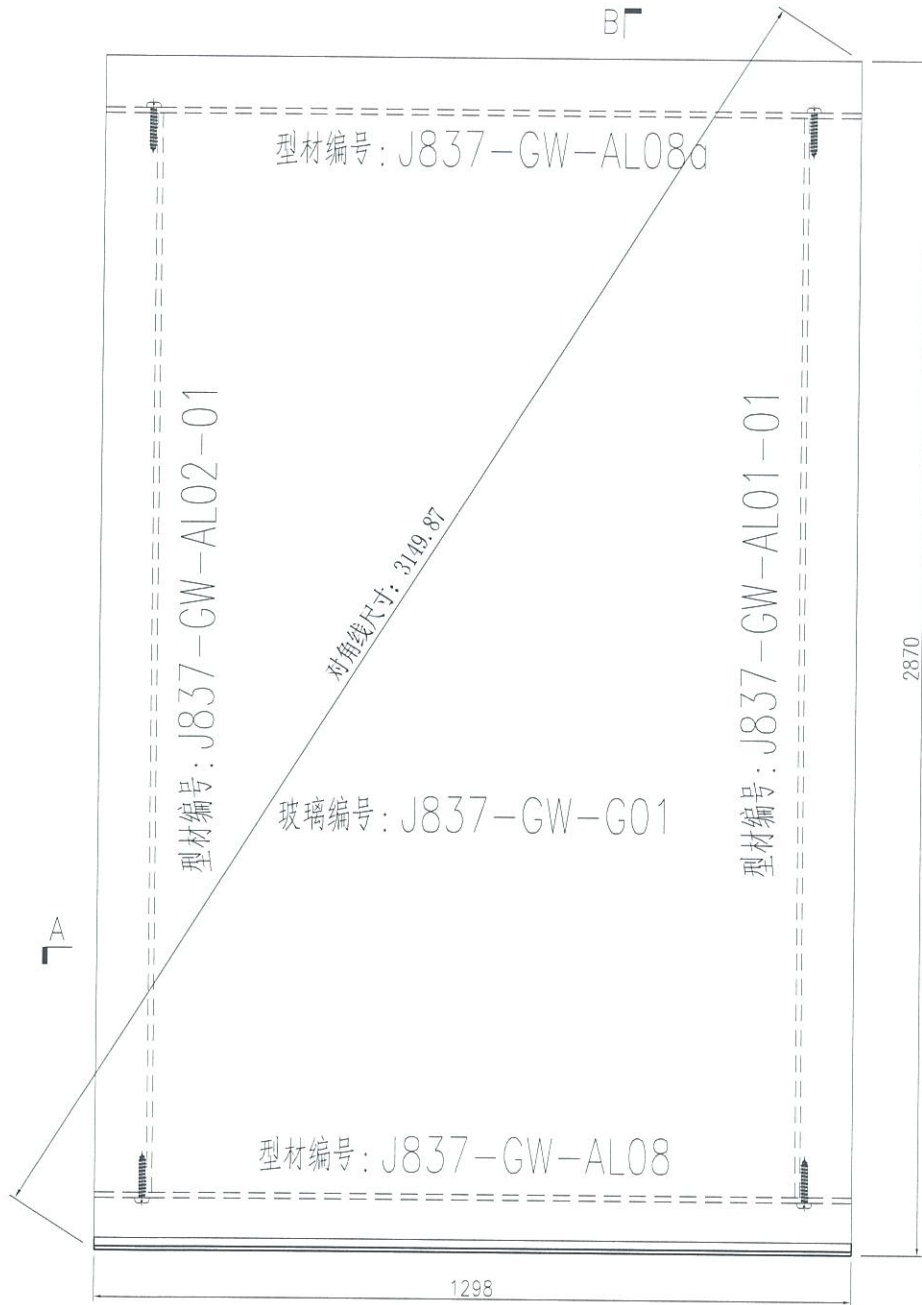
名稱	單元件組裝圖	制圖	曾建平	2019-06-18	修改	A		
材料		復核			日期	2019-07-18		
顏色		批准			圖號	J837-GW-Z401		



美特鋁質 有限公司
MIDI Aluminium Fabricator Ltd.

产品编号	L(MM)	数量	A	B	C	D	E	N	M
		1							

工程號	J837	地盤	觀塘平台
-----	------	----	------



名稱	單元件組裝圖	制圖	曾建平	2019-06-18	修改	A		
材料		復核			日期	2019-07-18		
顏色		批准			圖號	J837-GW-Z402		

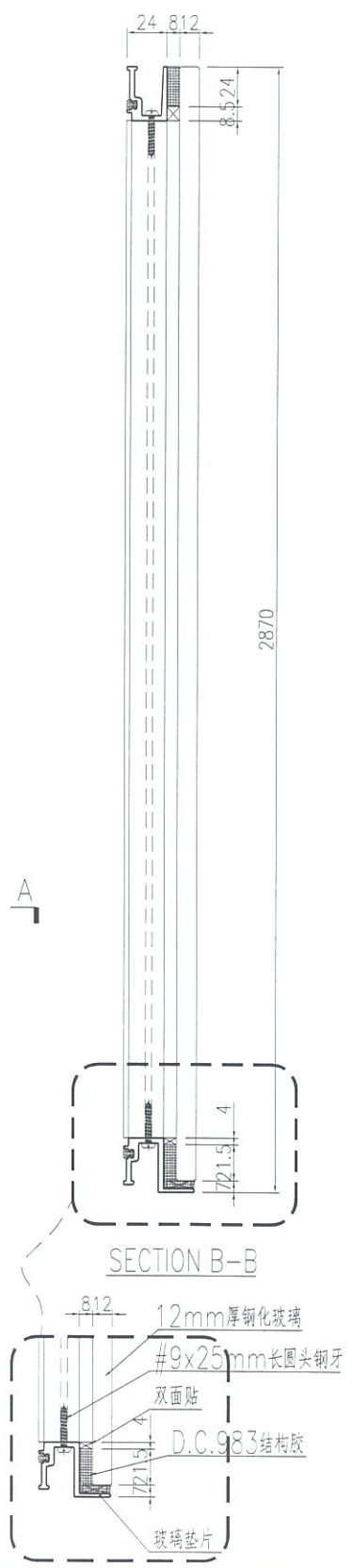
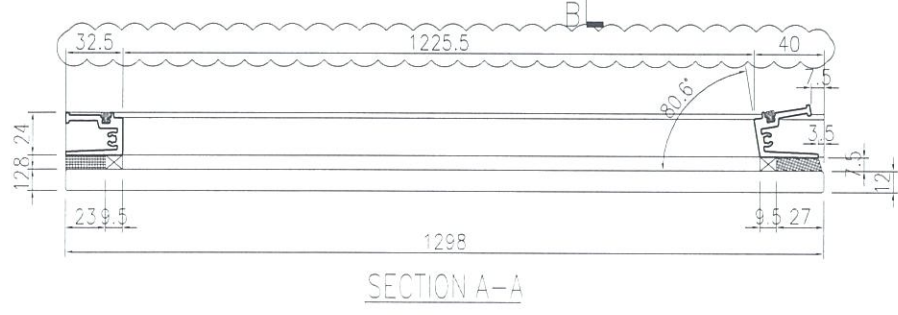
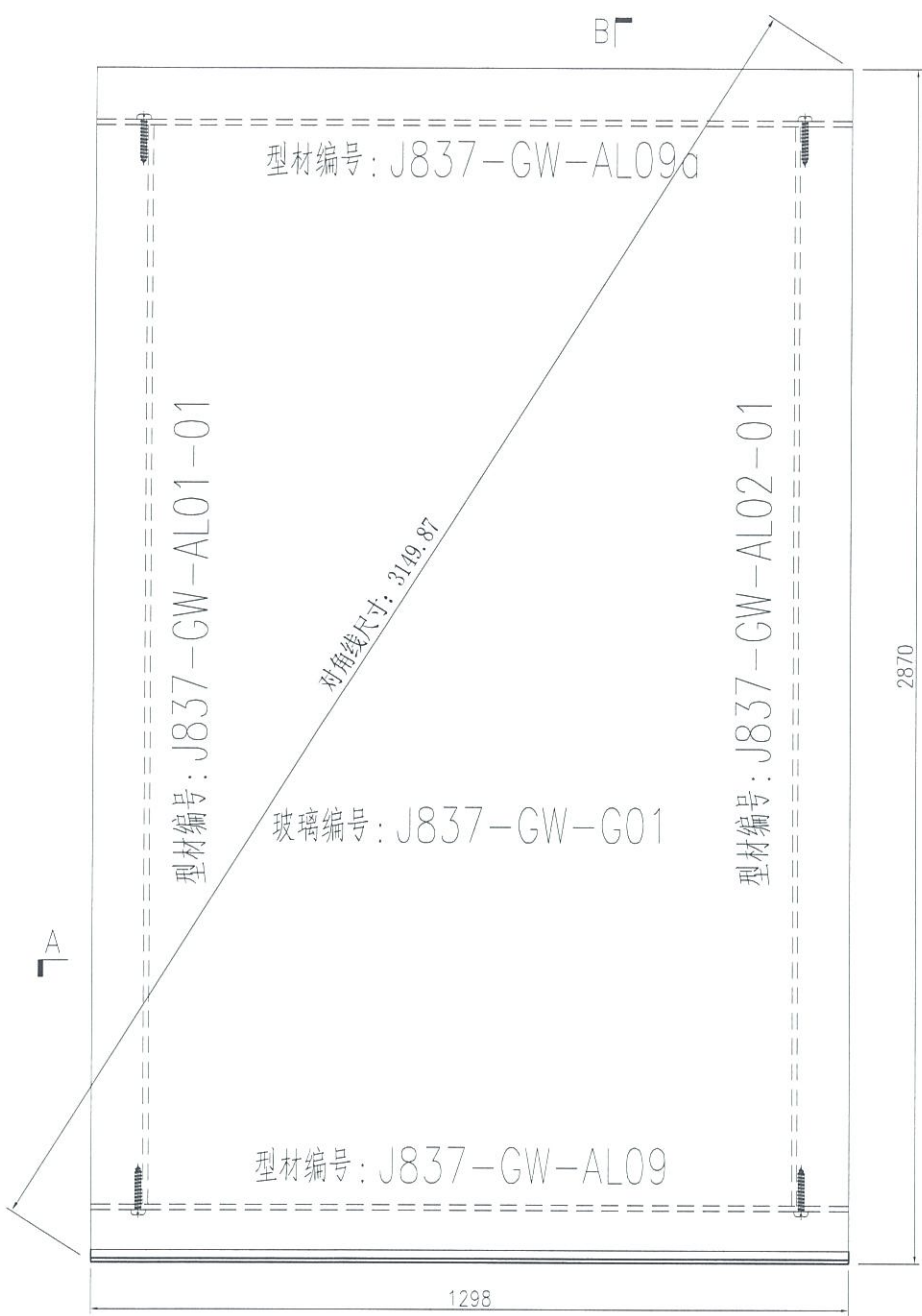
EG-DWG3



美特鋁質 有限公司
MIDI Aluminium Fabricator Ltd.

产品编号	L(MM)	数量	A	B	C	D	E	N	M
		1							

工程號	J837	地盤	觀塘平台
-----	------	----	------



名稱	單元件組裝圖	制圖	普建平	2019-06-18	修改	A	
材料		復核			日期	2019-07-18	
顏色		批准			圖號	J837-GW-ZK03	

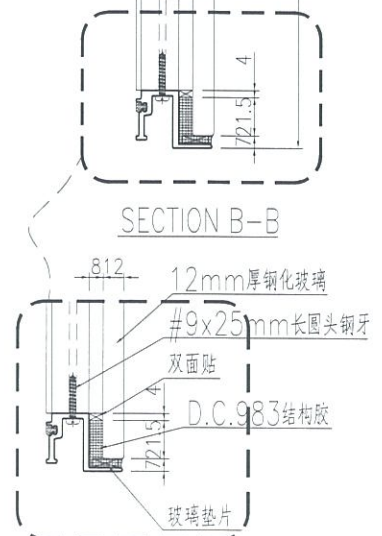
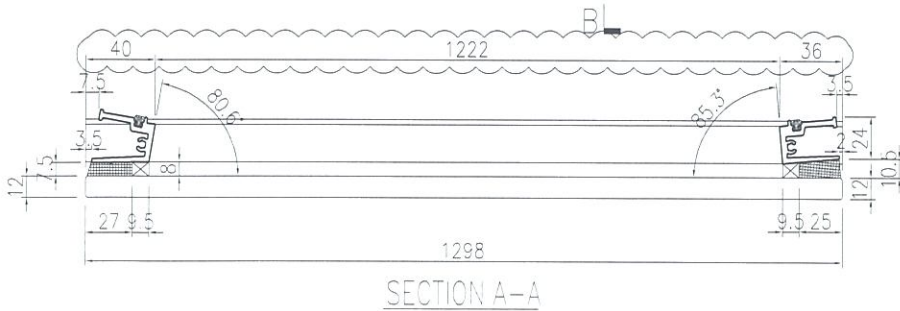
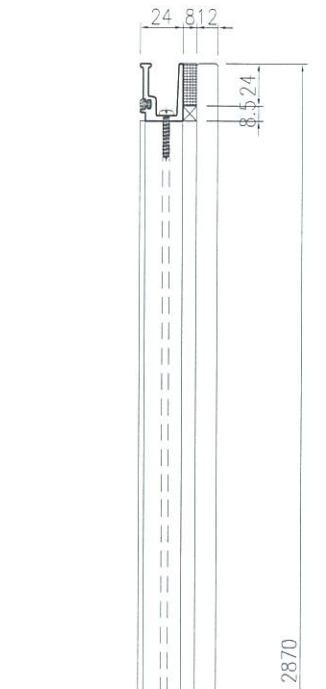
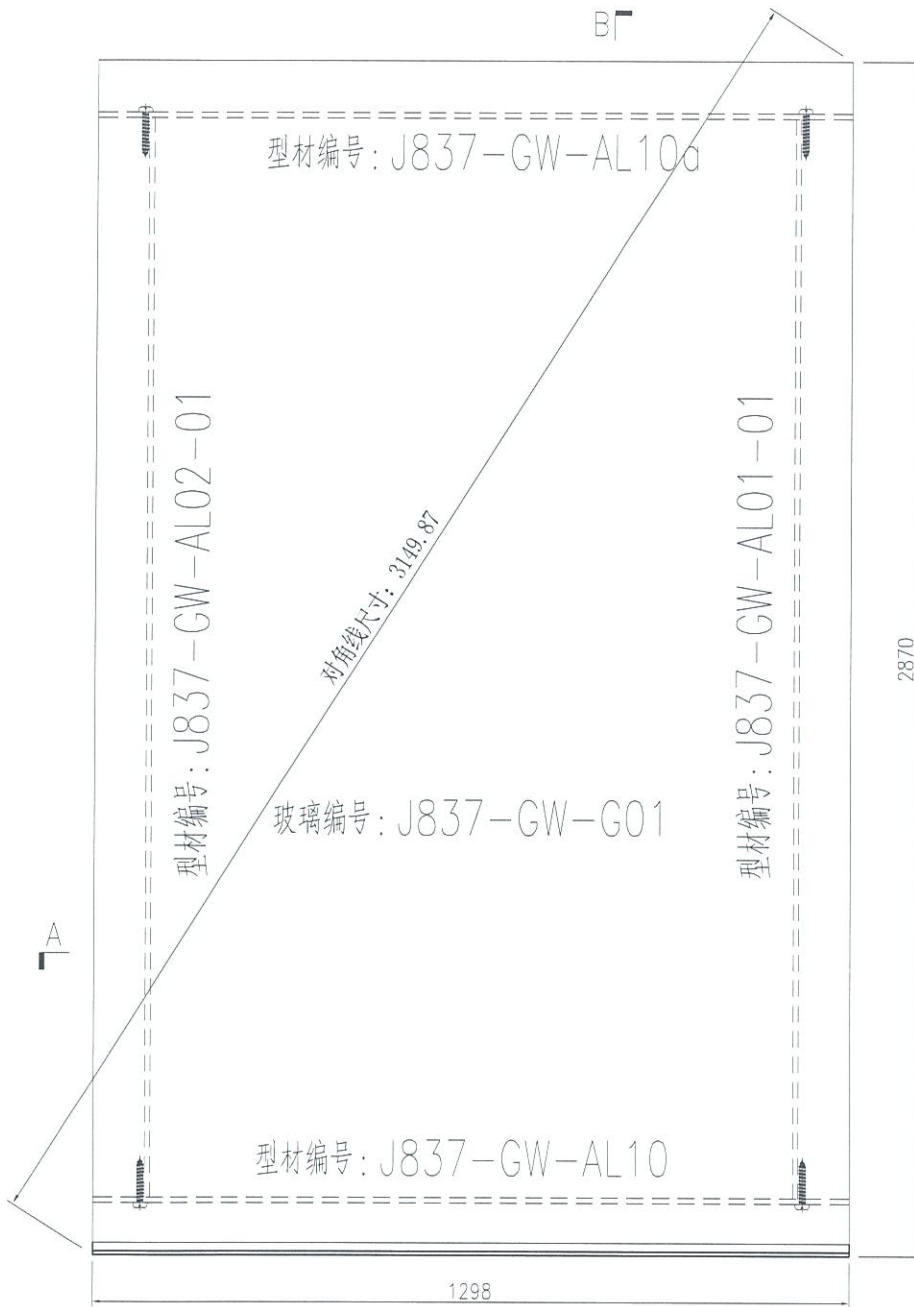
EG-DWG3



美特鋁質 有限公司
MIDI Aluminium Fabricator Ltd.

产品编号	L(MM)	数量	A	B	C	D	E	N	M
		1							

工程號 J837 地盤 觀塘平台



名稱	單元件組裝圖	制圖	雷建平	2019-06-18	修改	A		
材料		復核			日期	2019-07-18		
顏色		批准			圖號	J837-GW-ZK04		

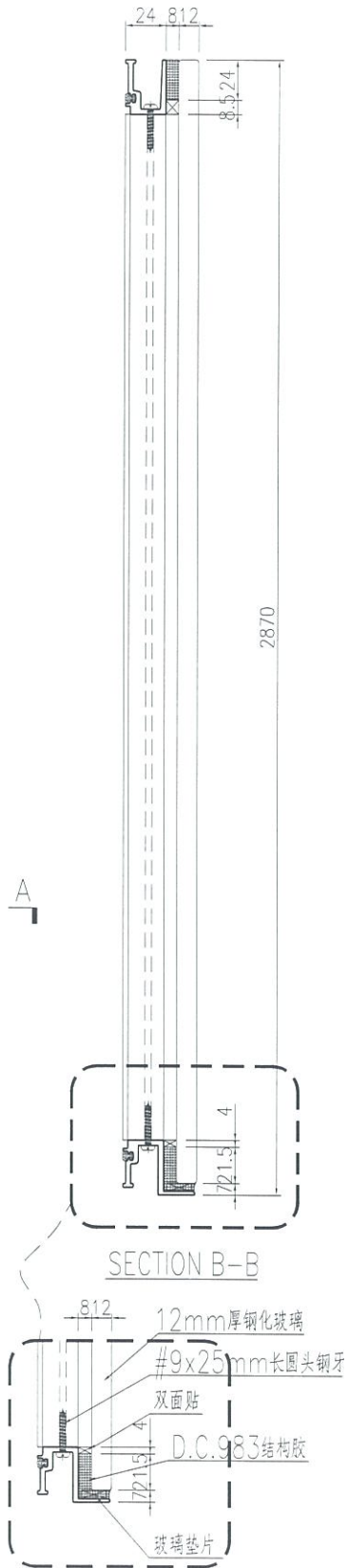
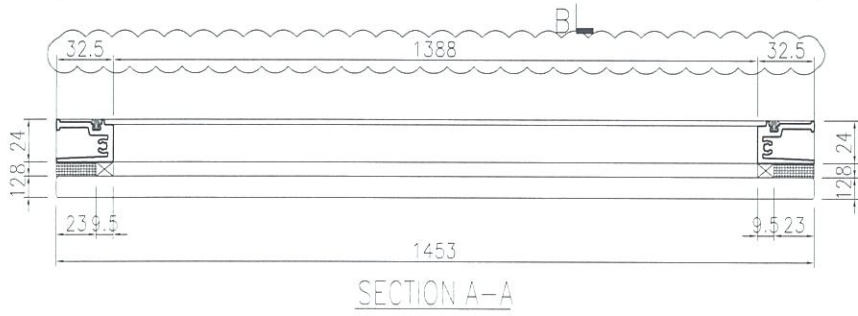
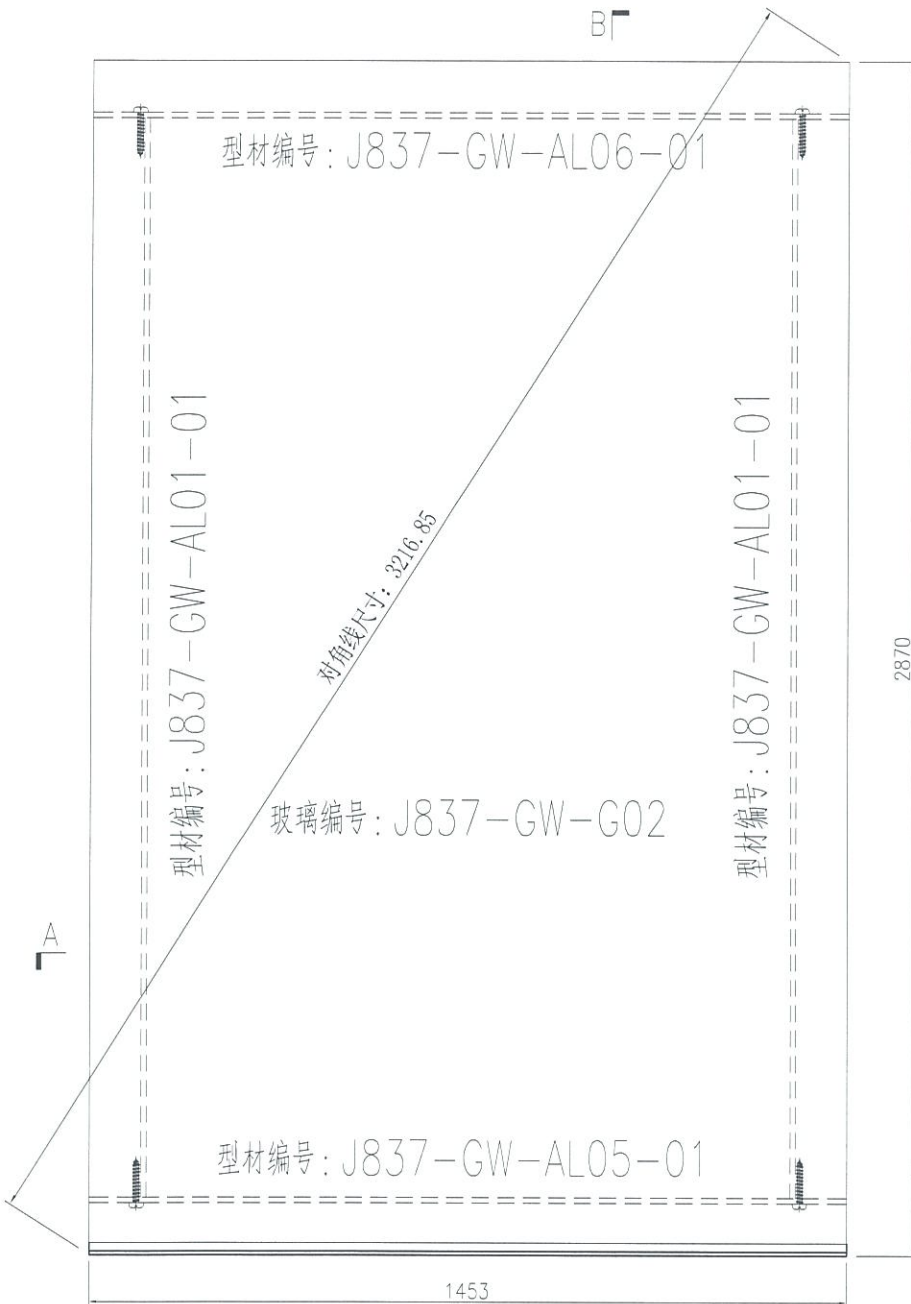
EG-DWG3



美特鋁質 有限公司
MIDI Aluminium Fabricator Ltd.

产品编号	L(MM)	数量	A	B	C	D	E	N	M
		1							

工程號	J837	地盤	觀塘平台
-----	------	----	------



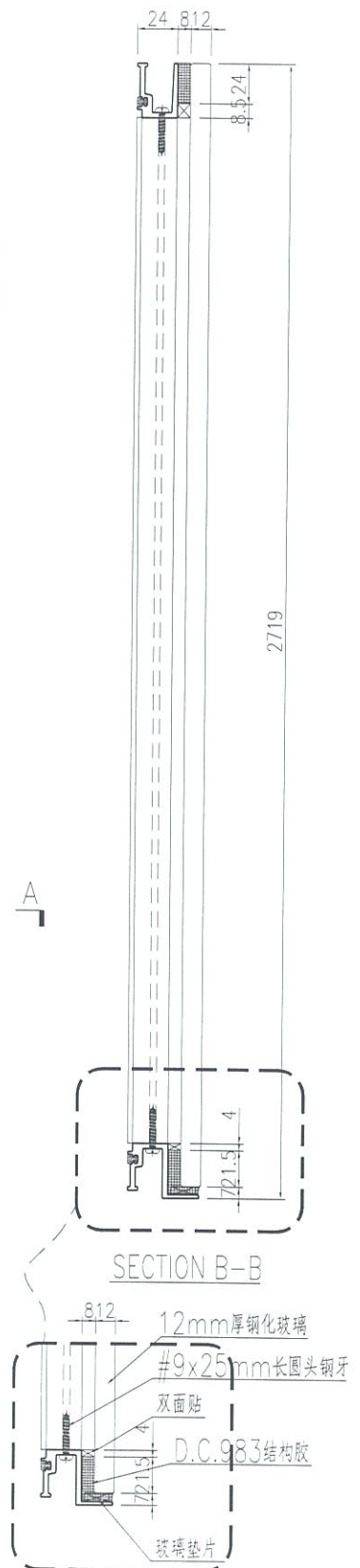
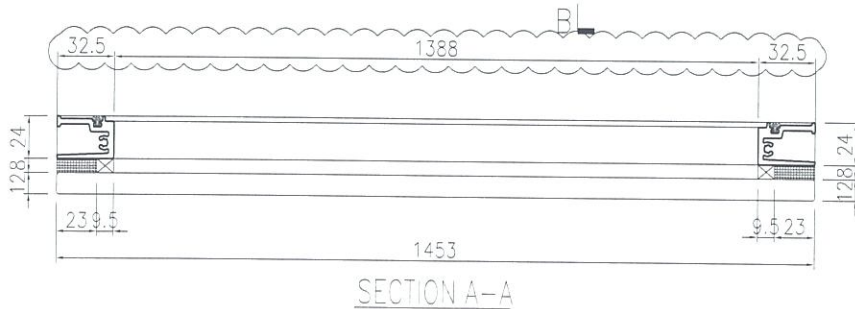
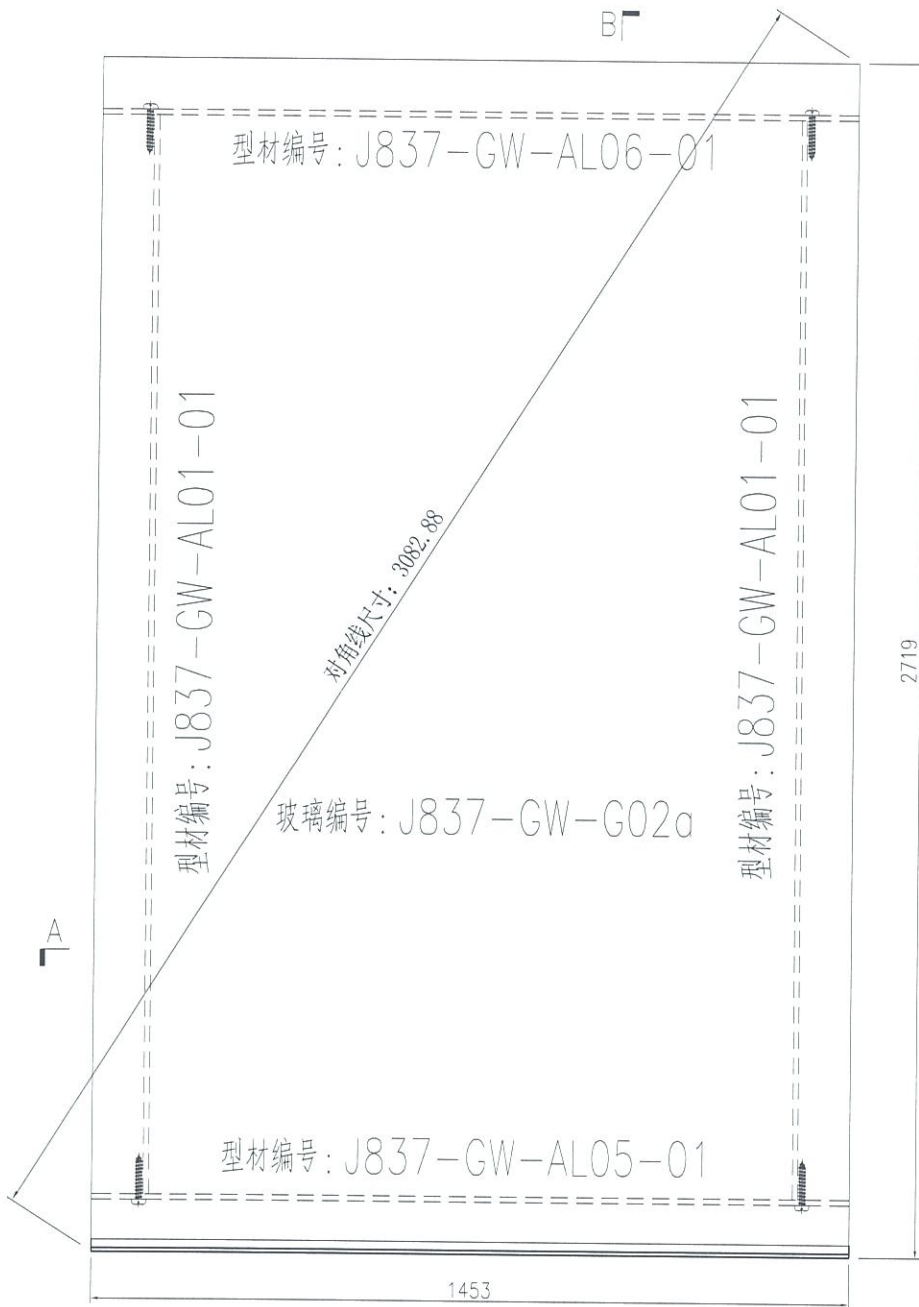
名稱	單元件組裝圖	制圖	曾建平	2019-06-18	修改	A	
材料		復核			日期	2019-07-18	
顏色		批准			圖號	J837-GW-Z405	



美特鋁質 有限公司
MIDI Aluminium Fabricator Ltd.

产品编号	L(MM)	数量	A	B	C	D	E	N	M
		8							

工程號	J837	地盤	觀塘平台
-----	------	----	------



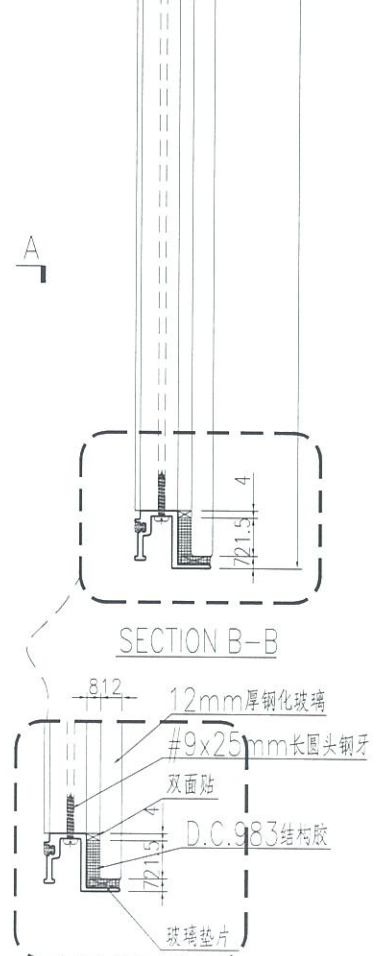
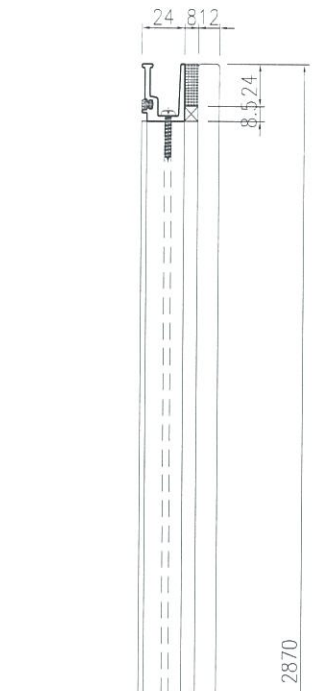
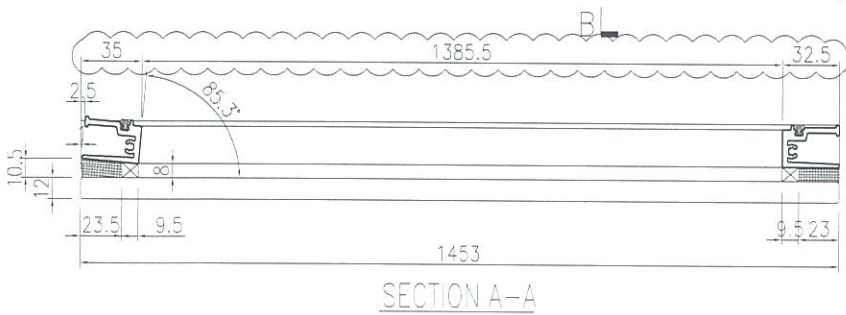
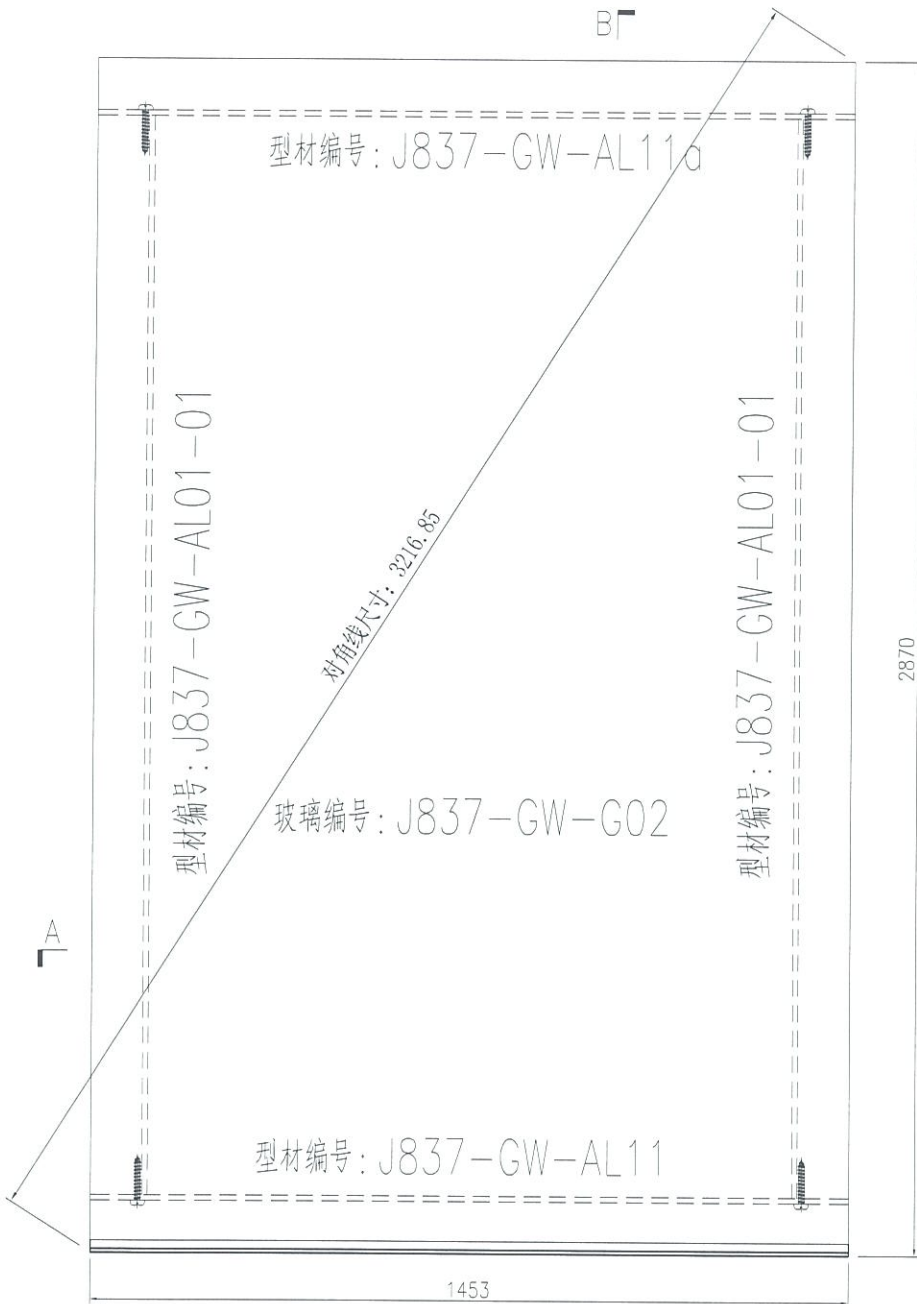
名稱	單元件組裝圖	制圖	曾建平	2019-06-18	修改	A		
材料		復核			日期	2019-07-18		
顏色		批准			圖號	J837-GW-Z/C05c		



美特鋁質 有限公司
MIDI Aluminium Fabricator Ltd.

产品编号	L(MM)	数量	A	B	C	D	E	N	M
		1							

工程號	J837	地盤	觀塘平台
-----	------	----	------



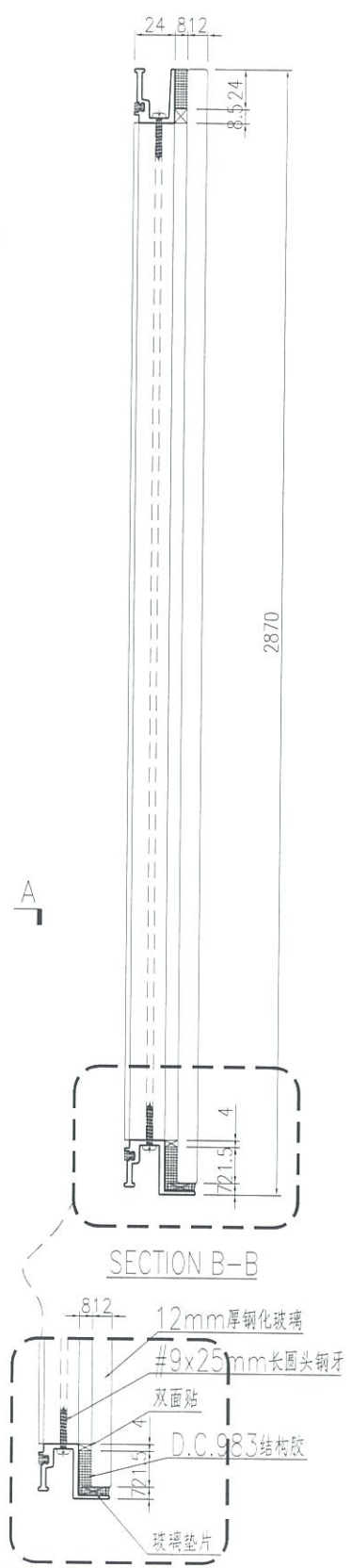
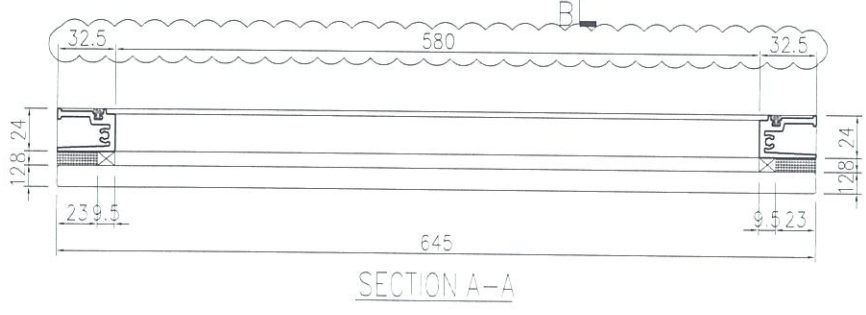
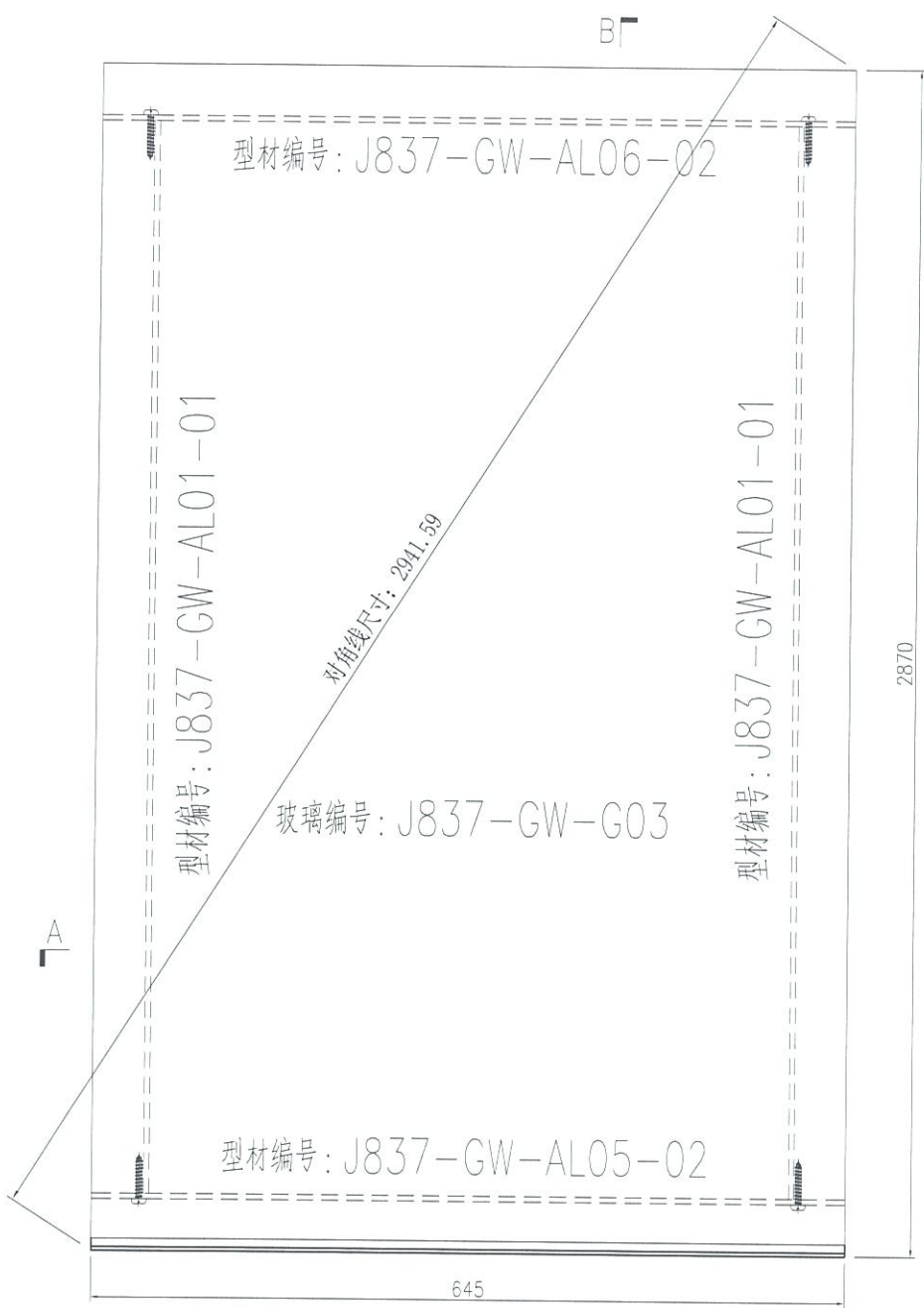
名稱	單元件組裝圖	制圖	曾建平	2019-06-18	修改	A		
材料		復核			日期	2019-07-18		
顏色		批准			圖號	J837-GW-Z406		



美特鋁質 有限公司
MIDI Aluminium Fabricator Ltd.

产品编号	L(MM)	数量	A	B	C	D	E	N	M
		20							

工程號	J837	地盤	觀塘平台
-----	------	----	------



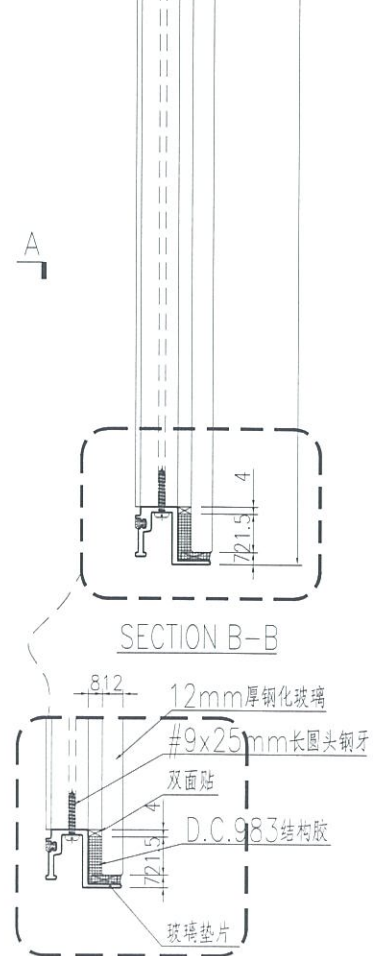
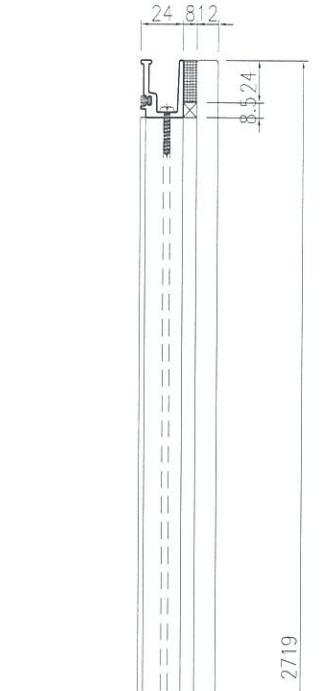
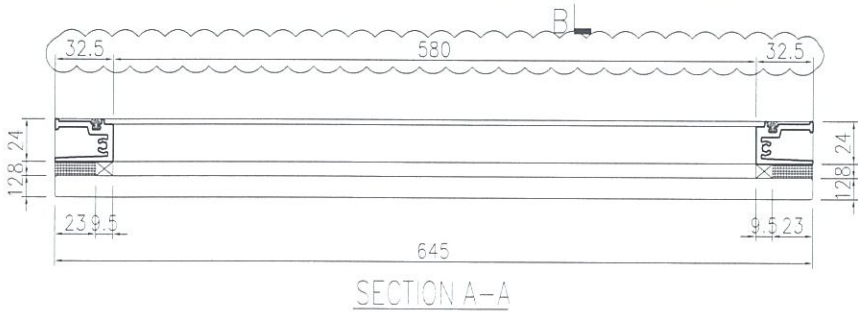
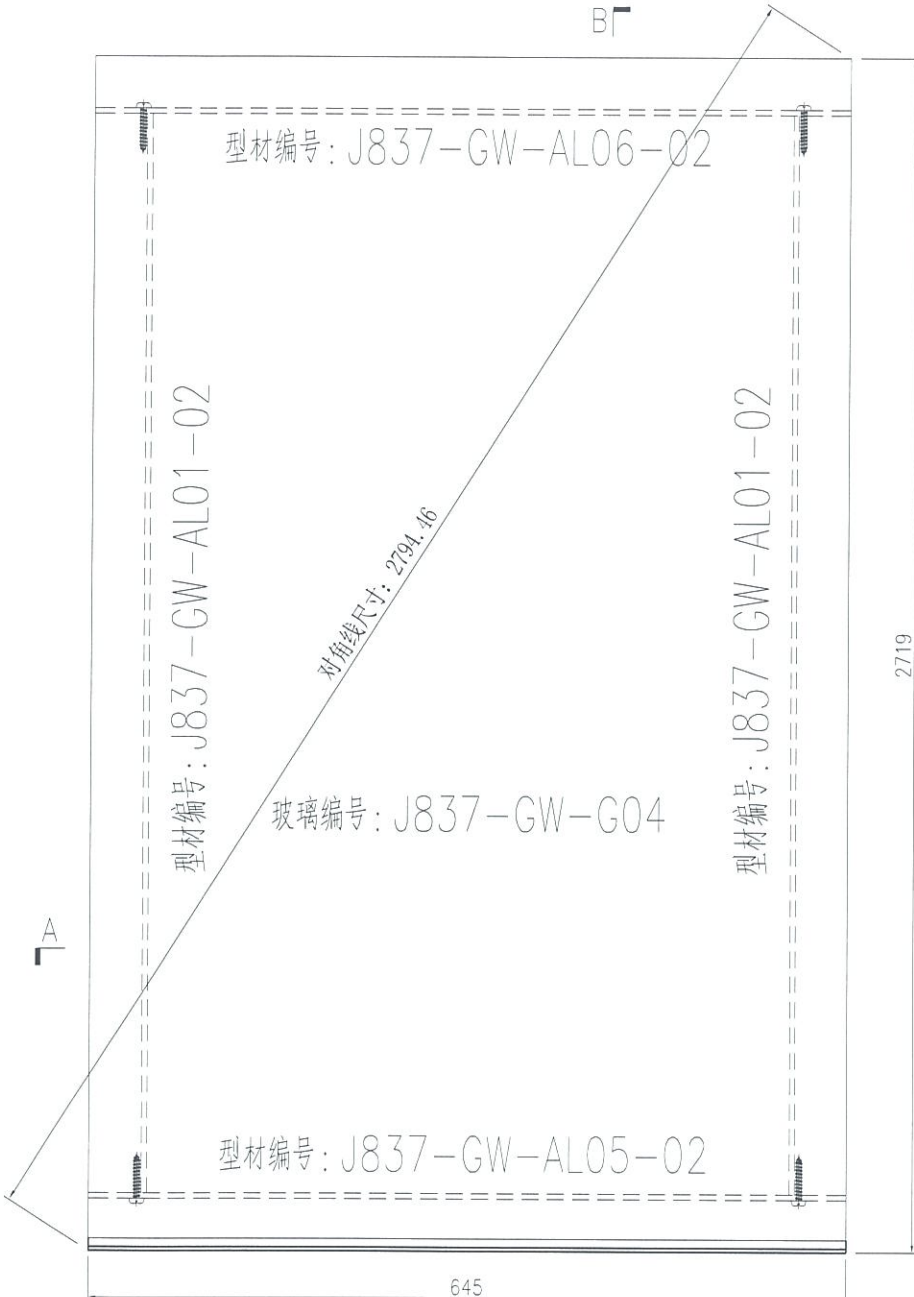
名稱	單元件組裝圖	制圖	曾建平	2019-06-18	修改	A		
材料		復核			日期	2019-07-18		
顏色		批准			圖號	J837-GW-Z/07		



美特铝质有限公司
MIDI Aluminium Fabricator Ltd.

产品编号	L(MM)	数量	A	B	C	D	E	N	M
		2							

工程號	J837	地盤	觀塘平台
-----	------	----	------



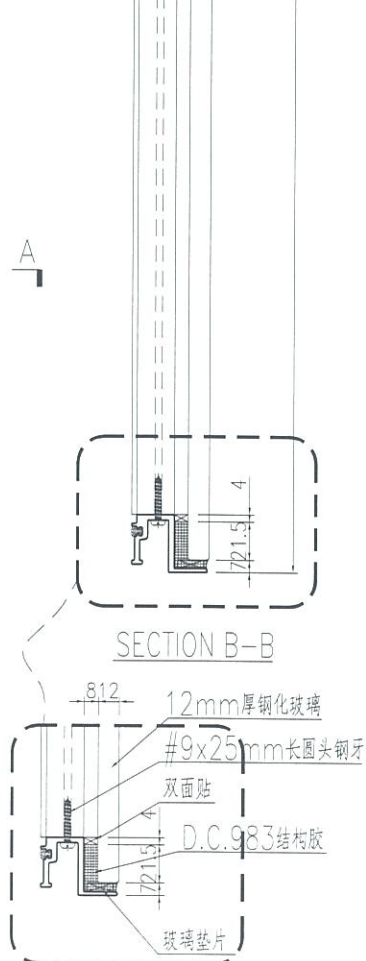
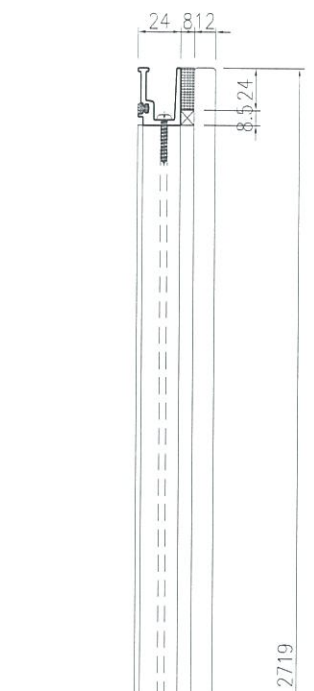
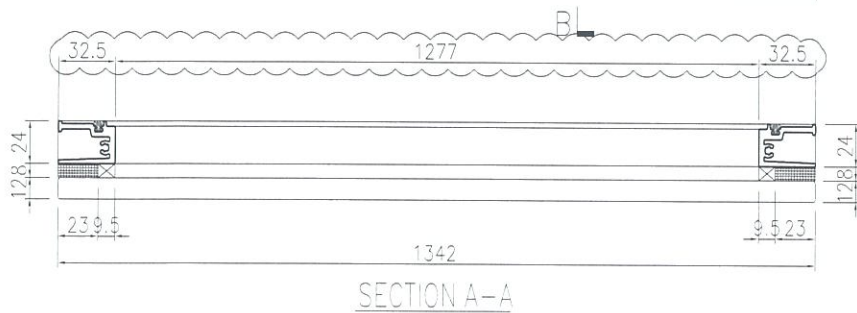
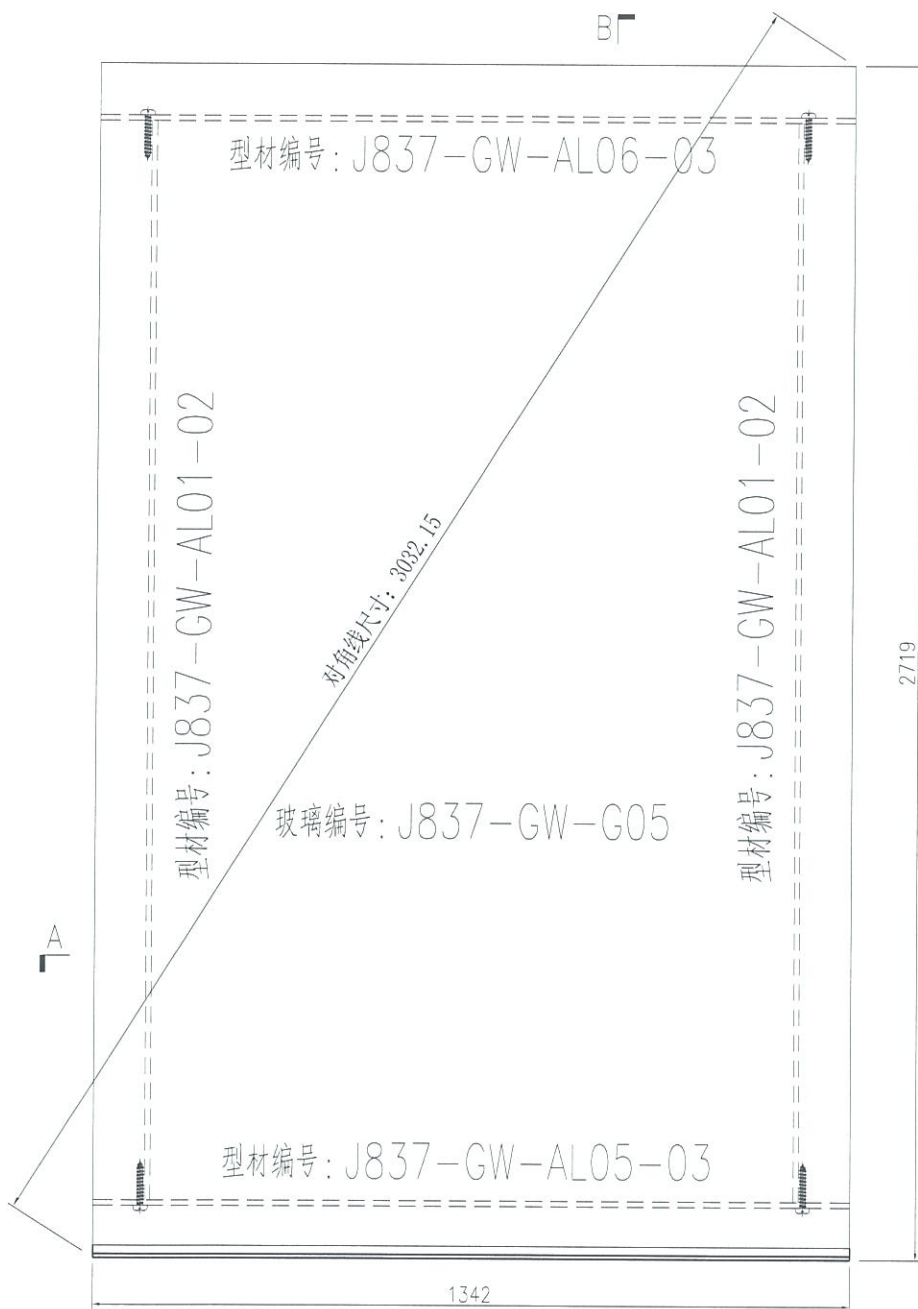
名稱	單元件組裝圖	制圖	曾建平	2019-06-18	修改	A		
材料		復核			日期	2019-07-18		
顏色		批准			圖號	J837-GW-ZK08		



美特鋁質 有限公司
MIDI Aluminium Fabricator Ltd.

产品编号	L(MM)	数量	A	B	C	D	E	N	M
		3							

工程號	J837	地盤	觀塘平台
-----	------	----	------



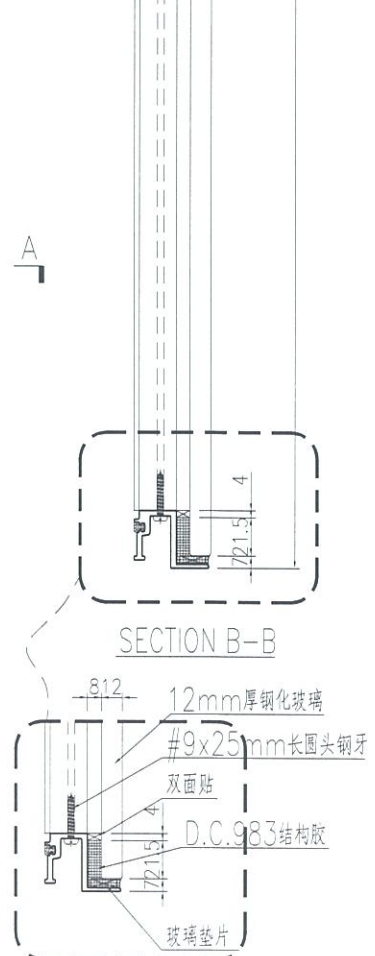
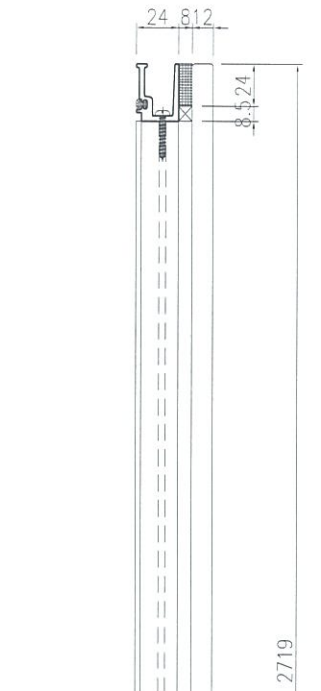
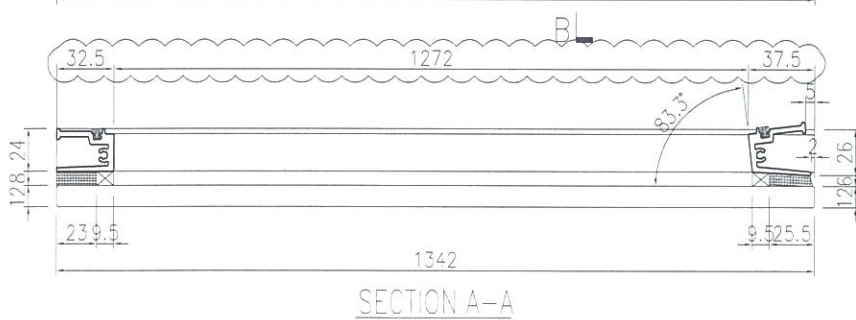
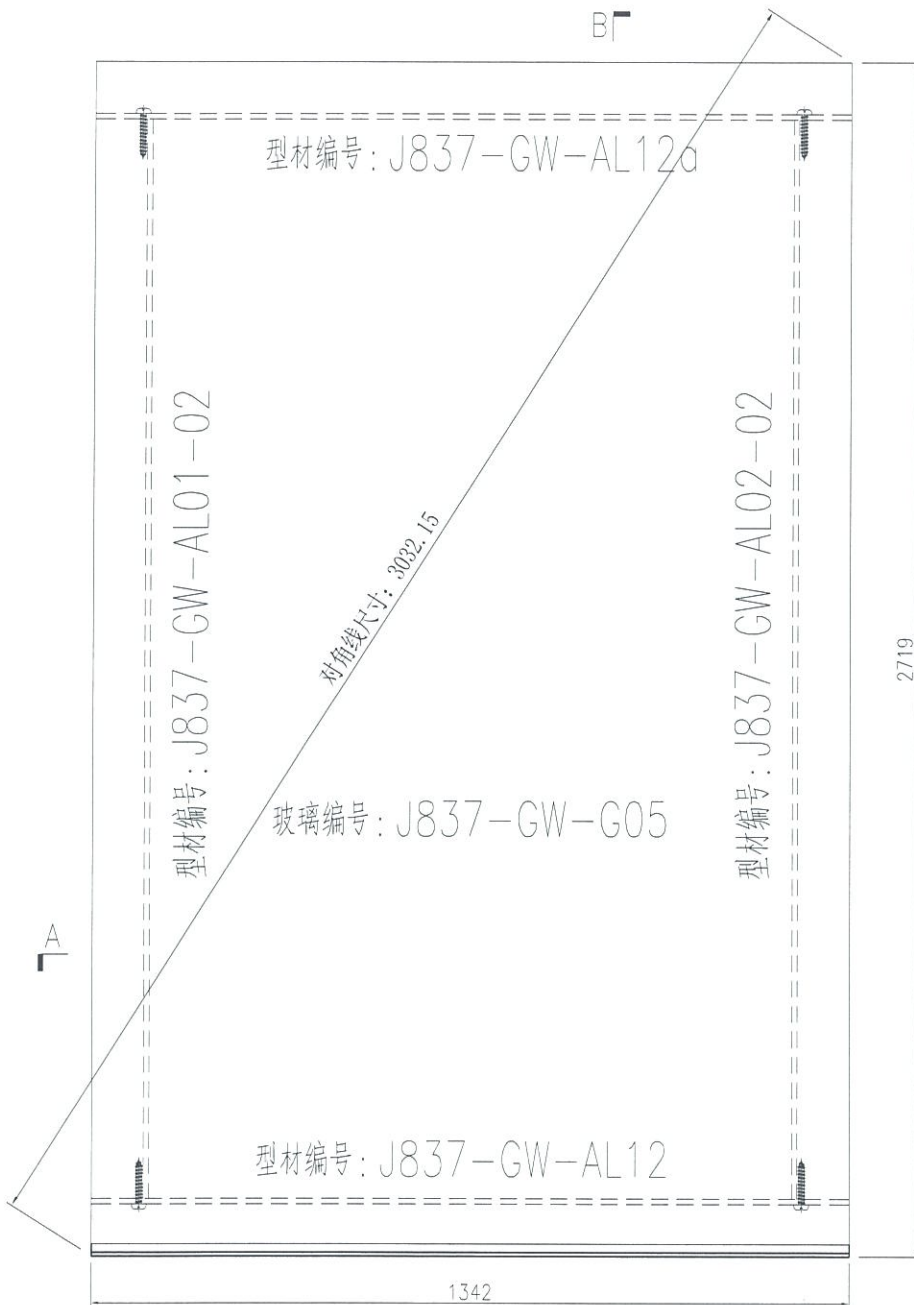
名稱	單元件組裝圖	制圖	管建平	2019-06-18	修改	A		
材料		復核			日期	2019-07-18		
顏色		批准			圖號	J837-GW-ZK09		



美特鋁質 有限公司
MIDI Aluminium Fabricator Ltd.

产品编号	L(MM)	数量	A	B	C	D	E	N	M
		1							

工程號	J837	地盤	觀塘平台
-----	------	----	------



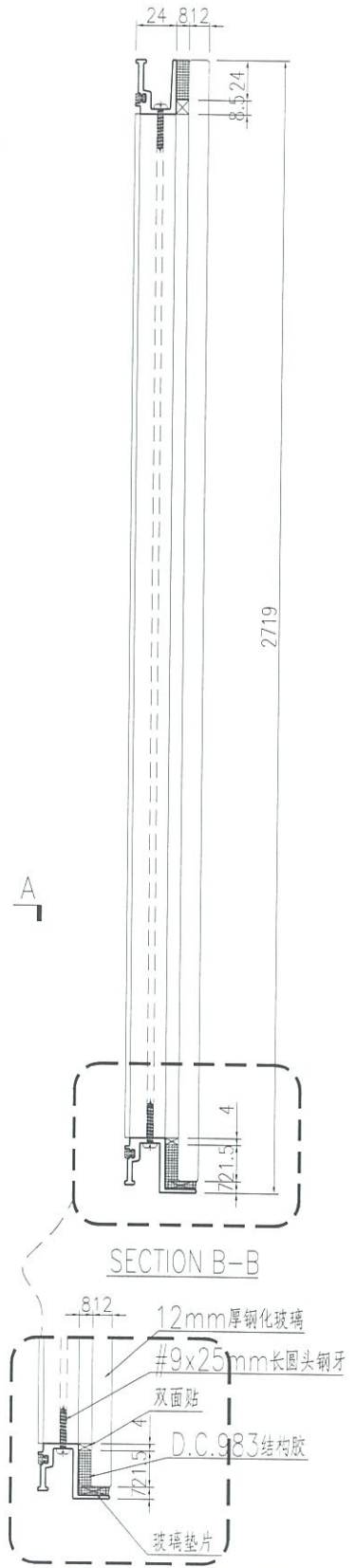
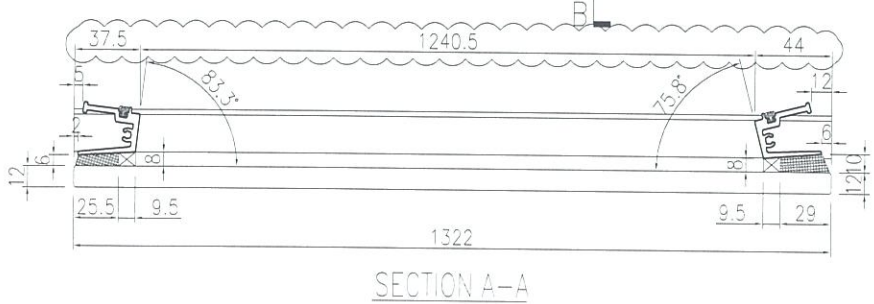
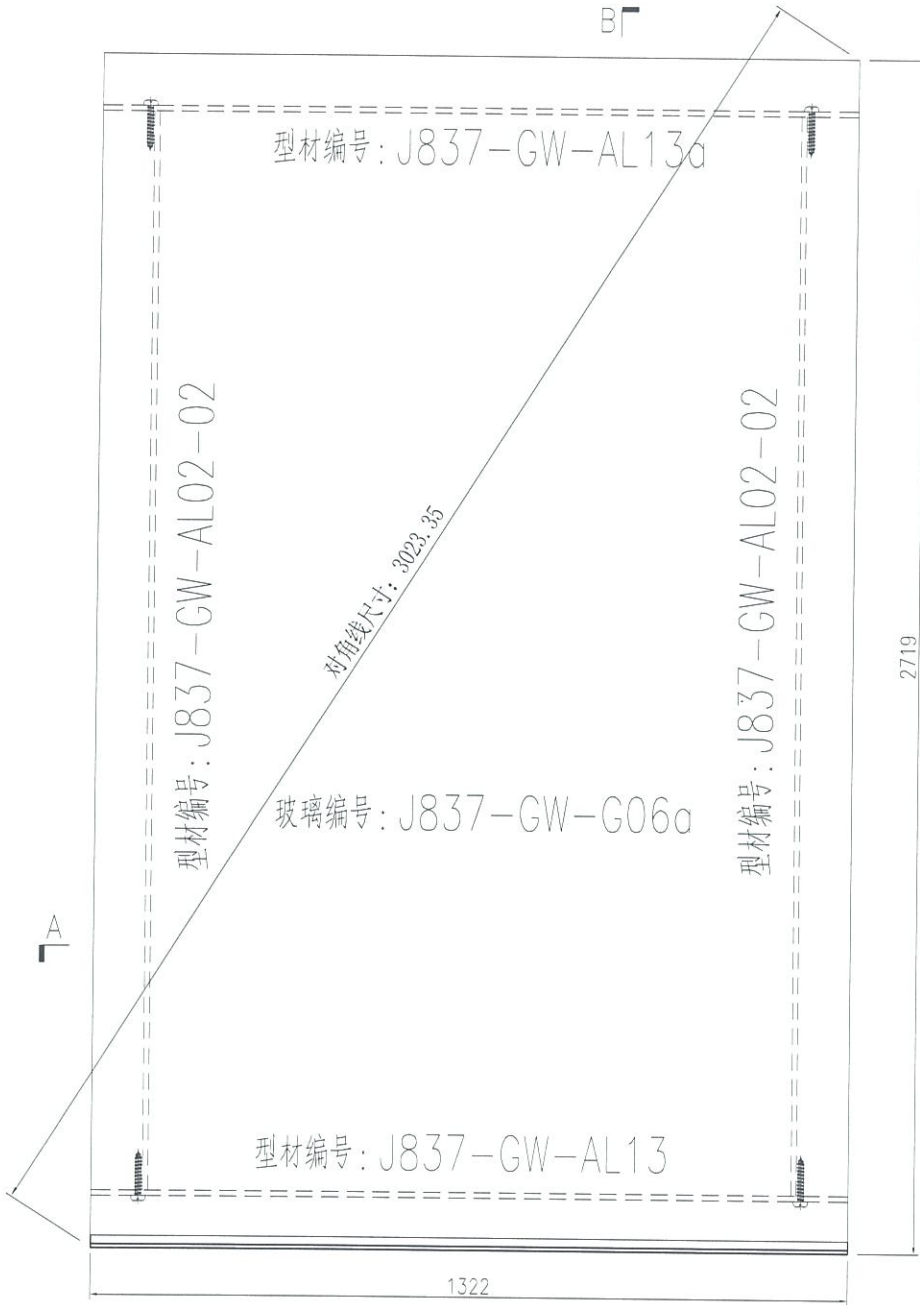
名稱	單元件組裝圖	制圖	管建平	2019-06-18	修改	A		
材料		復核			日期	2019-07-18		
顏色		批准			圖號	J837-GW-ZK10		



美特鋁質 有限公司
MIDI Aluminium Fabricator Ltd.

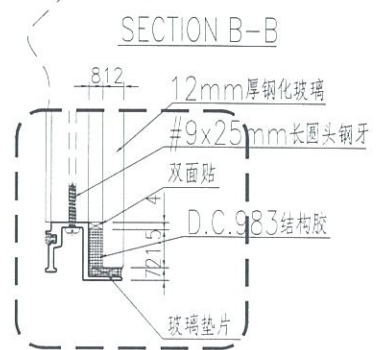
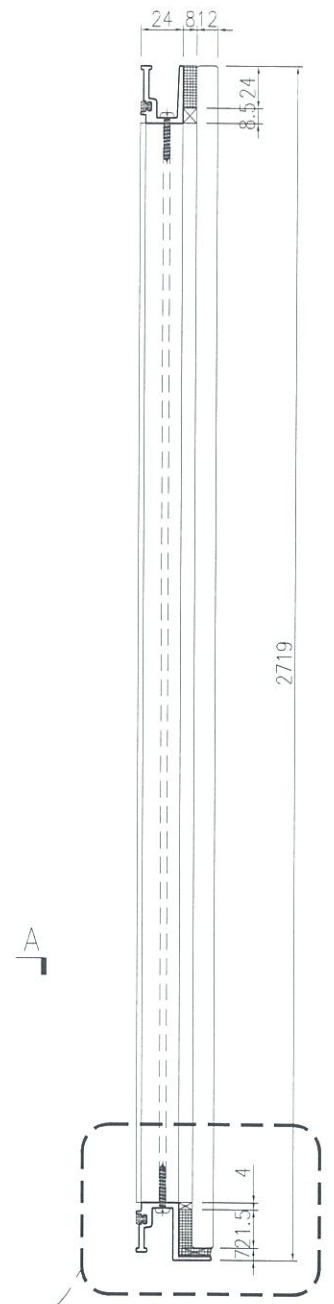
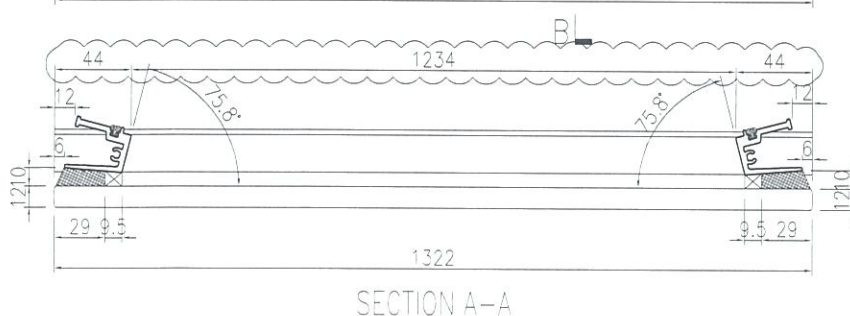
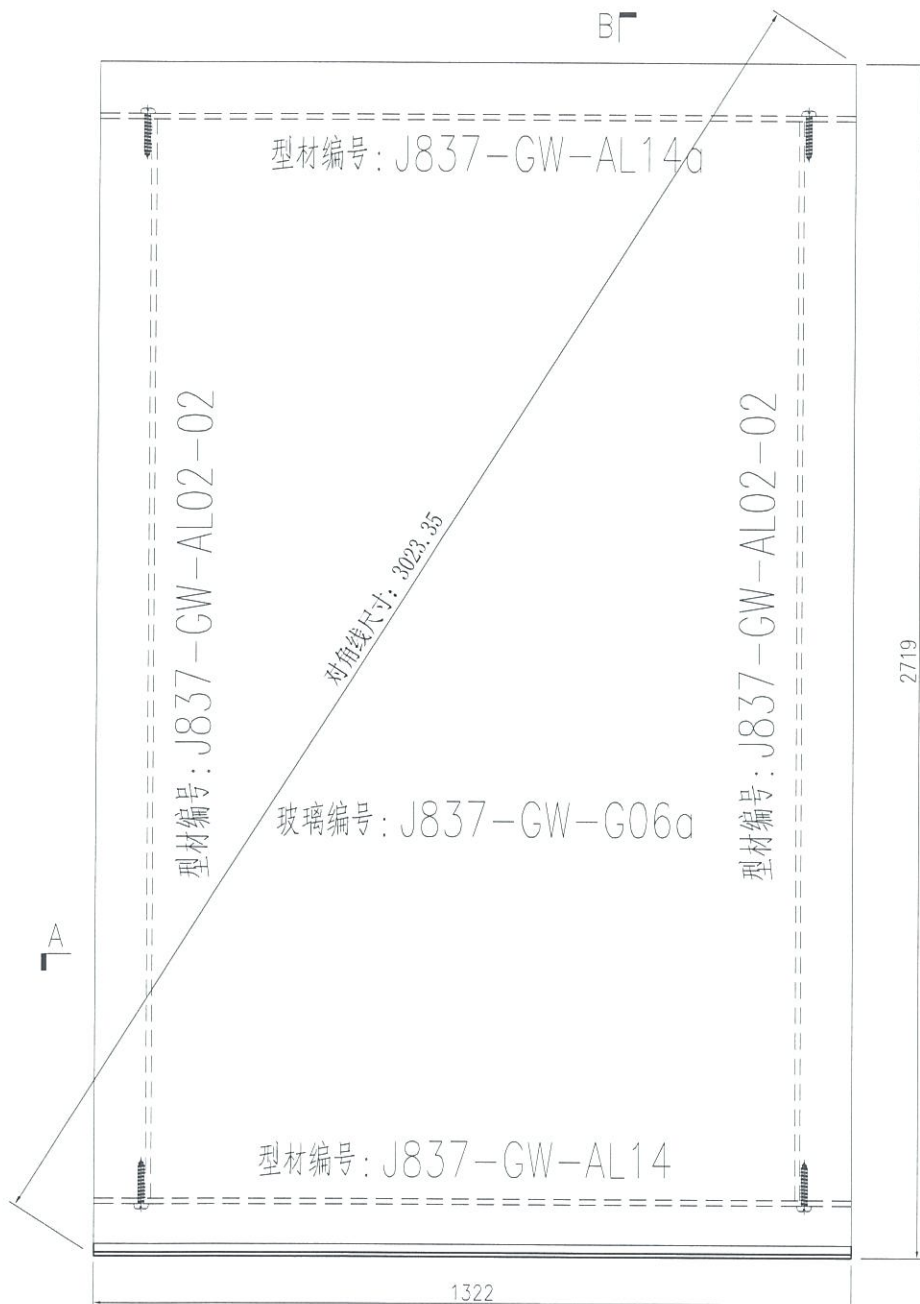
产品编号	L(MM)	数量	A	B	C	D	E	N	M
		1							

工程號	J837	地盤	觀塘平台
-----	------	----	------



名稱	單元件組裝圖	制圖	曾建平	2019-06-18	修改	A		
材料		復核			日期	2019-07-18		
顏色		批准			圖號	J837-GW-Z411		

 美特鋁質 有限公司 MIDI Aluminium Fabricator Ltd.	产品编号	L(MM)	数量	A	B	C	D	E	N	M
			1							
工程號	J837	地盤	觀塘平台							



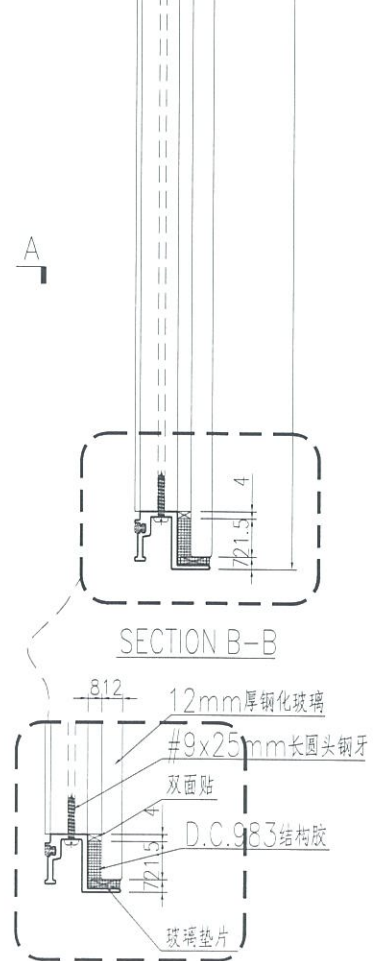
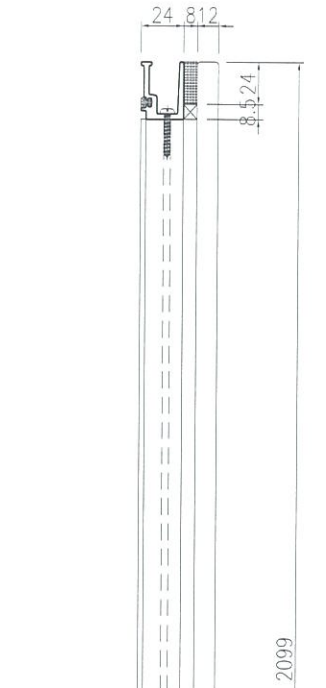
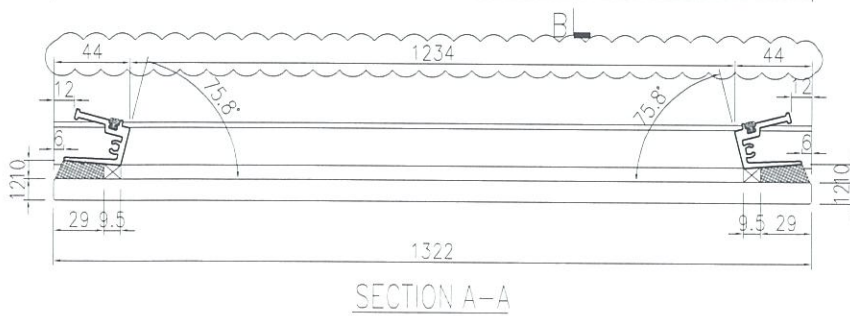
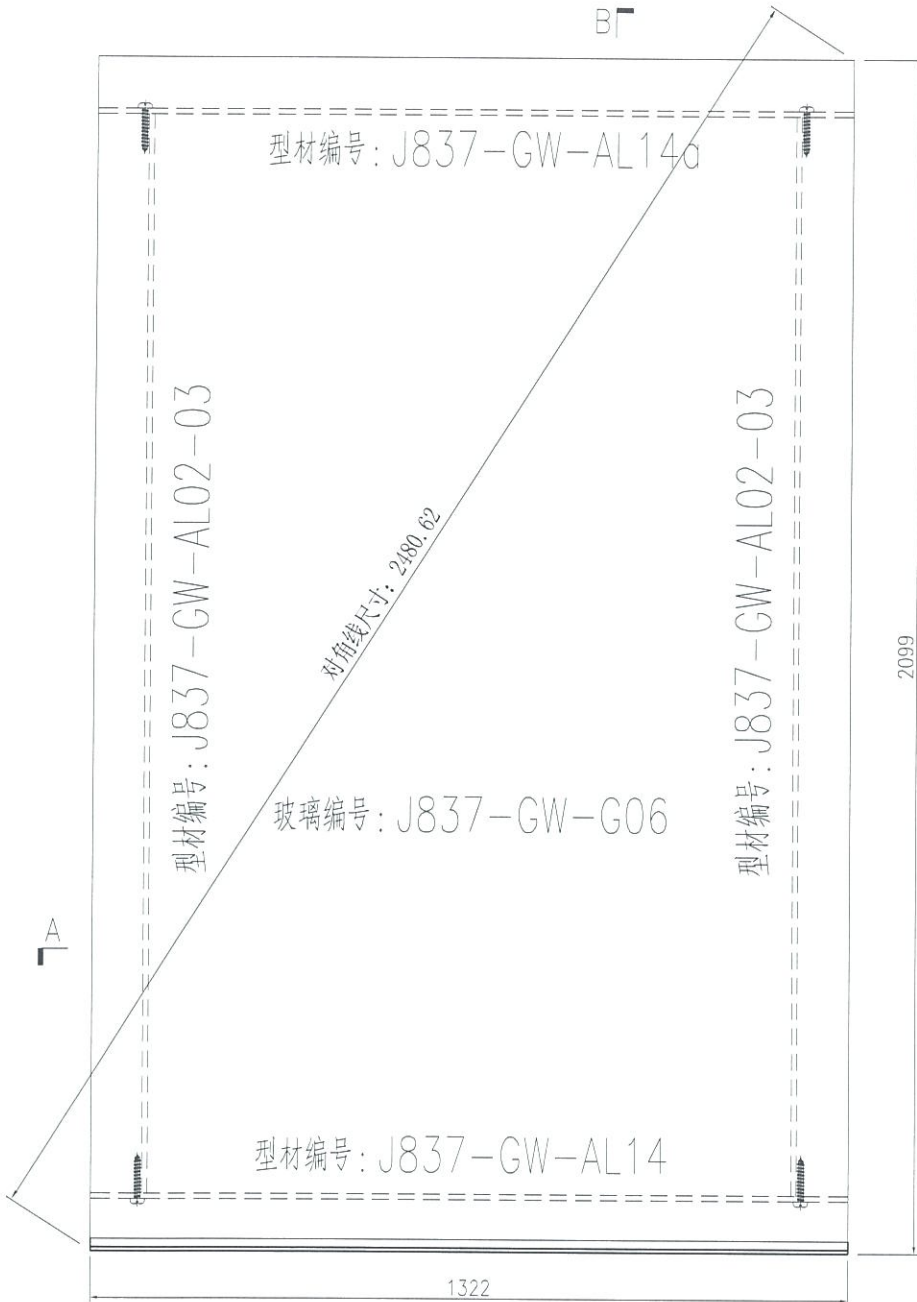
名稱	單元件組裝圖	制圖	曾建平	2019-06-18	修改	A		
材料		復核			日期	2019-07-18		
顏色		批准			圖號	J837-GW-ZK12		



美特鋁質 有限公司
MIDI Aluminium Fabricator Ltd.

产品编号	L(MM)	数量	A	B	C	D	E	N	M
		1							

工程號	J837	地盤	觀塘平台
-----	------	----	------



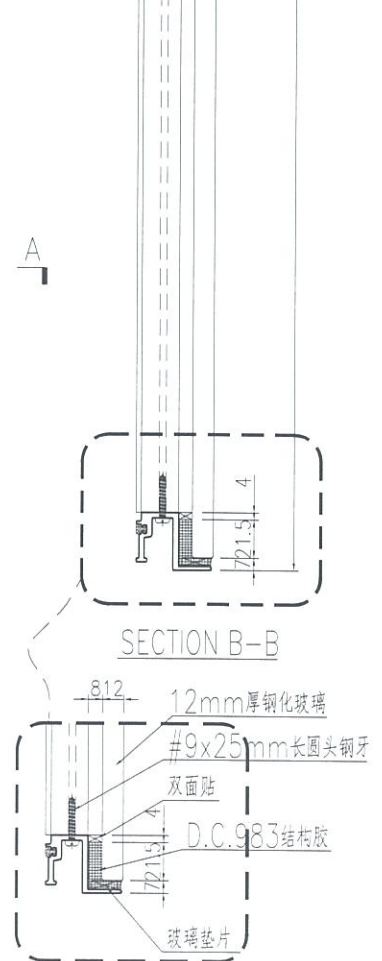
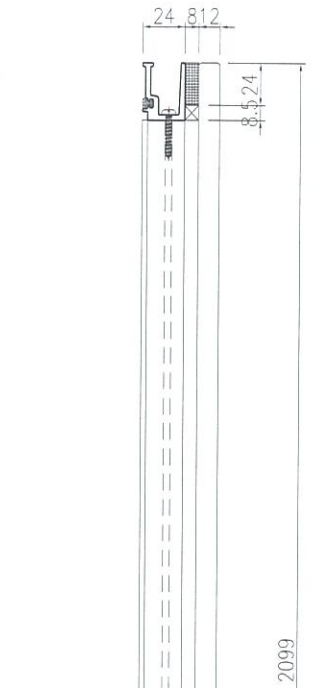
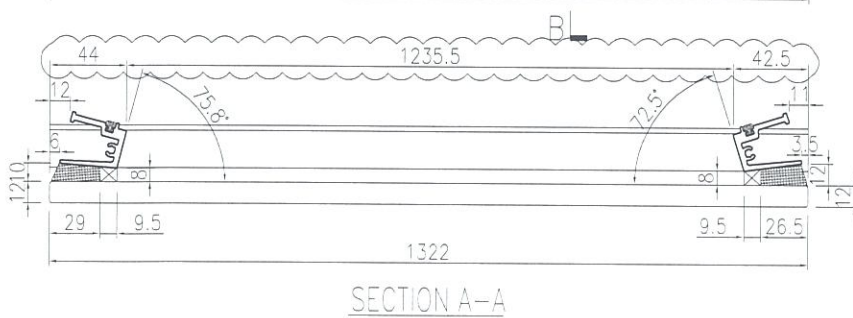
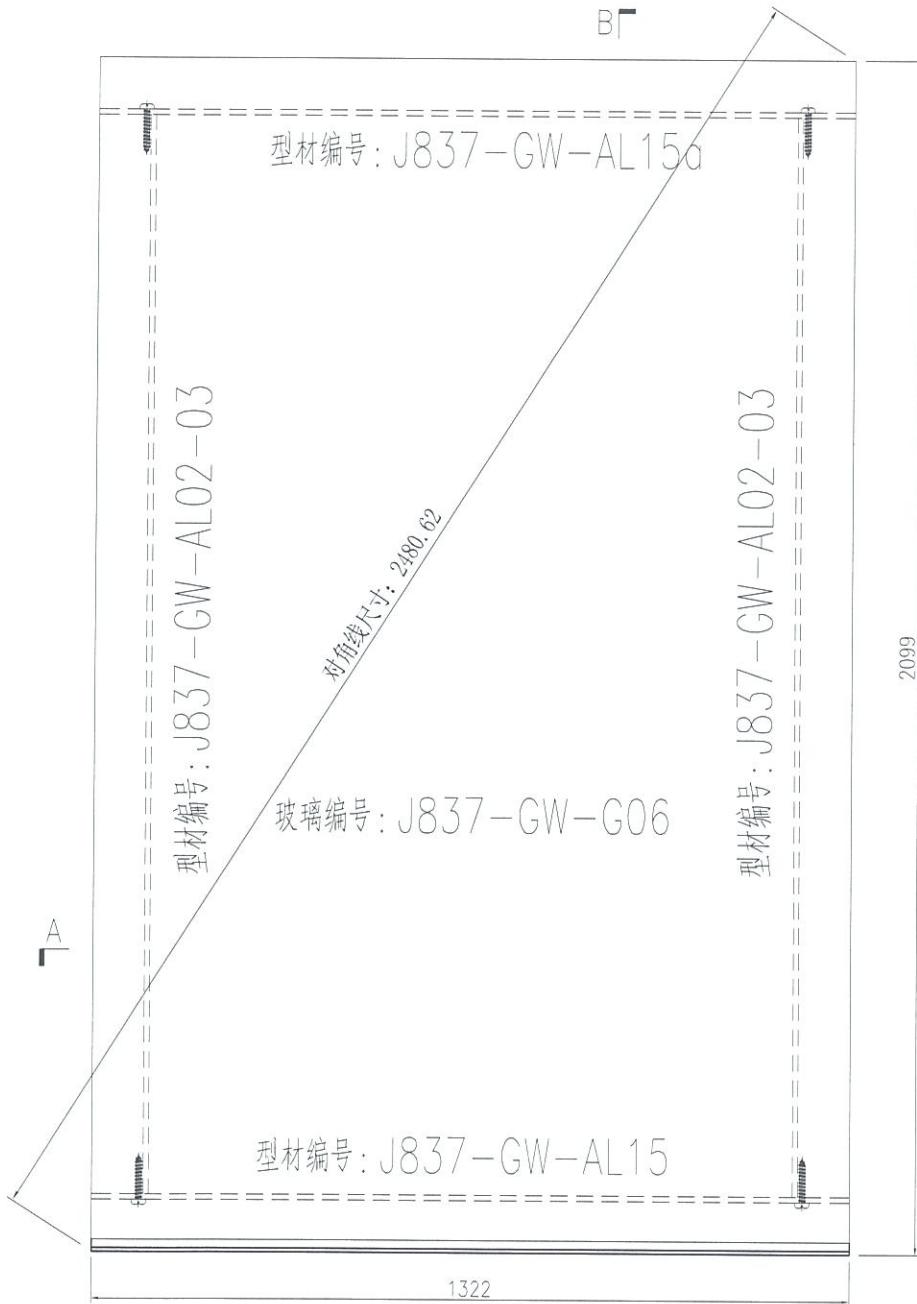
名稱	單元件組裝圖	制圖	曾建平	2019-06-18	修改	A		
材料		復核			日期	2019-07-18		
顏色		批准			圖號	J837-GW-ZK12b		



美特鋁質 有限公司
MIDI Aluminium Fabricator Ltd.

产品编号	L(MM)	数量	A	B	C	D	E	N	M
		1							

工程號	J837	地盤	觀塘平台
-----	------	----	------



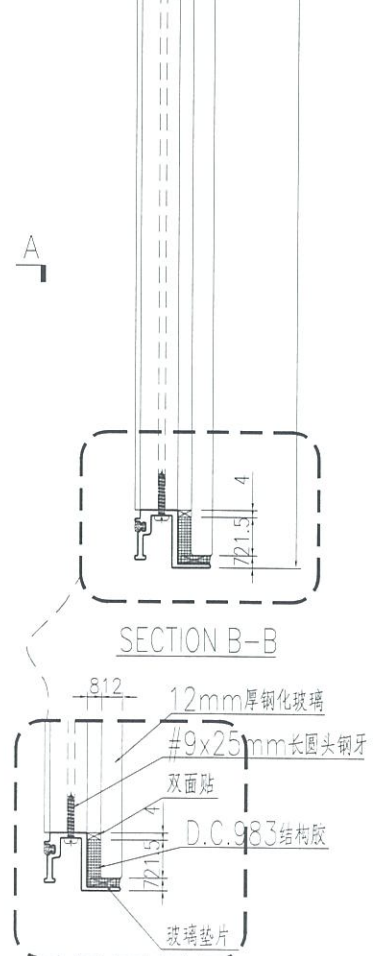
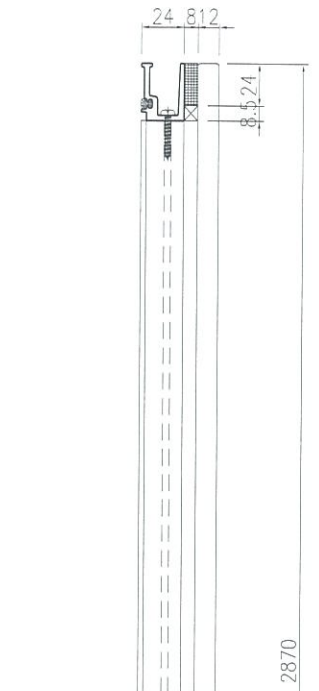
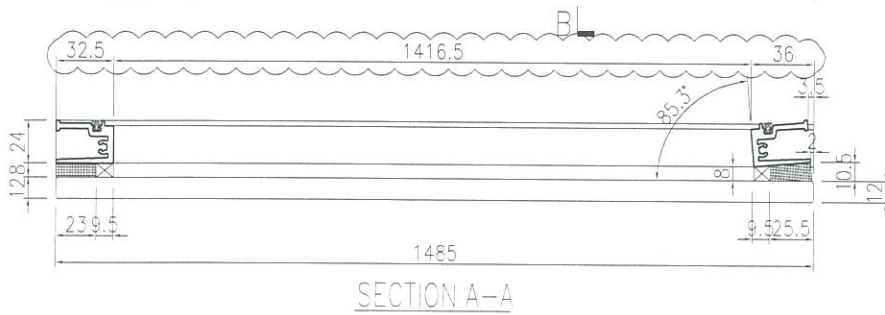
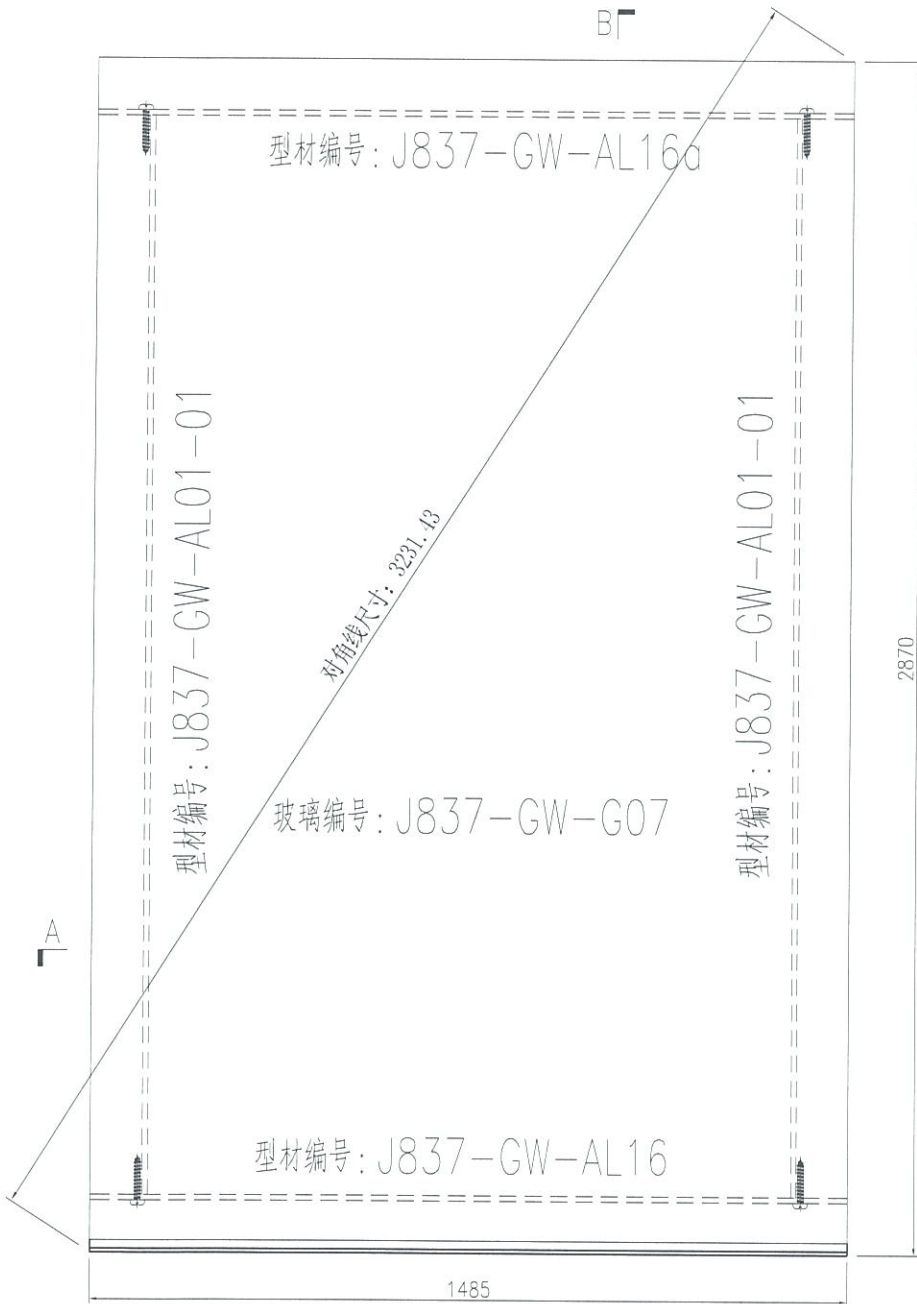
名稱	單元件組裝圖	制圖	曾建平	2019-06-18	修改	A		
材料		復核			日期	2019-07-18		
顏色		批准			圖號	J837-GW-ZK'3		



美特鋁質 有限公司
MIDI Aluminium Fabricator Ltd.

产品编号	L(MM)	数量	A	B	C	D	E	N	M
		1							

工程號 J837 地盤 觀塘平台



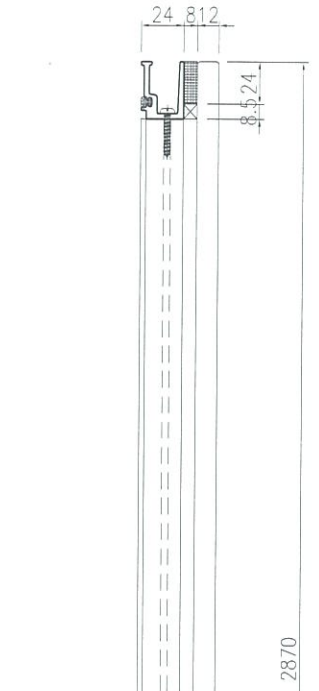
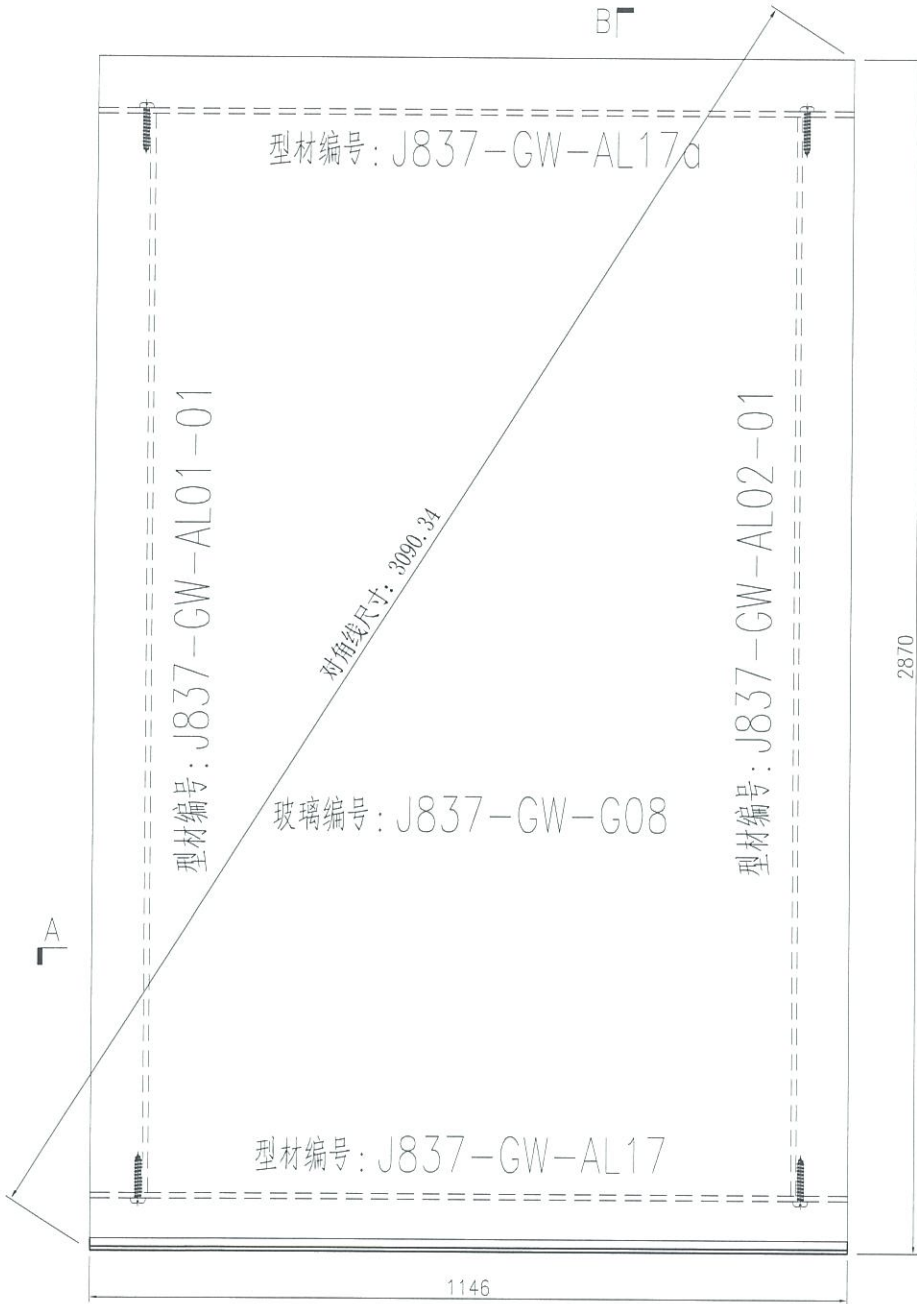
名稱	單元件組裝圖	制圖	曾建平	2019-06-18	修改	A		
材料		復核			日期	2019-07-18		
顏色		批准			圖號	J837-GW-Z/14		



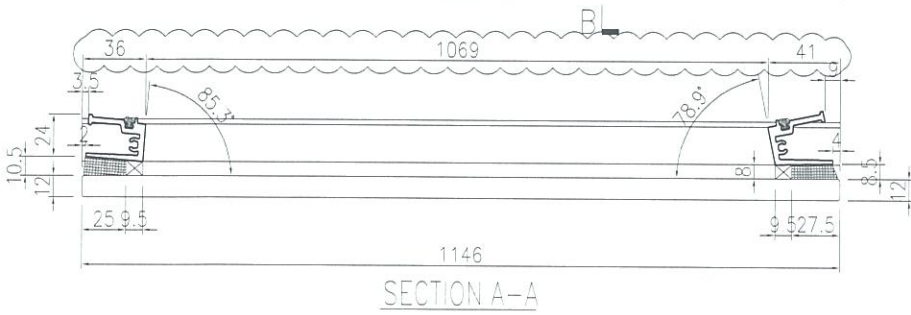
美特铝质 有限公司
MIDI Aluminium Fabricator Ltd.

产品编号	L(MM)	数量	A	B	C	D	E	N	M
		1							

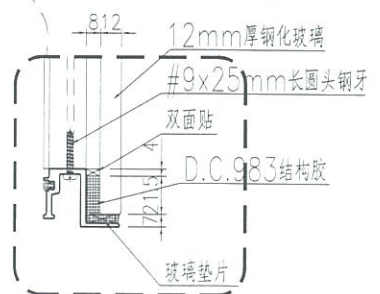
工程號	J837	地盤	觀塘平台
-----	------	----	------



SECTION B-B



SECTION A-A



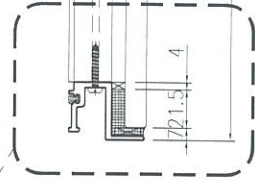
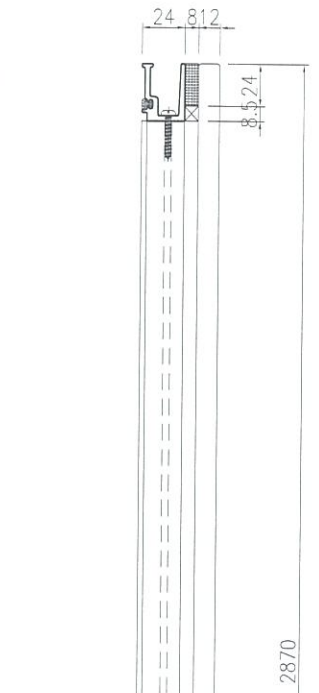
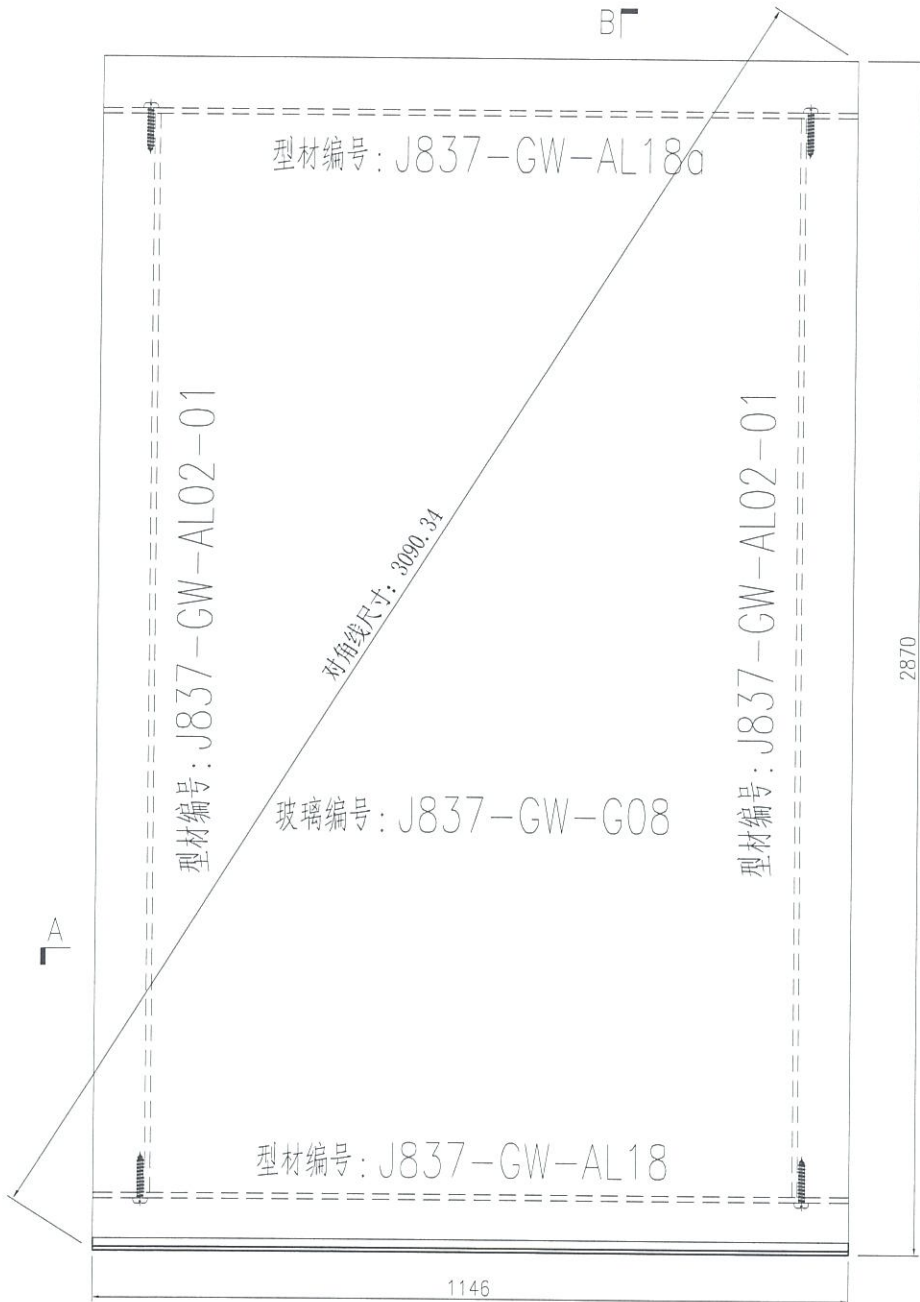
名稱	單元件組裝圖	制圖	管建平	2019-06-18	修改	A		
材料		復核			日期	2019-07-18		
顏色		批准			圖號	J837-GW-ZK15		



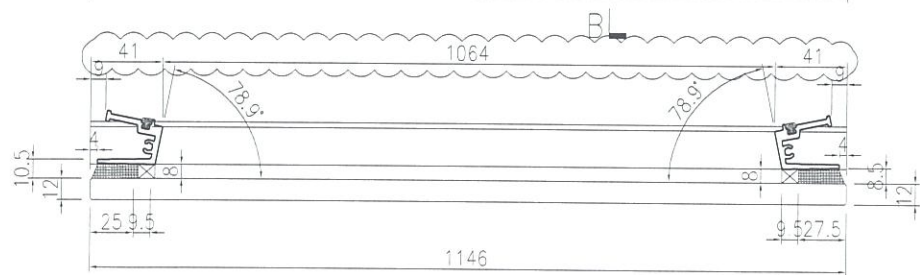
美特鋁質 有限公司
MIDI Aluminium Fabricator Ltd.

产品编号	L(MM)	数量	A	B	C	D	E	N	M
		2							

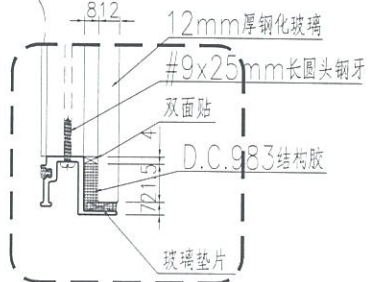
工程號	J837	地盤	觀塘平台
-----	------	----	------



SECTION B-B



SECTION A-A

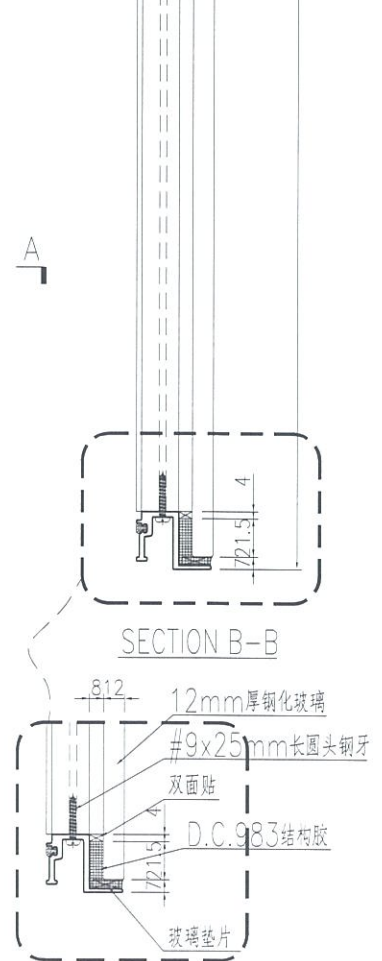
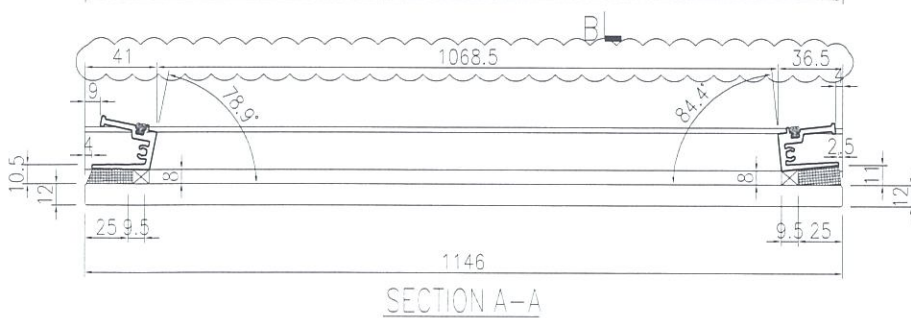
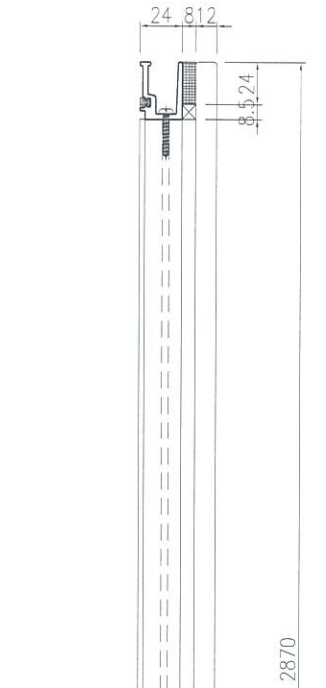
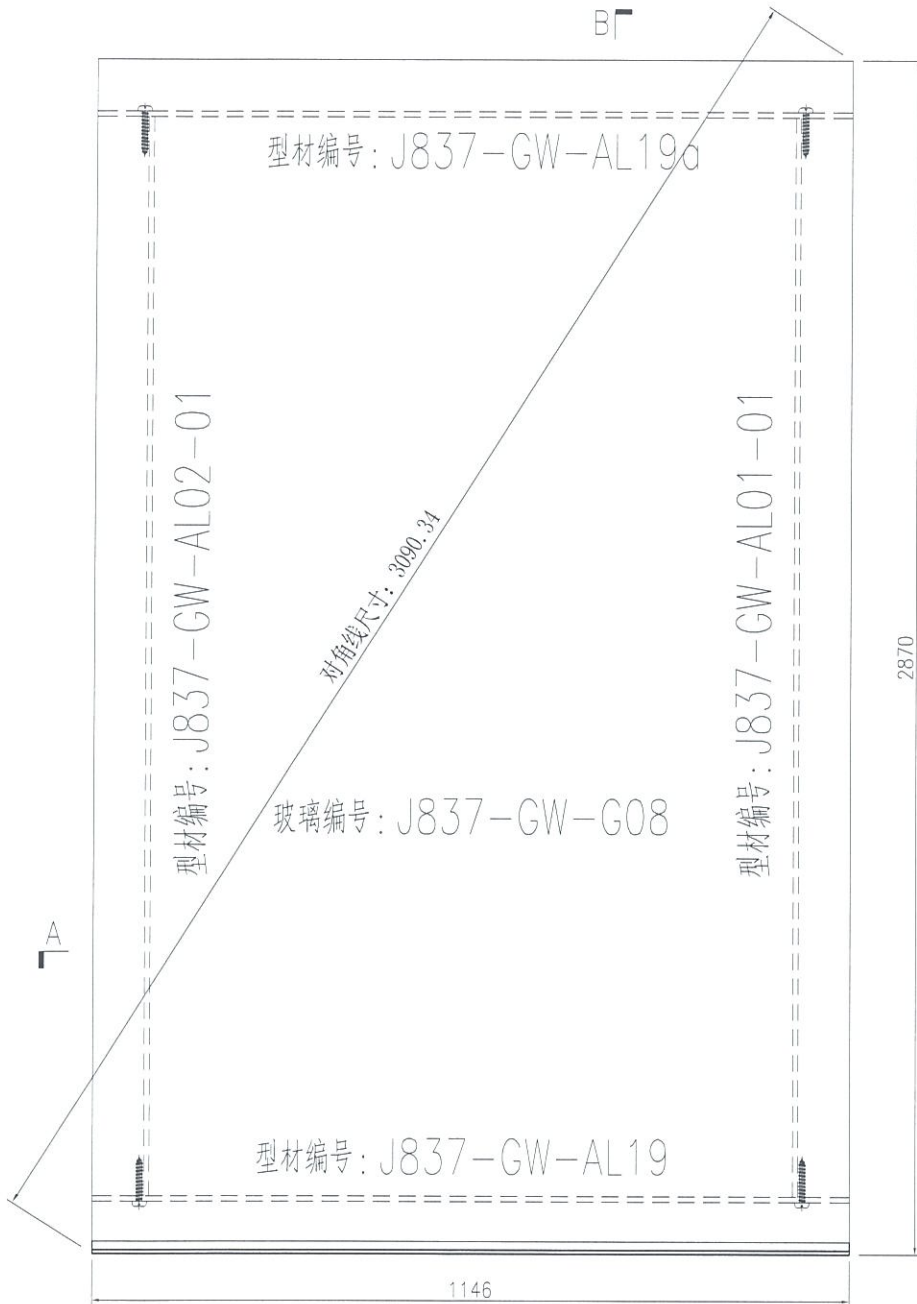


名稱	單元件組裝圖	制圖	曾建平	2019-06-18	修改	A		
材料		復核			日期	2019-07-18		
顏色		批准			圖號	J837-GW-ZK16		

 美特鋁質有限公司 MIDI Aluminium Fabricator Ltd.	产品编号	L(MM)	数量	A	B	C	D	E	N	M
	工程號	J837	地盤	觀塘平台						

产品编号	L(MM)	数量	A	B	C	D	E	N	M
		1							

工程號	J837	地盤	觀塘平台
-----	------	----	------



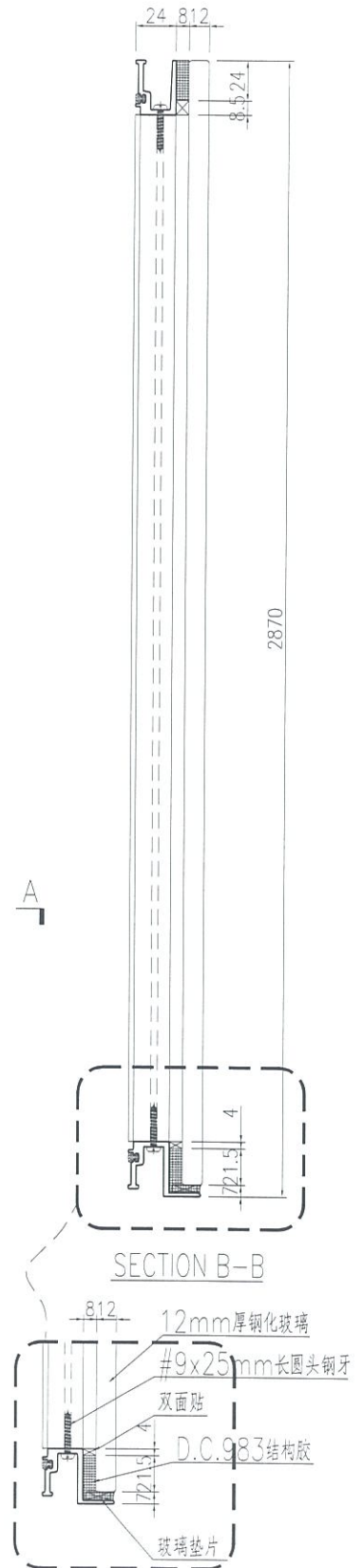
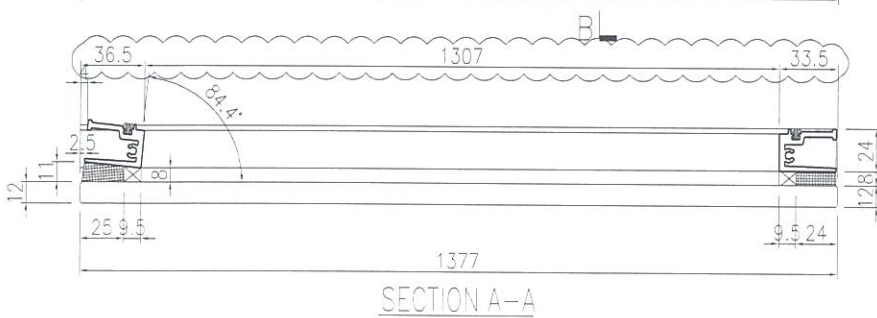
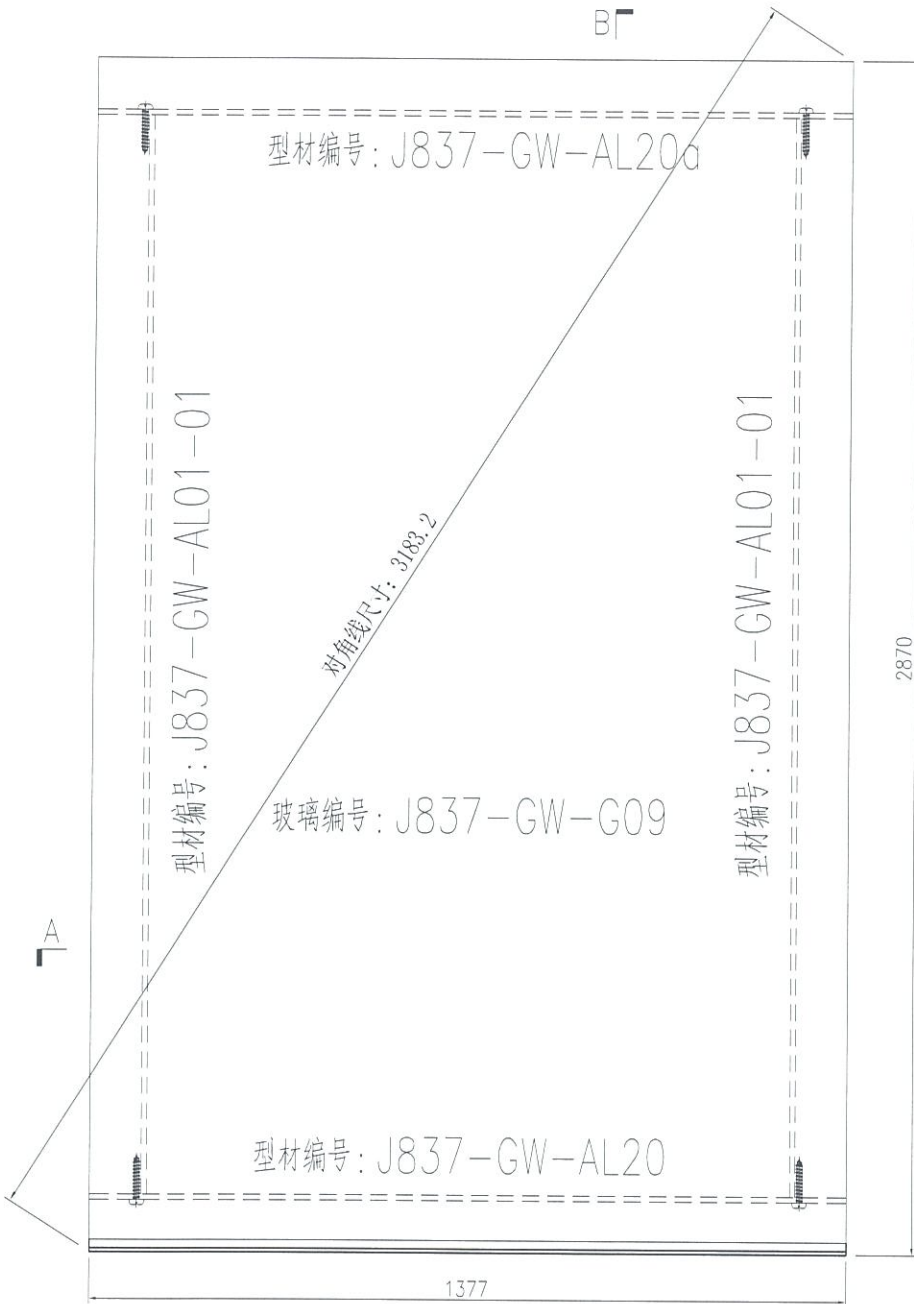
名稱	單元件組裝圖	制圖	曾建平	2019-06-18	修改	A		
材料		復核			日期	2019-07-18		
顏色		批准			圖號	J837-GW-ZK17		



美特鋁質 有限公司
MIDI Aluminium Fabricator Ltd.

产品编号	L(MM)	数量	A	B	C	D	E	N	M
		1							

工程號	J837	地盤	觀塘平台
-----	------	----	------



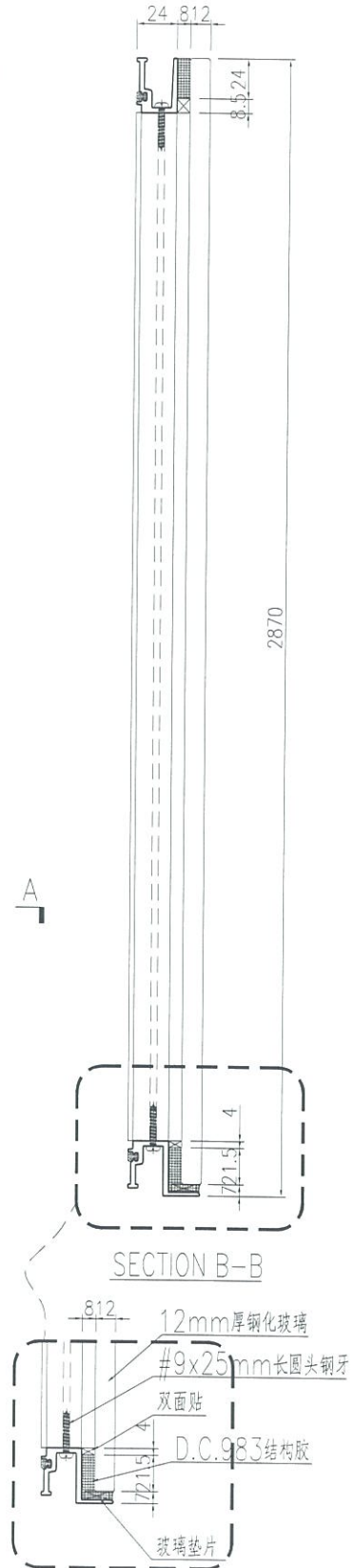
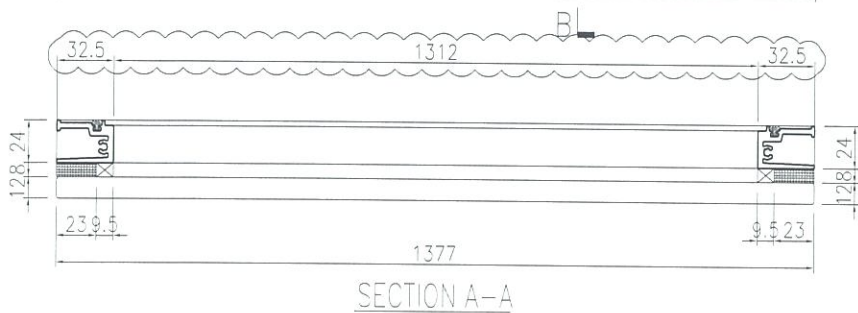
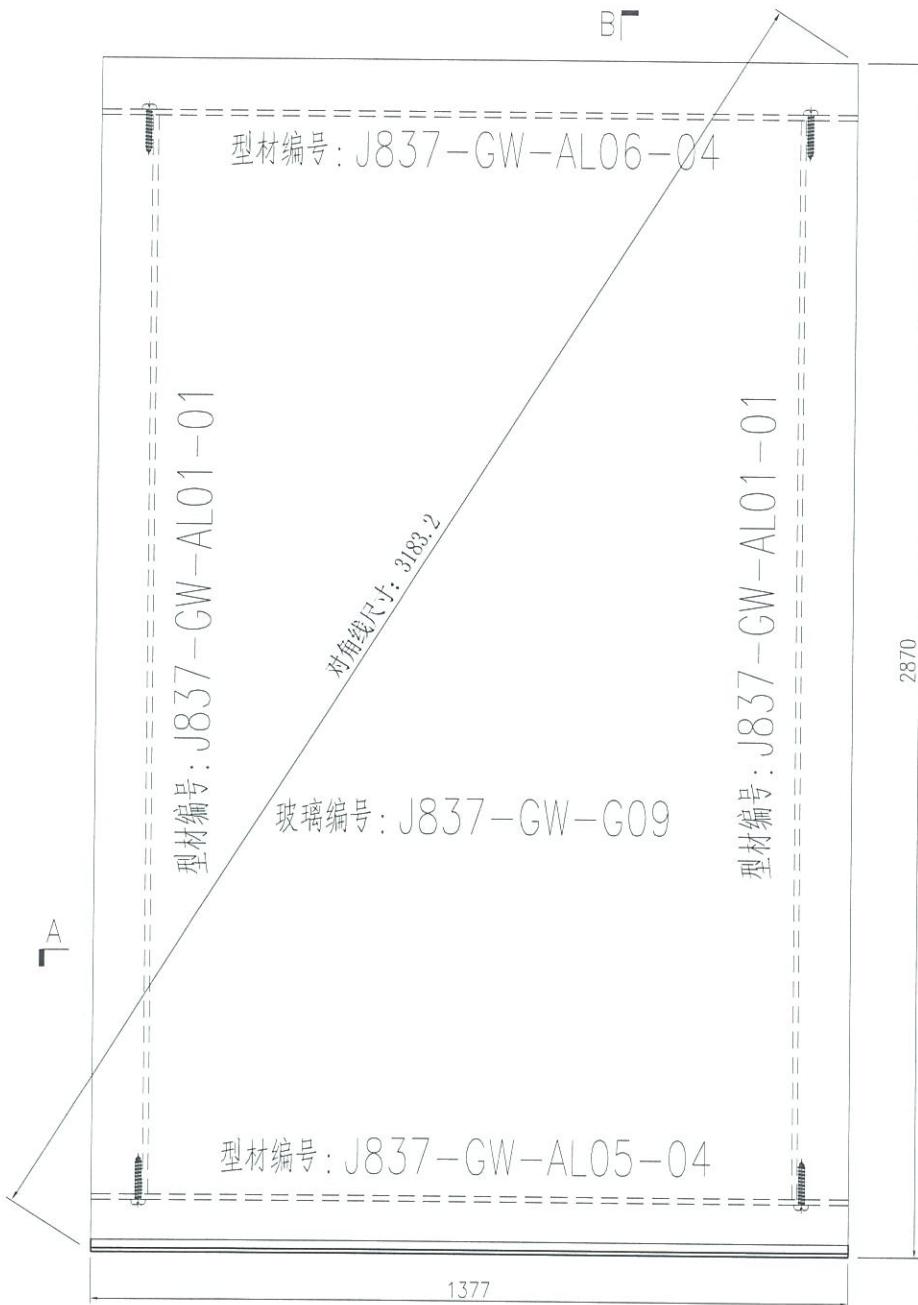
名稱	單元件組裝圖	制圖	曾建平	2019-06-18	修改	A		
材料		復核			日期	2019-07-18		
顏色		批准			圖號	J837-GW-ZK18		



美特鋁質 有限公司
MIDI Aluminium Fabricator Ltd.

产品编号	L(MM)	数量	A	B	C	D	E	N	M
		2							

工程號	J837	地盤	觀塘平台
-----	------	----	------



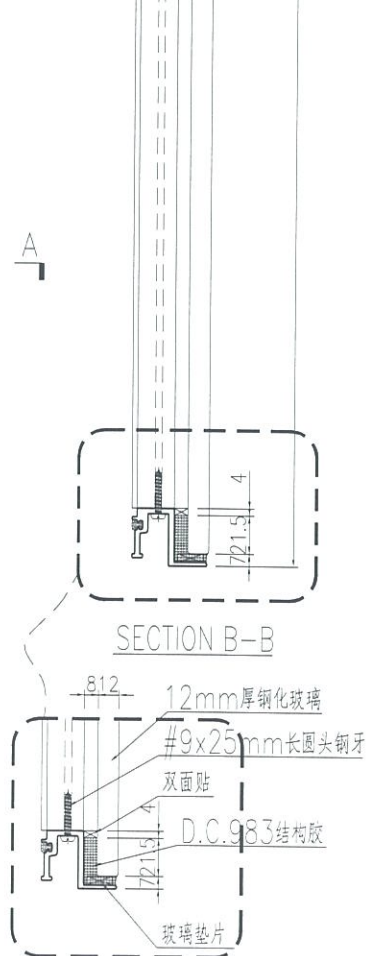
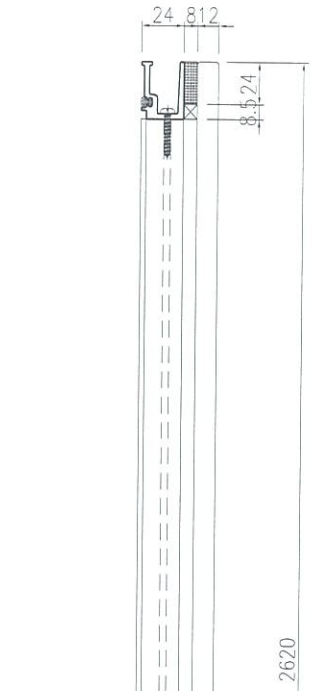
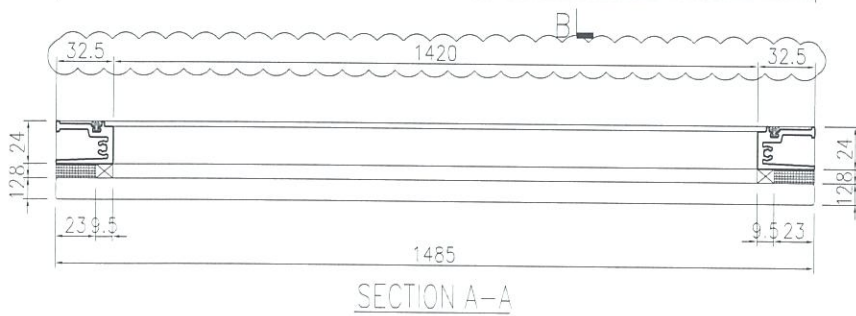
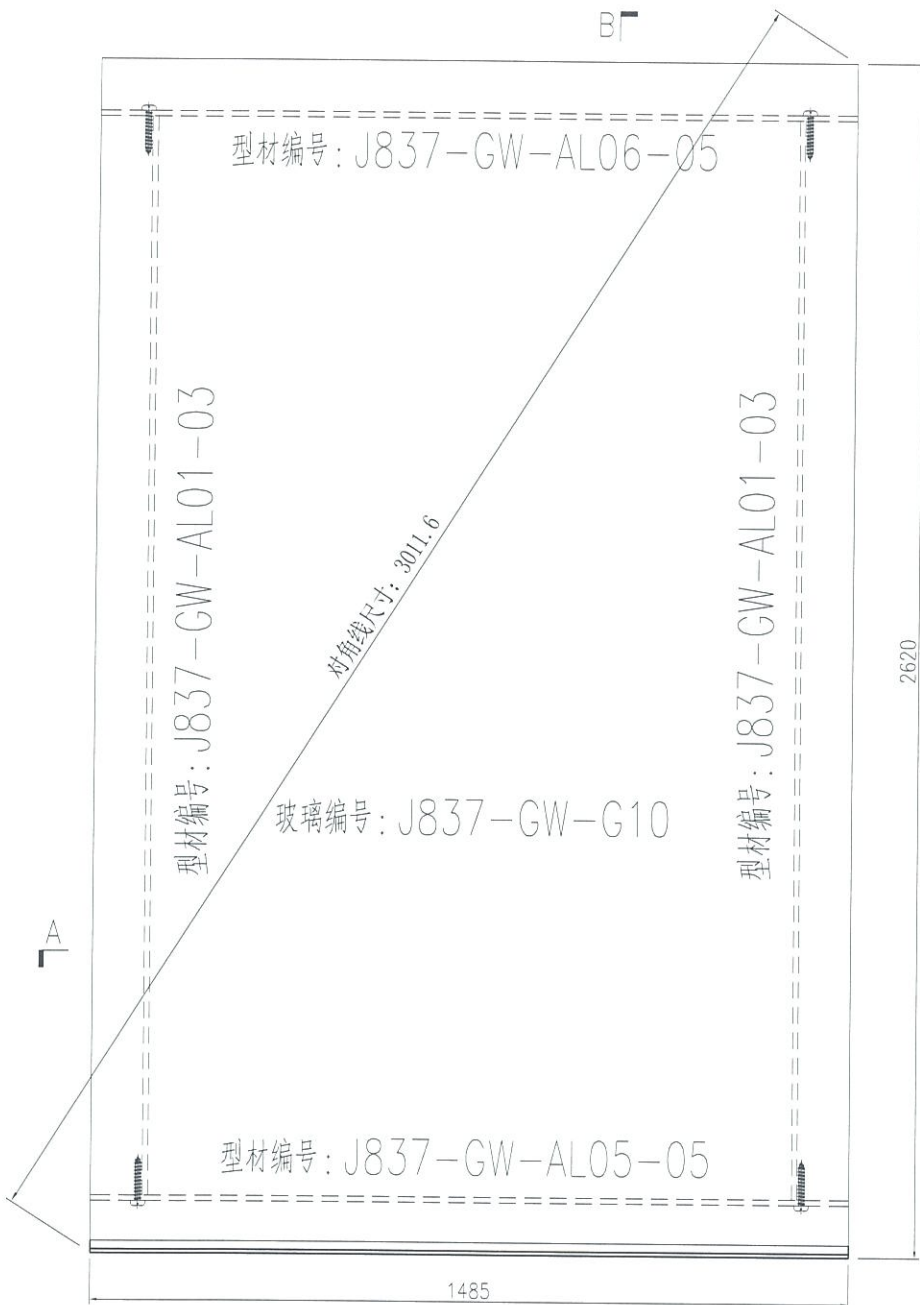
名稱	單元件組裝圖	制圖	曾建平	2019-06-18	修改	A		
材料		復核			日期	2019-07-18		
顏色		批准			圖號	J837-GW-ZK19		



美特铝质 有限公司
MIDI Aluminium Fabricator Ltd.

产品编号	L(MM)	数量	A	B	C	D	E	N	M
		3							

工程號	J837	地盤	觀塘平台
-----	------	----	------



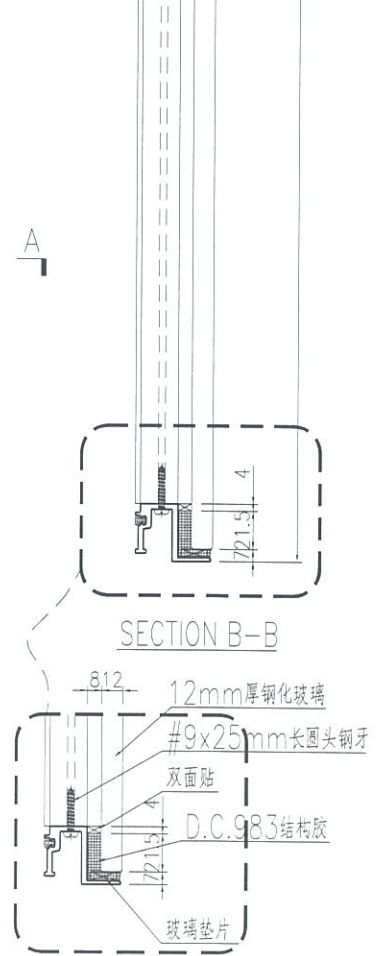
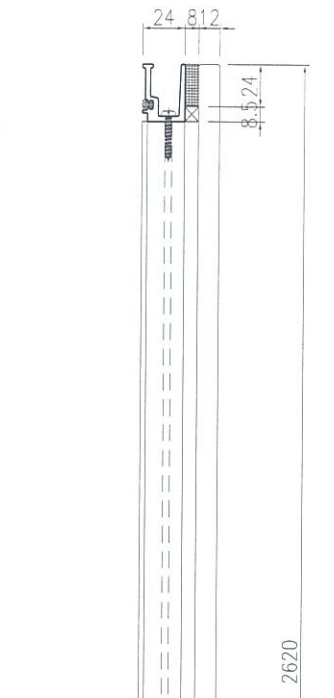
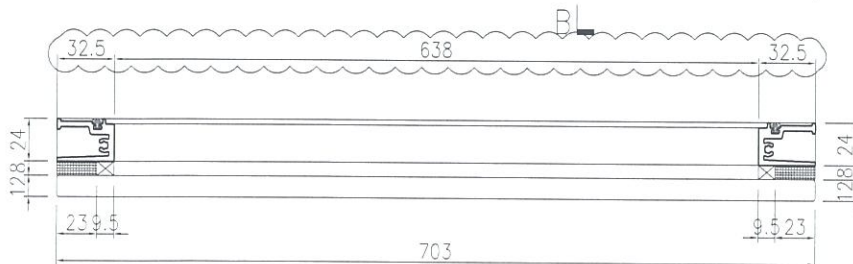
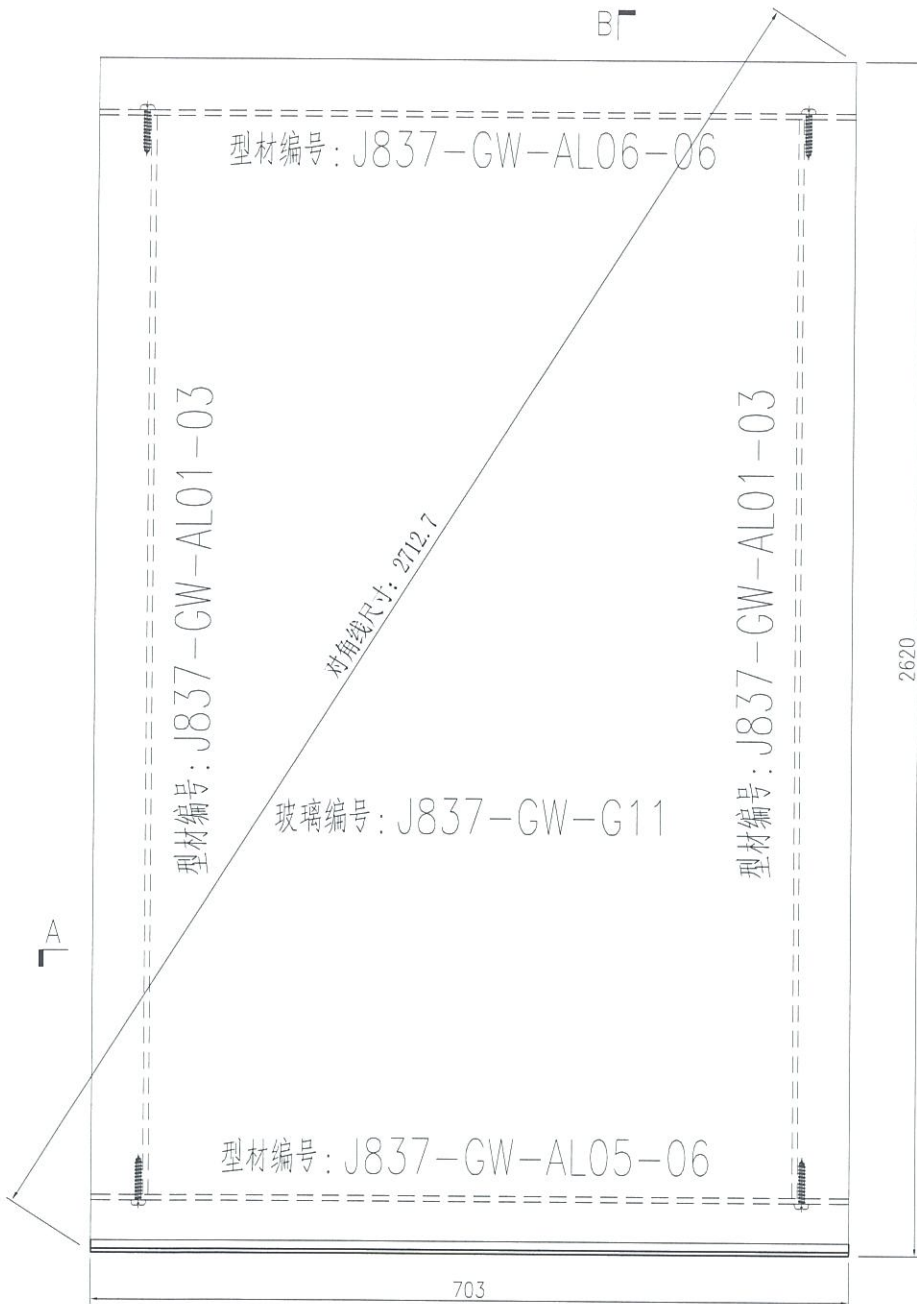
名稱	單元件組裝圖	制圖	普建平	2019-06-18	修改	A		
材料		復核			日期	2019-07-18		
顏色		批准			圖號	J837-GW-ZK19a		



美特鋁質 有限公司
MIDI Aluminium Fabricator Ltd.

产品编号	L(MM)	数量	A	B	C	D	E	N	M
		1							

工程號	J837	地盤	觀塘平台
-----	------	----	------



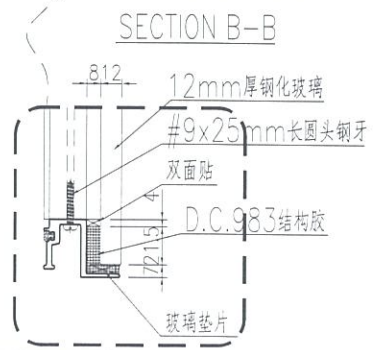
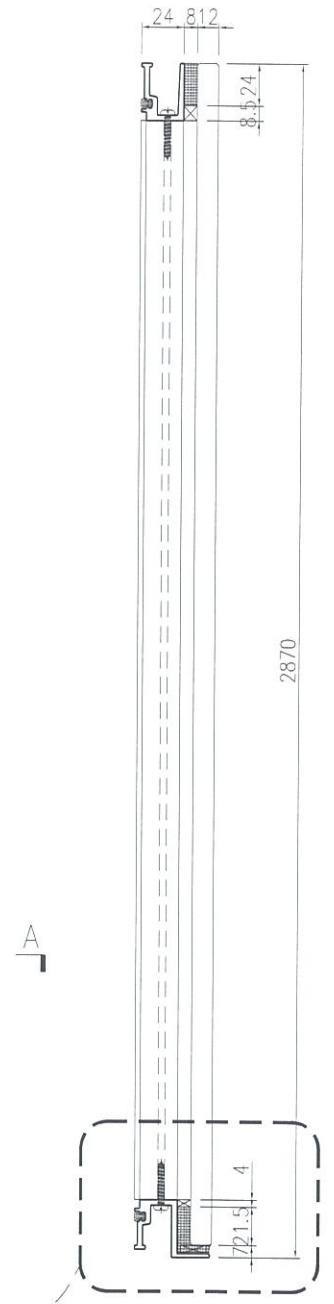
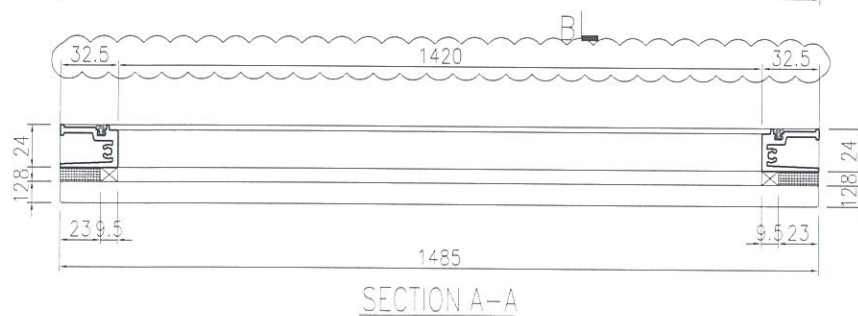
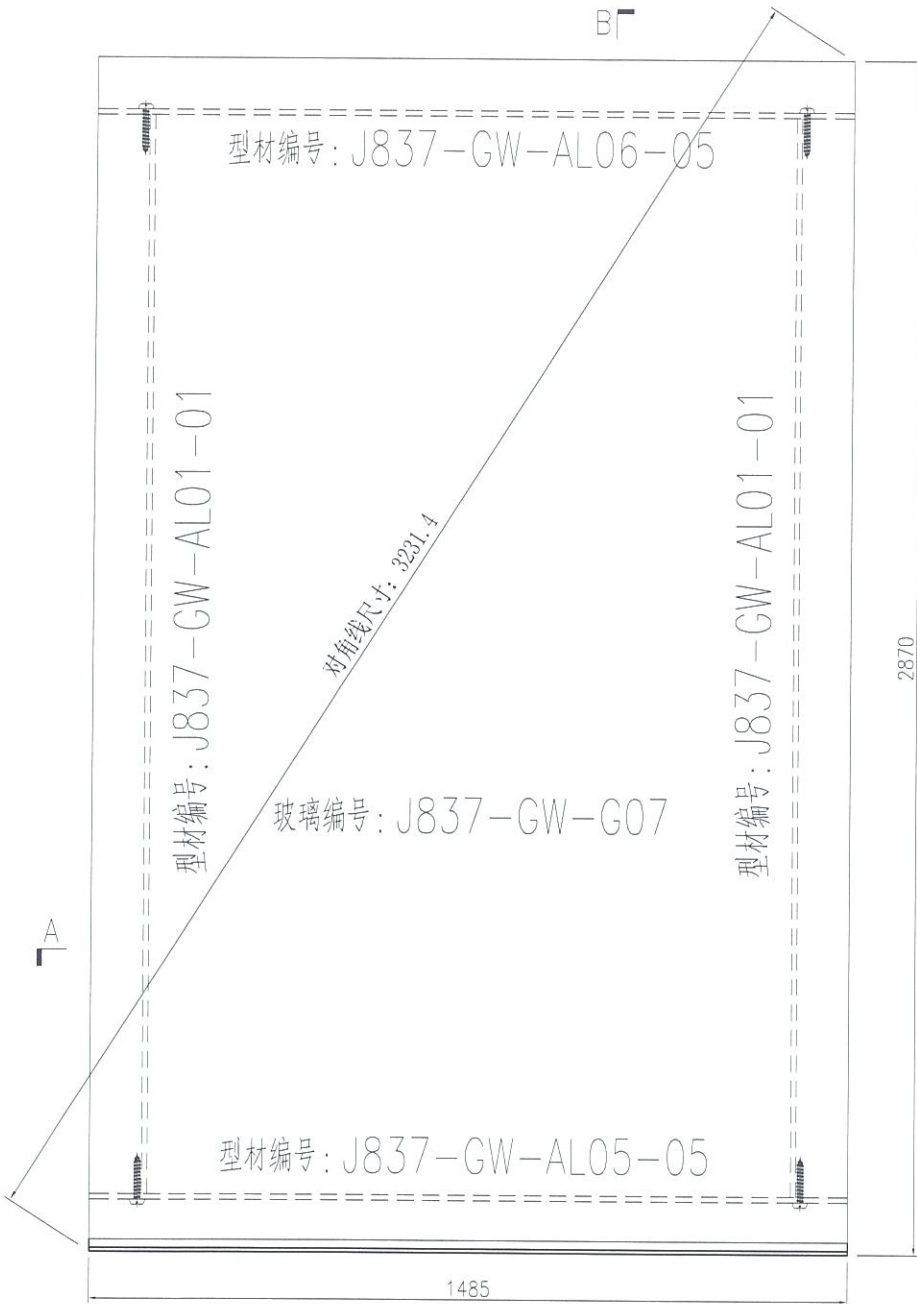
名稱	單元件組裝圖	制圖	曾建平	2019-06-18	修改	A		
材料		復核			日期	2019-07-18		
顏色		批准			圖號	J837-GW-ZK20		



美特鋁質 有限公司
MIDI Aluminium Fabricator Ltd.

产品编号	L(MM)	数量	A	B	C	D	E	N	M
		2							

工程號	J837	地盤	觀塘平台
-----	------	----	------

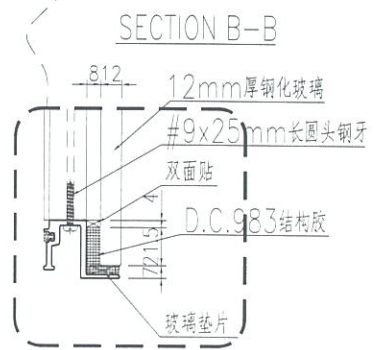
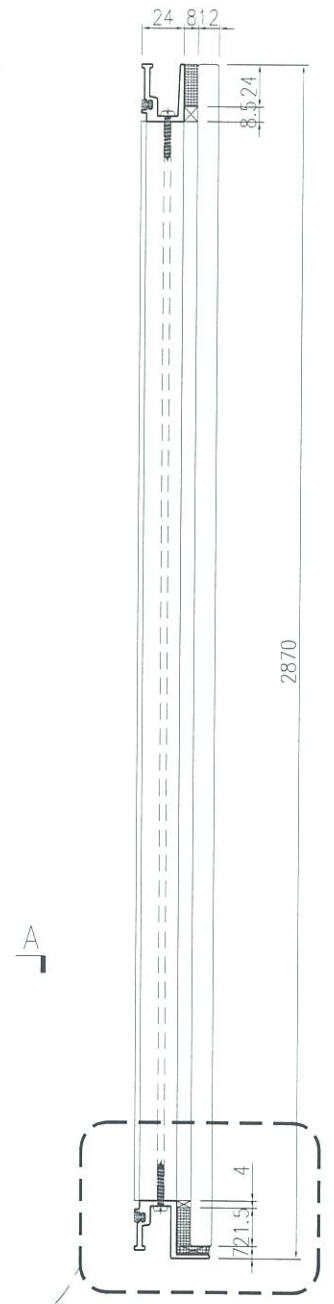
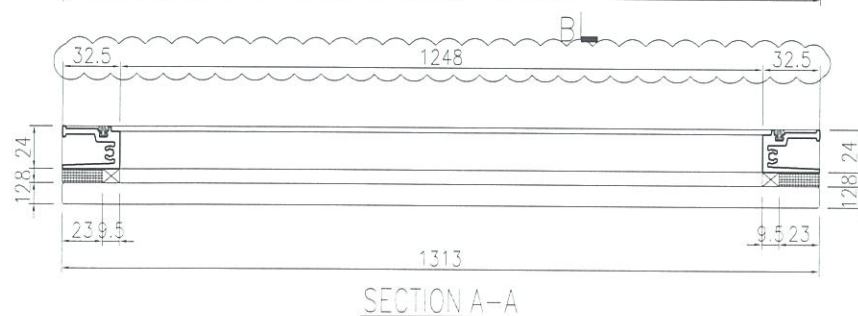
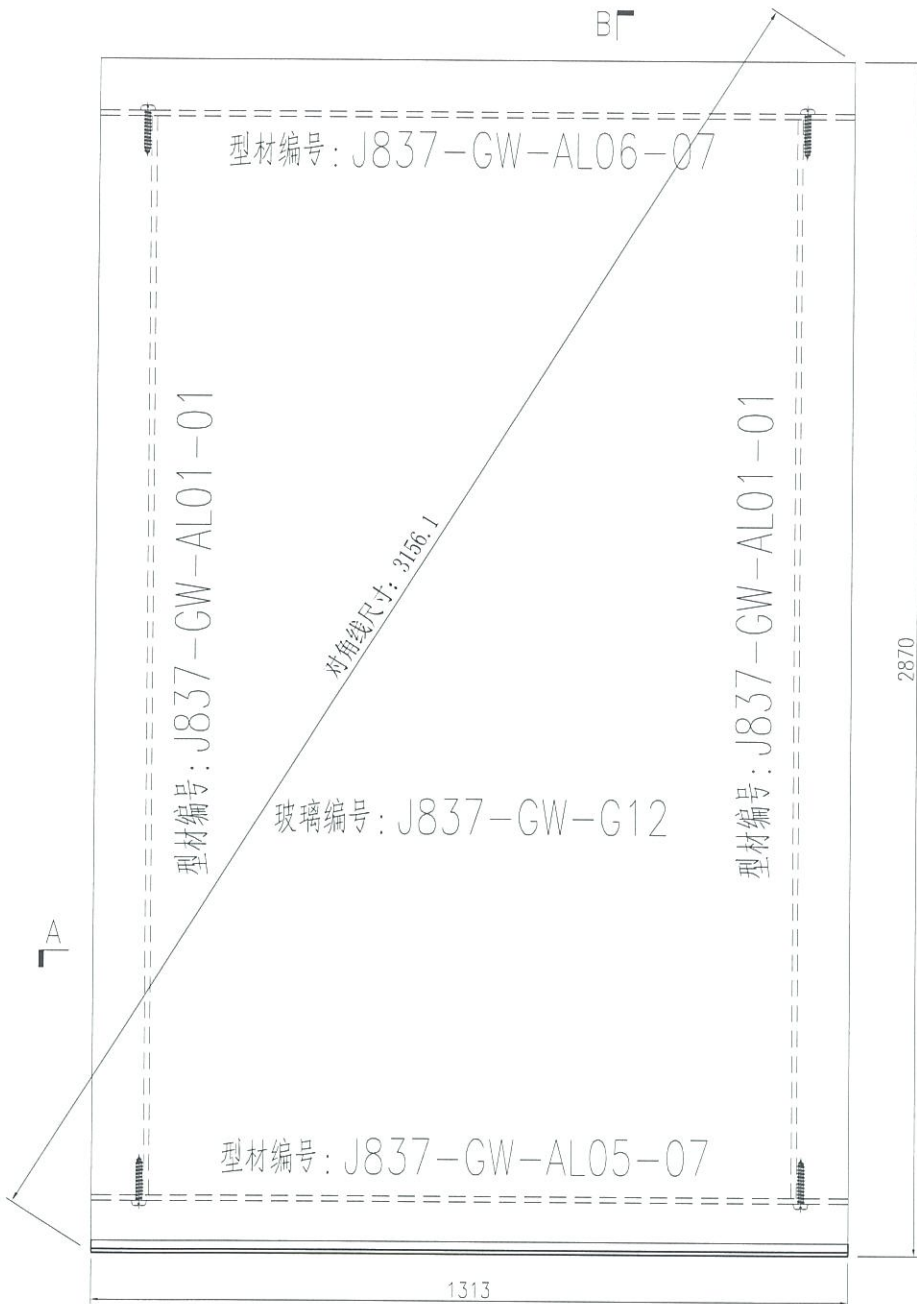


名稱	單元件組裝圖	制圖	曾建平	2019-06-18	修改	A		
材料		復核			日期	2019-07-18		
顏色		批准			圖號	J837-GW-Z421		

美特鋁質 有限公司
MIDI Aluminium Fabricator Ltd.

产品编号	L(MM)	数量	A	B	C	D	E	N	M
		3							

工程號	J837	地盤	觀塘平台
-----	------	----	------



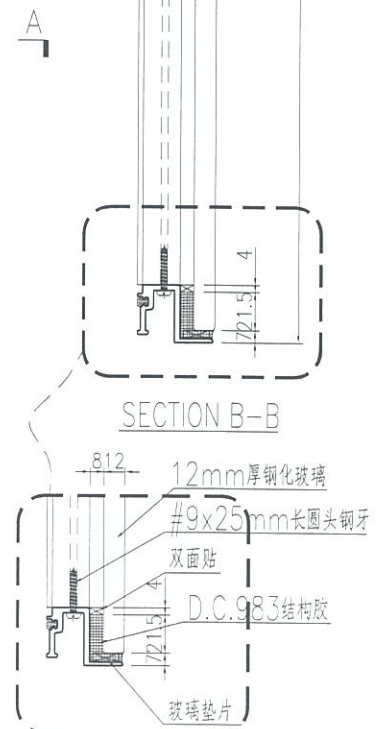
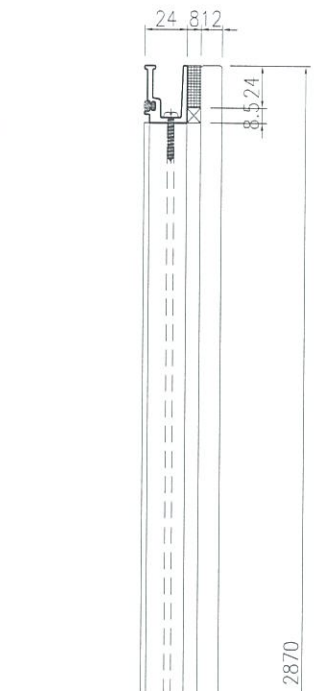
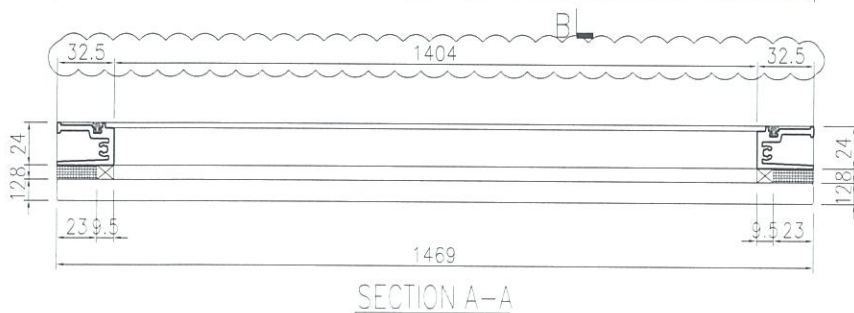
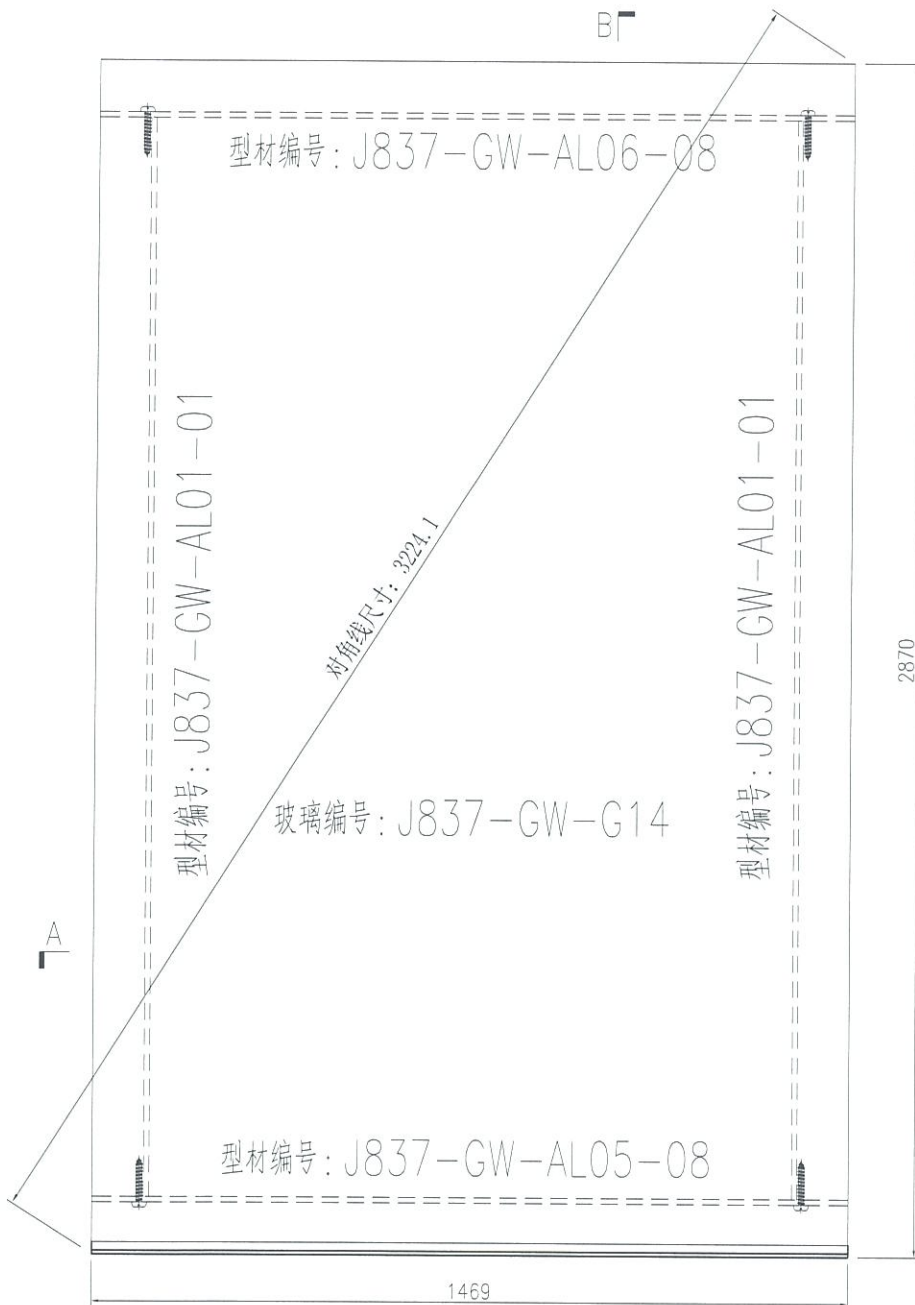
名稱	單元件組裝圖	制圖	曾建平	2019-06-18	修改	A		
材料		復核			日期	2019-07-18		
顏色		批准			圖號	J837-GW-Z422		



美特鋁質 有限公司
MIDI Aluminium Fabricator Ltd.

产品编号	L(MM)	数量	A	B	C	D	E	N	M
		3							

工程號	J837	地盤	觀塘平台
-----	------	----	------



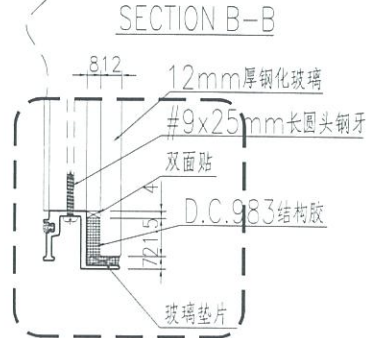
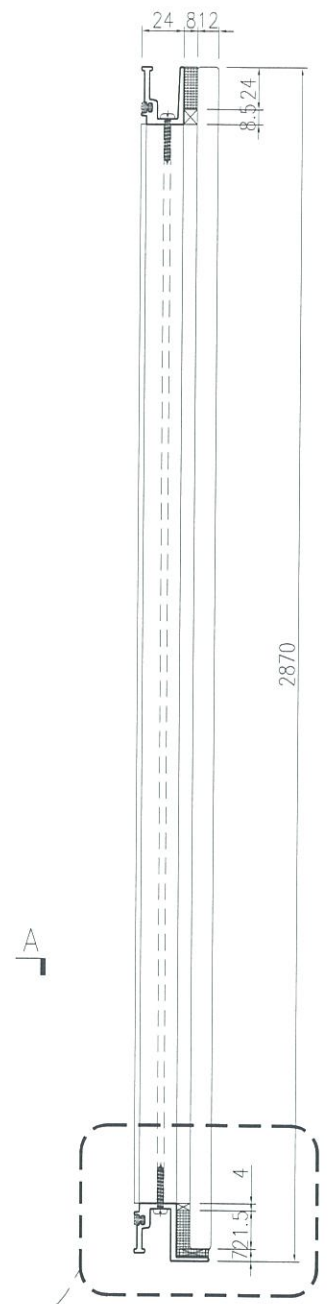
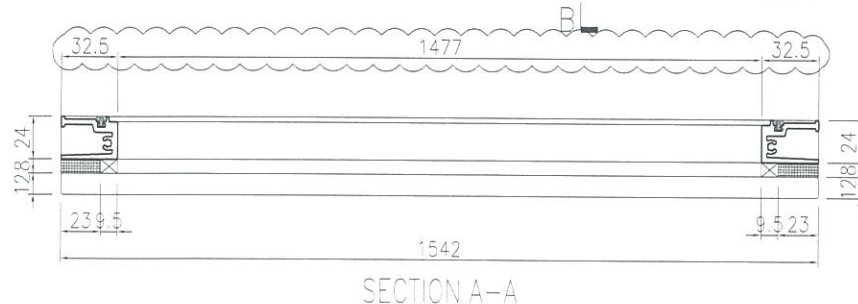
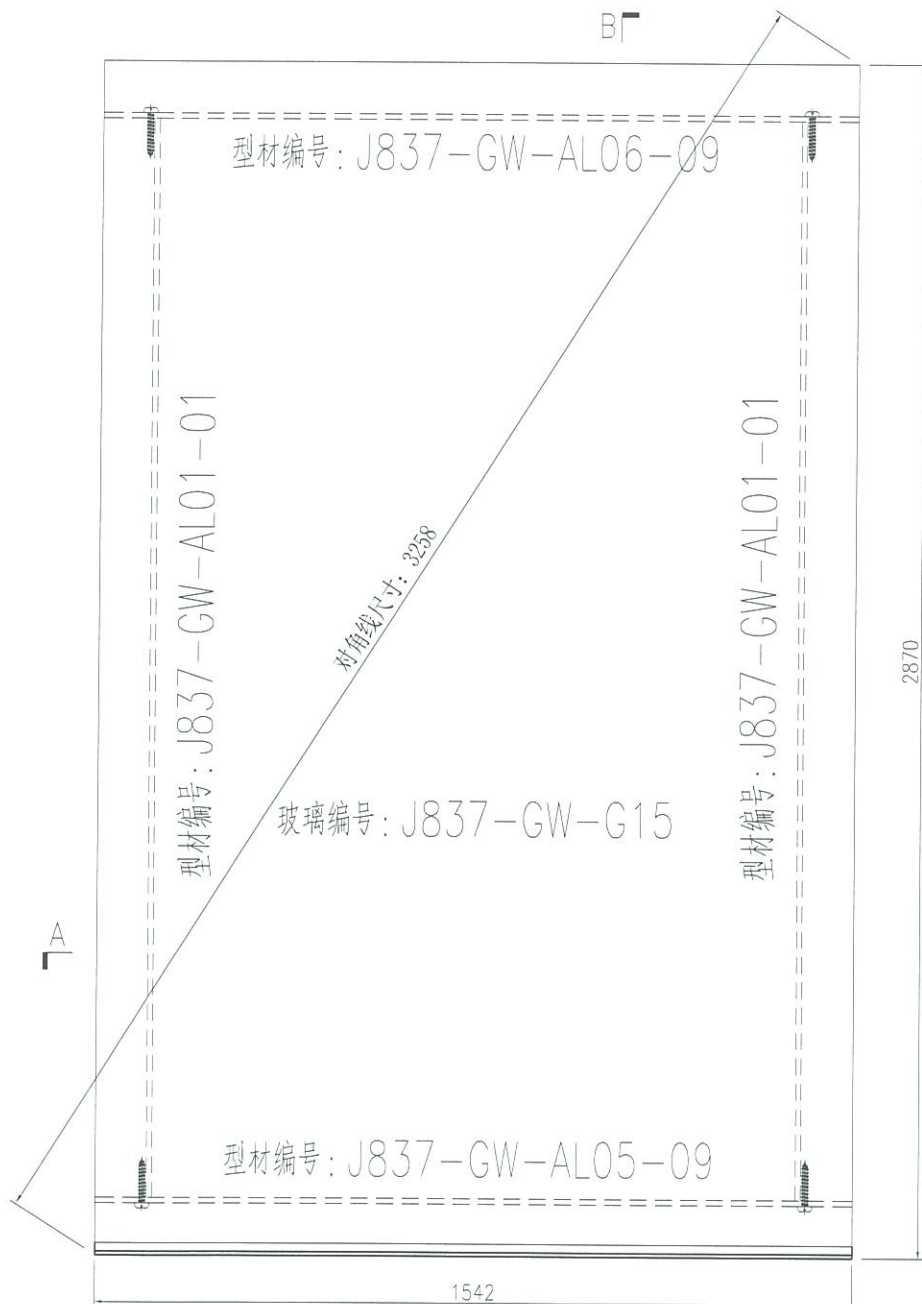
名稱	單元件組裝圖	制圖	曾建平	2019-06-18	修改	A	
材料		復核			日期	2019-07-18	
顏色		批准			圖號	J837-GW-ZK23	



美特铝质 有限公司
MIDI Aluminium Fabricator Ltd.

产品编号	L(MM)	数量	A	B	C	D	E	N	M
		2							

工程號	J837	地盤	觀塘平台
-----	------	----	------

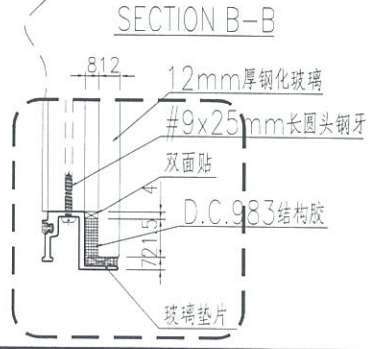
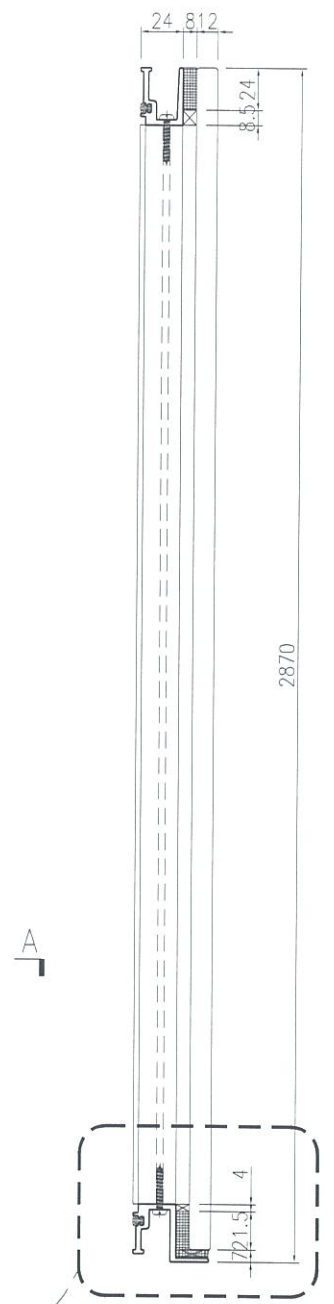
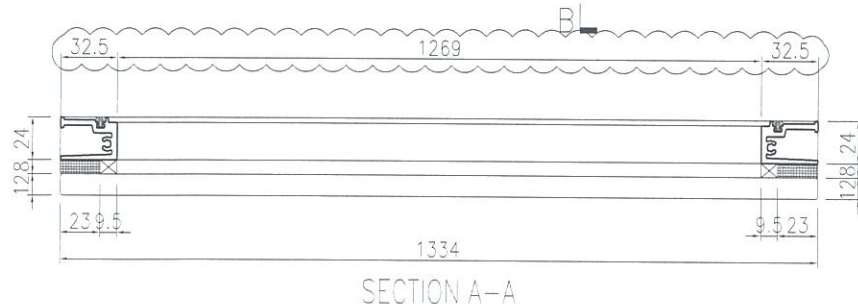
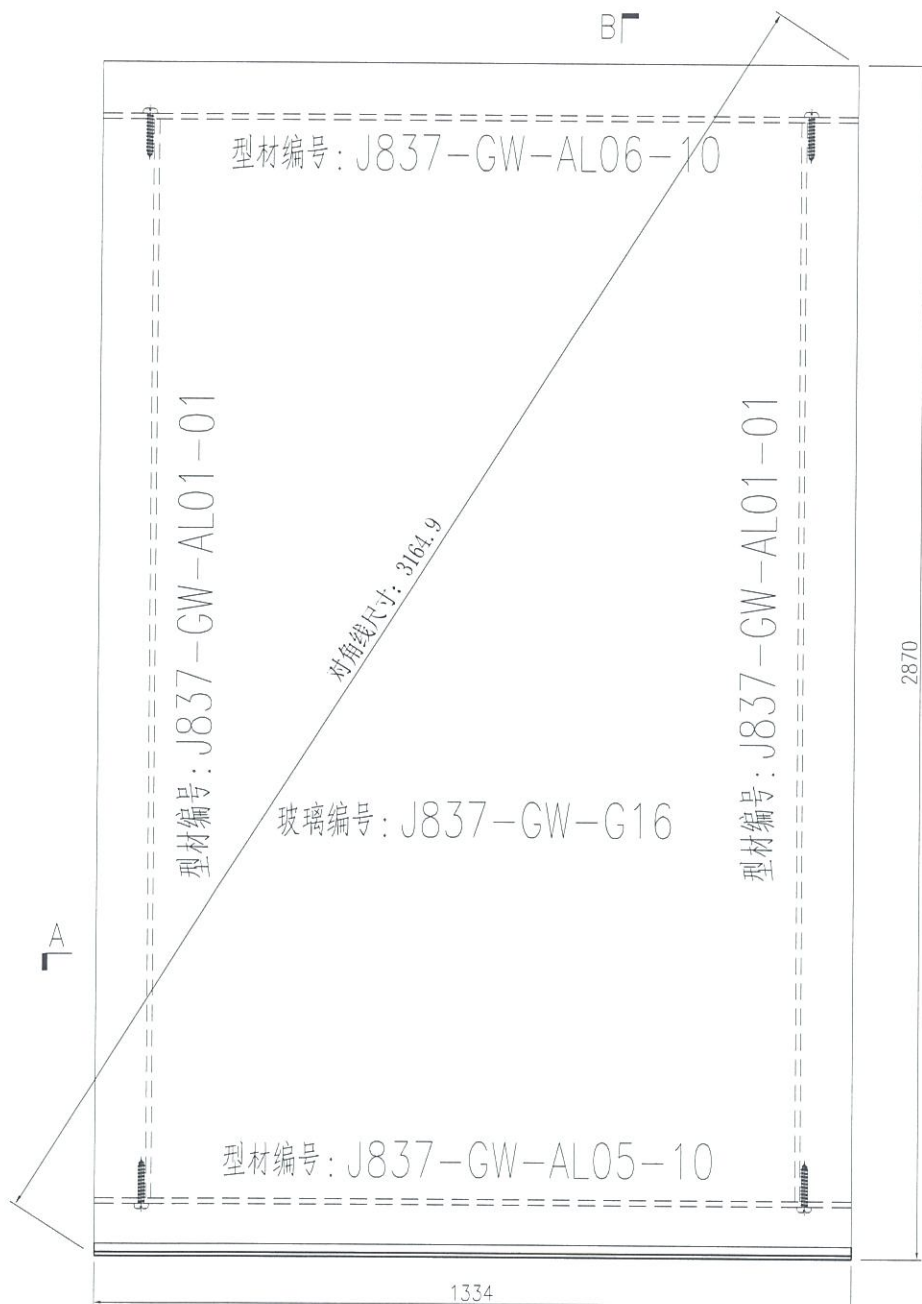


名稱	單元件組裝圖	制圖	曾建平	2019-06-18	修改	A		
材料		復核			日期	2019-07-18		
顏色		批准			圖號	J837-GW-Z424		


美特鋁質 有限公司
 MIDI Aluminium Fabricator Ltd.

产品编号	L(MM)	数量	A	B	C	D	E	N	M
		8							

工程號	J837	地盤	觀塘平台
-----	------	----	------



SECTION B-B

SECTION A-A

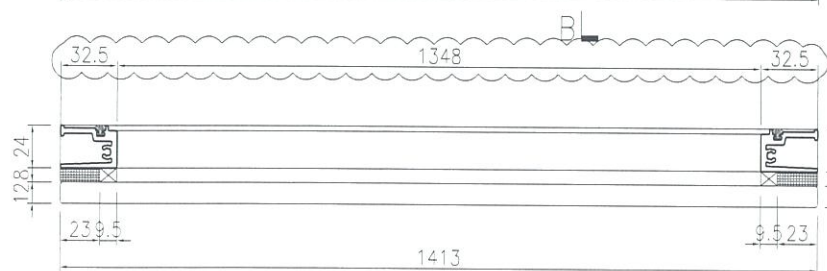
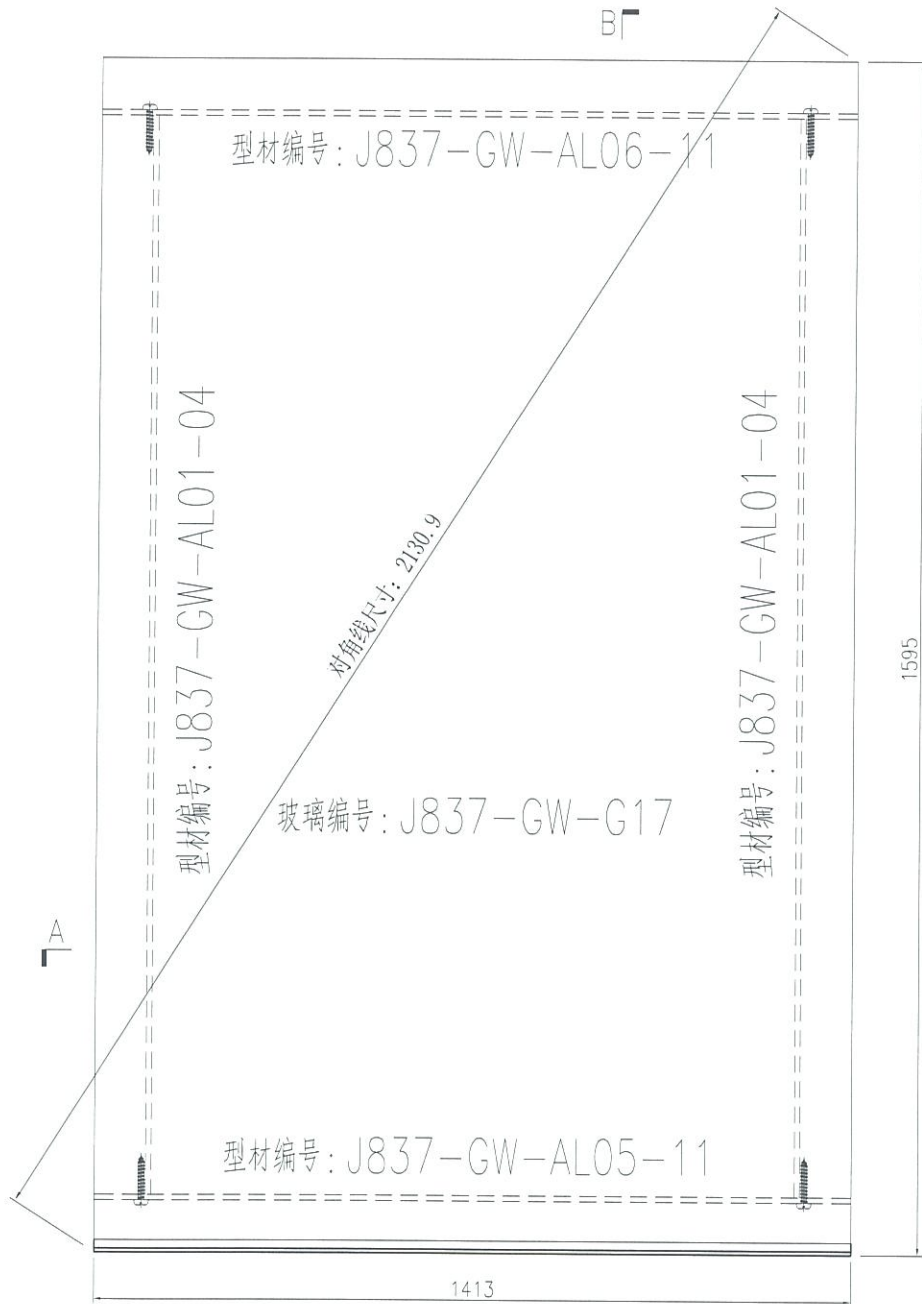
- 12mm厚钢化玻璃
- #9x25mm长圆头钢牙
- 双面贴
- D.C.983结构胶
- 玻璃垫片

名稱	單元件組裝圖	制圖	曾建平	2019-06-18	修改	A		
材料		復核			日期	2019-07-18		
顏色		批准			圖號	J837-GW-ZK25		

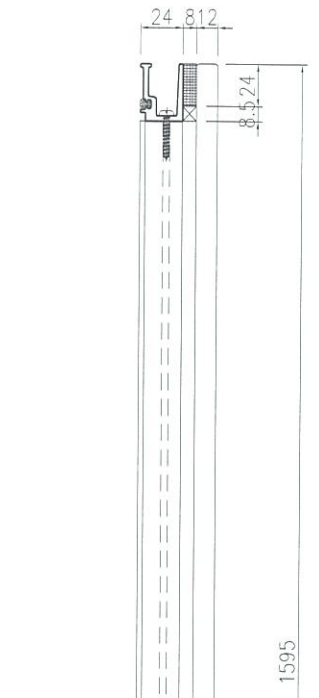

美特鋁質 有限公司
 MIDI Aluminium Fabricator Ltd.

产品编号	L(MM)	数量	A	B	C	D	E	N	M
		13							

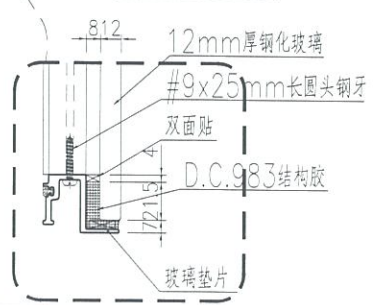
工程號	J837	地盤	觀塘平台
-----	------	----	------



SECTION A-A



SECTION B-B



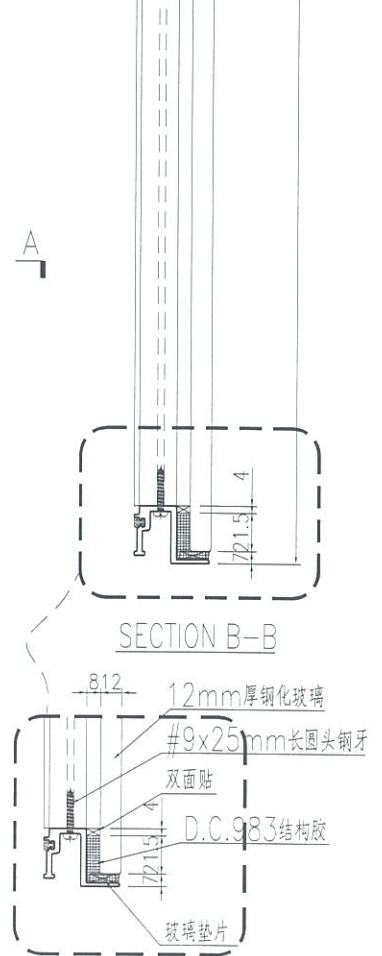
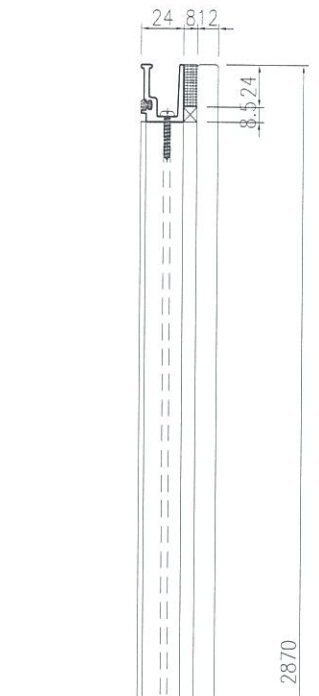
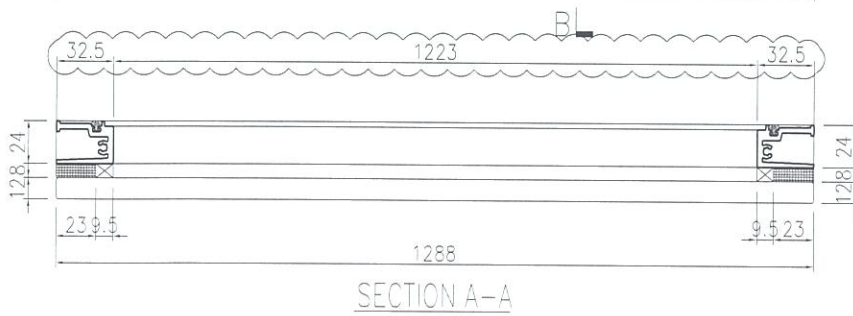
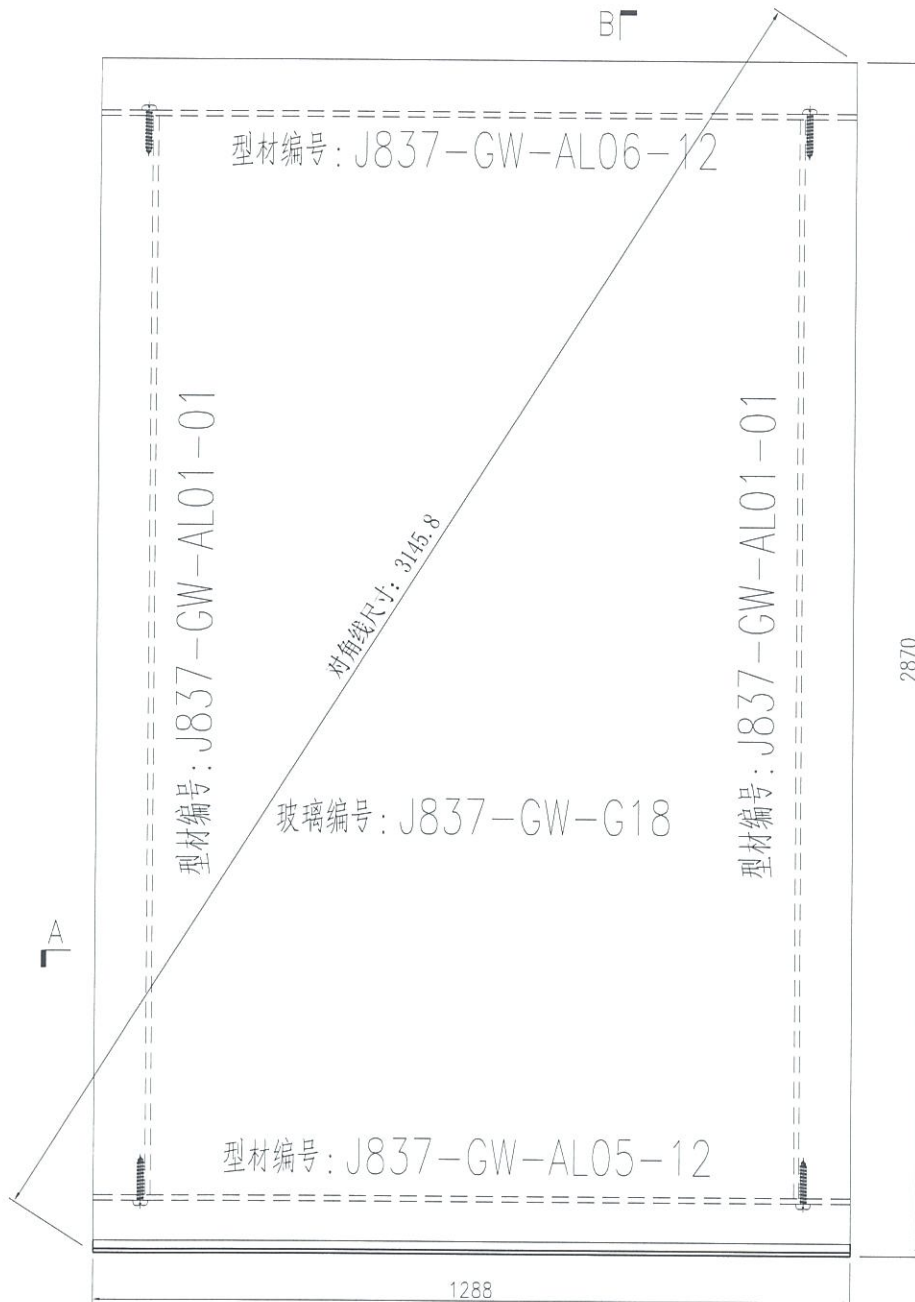
名稱	單元件組裝圖	制圖	曾建平	2019-06-18	修改	A		
材料		復核			日期	2019-07-18		
顏色		批准			圖號	J837-GW-ZK26		



美特鋁質 有限公司
MIDI Aluminium Fabricator Ltd.

产品编号	L(MM)	数量	A	B	C	D	E	N	M
		3							

工程號	J837	地盤	觀塘平台
-----	------	----	------



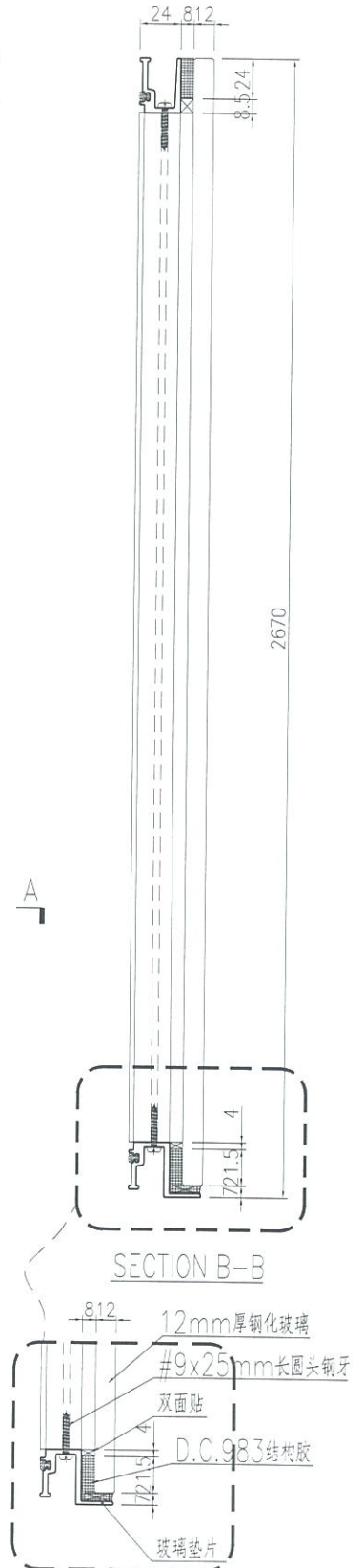
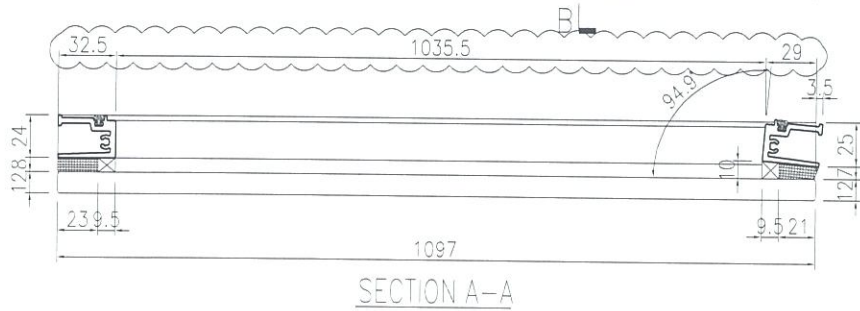
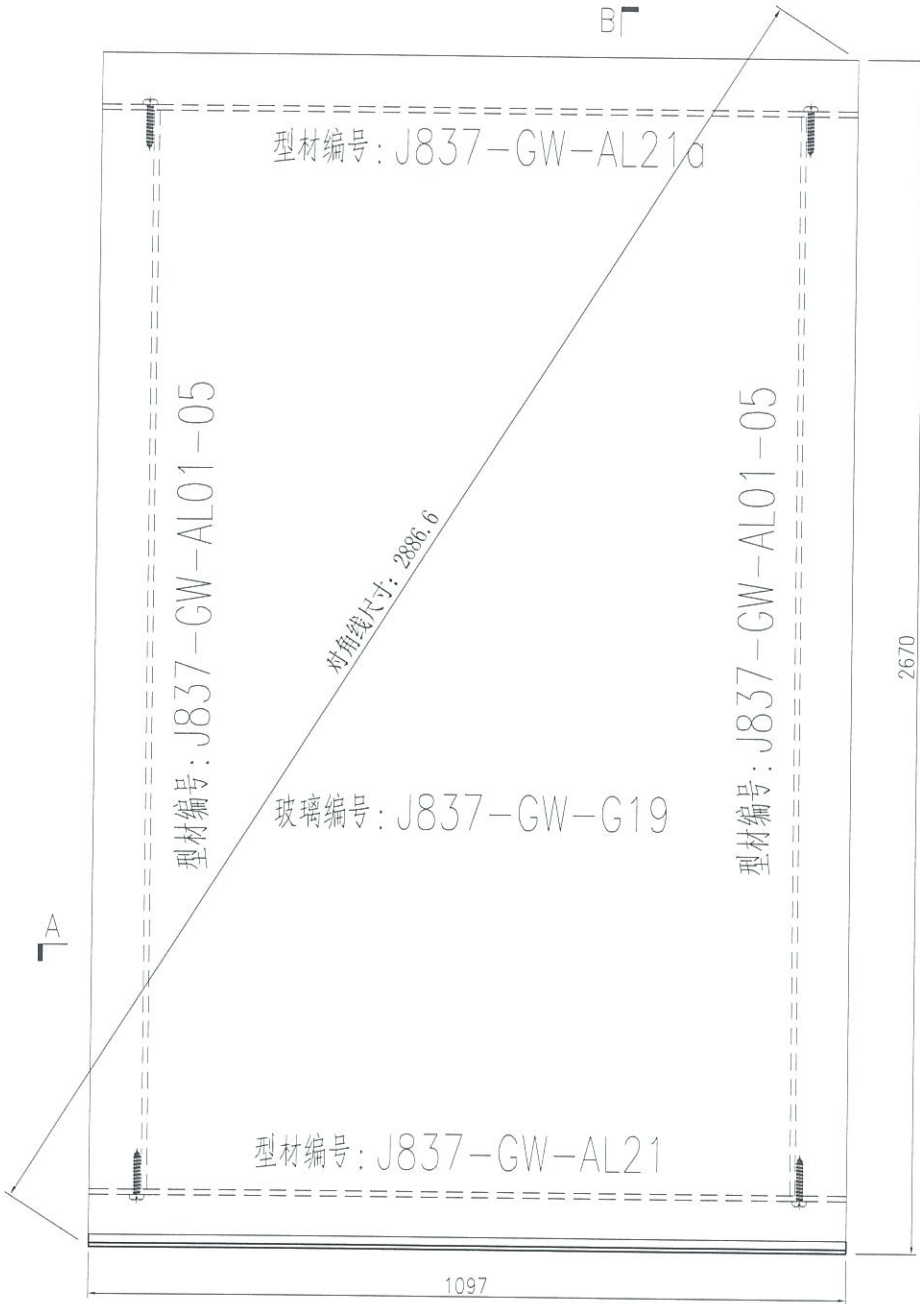
名稱	單元件組裝圖	制圖	曾建平	2019-06-18	修改	A		
材料		復核			日期	2019-07-18		
顏色		批准			圖號	J837-GW-ZK27		



美特鋁質 有限公司
MIDI Aluminium Fabricator Ltd.

产品编号	L(MM)	数量	A	B	C	D	E	N	M
		1							

工程號	J837	地盤	觀塘平台
-----	------	----	------



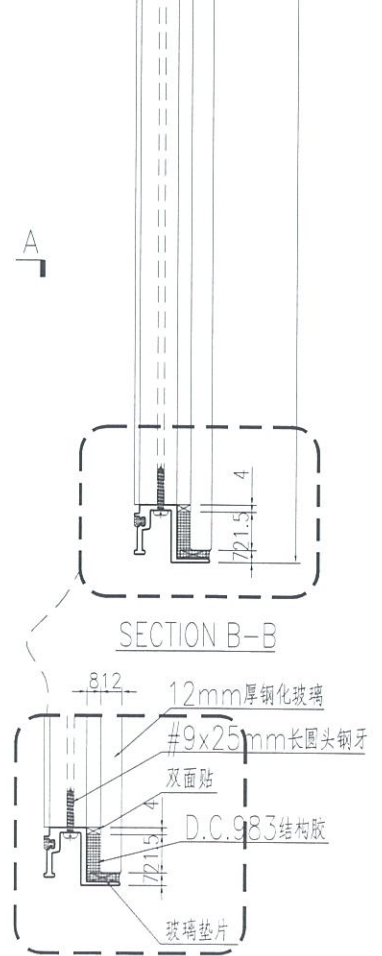
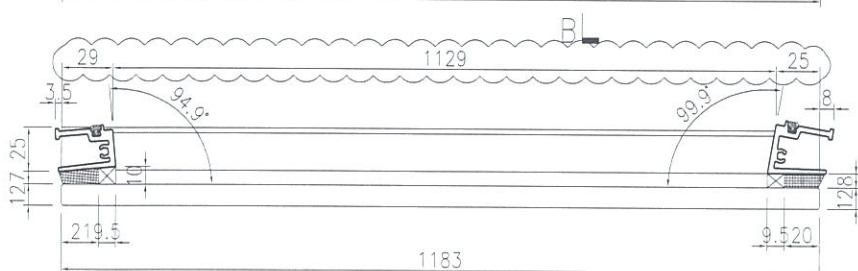
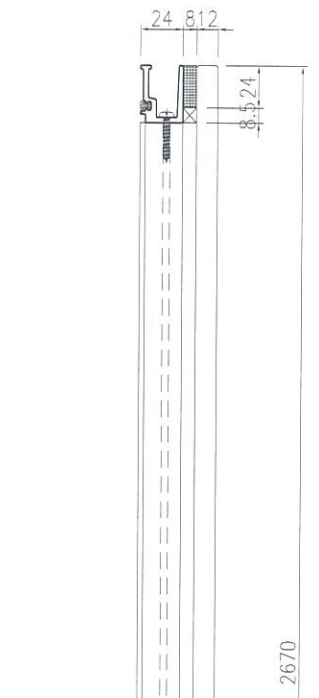
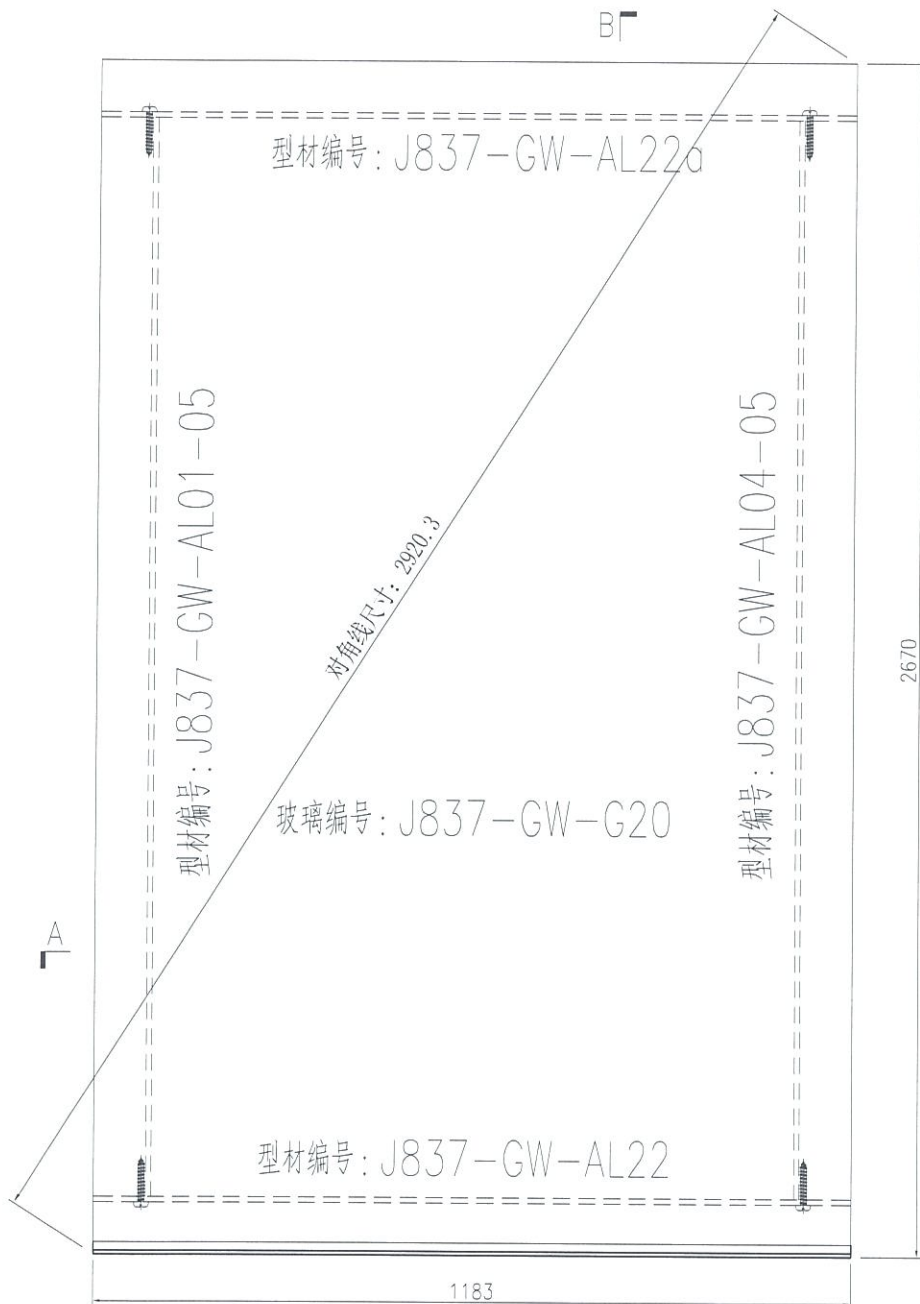
名稱	單元件組裝圖	制圖	管建平	2019-06-18	修改	A		
材料		復核			日期	2019-07-18		
顏色		批准			圖號	J837-GW-ZK28		



美特铝质 有限公司
MIDI Aluminium Fabricator Ltd.

产品编号	L(MM)	数量	A	B	C	D	E	N	M
		1							

工程號	J837	地盤	觀塘平台
-----	------	----	------

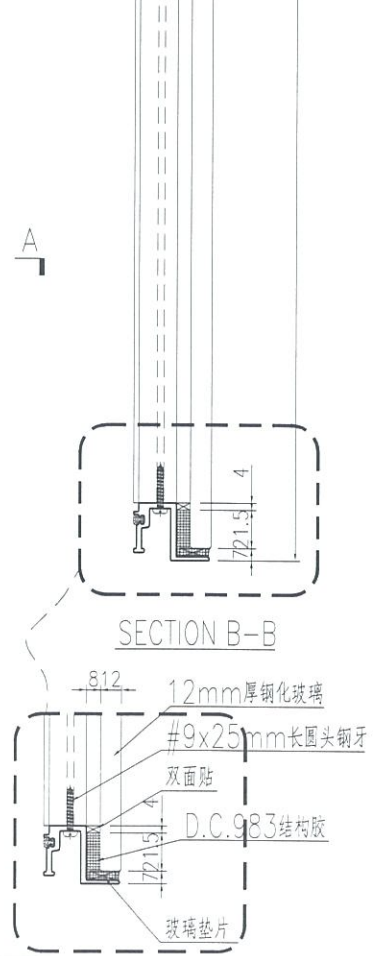
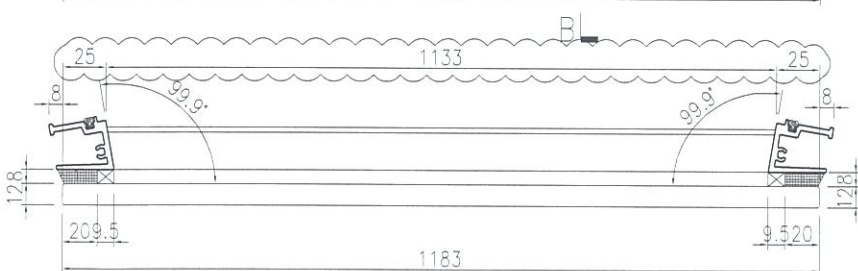
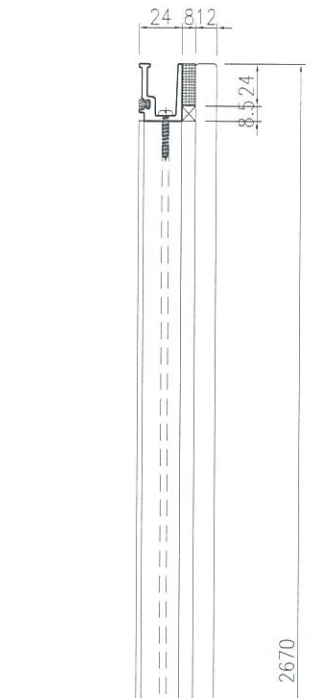
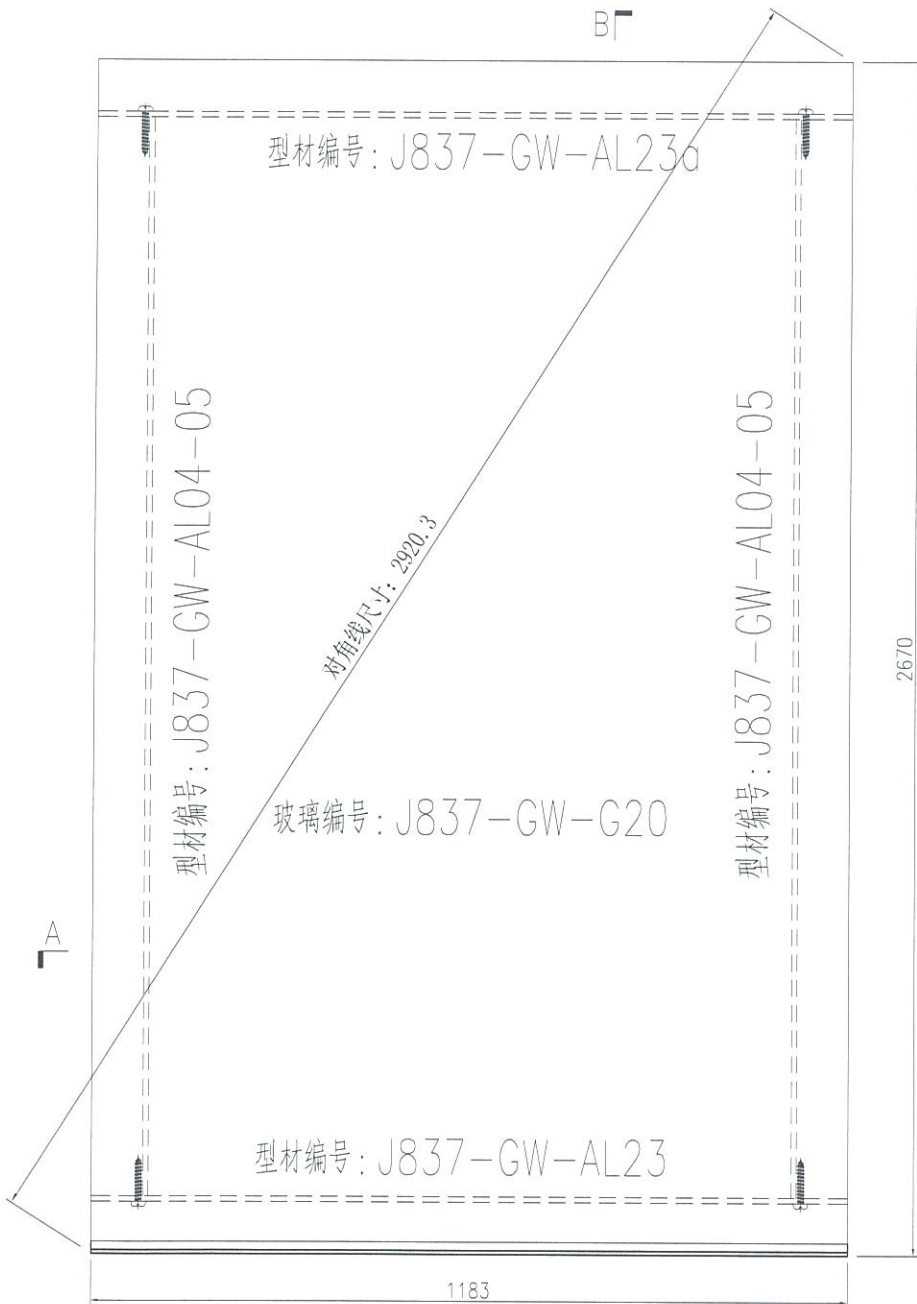


名稱	單元件組裝圖	制圖	曾建平	2019-06-18	修改	A	
材料		復核			日期	2019-07-18	
顏色		批准			圖號	J837-GW-ZK29	

 美特铝质 有限公司 MIDI Aluminium Fabricator Ltd.	产品编号	L(MM)	数量	A	B	C	D	E	N	M
	工程號	J837	地盤	觀塘平台						

产品编号	L(MM)	数量	A	B	C	D	E	N	M
		1							

工程號	J837	地盤	觀塘平台
-----	------	----	------



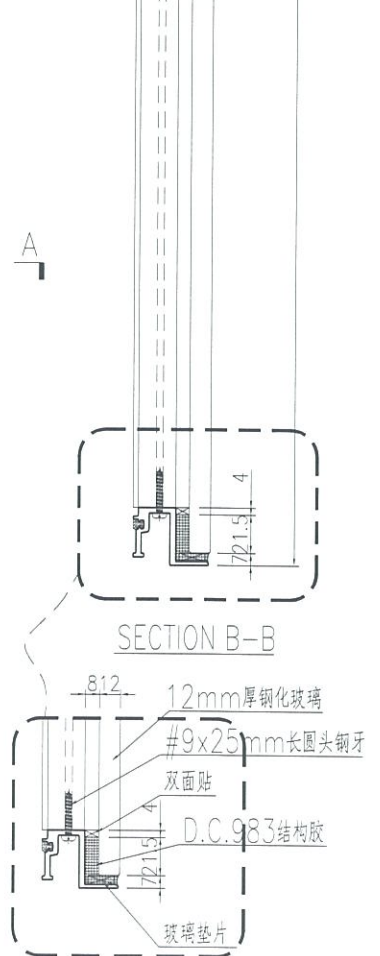
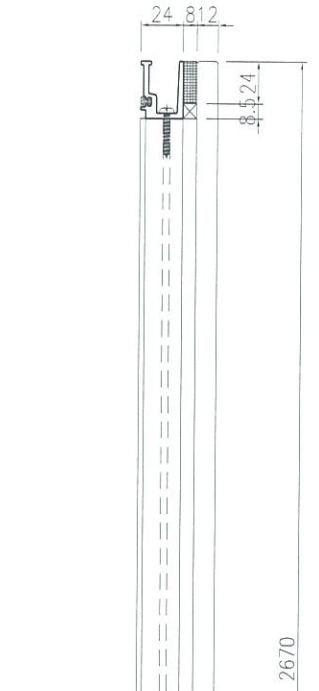
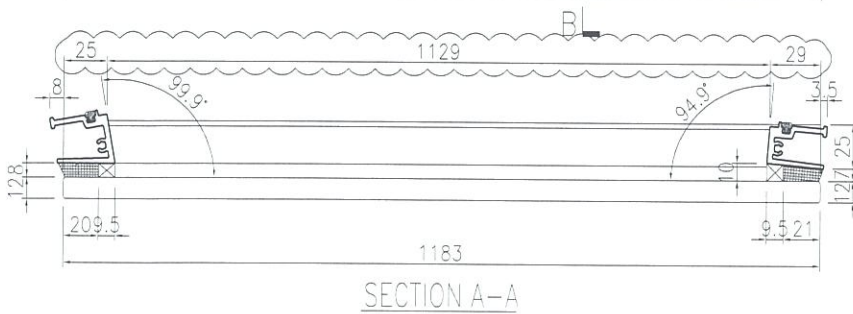
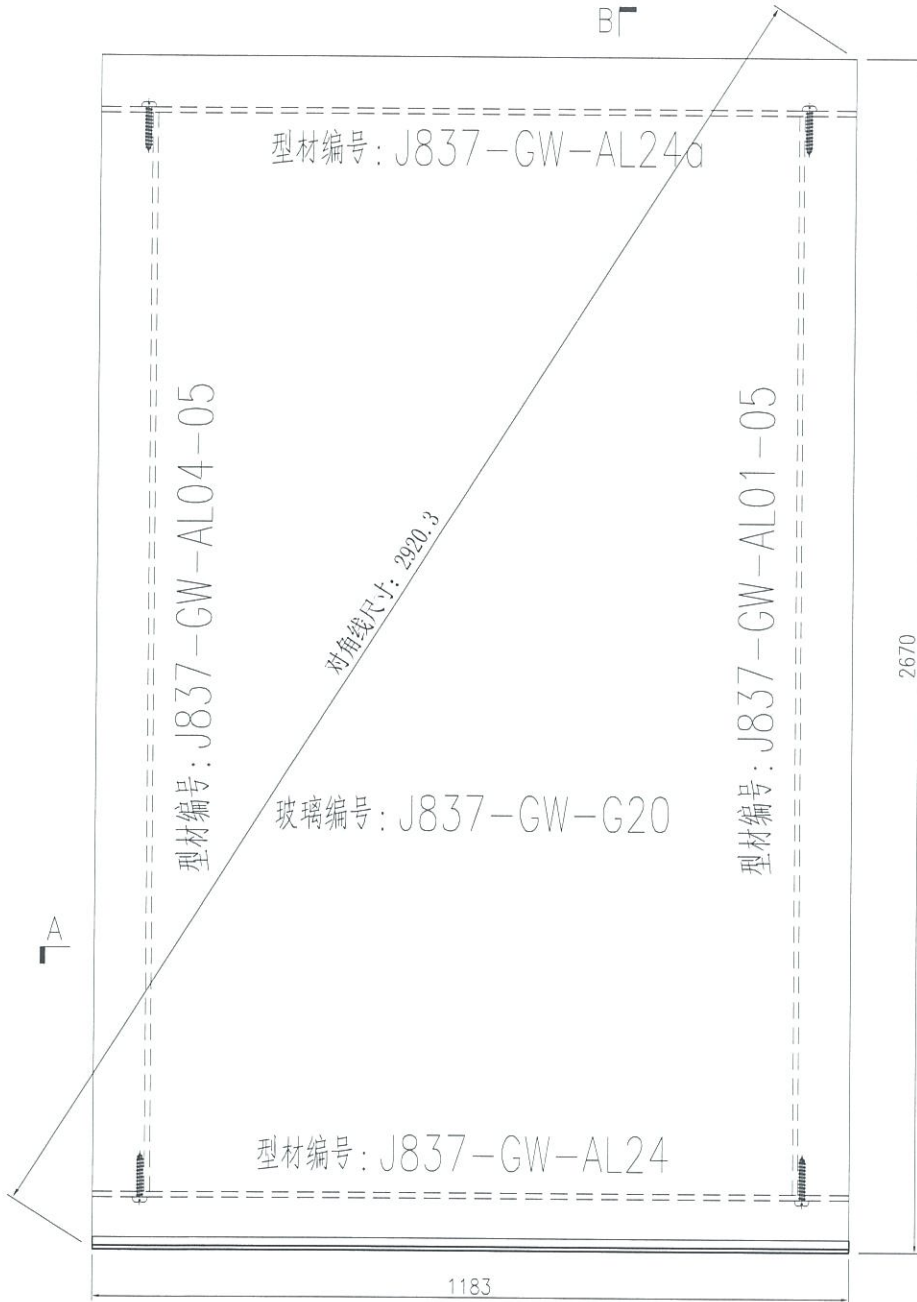
名稱	單元件組裝圖	制圖	曾建平	2019-06-18	修改	A		
材料		復核			日期	2019-07-18		
顏色		批准			圖號	J837-GW-ZK30		



美特铝质有限公司
MIDI Aluminium Fabricator Ltd.

产品编号	L(MM)	数量	A	B	C	D	E	N	M
		1							

工程號	J837	地盤	觀塘平台
-----	------	----	------

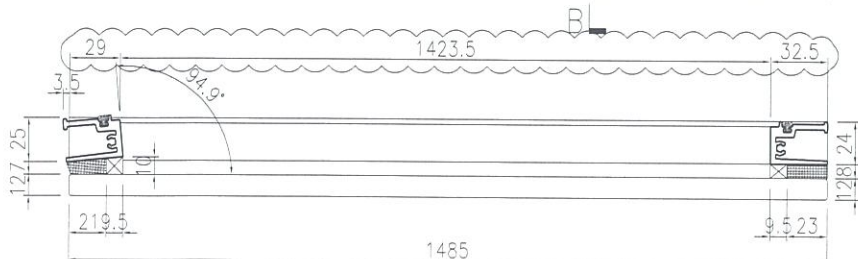
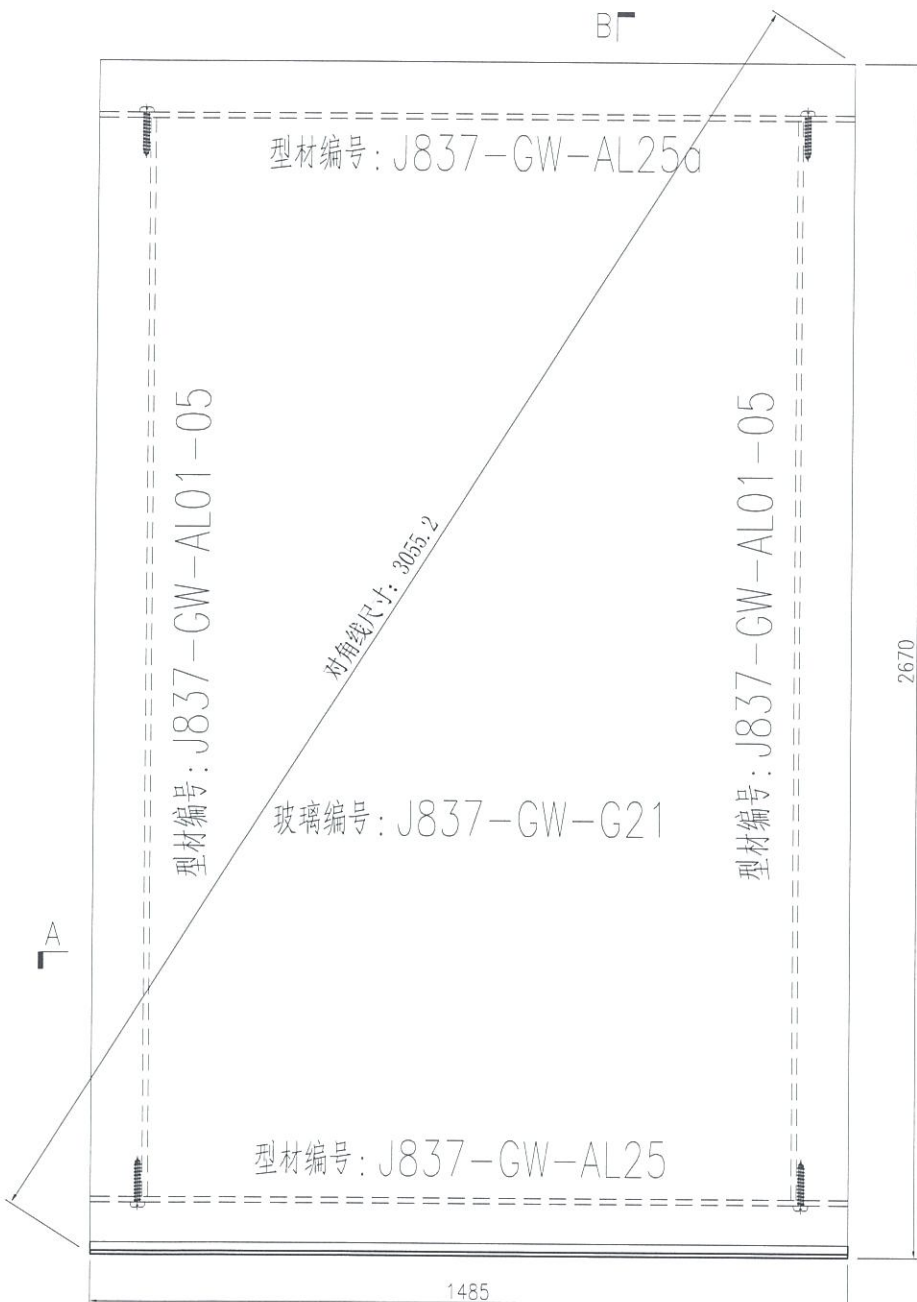


名稱	單元件組裝圖	制圖	曾建平	2019-06-18	修改	A		
材料		復核			日期	2019-07-18		
顏色		批准			圖號	J837-GW-ZK31		

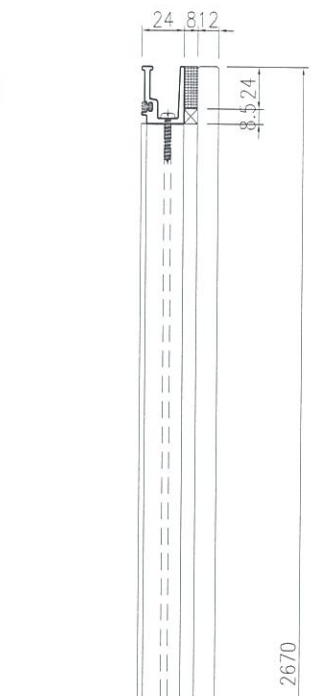

美特铝质 有限公司
 MIDI Aluminium Fabricator Ltd.

产品编号	L(MM)	数量	A	B	C	D	E	N	M
		1							

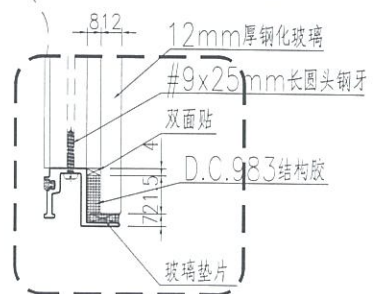
工程號	J837	地盤	觀塘平台
-----	------	----	------



SECTION A-A



SECTION B-B



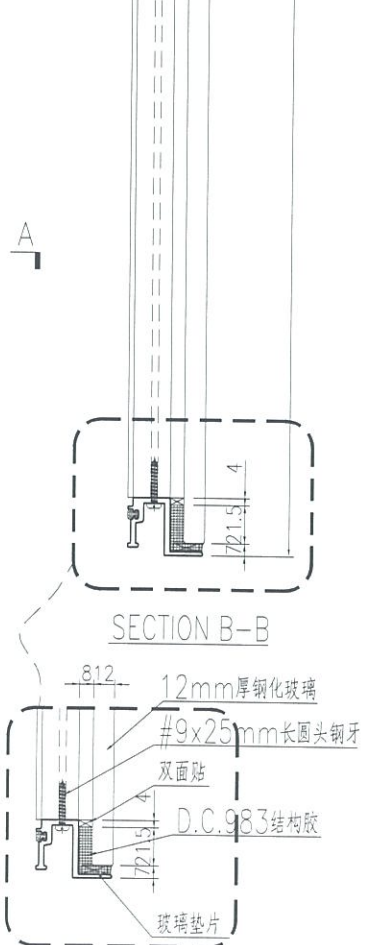
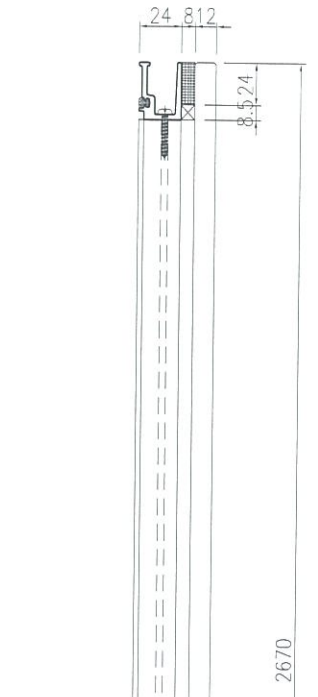
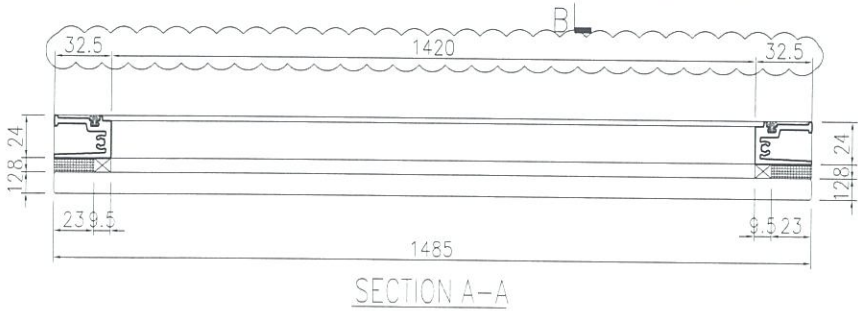
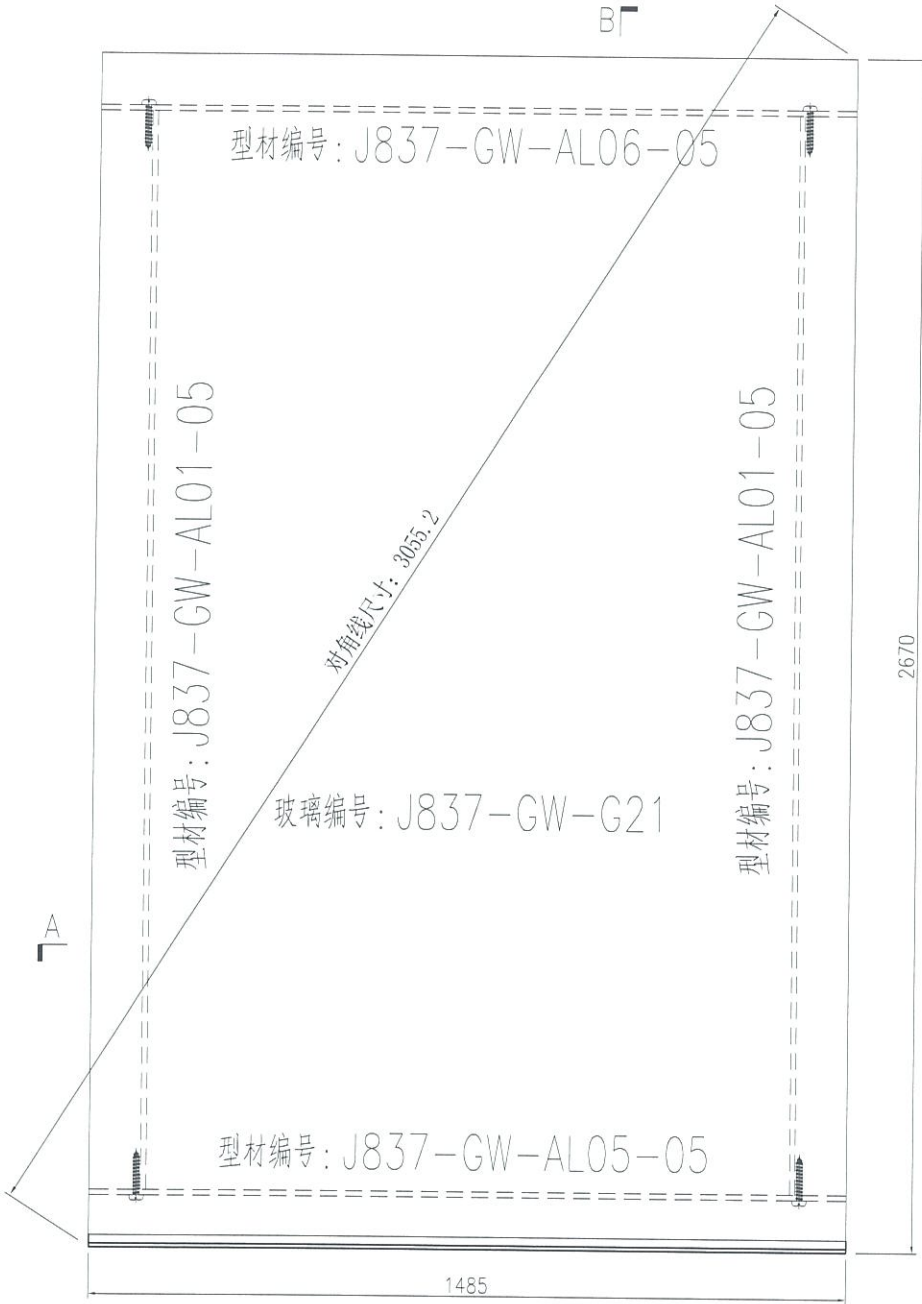
名稱	單元件組裝圖	制圖	曾建平	2019-06-18	修改	A		
材料		復核			日期	2019-07-18		
顏色		批准			圖號	J837-GW-ZK32		



美特鋁質 有限公司
MIDI Aluminium Fabricator Ltd.

产品编号	L(MM)	数量	A	B	C	D	E	N	M
		2							

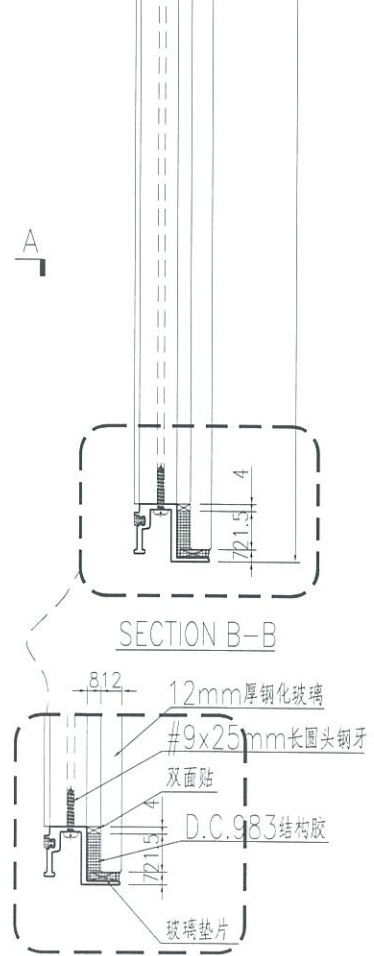
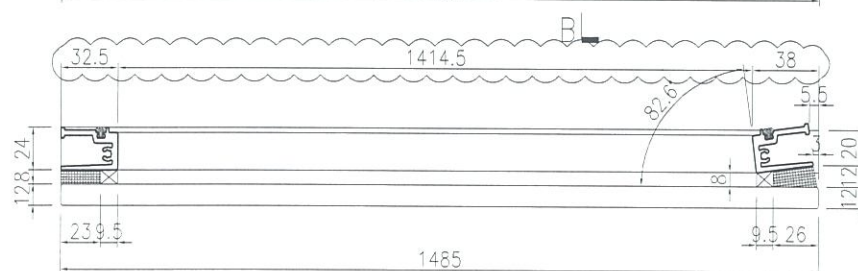
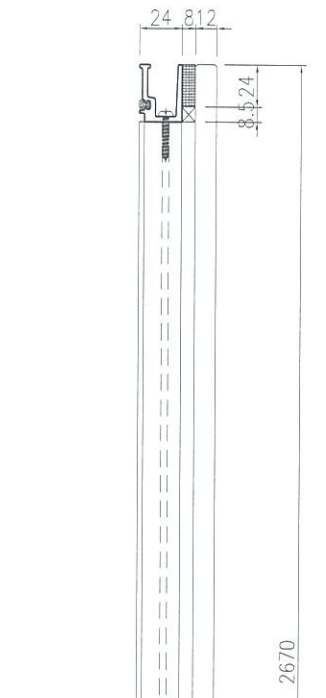
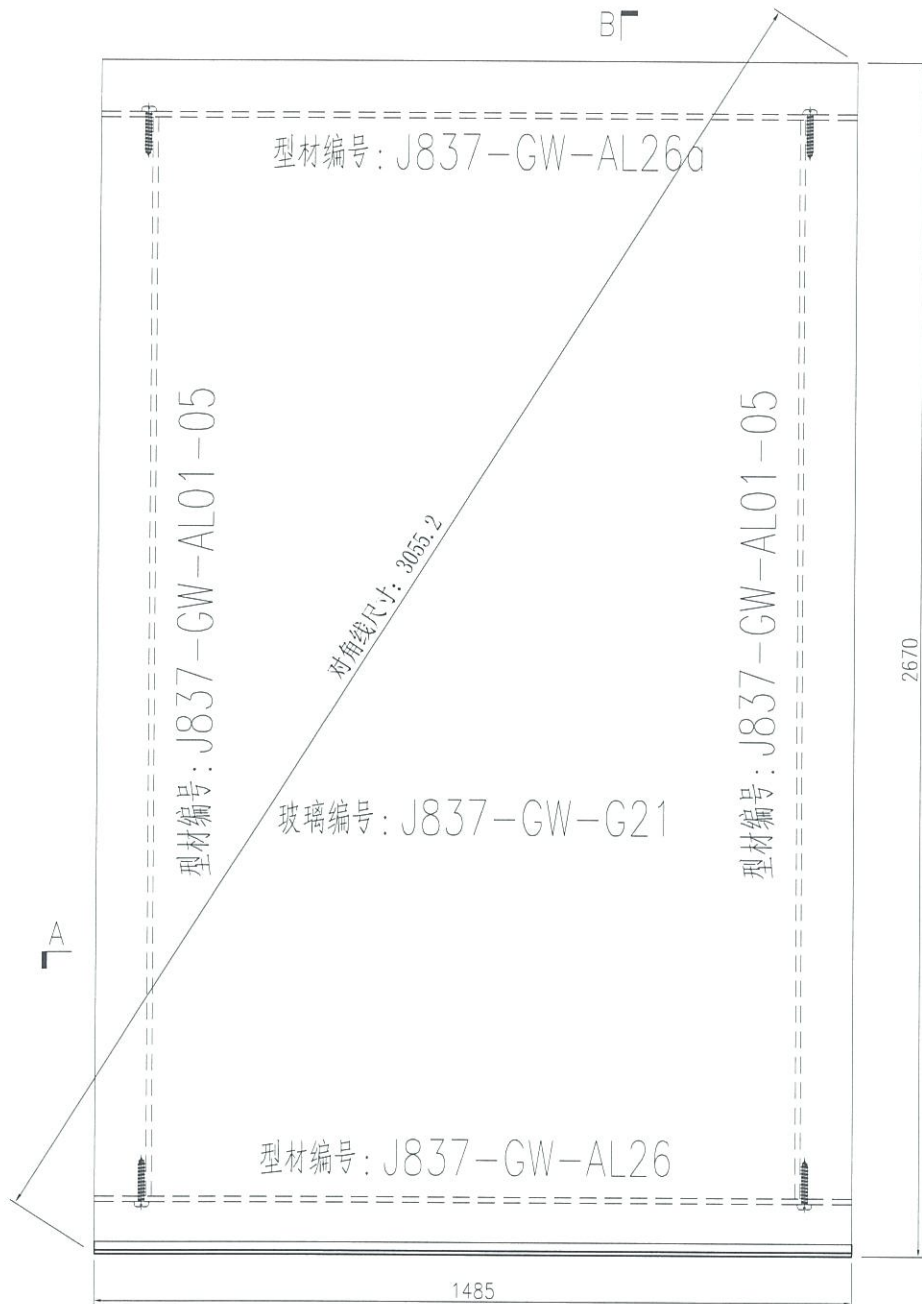
工程號	J837	地盤	觀塘平台
-----	------	----	------



名稱	單元件組裝圖	制圖	曾建平	2019-06-18	修改	A		
材料		復核			日期	2019-07-18		
顏色		批准			圖號	J837-GW-Z433		

产品编号	L(MM)	数量	A	B	C	D	E	N	M
		1							

工程號	J837	地盤	觀塘平台
-----	------	----	------



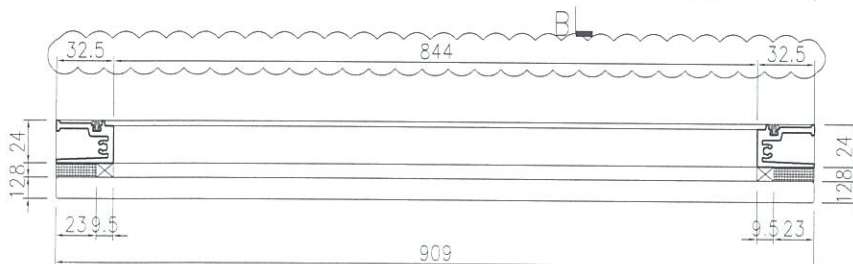
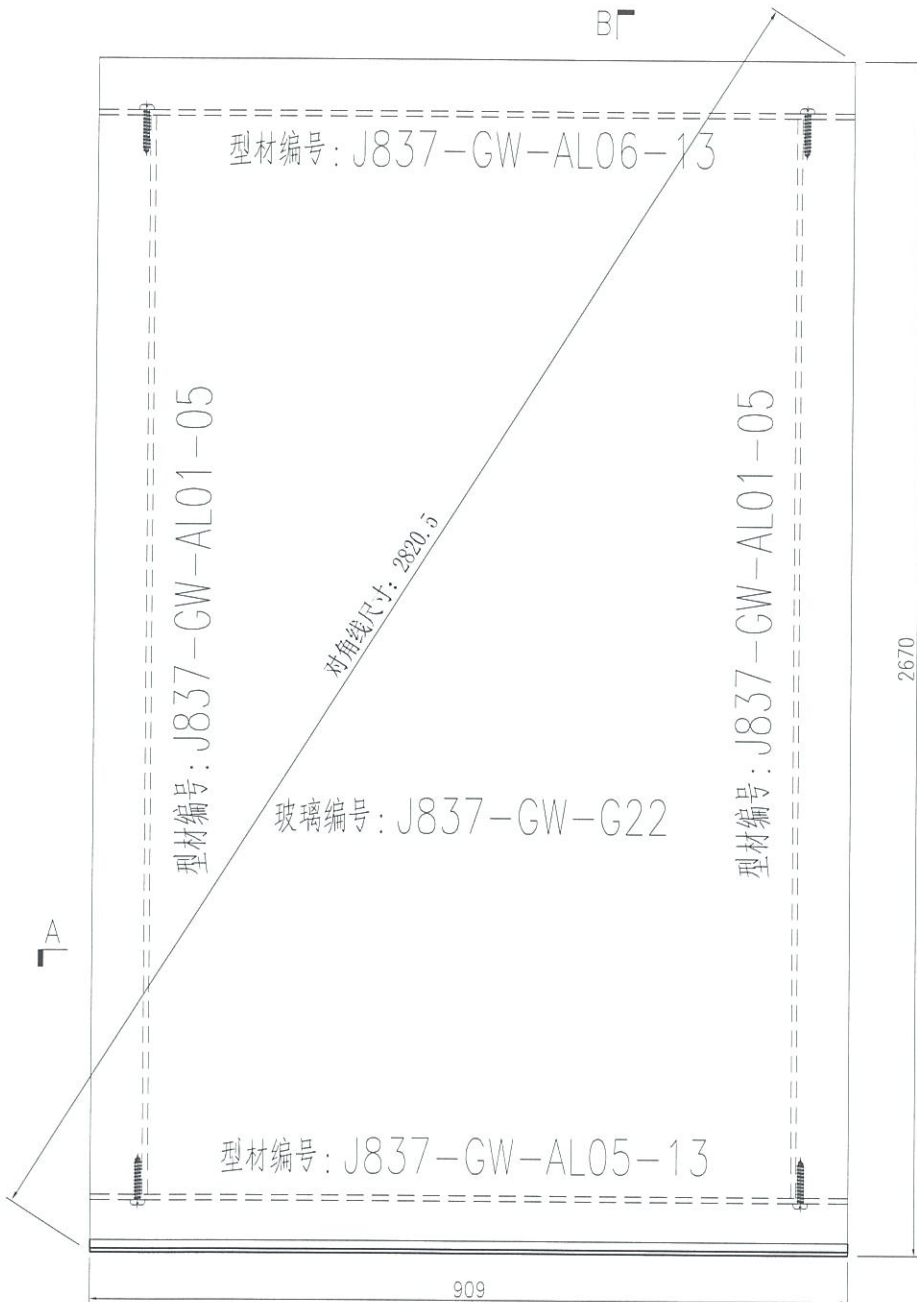
名稱	單元件組裝圖	制圖	曾建平	2019-06-18	修改	A		
材料		復核			日期	2019-07-18		
顏色		批准			圖號	J837-GW-ZK34		



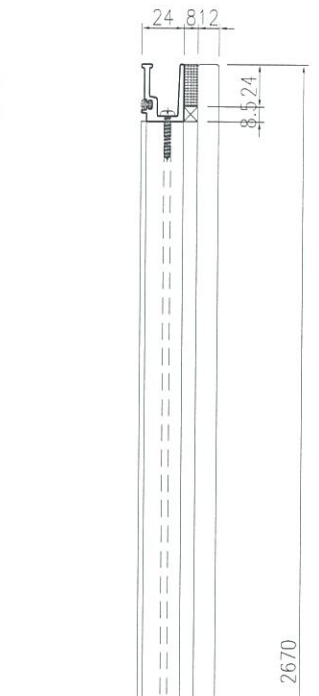
美特鋁質 有限公司
MIDI Aluminium Fabricator Ltd.

产品编号	L(MM)	数量	A	B	C	D	E	N	M
		1							

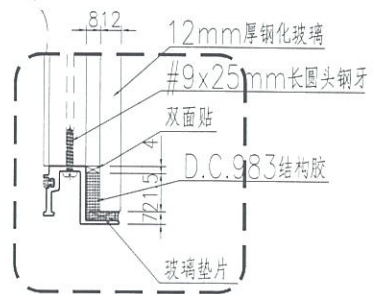
工程號	J837	地盤	觀塘平台
-----	------	----	------



SECTION A-A



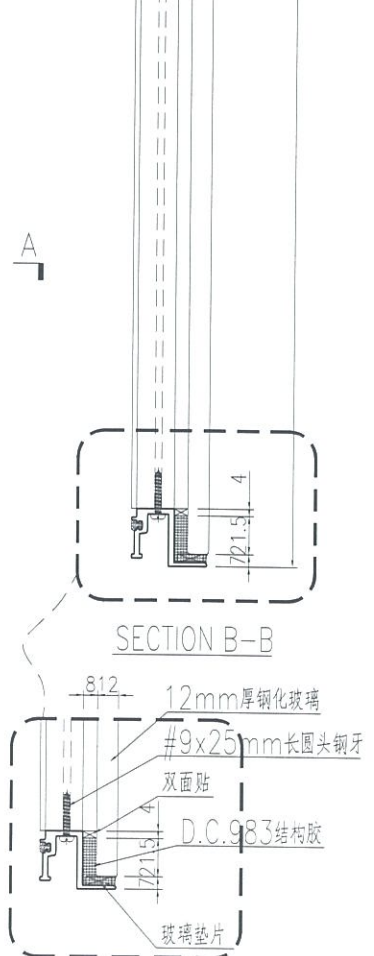
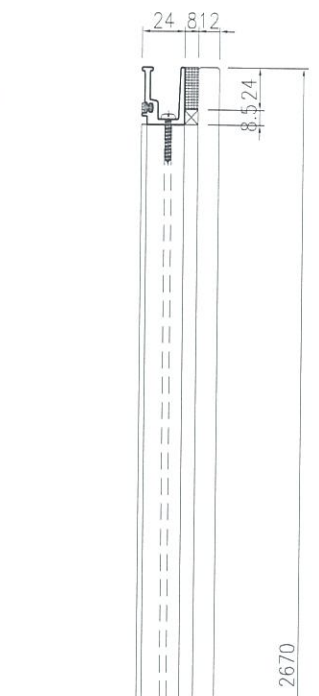
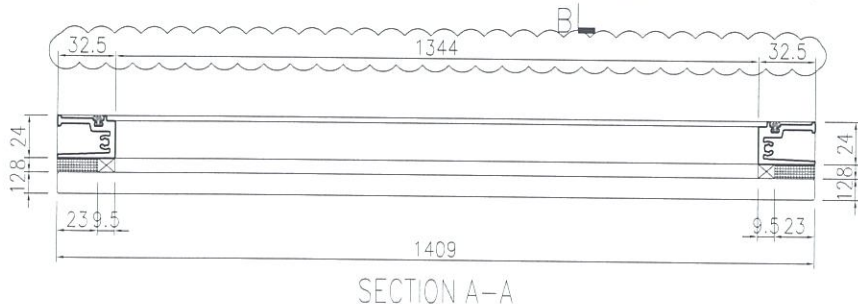
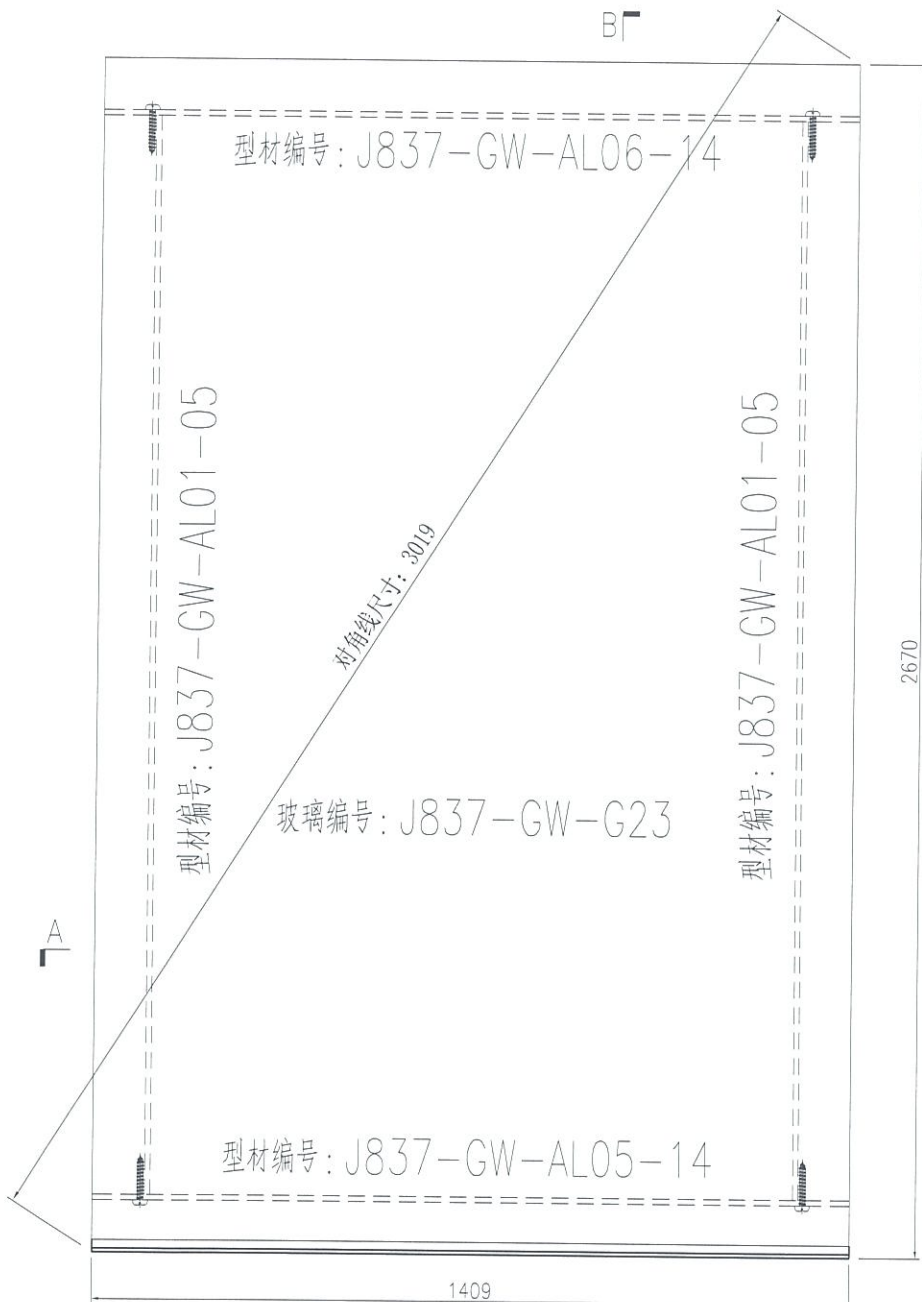
SECTION B-B



名稱	單元件組裝圖	制圖	曾建平	2019-06-18	修改	A		
材料		復核			日期	2019-07-18		
顏色		批准			圖號	J837-GW-ZK35		

产品编号	L(MM)	数量	A	B	C	D	E	N	M
		1							

工程號	J837	地盤	觀塘平台
-----	------	----	------



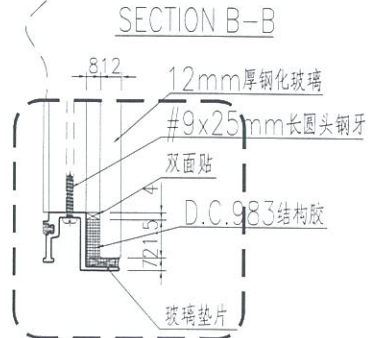
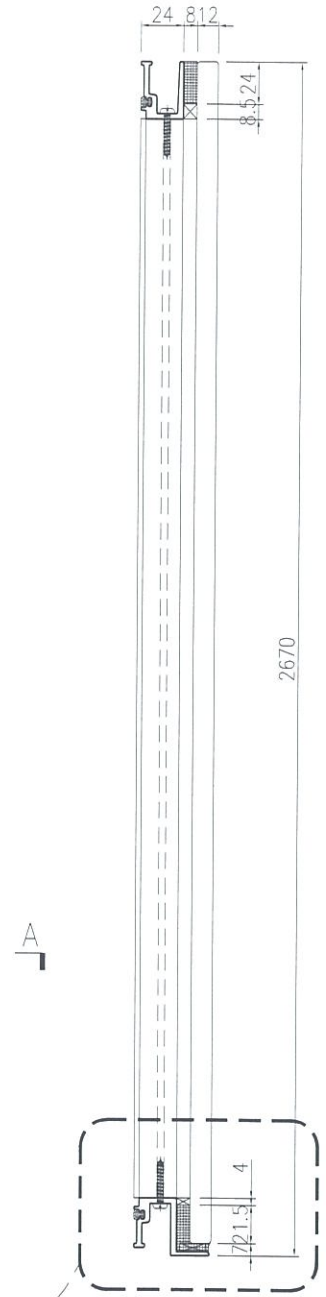
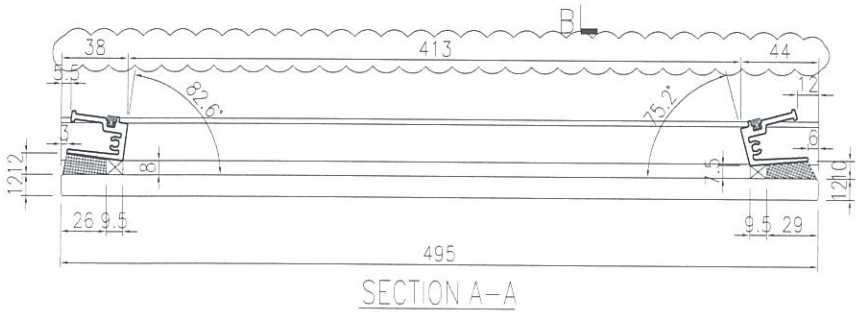
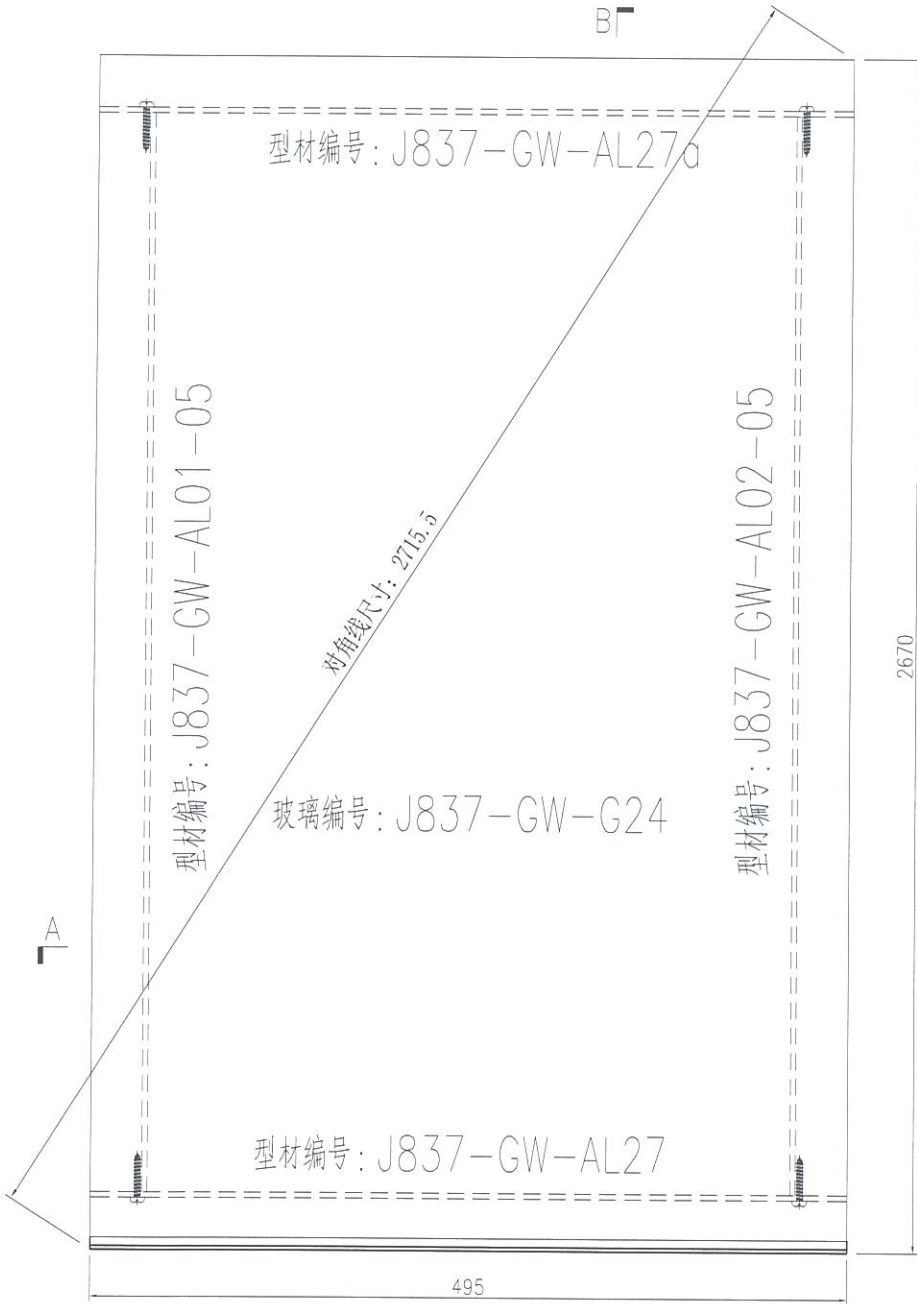
名稱	單元件組裝圖	制圖	曾建平	2019-06-18	修改	A		
材料		復核			日期	2019-07-18		
顏色		批准			圖號	J837-GW-ZK36		



美特铝质 有限公司
MIDI Aluminium Fabricator Ltd.

产品编号	L(MM)	数量	A	B	C	D	E	N	M
		1							

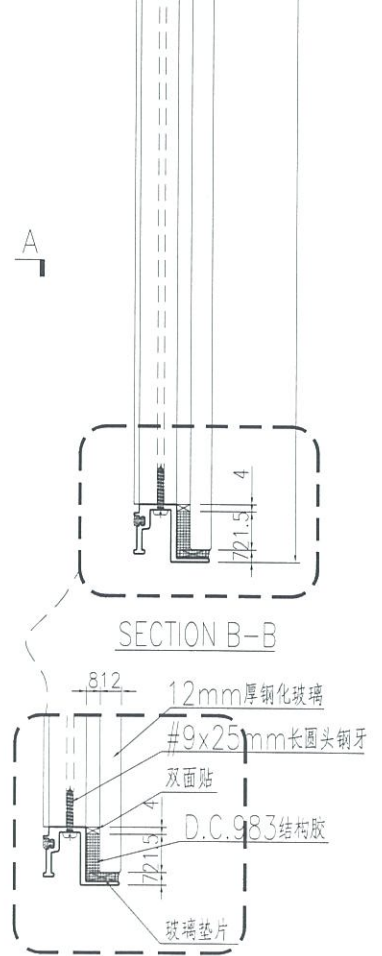
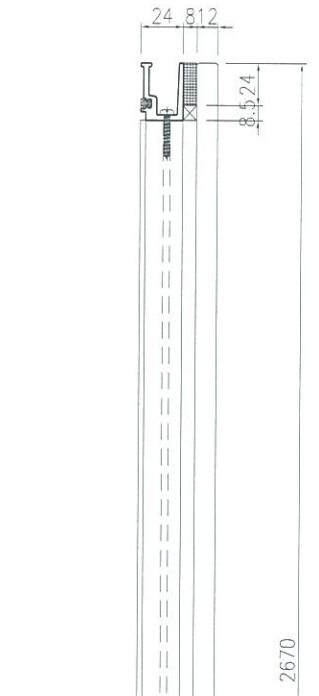
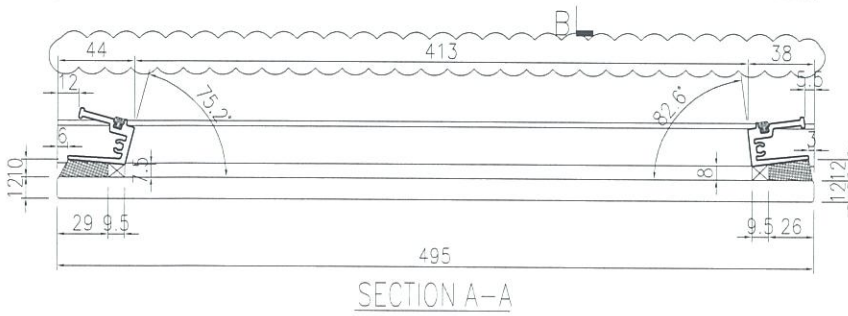
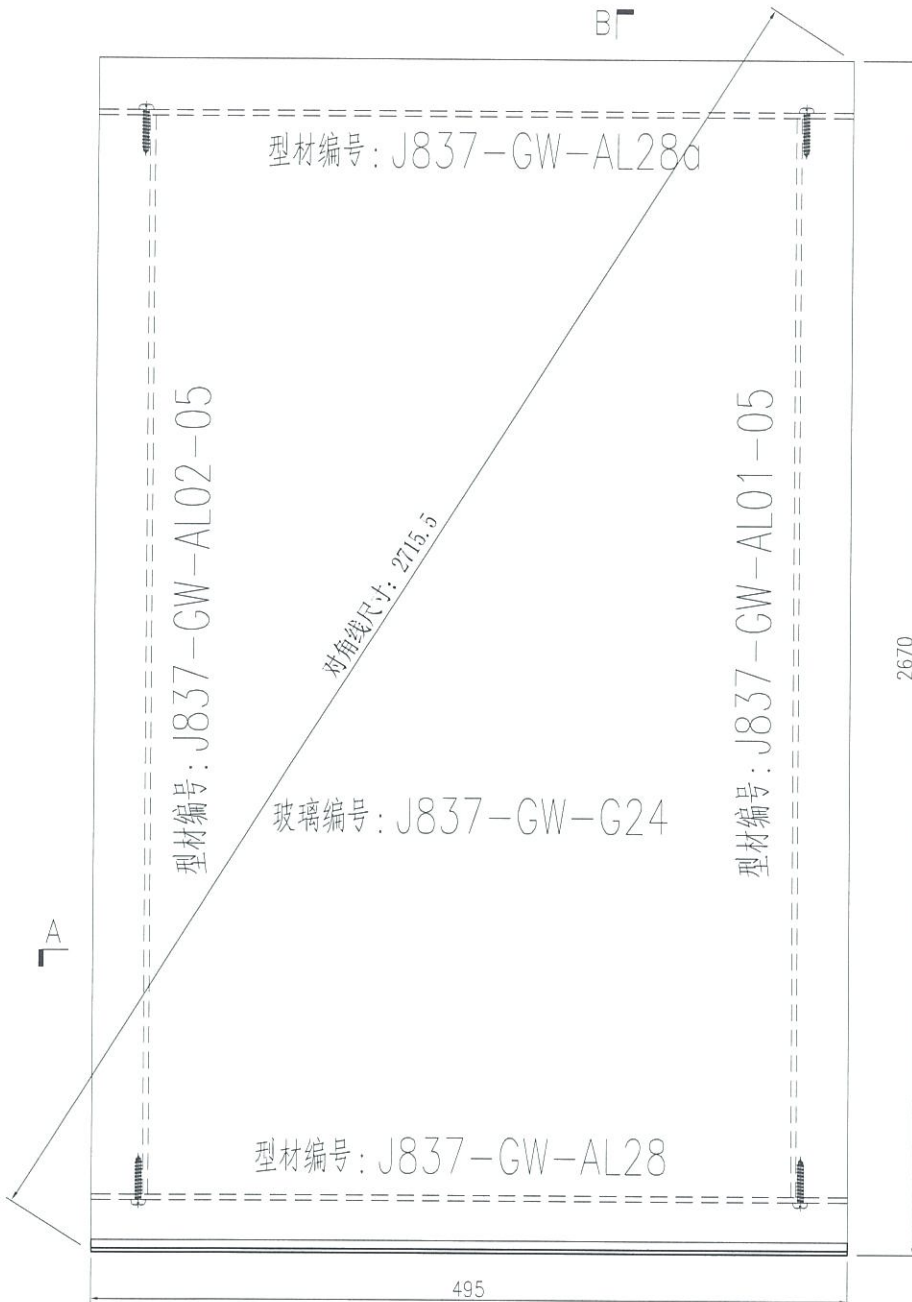
工程號	J837	地盤	觀塘平台
-----	------	----	------



名稱	單元件組裝圖	制圖	曾建平	2019-06-18	修改	A		
材料		復核			日期	2019-07-18		
顏色		批准			圖號	J837-GW-ZK37		

产品编号	L(MM)	数量	A	B	C	D	E	N	M
		1							

工程號	J837	地盤	觀塘平台
-----	------	----	------



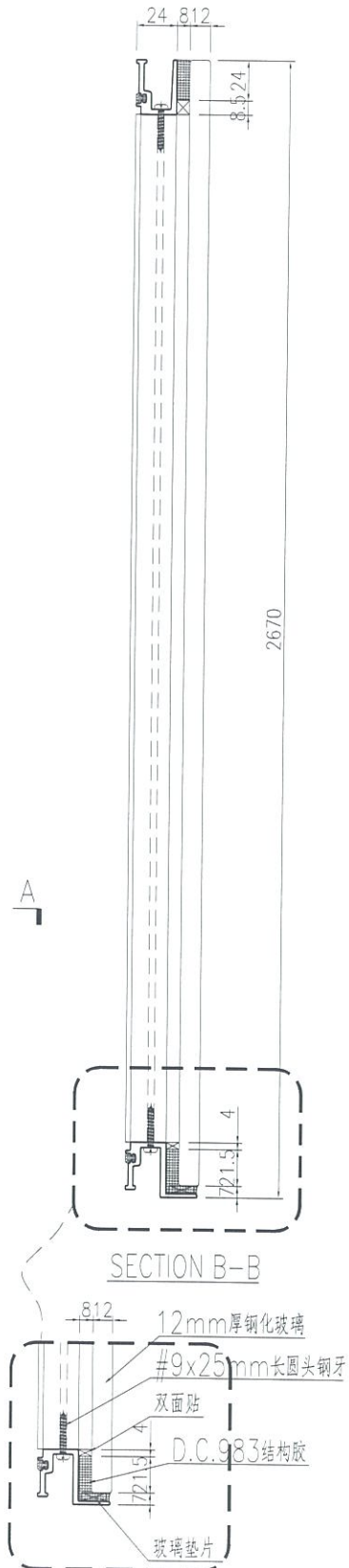
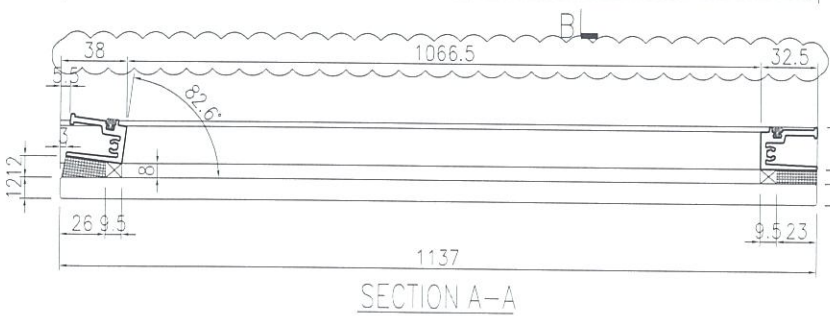
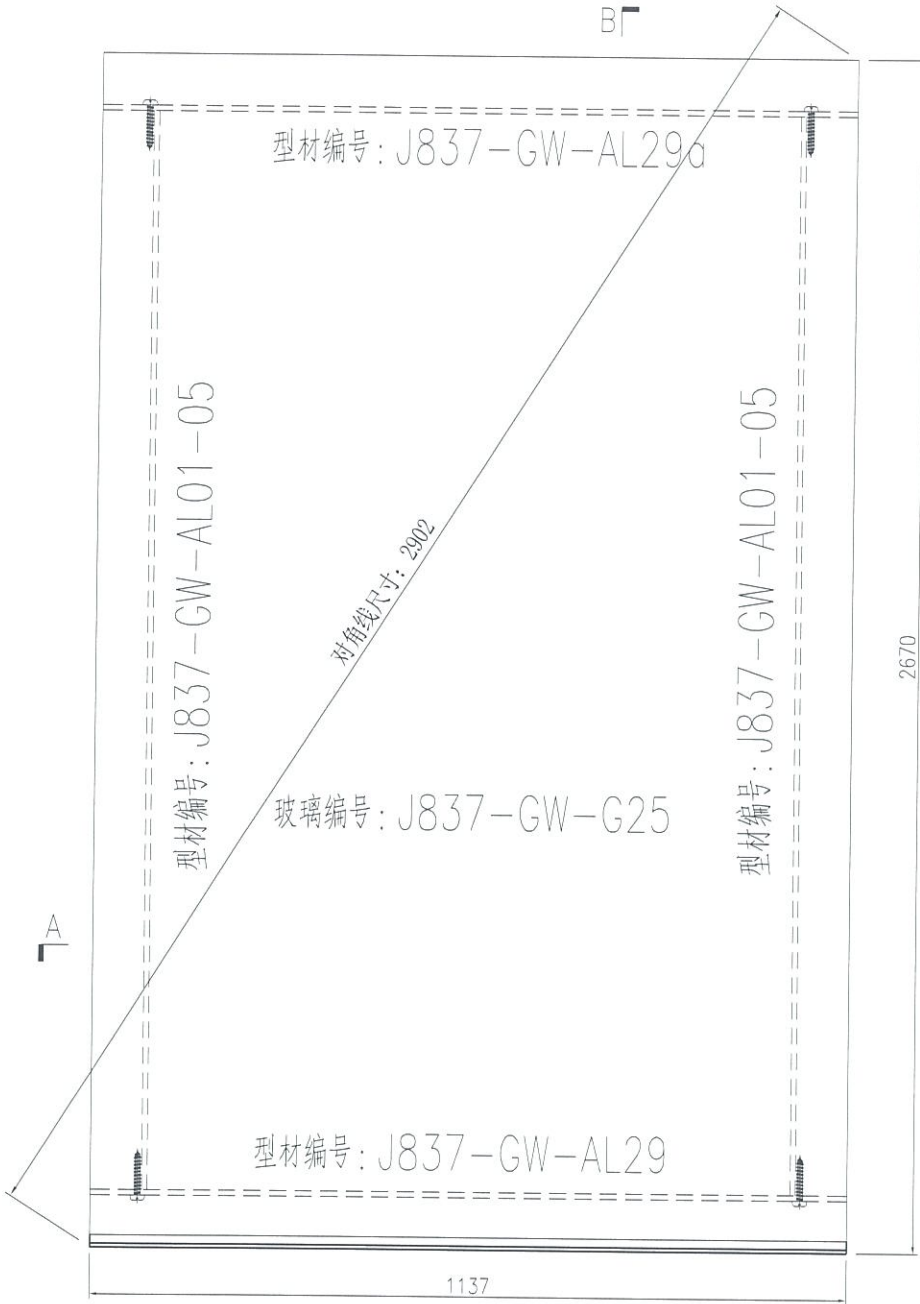
名稱	單元件組裝圖	制圖	曾建平	2019-06-18	修改	A		
材料		復核			日期	2019-07-18		
顏色		批准			圖號	J837-GW-ZK38		



美特鋁質 有限公司
MIDI Aluminium Fabricator Ltd.

产品编号	L(MM)	数量	A	B	C	D	E	N	M
		1							

工程號	J837	地盤	觀塘平台
-----	------	----	------



名稱	單元件組裝圖	制圖	曾建平	2019-06-18	修改	A		
材料		復核			日期	2019-07-18		
顏色		批准			圖號	J837-GW-ZK39		

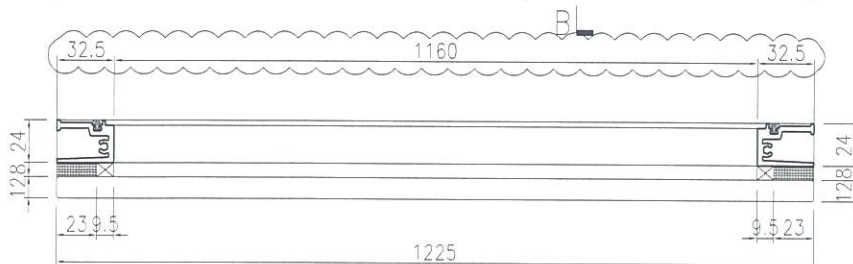
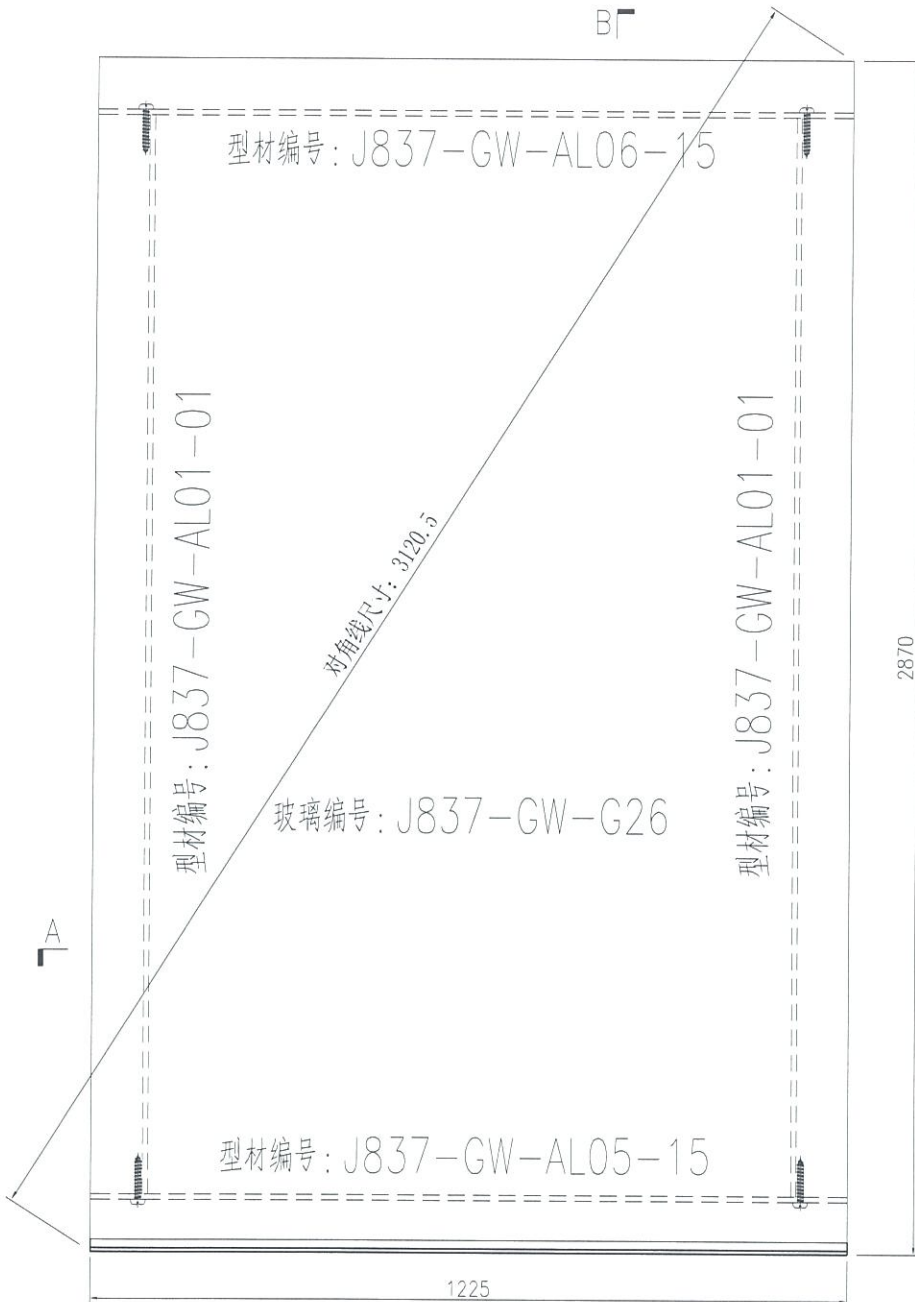
EG-DWG3



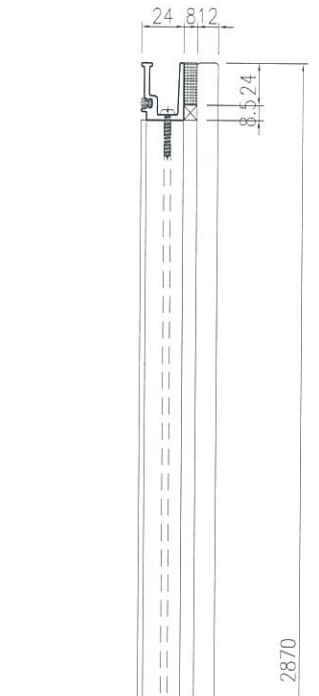
美特鋁質 有限公司
MIDI Aluminium Fabricator Ltd.

产品编号	L(MM)	数量	A	B	C	D	E	N	M
		4							

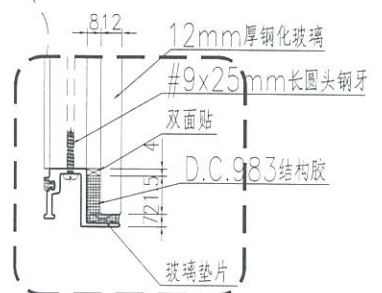
工程號 J837 地盤 觀塘平台



SECTION A-A



SECTION B-B



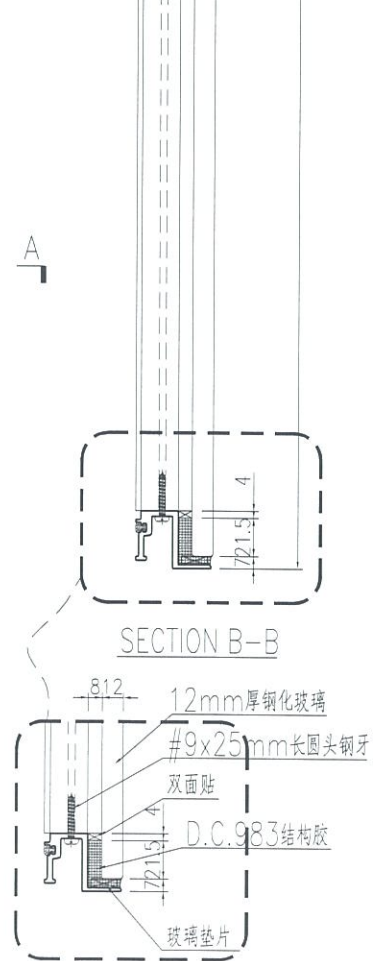
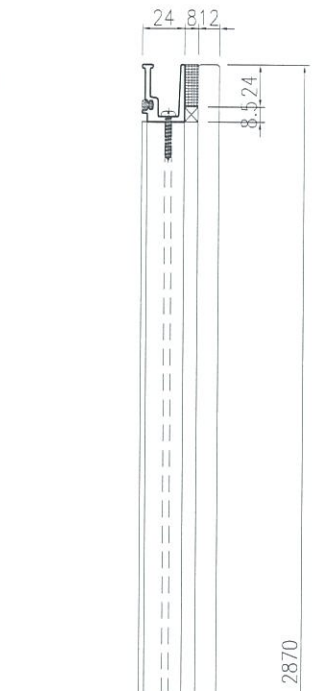
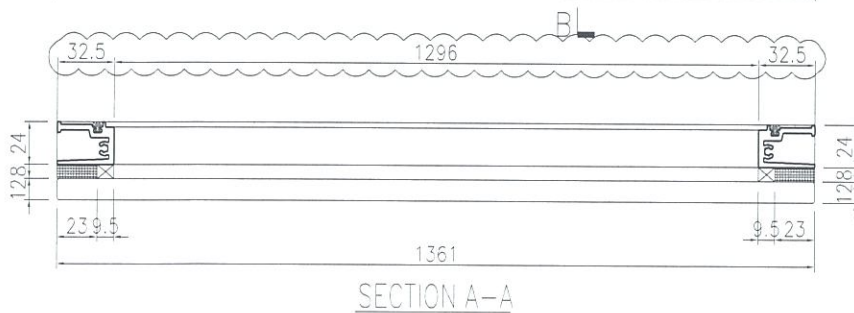
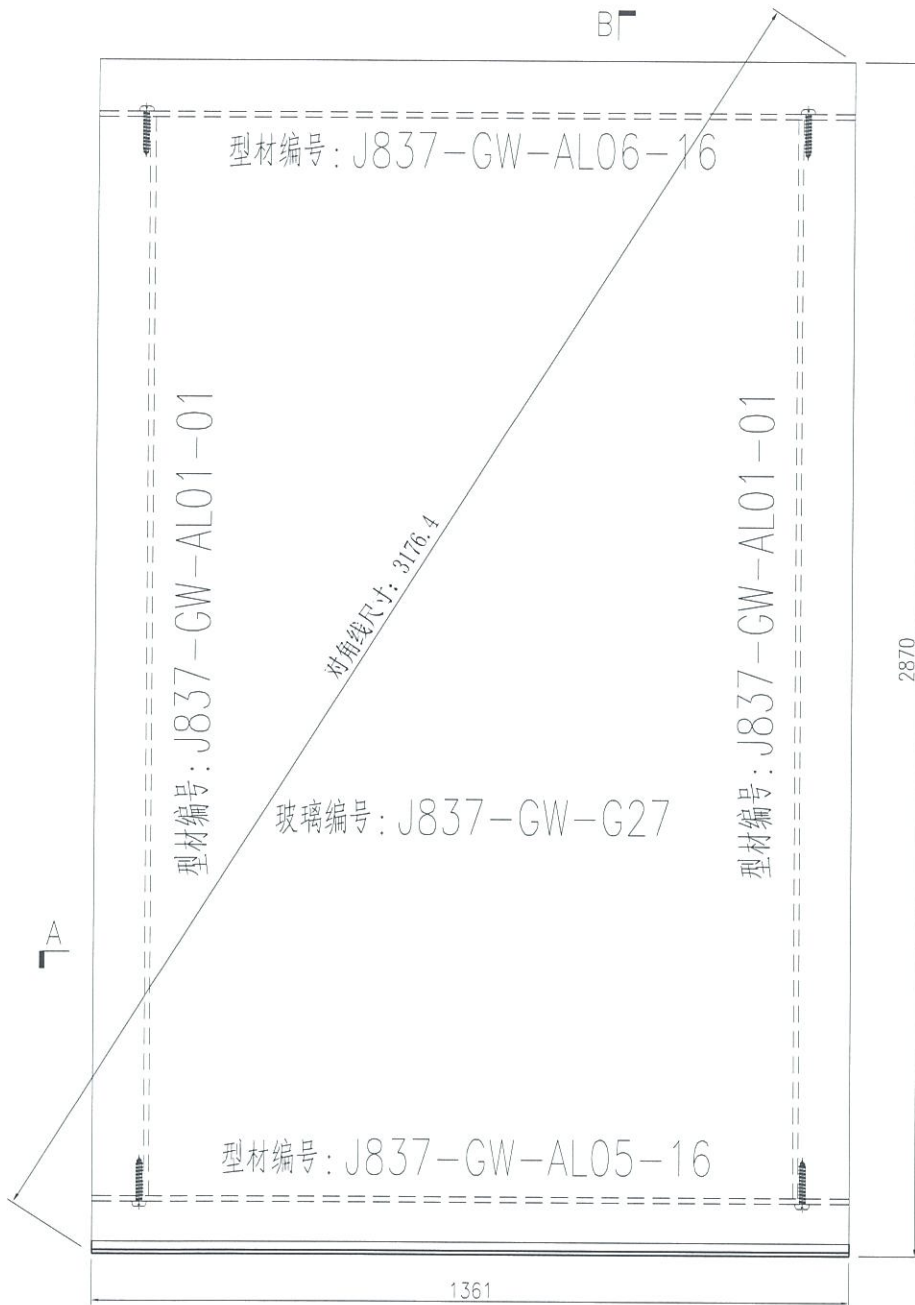
名稱	單元件組裝圖	制圖	曾建平	2019-06-18	修改	A		
材料		復核			日期	2019-07-18		
顏色		批准			圖號	J837-GW-ZK40		



美特鋁質 有限公司
MIDI Aluminium Fabricator Ltd.

产品编号	L(MM)	数量	A	B	C	D	E	N	M
		10							

工程號	J837	地盤	觀塘平台
-----	------	----	------



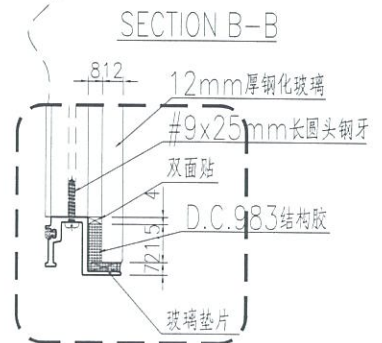
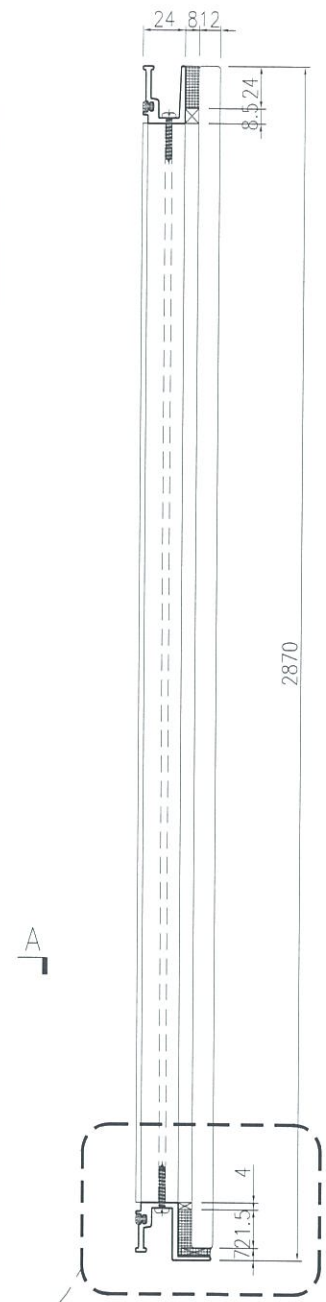
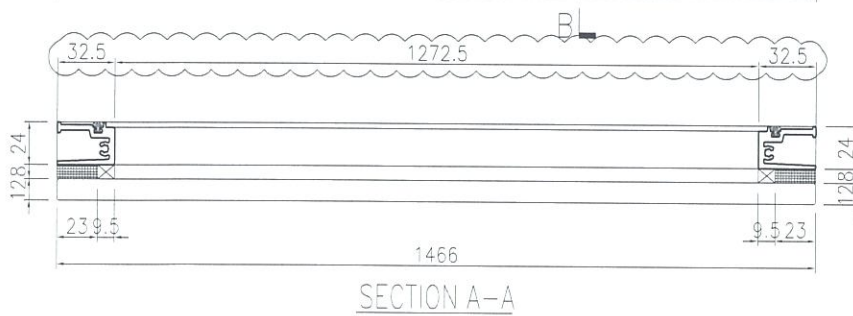
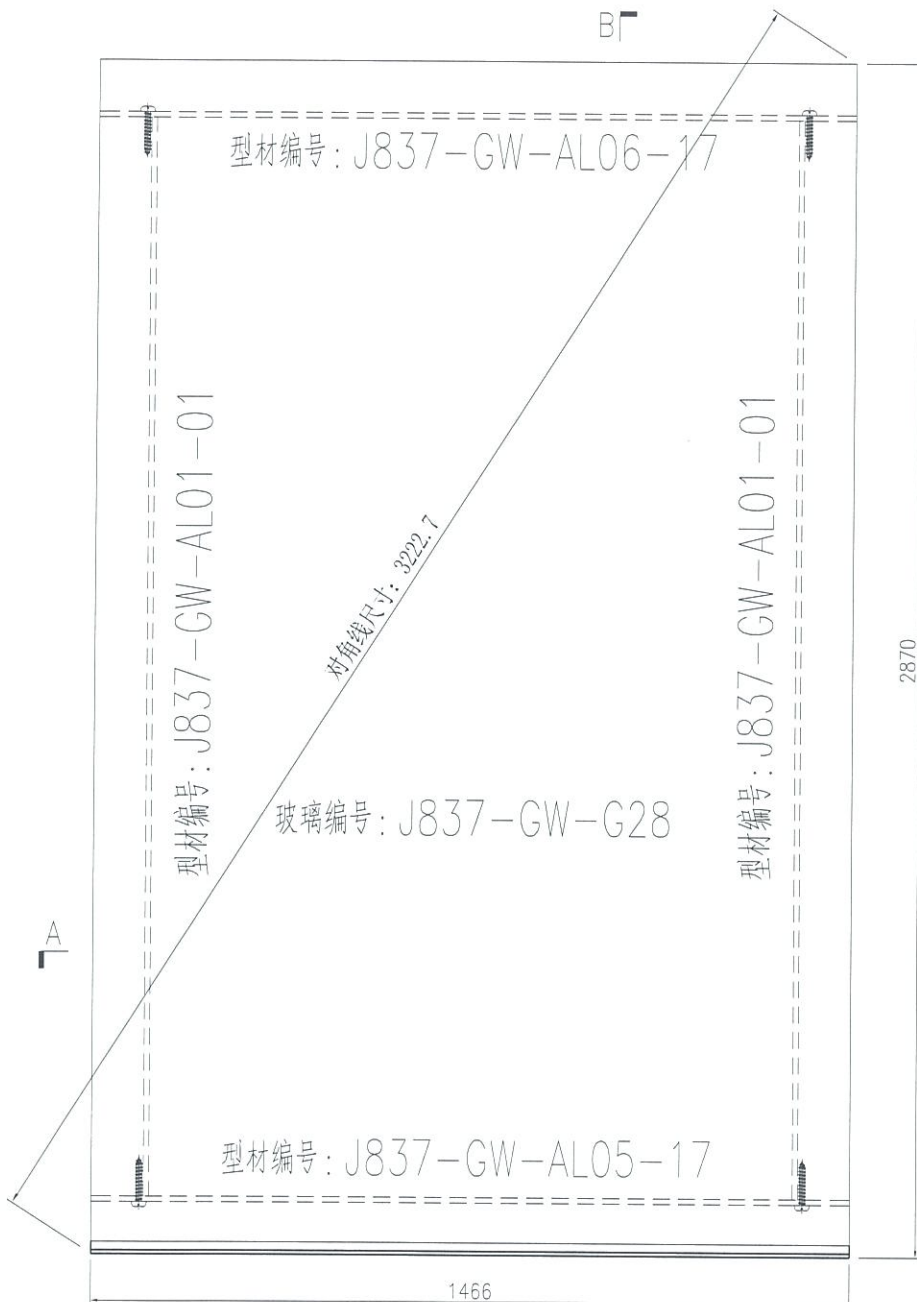
名稱	單元件組裝圖	制圖	曾建平	2019-06-18	修改	A		
材料		復核			日期	2019-07-18		
顏色		批准			圖號	J837-GW-ZK41		



美特鋁質 有限公司
MIDI Aluminium Fabricator Ltd.

产品编号	L(MM)	数量	A	B	C	D	E	N	M
		10							

工程號	J837	地盤	觀塘平台
-----	------	----	------

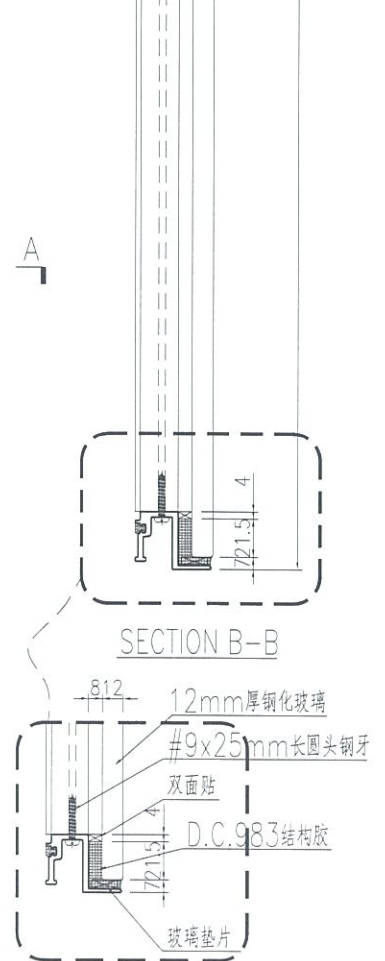
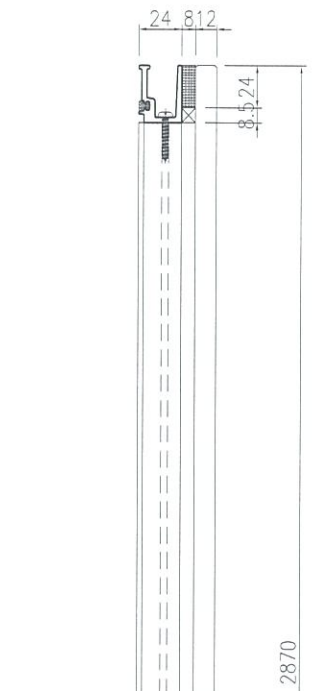
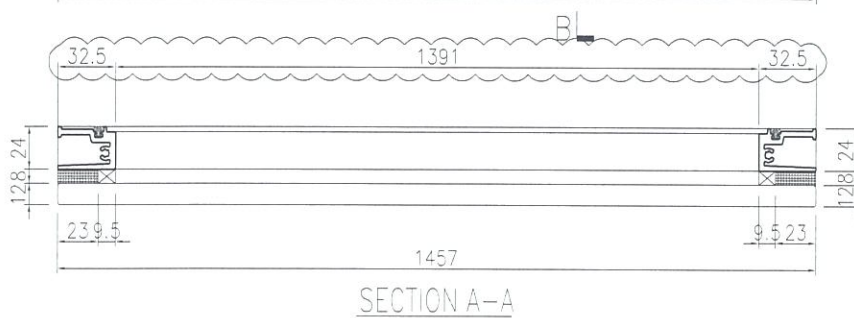
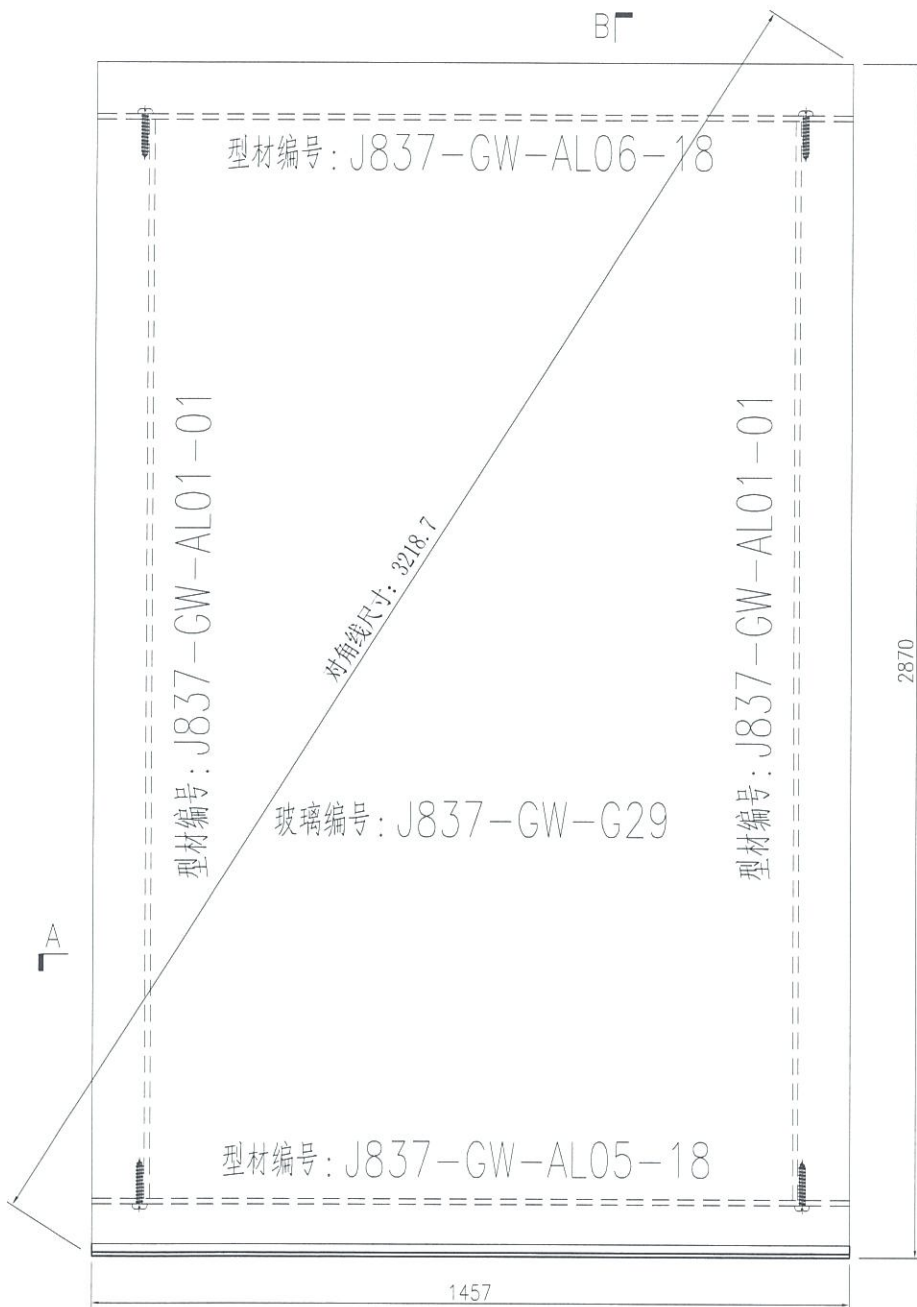


名稱	單元件組裝圖	制圖	曾建平	2019-06-18	修改	A		
材料		復核			日期	2019-07-18		
顏色		批准			圖號	J837-GW-ZK42		

 美特鋁質有限公司 MIDI Aluminium Fabricator Ltd.	产品编号	L(MM)	数量	A	B	C	D	E	N	M
	工程號	J837	地盤	觀塘平台						

产品编号	L(MM)	数量	A	B	C	D	E	N	M
		1							

工程號	J837	地盤	觀塘平台
-----	------	----	------



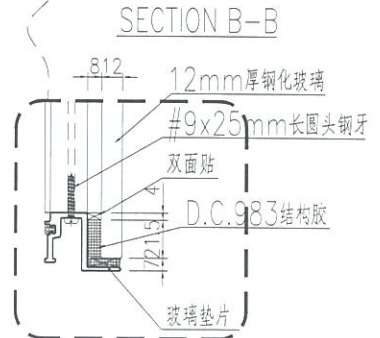
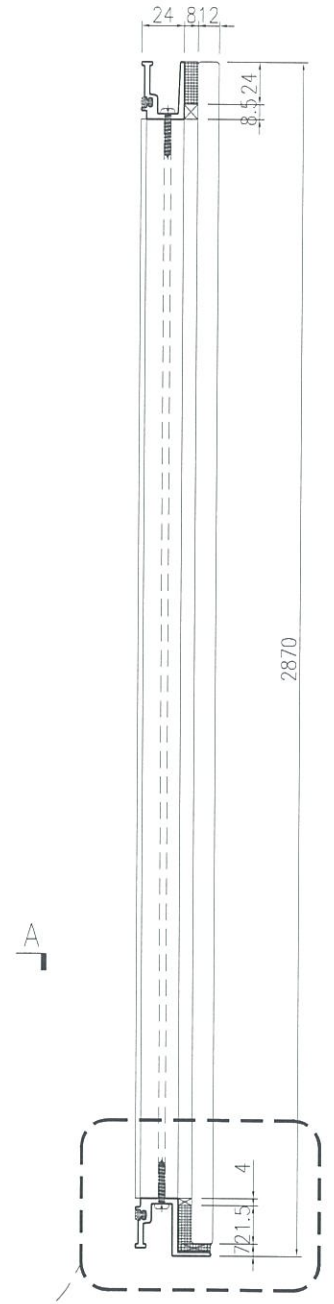
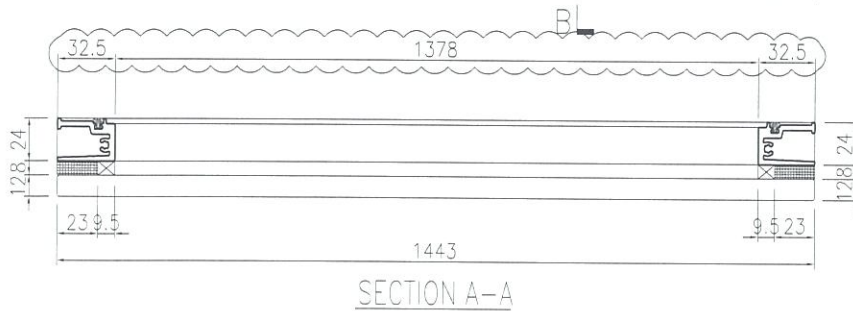
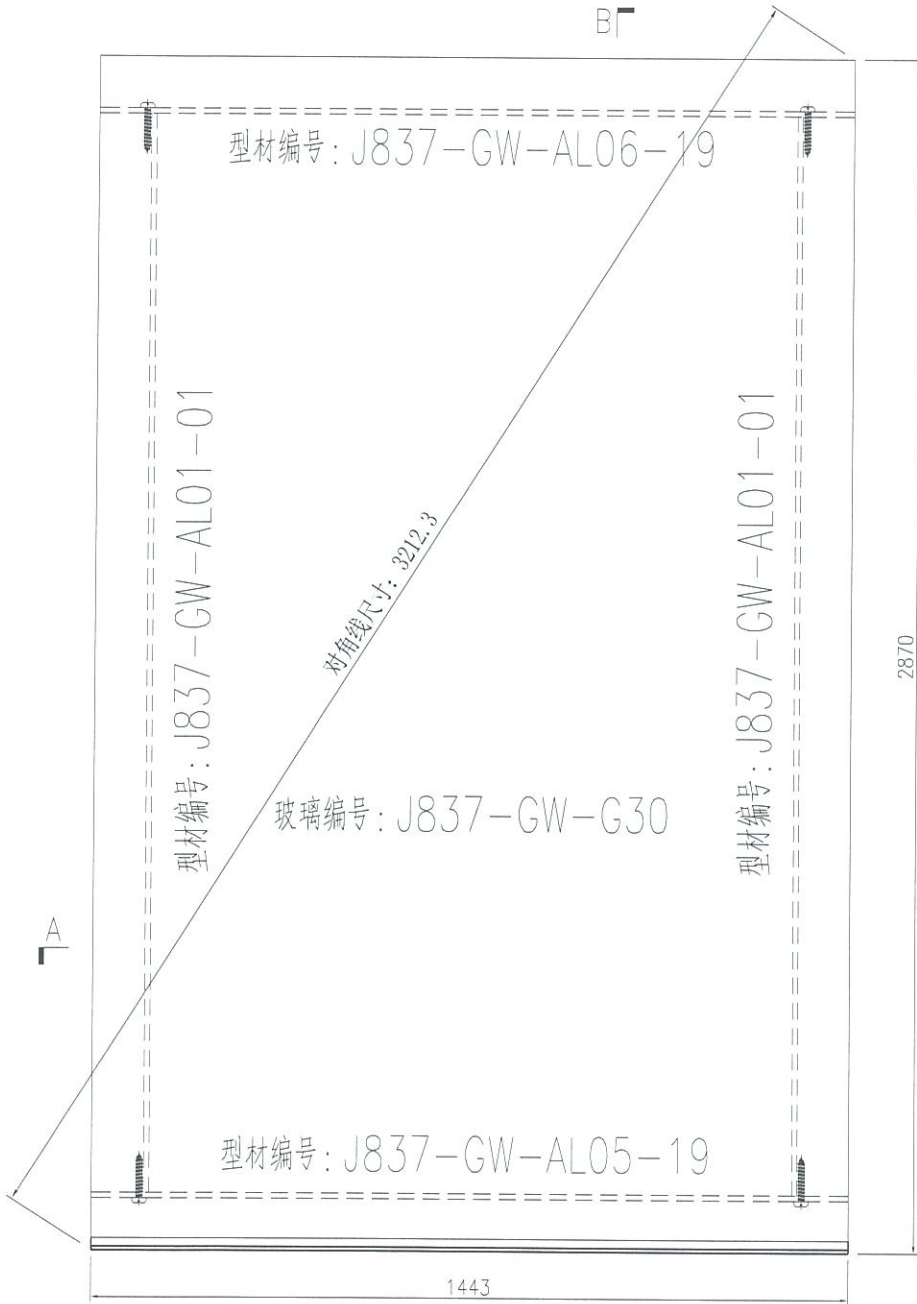
名稱	單元件組裝圖	制圖	曾建平	2019-06-18	修改	A		
材料		復核			日期	2019-07-18		
顏色		批准			圖號	J837-GW-ZK43		



美特铝质 有限公司
MIDI Aluminium Fabricator Ltd.

产品编号	L(MM)	数量	A	B	C	D	E	N	M
		1							

工程號	J837	地盤	觀塘平台
-----	------	----	------



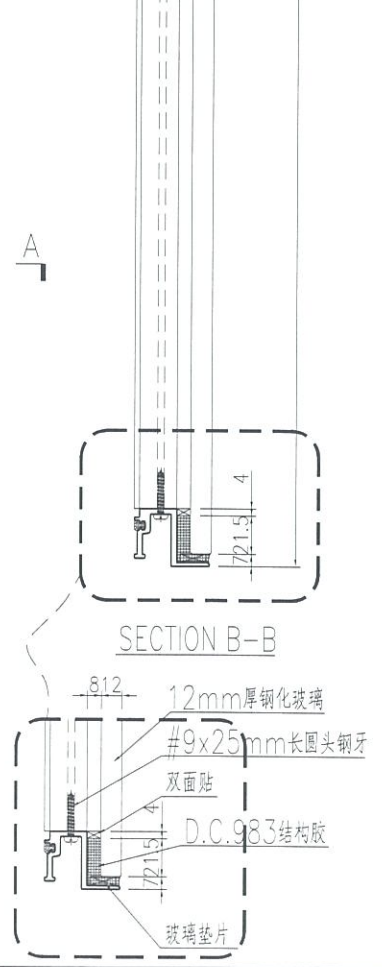
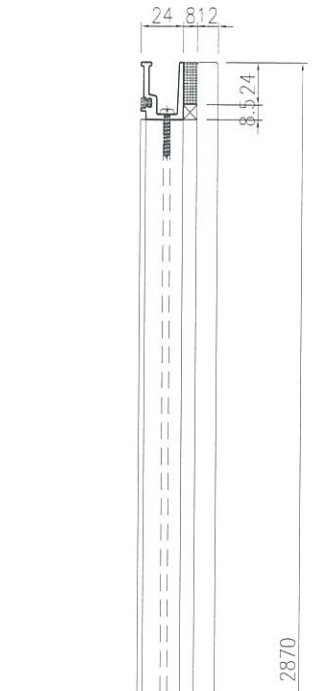
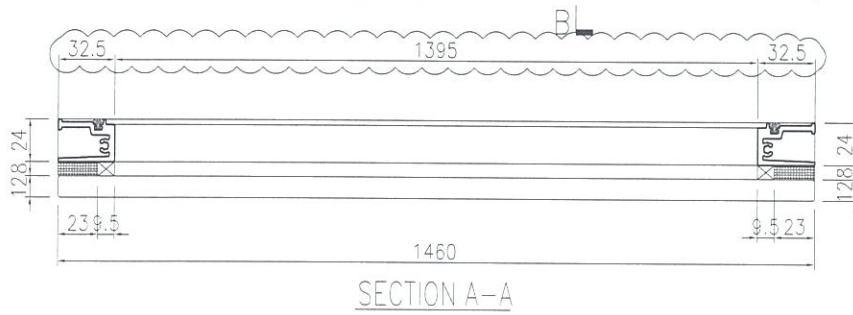
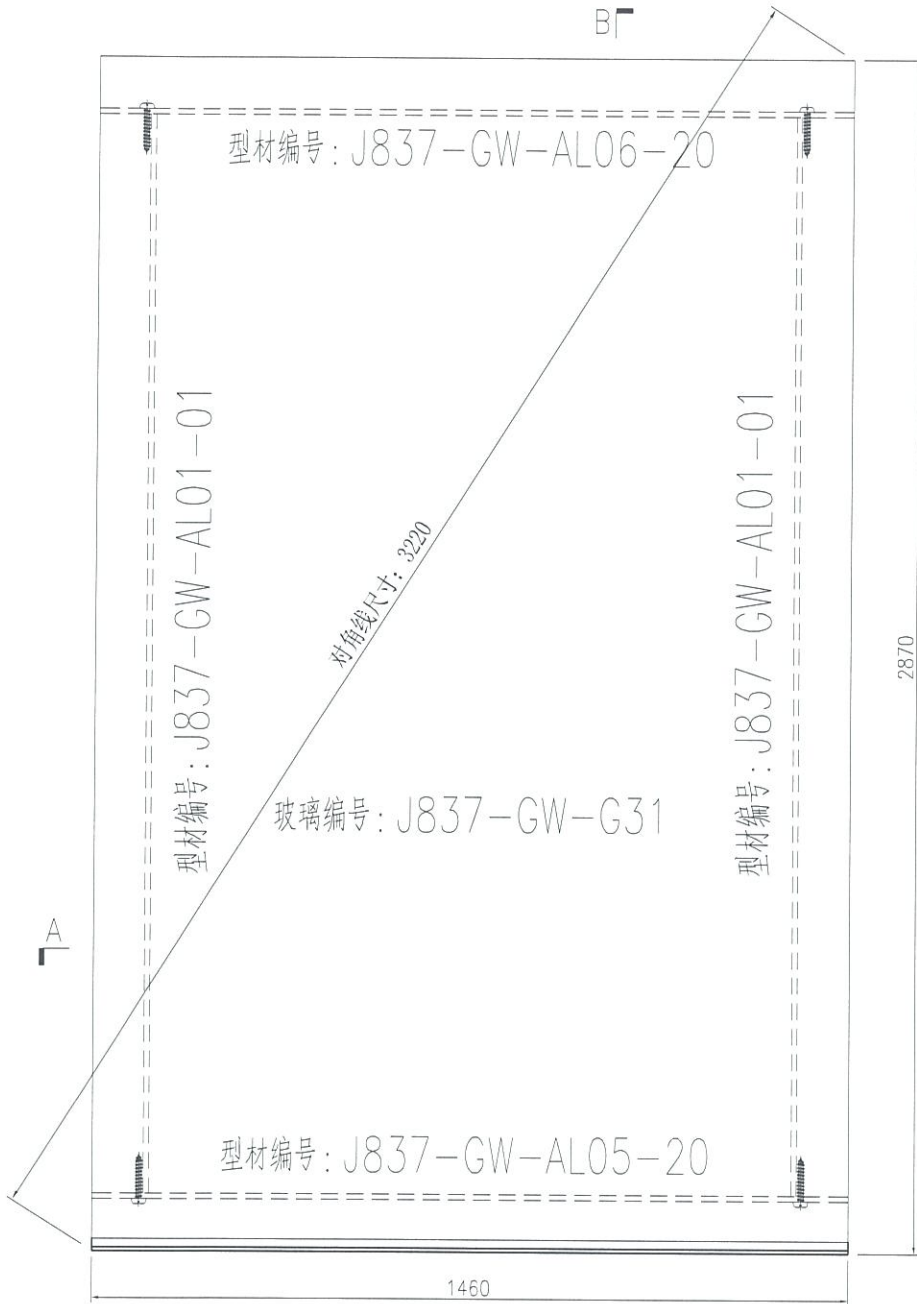
名稱	單元件組裝圖	制圖	曾建平	2019-06-18	修改	A	
材料		復核			日期	2019-07-18	
顏色		批准			圖號	J837-GW-ZK44	



美特鋁質 有限公司
MIDI Aluminium Fabricator Ltd.

产品编号	L(MM)	数量	A	B	C	D	E	N	M
		4							

工程號	J837	地盤	觀塘平台
-----	------	----	------



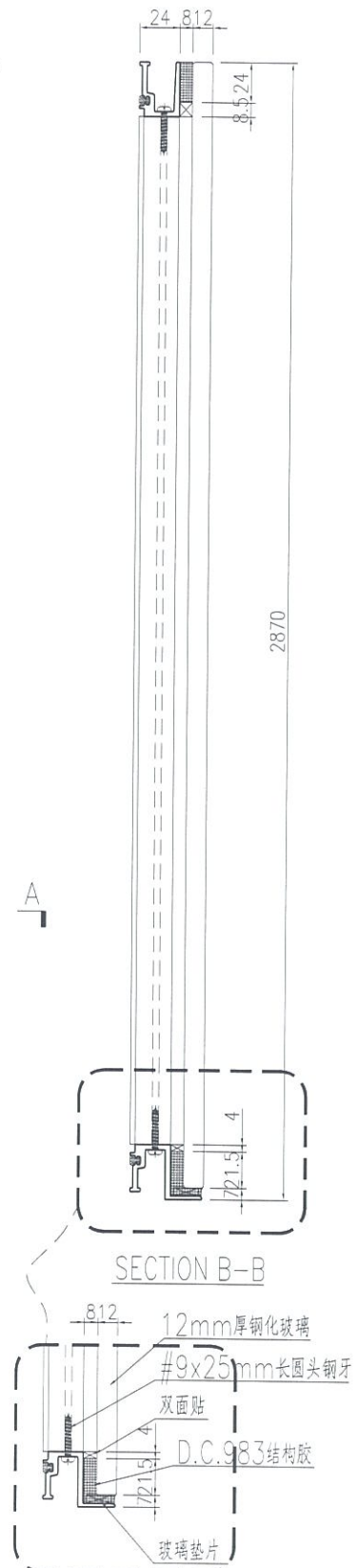
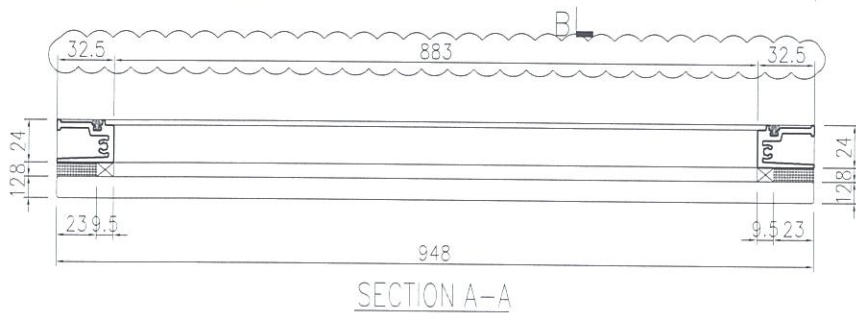
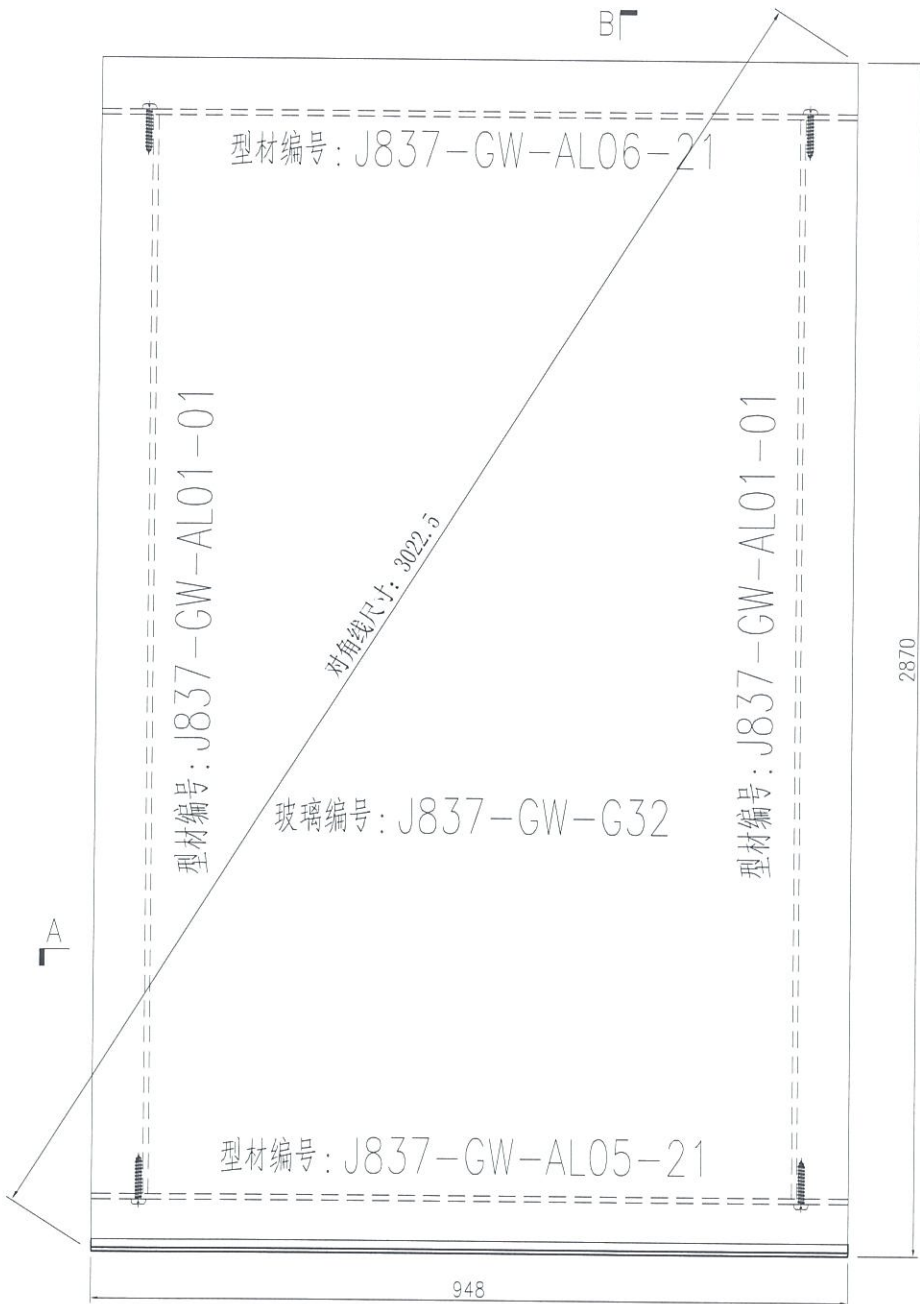
名稱	單元件組裝圖	制圖	曾建平	2019-06-18	修改	A	
材料		復核			日期	2019-07-18	
顏色		批准			圖號	J837-GW-ZK45	



美特鋁質 有限公司
MIDI Aluminium Fabricator Ltd.

产品编号	L(MM)	数量	A	B	C	D	E	N	M
		2							

工程號 J837 地盤 觀塘平台



名稱	單元件組裝圖	制圖	曾建平	2019-06-18	修改	A		
材料		復核			日期	2019-07-18		
顏色		批准			圖號	J837-GW-ZK46		

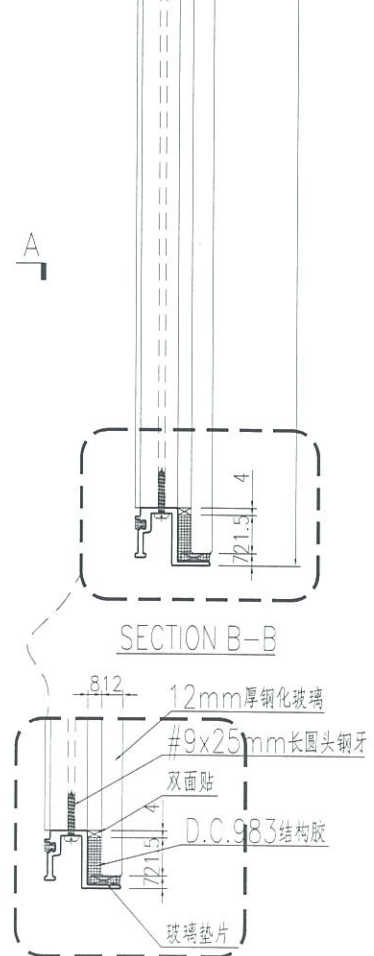
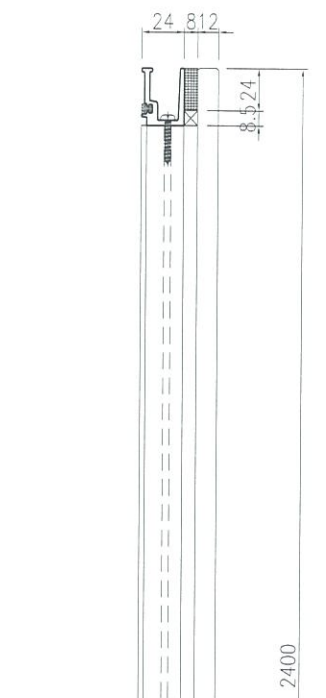
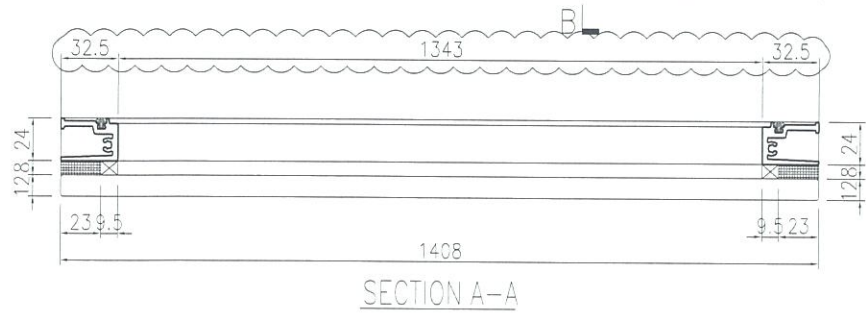
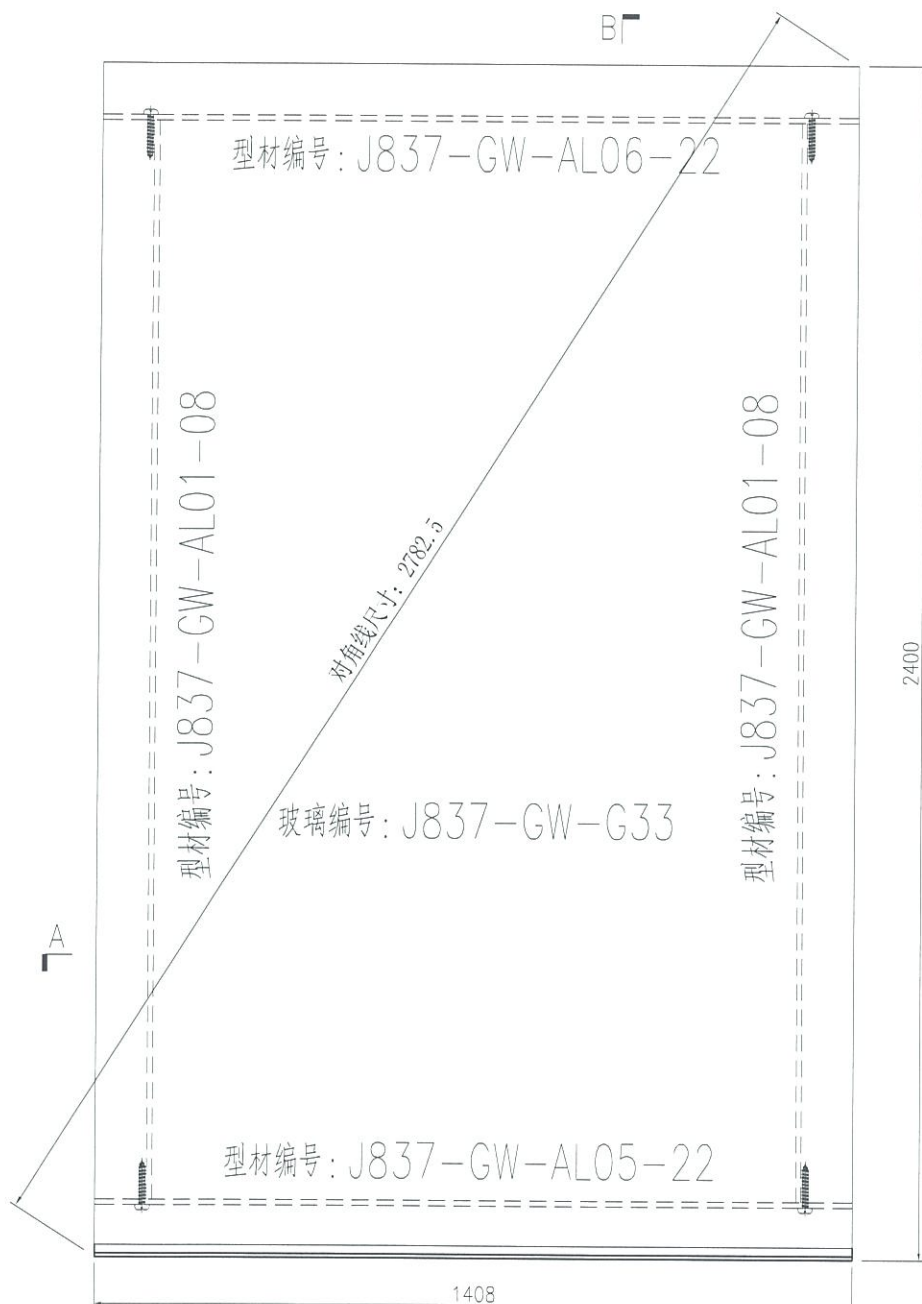
EG-DWG3



美特鋁質 有限公司
MIDI Aluminium Fabricator Ltd.

产品编号	L(MM)	数量	A	B	C	D	E	N	M
		14							

工程號	J837	地盤	觀塘平台
-----	------	----	------



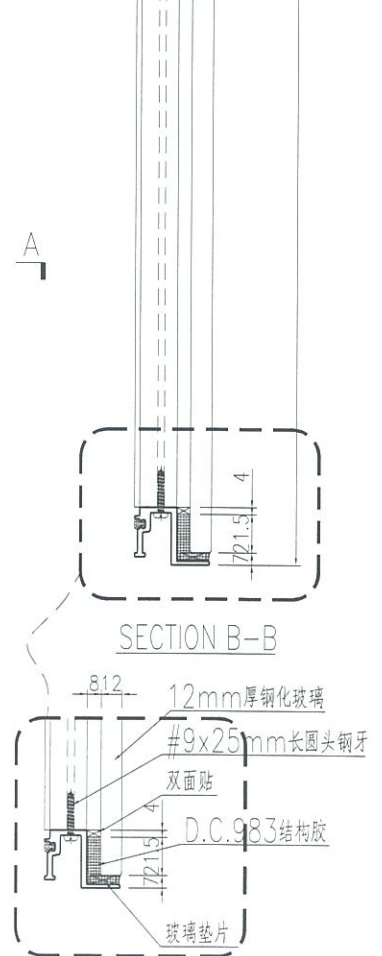
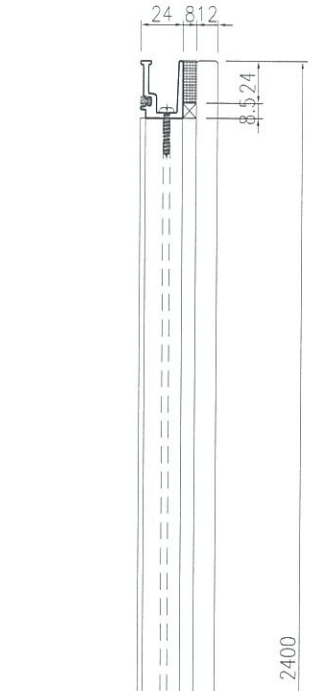
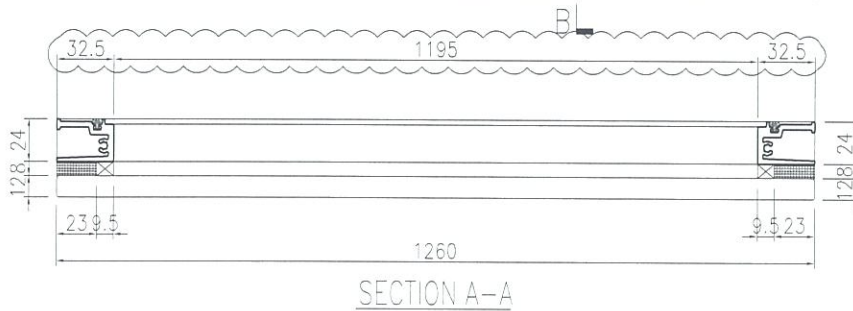
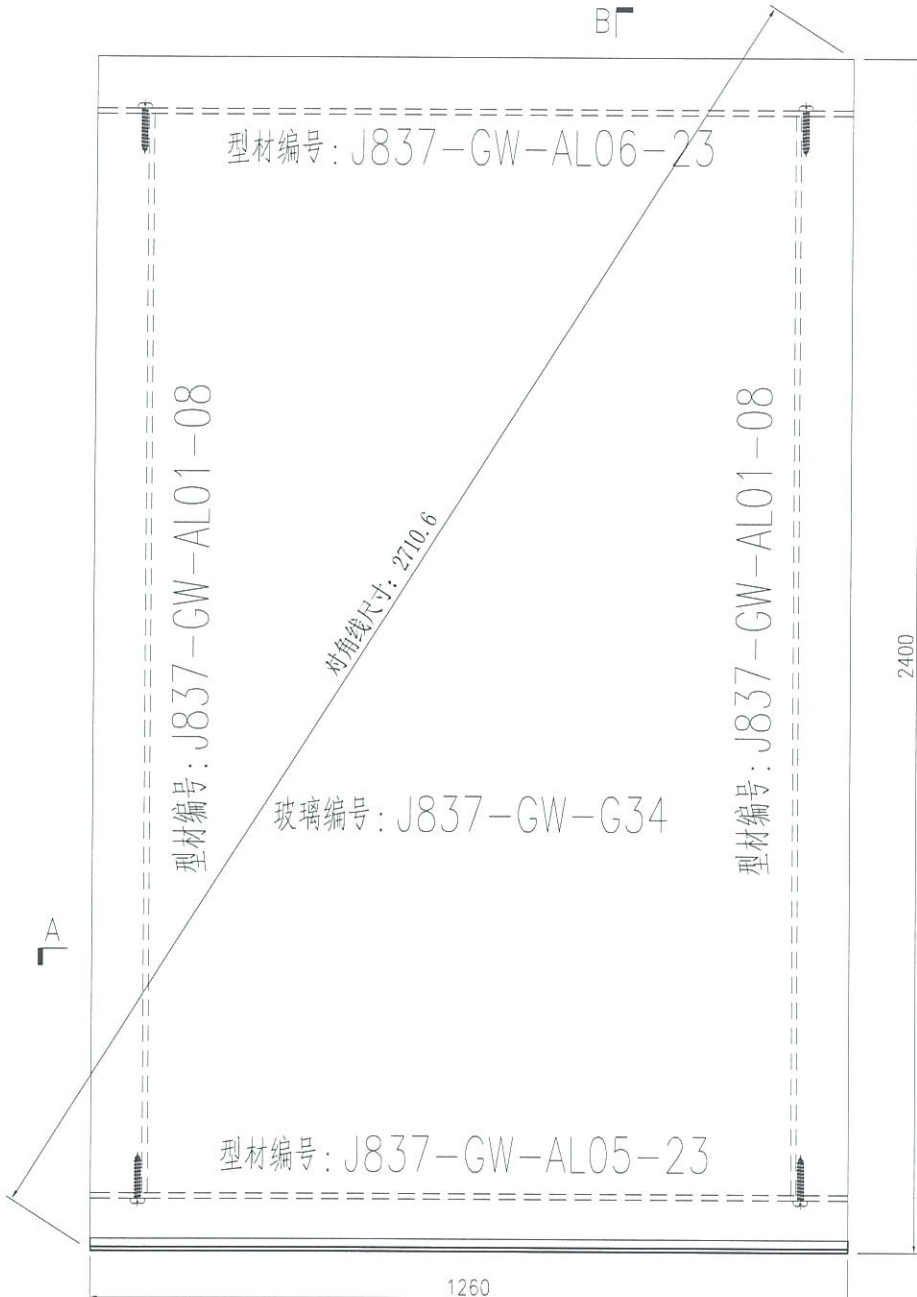
名稱	單元件組裝圖	制圖	曾建平	2019-06-18	修改	A	
材料		復核			日期	2019-07-18	
顏色		批准			圖號	J837-GW-ZK47	



美特鋁質 有限公司
MIDI Aluminium Fabricator Ltd.

产品编号	L(MM)	数量	A	B	C	D	E	N	M
		2							

工程號	J837	地盤	觀塘平台
-----	------	----	------



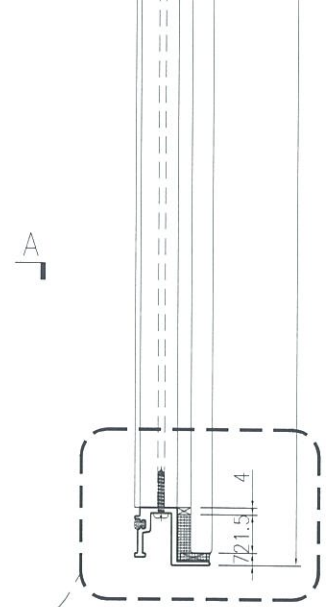
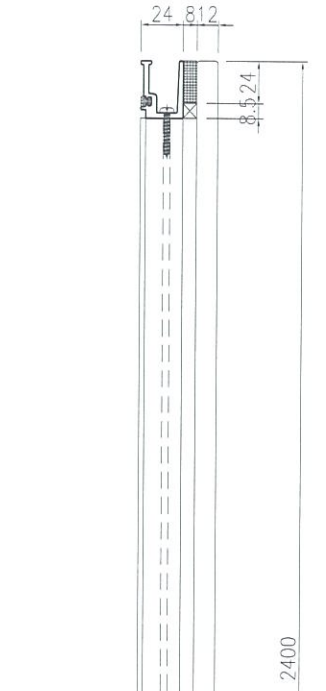
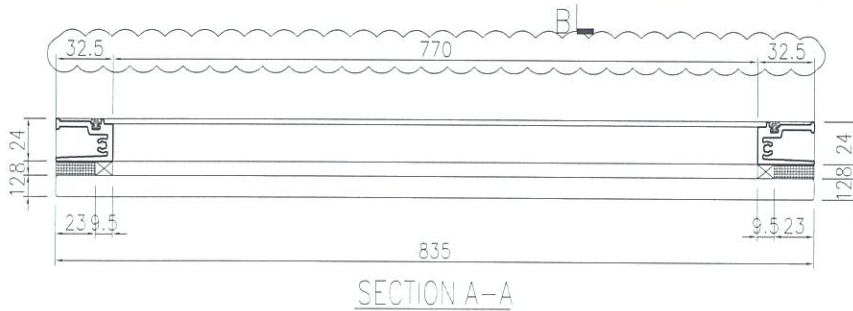
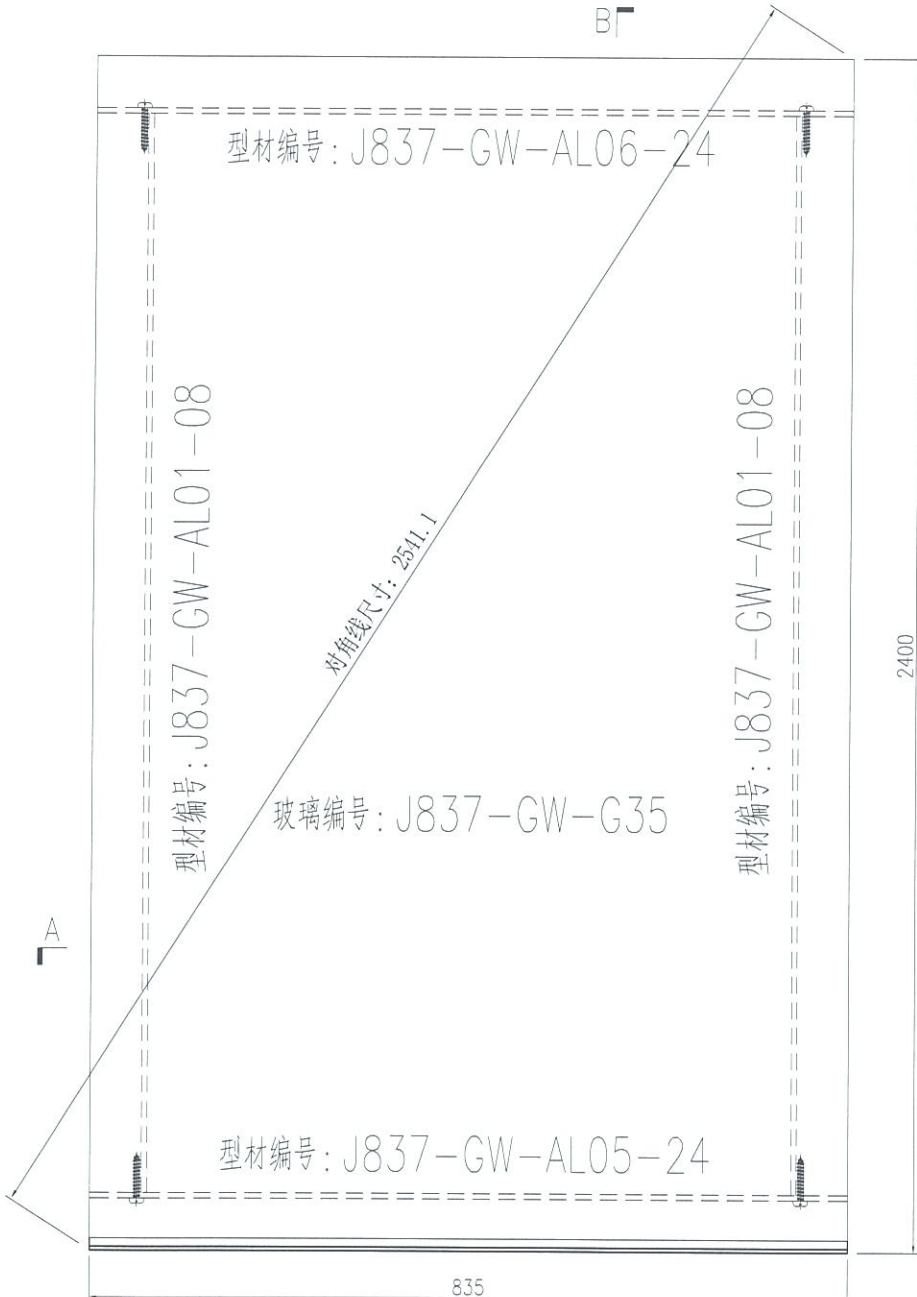
名稱	單元件組裝圖	制圖	曾建平	2019-06-18	修改	A	
材料		復核			日期	2019-07-18	
顏色		批准			圖號	J837-GW-ZK48	



美特鋁質 有限公司
MIDI Aluminium Fabricator Ltd.

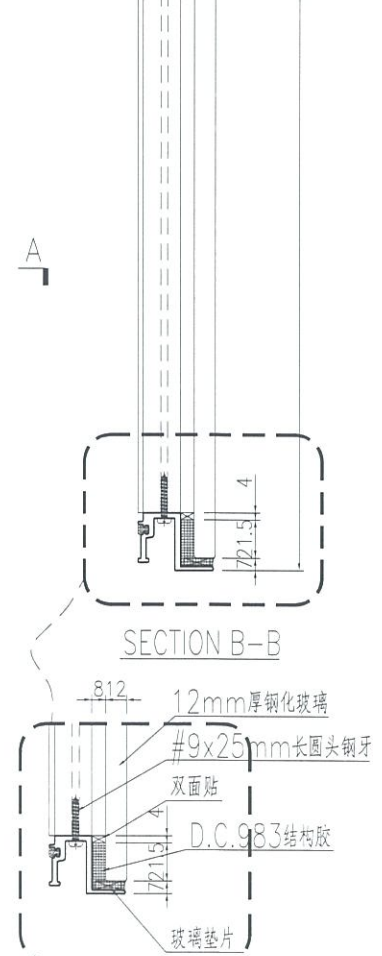
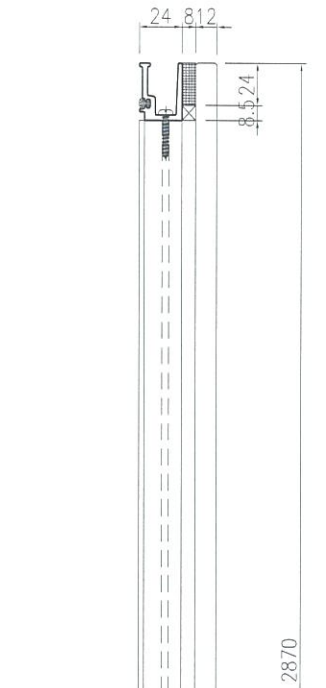
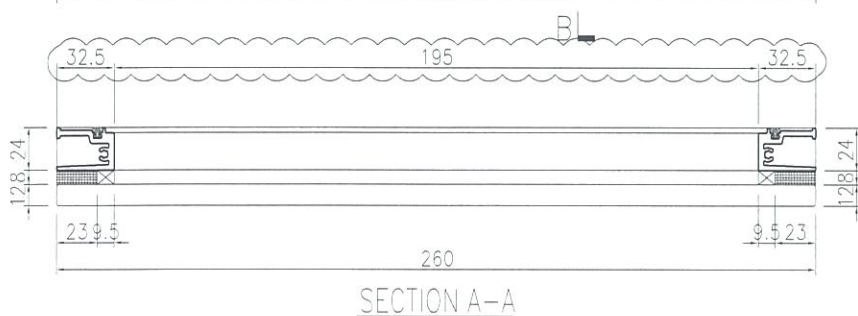
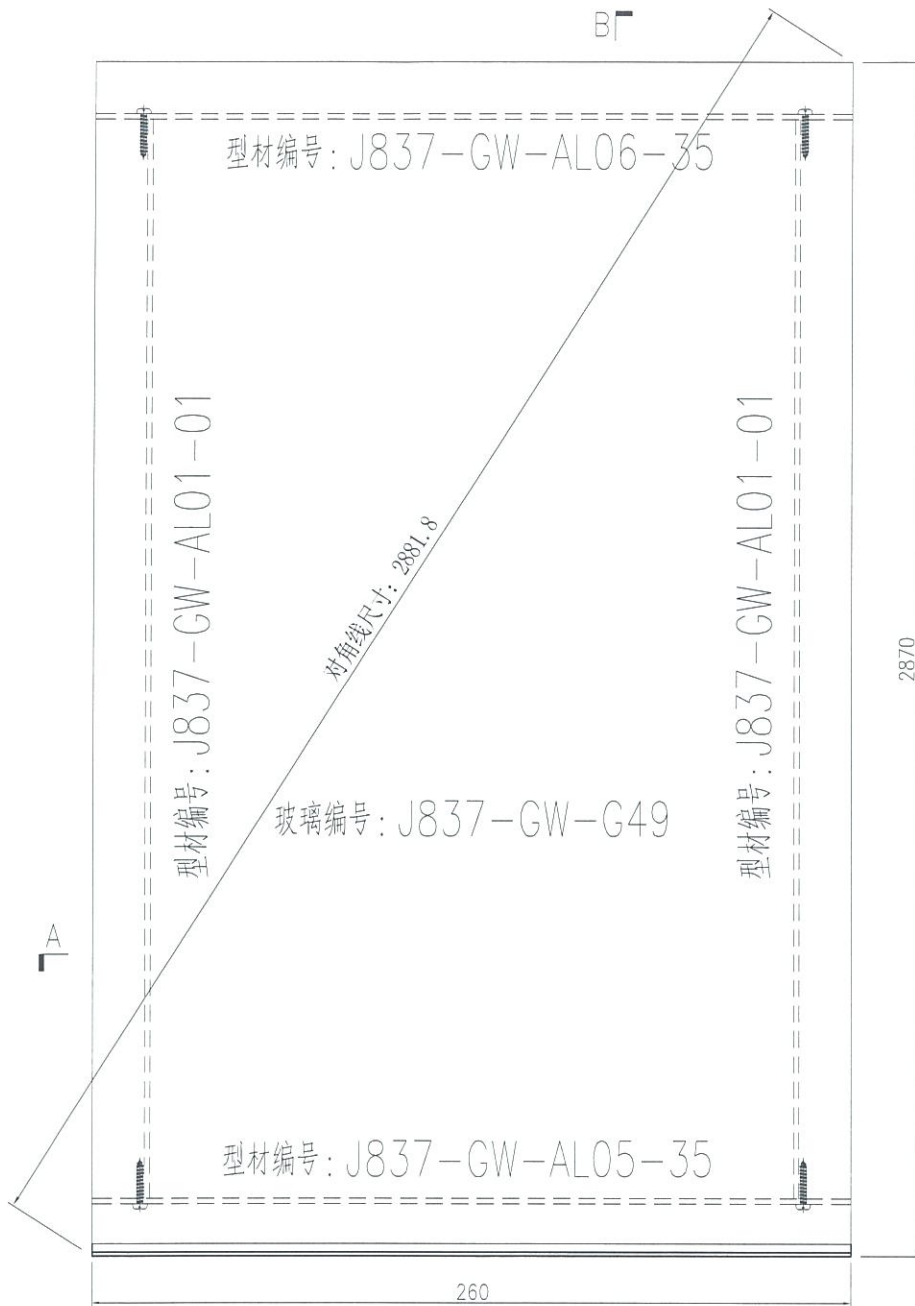
产品编号	L(MM)	数量	A	B	C	D	E	N	M
		1							

工程號	J837	地盤	觀塘平台
-----	------	----	------



名稱	單元件組裝圖	制圖	曾建平	2019-06-18	修改	A	
材料		復核			日期	2019-07-18	
顏色		批准			圖號	J837-GW-ZK49	

 美特鋁質 有限公司 MIDI Aluminium Fabricator Ltd.	产品编号	L(MM)	数量	A	B	C	D	E	N	M	
			1								
工程號	J837	地盤	觀塘平台								



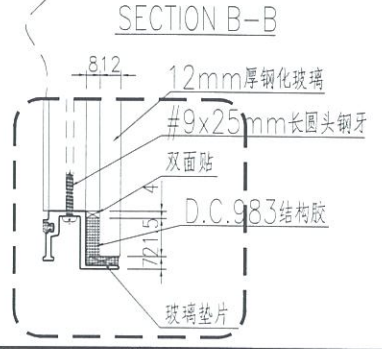
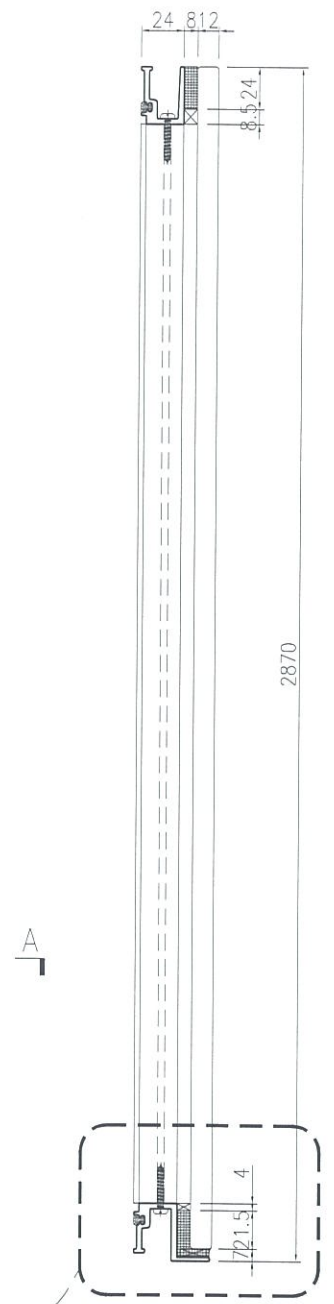
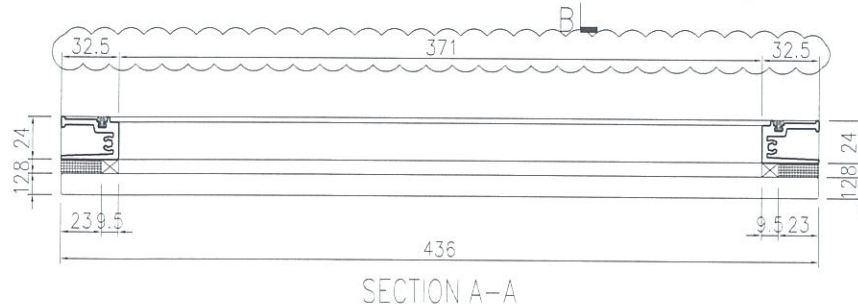
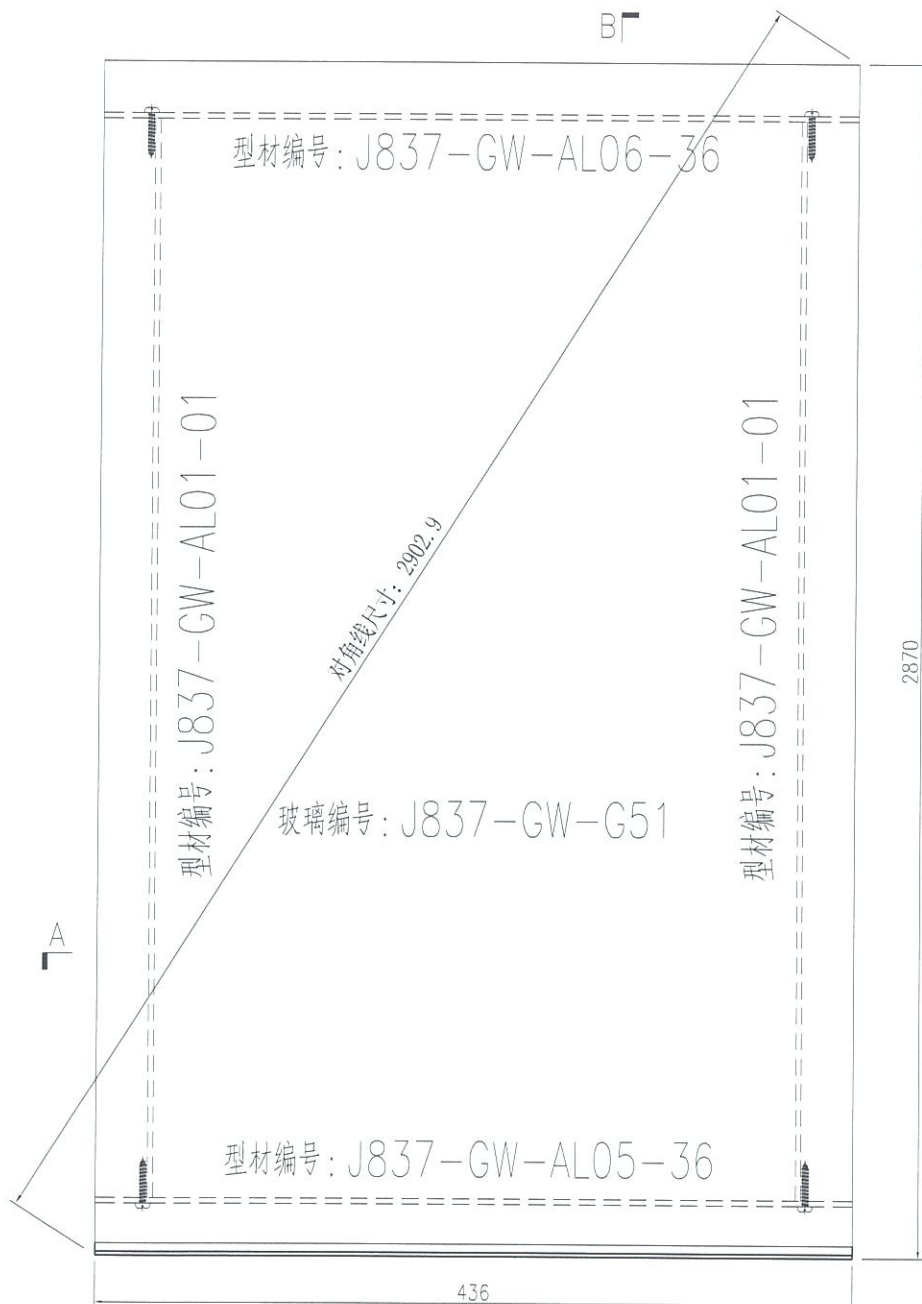
名稱	單元件組裝圖	制圖	曾建平	2019-06-18	修改	A	
材料		復核			日期	2019-07-18	
顏色		批准			圖號	J837-GW-ZK63	



美特铝质 有限公司
MIDI Aluminium Fabricator Ltd.

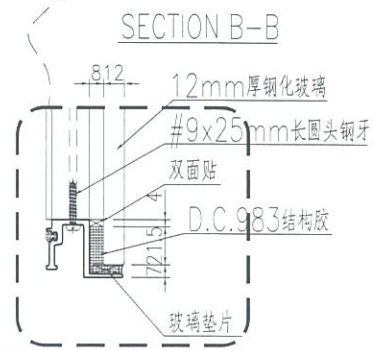
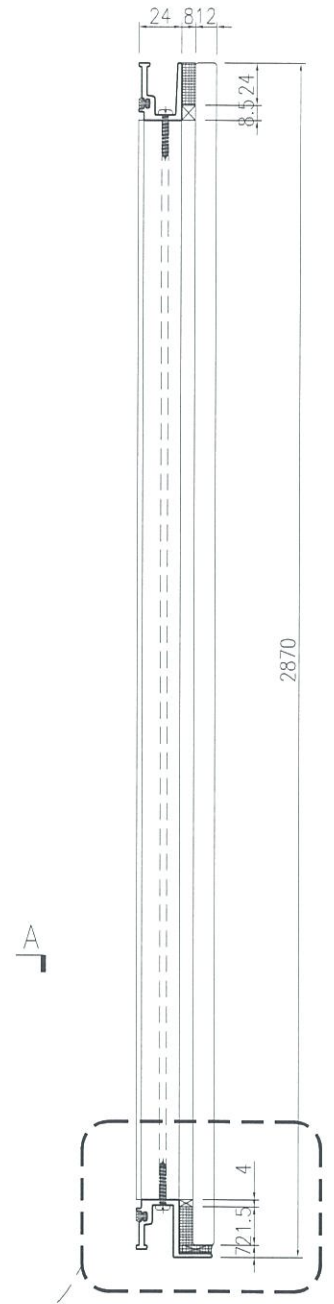
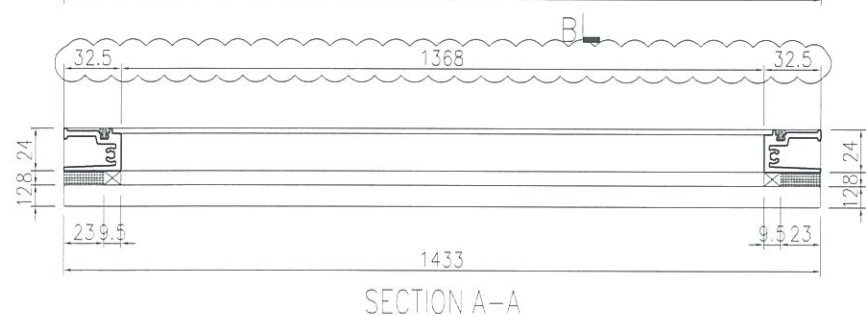
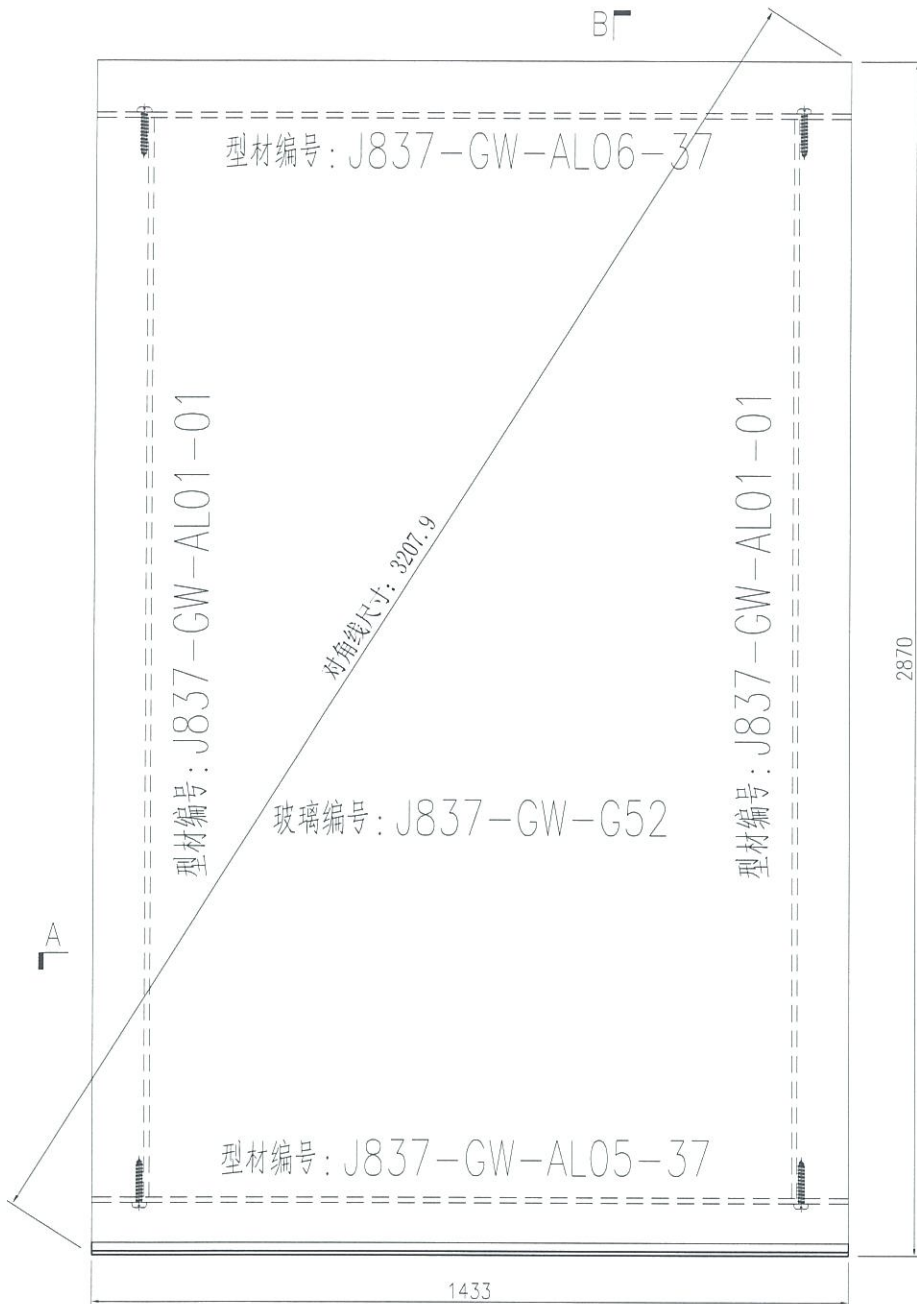
产品编号	L(MM)	数量	A	B	C	D	E	N	M
		1							

工程號	J837	地盤	觀塘平台
-----	------	----	------



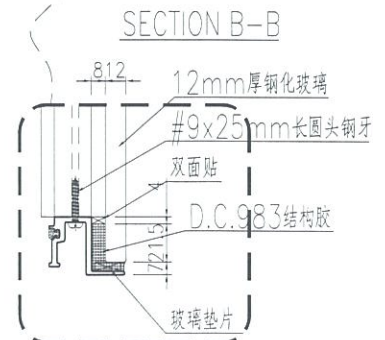
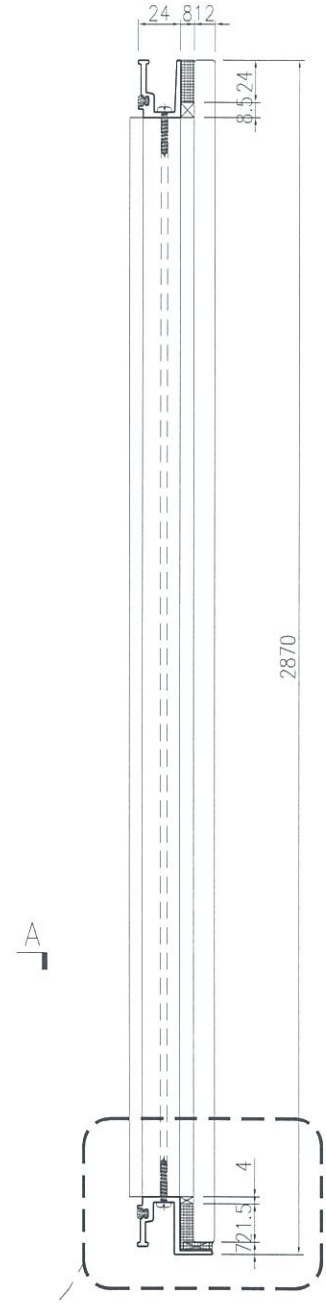
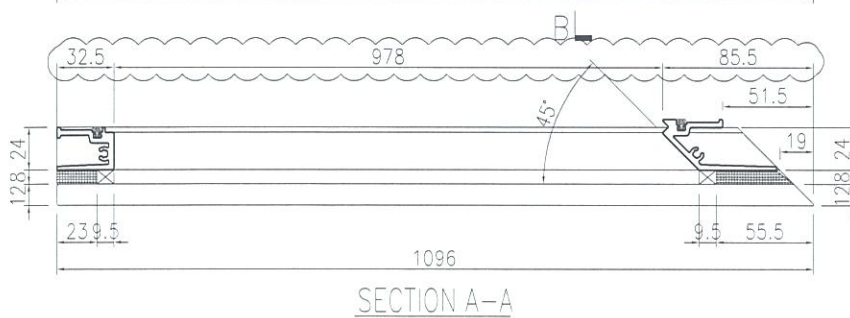
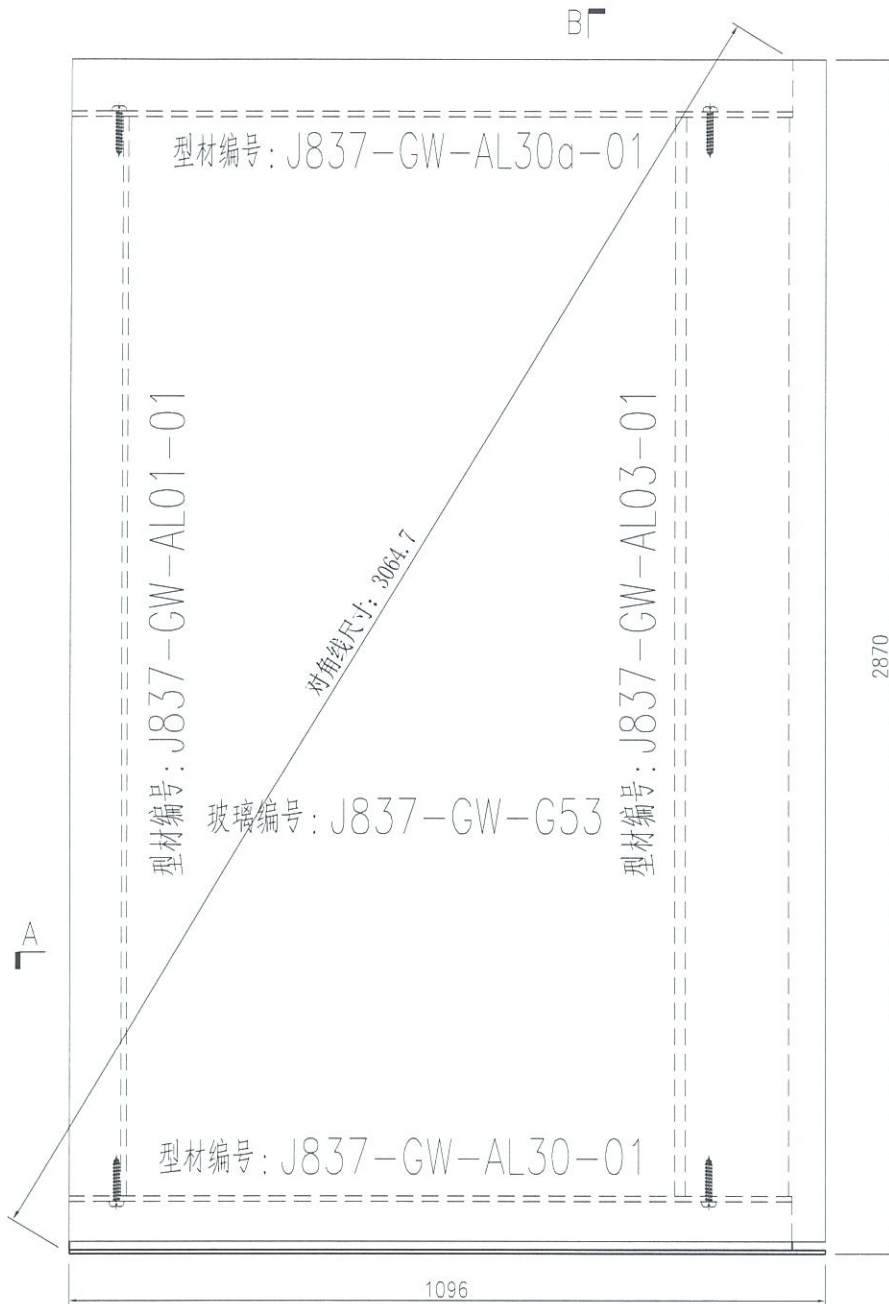
名稱	單元件組裝圖	制圖	曾建平	2019-06-18	修改	A	
材料		復核			日期	2019-07-18	
顏色		批准			圖號	J837-GW-ZK64	

 美特鋁質 有限公司 MIDI Aluminium Fabricator Ltd.	产品编号	L(MM)	数量	A	B	C	D	E	N	M	
			1								
工程號	J837	地盤	觀塘平台								



名稱	單元件組裝圖	制圖	曾建平	2019-06-18	修改	A		
材料		復核			日期	2019-07-18		
顏色		批准			圖號	J837-GW-ZK65		

 美特鋁質 有限公司 MIDI Aluminium Fabricator Ltd.	产品编号	L(MM)	数量	A	B	C	D	E	N	M
			1							
工程號	J837	地盤	觀塘平台							



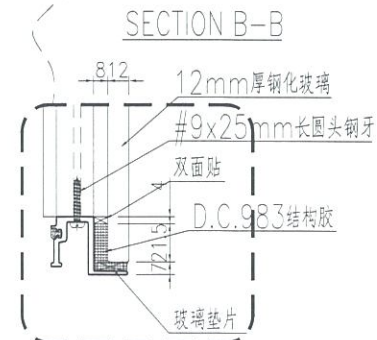
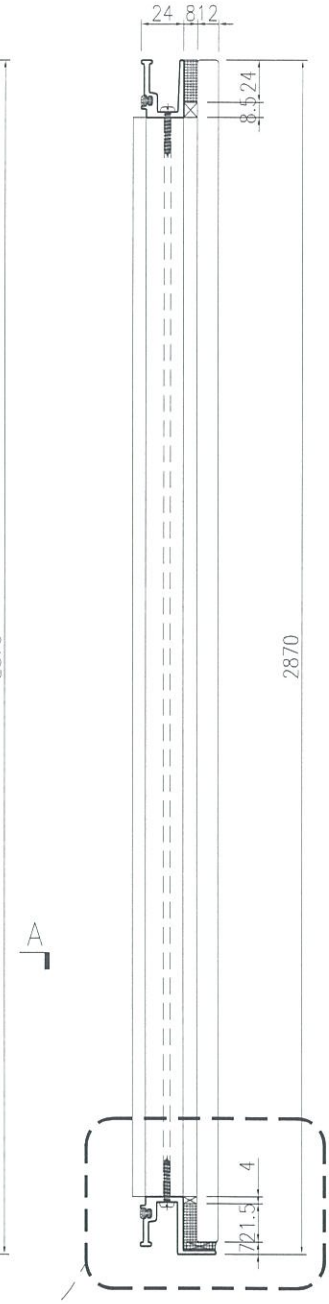
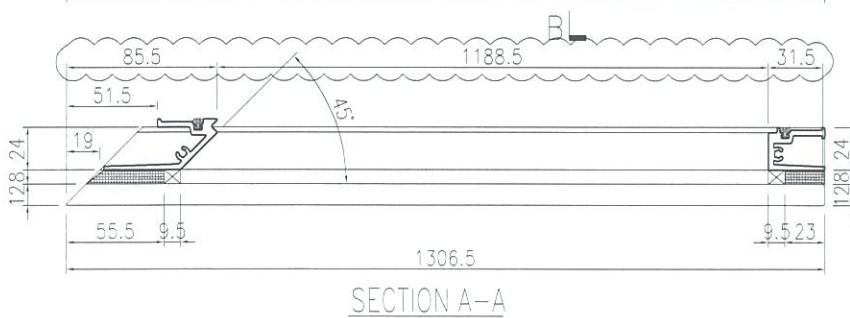
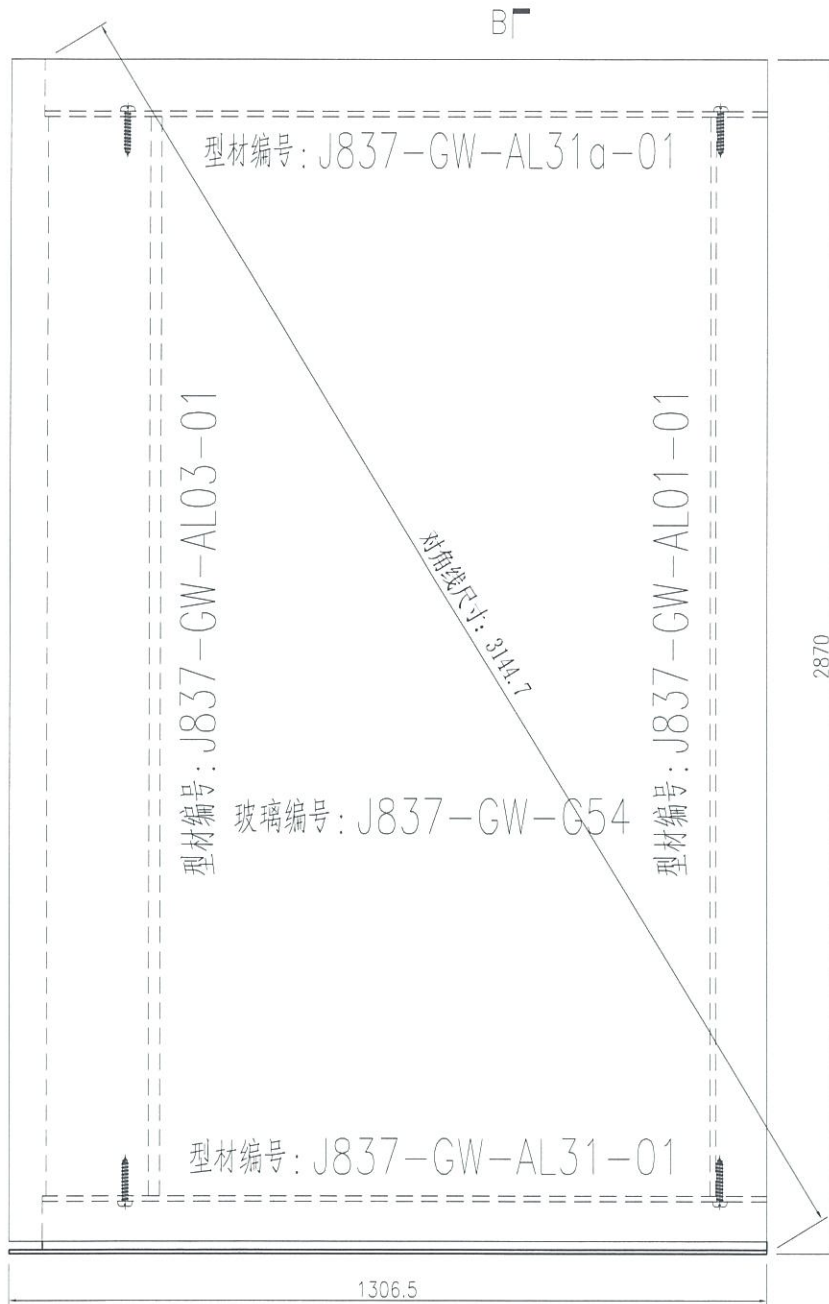
名稱	單元件組裝圖	制圖	曾建平	2019-06-18	修改	A	
材料		復核			日期	2019-07-18	
顏色		批准			圖號	J837-GW-ZK71	



美特鋁質 有限公司
MIDI Aluminium Fabricator Ltd.

产品编号	L(MM)	数量	A	B	C	D	E	N	M
		1							

工程號 J837 地盤 觀塘平台

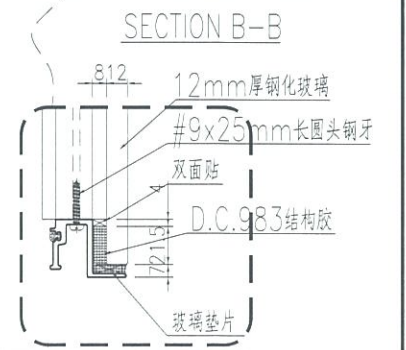
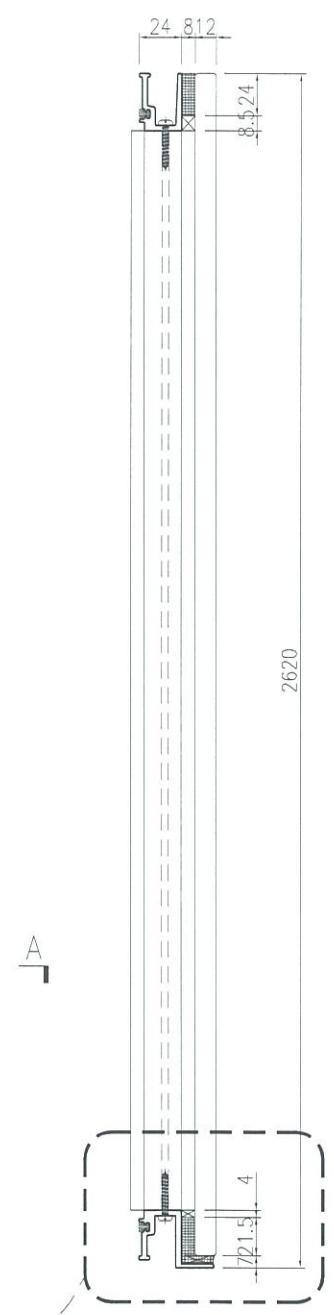
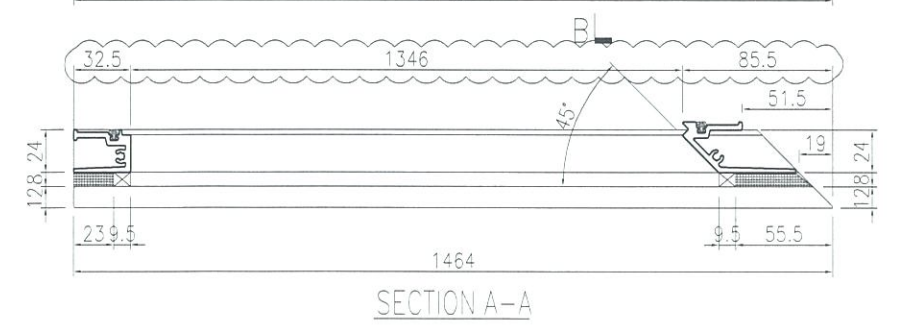
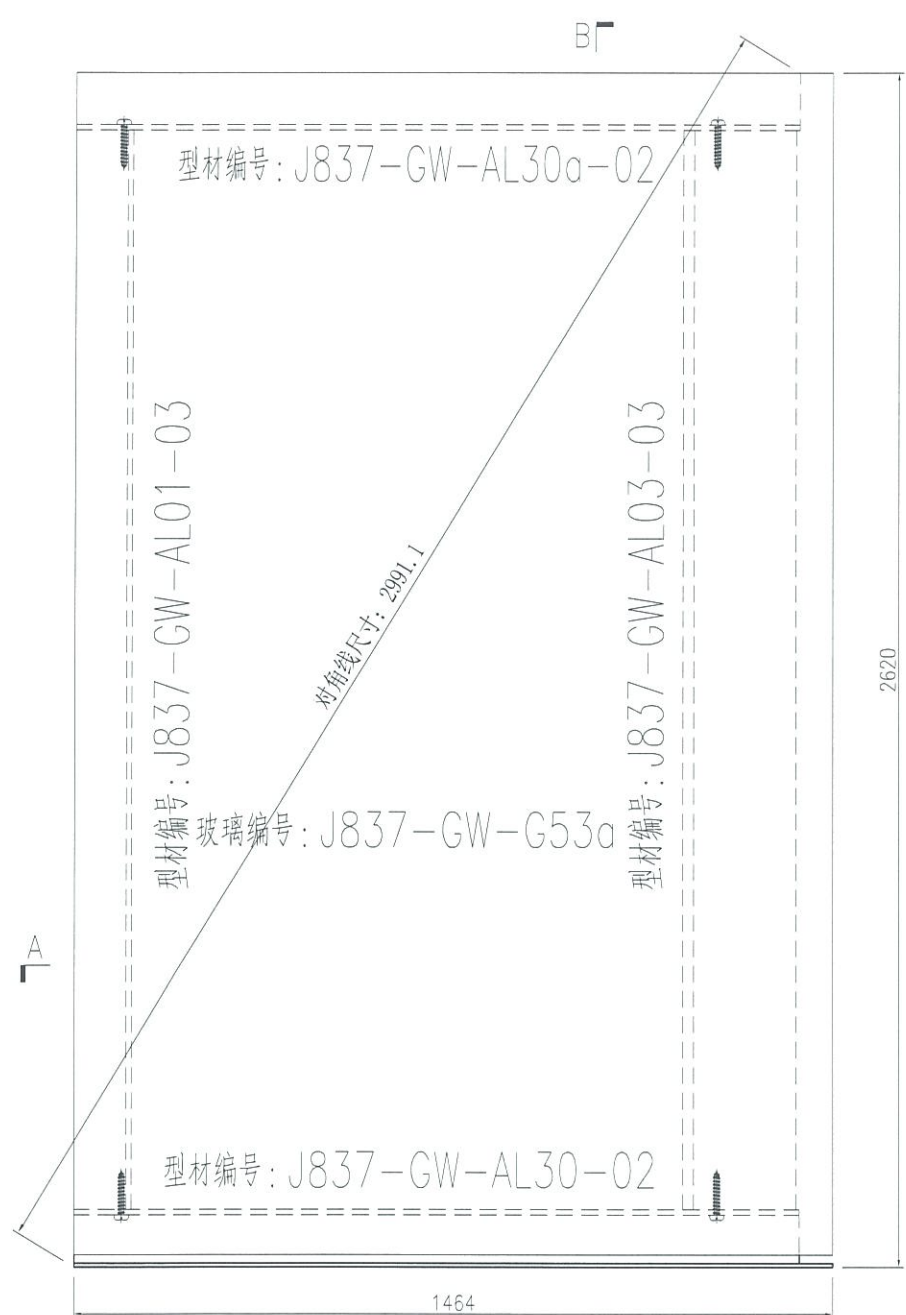


名稱	單元件組裝圖	制圖	曾建平	2019-06-18	修改	A		
材料		復核			日期	2019-07-18		
顏色		批准			圖號	J837-GW-ZK72		

美特鋁質有限公司
MIDI Aluminium Fabricator Ltd.

工程號: J837 地盤 觀塘平台

产品编号	L(MM)	数量	A	B	C	D	E	N	M
		1							



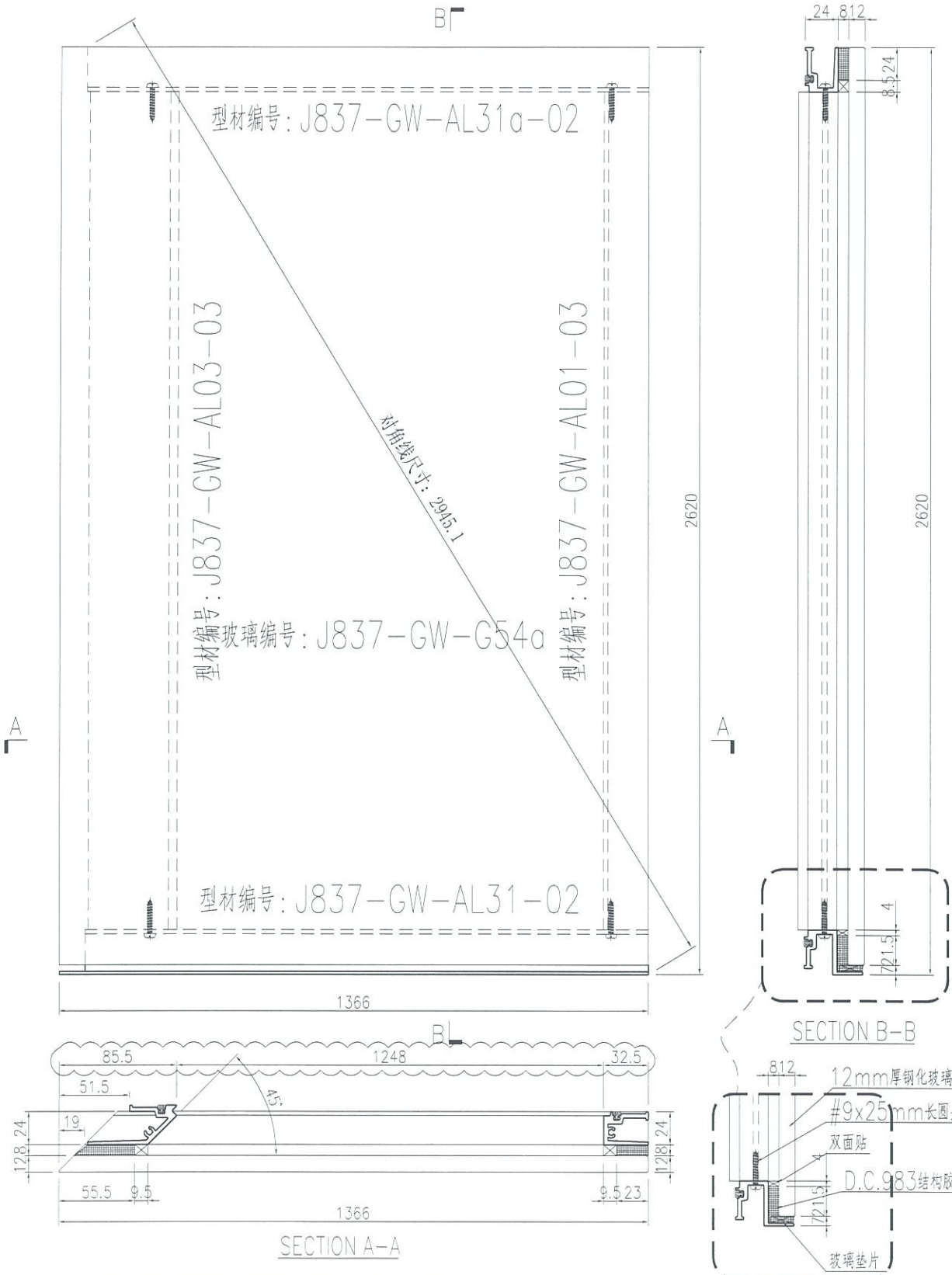
名稱	單元件組裝圖	制圖	曾建平	2019-06-18	修改	A		
材料		復核			日期	2019-07-18		
顏色		批准			圖號	J837-GW-ZK73		



美特鋁質 有限公司
MIDI Aluminium Fabricator Ltd.

产品编号	L(MM)	数量	A	B	C	D	E	N	M
		1							

工程號 J837 地盤 觀塘平台



名稱	單元件組裝圖	制圖	管建平	2019-06-18	修改	A	
材料		復核			日期	2019-07-18	
顏色		批准			圖號	J837-GW-ZK74	

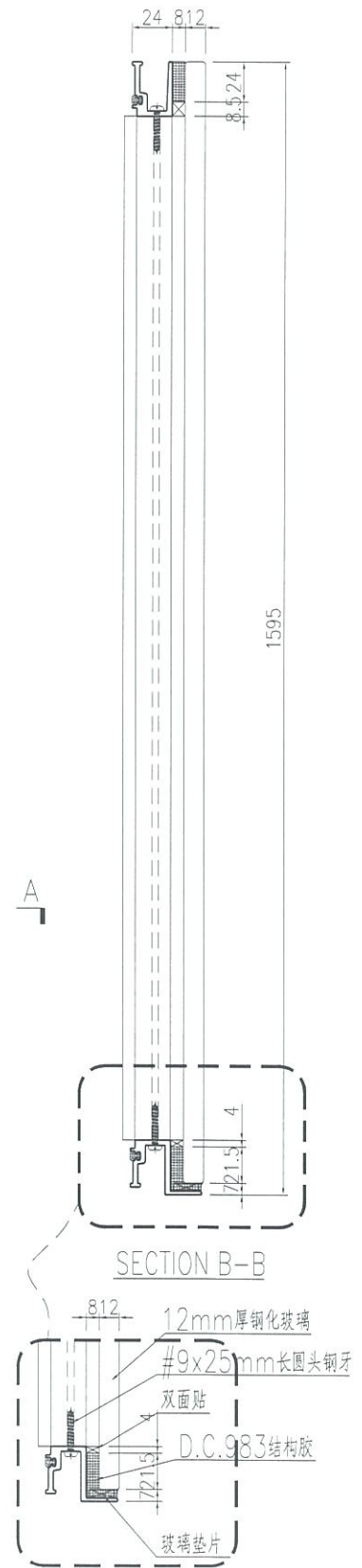
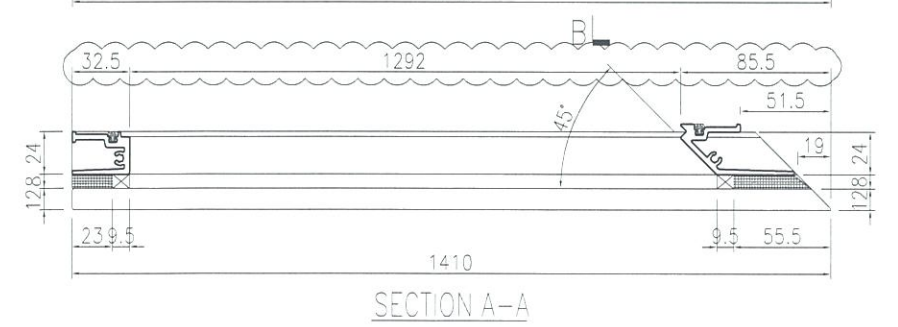
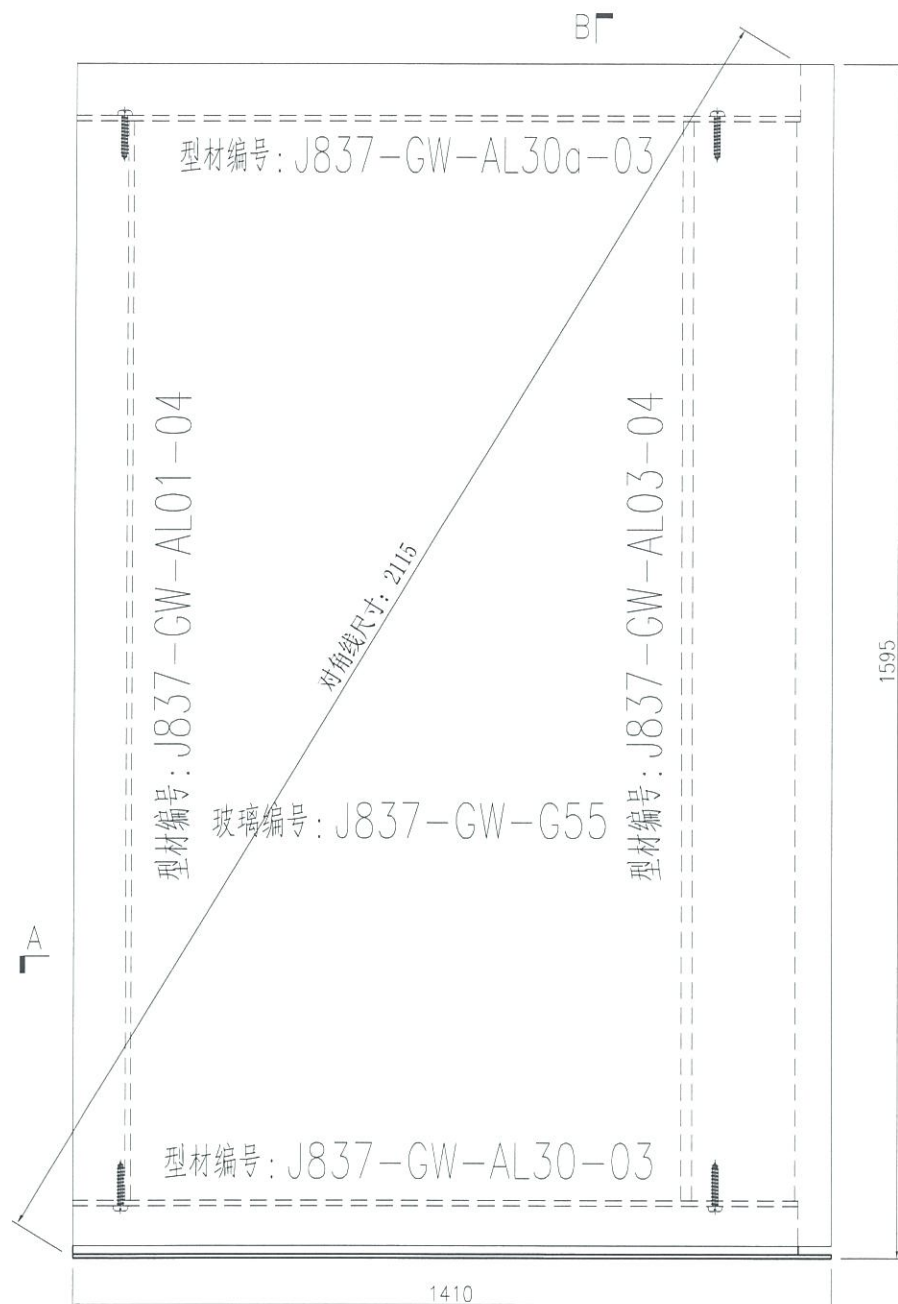
EG-DWG3



美特鋁質 有限公司
MIDI Aluminium Fabricator Ltd.

工程號	J837	地盤	觀塘平台
-----	------	----	------

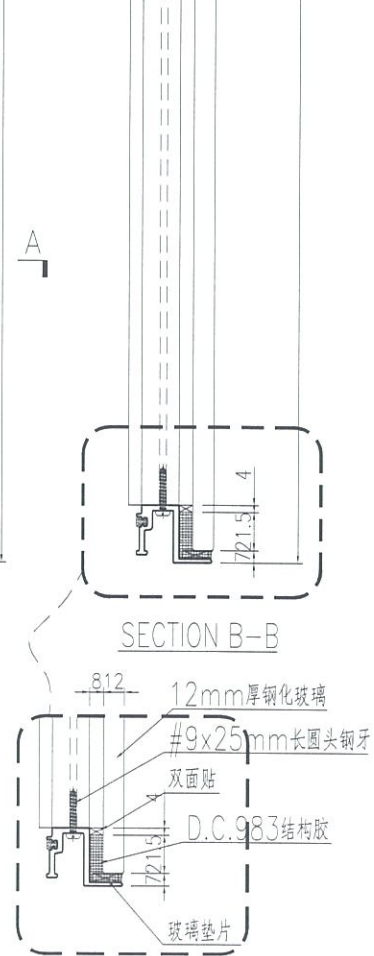
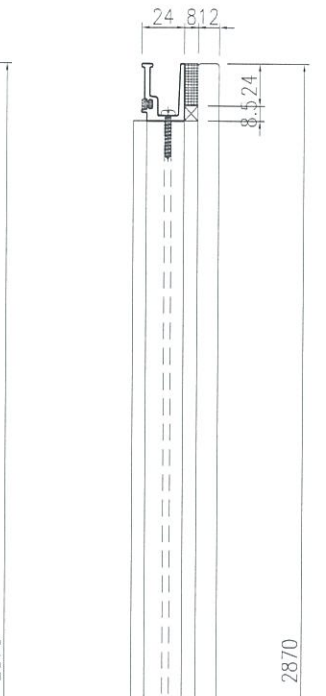
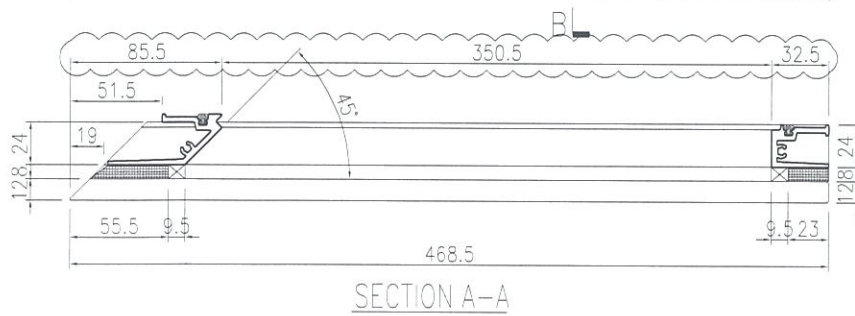
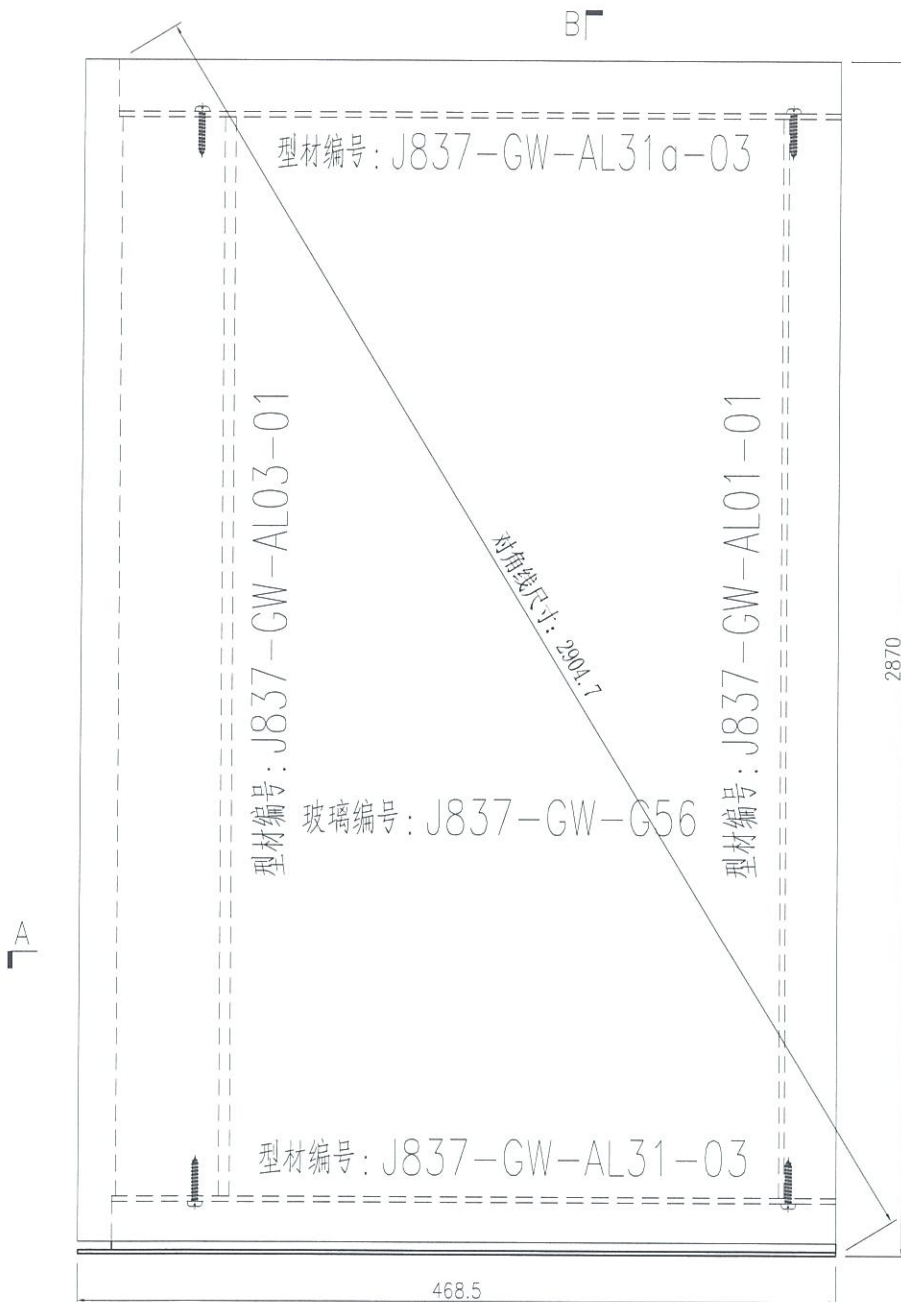
产品编号	L(MM)	数量	A	B	C	D	E	N	M
		1							



名稱	單元件組裝圖	制圖	曾建平	2019-06-18	修改	A		
材料		復核			日期	2019-07-18		
顏色		批准			圖號	J837-GW-ZK75		

产品编号	L(MM)	数量	A	B	C	D	E	N	M
		1							

工程號	J837	地盤	觀塘平台
-----	------	----	------

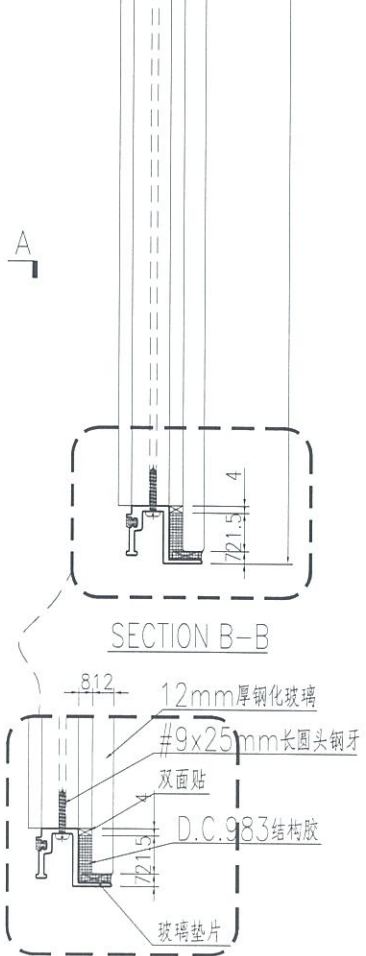
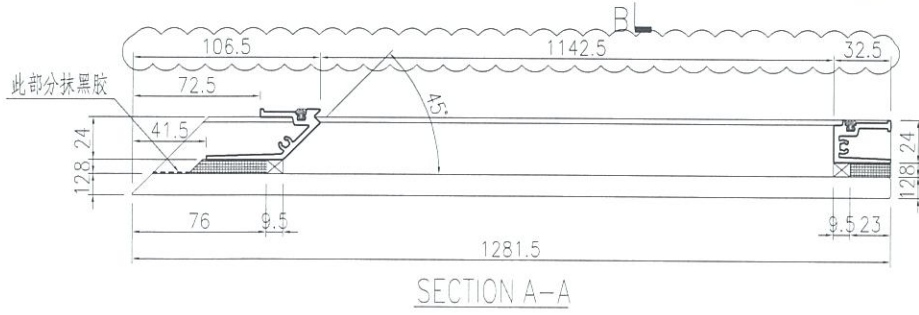
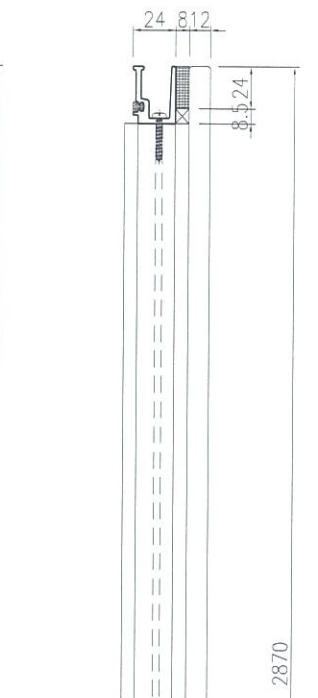
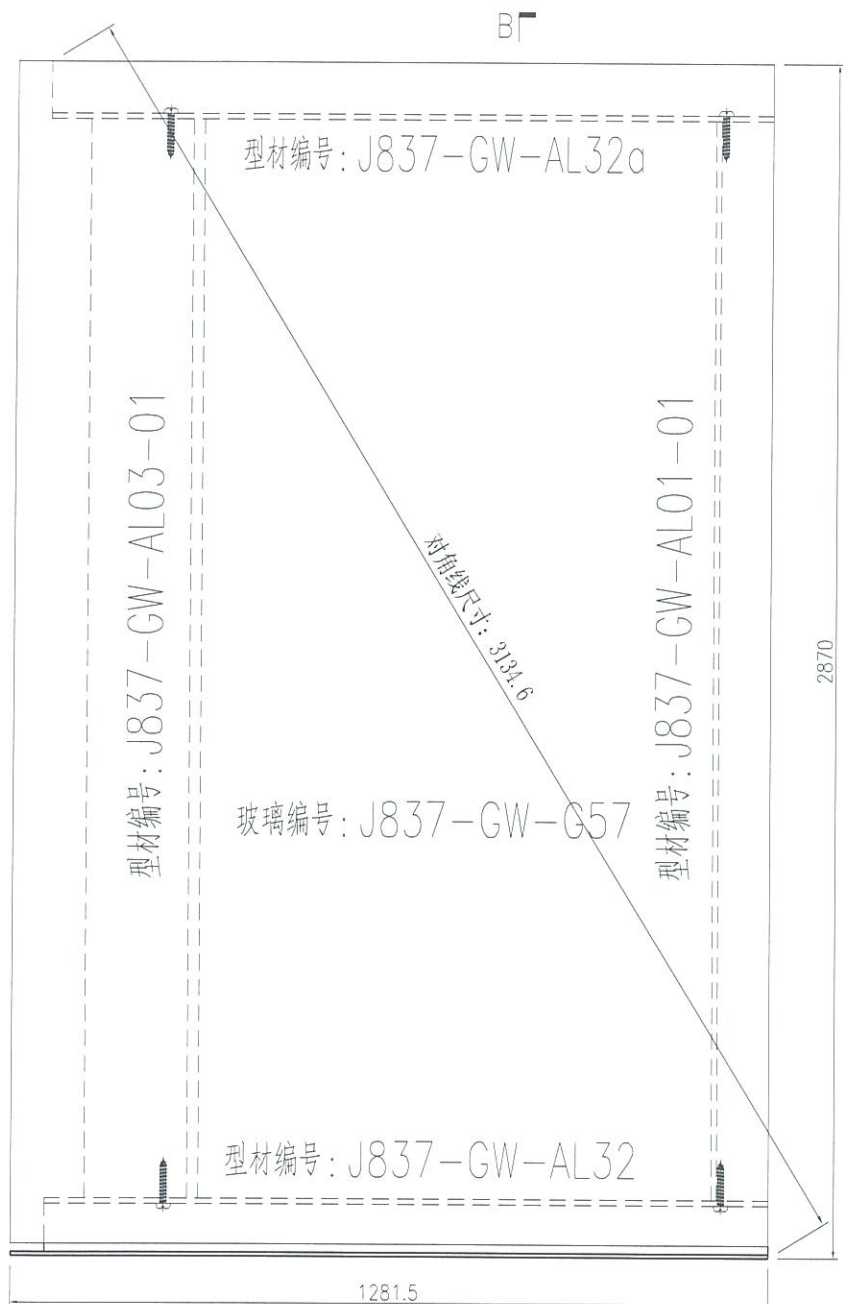


名稱	單元件組裝圖	制圖	曾建平	2019-06-18	修改	A		
材料		復核			日期	2019-07-18		
顏色		批准			圖號	J837-GW-ZK76		


美特铝质 有限公司
 MIDI Aluminium Fabricator Ltd.

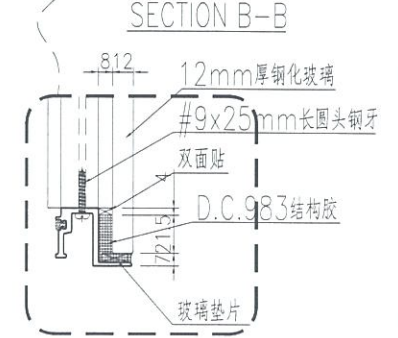
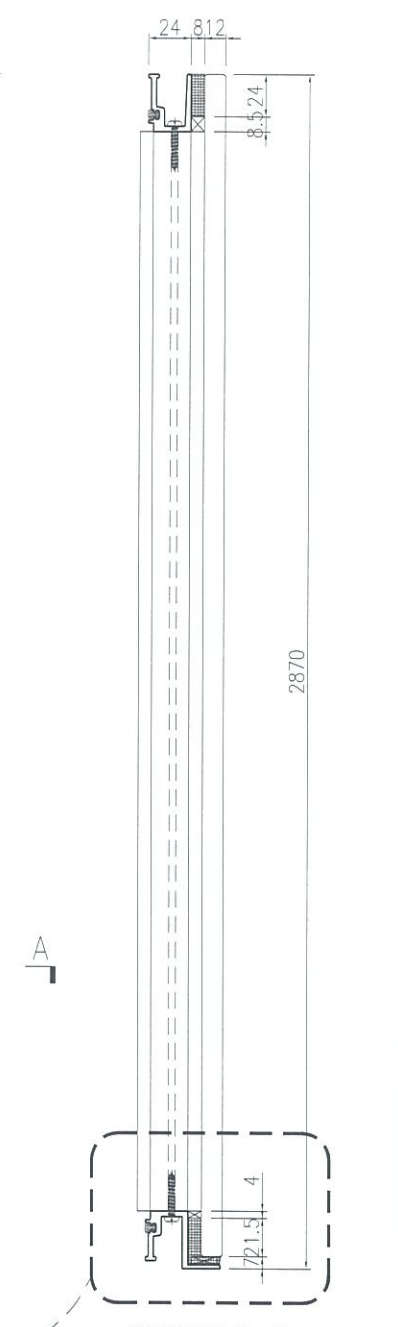
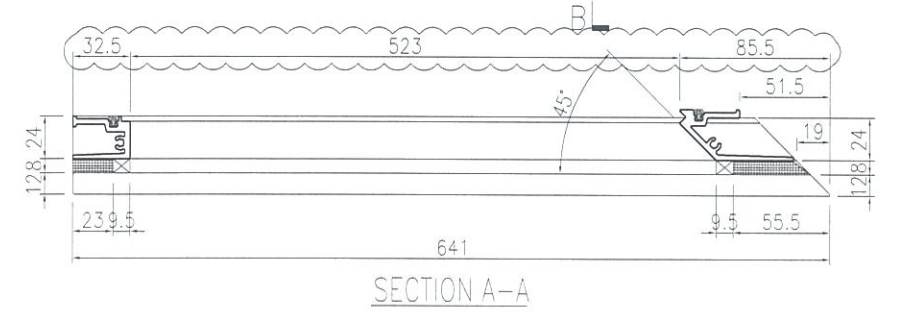
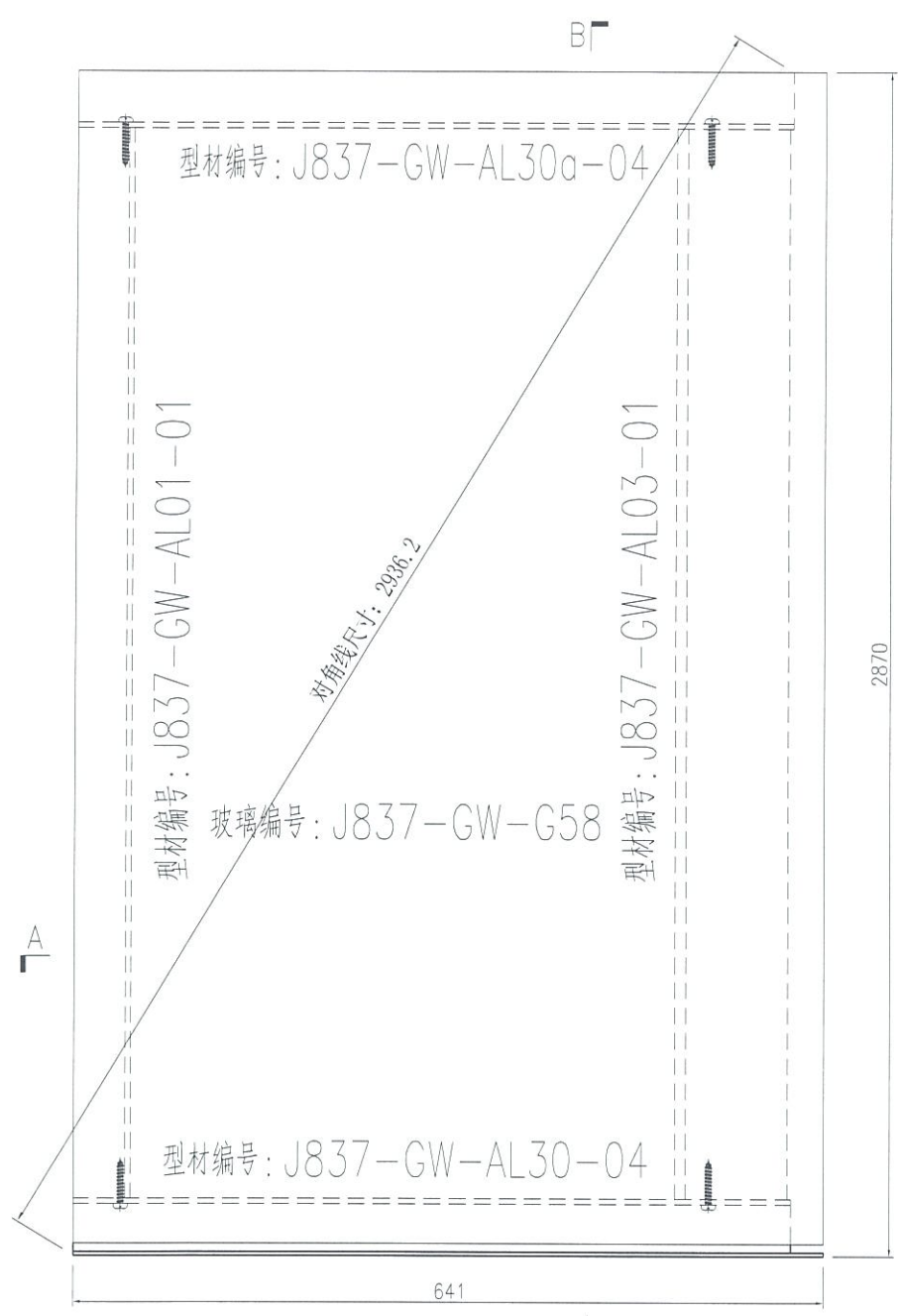
产品编号	L(MM)	数量	A	B	C	D	E	N	M
		1							

工程號	J837	地盤	觀塘平台
-----	------	----	------



名稱	單元件組裝圖	制圖	曾建平	2019-06-18	修改	A	
材料		復核			日期	2019-07-18	
顏色		批准			圖號	J837-GW-ZK77	

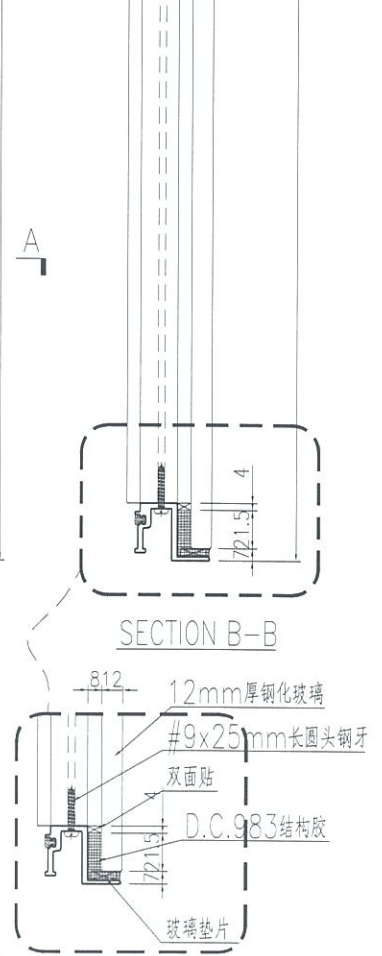
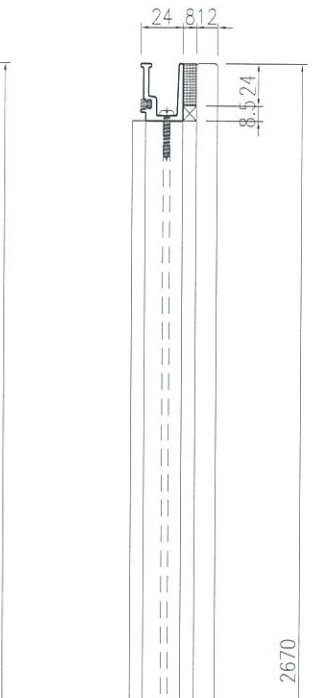
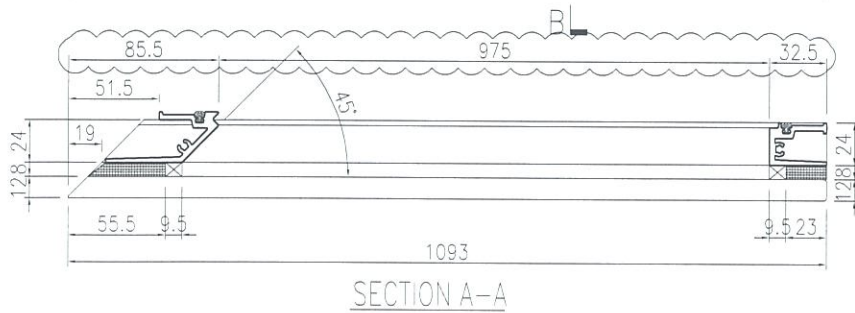
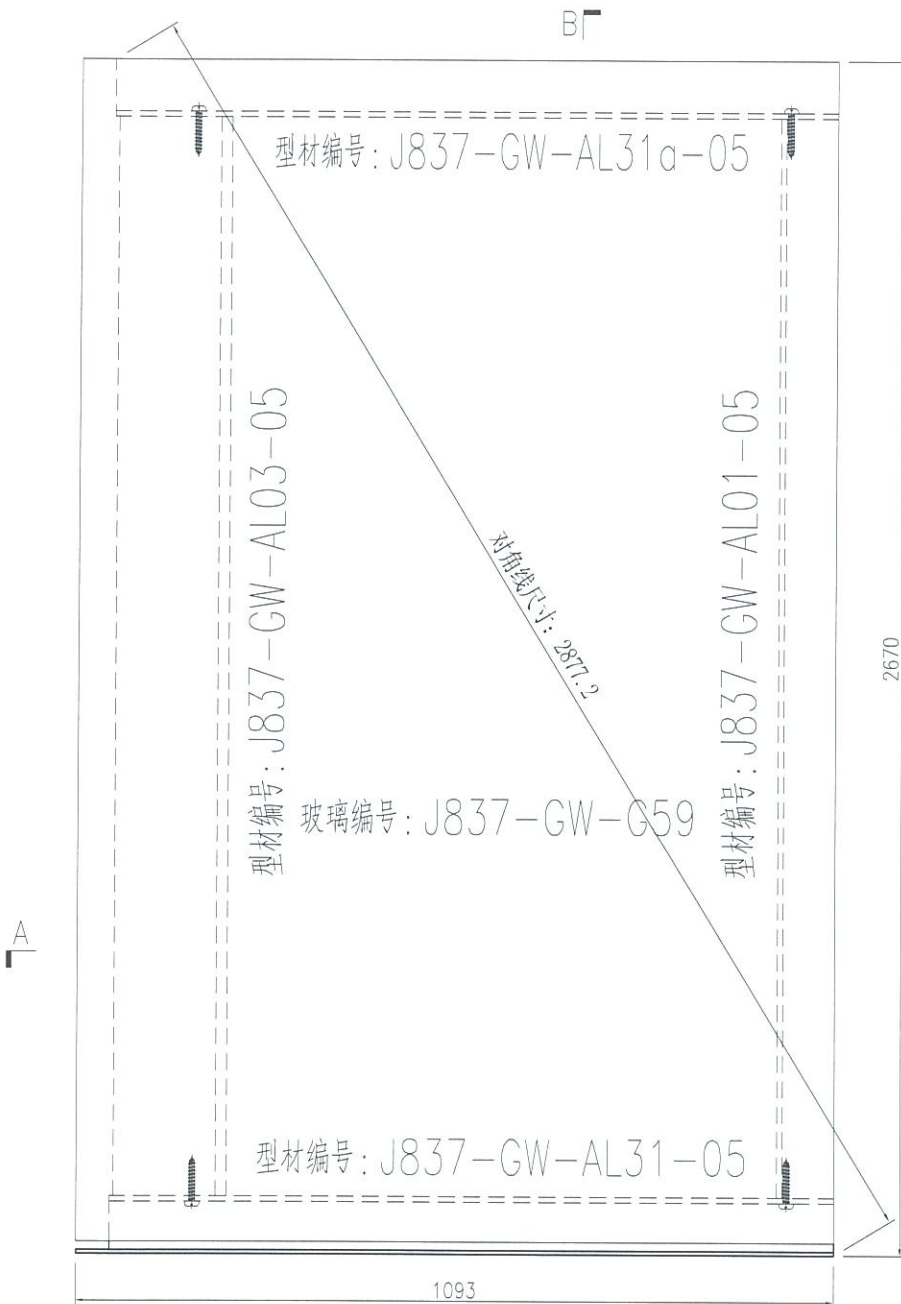
 美特鋁質 有限公司 MIDI Aluminium Fabricator Ltd.	产品编号	L(MM)	数量	A	B	C	D	E	N	M
			2							
工程號	J837	地盤	觀塘平台							



名稱	單元件組裝圖	制圖	曾建平	2019-06-18	修改	A		
材料		復核			日期	2019-07-18		
顏色		批准			圖號	J837-GW-ZK78		

产品编号	L(MM)	数量	A	B	C	D	E	N	M
		1							

工程號	J837	地盤	觀塘平台
-----	------	----	------



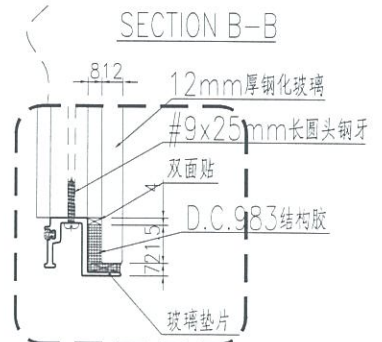
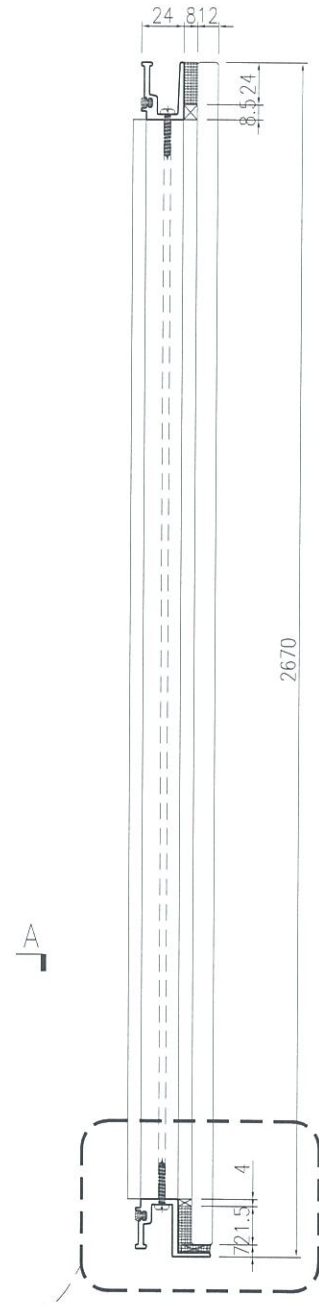
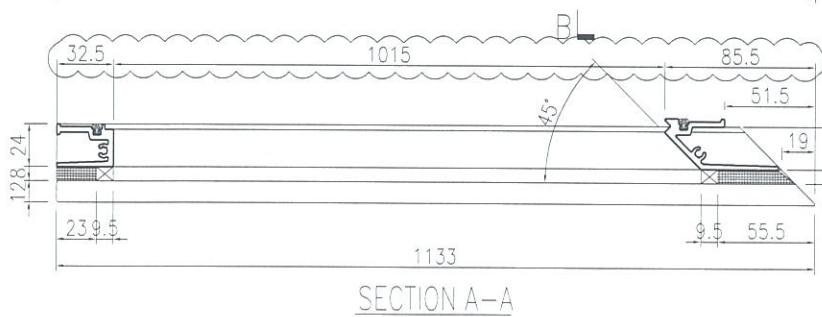
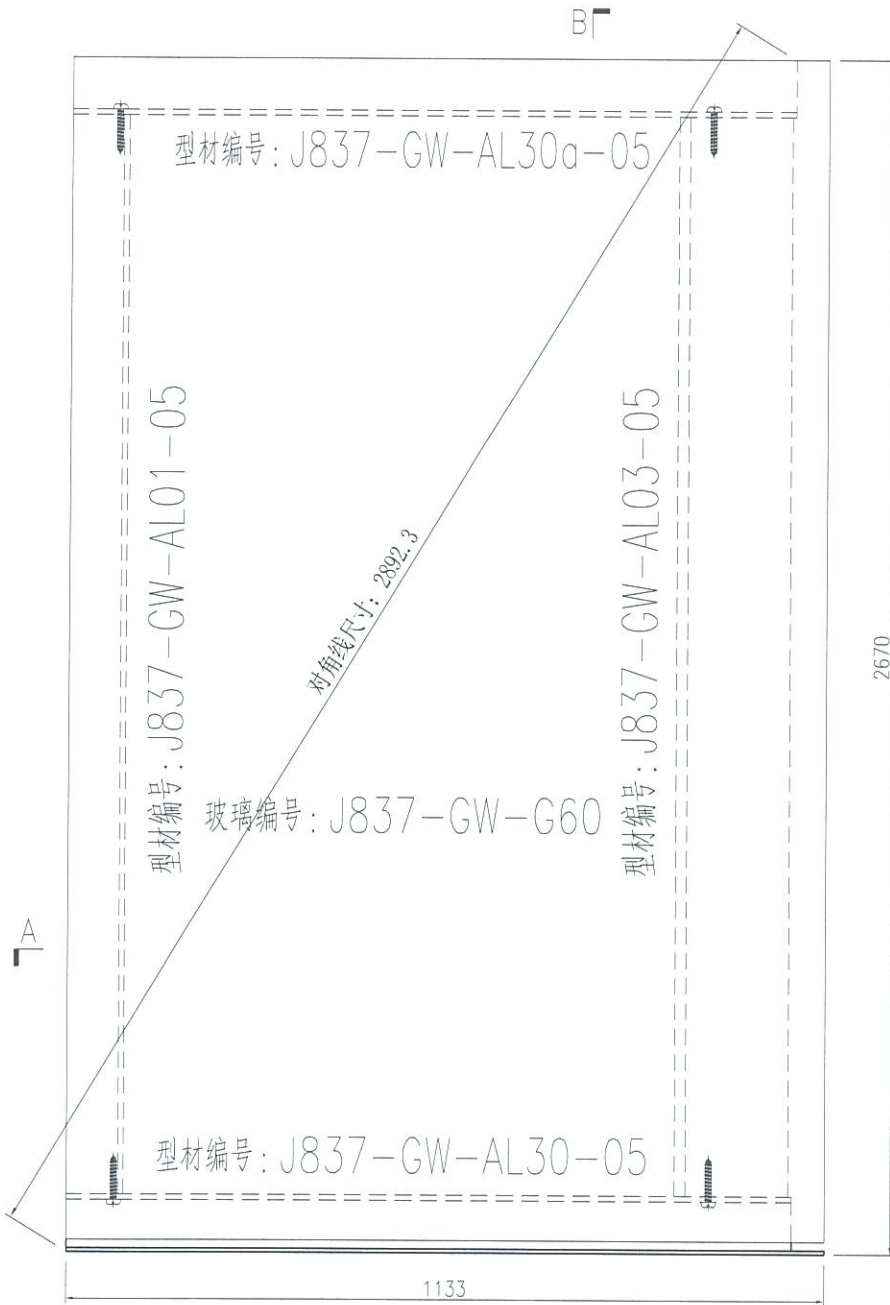
名稱	單元件組裝圖	制圖	曾建平	2019-06-18	修改	A		
材料		復核			日期	2019-07-18		
顏色		批准			圖號	J837-GW-ZK79		



美特鋁質 有限公司
MIDI Aluminium Fabricator Ltd.

产品编号	L(MM)	数量	A	B	C	D	E	N	M
		1							

工程號 J837 地盤 觀塘平台



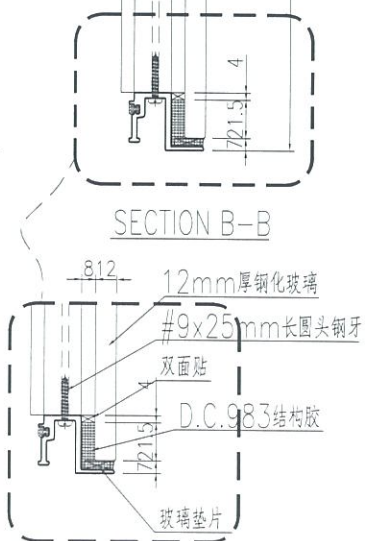
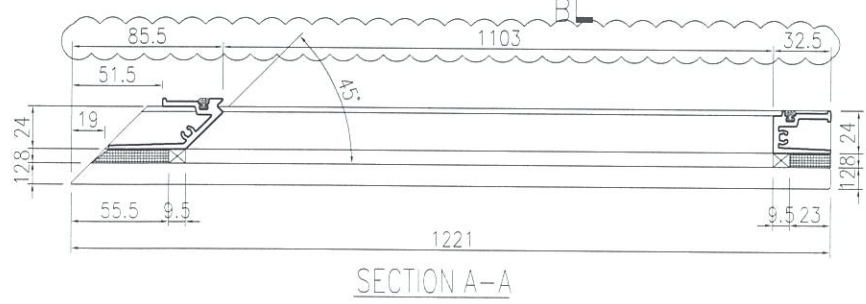
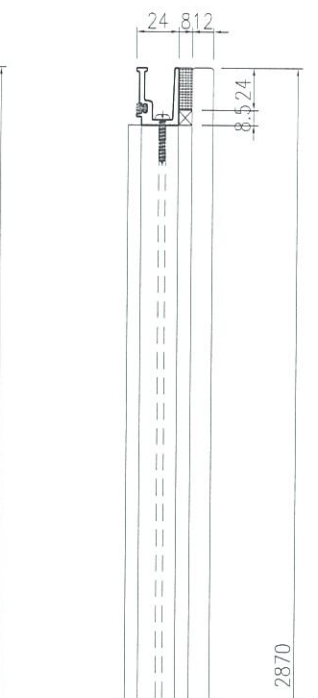
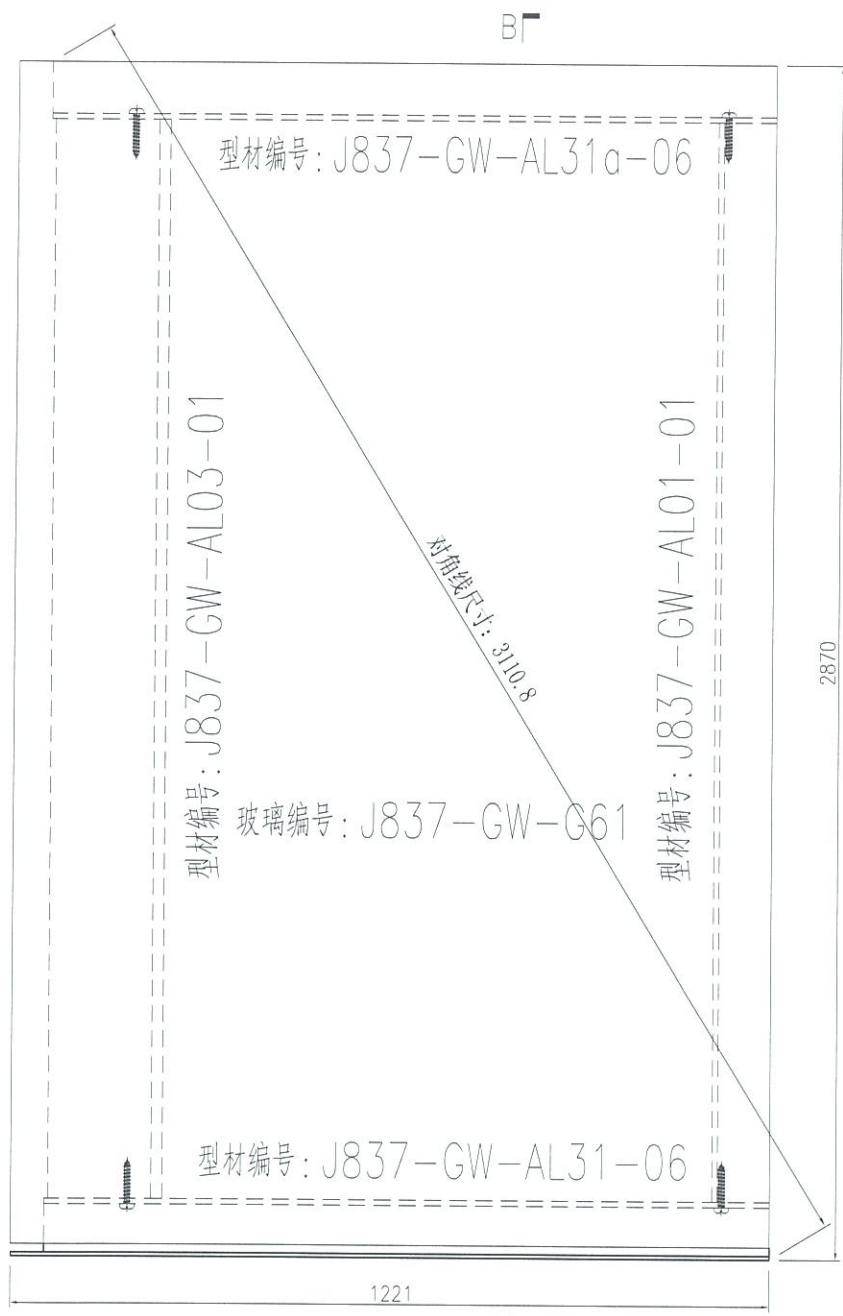
名稱	單元件組裝圖	制圖	曾建平	2019-06-18	修改	A		
材料		復核			日期	2019-07-18		
顏色		批准			圖號	J837-GW-ZK80		



美特鋁質 有限公司
MIDI Aluminium Fabricator Ltd.

产品编号	L(MM)	数量	A	B	C	D	E	N	M
		1							

工程號	J837	地盤	觀塘平台
-----	------	----	------



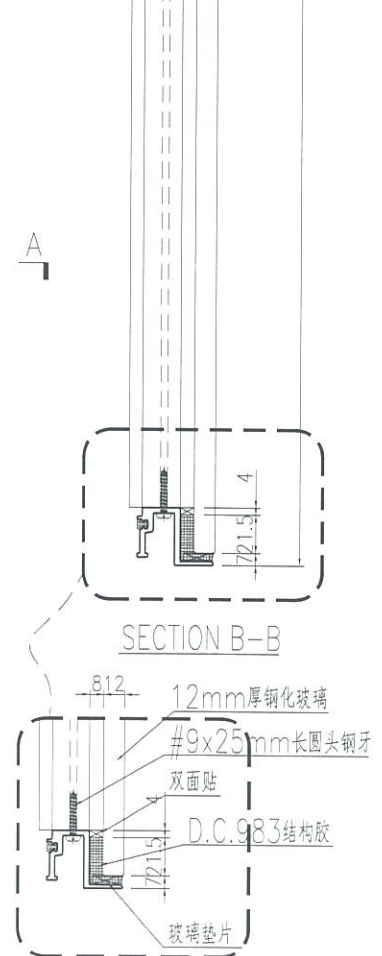
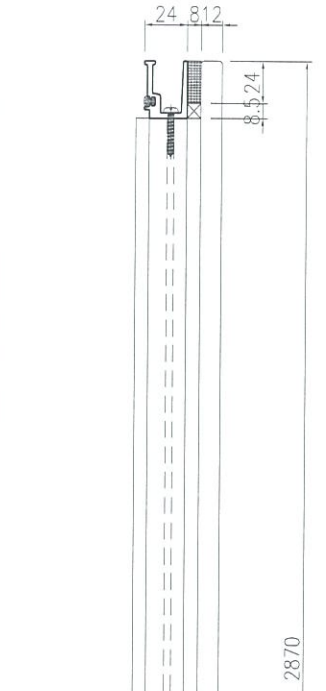
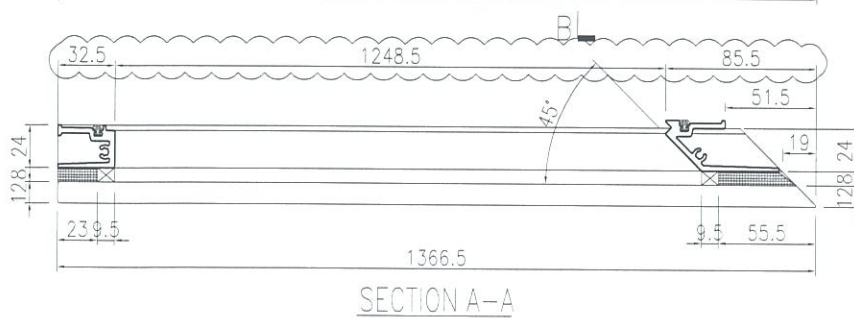
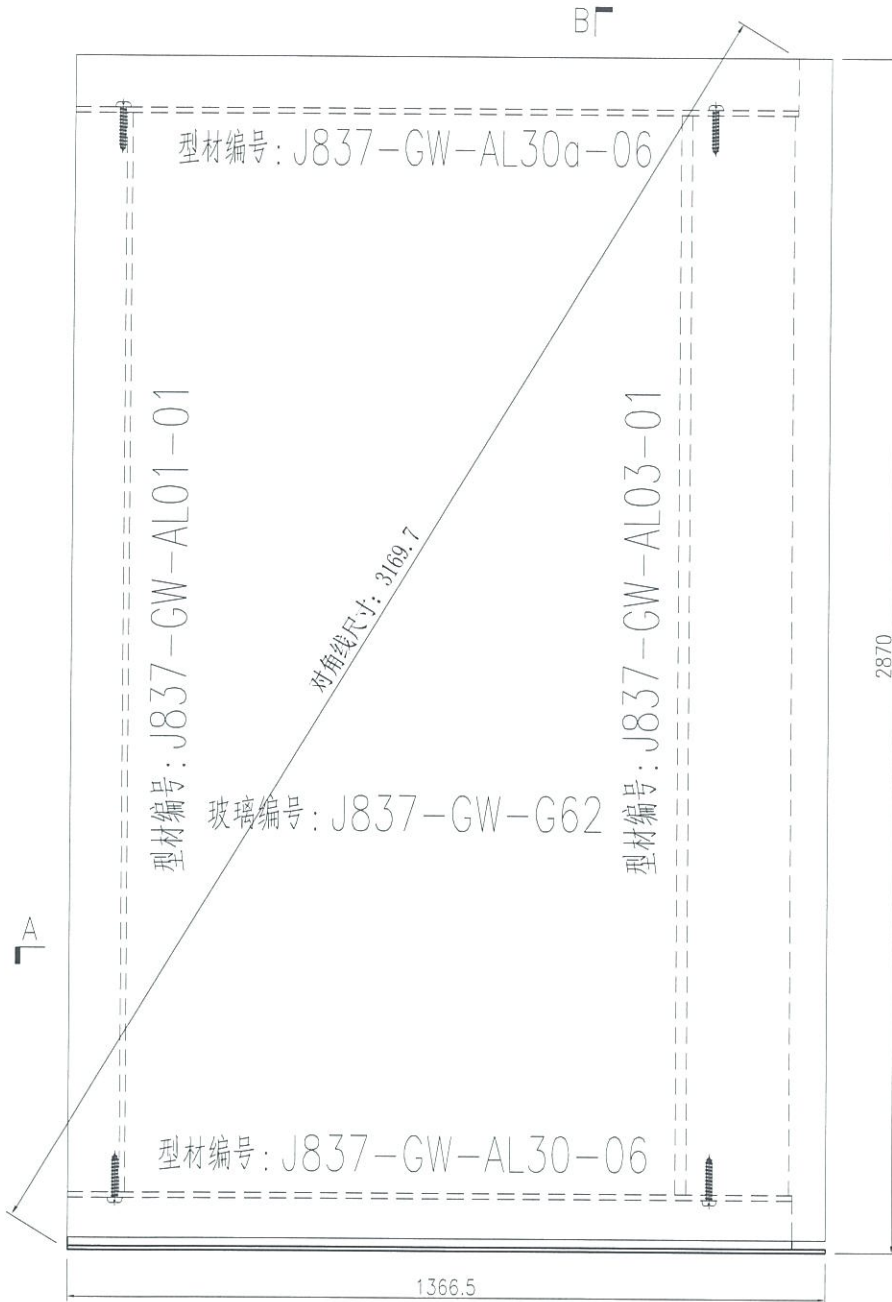
名稱	單元件組裝圖	制圖	曾建平	2019-06-18	修改	A	
材料		復核			日期	2019-07-18	
顏色		批准			圖號	J837-GW-ZK81	



美特鋁質 有限公司
MIDI Aluminium Fabricator Ltd.

产品编号	L(MM)	数量	A	B	C	D	E	N	M
		1							

工程號	J837	地盤	觀塘平台
-----	------	----	------



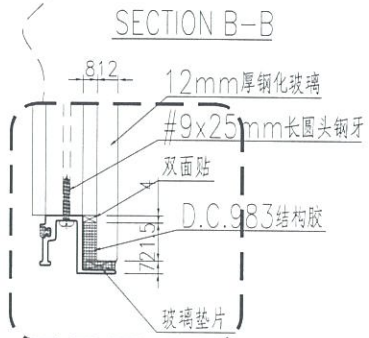
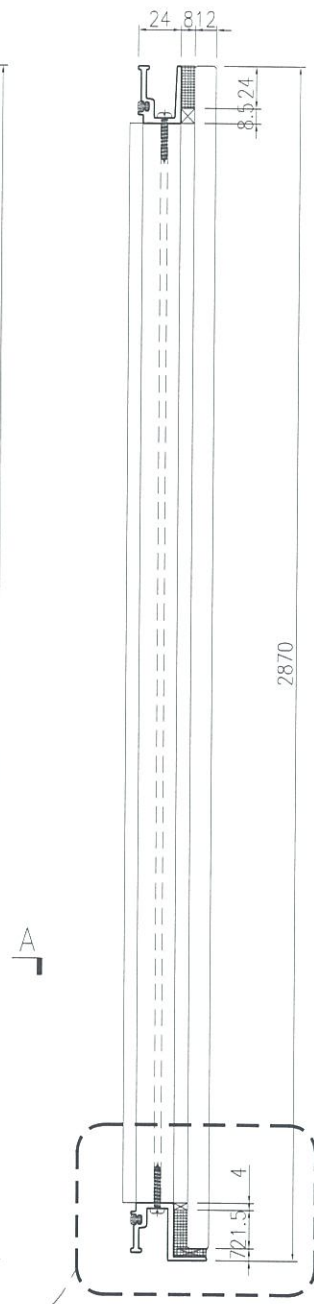
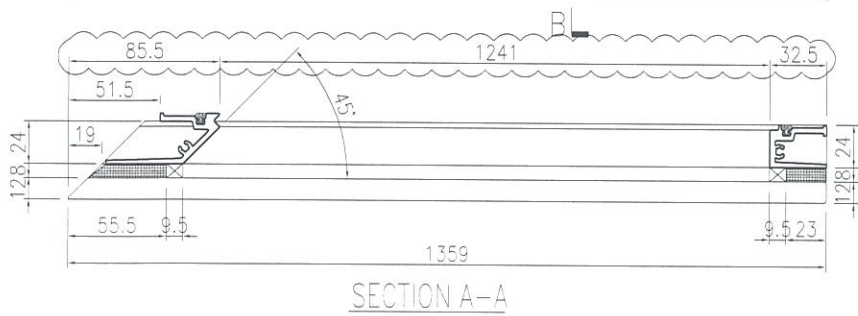
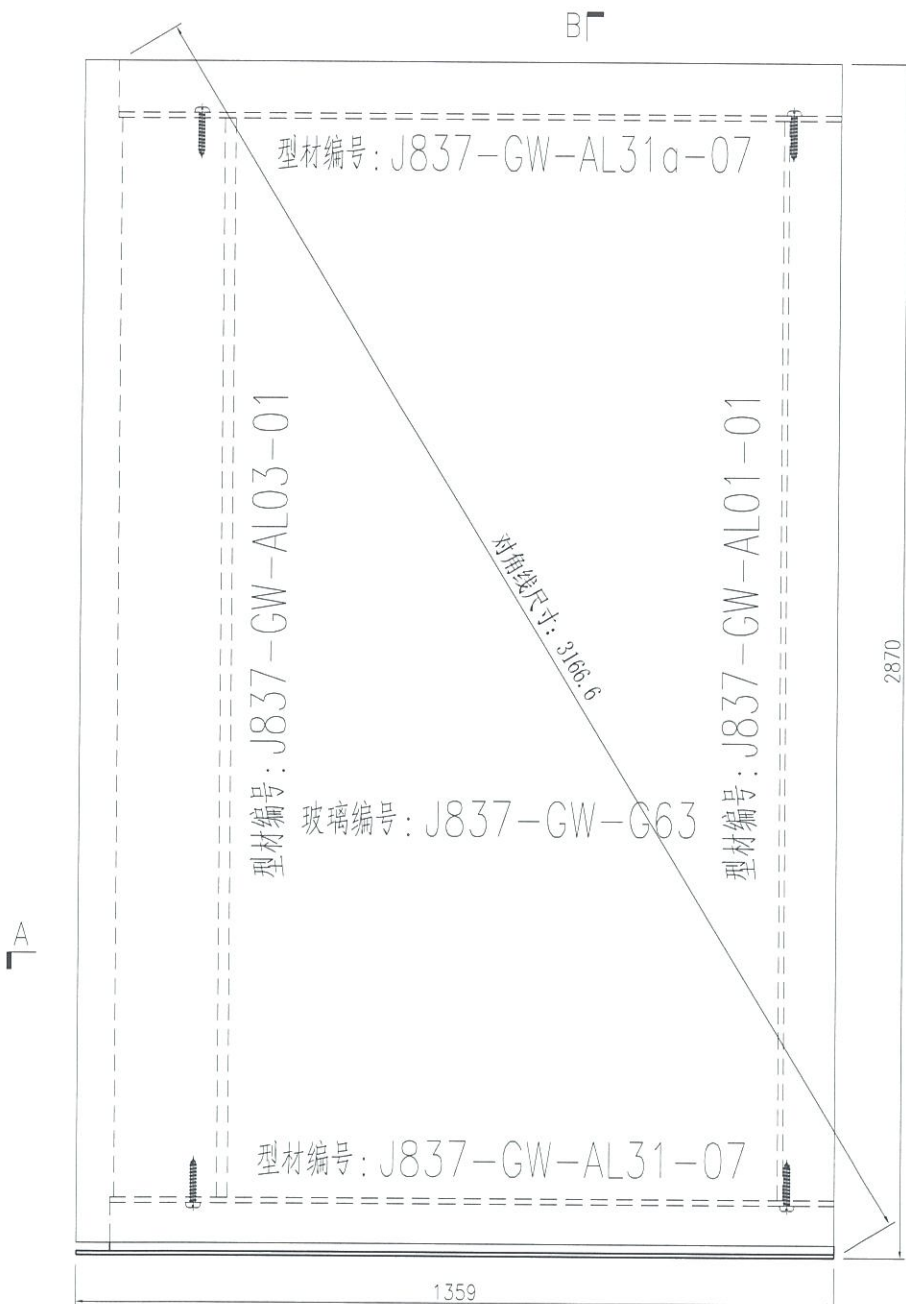
名稱	單元件組裝圖	制圖	曾建平	2019-06-18	修改	A		
材料		復核			日期	2019-07-18		
顏色		批准			圖號	J837-GW-ZK82		



美特鋁質 有限公司
MIDI Aluminium Fabricator Ltd.

产品编号	L(MM)	数量	A	B	C	D	E	N	M
		1							

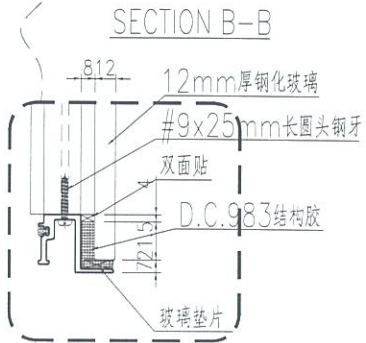
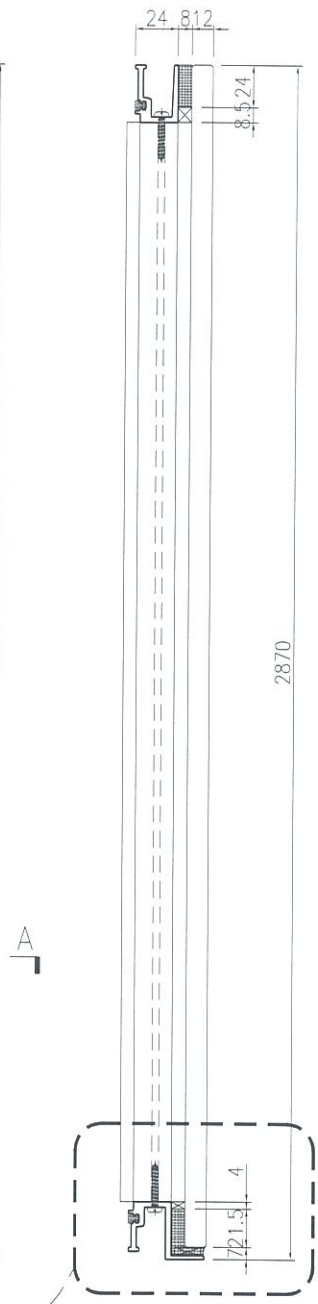
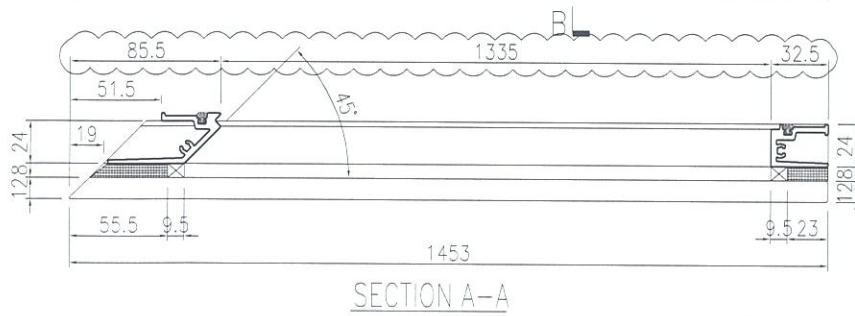
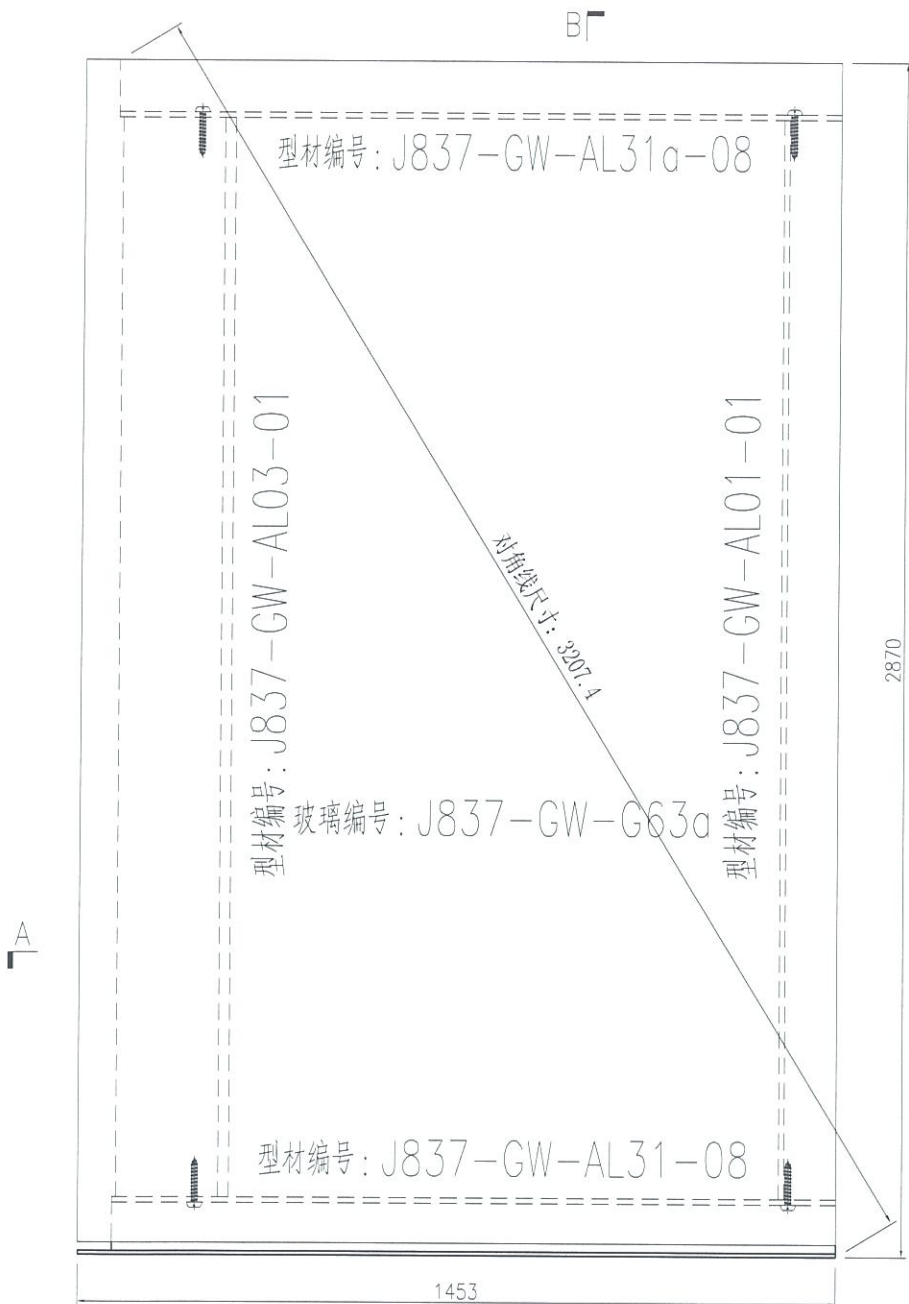
工程號	J837	地盤	觀塘平台
-----	------	----	------



名稱	單元件組裝圖	制圖	曾建平	2019-06-18	修改	A	
材料		復核			日期	2019-07-18	
顏色		批准			圖號	J837-GW-ZK83	

产品编号	L(MM)	数量	A	B	C	D	E	N	M
		1							

工程號	J837	地盤	觀塘平台
-----	------	----	------



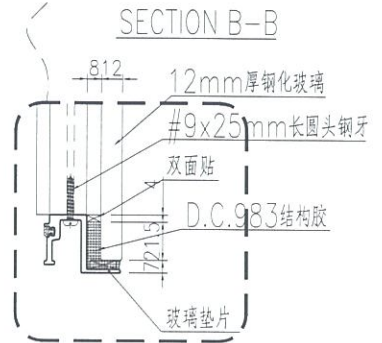
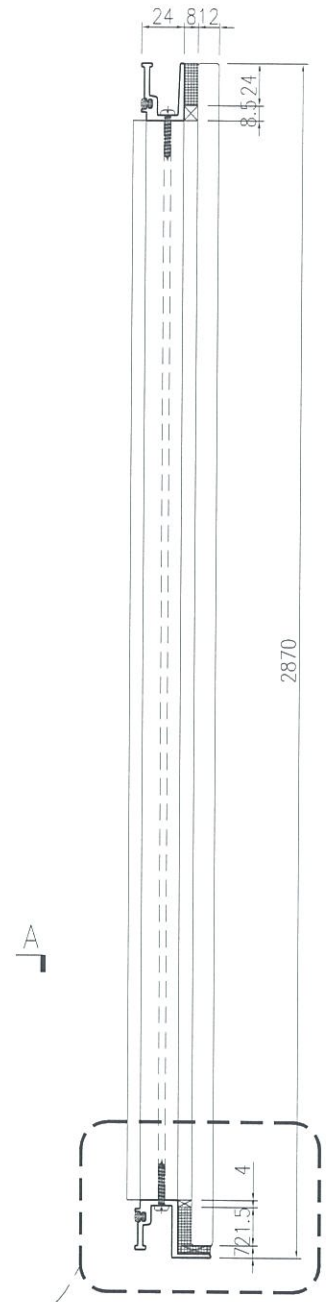
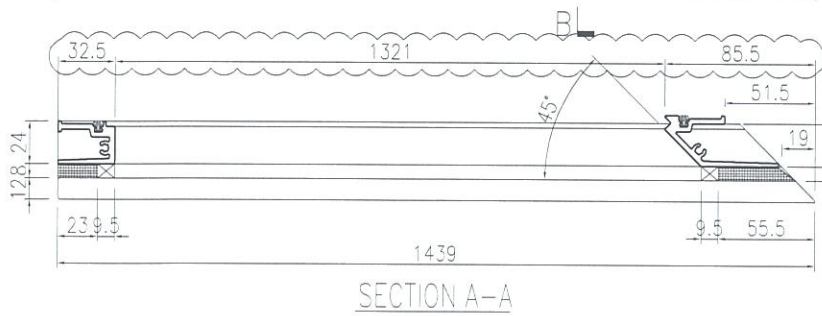
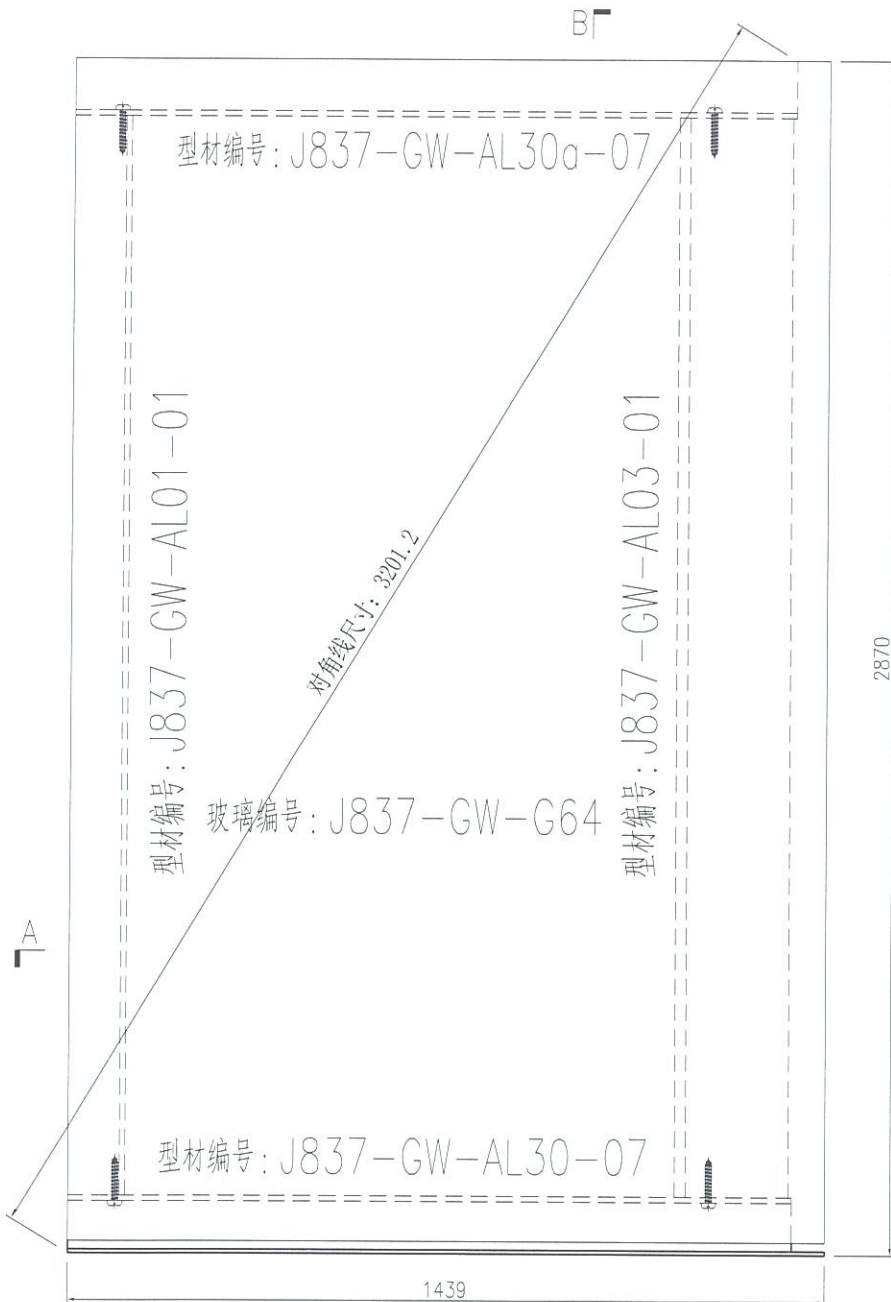
名稱	單元件組裝圖	制圖	曾建平	2019-06-18	修改	A		
材料		復核			日期	2019-07-18		
顏色		批准			圖號	J837-GW-ZK84		



美特鋁質 有限公司
MIDI Aluminium Fabricator Ltd.

产品编号	L(MM)	数量	A	B	C	D	E	N	M
		1							

工程號	J837	地盤	觀塘平台
-----	------	----	------



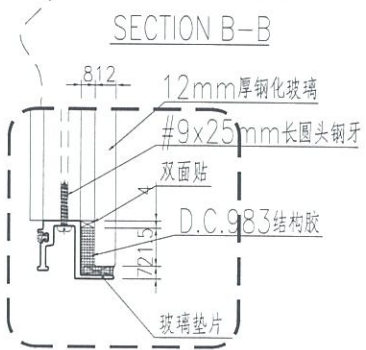
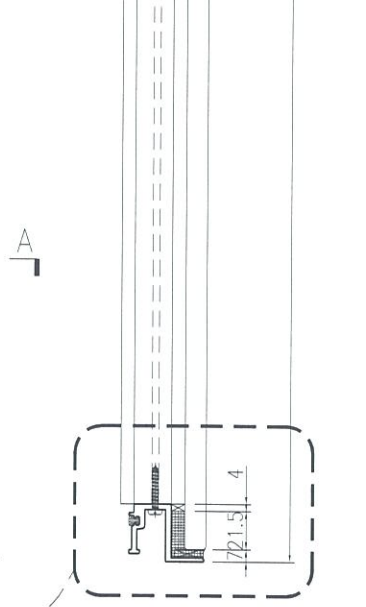
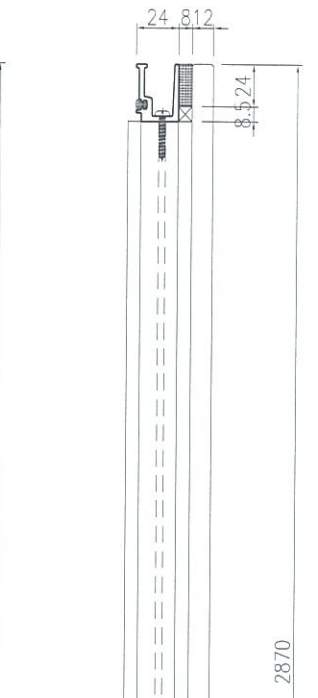
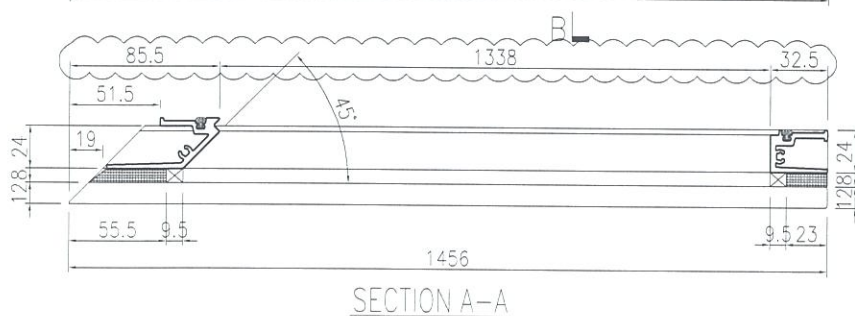
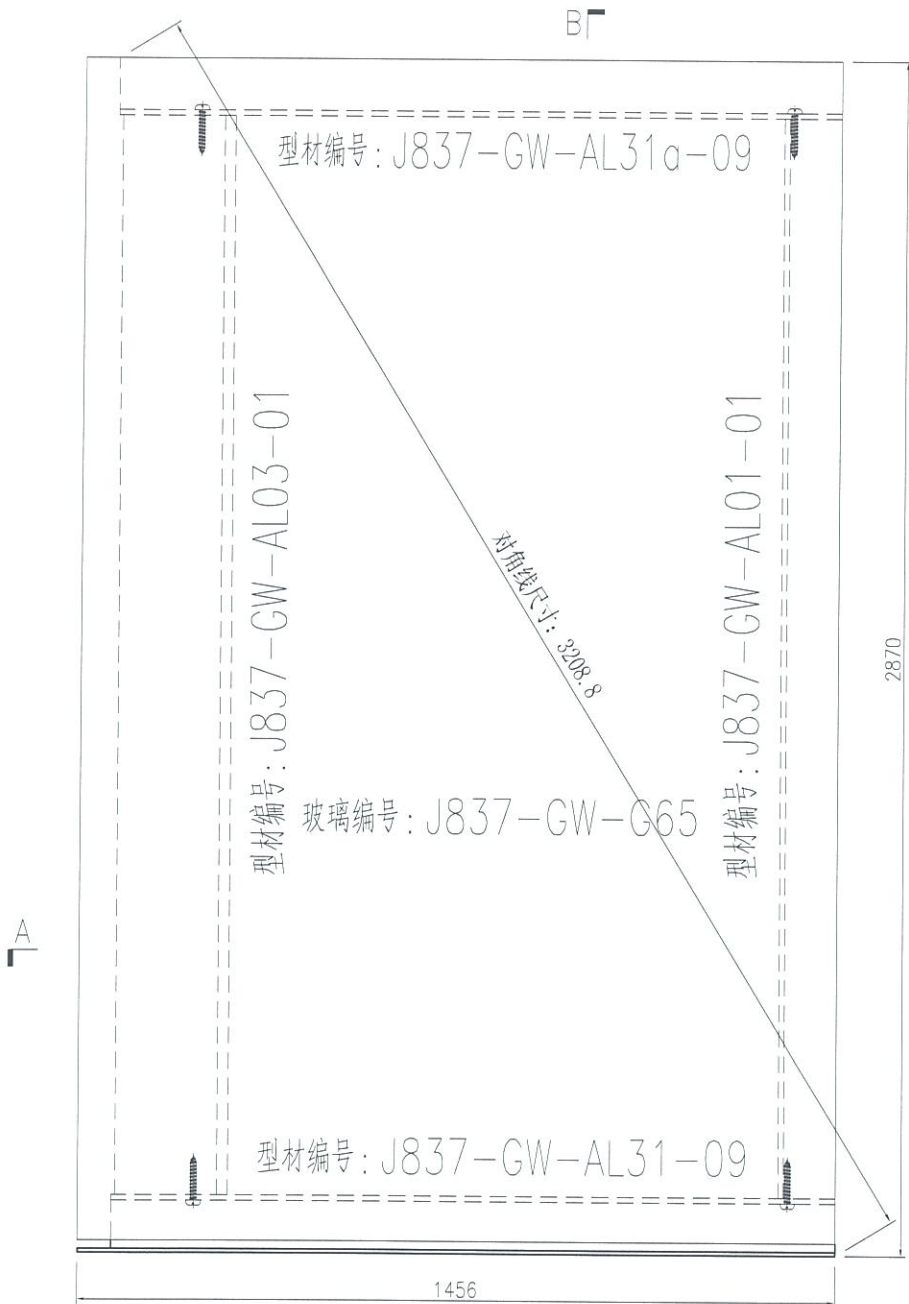
名稱	單元件組裝圖	制圖	曾建平	2019-06-18	修改	A		
材料		復核			日期	2019-07-18		
顏色		批准			圖號	J837-GW-ZK85		



美特鋁質 有限公司
MIDI Aluminium Fabricator Ltd.

产品编号	L(MM)	数量	A	B	C	D	E	N	M
		1							

工程號	J837	地盤	觀塘平台
-----	------	----	------



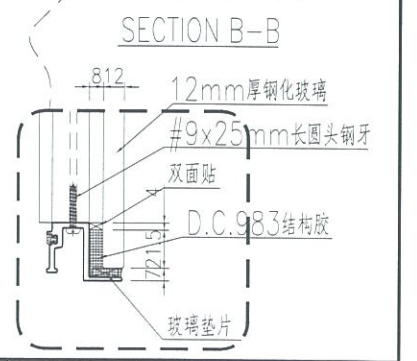
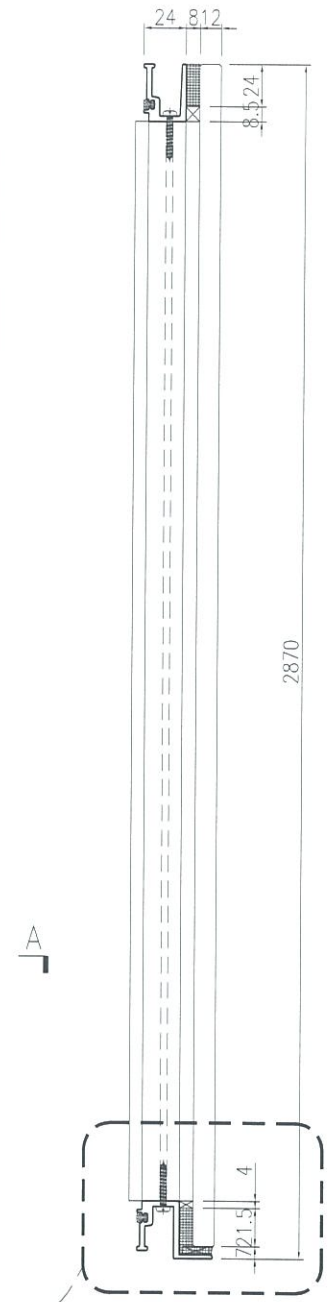
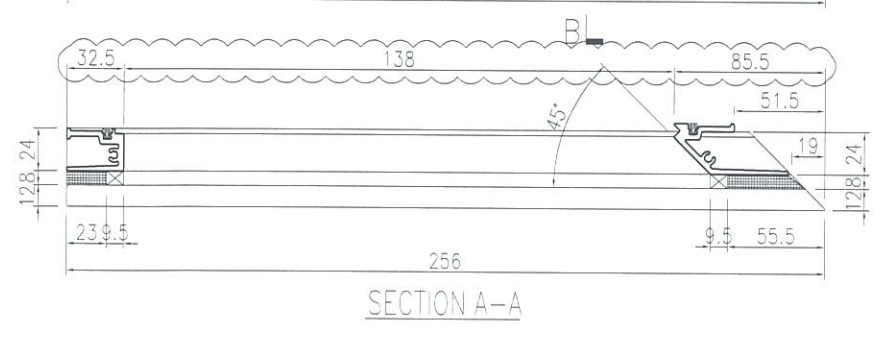
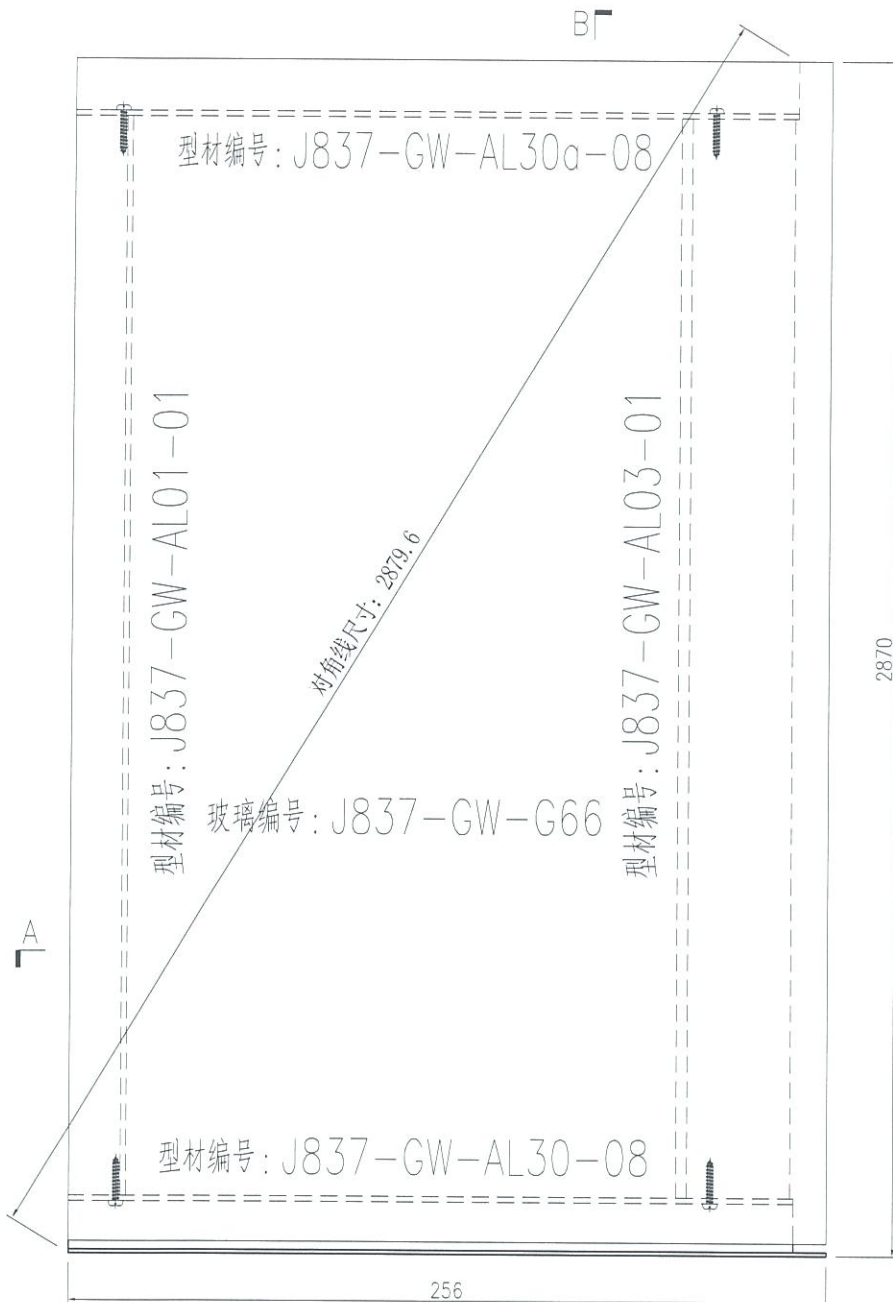
名稱	單元件組裝圖	制圖	曾建平	2019-06-18	修改	A	
材料		復核			日期	2019-07-18	
顏色		批准			圖號	J837-GW-ZK86	



美特鋁質 有限公司
MIDI Aluminium Fabricator Ltd.

产品编号	L(MM)	数量	A	B	C	D	E	N	M
		1							

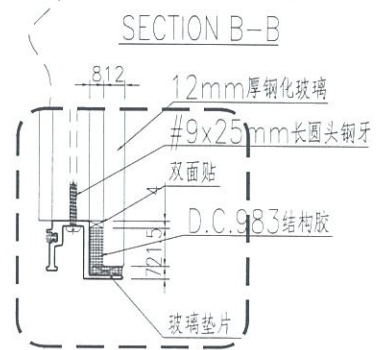
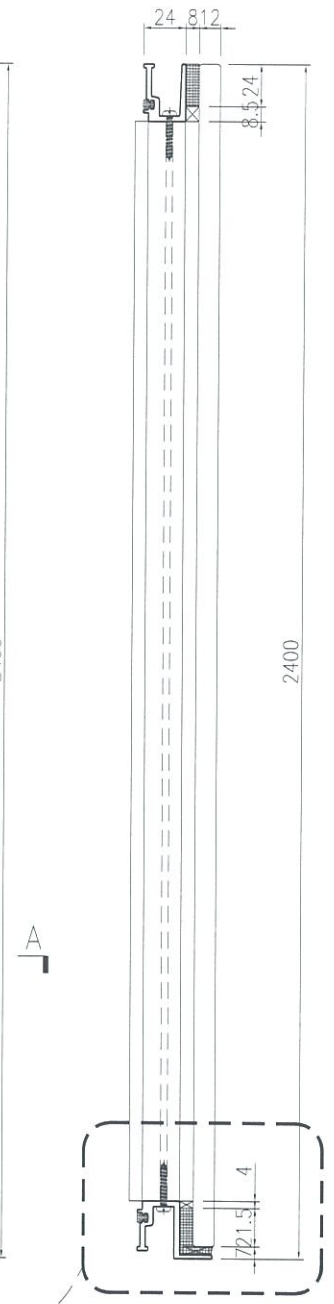
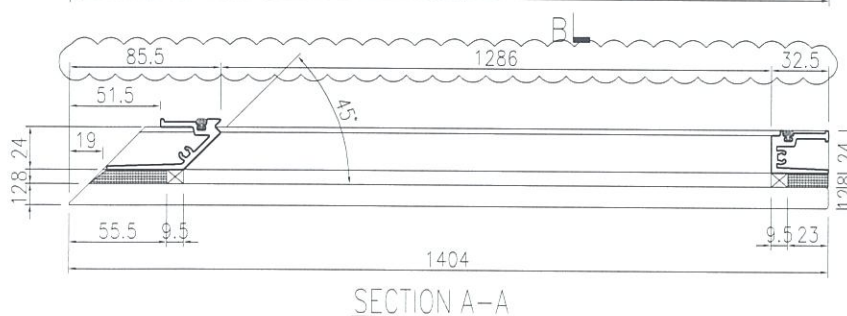
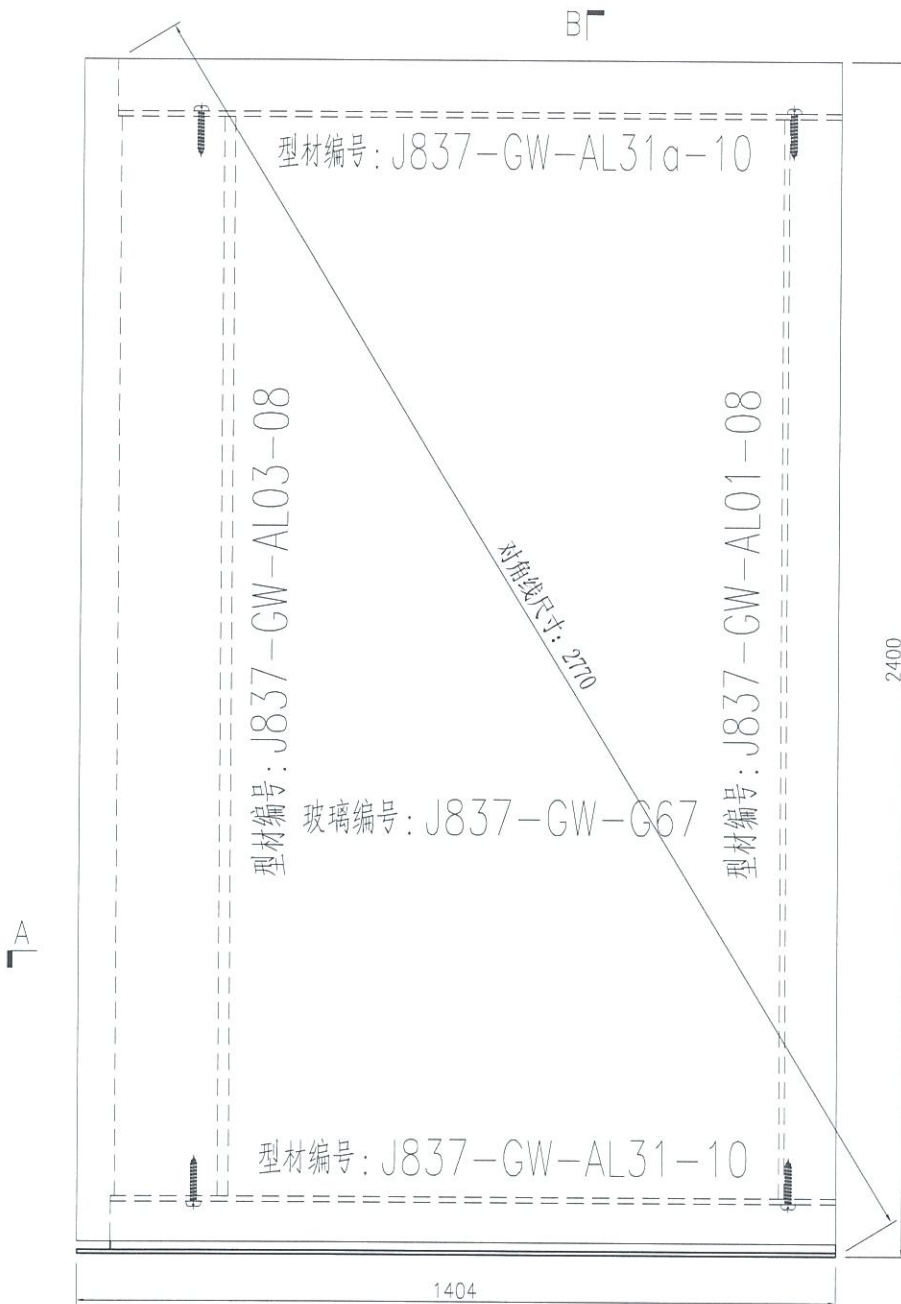
工程號	J837	地盤	觀塘平台
-----	------	----	------



名稱	單元件組裝圖	制圖	曾建平	2019-06-18	修改	A		
材料		復核			日期	2019-07-18		
顏色		批准			圖號	J837-GW-ZK87		

产品编号	L(MM)	数量	A	B	C	D	E	N	M
		1							

工程號	J837	地盤	觀塘平台
-----	------	----	------



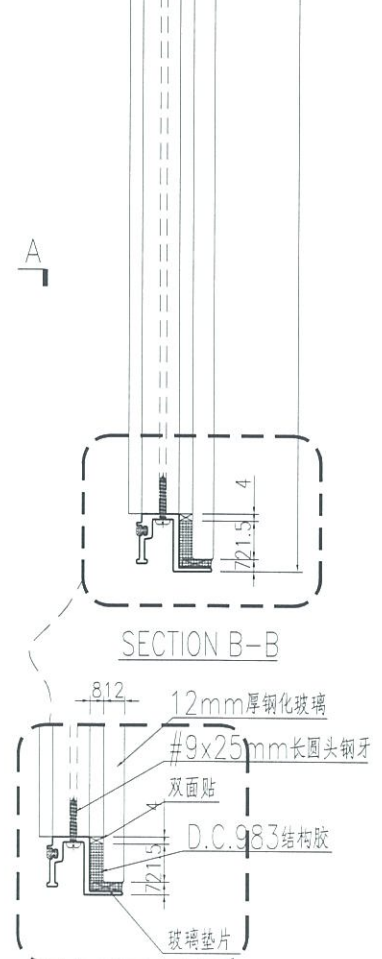
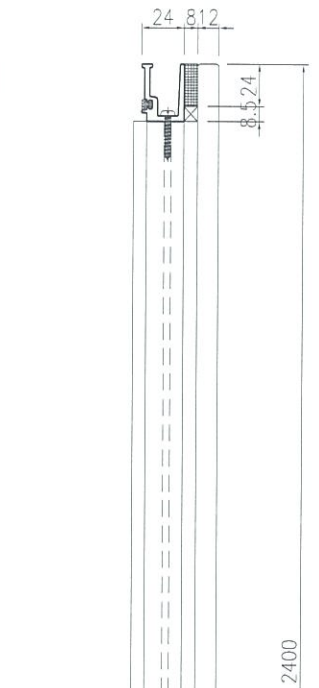
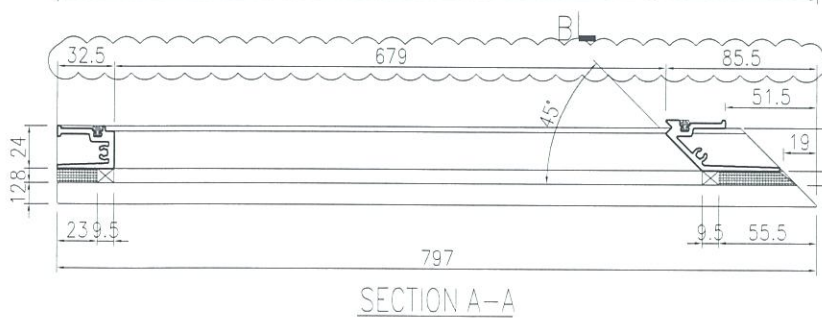
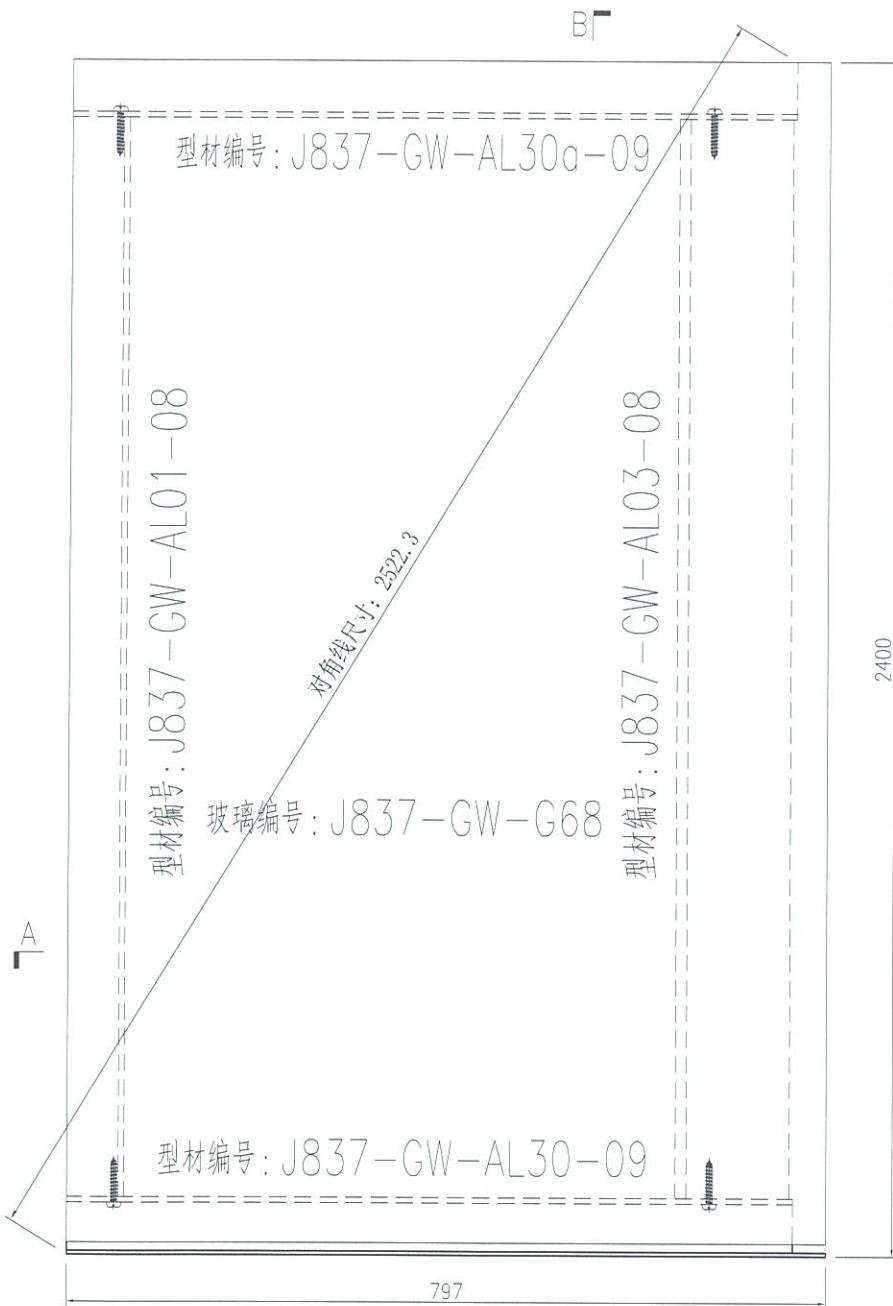
名稱	單元件組裝圖	制圖	曾建平	2019-06-18	修改	A		
材料		復核			日期	2019-07-18		
顏色		批准			圖號	J837-GW-ZK88		



美特鋁質 有限公司
MIDI Aluminium Fabricator Ltd.

产品编号	L(MM)	数量	A	B	C	D	E	N	M
		1							

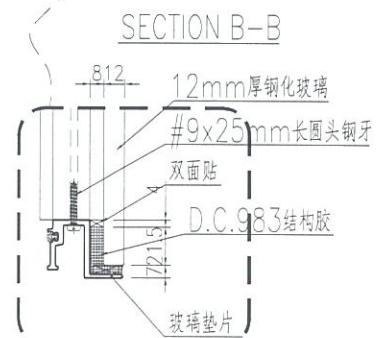
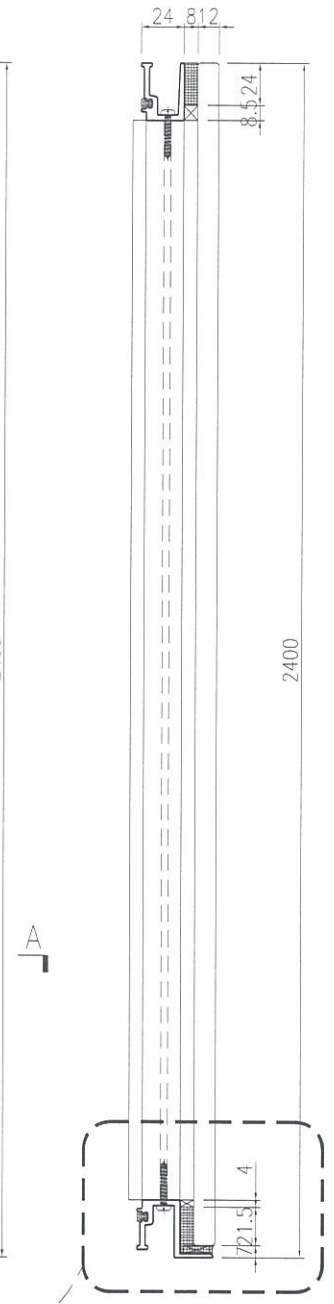
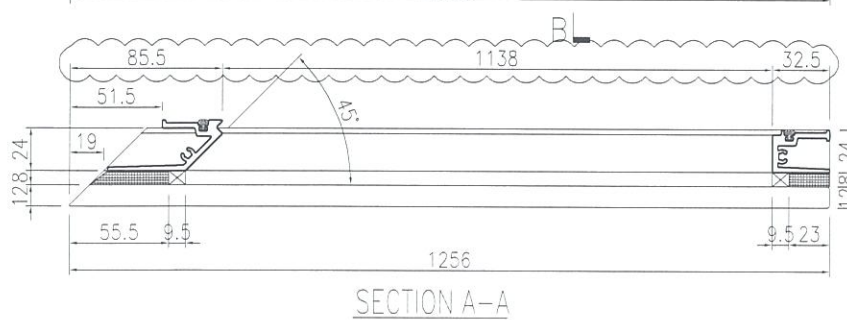
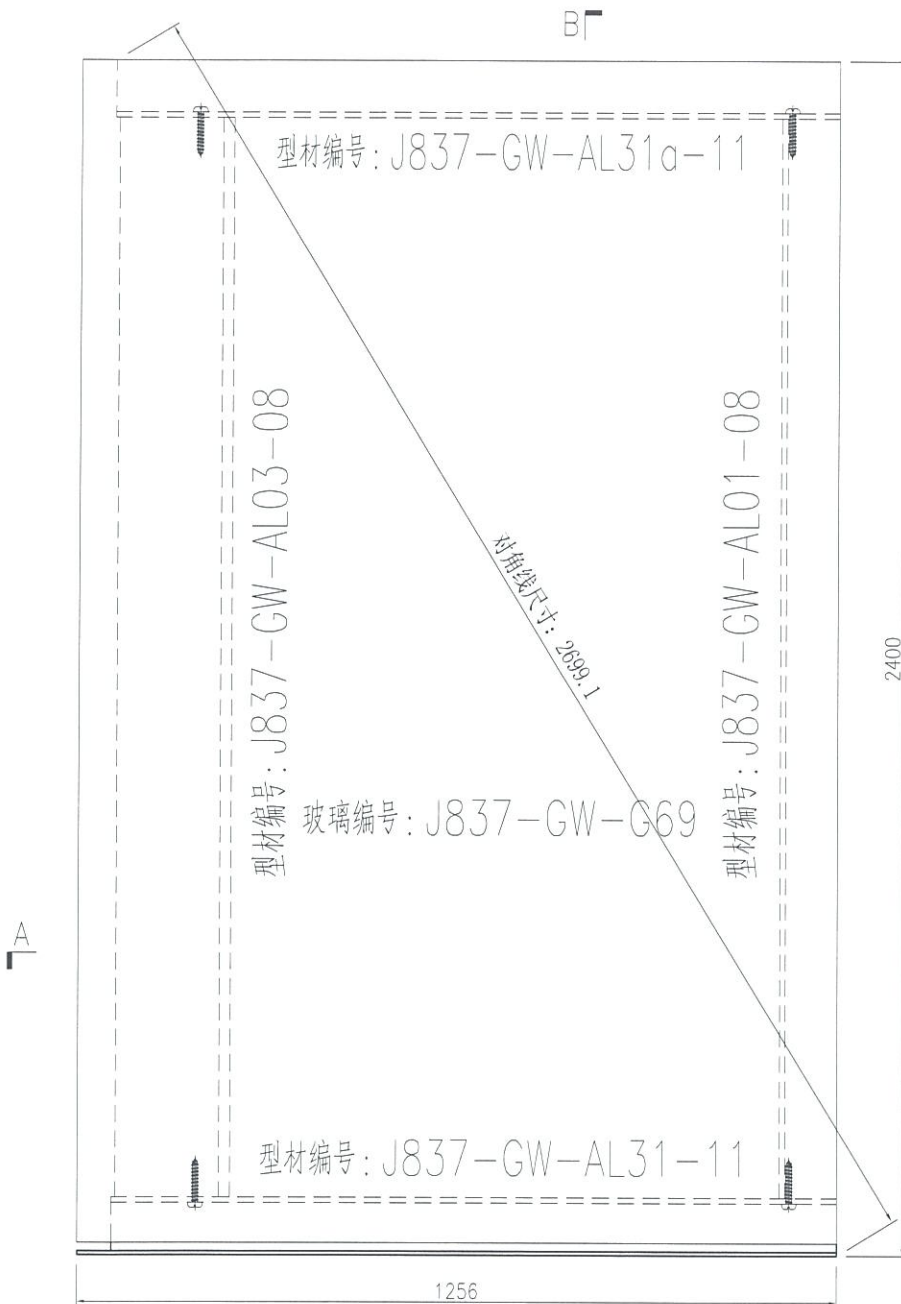
工程號 J837 地盤 觀塘平台



名稱	單元件組裝圖	制圖	曾建平	2019-06-18	修改	A		
材料		復核			日期	2019-07-18		
顏色		批准			圖號	J837-GW-ZK89		

产品编号	L(MM)	数量	A	B	C	D	E	N	M
		1							

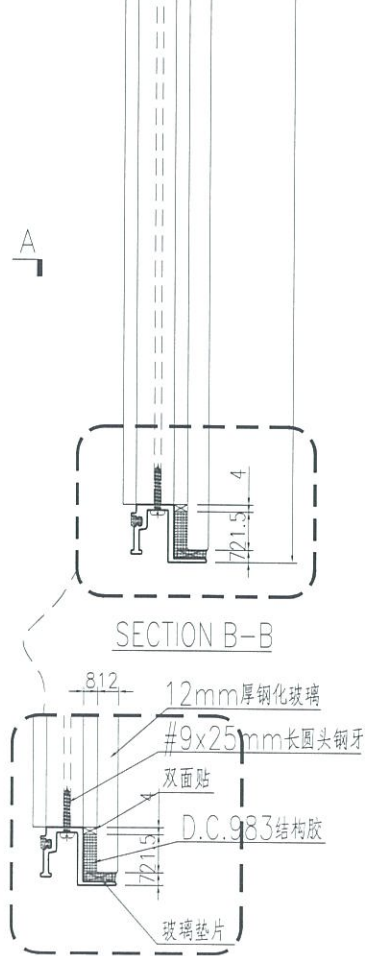
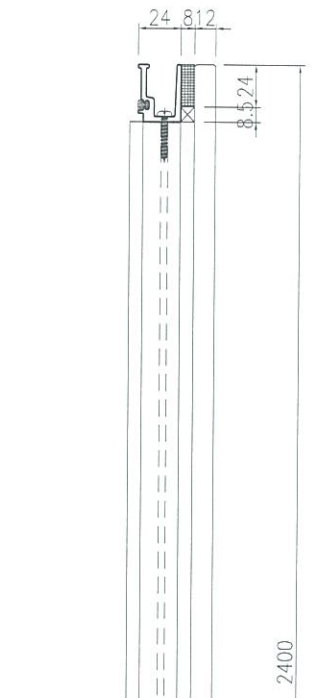
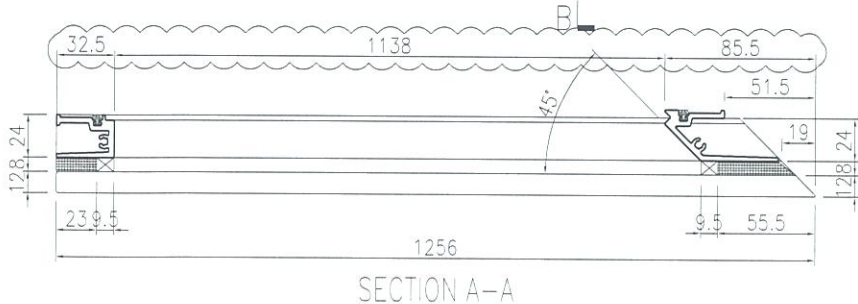
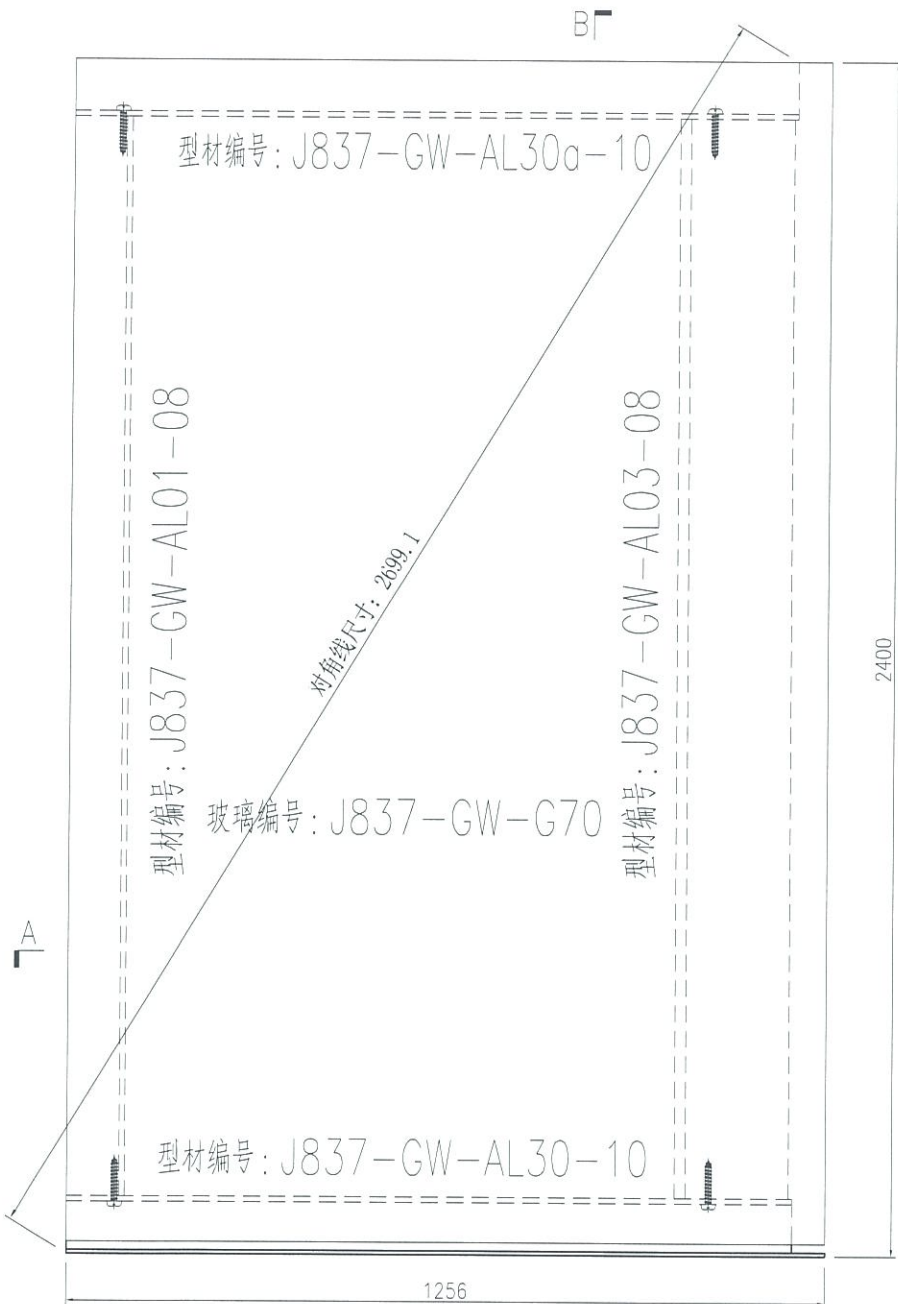
工程號	J837	地盤	觀塘平台
-----	------	----	------



名稱	單元件組裝圖	制圖	曾建平	2019-06-18	修改	A	
材料		復核			日期	2019-07-18	
顏色		批准			圖號	J837-GW-ZK90	

产品编号	L(MM)	数量	A	B	C	D	E	N	M
		1							

工程號	J837	地盤	觀塘平台
-----	------	----	------



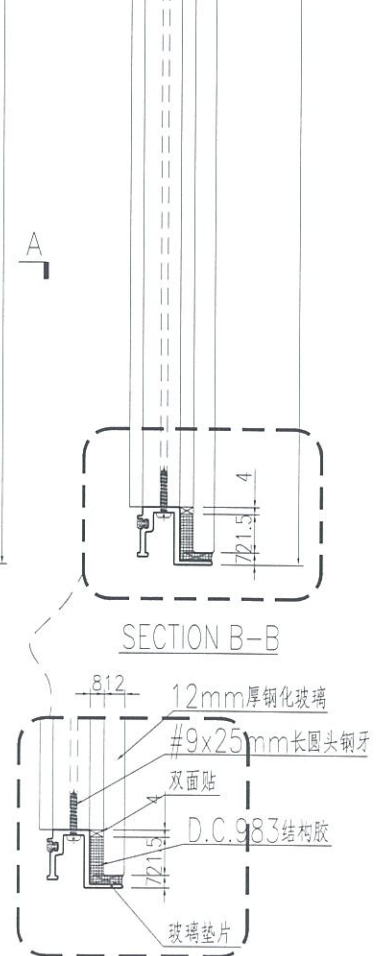
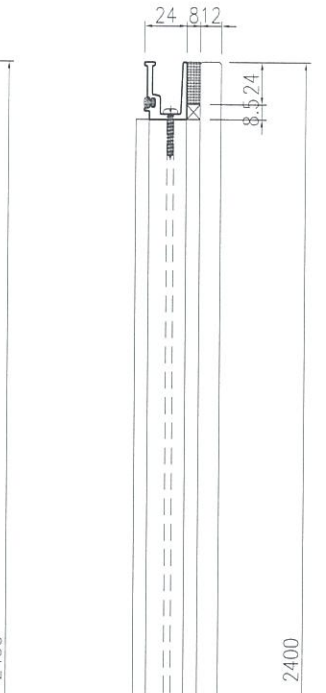
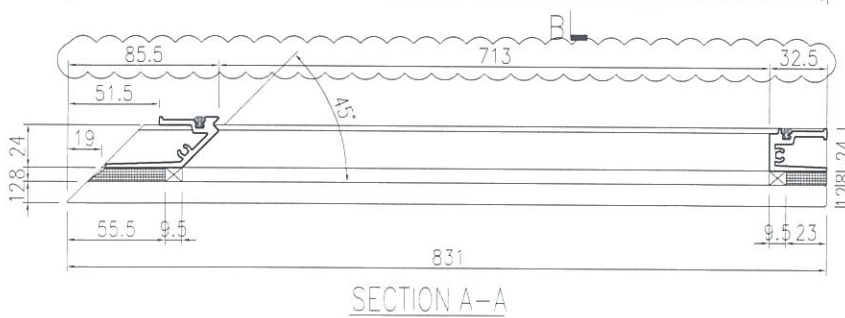
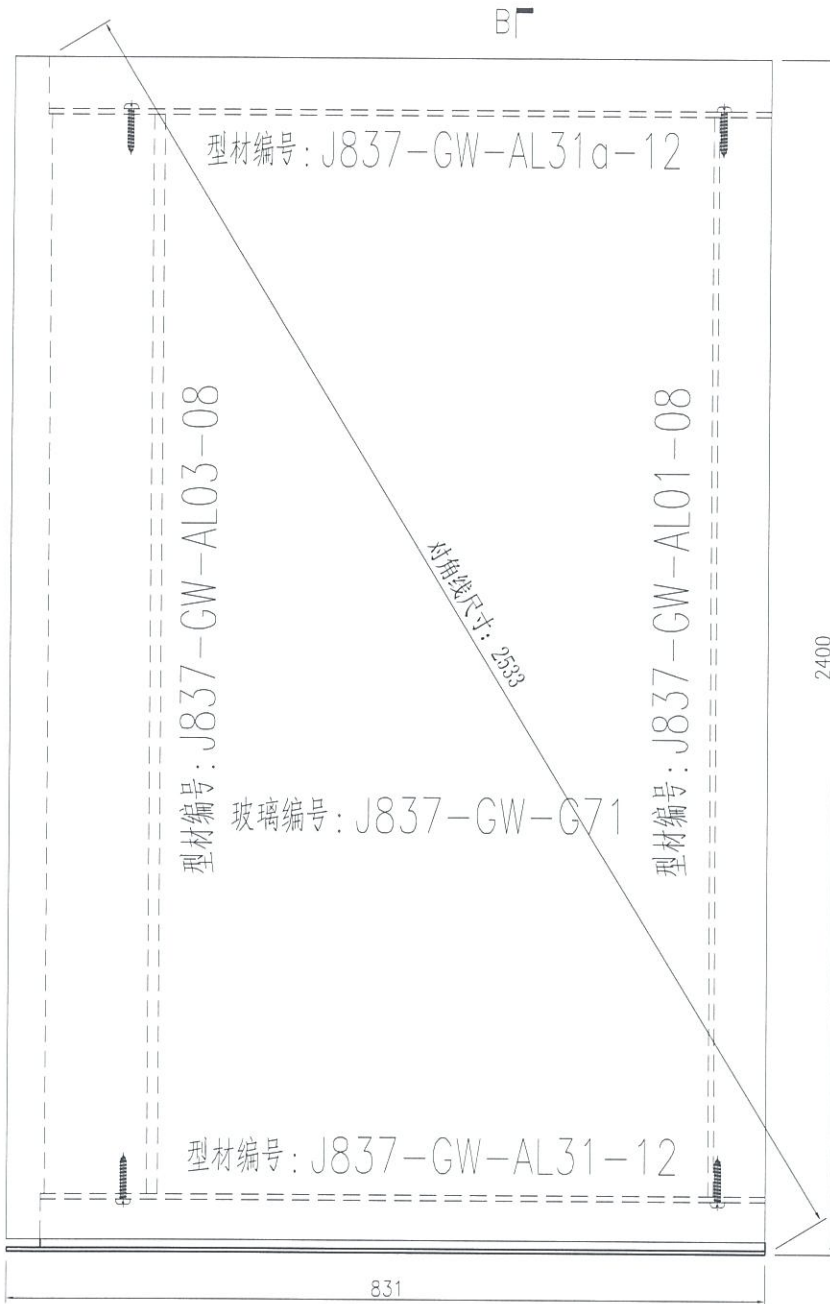
名稱	單元件組裝圖	制圖	曾建平	2019-06-18	修改	A		
材料		復核			日期	2019-07-18		
顏色		批准			圖號	J837-GW-ZK91		



美特鋁質 有限公司
MIDI Aluminium Fabricator Ltd.

产品编号	L(MM)	数量	A	B	C	D	E	N	M
		1							

工程號	J837	地盤	觀塘平台
-----	------	----	------



名稱	單元件組裝圖	制圖	曾建平	2019-06-18	修改	A		
材料		復核			日期	2019-07-18		
顏色		批准			圖號	J837-GW-ZK92		