



美 特 鋁 質 有 限 公 司

MIDI ALUMINIUM FABRICATOR LTD.

工程指示 / 要求簡箋(E.I.)

工程指示編號：EI / 0720 / 19

修改版次：E

工程編號：J837 平台

工程名稱：觀塘 裕民坊平台

工程項目：單元九字框鋁料加工圖(WINDOW WALL 3 樓內圓位置)

收件人：生統

發件人：Tommy

日期：17/7-2019

要求提供 / 確認 事項：

- | | | |
|------------------------------------|-------------------------------------|-------------------------------|
| <input type="checkbox"/> 初步鋁料 B.M. | <input type="checkbox"/> 加工拆圖，然後生產 | <input type="checkbox"/> 尺寸表 |
| <input type="checkbox"/> 正式鋁料 B.M. | <input type="checkbox"/> 技術上資料 / 指示 | <input type="checkbox"/> 報價 |
| <input type="checkbox"/> 配件 B.M. | <input type="checkbox"/> 樣辦或貨品說明書 | <input type="checkbox"/> 分判合約 |
| <input type="checkbox"/> 其他：_____ | | |

內容：

請按附頁加工，送地盤。

配合玻璃安裝，玻璃 EI0515

因應地盤折棚關係

附頁所指示的4倉

煩請優先出貨

請在 29/7/2019 前完成上列要求。

附：

1 + 1 頁

急

以上項目為：

- 原合約工程包 原合約工程加 / 減賬 新工程報價

原因：-

分發東莞各部門：

- () 生產技術總監 連附件 () 技術部 連附件 () 生產部 連附件 () 機械設計部 連附件
 () 採購部 連附件 (/) 生產統籌部 連附件
 () 質檢部 連附件 () 會計部 連附件 () 報關組 連附件 () 其他 _____ 連附件

分發香港各部門：

- () 行政部 連附件 () 會計部 連附件 () 統籌部 連附件 () 工程部地盤科文(柄) 連附件
 () 採購部 連附件 () QS 部 連附件 () 維修部 連附件 () 其他 _____ 連附件

傳遞編號：

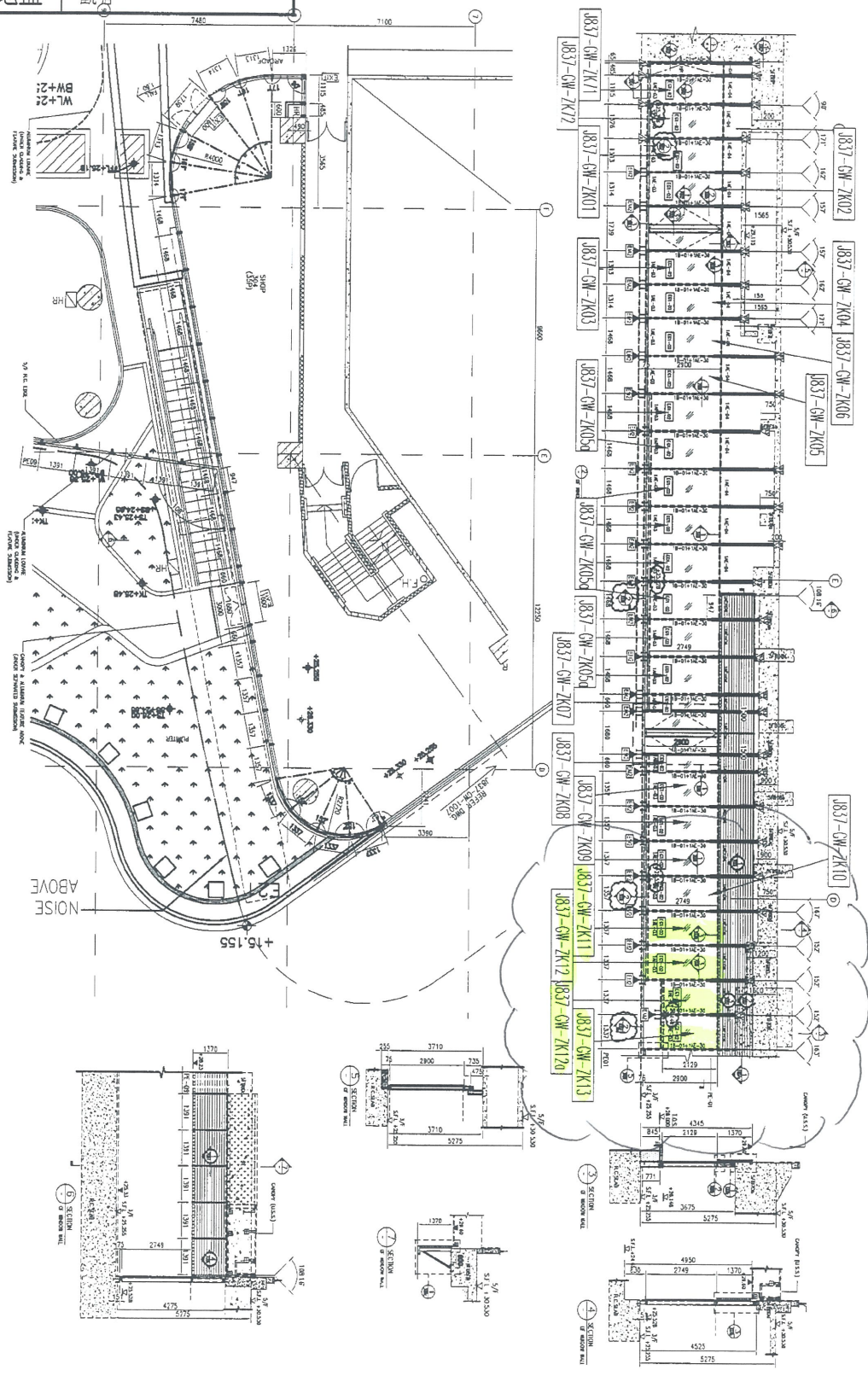
AK 1637 / 19

發件人簽署：

批

項目經理簽署：

批 P.P.

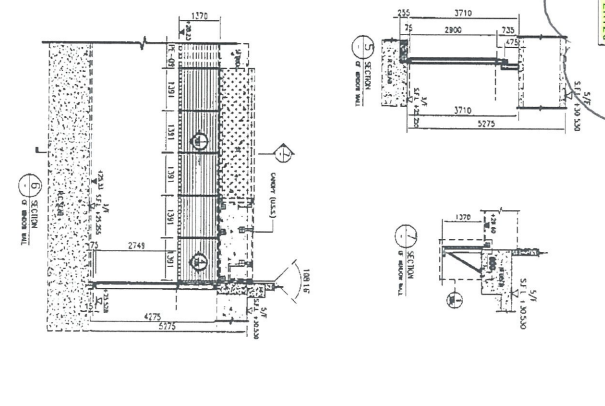
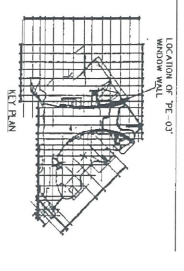


LEGEND:

EG-01	12mm THK. HORIZONTAL LOW IRON TEmPERED GLASS
AL-01	ALUMINIUM MULLION
AL-02	ALUMINIUM TRANSOM
AL-03	ALUMINIUM TRANSOM
AL-04	ALUMINIUM TRANSOM
IS-01	120x60x6mm THK. C.A.S. RISER
IS-02	30mm THK. ALUM. CLADDING

SUPPORT LEGEND:

△	75x75 DIBCO WITH 1 NO. BE-01 HOOKDOWN THK. C.A.S. W/ 2 NO.
△	75x75 DIBCO WITH 1 NO. C.A.S. W/ 2 NO.
△	75x75 DIBCO WITH 1 NO. C.A.S. W/ 2 NO.
△	75x75 DIBCO WITH 1 NO. C.A.S. W/ 2 NO.
△	75x75 DIBCO WITH 1 NO. C.A.S. W/ 2 NO.



名稱	位置圖	制圖	曾建平	2019-06-18	修改	
材料		復核			日期	
顏色		批准			圖號	J837-GW-WZ60