



工程指示 / 要求簡箋(E.I.)

工程指示編號：EI / 0710 / 19

修改版次：-

工程編號：J837 平台

工程名稱：觀塘 裕民坊平台

工程項目：地盤用鐵件加工圖(5樓 Window Wall 升降機大堂位置)

收件人：Maggie

發件人：Leung Hin Wai

日期：17/06/2019

要求提供 / 確認 事項：

- | | | |
|------------------------------------|-------------------------------------|-------------------------------|
| <input type="checkbox"/> 初步鋁料 B.M. | <input type="checkbox"/> 加工拆圖，然後生產 | <input type="checkbox"/> 尺寸表 |
| <input type="checkbox"/> 正式鋁料 B.M. | <input type="checkbox"/> 技術上資料 / 指示 | <input type="checkbox"/> 報價 |
| <input type="checkbox"/> 配件 B.M. | <input type="checkbox"/> 樣辦或貨品說明書 | <input type="checkbox"/> 分判合約 |
| <input type="checkbox"/> 其他：_____ | | |

內容：

請按附頁加工。

請在_____前完成上列要求。

附：

1 + 47 頁

以上項目為：

- 原合約工程包 原合約工程加 / 減賬 新工程報價

原因：-

分發東莞各部門：

- () 生產技術總監 連附件 () 技術部 連附件 () 生產部 連附件 () 機械設計部 連附件
 () 採購部 連附件 () 生產統籌部 連附件
 () 質檢部 連附件 () 會計部 連附件 () 報關組 連附件 () 其他 _____ 連附件

分發香港各部門：

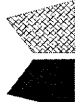
- () 行政部 連附件 () 會計部 連附件 () 統籌部 連附件 () 工程部地盤科文(柄) 連附件
 () 採購部 連附件 () QS 部 連附件 () 維修部 連附件 () 其他 _____ 連附件

傳遞編號：

發件人簽署：

項目經理簽署：

ET/0710

 美特鋁質 有限公司 MIDI Aluminium Fabricator Ltd.		工程號: J-837 地盤名稱: 觀塘平台 項目類別: 5/F GLASS WALL 修改版次:	計算: 黃漢卿 核對: 批准:	日期: 31/5/2019 日期: 日期:	送呈: 施哥 副本:							
地盤用鐵件BM表												
BM編號:												
鐵件總重量KG: 16096.014 此BM依據 資料計算												
序號	修改內容	鐵件圖號	鐵件名稱	A/C Code:	顏色	實用	後備	總數	單位	單件/件 (kg)	總重量 (kg)	備注
1		J837-GW-STF01	鐵件加工圖		熱浸鋅	48		48	件	91.935	4412.884	
2		J837-GW-STF01a	鐵件加工圖		熱浸鋅	8		8	件	106.128	849.020	
3		J837-GW-STF02	鐵件加工圖		熱浸鋅	50		50	件	45.216	2260.800	
4		J837-GW-STF03	鐵件加工圖		熱浸鋅	66		66	件	24.395	1610.054	
5		J837-GW-STF04	鐵件加工圖		熱浸鋅	34		34	件	6.029	204.979	
6		J837-GW-STF04a	鐵件加工圖		熱浸鋅	16		16	件	8.855	141.677	
7		J837-GW-STF05	鐵件加工圖		熱浸鋅	96		96	件	13.927	1336.951	
8		J837-GW-STF05a	鐵件加工圖		熱浸鋅	12		12	件	8.026	96.314	
9		J837-GW-STF06	鐵件加工圖		熱浸鋅	15		15	件	11.172	167.576	
10		J837-GW-STF06a	鐵件加工圖		熱浸鋅	9		9	件	15.034	135.309	
11		J837-GW-STF07	鐵件加工圖		熱浸鋅	15		15	件	0.903	13.544	
12		J837-GW-STF07a	鐵件加工圖		熱浸鋅	9		9	件	1.094	9.843	
13		J837-GW-STF08	鐵件加工圖		熱浸鋅	400		400	件	0.558	223.019	
14		J837-GW-STF09	鐵件加工圖		熱浸鋅	16		16	件	12.808	204.933	
15		J837-GW-STF10	鐵件加工圖		熱浸鋅	32		32	件	13.531	432.999	
16		J837-GW-STF11	鐵件加工圖		熱浸鋅	8		8	件	10.589	84.709	
17		J837-GW-STF11R	鐵件加工圖		熱浸鋅	8		8	件	10.589	84.709	
18		J837-GW-STF12	鐵件加工圖		熱浸鋅	8		8	件	33.918	271.345	
19		J837-GW-STF12R	鐵件加工圖		熱浸鋅	8		8	件	33.918	271.345	
20		J837-GW-STF13	鐵件加工圖		熱浸鋅	10		10	件	1.701	17.015	

地盤用鐵件BM表

項目類別: 5F GLASS WALL

批准:

日期:

BM編號:		修改版本:		A/C Code:		鐵件總重量KG:		此BM依據 資料計算			
序號	修改內容	鐵件圖號	鐵件名稱	顏色	實用	後備	總數	單位	單件/件 (kg)	總重量 (kg)	備註
21		J837-GW-STF14	鐵件加工圖	熱浸鋅	2		2	件	47.215	94.429	
22		J837-GW-STF15	鐵件加工圖	熱浸鋅	1		1	件	100.061	100.061	
23		J837-GW-STF16	鐵件加工圖	熱浸鋅	14		14	件	1.083	15.166	
24		J837-GW-STF17	鐵件加工圖	熱浸鋅	20		20	件	0.948	18.958	
25		J837-GW-STF18	鐵件加工圖	熱浸鋅	16		16	件	0.958	15.323	
26		J837-GW-STF18R	鐵件加工圖	熱浸鋅	16		16	件	0.958	15.323	
27		J837-LT-TB1	鐵件加工圖	熱浸鋅	1		1	件	36.876	36.876	
28		J837-LT-TB2	鐵件加工圖	熱浸鋅	1		1	件	49.322	49.322	
29		J837-LT-TB3	鐵件加工圖	熱浸鋅	1		1	件	93.297	93.297	
30		J837-LT-TB4	鐵件加工圖	熱浸鋅	3		3	件	94.818	284.453	
31		J837-LT-TB5	鐵件加工圖	熱浸鋅	1		1	件	89.425	89.425	
32		J837-LT-TB6	鐵件加工圖	熱浸鋅	1		1	件	85.368	85.368	
33		J837-LT-TB7	鐵件加工圖	熱浸鋅	1		1	件	88.595	88.595	
34		J837-LT-TB8	鐵件加工圖	熱浸鋅	1		1	件	94.172	94.172	
35		J837-LT-TB9	鐵件加工圖	熱浸鋅	3		3	件	96.293	288.879	
36		J837-LT-TB10	鐵件加工圖	熱浸鋅	1		1	件	24.062	24.062	
37		J837-LT-TB11	鐵件加工圖	熱浸鋅	1		1	件	72.923	72.923	
38		J837-LT-TB12	鐵件加工圖	熱浸鋅	2		2	件	77.763	155.525	
39		J837-LT-TB13	鐵件加工圖	熱浸鋅	1		1	件	33.281	33.281	
40		J837-LT-TB14	鐵件加工圖	熱浸鋅	1		1	件	51.719	51.719	

BM編號：		工程號：	J-837	計算：	黃漢卿	日期：	31/5/2019	送呈：	施哥		
		地盤名稱：	觀塘平台	核對：		日期：		副本：			
		項目類別：	5/F GLASS WALL	批准：		日期：					
		修改版次：		A/C Code：		鐵件總重量KG： 16096.014		此BM依據 資料計算			
序號	修改內容	鐵件圖號	鐵件名稱	顏色	實用	後備	總數	單位	單件/件 (kg)	總重量 (kg)	備註
41		J837-LT-TB15	鐵件加工圖	熱浸鋅	1		1	件	75.596	75.596	
42		J837-LT-TB16	鐵件加工圖	熱浸鋅	1		1	件	71.355	71.355	
43		J837-LT-TB17	鐵件加工圖	熱浸鋅	1		1	件	38.720	38.720	
44		J837-LT-TB18	鐵件加工圖	熱浸鋅	1		1	件	46.233	46.233	
45		J837-LT-TB19	鐵件加工圖	熱浸鋅	3		3	件	100.902	302.707	
46		J837-LT-TB20	鐵件加工圖	熱浸鋅	1		1	件	96.247	96.247	
47		J837-LT-TB21	鐵件加工圖	熱浸鋅	1		1	件	88.779	88.779	
48		J837-LT-TB22	鐵件加工圖	熱浸鋅	1		1	件	92.928	92.928	
49		J837-LT-TB23	鐵件加工圖	熱浸鋅	4		4	件	89.251	357.002	
50		J837-LT-TC1	鐵件加工圖	熱浸鋅	1		1	件	3.988	3.988	
51		J837-LT-TC2	鐵件加工圖	熱浸鋅	1		1	件	5.334	5.334	
52		J837-LT-TC3	鐵件加工圖	熱浸鋅	1		1	件	10.089	10.089	
53		J837-LT-TC4	鐵件加工圖	熱浸鋅	3		3	件	10.254	30.761	
54		J837-LT-TC5	鐵件加工圖	熱浸鋅	1		1	件	9.670	9.670	
55		J837-LT-TC6	鐵件加工圖	熱浸鋅	1		1	件	9.232	9.232	
56		J837-LT-TC7	鐵件加工圖	熱浸鋅	1		1	件	9.581	9.581	
57		J837-LT-TC8	鐵件加工圖	熱浸鋅	1		1	件	10.184	10.184	
58		J837-LT-TC9	鐵件加工圖	熱浸鋅	3		3	件	10.413	31.239	
59		J837-LT-TC10	鐵件加工圖	熱浸鋅	1		1	件	2.602	2.602	
60		J837-LT-TC11	鐵件加工圖	熱浸鋅	1		1	件	7.886	7.886	

BM編號：		工程號：	J-837	計算：	黃漢卿	日期：	31/5/2019	送呈：	施哥		
		地盤名稱：	觀塘平台	核對：		日期：		副本：			
		項目類別：	5/F GLASS WALL	批准：		日期：					
		修改版次：		A/C Code：		鐵件總重量KG： 16096.014		此BM依據 資料計算			
序號	修改內容	鐵件圖號	鐵件名稱	顏色	實用	後備	總數	單位	單件/件 (kg)	總重量 (kg)	備注
61		J837-LT-TC12	鐵件加工圖	熱浸鋅	2		2	件	8.409	16.819	
62		J837-LT-TC13	鐵件加工圖	熱浸鋅	1		1	件	3.599	3.599	
63		J837-LT-TC14	鐵件加工圖	熱浸鋅	1		1	件	5.593	5.593	
64		J837-LT-TC15	鐵件加工圖	熱浸鋅	1		1	件	8.175	8.175	
65		J837-LT-TC16	鐵件加工圖	熱浸鋅	1		1	件	7.716	7.716	
66		J837-LT-TC17	鐵件加工圖	熱浸鋅	1		1	件	4.187	4.187	
67		J837-LT-TC18	鐵件加工圖	熱浸鋅	1		1	件	5.000	5.000	
68		J837-LT-TC19	鐵件加工圖	熱浸鋅	3		3	件	10.912	32.735	
69		J837-LT-TC20	鐵件加工圖	熱浸鋅	1		1	件	10.408	10.408	
70		J837-LT-TC21	鐵件加工圖	熱浸鋅	1		1	件	9.601	9.601	
71		J837-LT-TC22	鐵件加工圖	熱浸鋅	1		1	件	10.049	10.049	
72		J837-LT-TC23	鐵件加工圖	熱浸鋅	4		4	件	9.945	39.778	
73		J837-LT-TC24	鐵件加工圖	熱浸鋅	1		1	件	10.276	10.276	
74		J837-LT-TC25	鐵件加工圖	熱浸鋅	2		2	件	13.986	27.971	
75		J837-LT-V1	鐵件加工圖	熱浸鋅	4		4	件	16.948	67.793	
76									總重量	16096.014	

圖則登記表
DRAWING REGISTER

工程名稱 Project Title: 觀塘		接收日期 Receiving Date (適用於客戶圖則)	
工程編號 Project No: J837		年	
分發予 Distributed To		月	
		日	
		年	19
		月	6
		日	12
		發出日期 Issued Date	
圖則編號 Drg. No.	圖則名稱 Drawing Title	修訂編號 Revision No.	
J837-GW-STF01	鐵件加工圖	-	
J837-GW-STF01a	鐵件加工圖	-	
J837-GW-STF02	鐵件加工圖	-	
J837-GW-STF03	鐵件加工圖	-	
J837-GW-STF04	鐵件加工圖	-	
J837-GW-STF04a	鐵件加工圖	-	
J837-GW-STF05	鐵件加工圖	-	
J837-GW-STF05a	鐵件加工圖	-	
J837-GW-STF06	鐵件加工圖	-	
J837-GW-STF06a	鐵件加工圖	-	
J837-GW-STF07	鐵件加工圖	-	
J837-GW-STF07a	鐵件加工圖	-	
J837-GW-STF08	鐵件加工圖	-	
J837-GW-STF09	鐵件加工圖	-	
J837-GW-STF10	鐵件加工圖	-	
J837-GW-STF11	鐵件加工圖	-	
J837-GW-STF11R	鐵件加工圖	-	
J837-GW-STF12	鐵件加工圖	-	
J837-GW-STF12R	鐵件加工圖	-	
J837-GW-STF13	鐵件加工圖	-	
J837-GW-STF14	鐵件加工圖	-	

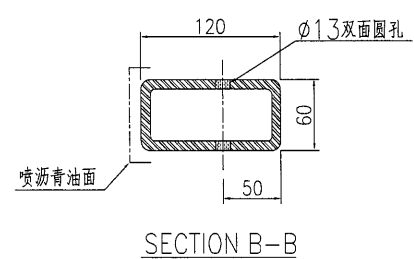
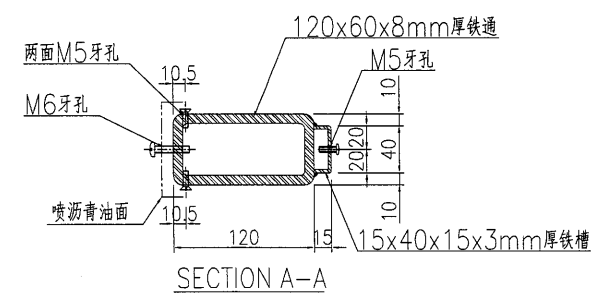
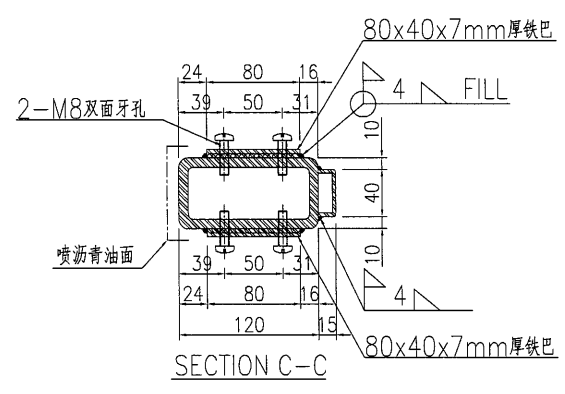
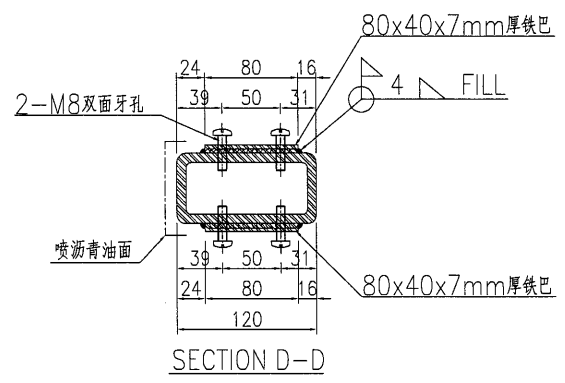
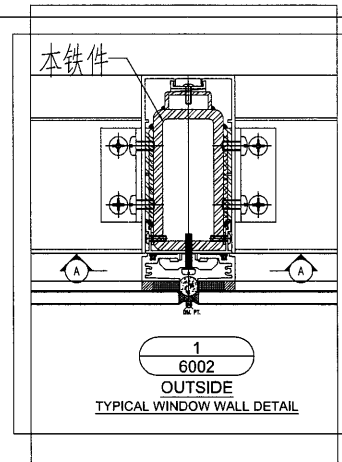
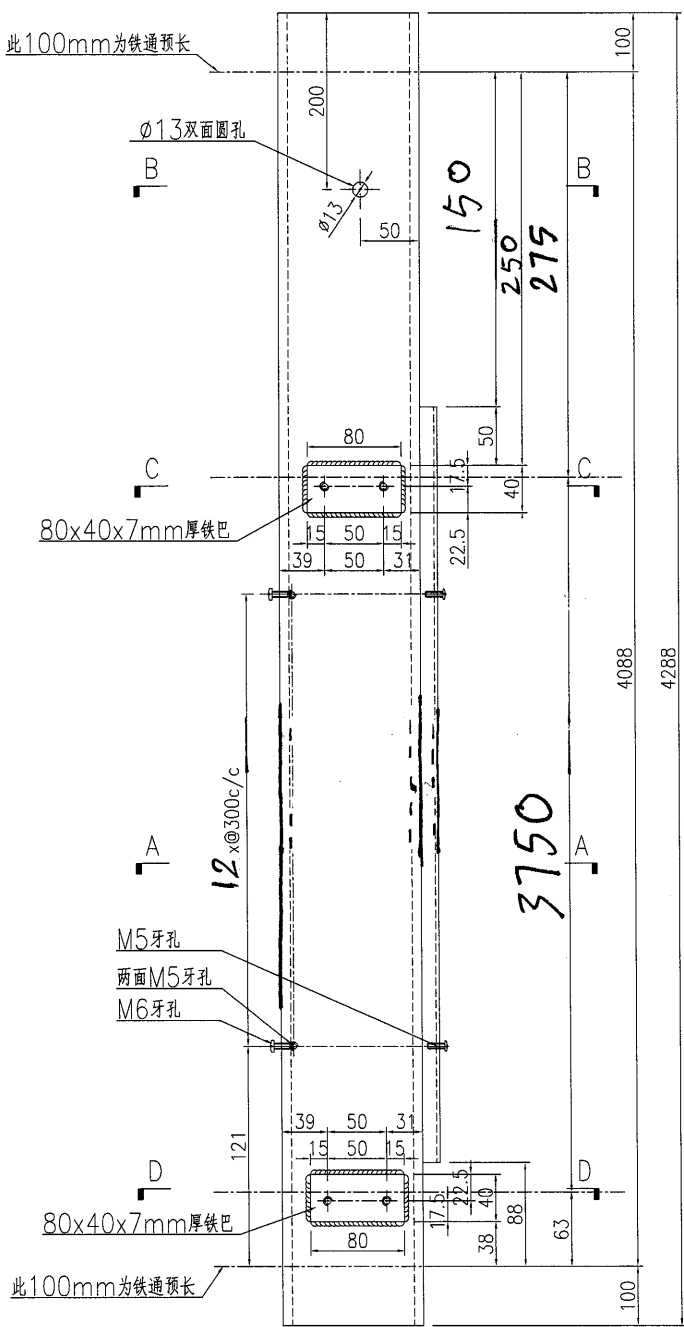
圖則登記表
DRAWING REGISTER

工程名稱 Project Title: 觀塘		接收日期 Receiving Date (適用於客戶圖則)	
工程編號 Project No: J837		年	
分發予 Distributed To		月	
		日	
		年	
		月	
		日	
		19	
		6	
		12	
圖則編號 Drg. No.	圖則名稱 Drawing Title	修訂編號 Revision No.	
J837-GW-STF15	鐵件加工圖	-	
J837-GW-STF16	鐵件加工圖	-	
J837-GW-STF17	鐵件加工圖	-	
J837-GW-STF18	鐵件加工圖	-	
J837-GW-STF18R	鐵件加工圖	-	
J837-LT-TB1	鐵件加工圖	-	
J837-LT-TB23	鐵件加工圖	-	
J837-LT-TC1	鐵件加工圖	-	
J837-LT-TC24	鐵件加工圖	-	
J837-LT-TC25	鐵件加工圖	-	
J837-5FGW-WZ01	位置圖	-	
J837-5FGW-WZ02	位置圖	-	
J837-5FGW-WZ03	位置圖	-	
J837-5FGW-WZ04	位置圖	-	
J837-5FGW-WZ05	位置圖	-	
J837-5FGW-WZ06	位置圖	-	
J837-5FGW-WZ07	位置圖	-	
J837-5FGW-WZ08	位置圖	-	
J837-5FGW-WZ09	位置圖	-	
J837-5FGW-WZ10	位置圖	-	


美特鋁質 有限公司
 MIDI Aluminium Fabricator Ltd.

加工数量: 48

工程號	J837	地盤	觀塘
-----	------	----	----

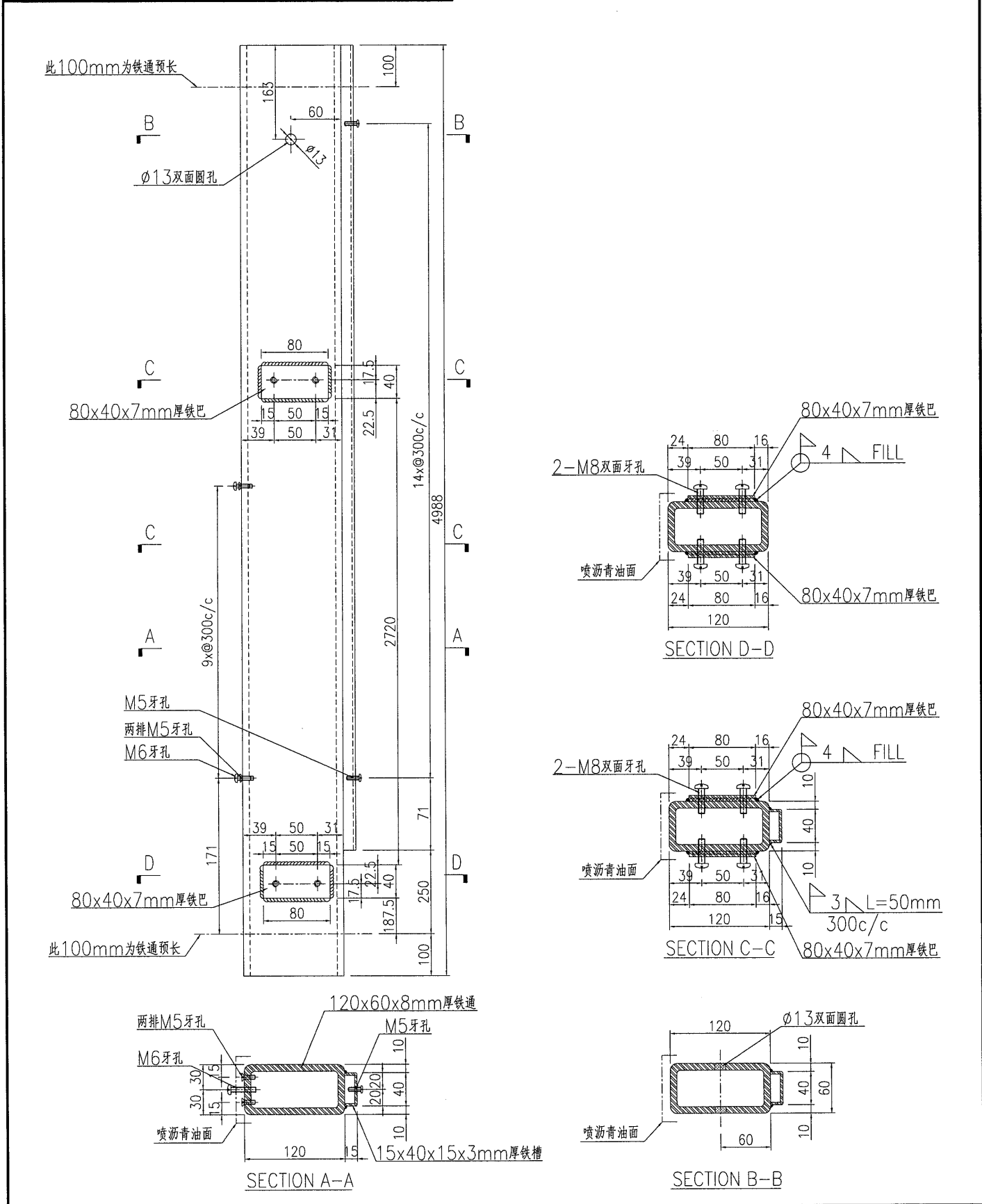


名稱	鐵件加工圖	制圖	黃漢卿	2019-01-29	修改		
材料	詳見加工圖	復核			日期		
顏色	熱浸鋅+噴瀝青油	批准			圖號	J837-GW-STF01	

美特鋁質 有限公司
MIDI Aluminium Fabricator Ltd.

工程號 J837 地盤 觀塘

产品编号	L(MM)	数量	A	B	C	D	E	N	M
		8							



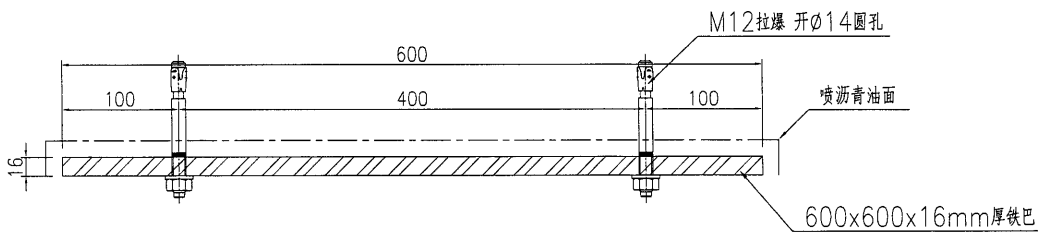
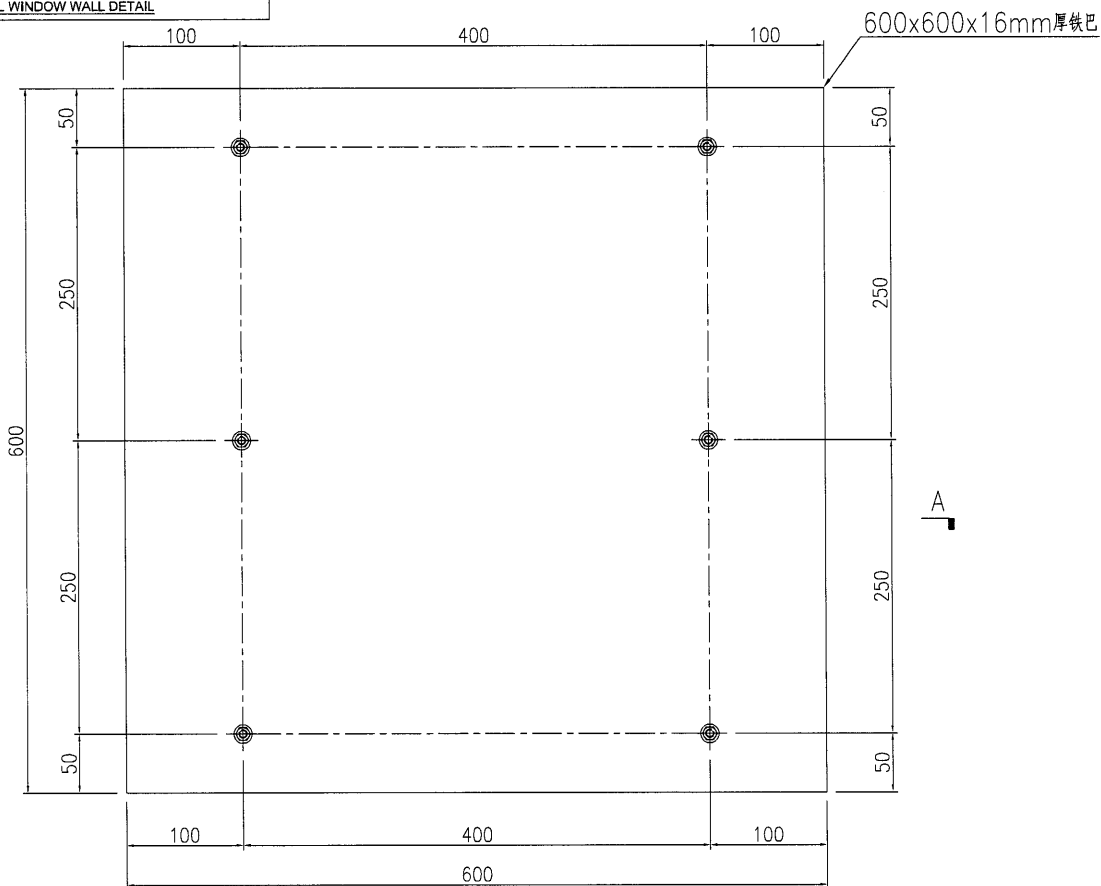
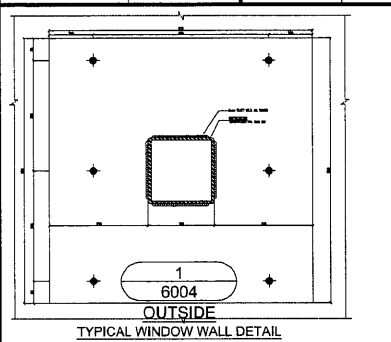
名稱	鐵件加工圖	制圖	曾建平	2018-09-19	修改				
材料	詳見加工圖	復核			日期				
顏色	熱浸鋅+噴瀝青油	批准			圖號	J837-GW-STF01a			



美特鋁質 有限公司
MIDI Aluminium Fabricator Ltd.

加工数量: 48+2预多

工程號 J837 地盤 觀塘



SECTION A-A

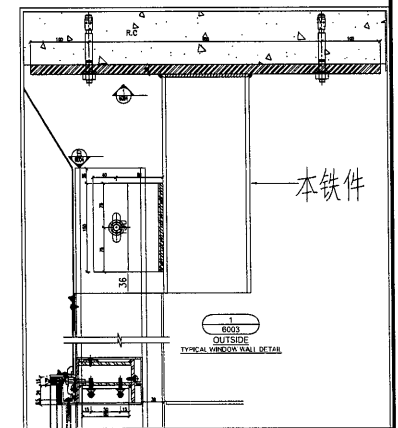
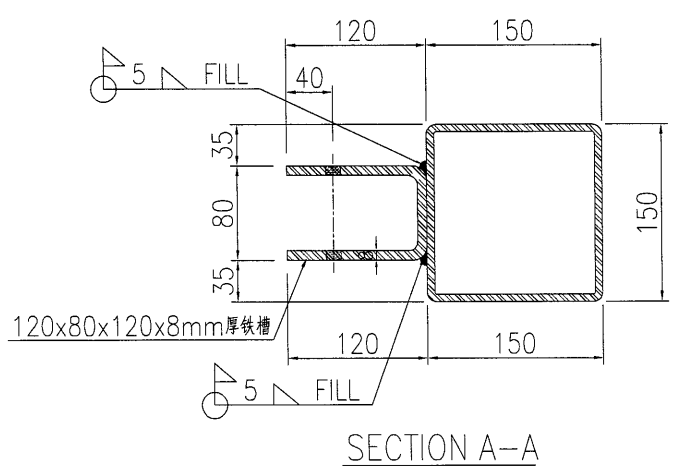
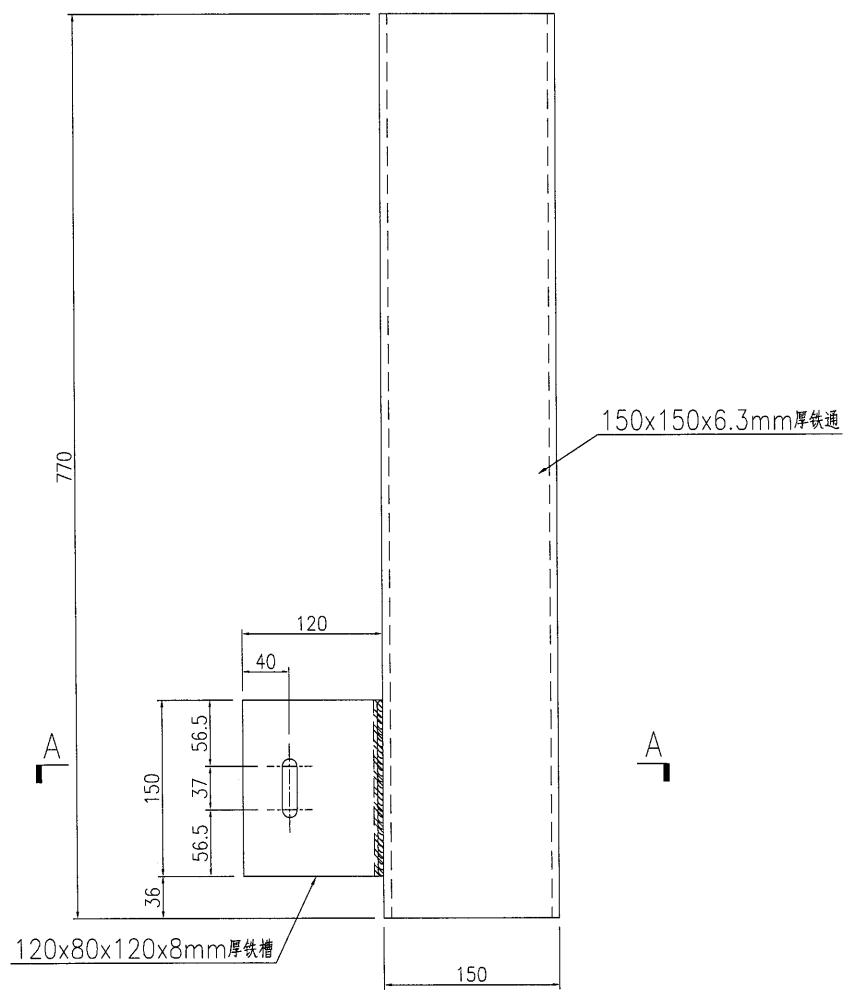
名稱	鐵件加工圖	制圖	黃漢卿	2019.5.31	修改		
材料	16mm厚鐵巴	復核			日期		
顏色	熱浸鋅+噴瀝青油	批准			圖號	J837-GW-STF02	

EG-DWG3


美特鋁質 有限公司
 MIDI Aluminium Fabricator Ltd.

加工数量: 64+2预多

工程號	J837	地盤	觀塘
-----	------	----	----



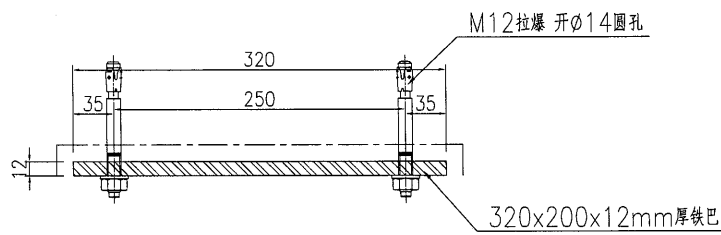
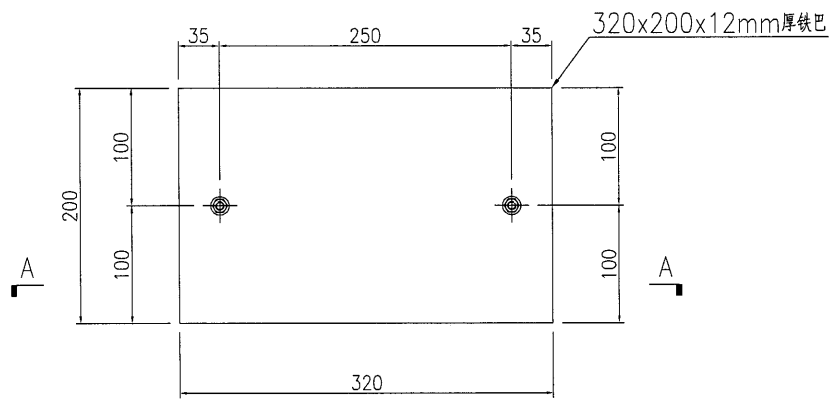
名稱	鐵件加工圖	制圖	黃漢卿	2019.5.31	修改	
材料	詳見加工圖	復核			日期	
顏色	熱浸鋅	批准			圖號	J837-GW-STF03



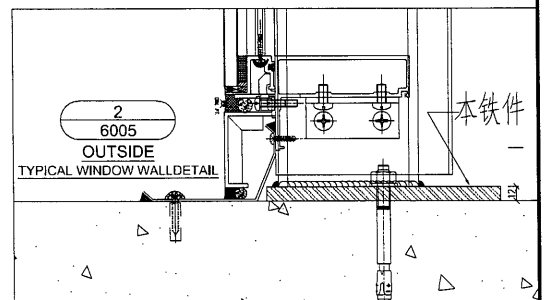
美特鋁質有限公司
MIDI Aluminium Fabricator Ltd.

加工数量: 32+2預多

工程號 J837 地盤 觀塘



SECTION A-A



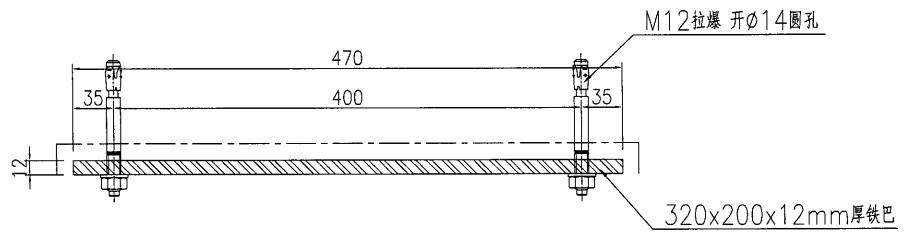
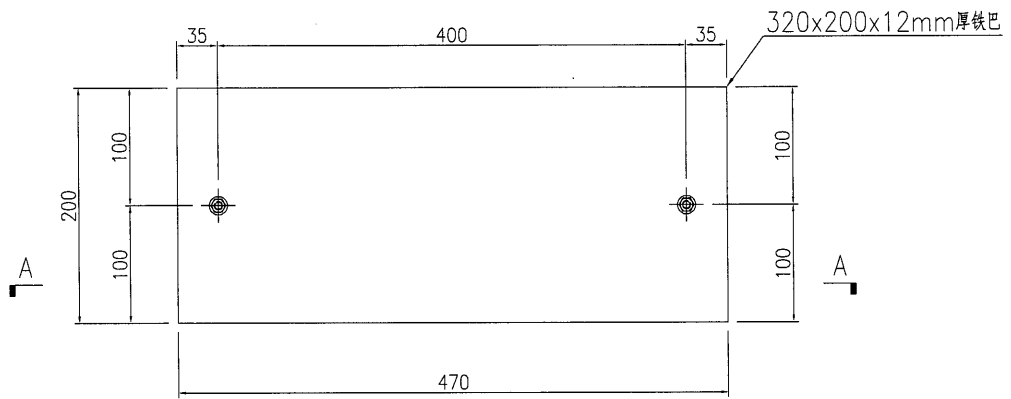
名稱	鐵件加工圖	制圖	黃漢卿	2019.5.31	修改	
材料	12mm厚鐵巴	復核			日期	
顏色	熱浸鋅+噴瀝青油	批准			圖號	J837-GW-STF04



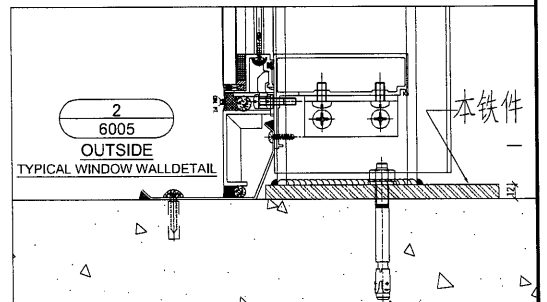
美特鋁質 有限公司
MIDI Aluminium Fabricator Ltd.

加工数量: 16

工程號 J837 地盤 觀塘



SECTION A-A



名稱	鐵件加工圖	制圖	黃漢卿	2019.5.31	修改		
材料	12mm厚鐵巴	復核			日期		
顏色	熱浸鋅+噴瀝青油	批准			圖號	J837-GW-STF04a	

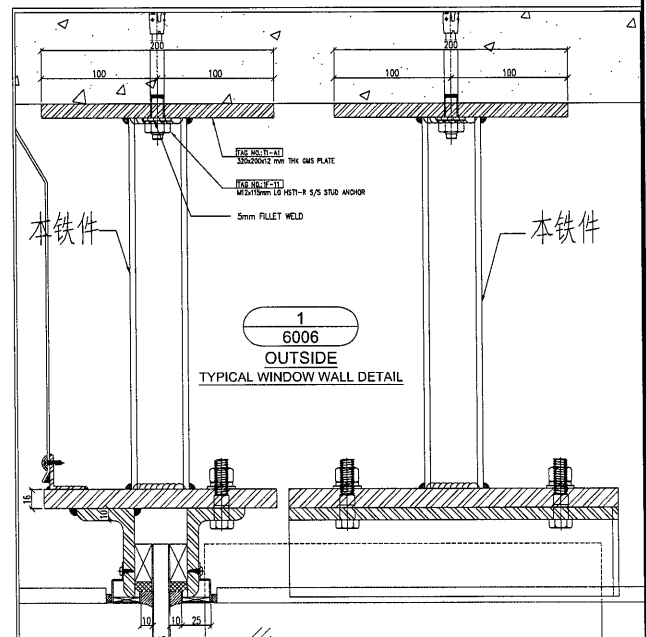
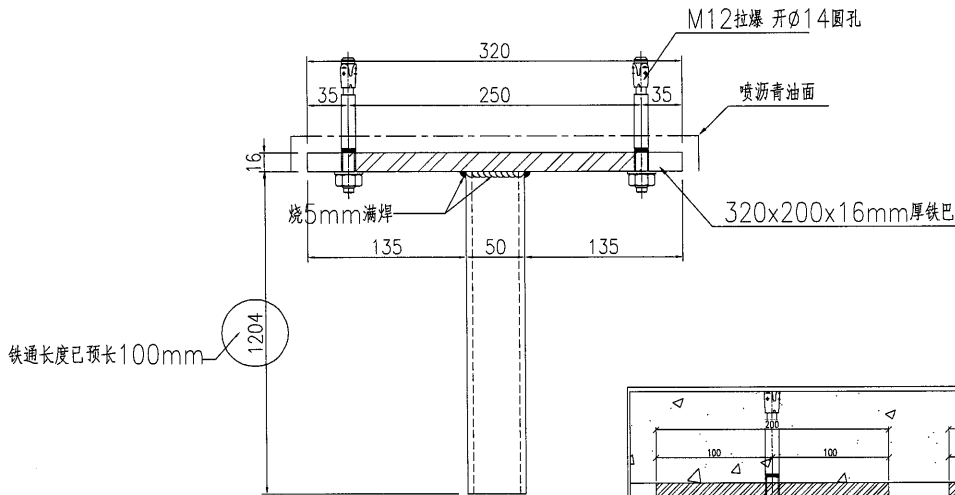
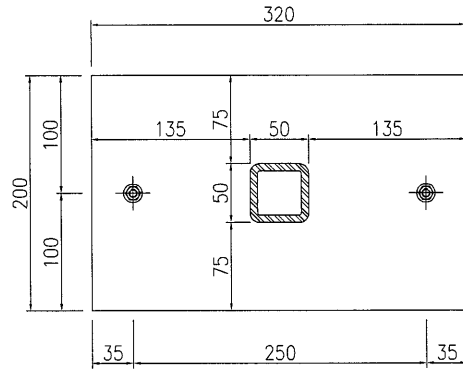
EG-DWG3



美特鋁質 有限公司
MIDI Aluminium Fabricator Ltd.

加工数量: 94+2预多

工程號 J837 地盤 觀塘



名稱	鐵件加工圖	制圖	黃漢卿	2019.5.31	修改	
材料	320x200x16mm鐵巴+50x50x5mm鐵通	復核			日期	
顏色	熱浸鋅+噴瀝青油	批准			圖號	J837-GW-STF05

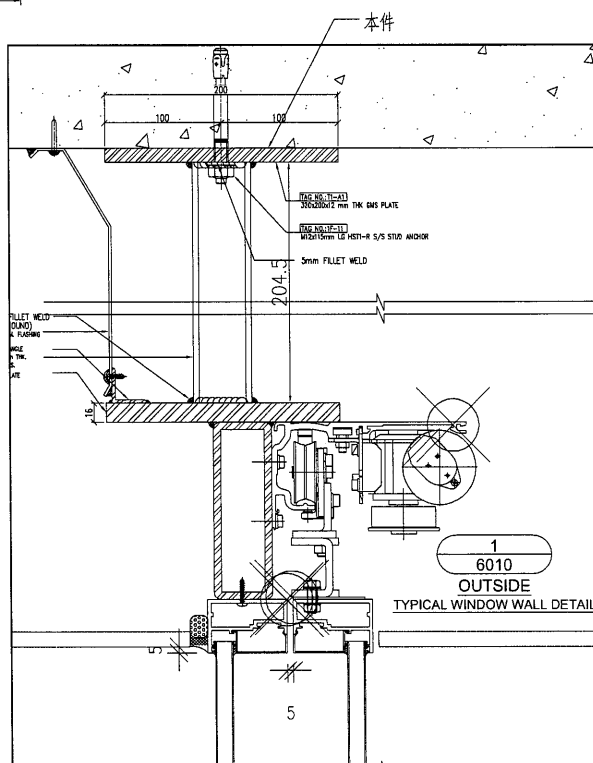
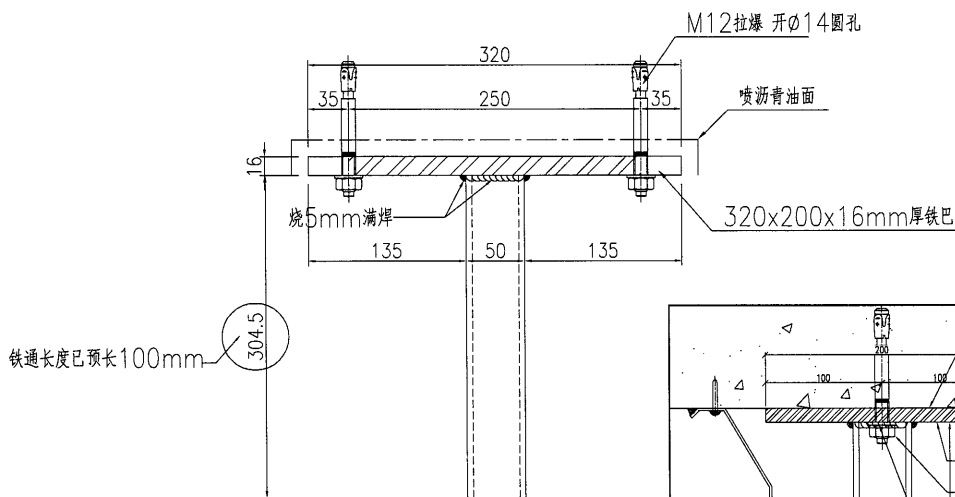
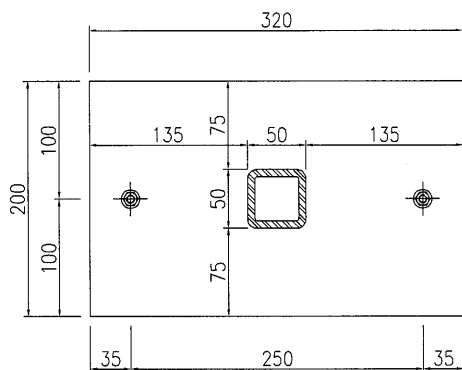
EG-DWG3



美特鋁質 有限公司
MIDI Aluminium Fabricator Ltd.

加工数量: 12支

工程號 J837 地盤 觀塘



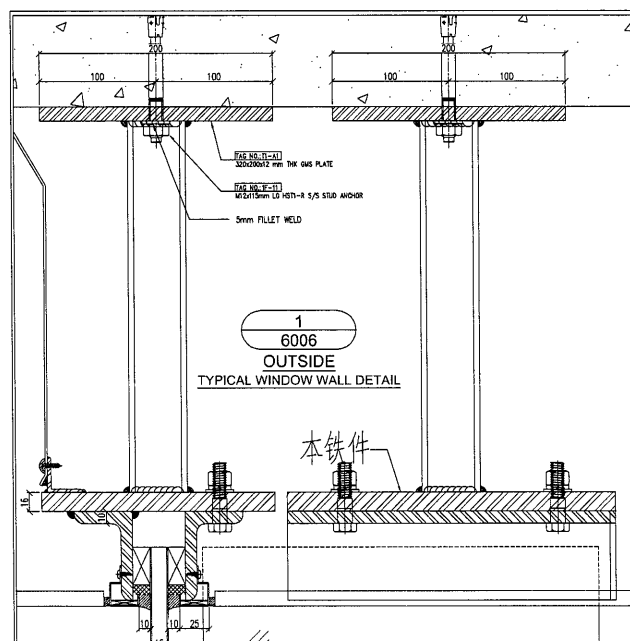
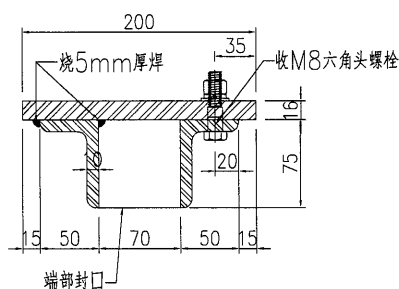
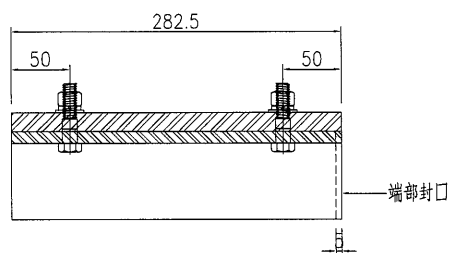
名稱	鐵件加工圖	制圖	黃漢卿	2019.5.31	修改		
材料	320x200x16mm鐵巴+50x50x5mm鐵通	復核			日期		
顏色	熱浸鋅+噴瀝青油	批准			圖號	J837-GW-STF05a	

EG-DWG3


美特鋁質 有限公司
 MIDI Aluminium Fabricator Ltd.

加工数量: 15

工程號	J837	地盤	觀塘
-----	------	----	----



名稱	鐵件加工圖	制圖	黃漢卿	2019.5.31	修改		
材料	16mm鐵板+75x50x10鐵角	復核			日期		
顏色	熱浸鋅	批准			圖號	J837-GW-STF06	

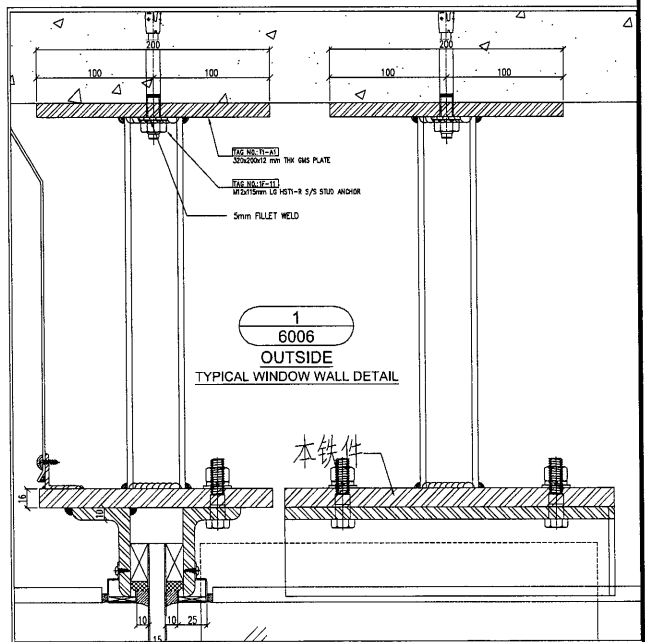
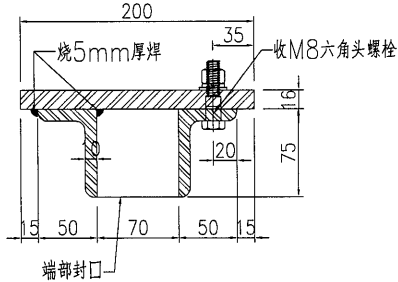
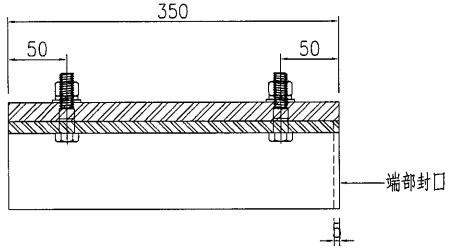
EG-DWG3



美特鋁質有限公司
MIDI Aluminium Fabricator Ltd.

工程號 J837 地盤 觀塘

加工数量: 7+2預多



名稱	鐵件加工圖	制圖	黃漢卿	2019.5.31	修改		
材料	16mm蠟巴+75x50x10鐵角	復核			日期		
顏色	熱浸鋅	批准			圖號	J837-GW-STF06a	

EG-DWG3



美特鋁質 有限公司
MIDI Aluminium Fabricator Ltd.

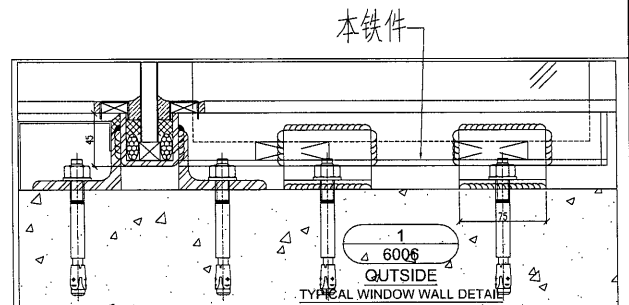
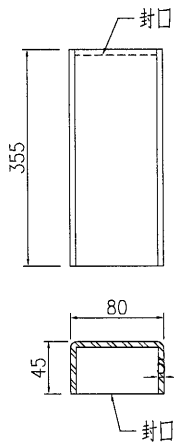
加工数量: 15

工程號

J837

地盤

觀塘



名稱	鐵件加工圖	制圖	黃漢卿	2019.5.31	修改			
材料	80x45x5mm鐵槽	復核			日期			
顏色	熱浸鋅	批准			圖號	J837-GW-STF07		

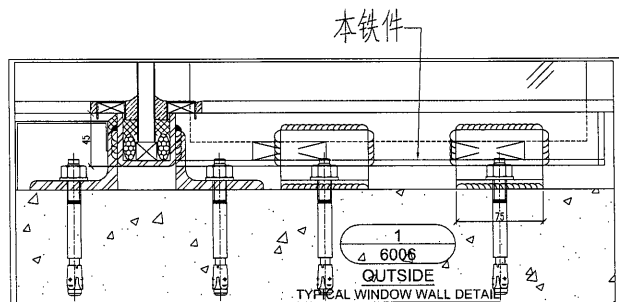
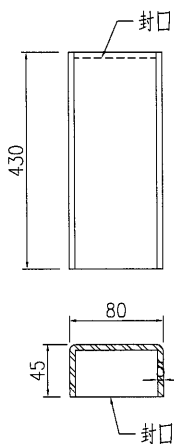
EG-DWG3



美特鋁質 有限公司
MIDI Aluminium Fabricator Ltd.

加工数量: 7+2预多

工程號	J837	地盤	觀塘
-----	------	----	----



名稱	鐵件加工圖	制圖	黃漢卿	2019.5.31	修改		
材料	80x45x5mm鐵槽	復核			日期		
顏色	熱浸鋅	批准			圖號	J837-GW-STF07a	

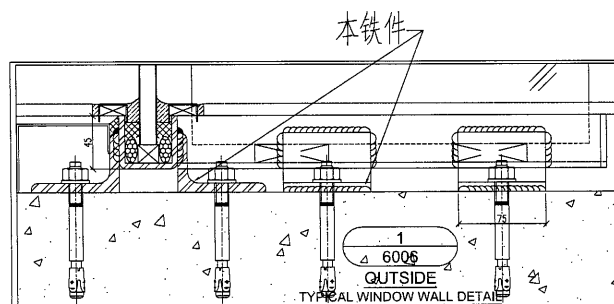
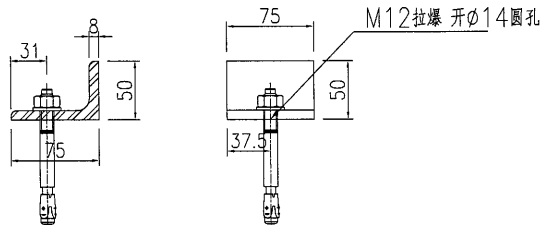
EG-DWG3



美特鋁質 有限公司
MIDI Aluminium Fabricator Ltd.

加工数量: 390+10 预多

工程號	J837	地盤	觀塘
-----	------	----	----



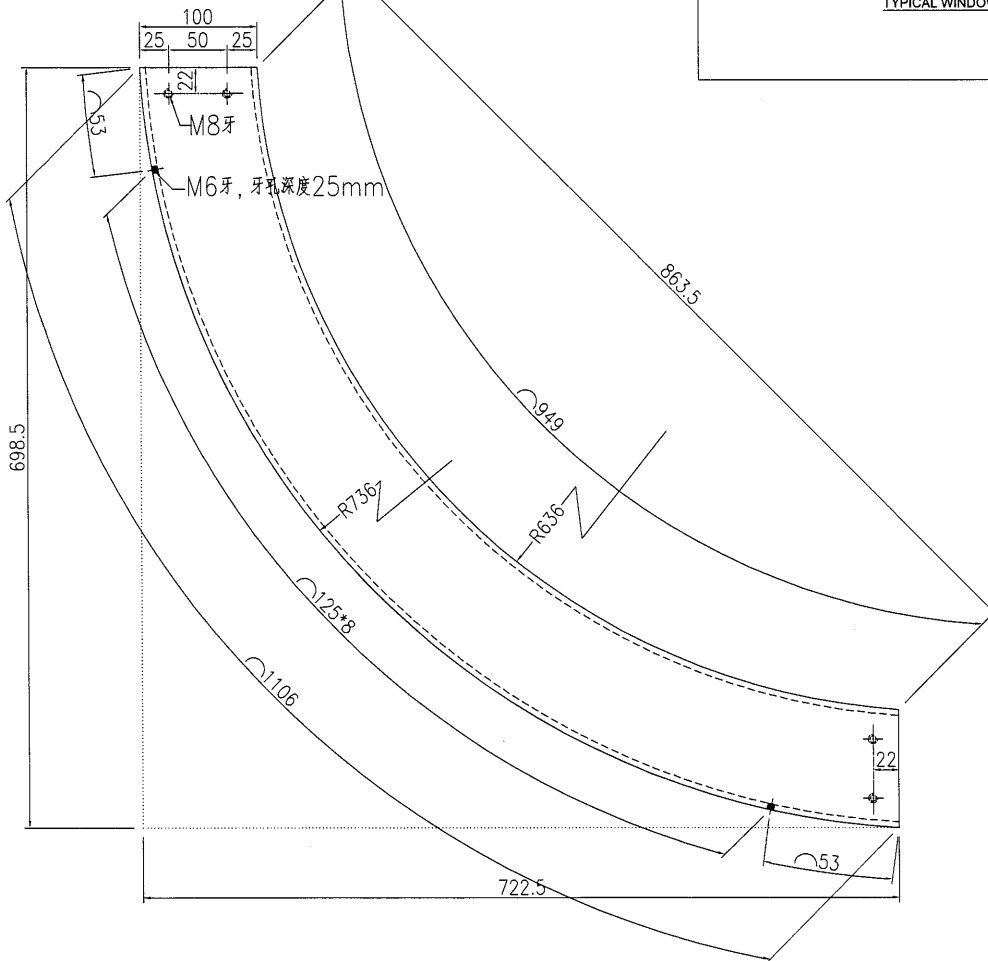
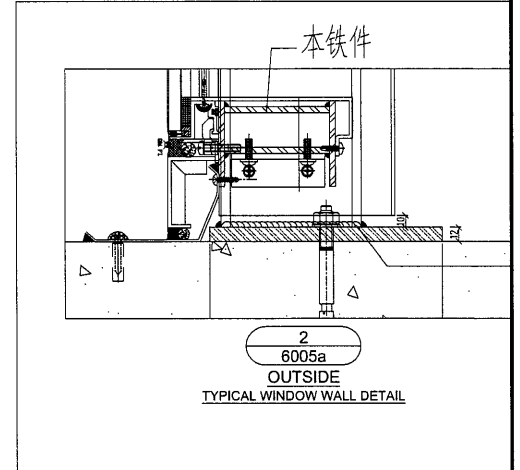
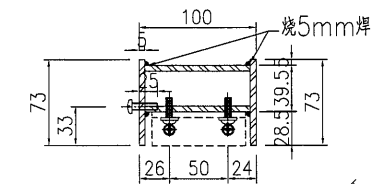
名稱	鐵件加工圖	制圖	黃漢卿	2019.5.31	修改		
材料	75x50x8鐵角	復核			日期		
顏色	熱浸鋅	批准			圖號	J837-GW-STF08	

EG-DWG3

美特鋁質 有限公司
MIDI Aluminium Fabricator Ltd.

加工数量: 16

工程號 J837 地盤 觀塘



名稱	鐵件加工圖	制圖	黃漢卿	2019-01-29	修改			
材料	5mm厚鐵巴	復核			日期			
顏色	熱浸鋅	批准			圖號	J837-GW-STF09		

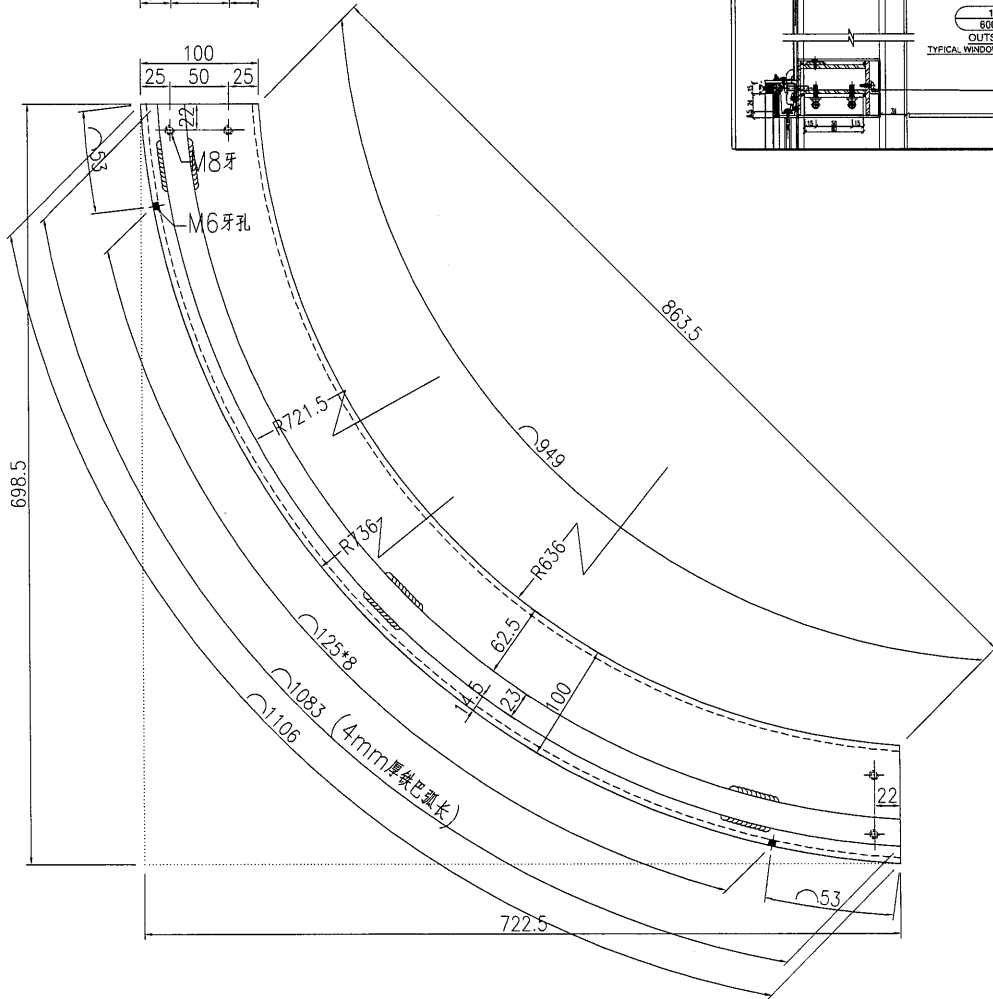
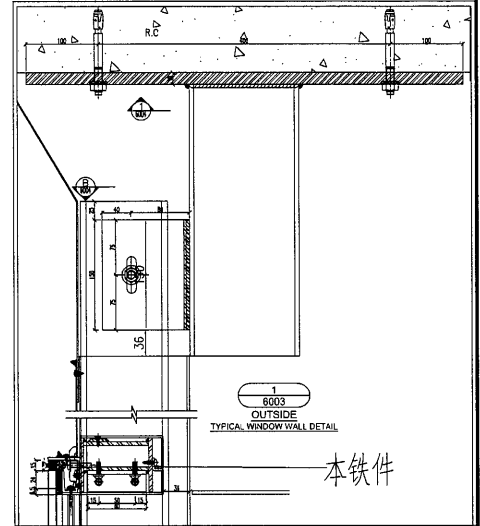
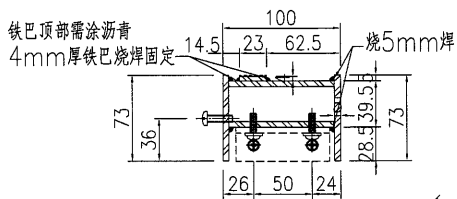
EG-DWG3



美特鋁質 有限公司
MIDI Aluminium Fabricator Ltd.

加工数量: 32

工程號 J837 地盤 觀塘



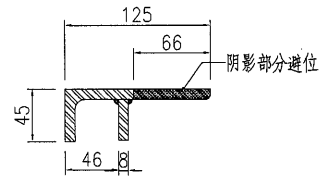
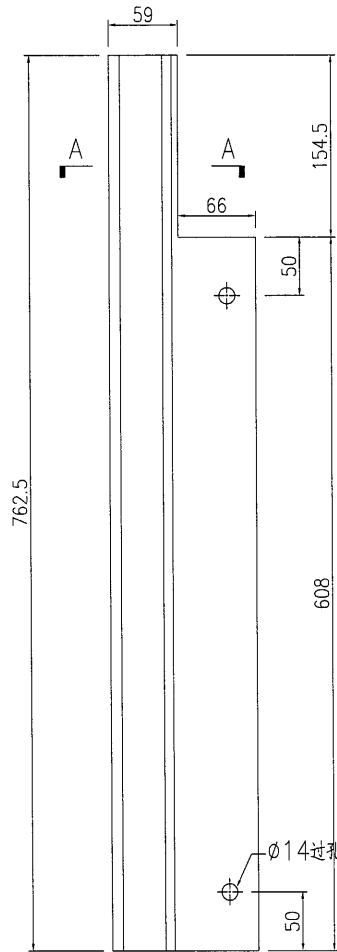
名稱	鐵件加工圖	制圖	黃漢卿	2019-01-29	修改		
材料	5mm厚鐵巴+4mm厚鐵巴	復核			日期		
顏色	熱浸鋅	批准			圖號	J837-GW-STF10	



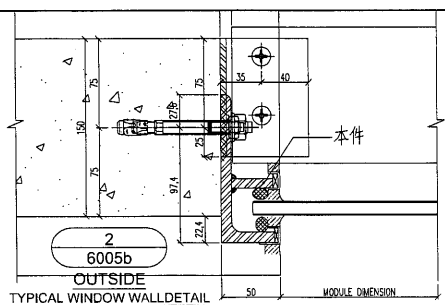
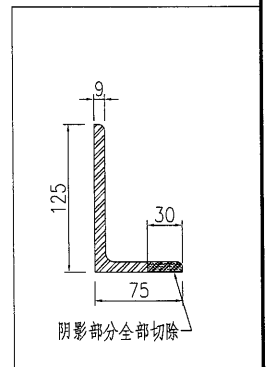
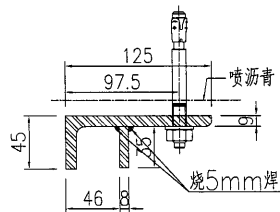
美特鋁質 有限公司
MIDI Aluminium Fabricator Ltd.

加工数量: 8


工程號 J837 地盤 觀塘

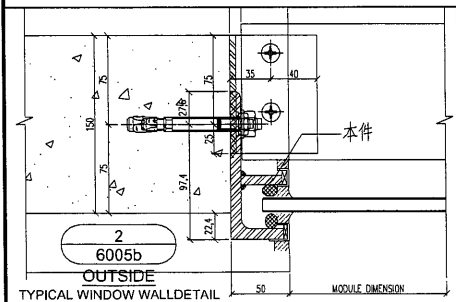
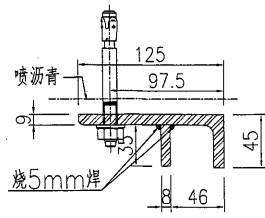
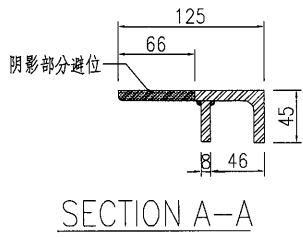
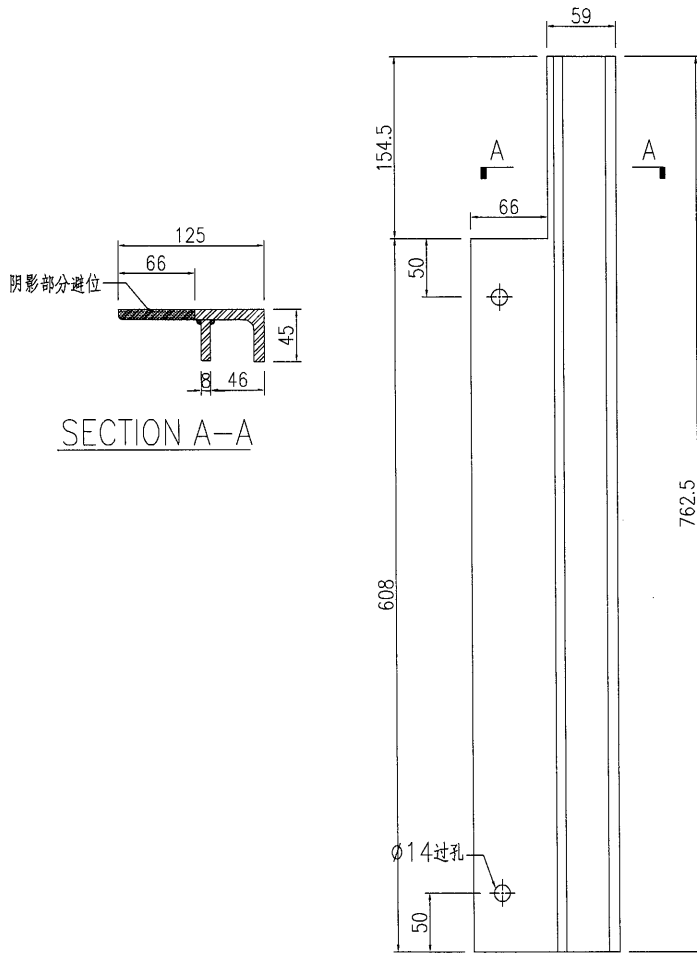


SECTION A-A



名稱	鐵件加工圖	制圖	黃漢卿	2019.5.31	修改		
材料	125x45x9mm鐵角+8mm鐵巴	復核			日期		
顏色	熱浸鋅+噴瀝青油	批准			圖號	J837-GW-STF11	

 美特鋁質有限公司 MIDI Aluminium Fabricator Ltd.				加工数量: 8
工程號	J837	地盤	觀塘	

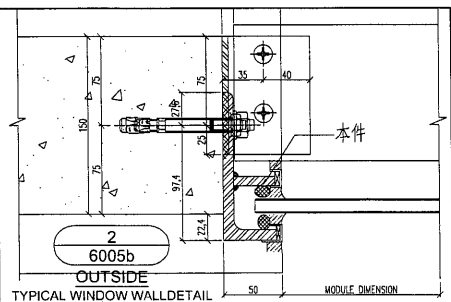
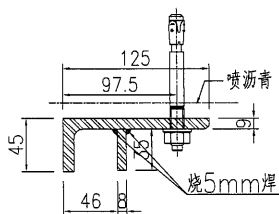
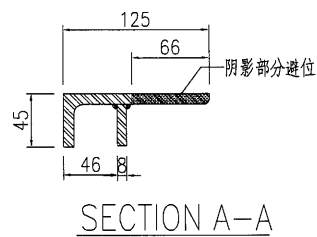
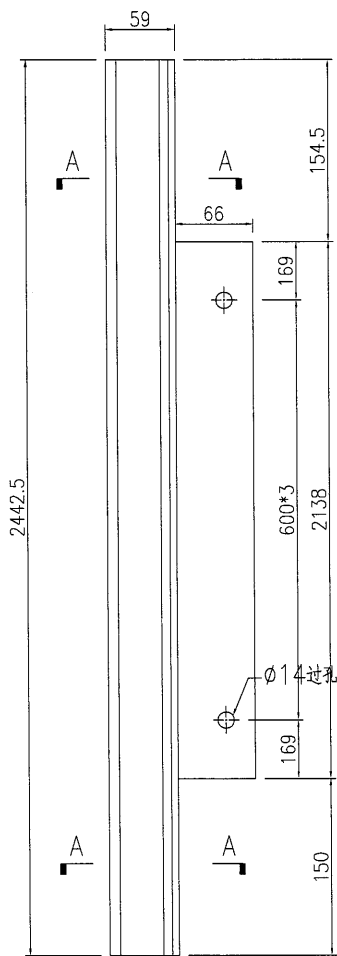


名稱	鐵件加工圖	制圖	黃漢卿	2019.5.31	修改		
材料	125x45x9mm鐵角+8mm鐵巴	復核			日期		
顏色	熱浸鋅+噴瀝青油	批准			圖號	J837-GW-STF11R	

美特鋁質有限公司
MIDI Aluminium Fabricator Ltd.

加工数量: 8

工程號 J837 地盤 觀塘



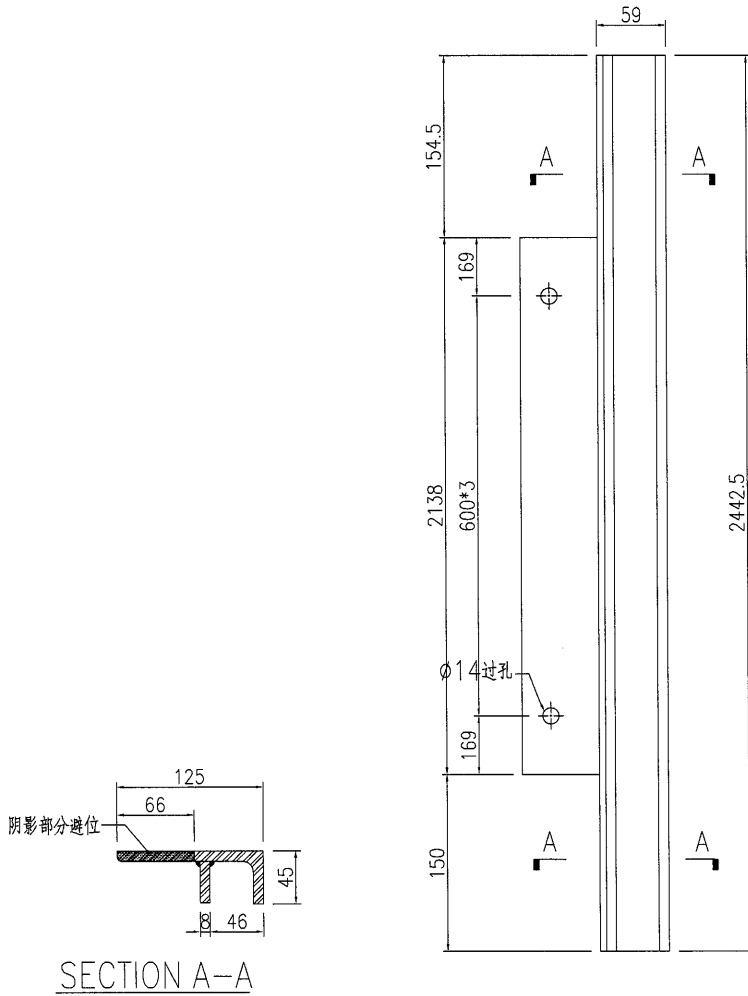
名稱	鐵件加工圖	制圖	黃漢卿	2019.5.31	修改		
材料	125x45x9mm鐵角+8mm鐵巴	復核			日期		
顏色	熱浸鋅+噴瀝青油	批准			圖號	J837-GW-STF12	



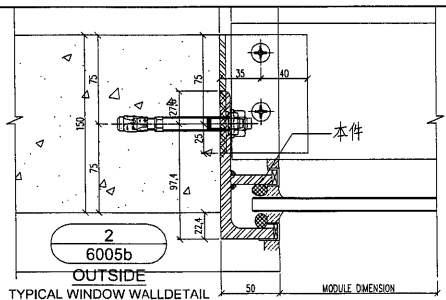
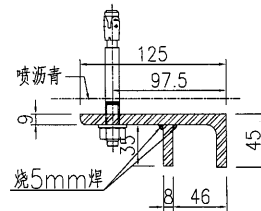
美特鋁質 有限公司
MIDI Aluminium Fabricator Ltd.

加工数量: 8

工程號 | J837 | 地盤 | 觀塘



SECTION A-A



名稱	鐵件加工圖	制圖	黃漢卿	2019.5.31	修改		
材料	125x45x9mm鐵角+8mm鐵吧	復核			日期		
顏色	熱浸鋅+噴瀝青油	批准			圖號	J837-GW-STF12R	

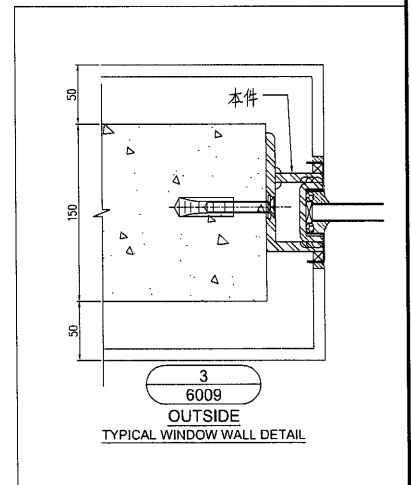
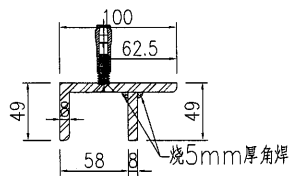
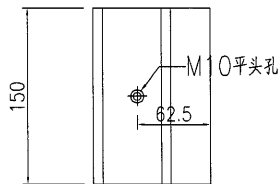
EG-DWG3



美特鋁質有限公司
MIDI Aluminium Fabricator Ltd.

加工数量: 10支

工程號 J837 地盤 觀塘



名稱	鐵件加工圖	制圖	黃漢卿	2019.5.31	修改		
材料	100X49X8MM厚鐵角+8mm鐵吧	復核			日期		
顏色	熱浸鋅	批准			圖號	J837-GW-STF13	

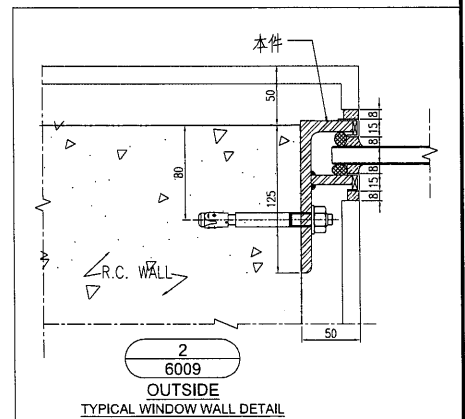
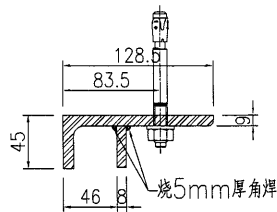
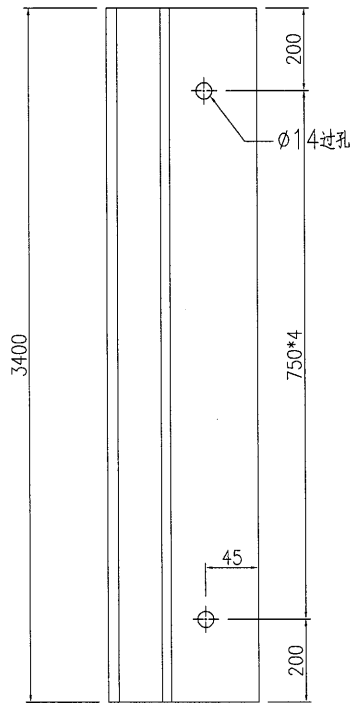
EG-DWG3



美特鋁質 有限公司
MIDI Aluminium Fabricator Ltd.

加工数量: 2支

工程號	J837	地盤	觀塘
-----	------	----	----



名稱	鐵件加工圖	制圖	黃漢卿	2019.5.31	修改		
材料	128.5x45x9mm鐵角+8mm鐵	復核			日期		
顏色	熱浸鋅	批准			圖號	J837-GW-STF14	

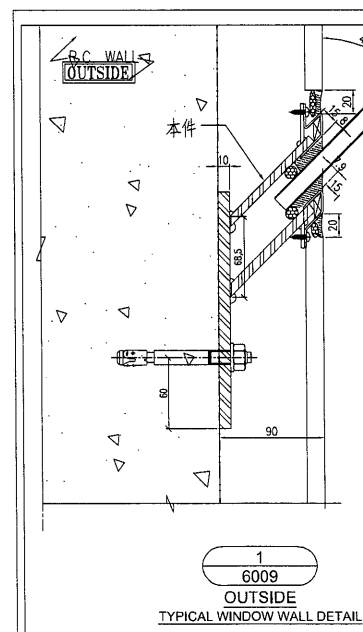
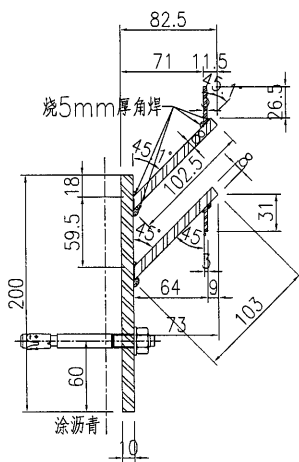
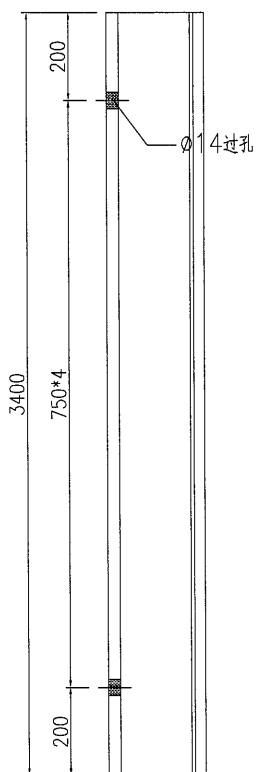
EG-DWG3



美特鋁質 有限公司
MIDI Aluminium Fabricator Ltd.

加工数量: 1支

工程號 J837 地盤 觀塘



名稱	鐵件加工圖	制圖	黃漢卿	2019.5.31	修改	
材料	10mm+8mm+3mm厚鐵	復核			日期	
顏色	熱浸鋅	批准			圖號	J837-GW-STF15

EG-DWG3



美特鋁質 有限公司
MIDI Aluminium Fabricator Ltd.

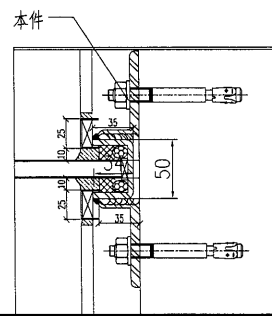
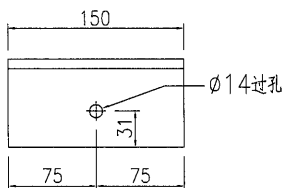
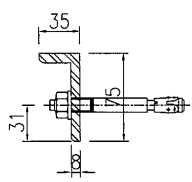
加工数量: 20支

工程號

J837

地盤

觀塘



名稱	鐵件加工圖	制圖	黃漢卿	2019.5.31	修改		
材料	75x35x8mm鐵角	復核			日期		
顏色	熱浸鋅	批准			圖號	J837-GW-STF17	

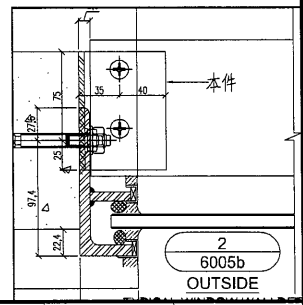
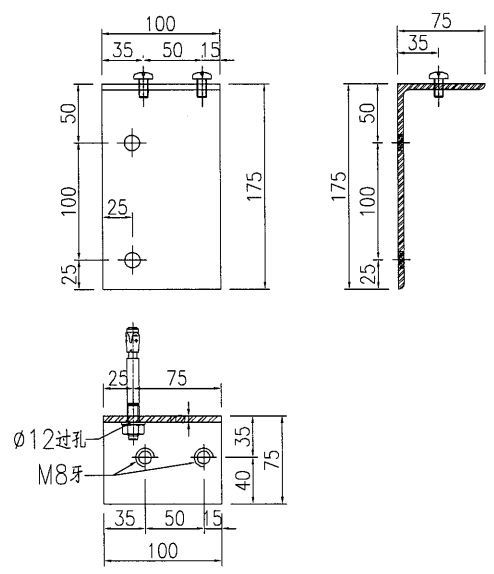
EG-DWG3



美特鋁質 有限公司
MIDI Aluminium Fabricator Ltd.

加工数量: 24+2预多

工程號	J837	地盤	觀塘
-----	------	----	----



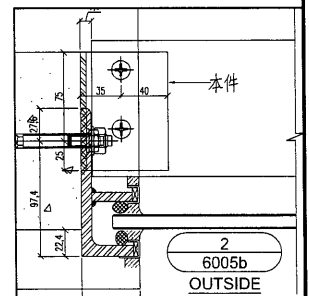
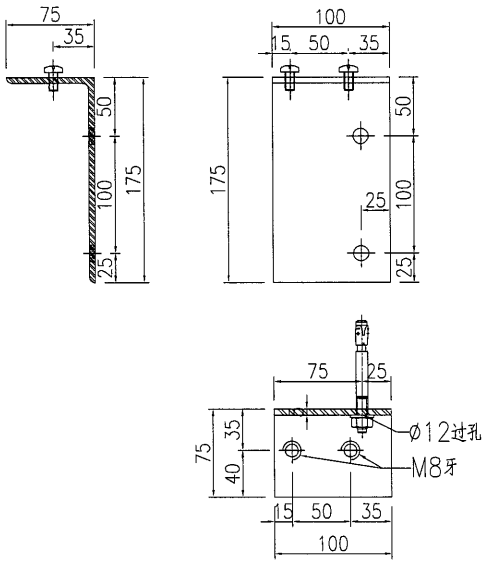
名稱	鐵件加工圖	制圖	黃漢卿	2019.5.31	修改	
材料	175x75x5mm鐵角	復核			日期	
顏色	熱浸鋅+噴瀝青油	批准			圖號	J837-GW-STF18

EG-DWG3


美特鋁質有限公司
MIDI Aluminium Fabricator Ltd.

加工数量: 24+2预多

工程號 J837 地盤 觀塘



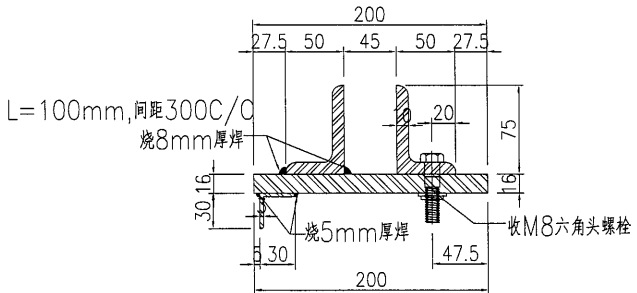
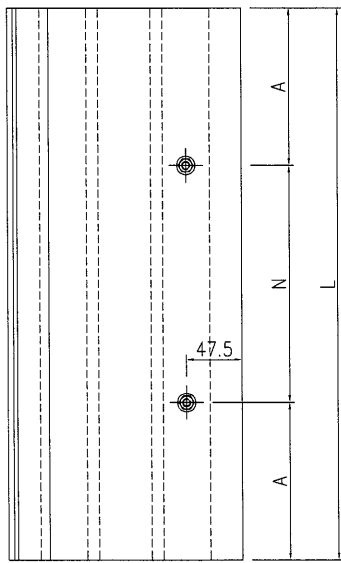
名稱	鐵件加工圖	制圖	黃漢卿	2019.5.31	修改		
材料	175x75x5mm鐵角	復核			日期		
顏色	熱浸鋅+噴瀝青油	批准			圖號	J837-GW-STF18R	



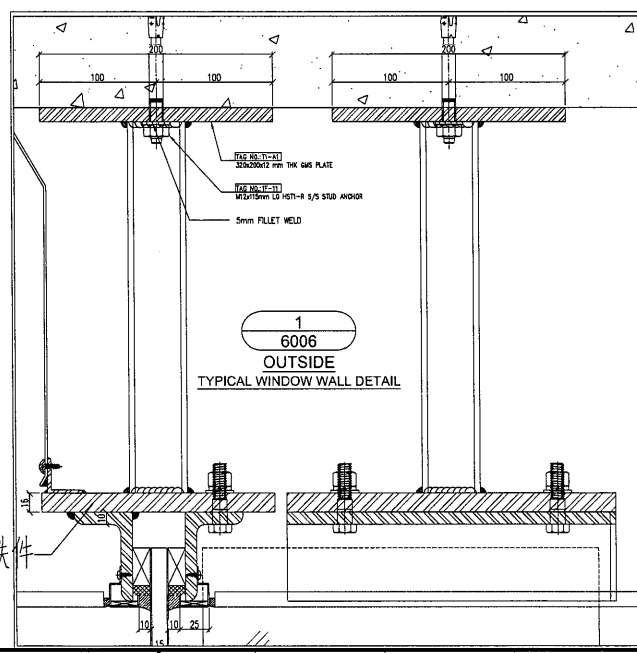
美特鋁質有限公司
MIDI Aluminium Fabricator Ltd.

工程號 J837 地盤 觀塘

安裝時留縫5mm



鐵件編號	數量	長度L		N	A
J837-LT-TB1	1	800	250	x 3	25
J837-LT-TB2	1	1070	300	x 3	85
J837-LT-TB3	1	2024	300	x 6	112
J837-LT-TB4	3	2057	300	x 6	128.5
J837-LT-TB5	1	1940	300	x 6	70
J837-LT-TB6	1	1852	300	x 6	26
J837-LT-TB7	1	1922	300	x 6	61
J837-LT-TB8	1	2043	300	x 6	121.5
J837-LT-TB9	3	2089	300	x 6	144.5
J837-LT-TB10	1	522	200	x 2	61
J837-LT-TB11	1	1582	300	x 5	41
J837-LT-TB12	2	1687	300	x 5	93.5
J837-LT-TB13	1	722	300	x 2	61
J837-LT-TB14	1	1122	300	x 3	111
J837-LT-TB15	1	1640	300	x 5	70
J837-LT-TB16	1	1548	300	x 5	24
J837-LT-TB17	1	840	250	x 3	45
J837-LT-TB18	1	1003	300	x 3	51.5
J837-LT-TB19	3	2189	300	x 7	44.5
J837-LT-TB20	1	2088	300	x 6	144
J837-LT-TB21	1	1926	300	x 6	63
J837-LT-TB22	1	2016	300	x 6	108



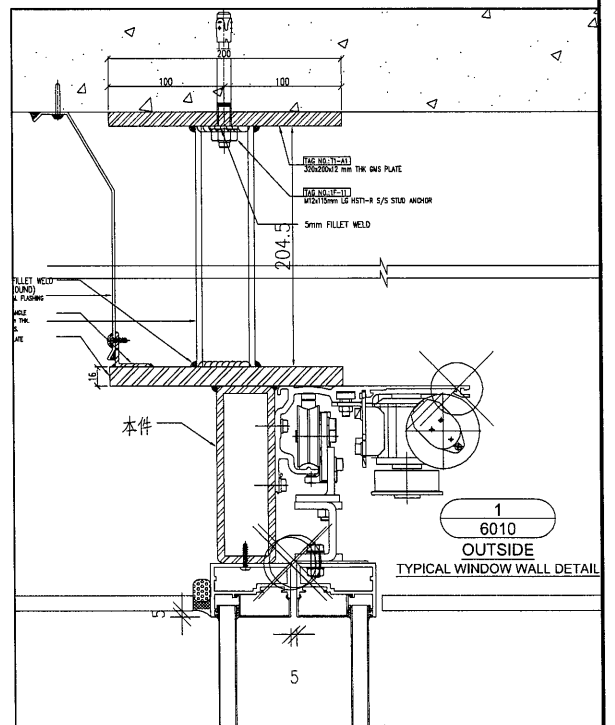
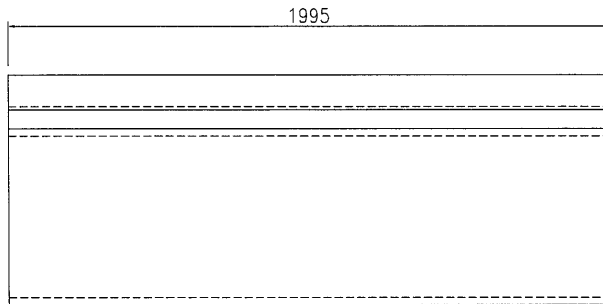
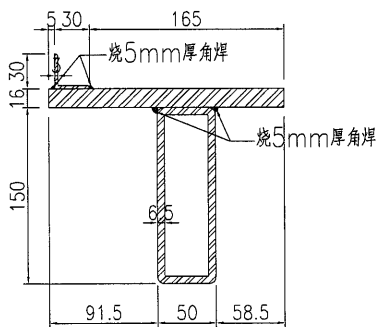
名稱	鐵件加工圖	制圖	黃漢卿	2019.5.31	修改	
材料	16mm鐵巴+75x50x10鐵角+30x30x3鐵角	復核			日期	
顏色	熱浸鋅	批准			圖號	J837-LT-TB1



美特鋁質 有限公司
MIDI Aluminium Fabricator Ltd.

加工数量: 4

工程號 J837 地盤 觀塘



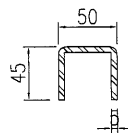
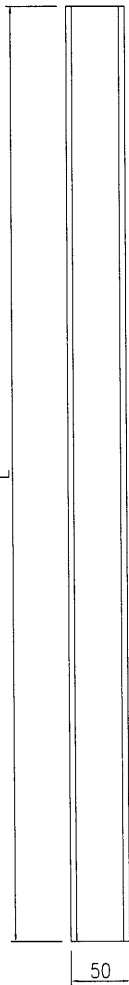
名稱	鐵件加工圖	制圖	黃漢卿	2019.5.31	修改	
材料	150x50x6.5通+30x30x3角+16mm鐵	復核			日期	
顏色	熱浸鋅+噴瀝青油	批准			圖號	J837-LT-TB23



美特鋁質 有限公司
MIDI Aluminium Fabricator Ltd.

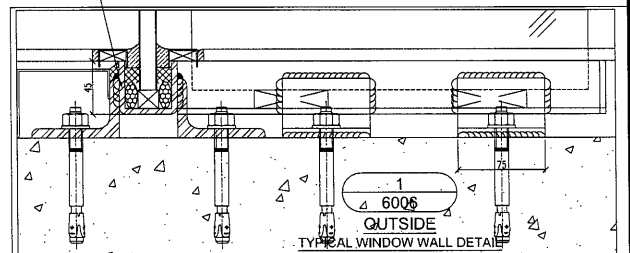
工程號 J837 地盤 觀塘

安裝時留縫5mm




鐵件編號	數量	長度L	
J837-LT-TC1	1	800	
J837-LT-TC2	1	1070	
J837-LT-TC3	1	2024	
J837-LT-TC4	3	2057	
J837-LT-TC5	1	1940	
J837-LT-TC6	1	1852	
J837-LT-TC7	1	1922	
J837-LT-TC8	1	2043	
J837-LT-TC9	3	2089	
J837-LT-TC10	1	522	
J837-LT-TC11	1	1582	
J837-LT-TC12	2	1687	
J837-LT-TC13	1	722	
J837-LT-TC14	1	1122	
J837-LT-TC15	1	1640	
J837-LT-TC16	1	1548	
J837-LT-TC17	1	840	
J837-LT-TC18	1	1003	
J837-LT-TC19	3	2189	
J837-LT-TC20	1	2088	
J837-LT-TC21	1	1926	
J837-LT-TC22	1	2016	
J837-LT-TC23	4	1995	
后备	J837-LT-V1	4	3400

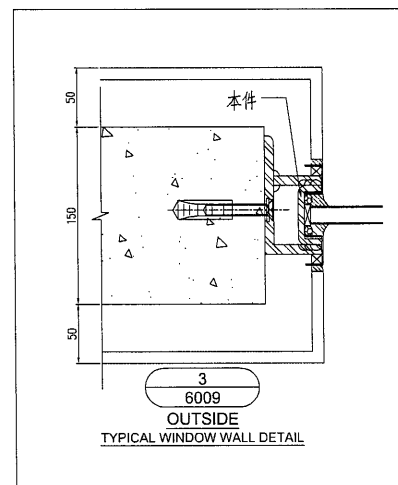
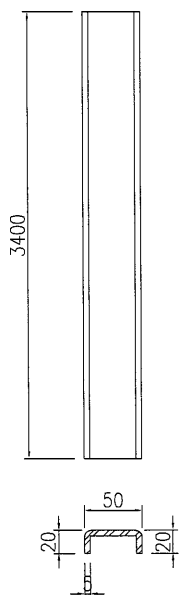
本铁件



名稱	鐵件加工圖	制圖	黃漢卿	2019.5.31	修改		
材料	50x45x5mm鐵槽	復核			日期		
顏色	熱浸鋅	批准			圖號	J837-LT-TC1	

EG-DWG3

 美特鋁質 有限公司 MIDI Aluminium Fabricator Ltd.				加工数量: 1支			
工程號	J837	地盤	觀塘				



名稱	鐵件加工圖	制圖	黃漢卿	2019.5.31	修改			
材料	50x20x5mm鐵槽	復核			日期			
顏色	熱浸鋅	批准			圖號	J837-LT-TC24		

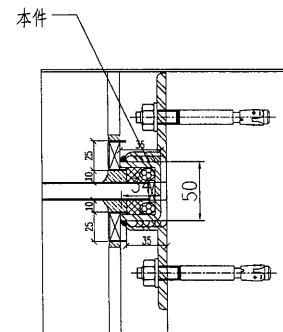
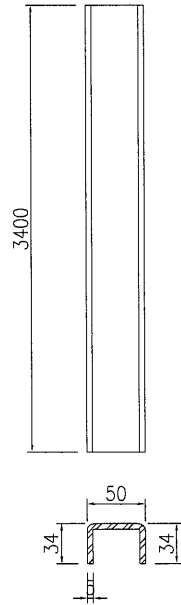
EG-DWG3



美特鋁質 有限公司
MIDI Aluminium Fabricator Ltd.

加工数量: 2支

工程號 J837 地盤 觀塘

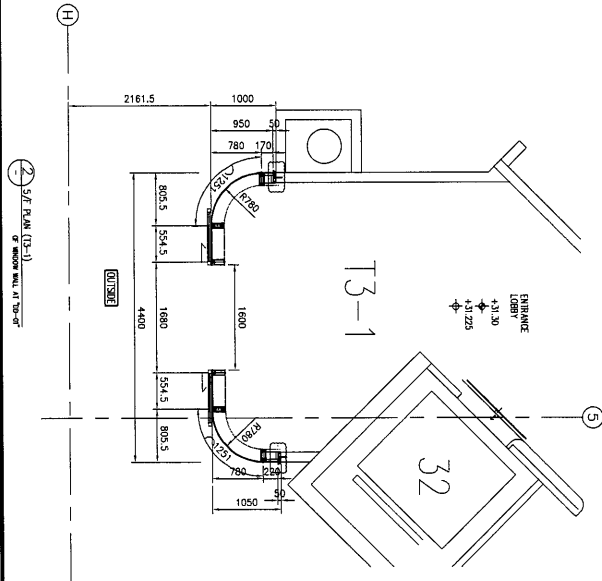


名稱	鐵件加工圖	制圖	黃漢卿	2019.5.31	修改	
材料	50x34x5mm鐵槽	復核			日期	
顏色	熱浸鋅	批准			圖號	J837-LT-TC25

EG-DWG3

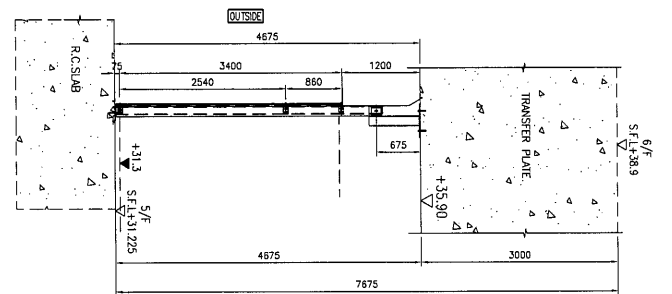
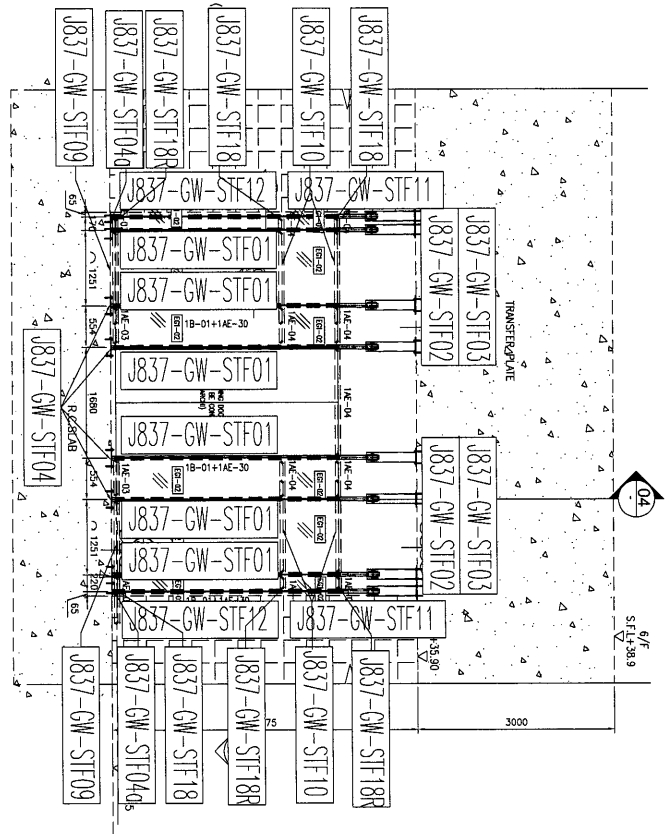
美特鋁質 有限公司
MIDI Aluminium Fabricator Ltd.

工程號 J837 地盤 觀塘

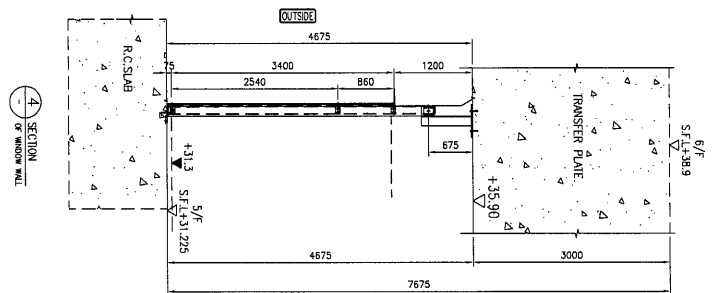
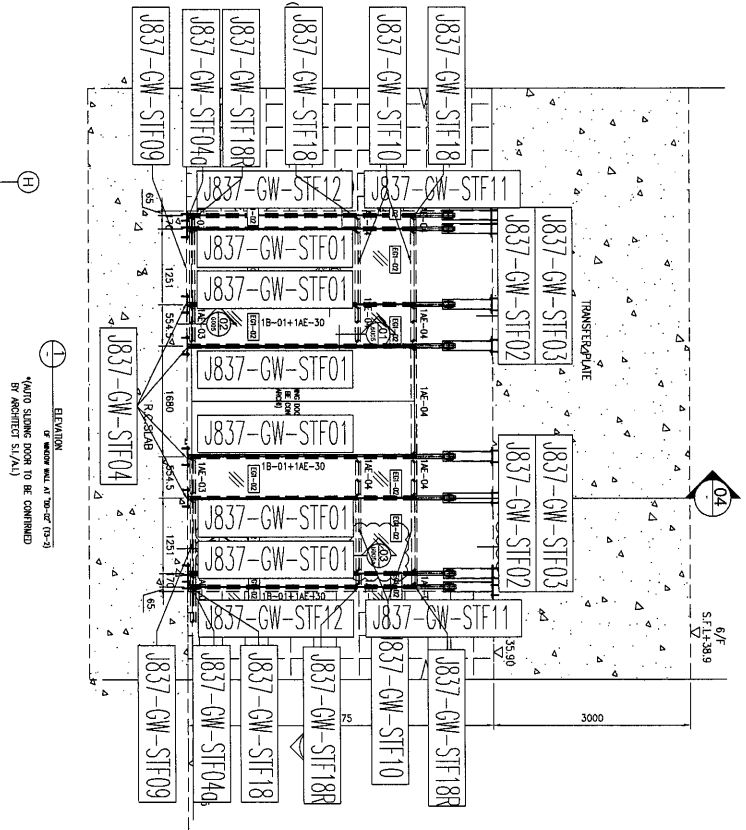
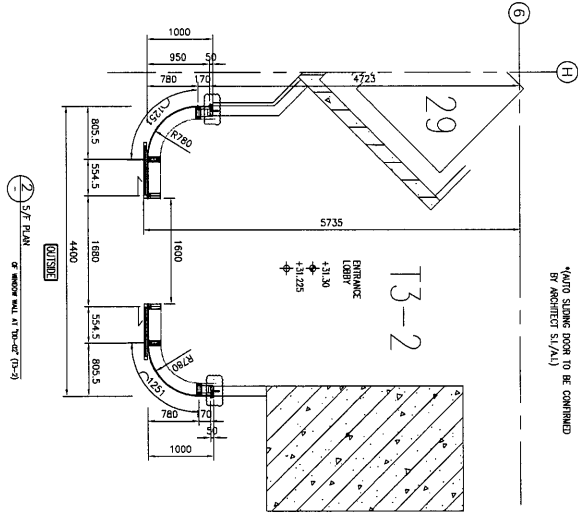


1 ELEVATION OF WINDOW WALL AT TOP OF (3-1) (AUDIO SIGNALING DOOR TO BE CONTINUED BY ARCHITECT SLAB)

4 SECTION OF WINDOW WALL



名稱	位置圖	制圖	黃漢卿	2019.5.31	修改		
材料		復核			日期		
顏色		批准			圖號	J837-5FGW-WZ01	

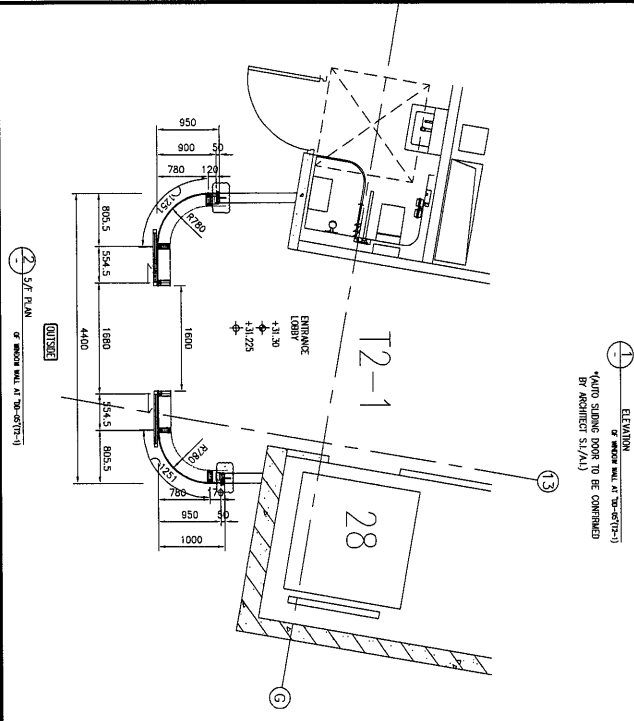


名稱	位置圖	制圖	黃漢卿	2019.5.31	修改	
材料		復核			日期	
顏色		批准			圖號	J837-5FGW-WZ02

EG-DWG3

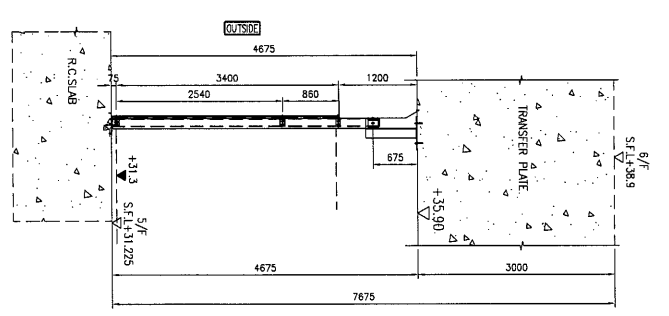
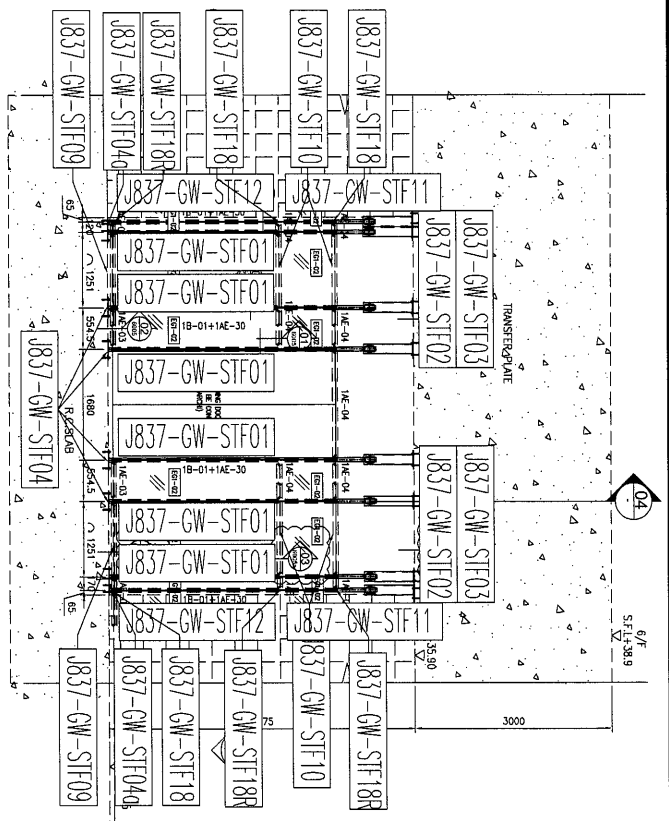
美特鋁質 有限公司
MIDI Aluminium Fabricator Ltd.

工程號 J837 地盤 觀塘



1 ELEVATION OF WINDOW WALL AT T2-07(1-1)
*AUTO SLIDING DOOR TO BE CONFINED BY ARCHITECT'S SL/AA)

4 SECTION OF WINDOW WALL

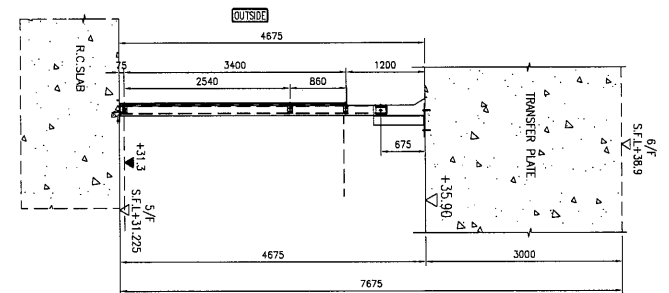
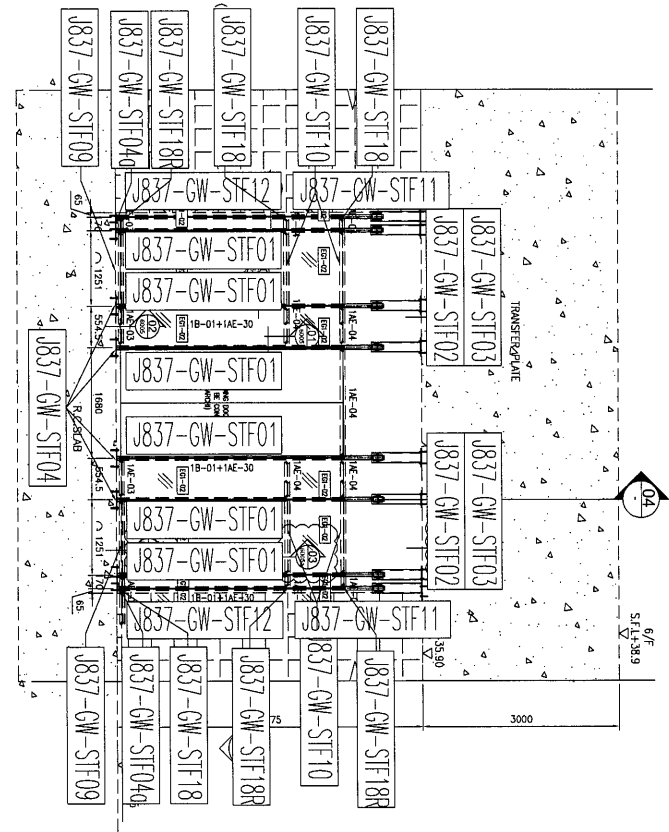
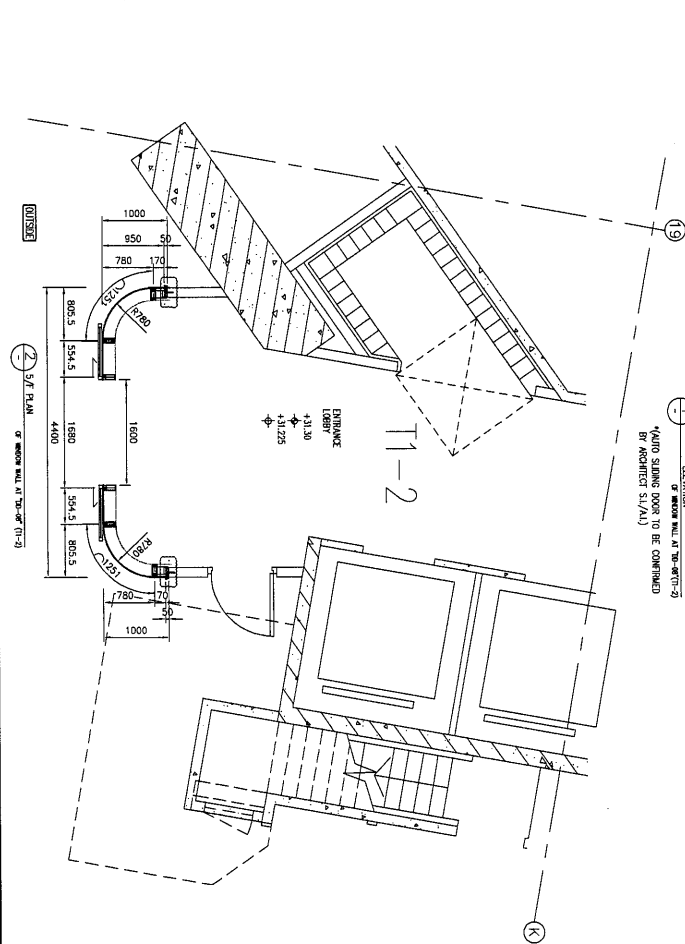


名稱	位置圖	制圖	黃漢卿	2019.5.31	修改		
材料		復核			日期		
顏色		批准			圖號	J837-5FGW-WZ05	



美特鋁質 有限公司
MIDI Aluminium Fabricator Ltd.

工程號	J837	地盤	觀塘
-----	------	----	----

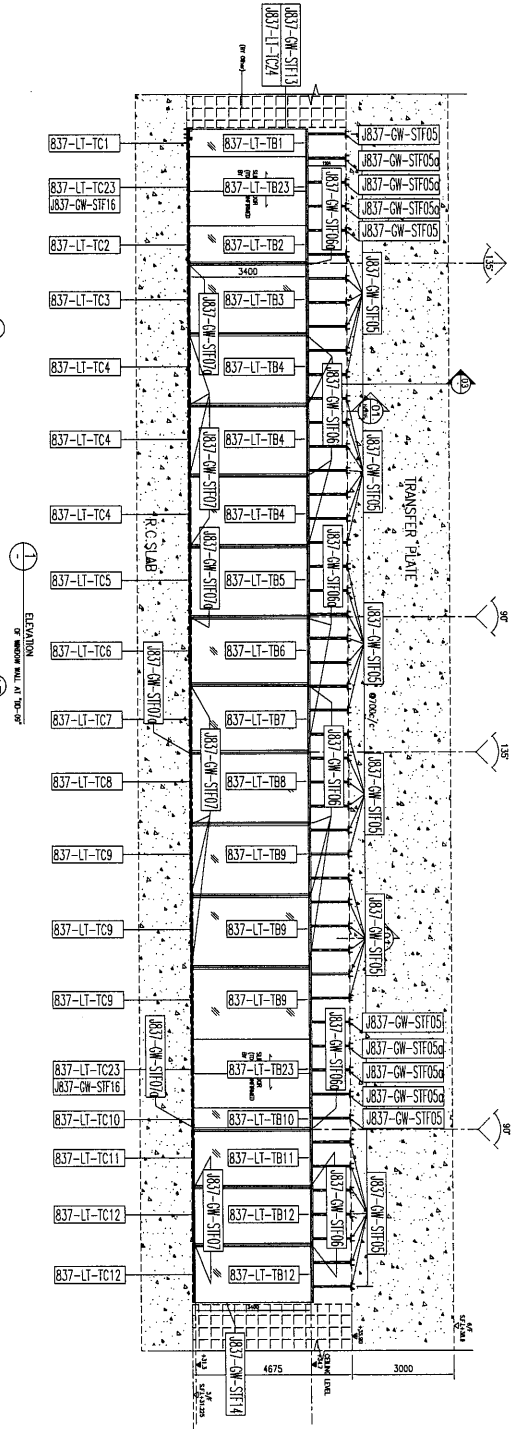
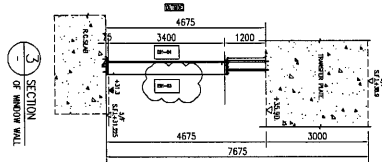
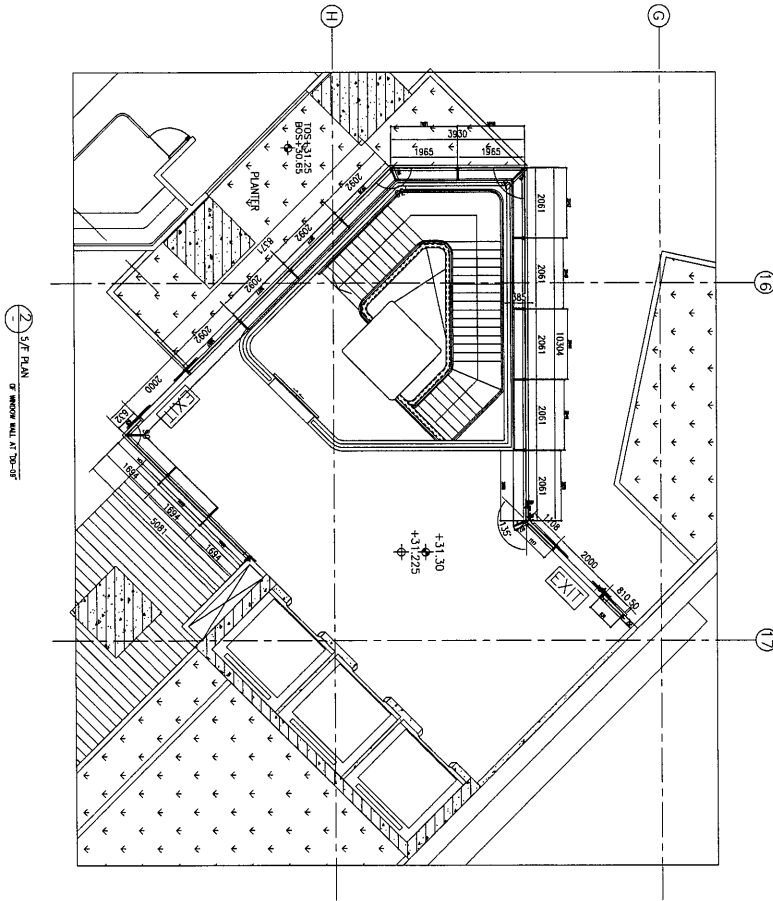


名稱	位置圖	制圖	黃漢卿	2019.5.31	修改		
材料		復核			日期		
顏色		批准			圖號	J837-5FGW-WZ08	



美特鋁質 有限公司
MIDI Aluminium Fabricator Ltd.

工程號 J837 地盤 觀塘



名稱	位置圖	制圖	黃漢卿	2019.5.31	修改		
材料		復核			日期		
顏色		批准			圖號	J837-5FGW-WZ09	

