



工程指示 / 要求簡箋(E.I.)

工程指示編號：EI / 0710 / 19

修改版次：D

工程編號：J837 平台

工程名稱：觀塘 裕民坊平台

工程項目：地盤用鐵件加工圖(5樓 WindowWall 升降機大堂位置)

收件人：Maggie

發件人：Leung Hin Wai

日期 24/06/2019

要求提供 /  確認 事項：

- |                                    |                                     |                               |
|------------------------------------|-------------------------------------|-------------------------------|
| <input type="checkbox"/> 初步鋁料 B.M. | <input type="checkbox"/> 加工拆圖，然後生產  | <input type="checkbox"/> 尺寸表  |
| <input type="checkbox"/> 正式鋁料 B.M. | <input type="checkbox"/> 技術上資料 / 指示 | <input type="checkbox"/> 報價   |
| <input type="checkbox"/> 配件 B.M.   | <input type="checkbox"/> 樣辦或貨品說明書   | <input type="checkbox"/> 分判合約 |
| <input type="checkbox"/> 其他：_____  |                                     |                               |

內容：

請按附頁加工。

增加數量：圖号：J837-GW-STF03

請在 \_\_\_\_\_ 前完成上列要求。

附：

1 + 1 頁

以上項目為：

原合約工程包

原合約工程加 / 減賬

新工程報價

原因：-

分發東莞各部門：

- ( ) 生產技術總監  連附件 ( ) 技術部  連附件 ( ) 生產部  連附件 ( ) 機械設計部  連附件  
 ( ) 採購部  連附件 ( ) 生產統籌部  連附件  
 ( ) 質檢部  連附件 ( ) 會計部  連附件 ( ) 報關組  連附件 ( ) 其他 \_\_\_\_\_  連附件

分發香港各部門：

- ( ) 行政部  連附件 ( ) 會計部  連附件 ( ) 統籌部  連附件 ( ) 工程部地盤科文(柄)  連附件  
 ( ) 採購部  連附件 ( ) QS 部  連附件 ( ) 維修部  連附件 ( ) 其他 \_\_\_\_\_  連附件

傳遞編號：

發件人簽署：

項目經理簽署：

EG-DWG3



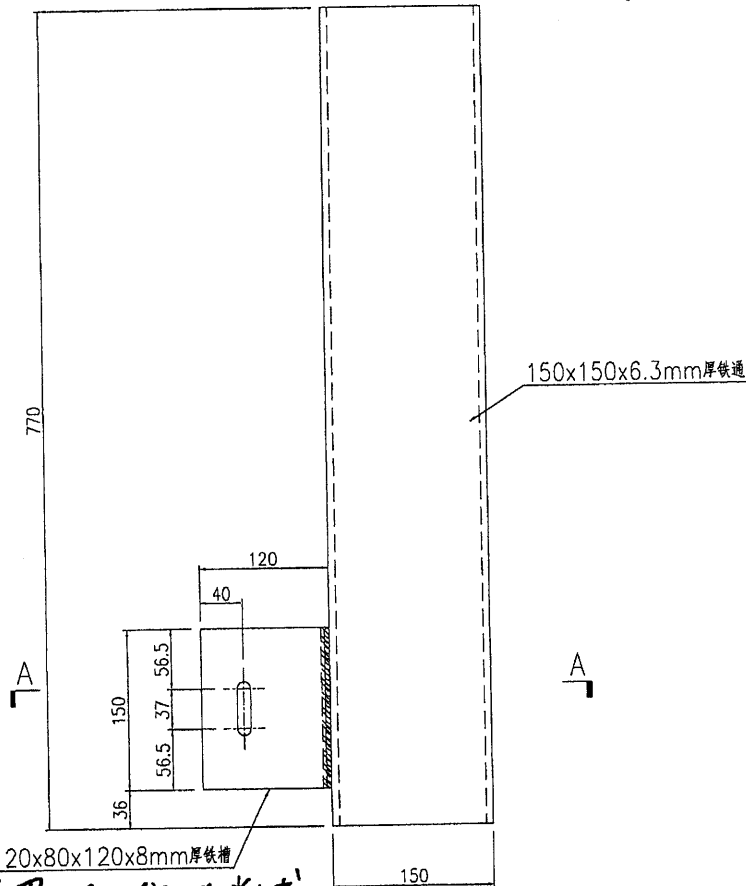
美特鋁質 有限公司  
MIDI Aluminium Fabricator Ltd.

加工數量: 64 + 2 預多

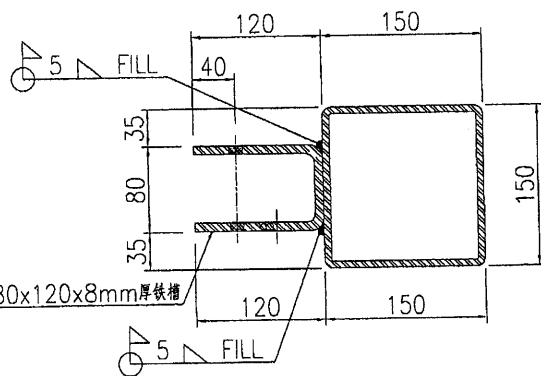
工程號 J837 地盤 觀塘

數量共 82 件

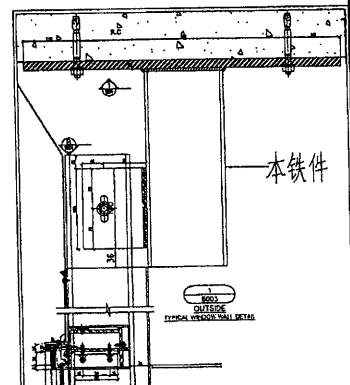
仲  
24/6



120x80x120x8mm厚鐵槽  
要用 160x80x8 削成



SECTION A-A



名稱	鐵件加工圖	制圖	黃漢卿	2019.5.31	修改	A	B
材料	詳見加工圖	復核			日期	19/6	24/6
顏色	熱浸鋅	批准			圖號	J837-GW-STF03	