



## 工程指示 / 要求簡箋(E.I.)

工程指示編號：EI/0703 (HK 1385/19) 修改版次：

工程編號：J837

工程名稱：觀塘 裕民坊平台

工程項目：平台- (BD 百葉背企蓋)

收件人：生統

發件人：Johnny

日期：2019/06/14

□要求提供 / □確認 事項：

- |                                    |                                     |                               |
|------------------------------------|-------------------------------------|-------------------------------|
| <input type="checkbox"/> 初步鋁料 B.M. | <input type="checkbox"/> 加工拆圖，然後生產  | <input type="checkbox"/> 尺寸表  |
| <input type="checkbox"/> 正式鋁料 B.M. | <input type="checkbox"/> 技術上資料 / 指示 | <input type="checkbox"/> 報價   |
| <input type="checkbox"/> 配件 B.M.   | <input type="checkbox"/> 樣辦或貨品說明書   | <input type="checkbox"/> 分判合約 |
| <input type="checkbox"/> 其他：_____  |                                     |                               |

內容：

1) VAL9-百葉背企蓋 9 支 (特急)

請在 20/06/2019 前完成上列要求。

附有關圖紙 / 文件：

請見附件加工圖

1+9

以上項目為：

- |                                 |                                      |                                |
|---------------------------------|--------------------------------------|--------------------------------|
| <input type="checkbox"/> 原合約工程包 | <input type="checkbox"/> 原合約工程加 / 減賬 | <input type="checkbox"/> 新工程報價 |
|---------------------------------|--------------------------------------|--------------------------------|

原因：-\_\_\_\_\_

分發東莞各部門：

- |                                 |                              |                                |                              |                              |                              |                                   |                              |
|---------------------------------|------------------------------|--------------------------------|------------------------------|------------------------------|------------------------------|-----------------------------------|------------------------------|
| <input type="checkbox"/> 生產技術總監 | <input type="checkbox"/> 連附件 | <input type="checkbox"/> 技術部   | <input type="checkbox"/> 連附件 | <input type="checkbox"/> 生產部 | <input type="checkbox"/> 連附件 | <input type="checkbox"/> 機械設計部    | <input type="checkbox"/> 連附件 |
| <input type="checkbox"/> 採購部    | <input type="checkbox"/> 連附件 | <input type="checkbox"/> 生產統籌部 | <input type="checkbox"/> 連附件 |                              |                              |                                   |                              |
| <input type="checkbox"/> 質檢部    | <input type="checkbox"/> 連附件 | <input type="checkbox"/> 會計部   | <input type="checkbox"/> 連附件 | <input type="checkbox"/> 報關組 | <input type="checkbox"/> 連附件 | <input type="checkbox"/> 其他 _____ | <input type="checkbox"/> 連附件 |

分發香港各部門：

- |                              |                              |                               |                              |                              |                              |                                   |                              |
|------------------------------|------------------------------|-------------------------------|------------------------------|------------------------------|------------------------------|-----------------------------------|------------------------------|
| <input type="checkbox"/> 行政部 | <input type="checkbox"/> 連附件 | <input type="checkbox"/> 會計部  | <input type="checkbox"/> 連附件 | <input type="checkbox"/> 統籌部 | <input type="checkbox"/> 連附件 | <input type="checkbox"/> 工程部地盤科文  | <input type="checkbox"/> 連附件 |
| <input type="checkbox"/> 採購部 | <input type="checkbox"/> 連附件 | <input type="checkbox"/> QS 部 | <input type="checkbox"/> 連附件 | <input type="checkbox"/> 維修部 | <input type="checkbox"/> 連附件 | <input type="checkbox"/> 其他 _____ | <input type="checkbox"/> 連附件 |

傳遞編號：

發件人簽署：Johnny

項目經理簽署：

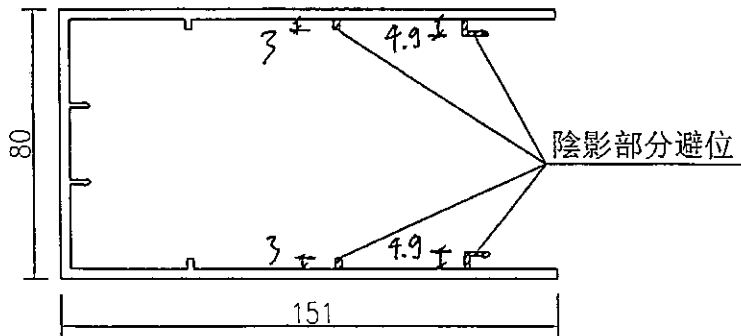
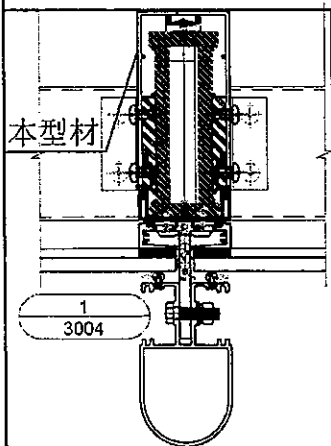
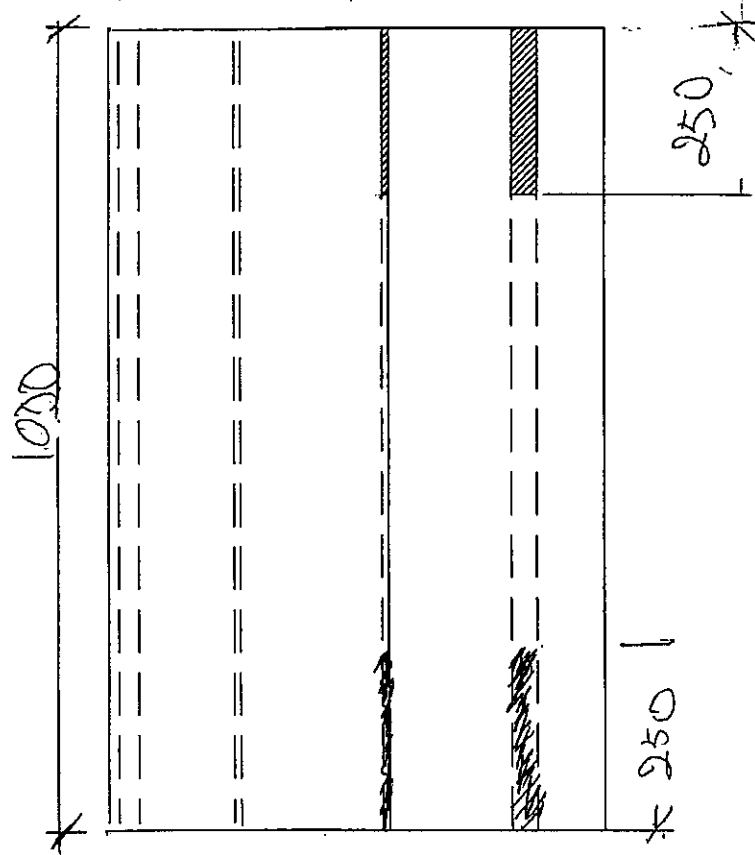


美特鋁質 有限公司  
MIDI Aluminium Fabricator Ltd.

| 序號 | 物料編號         | 長度L  | 數量 |
|----|--------------|------|----|
| 1  |              |      |    |
| 2  | J837-WW-VAL9 | 1000 | 7  |


工程號 J-837 地盤 觀塘

\*PECI用



|    |                    |    |     |           |    |              |  |
|----|--------------------|----|-----|-----------|----|--------------|--|
| 名稱 | 企向裝飾型材加工圖          | 制圖 | 吳禕瑜 | 2019.1.14 | 修改 | A            |  |
| 材料 | X85633             | 復核 |     |           | 日期 | 2019-3-27    |  |
| 顏色 | EC-DG-W333007RY(白) | 批准 |     |           | 圖號 | J837-WW-VAL9 |  |

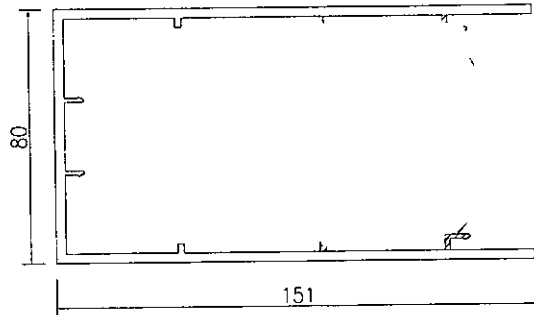
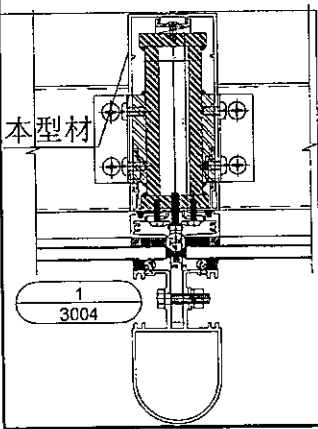
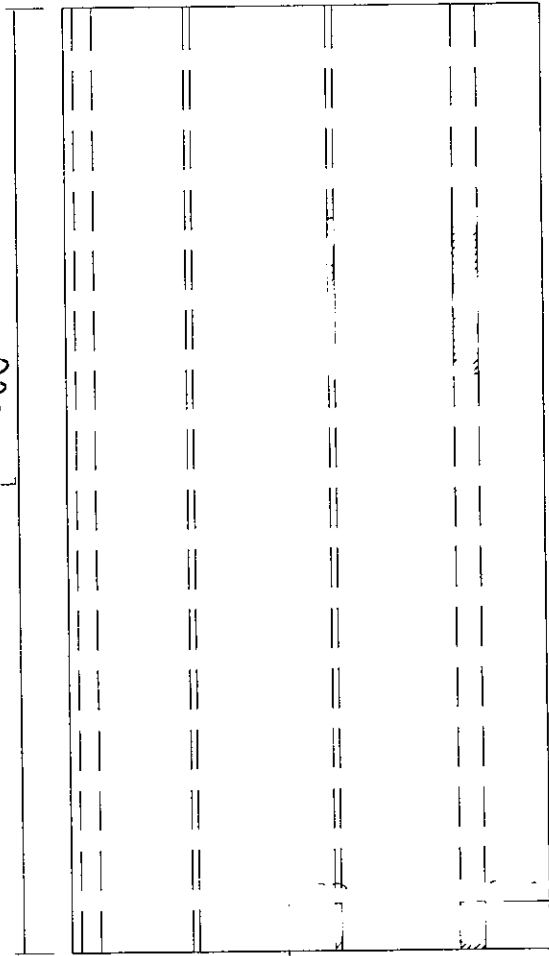
EG-DWG3


**美特鋁質** 有限公司  
 MIDI Aluminium Fabricator Ltd.

| 序號 | 物料編號         | 長度L  | 數量 |
|----|--------------|------|----|
| 1  |              |      |    |
| 2  | J837-WW-VAL9 | 3000 | 2  |

|     |       |    |    |
|-----|-------|----|----|
| 工程號 | J-837 | 地盤 | 觀塘 |
|-----|-------|----|----|

3000



|    |                    |    |     |           |    |              |
|----|--------------------|----|-----|-----------|----|--------------|
| 名稱 | 企向裝飾型材加工圖          | 制圖 | 吳禱瑜 | 2019.1.14 | 修改 | A            |
| 材料 | X85633             | 復核 |     |           | 日期 | 2019-3-27    |
| 顏色 | EC-DG-W333007RY(白) | 批准 |     |           | 圖號 | J837-WW-VAL9 |