

工程指示 / 要求簡箋(E.I.)

工程指示編號：EI/0690/19

修改版次：-

工程編號：J837 平台

工程名稱：觀塘 裕民坊平台

工程項目：鋁摺件加工圖 (弯形位大小雨棚)

收件人：生統

發件人：Leung Hin Wai

日期：12/6-2019

要求提供 /  確認 事項：

- |                                    |                                     |                               |
|------------------------------------|-------------------------------------|-------------------------------|
| <input type="checkbox"/> 初步鋁料 B.M. | <input type="checkbox"/> 加工拆圖，然後生產  | <input type="checkbox"/> 尺寸表  |
| <input type="checkbox"/> 正式鋁料 B.M. | <input type="checkbox"/> 技術上資料 / 指示 | <input type="checkbox"/> 報價   |
| <input type="checkbox"/> 配件 B.M.   | <input type="checkbox"/> 樣辦或貨品說明書   | <input type="checkbox"/> 分判合約 |
| <input type="checkbox"/> 其他：_____  |                                     |                               |

內容：

請按附頁加工，送地盤。

請在\_\_\_\_\_前完成上列要求。

附：1+18 頁

以上項目為：

- 原合約工程包                       原合約工程加 / 減賬                       新工程報價

原因：-

分發東莞各部門：

- ( ) 生產技術總監  連附件    ( ) 技術部     連附件    ( ) 生產部     連附件    ( ) 機械設計部  連附件  
 ( ) 採購部     連附件    ( ) 生產統籌部  連附件  
 ( ) 質檢部     連附件    ( ) 會計部     連附件    ( ) 報關組     連附件    ( ) 其他 \_\_\_\_\_  連附件

分發香港各部門：

- ( ) 行政部  連附件    ( ) 會計部  連附件    ( ) 統籌部  連附件    ( ) 工程部地盤科文(柄)  連附件  
 ( ) 採購部  連附件    ( ) QS 部  連附件    ( ) 維修部  連附件    ( ) 其他 \_\_\_\_\_  連附件

傳遞編號：

74/1368

發件人簽署：

項目經理簽署：



美特鋁質 MIDI Aluminium Fabricator Ltd.		工程號: J-837	計算: 黃漢卿	日期: 12/6/2019	送呈: 施哥								
地盤名稱: 觀塘平台		核對: 王禮秋	日期: 12/6/2019	副本:									
項目類別: 雨棚		批准:	日期:										
修改版次:		A/C Code:	總V.F.: 2.998	總重量: 35.72	此BM依據資料計算								
序號	修改內容	鋁板圖號	鋁板名稱	顏色	實用	後備	總數	總重量	單件V.F.	總V.F.	單件展開面積	總展開面積	備註
									平方米	平方米	平方米	平方米	
1		YP-TS1c-1	3mm厚鋁板	UCT99834SC(A)-3白色	1	0	1	3.334	0.355	0.355	0.410	0.410	
2		YP-TS1c-2	3mm厚鋁板	UCT99834SC(A)-3白色	1	0	1	4.145	0.223	0.223	0.510	0.510	
3		YP-BS1c-1	3mm厚鋁板	UCT99834SC(A)-3白色	1	0	1	5.590	0.492	0.492	0.688	0.688	
4		YP-BS1c-2	3mm厚鋁板	UCT99834SC(A)-3白色	1	0	1	2.378	0.236	0.236	0.293	0.293	
5		J837-YP-LB106	3mm厚鋁板	UCT99834SC(A)-3白色	1	0	1	4.319	0.460	0.460	0.531	0.531	
6		J837-YP-LB107	3mm厚鋁板	UCT99834SC(A)-3白色	1	0	1	5.356	0.288	0.288	0.659	0.659	
7		J837-YP-LB108	3mm厚鋁板	UCT99834SC(A)-3白色	1	0	1	7.242	0.638	0.638	0.891	0.891	
8		J837-YP-LB109	3mm厚鋁板	UCT99834SC(A)-3白色	1	0	1	3.073	0.306	0.306	0.378	0.378	
9		ZS-TX1a	0.8mm厚鋁板	MILL	2	0	2	0.063	0.000	0.000	0.015	0.029	
10		ZS-TX2a	0.8mm厚鋁板	MILL	2	0	2	0.035	0.000	0.000	0.008	0.016	
11		ZS-TX2b	0.8mm厚鋁板	MILL	2	0	2	0.030	0.000	0.000	0.007	0.014	
12		ZS-TX2c	0.8mm厚鋁板	MILL	2	0	2	0.038	0.000	0.000	0.009	0.018	
13		ZS-TX5	0.8mm厚鋁板	MILL	2	0	2	0.077	0.000	0.000	0.018	0.035	
14		ZS-TX6	0.8mm厚鋁板	MILL	2	0	2	0.041	0.000	0.000	0.009	0.019	
							總重	35.723	總V.F	2.998	總展開	4.490	

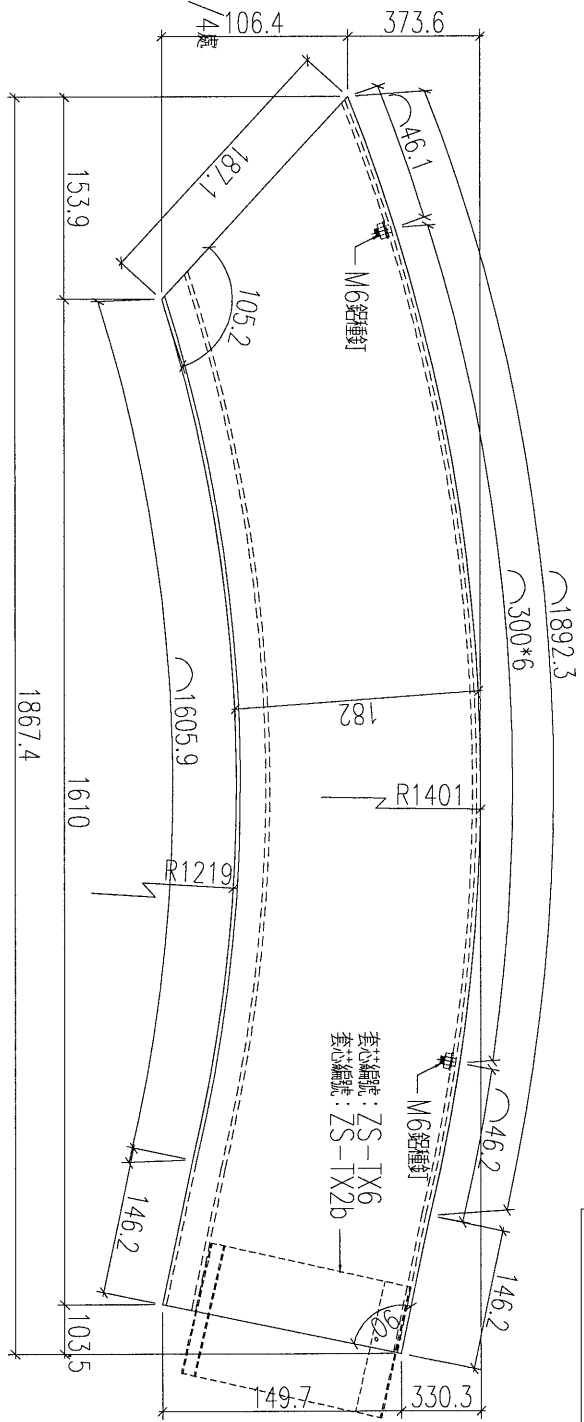
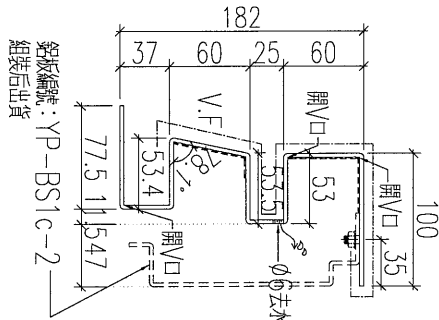




EG-DWG3

美特鋁質 有限公司  
MIDI Aluminium Fabricator Ltd.

工程號 J-837 地盤 觀塘平臺



加工數量: 1支

UCT998345c(A)-3, 白色

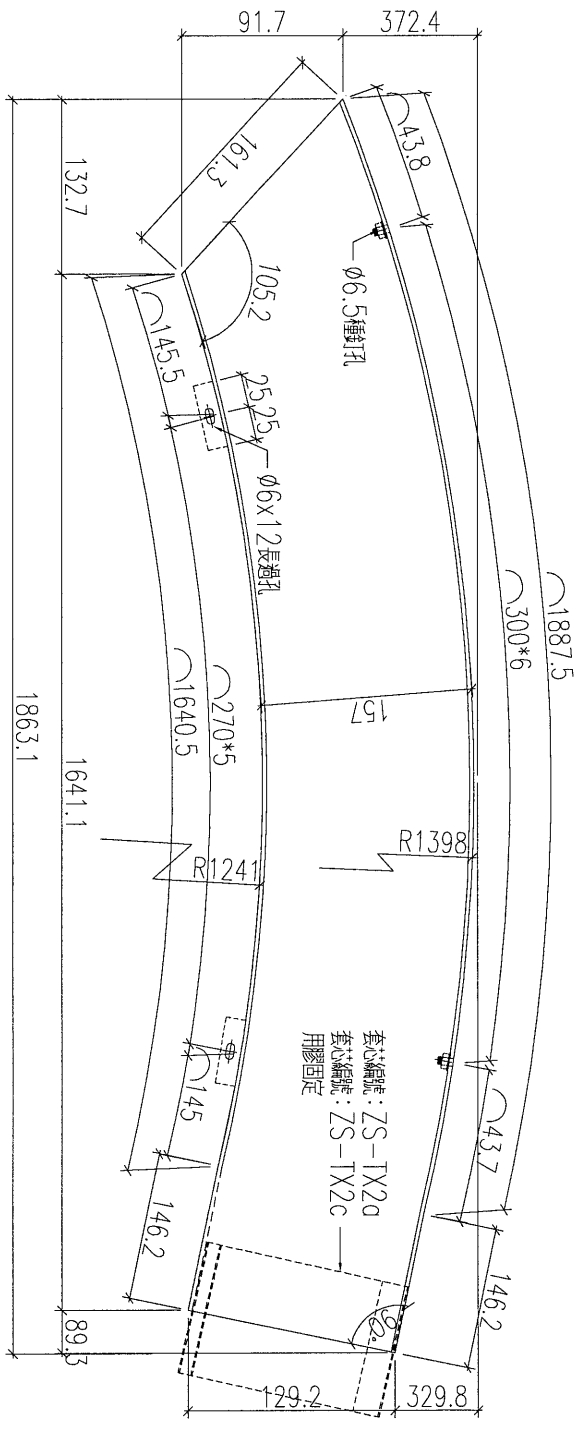
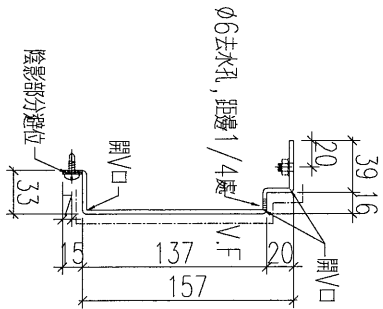
名稱	燈槽(底)加工圖	制圖	黃漢卿	2019.6.12	修改		
材料	3mm鋁板	復核	王禮秋	2019.6.12	日期		
顏色	EG-DG-W333007RY白色	批准			圖號	YP-BS1c-1	

EG-DWG3



美特鋁質 有限公司  
MIDI Aluminium Fabricator Ltd.

工程號	J-837	地盤	觀塘平臺
-----	-------	----	------



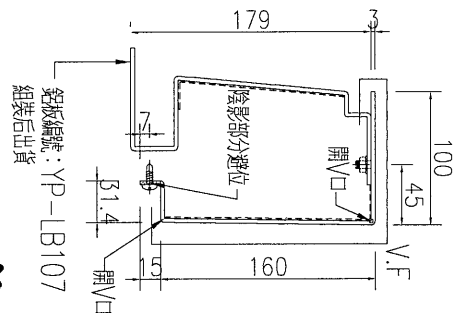
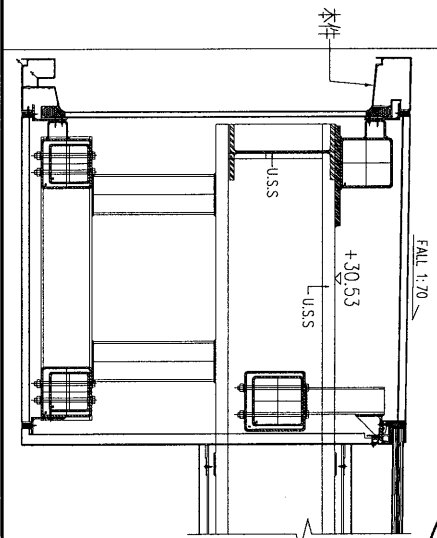
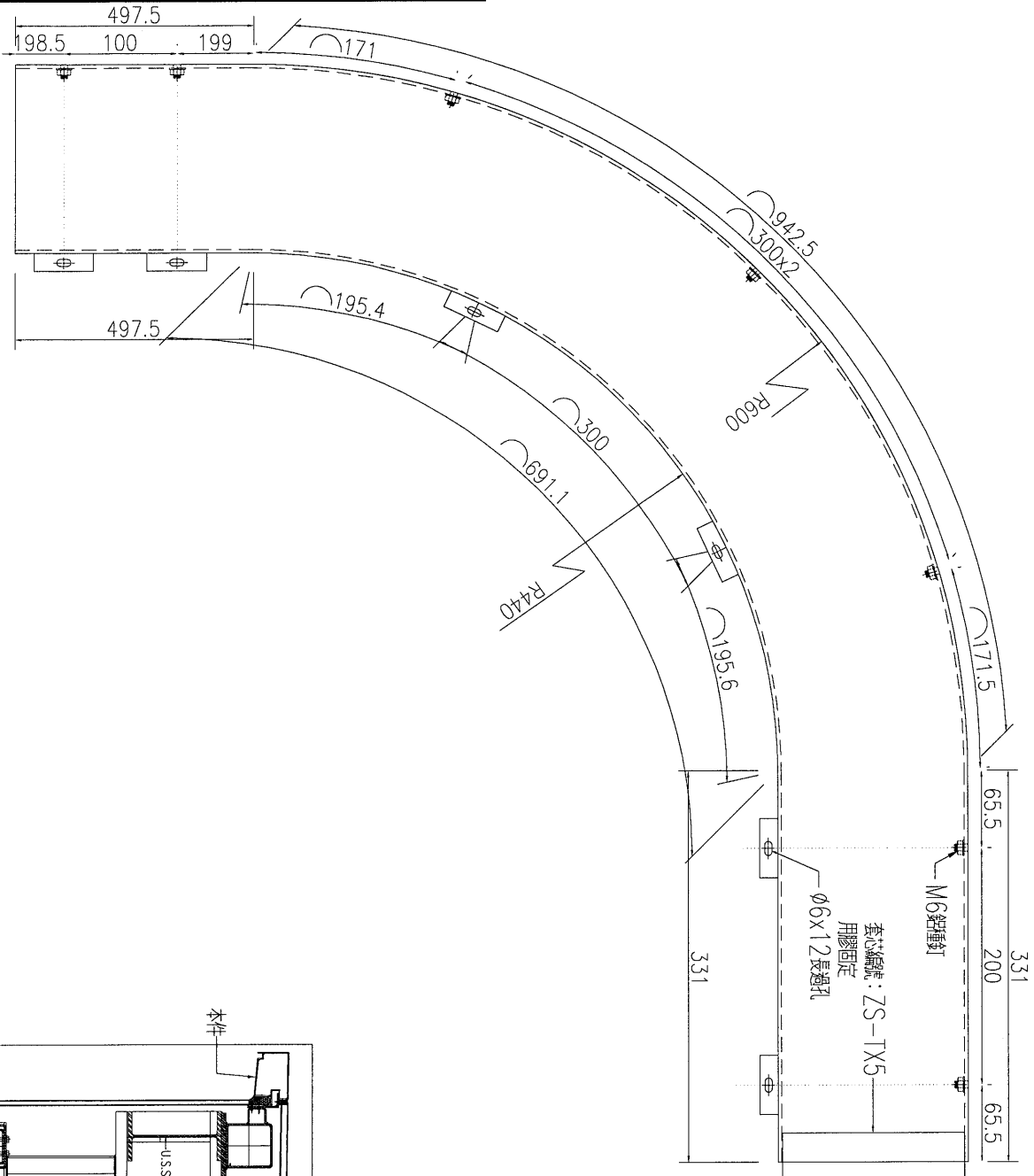
UCT 99B345C(A)-3 白色

名稱	燈槽(底)加工圖	制圖	黃漢卿	2019.6.12	修改		
材料	3mm 鋁板	復核	王禮秋	2019.6.12	日期		
顏色	EC-DG-W333007RY白色	批准			圖號	YP-BS1c-2	

EG-DWG3

美特鋁質 有限公司  
MIDI Aluminium Fabricator Ltd.

工程號 J-837 地盤 觀塘平臺

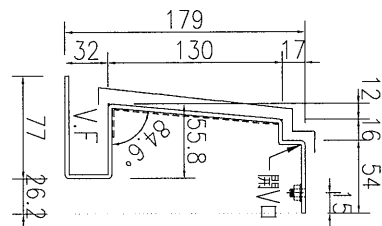
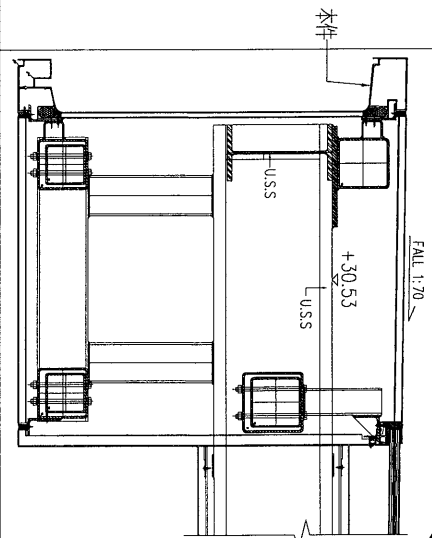
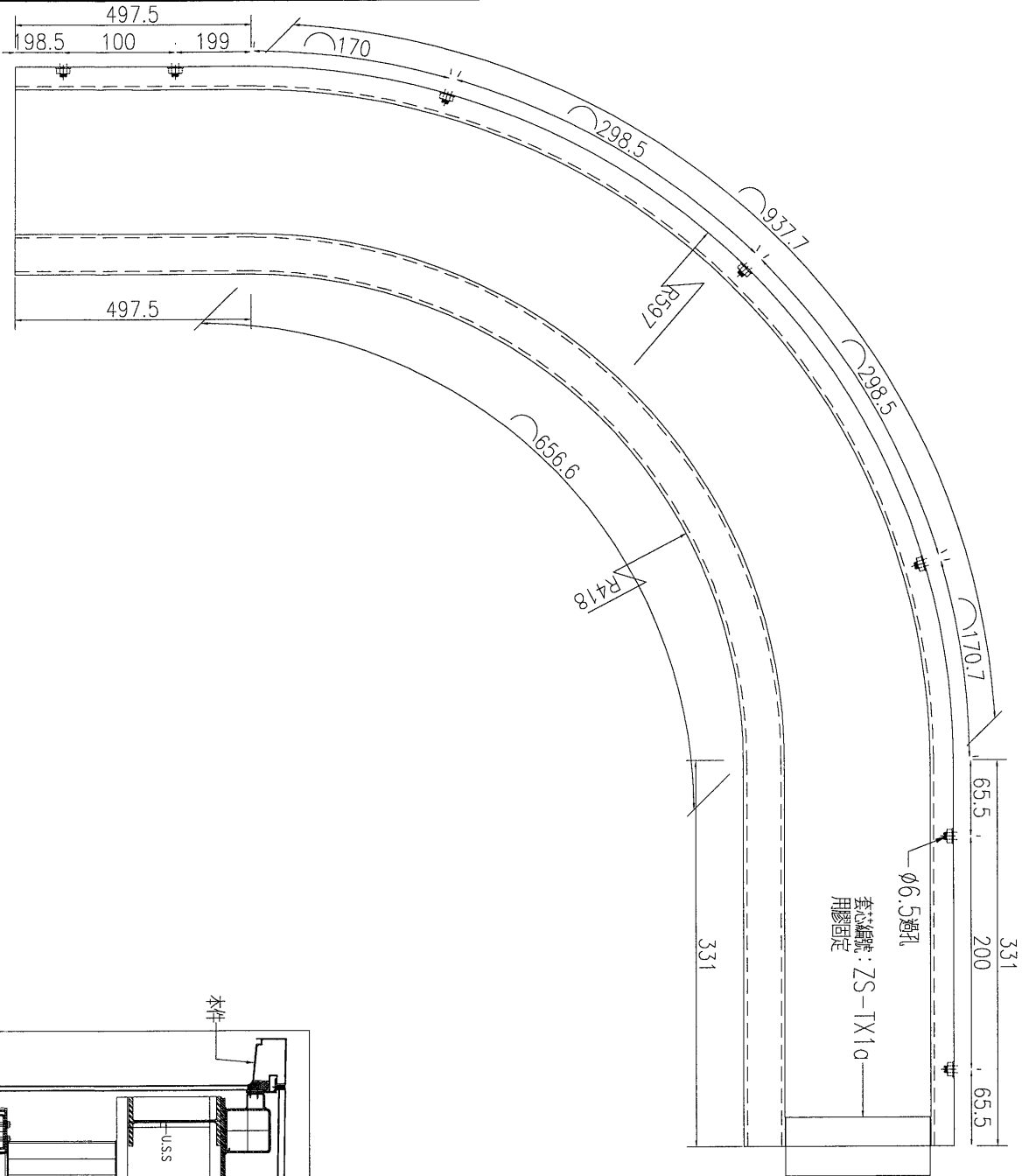


加工數量: 1支

白色  
UCT998345C(A)-3

名稱	燈槽(頂)加工圖	制圖	吳祿瑜	2019.6.11	修改		
材料	3mm厚板	復核			日期		
顏色	EG-DG-W333007RY白色	批准			圖號	J837-YP-LB106	

工程號 J-837 地盤 觀塘平臺



加工數量: 1支

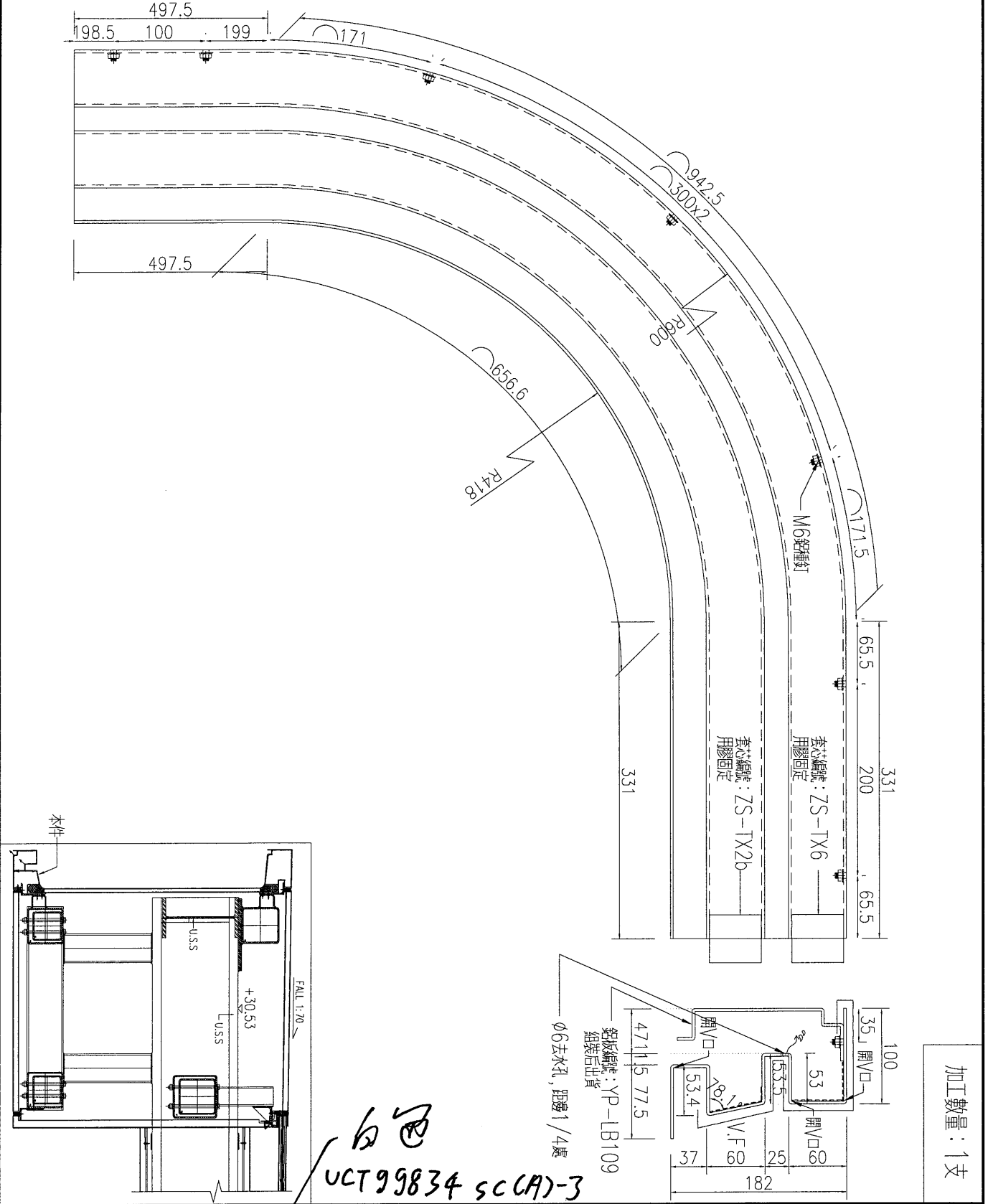
白色  
UCT99834SC(A)-3

名稱	燈槽(頂)加工圖	制圖	吳祿瑜	2019.6.11	修改		
材料	3mm 鋁板	復核			日期		
顏色	EG-DG-W333007R 白色	批准			圖號	J837-YP-LB107	

# EG-DWG3


**美特鋁質** 有限公司  
 MIDI Aluminium Fabricator Ltd.

工程號	J-837	地盤	觀塘平臺
-----	-------	----	------



白色  
 UCT99834 SC(A)-3

名稱	燈槽(底)加工圖	制圖	吳祿瑜	2019.6.11	修改		
材料	3mm 鋁板	復核			日期		
顏色	EC-DG-W333007RY 白色	批准			圖號	J837-YP-LB108	

EG-DWG3



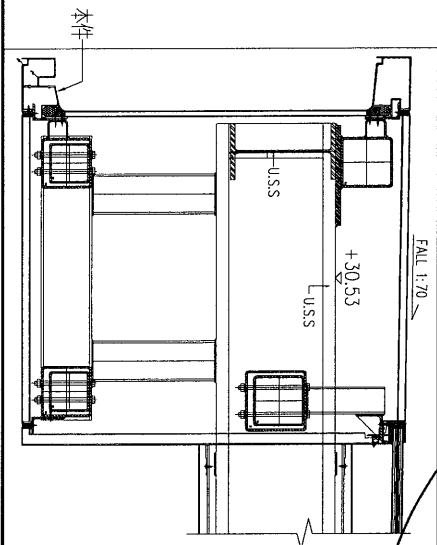
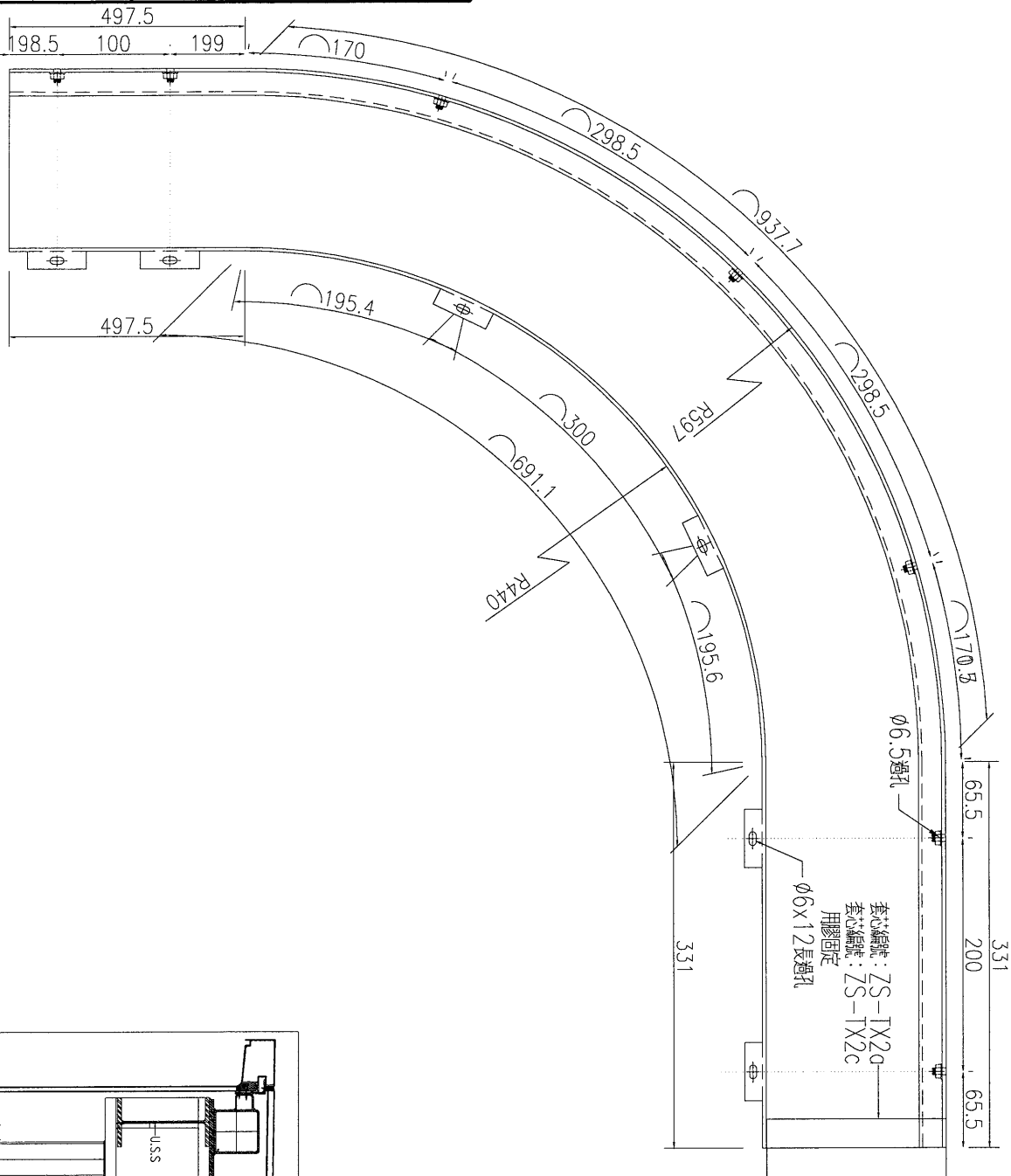
美特鋁質 有限公司  
MIDI Aluminium Fabricator Ltd.

工程號

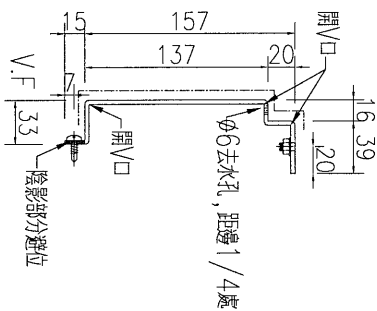
J-837

地盤

觀塘平臺



白色  
UCT 98834SC(A)-3



加工數量: 1支

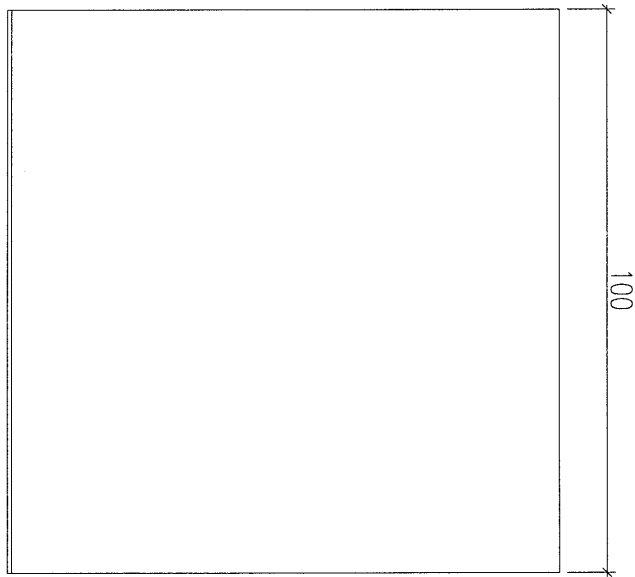
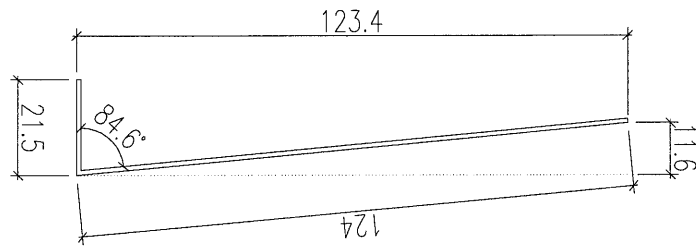
名稱	燈槽(底)加工圖	制圖	吳祿瑜	2019.6.11	修改	
材料	3mm 鋁板	復核			日期	
顏色	EG-DC-W333007RY白色	批准			圖號	J837-YP-LB109

# EG-DWG3

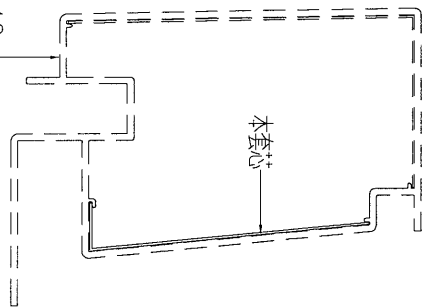


美特鋁質 有限公司  
MIDI Aluminium Fabricator Ltd.

工程號	J-837	地盤	觀塘平臺
-----	-------	----	------



頂部邊槽: X85642



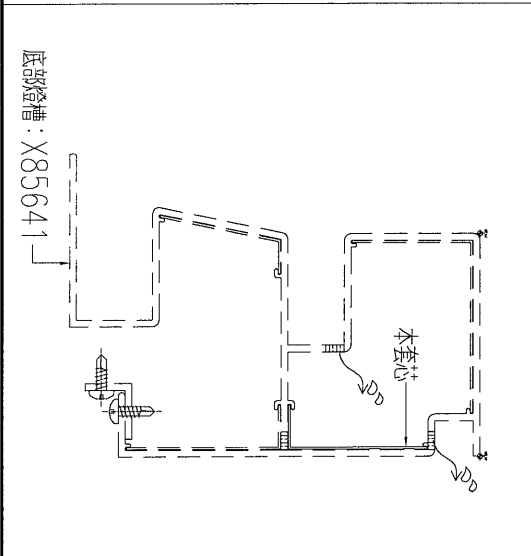
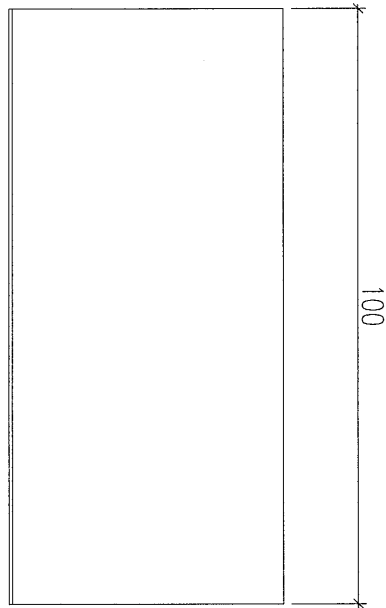
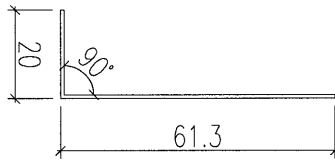
加工數量: 2

名稱	燈槽套芯加工圖	制圖	黃漢卿	2019.6.12	修改			
材料	0.8mm厚板	復核	王禮秋	2019.6.12	日期			
顏色	MILL	批准			圖號	ZS-TX1a		

# EG-DWG3


**美特鋁質** 有限公司  
 MIDI Aluminium Fabricator Ltd.

工程號	J-837	地盤	觀塘平臺
-----	-------	----	------



加工數量: 2

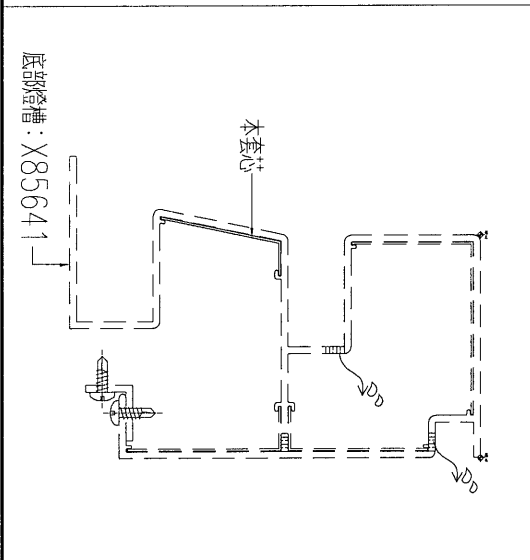
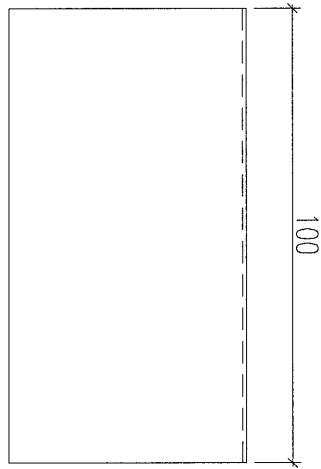
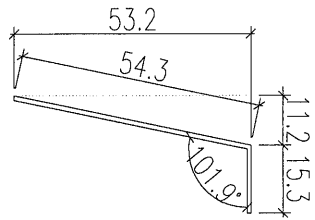
名稱	燈槽套芯加工圖	制圖	黃漢卿	2019.6.12	修改			
材料	0.8mm厚板	復核	王禮秋	2019.6.12	日期			
顏色	MILL	批准			圖號	ZS-TX2a		

# EG-DWG3



美特鋁質 有限公司  
MIDI Aluminium Fabricator Ltd.

工程號	J-837	地盤	觀塘平臺
-----	-------	----	------



加工數量: 2

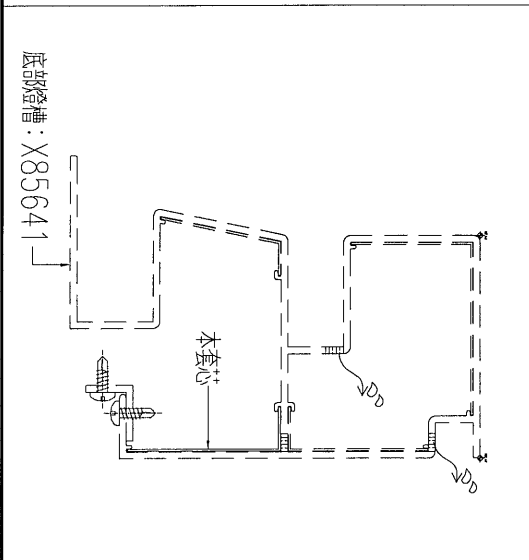
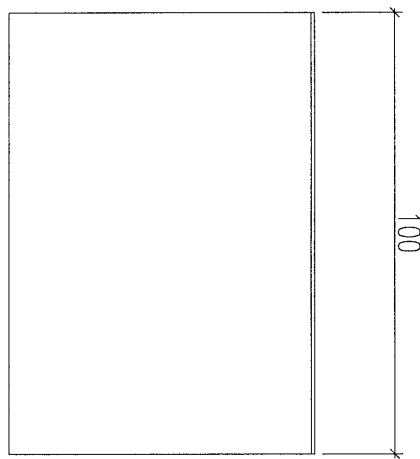
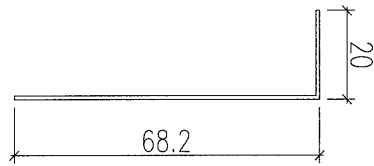
名稱	燈槽套芯加工圖	制圖	黃漢卿	2019.6.12	修改			
材料	0.8mm厚板	復核	王禮秋	2019.6.12	日期			
顏色	MILL	批准			圖號	ZS-TX2b		

# EG-DWG3



美特鋁質 有限公司  
MIDI Aluminium Fabricator Ltd.

工程號	J-837	地盤	觀塘平臺
-----	-------	----	------



加工數量: 2

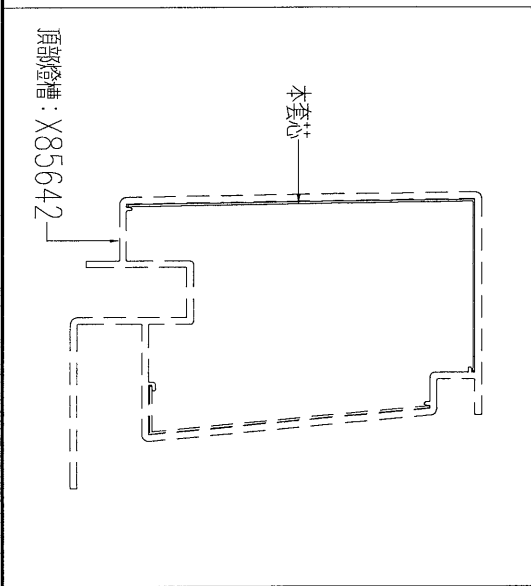
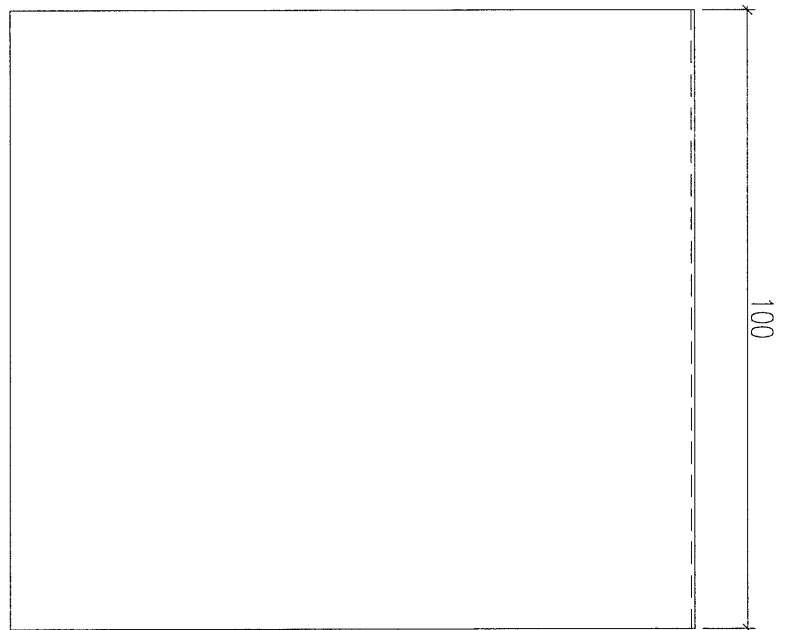
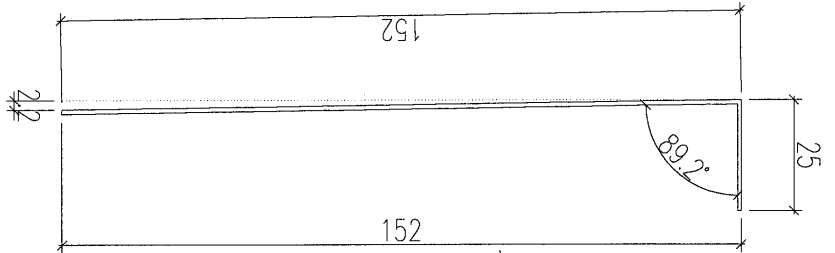
名稱	燈槽套芯加工圖	制圖	黃漢卿	2019.6.12	修改			
材料	0.8mm厚板	復核	王禮秋	2019.6.12	日期			
顏色	MILL	批准			圖號	ZS-TX2c		

EG-DWG3



美特鋁質 有限公司  
MIDI Aluminium Fabricator Ltd.

工程號	J-837	地盤	觀塘平臺
-----	-------	----	------



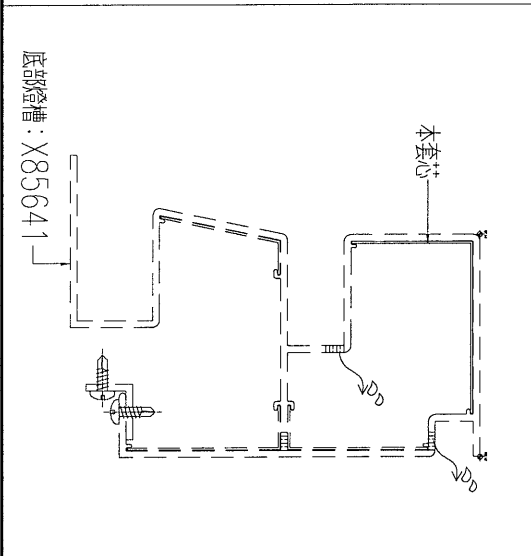
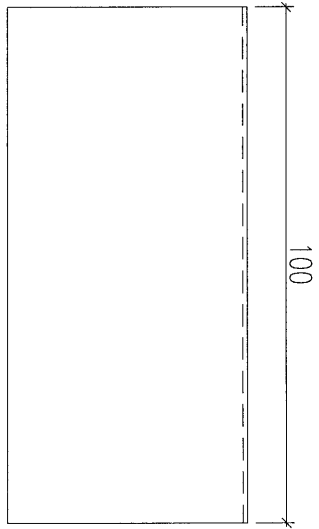
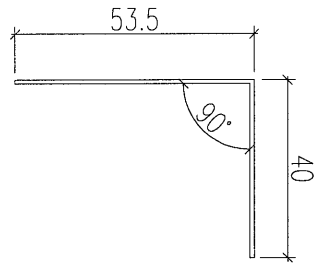
加工數量: 2

名稱	燈槽套芯加工圖	制圖	黃漢卿	2019.6.12	修改			
材料	0.8mm 鋁板	復核	王禮秋	2019.6.12	日期			
顏色	MILL	批准			圖號	ZS-TX5		

# EG-DWG3


**美特鋁質** 有限公司  
 MIDI Aluminium Fabricator Ltd.

工程號	J-837	地盤	觀塘平臺
-----	-------	----	------



加工數量: 2

名稱	燈槽套芯加工圖	制圖	黃漢卿	2019.6.12	修改			
材料	0.8mm厚板	復核	王禮秋	2019.6.12	日期			
顏色	MILL	批准			圖號	ZS-TX6		

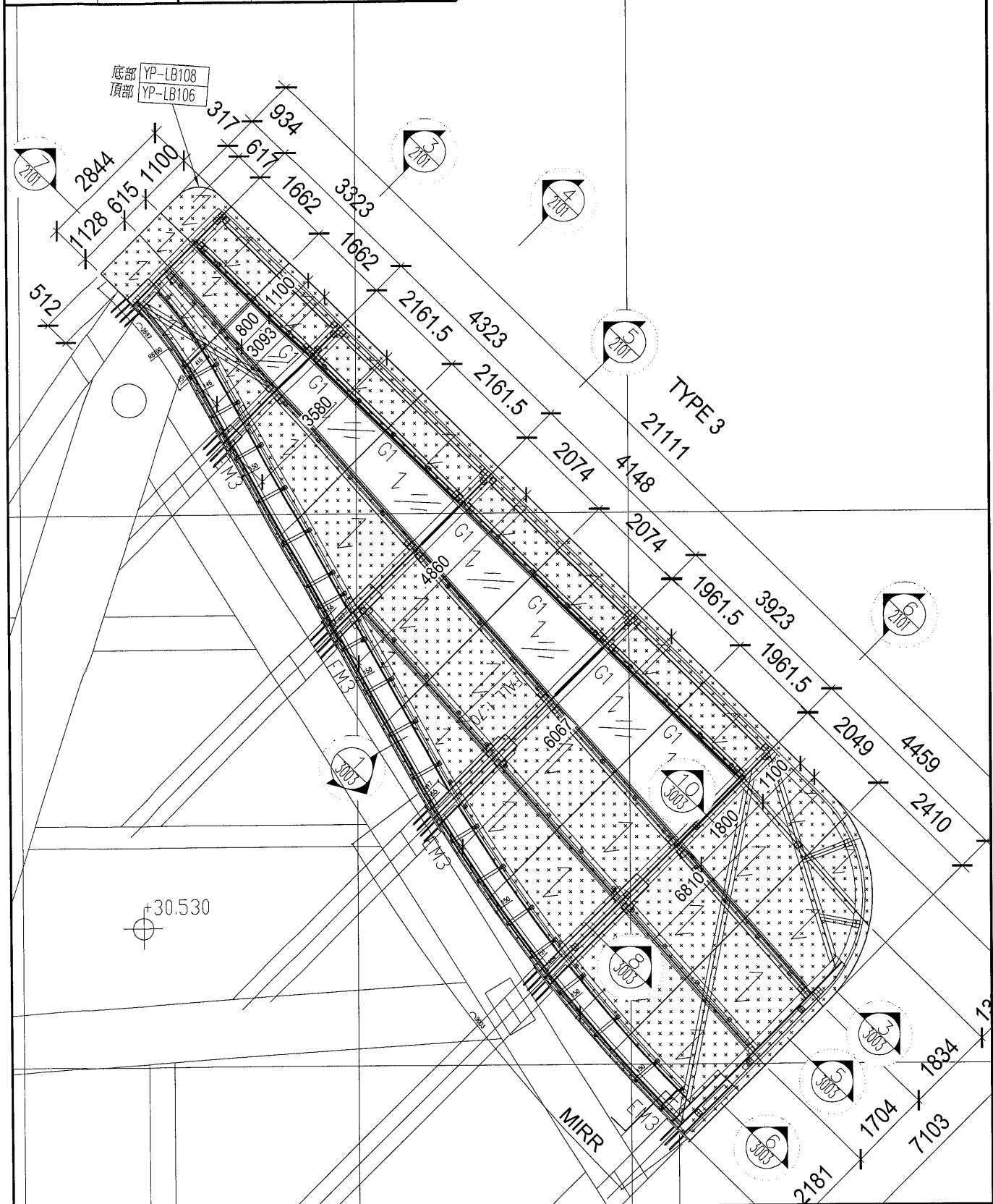


EG-DWG3



美特鋁質 有限公司  
MIDI Aluminium Fabricator Ltd.

工程號	J-837	地盤	觀塘平台(雨棚項目)
-----	-------	----	------------



名稱	燈槽鋁板安裝位置圖	制圖	吳禕瑜	2019.6.12	修改		
材料		復核			日期		
顏色		批准			圖號	YP-LBW4	