



工程指示 / 要求簡箋(E.I.)

工程指示編號：EI/0678/19 修改版次：-
 工程編號：J837 平台 工程名稱：觀塘 裕民坊平台
 工程項目：鋁摺件加工圖(鋁飾線位置第一批)
 收件人：生統 發件人：Leung Hin Wai 日期：10/06/2019

要求提供 / 確認 事項：

- | | | |
|------------------------------------|-------------------------------------|-------------------------------|
| <input type="checkbox"/> 初步鋁料 B.M. | <input type="checkbox"/> 加工拆圖，然後生產 | <input type="checkbox"/> 尺寸表 |
| <input type="checkbox"/> 正式鋁料 B.M. | <input type="checkbox"/> 技術上資料 / 指示 | <input type="checkbox"/> 報價 |
| <input type="checkbox"/> 配件 B.M. | <input type="checkbox"/> 樣辦或貨品說明書 | <input type="checkbox"/> 分判合約 |
| <input type="checkbox"/> 其他：_____ | | |

內容：

請按附頁加工，送地盤。 顏色：香檳金和橙金色

請在_____前完成上列要求。

附： 1+162 頁

以上項目為：

- 原合約工程包 原合約工程加 / 減賬 新工程報價

原因：-

分發東莞各部門：

- 生產技術總監 連附件 技術部 連附件 生產部 連附件 機械設計部 連附件
 採購部 連附件 生產統籌部 連附件
 質檢部 連附件 會計部 連附件 報關組 連附件 其他 _____ 連附件

分發香港各部門：

- 行政部 連附件 會計部 連附件 統籌部 連附件 工程部地盤科文(柄) 連附件
 採購部 連附件 QS 部 連附件 維修部 連附件 其他 _____ 連附件

傳遞編號：

HW 1342

發件人簽署：

項目經理簽署：



美特鋁質有限公司
MIDI Aluminium Fabricator Ltd.

地盤用鋁折件B.M.表

BM編號:	工程號:	J-837	計算:	吳禕瑜	日期:	31/5/2019	送呈:		施哥		
							總重量:	6430.06			
序號	鋁板圖號	鋁板名稱	顏色	實用	後備	總數	總重量	單件展開面積	總展開面積	備註	
											單件V.F.
修改版次:		A/C Code:		日期:		790.906		平方米		此BM依據大圖計算	
項目類別:		FEATURE AND CLADDING		日期:		790.906		平方米		備註	
地盤名稱:		觀塘		日期:		790.906		平方米		備註	
批准:		王禮秋		日期:		790.906		平方米		備註	
1	J837-FCA-LB86	3mm厚鋁板	UCT803649FXL-3 (香檳金)	1	0	1	2.496	0.307	0.307	0.239	0.239
2	J837-FCA-LB1	3mm厚鋁板	UCT803649FXL-3 (香檳金)	13	0	13	173.974	1.646	21.399	1.489	19.360
3	J837-FCA-LB3	3mm厚鋁板	UCT803649FXL-3 (香檳金)	1	0	1	13.364	1.644	1.644	1.487	1.487
4	J837-FCA-LB4	3mm厚鋁板	UCT803649FXL-3 (香檳金)	1	0	1	18.933	2.329	2.329	2.127	2.127
5	J837-FCA-LB5	3mm厚鋁板	UCT803649FXL-3 (香檳金)	2	0	2	28.406	1.747	3.494	1.583	3.167
6	J837-FCA-LB6	3mm厚鋁板	UCT803649FXL-3 (香檳金)	2	0	2	28.624	1.760	3.521	1.596	3.192
7	J837-FCA-LB7	3mm厚鋁板	UCT803649FXL-3 (香檳金)	2	0	2	25.271	1.554	3.108	1.403	2.807
8	J837-FCA-LB8	3mm厚鋁板	UCT803649FXL-3 (香檳金)	1	0	1	12.444	1.531	1.531	1.381	1.381
9	J837-FCA-LB9	3mm厚鋁板	UCT803649FXL-3 (香檳金)	1	0	1	14.230	1.750	1.750	1.587	1.587
10	J837-FCA-LB10	3mm厚鋁板	UCT803649FXL-3 (香檳金)	1	0	1	14.185	1.745	1.745	1.581	1.581
11	J837-FCA-LB11	3mm厚鋁板	UCT803649FXL-3 (香檳金)	2	0	2	28.114	1.729	3.458	1.567	3.133
12	J837-FCA-LB12	3mm厚鋁板	UCT803649FXL-3 (香檳金)	1	0	1	19.780	2.433	2.433	2.224	2.224
13	J837-FCA-LB13	3mm厚鋁板	UCT803649FXL-3 (香檳金)	1	0	1	14.923	1.836	1.836	1.666	1.666
14	J837-FCA-LB14	3mm厚鋁板	UCT803649FXL-3 (香檳金)	1	0	1	14.540	1.788	1.788	1.622	1.622
15	J837-FCA-LB15	3mm厚鋁板	UCT803649FXL-3 (香檳金)	2	0	2	28.643	1.762	3.523	1.597	3.194
16	J837-FCA-LB16	3mm厚鋁板	UCT803649FXL-3 (香檳金)	1	0	1	12.654	1.556	1.556	1.405	1.405
17	J837-FCA-LB17	3mm厚鋁板	UCT803649FXL-3 (香檳金)	7	0	7	89.850	1.579	11.052	1.426	9.985
18	J837-FCA-LB18	3mm厚鋁板	UCT803649FXL-3 (香檳金)	1	0	1	12.644	1.555	1.555	1.404	1.404
19	J837-FCA-LB19	3mm厚鋁板	UCT803649FXL-3 (香檳金)	1	0	1	14.303	1.759	1.759	1.595	1.595
20	J837-FCA-LB20	3mm厚鋁板	UCT803649FXL-3 (香檳金)	1	0	1	14.066	1.730	1.730	1.568	1.568

BM編號:		美特鋁質有限公司 MIDI Aluminium Fabricator Ltd.		工程號:	J-837	計算:	吳禕瑜	日期:	31/5/2019	送呈:	施哥	
項目類別:		地盤名稱:		修改版次:	觀塘	核對:	王禮秋	日期:	31/5/2019	副本:		
地盤用鋁折件B.M.表		FEATURE AND CLADDING		批准:		A/C Code:		790.906		總重量:	6430.06	
修改版次:		A/C Code:		總面積:		總面積:		總面積:		此BM依據大圖計算		
21	J837-FCA-LB21	3mm	厚鋁板			UCT803649FXL-3 (香檳金)	1	0	14.267	1.755	1.755	1.591
22	J837-FCA-LB22	3mm	厚鋁板			UCT803649FXL-3 (香檳金)	1	0	14.221	1.749	1.749	1.586
23	J837-FCA-LB24	3mm	厚鋁板			UCT803649FXL-3 (香檳金)	1	0	11.564	1.422	1.422	1.257
24	J837-FCA-LB25	3mm	厚鋁板			UCT803649FXL-3 (香檳金)	2	0	15.805	0.972	1.944	1.697
25	J837-FCA-LB26	3mm	厚鋁板			UCT803649FXL-3 (香檳金)	2	0	19.577	1.204	2.408	2.118
26	J837-FCA-LB27	3mm	厚鋁板			UCT803649FXL-3 (香檳金)	1	0	10.998	1.353	1.353	1.194
27	J837-FCA-LB28	3mm	厚鋁板			UCT803649FXL-3 (香檳金)	1	0	9.795	1.205	1.205	1.060
28	J837-FCA-LB29	3mm	厚鋁板			UCT803649FXL-3 (香檳金)	1	0	8.390	1.032	1.032	0.903
29	J837-FCA-LB30	3mm	厚鋁板			UCT803649FXL-3 (香檳金)	2	0	16.455	1.012	2.024	0.885
30	J837-FCA-LB31	3mm	厚鋁板			UCT803649FXL-3 (香檳金)	12	0	111.609	1.144	13.728	1.005
31	J837-FCA-LB74	3mm	厚鋁板			UCT803649FXL-3 (香檳金)	1	0	9.802	1.206	1.206	1.061
32	J837-FCA-LB75	3mm	厚鋁板			UCT803649FXL-3 (香檳金)	1	0	8.267	1.017	1.017	0.889
33	J837-FCA-LB77	3mm	厚鋁板			UCT803649FXL-3 (香檳金)	1	0	13.658	1.680	1.680	1.530
34	J837-FCA-LB78	3mm	厚鋁板			UCT803649FXL-3 (香檳金)	1	0	14.341	1.764	1.764	1.610
35	J837-FCA-LB80	3mm	厚鋁板			UCT803649FXL-3 (香檳金)	2	0	26.452	1.627	3.254	1.480
36	J837-FCA-LB81	3mm	厚鋁板			UCT803649FXL-3 (香檳金)	2	0	27.658	1.701	3.402	1.550
37	J837-FCA-LB82	3mm	厚鋁板			UCT803649FXL-3 (香檳金)	2	0	27.590	1.697	3.394	1.546
38	J837-FCA-LB83	3mm	厚鋁板			UCT803649FXL-3 (香檳金)	1	0	20.317	2.499	2.499	2.306
39	J837-FCA-LB33	3mm	厚鋁板			UCT803649FXL-3 (香檳金)	1	0	12.951	1.593	1.593	1.440
40	J837-FCA-LB34	3mm	厚鋁板			UCT803649FXL-3 (香檳金)	1	0	21.308	2.621	2.621	2.400
41	J837-FCA-LB35	3mm	厚鋁板			UCT803649FXL-3 (香檳金)	1	0	14.290	1.758	1.758	1.594
42	J837-FCA-LB36	3mm	厚鋁板			UCT803649FXL-3 (香檳金)	1	0	13.917	1.712	1.712	1.551
43	J837-FCA-LB37	3mm	厚鋁板			UCT803649FXL-3 (香檳金)	2	0	29.437	1.810	3.621	1.643

美特鋁質 MIDI Aluminium Fabricator Ltd.		工程號:	J-837	計算:	吳禕瑜	日期:	31/5/2019			送呈:	施哥
地盤名稱:		觀塘	核對:	王禮秋	日期:	31/5/2019			副本:		
項目類別:		FEATURE AND CLADDING	批准:		日期:						
BM編號:	修改版次:	A/C Code:	總面積:	總重量:	790.906	總面積:	總重量:	6430.06	此BM依據大圖計算		
44	J837-FCA-LB38	3mm厚鋁板	1	0	1	13.734	1.689	1.689	1.530		
45	J837-FCA-LB39	3mm厚鋁板	4	0	4	57.161	1.758	7.031	6.374		
46	J837-FCA-LB41	3mm厚鋁板	1	0	1	14.245	1.752	1.752	1.588		
47	J837-FCA-LB42	3mm厚鋁板	1	0	1	15.967	1.964	1.964	1.786		
48	J837-FCA-LB43	3mm厚鋁板	1	0	1	13.242	1.629	1.629	1.473		
49	J837-FCA-LB44	3mm厚鋁板	1	0	1	16.122	1.983	1.983	1.804		
50	J837-FCA-LB45	3mm厚鋁板	1	0	1	15.320	1.884	1.884	1.712		
51	J837-FCA-LB46	3mm厚鋁板	3	0	3	42.980	1.762	5.287	4.793		
52	J837-FCA-LB47	3mm厚鋁板	1	0	1	13.771	1.694	1.694	1.534		
53	J837-FCA-LB48	3mm厚鋁板	2	0	2	29.765	1.831	3.661	3.323		
54	J837-FCA-LB49	3mm厚鋁板	1	0	1	18.483	2.273	2.273	2.075		
55	J837-FCA-LB50	3mm厚鋁板	15	0	15	199.454	1.636	24.533	1.479	22.191	
56	J837-FCA-LB51	3mm厚鋁板	1	0	1	17.024	2.094	2.094	1.908		
57	J837-FCA-LB52	3mm厚鋁板	3	0	3	36.008	1.476	4.429	3.992		
58	J837-FCA-LB53	3mm厚鋁板	1	0	1	10.068	1.238	1.238	1.090		
59	J837-FCA-LB57	3mm厚鋁板	1	0	1	9.574	1.178	1.178	1.035		
60	J837-FCA-LB58	3mm厚鋁板	1	0	1	8.819	1.085	1.085	0.951		
61	J837-FCA-LB59	3mm厚鋁板	1	0	1	10.569	1.300	1.300	1.146		
62	J837-FCA-LB60	3mm厚鋁板	1	0	1	10.491	1.290	1.290	1.138		
63	J837-FCA-LB61	3mm厚鋁板	2	0	2	17.938	1.103	2.206	0.968	1.936	
64	J837-FCA-LB62	3mm厚鋁板	1	0	1	8.670	1.066	1.066	0.934		
65	J837-FCA-LB63	3mm厚鋁板	1	0	1	8.423	1.036	1.036	0.907		
66	J837-FCA-LB64	3mm厚鋁板	1	0	1	10.894	1.340	1.340	1.183		

地盤用鋁折件B.M.表

BM編號:	工程號:	J-837	計算:	吳禱瑜	日期:	31/5/2019	送呈:	施哥	
地盤名稱:	觀塘	核對:	王禮秋	日期:	31/5/2019	副本:			
項目類別:	FEATURE AND CLADDING	批准:		日期:					
修改版次:	A/C Code:			總面積:	790.906	總重量:	6430.06	此BM依據大圖計算	
67	J837-FCA-LB66	3mm厚鋁板	UCT803649FXL-3 (香檳金)	1	0	1	8.189	1.007	0.881
68	J837-FCA-LB67	3mm厚鋁板	UCT803649FXL-3 (香檳金)	1	0	1	8.299	1.021	0.893
69	J837-FCA-LB68	3mm厚鋁板	UCT803649FXL-3 (香檳金)	1	0	1	8.514	1.047	0.917
70	J837-FCA-LB69	3mm厚鋁板	UCT803649FXL-3 (香檳金)	2	0	2	23.440	1.442	2.550
71	J837-FCA-LB70	3mm厚鋁板	UCT803649FXL-3 (香檳金)	1	0	1	9.171	1.128	0.990
72	J837-FCA-LB72	3mm厚鋁板	UCT803649FXL-3 (香檳金)	1	0	1	13.262	1.631	1.447
73	J837-FCA-LB85	3mm厚鋁板	UCT803649FXL-3 (香檳金)	6	0	6	56.936	1.167	7.003
74	J837-FCA-LB40	3mm厚鋁板	UCT803649FXL-3 (香檳金)	1	0	1	15.800	1.943	1.767
75	J837-FCA-LB54	3mm厚鋁板	UCT803649FXL-3 (香檳金)	1	0	1	12.858	1.582	1.429
76	J837-FCA-LB87	3mm厚鋁板	UCT803649FXL-3 (香檳金)	1	0	1	6.647	0.818	0.715
77	J837-FCA-LB88	3mm厚鋁板	UCT803649FXL-3 (香檳金)	1	0	1	8.116	0.998	0.884
78	J837-FCA-LB56	3mm厚鋁板	UCT803649FXL-3 (香檳金)	1	0	1	18.103	2.227	2.031
79	J837-FCA-LB65	3mm厚鋁板	UCT803649FXL-3 (香檳金)	1	0	1	15.687	1.929	1.754
80	J837-FCA-LB84	3mm厚鋁板	UCT803649FXL-3 (香檳金)	1	0	1	14.269	1.755	1.591
81	J837-FCA-LB89	3mm厚鋁板	UCT803649FXL-3 (香檳金)	1	0	1	8.293	1.020	0.883
82	J837-FCA-LB90	3mm厚鋁板	UCT803649FXL-3 (香檳金)	10	0	10	281.369	3.461	31.934
83	J837-FCA-LB91	3mm厚鋁板	UCT803649FXL-3 (香檳金)	9	0	9	253.232	3.461	31.148
84	J837-FCA-LB92	3mm厚鋁板	UCT803649FXL-3 (香檳金)	1	0	1	26.508	3.261	3.004
85	J837-FCA-LB93	3mm厚鋁板	UCT803649FXL-3 (香檳金)	1	0	1	26.508	3.261	3.004
86	J837-FCA-LB96	3mm厚鋁板	UCT803649FXL-3 (香檳金)	1	0	1	29.766	3.661	3.383
87	J837-FCA-LB97	3mm厚鋁板	UCT803649FXL-3 (香檳金)	7	0	7	118.411	2.081	14.565
88	J837-FCA-LB98	3mm厚鋁板	UCT803649FXL-3 (香檳金)	1	0	1	14.496	1.783	1.606
89	J837-FCA-LB103	3mm厚鋁板	UCT803649FXL-3 (香檳金)	1	0	1	4.425	0.544	0.389

地盤用鋁折件B.M.表

BM編號	工程號	J-837	計算	吳禕瑜	日期	31/5/2019		送呈	施哥	
						地盤名稱	核對			王禮秋
項目類別	修改版次	A/C Code	總面積	總重量	6430.06	此BM依據大圖計算				
90	J837-FCA-LB104	3mm厚鋁板	UCT803649FXL-3 (香檳金)	1	0	1	11.487	1.413	1.235	1.235
91	J837-FCA-LB105	3mm厚鋁板	UCT803649FXL-3 (香檳金)	1	0	1	11.850	1.458	1.275	1.275
92	J837-FCA-LB106	3mm厚鋁板	UCT803649FXL-3 (香檳金)	1	0	1	15.267	1.878	1.656	1.656
93	J837-FCA-LB107	3mm厚鋁板	UCT803649FXL-3 (香檳金)	1	0	1	15.224	1.873	1.651	1.651
94	J837-FCA-LB108	3mm厚鋁板	UCT803649FXL-3 (香檳金)	1	0	1	14.663	1.804	1.589	1.589
95	J837-FCA-LB109	3mm厚鋁板	UCT803649FXL-3 (香檳金)	1	0	1	14.623	1.799	1.584	1.584
96	J837-FCA-LB110	3mm厚鋁板	UCT803649FXL-3 (香檳金)	1	0	1	13.642	1.678	1.475	1.475
97	J837-FCA-LB111	3mm厚鋁板	UCT803649FXL-3 (香檳金)	1	0	1	13.497	1.660	1.459	1.459
98	J837-FCA-LB112	3mm厚鋁板	UCT803649FXL-3 (香檳金)	1	0	1	13.981	1.720	1.513	1.513
99	J837-FCA-LB113	3mm厚鋁板	UCT803649FXL-3 (香檳金)	1	0	1	16.866	2.075	1.774	1.774
100	J837-FCB-LB86	3mm厚鋁板	UCT73815 FXL-3橙金色	1	0	1	2.156	0.265	0.204	0.204
101	J837-FCB-LB1	3mm厚鋁板	UCT73815 FXL-3橙金色	13	0	13	150.244	1.422	18.480	16.570
102	J837-FCB-LB3	3mm厚鋁板	UCT73815 FXL-3橙金色	1	0	1	11.542	1.420	1.273	1.273
103	J837-FCB-LB4	3mm厚鋁板	UCT73815 FXL-3橙金色	1	0	1	16.350	2.011	1.820	1.820
104	J837-FCB-LB5	3mm厚鋁板	UCT73815 FXL-3橙金色	2	0	2	24.531	1.509	1.355	2.711
105	J837-FCB-LB6	3mm厚鋁板	UCT73815 FXL-3橙金色	2	0	2	24.720	1.520	1.366	2.732
106	J837-FCB-LB7	3mm厚鋁板	UCT73815 FXL-3橙金色	2	0	2	21.824	1.342	1.201	2.402
107	J837-FCB-LB8	3mm厚鋁板	UCT73815 FXL-3橙金色	1	0	1	10.747	1.322	1.182	1.182
108	J837-FCB-LB9	3mm厚鋁板	UCT73815 FXL-3橙金色	1	0	1	12.289	1.512	1.358	1.358
109	J837-FCB-LB10	3mm厚鋁板	UCT73815 FXL-3橙金色	1	0	1	12.250	1.507	1.353	1.353
110	J837-FCB-LB11	3mm厚鋁板	UCT73815 FXL-3橙金色	2	0	2	24.279	1.493	1.341	2.682
111	J837-FCB-LB12	3mm厚鋁板	UCT73815 FXL-3橙金色	1	0	1	17.082	2.101	1.904	1.904
112	J837-FCB-LB13	3mm厚鋁板	UCT73815 FXL-3橙金色	1	0	1	12.887	1.585	1.426	1.426

BM編號:		工程號:	J-837	計算:	吳禕瑜	日期:	31/5/2019		送呈:	施哥
地盤名稱:		觀塘	核對:	王禮秋	日期:	31/5/2019		副本:		
項目類別:		FEATURE AND CLADDING	批准:		日期:					
修改版次:		A/C Code:			總面積:	790.906		總重量:	6430.06 此BM依據大圖計算	
113	J837-FCB-LB14	3mm厚鋁板	UCT73815 FXL-3橙金色	1	0	1	12.557	1.545	1.388	1.388
114	J837-FCB-LB15	3mm厚鋁板	UCT73815 FXL-3橙金色	2	0	2	24.736	3.043	1.367	2.734
115	J837-FCB-LB16	3mm厚鋁板	UCT73815 FXL-3橙金色	1	0	1	10.928	1.344	1.203	1.203
116	J837-FCB-LB17	3mm厚鋁板	UCT73815 FXL-3橙金色	7	0	7	77.595	9.544	1.221	8.546
117	J837-FCB-LB18	3mm厚鋁板	UCT73815 FXL-3橙金色	1	0	1	10.920	1.343	1.202	1.202
118	J837-FCB-LB19	3mm厚鋁板	UCT73815 FXL-3橙金色	1	0	1	12.352	1.519	1.365	1.365
119	J837-FCB-LB20	3mm厚鋁板	UCT73815 FXL-3橙金色	1	0	1	12.148	1.494	1.342	1.342
120	J837-FCB-LB21	3mm厚鋁板	UCT73815 FXL-3橙金色	1	0	1	12.321	1.515	1.362	1.362
121	J837-FCB-LB22	3mm厚鋁板	UCT73815 FXL-3橙金色	1	0	1	12.281	1.511	1.357	1.357
122	J837-FCB-LB24	3mm厚鋁板	UCT73815 FXL-3橙金色	1	0	1	13.994	1.721	1.552	1.552
123	J837-FCB-LB25	3mm厚鋁板	UCT73815 FXL-3橙金色	2	0	2	19.126	2.352	1.048	2.095
124	J837-FCB-LB26	3mm厚鋁板	UCT73815 FXL-3橙金色	2	0	2	23.691	2.914	1.307	2.615
125	J837-FCB-LB27	3mm厚鋁板	UCT73815 FXL-3橙金色	1	0	1	13.309	1.637	1.474	1.474
126	J837-FCB-LB28	3mm厚鋁板	UCT73815 FXL-3橙金色	1	0	1	11.853	1.458	1.308	1.308
127	J837-FCB-LB29	3mm厚鋁板	UCT73815 FXL-3橙金色	1	0	1	10.153	1.249	1.115	1.115
128	J837-FCB-LB30	3mm厚鋁板	UCT73815 FXL-3橙金色	2	0	2	19.913	2.449	1.092	2.185
129	J837-FCB-LB31	3mm厚鋁板	UCT73815 FXL-3橙金色	12	0	12	135.060	1.384	16.613	1.240
130	J837-FCB-LB33	3mm厚鋁板	UCT73815 FXL-3橙金色	1	0	1	11.184	1.376	1.232	1.232
131	J837-FCB-LB34	3mm厚鋁板	UCT73815 FXL-3橙金色	1	0	1	18.402	2.263	2.054	2.054
132	J837-FCB-LB35	3mm厚鋁板	UCT73815 FXL-3橙金色	1	0	1	12.341	1.518	1.364	1.364
133	J837-FCB-LB36	3mm厚鋁板	UCT73815 FXL-3橙金色	1	0	1	12.018	1.478	1.327	1.327
134	J837-FCB-LB37	3mm厚鋁板	UCT73815 FXL-3橙金色	2	0	2	25.422	1.563	1.406	2.812
135	J837-FCB-LB38	3mm厚鋁板	UCT73815 FXL-3橙金色	1	0	1	11.861	1.459	1.309	1.309

地盤用鋁折件B.M.表

BM編號:	工程號:	J-837	計算:	吳禕瑜	日期:	31/5/2019		送呈:	施哥			
						地盤名稱:	觀塘			核對:	王禮秋	日期:
項目類別:	修改版次:	厚鋁板	A/C Code:	厚鋁板	厚鋁板	厚鋁板	厚鋁板	厚鋁板	厚鋁板			
修改版次:	厚鋁板	厚鋁板	厚鋁板	厚鋁板	厚鋁板	厚鋁板	厚鋁板	厚鋁板	厚鋁板			
136	J837-FCB-LB39	3mm厚鋁板	UCT73815 FXL-3橙金色	4	0	49.365	1.518	6.072	1.364	5.455	6430.06	此BM依據大圖計算
137	J837-FCB-LB41	3mm厚鋁板	UCT73815 FXL-3橙金色	1	0	12.302	1.513	1.513	1.359	1.359		
138	J837-FCB-LB42	3mm厚鋁板	UCT73815 FXL-3橙金色	1	0	13.789	1.696	1.696	1.529	1.529		
139	J837-FCB-LB43	3mm厚鋁板	UCT73815 FXL-3橙金色	1	0	11.436	1.407	1.407	1.261	1.261		
140	J837-FCB-LB44	3mm厚鋁板	UCT73815 FXL-3橙金色	1	0	13.923	1.713	1.713	1.544	1.544		
141	J837-FCB-LB45	3mm厚鋁板	UCT73815 FXL-3橙金色	1	0	13.231	1.627	1.627	1.465	1.465		
142	J837-FCB-LB46	3mm厚鋁板	UCT73815 FXL-3橙金色	3	0	37.118	1.522	4.566	1.367	4.102		
143	J837-FCB-LB47	3mm厚鋁板	UCT73815 FXL-3橙金色	1	0	11.893	1.463	1.463	1.313	1.313		
144	J837-FCB-LB48	3mm厚鋁板	UCT73815 FXL-3橙金色	2	0	25.706	1.581	3.162	1.422	2.844		
145	J837-FCB-LB49	3mm厚鋁板	UCT73815 FXL-3橙金色	1	0	15.962	1.963	1.963	1.776	1.776		
146	J837-FCB-LB50	3mm厚鋁板	UCT73815 FXL-3橙金色	15	0	172.249	1.412	21.187	1.266	18.993		
147	J837-FCB-LB51	3mm厚鋁板	UCT73815 FXL-3橙金色	1	0	14.702	1.808	1.808	1.633	1.633		
148	J837-FCB-LB52	3mm厚鋁板	UCT73815 FXL-3橙金色	3	0	31.097	1.275	3.825	1.139	3.417		
149	J837-FCB-LB53	3mm厚鋁板	UCT73815 FXL-3橙金色	1	0	12.184	1.499	1.499	1.346	1.346		
150	J837-FCB-LB57	3mm厚鋁板	UCT73815 FXL-3橙金色	1	0	11.586	1.425	1.425	1.278	1.278		
151	J837-FCB-LB58	3mm厚鋁板	UCT73815 FXL-3橙金色	1	0	10.673	1.313	1.313	1.174	1.174		
152	J837-FCB-LB59	3mm厚鋁板	UCT73815 FXL-3橙金色	1	0	12.790	1.573	1.573	1.415	1.415		
153	J837-FCB-LB60	3mm厚鋁板	UCT73815 FXL-3橙金色	1	0	12.695	1.562	1.562	1.404	1.404		
154	J837-FCB-LB61	3mm厚鋁板	UCT73815 FXL-3橙金色	2	0	21.707	1.335	2.670	1.195	2.389		
155	J837-FCB-LB62	3mm厚鋁板	UCT73815 FXL-3橙金色	1	0	10.492	1.290	1.290	1.153	1.153		
156	J837-FCB-LB63	3mm厚鋁板	UCT73815 FXL-3橙金色	1	0	10.192	1.254	1.254	1.119	1.119		
157	J837-FCB-LB64	3mm厚鋁板	UCT73815 FXL-3橙金色	1	0	13.183	1.622	1.622	1.460	1.460		
158	J837-FCB-LB66	3mm厚鋁板	UCT73815 FXL-3橙金色	1	0	9.909	1.219	1.219	1.087	1.087		

BM編號:		美特鋁質有限公司 MIDI Aluminium Fabricator Ltd.		工程號:	J-837	計算:	吳禕瑜	日期:	31/5/2019		送呈:		施哥	
地盤名稱:		觀塘		核對:	王禮秋	核對:	王禮秋	日期:	31/5/2019		副本:			
項目類別:		FEATURE AND CLADDING		批准:		批准:		日期:						
修改版次:		A/C Code:						總面積:	790.906		總重量:	6430.06		此BM依據大圖計算
159	J837-FCB-LB67	3mm厚鋁板	UC173815 FXL-3橙金色	1	0	1	10.043	1.235	1.235	1.102	1.102			
160	J837-FCB-LB68	3mm厚鋁板	UC173815 FXL-3橙金色	1	0	1	10.303	1.267	1.267	1.132	1.132			
161	J837-FCB-LB69	3mm厚鋁板	UC173815 FXL-3橙金色	2	0	2	28.366	1.745	3.489	1.574	3.147			
162	J837-FCB-LB70	3mm厚鋁板	UC173815 FXL-3橙金色	1	0	1	11.098	1.365	1.365	1.222	1.222			
163	J837-FCB-LB72	3mm厚鋁板	UC173815 FXL-3橙金色	1	0	1	16.048	1.974	1.974	1.786	1.786			
164	J837-FCB-LB74	3mm厚鋁板	UC173815 FXL-3橙金色	1	0	1	11.861	1.459	1.459	1.309	1.309			
165	J837-FCB-LB75	3mm厚鋁板	UC173815 FXL-3橙金色	1	0	1	10.004	1.230	1.230	1.098	1.098			
166	J837-FCB-LB77	3mm厚鋁板	UC173815 FXL-3橙金色	1	0	1	9.445	1.162	1.162	1.034	1.034			
167	J837-FCB-LB78	3mm厚鋁板	UC173815 FXL-3橙金色	1	0	1	9.917	1.220	1.220	1.088	1.088			
168	J837-FCB-LB80	3mm厚鋁板	UC173815 FXL-3橙金色	2	0	2	18.291	1.125	2.250	1.000	2.000			
169	J837-FCB-LB81	3mm厚鋁板	UC173815 FXL-3橙金色	2	0	2	19.126	1.176	2.352	1.048	2.095			
170	J837-FCB-LB82	3mm厚鋁板	UC173815 FXL-3橙金色	2	0	2	19.078	1.173	2.347	1.045	2.090			
171	J837-FCB-LB83	3mm厚鋁板	UC173815 FXL-3橙金色	1	0	1	14.049	1.728	1.728	1.558	1.558			
172	J837-FCB-LB84	3mm厚鋁板	UC173815 FXL-3橙金色	1	0	1	12.307	1.514	1.514	1.360	1.360			
173	J837-FCB-LB85	3mm厚鋁板	UC173815 FXL-3橙金色	6	0	6	68.900	1.412	8.475	1.266	7.597			
174	J837-FCB-LB88	3mm厚鋁板	UC173815 FXL-3橙金色	1	0	1	7.009	0.862	0.862	0.757	0.757			
175	J837-FCB-LB40	3mm厚鋁板	UC173815 FXL-3橙金色	1	0	1	13.645	1.678	1.678	1.512	1.512			
176	J837-FCB-LB54	3mm厚鋁板	UC173815 FXL-3橙金色	1	0	1	11.104	1.366	1.366	1.223	1.223			
177	J837-FCB-LB87	3mm厚鋁板	UC173815 FXL-3橙金色	1	0	1	5.740	0.706	0.706	0.612	0.612			
178	J837-FCB-LB56	3mm厚鋁板	UC173815 FXL-3橙金色	1	0	1	15.633	1.923	1.923	1.739	1.739			
179	J837-FCB-LB65	3mm厚鋁板	UC173815 FXL-3橙金色	1	0	1	13.547	1.666	1.666	1.501	1.501			
180	J837-FCC-LB86	3mm厚鋁板	UCT803649FXL-3 (香檳金)	1	0	1	0.568	0.070	0.070	0.050	0.050			
181	J837-FCC-LB1	3mm厚鋁板	UCT803649FXL-3 (香檳金)	13	0	13	40.896	0.387	5.030	0.312	4.050			

美特鋁質 MTDI Aluminium Fabricator Ltd.		工程號:	J-837	計算:	吳禕瑜	日期:	31/5/2019	送呈:	施哥	
地盤名稱:		觀塘	核對:	王禮秋	日期:	31/5/2019	副本:			
項目類別:		FEATURE AND CLADDING	批准:							
BM編號:	修改版次:	A/C Code:	總面積:	790.906	總重量:	6430.06	此BM依據大圖計算			
182	J837-FCC-LB3	3mm厚鋁板	1	0	1	3.142	0.386	0.386	0.311	0.311
183	J837-FCC-LB4	3mm厚鋁板	1	0	1	8.173	1.005	1.005	0.782	0.782
184	J837-FCC-LB5	3mm厚鋁板	2	0	2	12.241	0.753	1.506	0.582	1.165
185	J837-FCC-LB6	3mm厚鋁板	2	0	2	12.336	0.759	1.517	0.587	1.174
186	J837-FCC-LB7	3mm厚鋁板	2	0	2	10.880	0.669	1.338	0.516	1.032
187	J837-FCC-LB8	3mm厚鋁板	1	0	1	5.357	0.659	0.659	0.508	0.508
188	J837-FCC-LB9	3mm厚鋁板	1	0	1	6.132	0.754	0.754	0.583	0.583
189	J837-FCC-LB10	3mm厚鋁板	1	0	1	6.112	0.752	0.752	0.582	0.582
190	J837-FCC-LB11	3mm厚鋁板	2	0	2	12.114	0.745	1.490	0.576	1.152
191	J837-FCC-LB12	3mm厚鋁板	1	0	1	8.541	1.051	1.051	0.818	0.818
192	J837-FCC-LB13	3mm厚鋁板	1	0	1	6.433	0.791	0.791	0.613	0.613
193	J837-FCC-LB14	3mm厚鋁板	1	0	1	6.267	0.771	0.771	0.597	0.597
194	J837-FCC-LB15	3mm厚鋁板	2	0	2	12.344	0.759	1.518	0.587	1.175
195	J837-FCC-LB16	3mm厚鋁板	1	0	1	5.448	0.670	0.670	0.517	0.517
196	J837-FCC-LB17	3mm厚鋁板	7	0	7	38.689	0.680	4.759	0.525	3.672
197	J837-FCC-LB18	3mm厚鋁板	1	0	1	5.444	0.670	0.670	0.516	0.516
198	J837-FCC-LB19	3mm厚鋁板	1	0	1	6.164	0.758	0.758	0.587	0.587
199	J837-FCC-LB20	3mm厚鋁板	1	0	1	6.061	0.746	0.746	0.576	0.576
200	J837-FCC-LB21	3mm厚鋁板	1	0	1	6.148	0.756	0.756	0.585	0.585
201	J837-FCC-LB22	3mm厚鋁板	1	0	1	6.128	0.754	0.754	0.583	0.583
202	J837-FCC-LB24	3mm厚鋁板	1	0	1	6.989	0.860	0.860	0.667	0.667
203	J837-FCC-LB25	3mm厚鋁板	2	0	2	9.524	0.586	1.171	0.450	0.900
204	J837-FCC-LB26	3mm厚鋁板	2	0	2	11.818	0.727	1.454	0.562	1.123

地盤用鋁折件B.M.表

BM編號:	工程號:	J-837	計算:	吳禕瑜	日期:	31/5/2019		送呈:	施哥		
						地盤名稱:	觀塘			日期:	副本:
修改版次:	項目類別:	FEATURE AND CLADDING	核對:	王禮秋	日期:	790.906		總重量:	6430.06		
						厚鋁板	A/C Code:			總面積:	此BM依據大圖計算
205	J837-FCC-LB27	3mm厚鋁板	UCT803649FXL-3 (香檳金)	1	0	1	6.645	0.817	0.817	0.633	0.633
206	J837-FCC-LB28	3mm厚鋁板	UCT803649FXL-3 (香檳金)	1	0	1	5.913	0.727	0.727	0.562	0.562
207	J837-FCC-LB29	3mm厚鋁板	UCT803649FXL-3 (香檳金)	1	0	1	5.059	0.622	0.622	0.479	0.479
208	J837-FCC-LB30	3mm厚鋁板	UCT803649FXL-3 (香檳金)	2	0	2	9.920	0.610	1.220	0.469	0.939
209	J837-FCC-LB31	3mm厚鋁板	UCT803649FXL-3 (香檳金)	12	0	12	67.350	0.690	8.284	0.533	6.394
210	J837-FCC-LB74	3mm厚鋁板	UCT803649FXL-3 (香檳金)	1	0	1	5.917	0.728	0.728	0.562	0.562
211	J837-FCC-LB75	3mm厚鋁板	UCT803649FXL-3 (香檳金)	1	0	1	4.984	0.613	0.613	0.472	0.472
212	J837-FCC-LB77	3mm厚鋁板	UCT803649FXL-3 (香檳金)	1	0	1	2.566	0.316	0.316	0.253	0.253
213	J837-FCC-LB78	3mm厚鋁板	UCT803649FXL-3 (香檳金)	1	0	1	2.696	0.332	0.332	0.266	0.266
214	J837-FCC-LB80	3mm厚鋁板	UCT803649FXL-3 (香檳金)	2	0	2	4.969	0.306	0.611	0.244	0.489
215	J837-FCC-LB81	3mm厚鋁板	UCT803649FXL-3 (香檳金)	2	0	2	5.198	0.320	0.639	0.256	0.512
216	J837-FCC-LB82	3mm厚鋁板	UCT803649FXL-3 (香檳金)	2	0	2	5.185	0.319	0.638	0.255	0.511
217	J837-FCC-LB83	3mm厚鋁板	UCT803649FXL-3 (香檳金)	1	0	1	3.829	0.471	0.471	0.381	0.381
218	J837-FCC-LB88	3mm厚鋁板	UCT803649FXL-3 (香檳金)	1	0	1	1.898	0.234	0.234	0.185	0.185
219	J837-FCC-LB33	3mm厚鋁板	UCT803649FXL-3 (香檳金)	1	0	1	5.577	0.686	0.686	0.529	0.529
220	J837-FCC-LB34	3mm厚鋁板	UCT803649FXL-3 (香檳金)	1	0	1	9.204	1.132	1.132	0.882	0.882
221	J837-FCC-LB35	3mm厚鋁板	UCT803649FXL-3 (香檳金)	1	0	1	6.158	0.757	0.757	0.586	0.586
222	J837-FCC-LB36	3mm厚鋁板	UCT803649FXL-3 (香檳金)	1	0	1	5.996	0.738	0.738	0.570	0.570
223	J837-FCC-LB37	3mm厚鋁板	UCT803649FXL-3 (香檳金)	2	0	2	12.688	0.780	1.561	0.604	1.208
224	J837-FCC-LB38	3mm厚鋁板	UCT803649FXL-3 (香檳金)	1	0	1	5.917	0.728	0.728	0.562	0.562
225	J837-FCC-LB39	3mm厚鋁板	UCT803649FXL-3 (香檳金)	4	0	4	24.633	0.757	3.030	0.586	2.344
226	J837-FCC-LB41	3mm厚鋁板	UCT803649FXL-3 (香檳金)	1	0	1	6.139	0.755	0.755	0.584	0.584
227	J837-FCC-LB42	3mm厚鋁板	UCT803649FXL-3 (香檳金)	1	0	1	6.886	0.847	0.847	0.657	0.657

BM編號:	工程號:		J-837	計算:	日期:	吳禕瑜	31/5/2019	送呈:	施哥		
	地盤名稱:	觀塘								核對:	日期:
項目類別:		FEATURE AND CLADDING		批准:	日期:	總面積:	790.906	總重量:	6430.06		
修改版次:		A/C Code:									
228	J837-FCC-LB43	3mm厚鋁板	UCT803649FXL-3 (香檳金)	1	0	1	5.703	0.702	0.542	0.542	
229	J837-FCC-LB44	3mm厚鋁板	UCT803649FXL-3 (香檳金)	1	0	1	6.953	0.855	0.663	0.663	
230	J837-FCC-LB45	3mm厚鋁板	UCT803649FXL-3 (香檳金)	1	0	1	6.605	0.812	0.629	0.629	
231	J837-FCC-LB46	3mm厚鋁板	UCT803649FXL-3 (香檳金)	3	0	3	18.522	0.759	2.278	0.588	1.763
232	J837-FCC-LB47	3mm厚鋁板	UCT803649FXL-3 (香檳金)	1	0	1	5.933	0.730	0.564	0.564	
233	J837-FCC-LB48	3mm厚鋁板	UCT803649FXL-3 (香檳金)	2	0	2	12.831	0.789	1.578	0.611	1.222
234	J837-FCC-LB49	3mm厚鋁板	UCT803649FXL-3 (香檳金)	1	0	1	7.978	0.981	0.763	0.763	
235	J837-FCC-LB53	3mm厚鋁板	UCT803649FXL-3 (香檳金)	1	0	1	6.079	0.748	0.578	0.578	
236	J837-FCC-LB57	3mm厚鋁板	UCT803649FXL-3 (香檳金)	1	0	1	5.779	0.711	0.549	0.549	
237	J837-FCC-LB58	3mm厚鋁板	UCT803649FXL-3 (香檳金)	1	0	1	5.320	0.654	0.504	0.504	
238	J837-FCC-LB59	3mm厚鋁板	UCT803649FXL-3 (香檳金)	1	0	1	6.384	0.785	0.608	0.608	
239	J837-FCC-LB60	3mm厚鋁板	UCT803649FXL-3 (香檳金)	1	0	1	6.336	0.779	0.603	0.603	
240	J837-FCC-LB61	3mm厚鋁板	UCT803649FXL-3 (香檳金)	2	0	2	10.822	0.666	1.331	1.026	
241	J837-FCC-LB62	3mm厚鋁板	UCT803649FXL-3 (香檳金)	1	0	1	5.229	0.643	0.495	0.495	
242	J837-FCC-LB63	3mm厚鋁板	UCT803649FXL-3 (香檳金)	1	0	1	5.079	0.625	0.481	0.481	
243	J837-FCC-LB64	3mm厚鋁板	UCT803649FXL-3 (香檳金)	1	0	1	6.582	0.810	0.627	0.627	
244	J837-FCC-LB66	3mm厚鋁板	UCT803649FXL-3 (香檳金)	1	0	1	4.936	0.607	0.467	0.467	
245	J837-FCC-LB67	3mm厚鋁板	UCT803649FXL-3 (香檳金)	1	0	1	5.003	0.615	0.474	0.474	
246	J837-FCC-LB68	3mm厚鋁板	UCT803649FXL-3 (香檳金)	1	0	1	5.134	0.631	0.486	0.486	
247	J837-FCC-LB69	3mm厚鋁板	UCT803649FXL-3 (香檳金)	2	0	2	14.168	0.871	1.743	1.352	
248	J837-FCC-LB70	3mm厚鋁板	UCT803649FXL-3 (香檳金)	1	0	1	5.533	0.681	0.525	0.525	
249	J837-FCC-LB72	3mm厚鋁板	UCT803649FXL-3 (香檳金)	1	0	1	8.021	0.987	0.767	0.767	
250	J837-FCC-LB85	3mm厚鋁板	UCT803649FXL-3 (香檳金)	6	0	6	34.363	0.704	4.227	0.544	3.264

地盤用鋁折件B.M.表

BM編號:	修改版次:	工程號:	J-837	計算:	吳禕瑜	日期:	31/5/2019			送呈:	施哥	
							地盤名稱:	觀塘	核對:			王禮秋
項目類別:		FEATURE AND CLADDING		批准:	A/C Code:	總面積:	790.906			總重量:	6430.06	此BM依據大圖計算
厚鋁板		厚鋁板					15	0	15			
251	J837-FCC-LB50	3mm	厚鋁板	UCT803649FXL-3 (香檳金)	15	0	15	46.883	0.384	5.767	0.309	4.642
252	J837-FCC-LB51	3mm	厚鋁板	UCT803649FXL-3 (香檳金)	1	0	1	4.008	0.493	0.493	0.399	0.399
253	J837-FCC-LB52	3mm	厚鋁板	UCT803649FXL-3 (香檳金)	3	0	3	8.457	0.347	1.040	0.278	0.835
254	J837-FCB-LB40	3mm	厚鋁板	UCT803649FXL-3 (香檳金)	1	0	1	6.814	0.838	0.838	0.650	0.650
255	J837-FCB-LB54	3mm	厚鋁板	UCT803649FXL-3 (香檳金)	1	0	1	3.021	0.372	0.372	0.299	0.299
256	J837-FCB-LB87	3mm	厚鋁板	UCT803649FXL-3 (香檳金)	1	0	1	1.550	0.191	0.191	0.150	0.150
257	J837-FCB-LB56	3mm	厚鋁板	UCT803649FXL-3 (香檳金)	1	0	1	7.813	0.961	0.961	0.747	0.747
258	J837-FCB-LB65	3mm	厚鋁板	UCT803649FXL-3 (香檳金)	1	0	1	6.764	0.832	0.832	0.645	0.645
259	J837-FCC-LB84	3mm	厚鋁板	UCT803649FXL-3 (香檳金)	1	0	1	6.149	0.756	0.756	0.585	0.585
260	J837-TC-LB1	3mm	厚鋁板	UCT803649FXL-3 (香檳金)	1	0	1	6.797	0.836	0.836	0.722	0.722
261	J837-TC-LB2	3mm	厚鋁板	UCT803649FXL-3 (香檳金)	3	0	3	19.627	0.805	2.414	0.695	2.084
262	J837-TC-LB5	3mm	厚鋁板	UCT803649FXL-3 (香檳金)	1	0	1	5.968	0.734	0.734	0.632	0.632
263	J837-TC-LB6	3mm	厚鋁板	UCT803649FXL-3 (香檳金)	1	0	1	5.315	0.654	0.654	0.560	0.560
264	J837-TC-LB7	3mm	厚鋁板	UCT803649FXL-3 (香檳金)	4	0	4	22.436	0.690	2.760	0.592	2.369
265	J837-TC-LB8	3mm	厚鋁板	UCT803649FXL-3 (香檳金)	1	0	1	5.754	0.708	0.708	0.608	0.608
266	J837-TC-LB9	3mm	厚鋁板	UCT803649FXL-3 (香檳金)	1	0	1	5.464	0.672	0.672	0.576	0.576
267	J837-TC-LB10	3mm	厚鋁板	UCT803649FXL-3 (香檳金)	1	0	1	5.596	0.688	0.688	0.591	0.591
268	J837-TC-LB11	3mm	厚鋁板	UCT803649FXL-3 (香檳金)	1	0	1	5.622	0.692	0.692	0.594	0.594
269	J837-TC-LB12	3mm	厚鋁板	UCT803649FXL-3 (香檳金)	1	0	1	5.447	0.670	0.670	0.575	0.575
270	J837-TC-LB13	3mm	厚鋁板	UCT803649FXL-3 (香檳金)	1	0	1	5.767	0.709	0.709	0.610	0.610
271	J837-TC-LB14	3mm	厚鋁板	UCT803649FXL-3 (香檳金)	1	0	1	5.302	0.652	0.652	0.559	0.559
272	J837-TC-LB15	3mm	厚鋁板	UCT803649FXL-3 (香檳金)	1	0	1	5.977	0.735	0.735	0.633	0.633
273	J837-TC-LB16	3mm	厚鋁板	UCT803649FXL-3 (香檳金)	1	0	1	5.613	0.690	0.690	0.593	0.593

BM編號:		美特鋁質 MIDI Aluminium Fabricator Ltd.		工程號:	J-837	計算:	吳禕瑜	日期:	31/5/2019			送呈:	施哥
地盤名稱:		觀塘		核對:	王禮秋								副本:
項目類別:		FEATURE AND CLADDING		批准:									
修改版次:		A/C Code:					790.906			總重量:	6430.06	此BM依據大圖計算	
274	J837-TC-LB19	3mm厚鋁板	UCT803649FXL-3 (香檳金)	2	0	2	12.173	0.749	1.497	0.645	1.289		
275	J837-TC-LB26	3mm厚鋁板	UCT803649FXL-3 (香檳金)	1	0	1	5.819	0.716	0.716	0.615	0.615		
276	J837-TC-LB3	3mm厚鋁板	UCT803649FXL-3 (香檳金)	1	0	1	7.042	0.866	0.866	0.756	0.756		
277	J837-TC-LB4	3mm厚鋁板	UCT803649FXL-3 (香檳金)	1	0	1	5.650	0.695	0.695	0.604	0.604		
278	J837-TC-LB17	3mm厚鋁板	UCT803649FXL-3 (香檳金)	1	0	1	6.104	0.751	0.751	0.653	0.653		
279	J837-TC-LB18	3mm厚鋁板	UCT803649FXL-3 (香檳金)	1	0	1	6.315	0.777	0.777	0.676	0.676		
280	J837-TC-LB20	3mm厚鋁板	UCT803649FXL-3 (香檳金)	1	0	1	6.301	0.775	0.775	0.675	0.675		
281	J837-TC-LB21	3mm厚鋁板	UCT803649FXL-3 (香檳金)	1	0	1	4.588	0.564	0.564	0.487	0.487		
282	J837-TC-LB22	3mm厚鋁板	UCT803649FXL-3 (香檳金)	1	0	1	4.812	0.592	0.592	0.512	0.512		
283	J837-TC-LB23	3mm厚鋁板	UCT803649FXL-3 (香檳金)	1	0	1	7.199	0.885	0.885	0.773	0.773		
284	J837-TC-LB24	3mm厚鋁板	UCT803649FXL-3 (香檳金)	1	0	1	6.685	0.822	0.822	0.717	0.717		
285	J837-TC-LB25	3mm厚鋁板	UCT803649FXL-3 (香檳金)	1	0	1	1.468	0.181	0.181	0.145	0.145		
286	J837-TC-LB27	3mm厚鋁板	UCT803649FXL-3 (香檳金)	1	0	1	4.039	0.497	0.497	0.427	0.427		
287	J837-TCA-LB1	3mm厚鋁板	UCT803649FXL-3 (香檳金)	1	0	1	7.820	0.962	0.962	0.829	0.829		
288	J837-TCA-LB2	3mm厚鋁板	UCT803649FXL-3 (香檳金)	3	0	3	24.345	0.998	2.994	0.861	2.583		
289	J837-TCA-LB5	3mm厚鋁板	UCT803649FXL-3 (香檳金)	1	0	1	7.407	0.911	0.911	0.783	0.783		
290	J837-TCA-LB6	3mm厚鋁板	UCT803649FXL-3 (香檳金)	1	0	1	6.601	0.812	0.812	0.694	0.694		
291	J837-TCA-LB7	3mm厚鋁板	UCT803649FXL-3 (香檳金)	4	0	4	27.854	0.857	3.426	0.734	2.937		
292	J837-TCA-LB8	3mm厚鋁板	UCT803649FXL-3 (香檳金)	1	0	1	7.142	0.878	0.878	0.754	0.754		
293	J837-TCA-LB9	3mm厚鋁板	UCT803649FXL-3 (香檳金)	1	0	1	6.785	0.835	0.835	0.715	0.715		
294	J837-TCA-LB10	3mm厚鋁板	UCT803649FXL-3 (香檳金)	1	0	1	6.947	0.855	0.855	0.732	0.732		
295	J837-TCA-LB11	3mm厚鋁板	UCT803649FXL-3 (香檳金)	1	0	1	6.980	0.859	0.859	0.736	0.736		
296	J837-TCA-LB12	3mm厚鋁板	UCT803649FXL-3 (香檳金)	1	0	1	6.763	0.832	0.832	0.712	0.712		

美特鋁質 MIDI Aluminium Fabricator Ltd.		工程號:	J-837	計算:	吳禕瑜	日期:	31/5/2019		送呈:	施哥	
地盤名稱:		觀塘	核對:	王禮秋	日期:	31/5/2019		副本:			
項目類別:		FEATURE AND CLADDING	批准:								
BM編號:	修改版次:	A/C Code:	總面積:	總重量:	6430.06	此BM依據大圖計算					
297	J837-TCA-LB13	3mm厚鋁板	UCT803649FXL-3 (香檳金)	1	0	1	7.158	0.880	0.880	0.756	0.756
298	J837-TCA-LB14	3mm厚鋁板	UCT803649FXL-3 (香檳金)	1	0	1	6.585	0.810	0.810	0.693	0.693
299	J837-TCA-LB15	3mm厚鋁板	UCT803649FXL-3 (香檳金)	1	0	1	7.418	0.912	0.912	0.784	0.784
300	J837-TCA-LB16	3mm厚鋁板	UCT803649FXL-3 (香檳金)	1	0	1	6.969	0.857	0.857	0.735	0.735
301	J837-TCA-LB19	3mm厚鋁板	UCT803649FXL-3 (香檳金)	2	0	2	15.106	0.929	1.858	0.799	1.598
302	J837-TCA-LB26	3mm厚鋁板	UCT803649FXL-3 (香檳金)	1	0	1	7.223	0.888	0.888	0.763	0.763
303	J837-TCA-LB3	3mm厚鋁板	UCT803649FXL-3 (香檳金)	1	0	1	8.607	1.059	1.059	0.915	0.915
304	J837-TCA-LB4	3mm厚鋁板	UCT803649FXL-3 (香檳金)	1	0	1	6.938	0.853	0.853	0.731	0.731
305	J837-TCA-LB17	3mm厚鋁板	UCT803649FXL-3 (香檳金)	1	0	1	7.498	0.922	0.922	0.793	0.793
306	J837-TCA-LB18	3mm厚鋁板	UCT803649FXL-3 (香檳金)	1	0	1	7.757	0.954	0.954	0.822	0.822
307	J837-TCA-LB20	3mm厚鋁板	UCT803649FXL-3 (香檳金)	1	0	1	7.223	0.888	0.888	0.763	0.763
308	J837-TCA-LB21	3mm厚鋁板	UCT803649FXL-3 (香檳金)	1	0	1	5.090	0.626	0.626	0.528	0.528
309	J837-TCA-LB22	3mm厚鋁板	UCT803649FXL-3 (香檳金)	1	0	1	5.764	0.709	0.709	0.602	0.602
310	J837-TCA-LB23	3mm厚鋁板	UCT803649FXL-3 (香檳金)	1	0	1	8.600	1.058	1.058	0.914	0.914
311	J837-TCA-LB24	3mm厚鋁板	UCT803649FXL-3 (香檳金)	1	0	1	8.366	1.029	1.029	0.889	0.889
312	J837-TCA-LB25	3mm厚鋁板	UCT803649FXL-3 (香檳金)	1	0	1	1.930	0.237	0.237	0.180	0.180
313	J837-TCA-LB27	3mm厚鋁板	UCT803649FXL-3 (香檳金)	1	0	1	4.457	0.548	0.548	0.458	0.458
314	J837-TCB-LB1	3mm厚鋁板	UCT803649FXL-3 (香檳金)	1	0	1	5.573	0.686	0.686	0.623	0.623
315	J837-TCB-LB2	3mm厚鋁板	UCT803649FXL-3 (香檳金)	3	0	3	16.095	0.660	1.980	0.599	1.797
316	J837-TCB-LB5	3mm厚鋁板	UCT803649FXL-3 (香檳金)	1	0	1	4.894	0.602	0.602	0.545	0.545
317	J837-TCB-LB6	3mm厚鋁板	UCT803649FXL-3 (香檳金)	1	0	1	4.359	0.536	0.536	0.483	0.483
318	J837-TCB-LB7	3mm厚鋁板	UCT803649FXL-3 (香檳金)	4	0	4	18.399	0.566	2.263	0.511	2.044
319	J837-TCB-LB8	3mm厚鋁板	UCT803649FXL-3 (香檳金)	1	0	1	4.718	0.580	0.580	0.525	0.525

美特鋁質有限公司 MIDI Aluminium Fabricator Ltd.		工程號:	J-837	計算:	吳禕瑜	日期:	31/5/2019	送呈:	施哥
地盤名稱:		觀塘	核對:	王禮秋	日期:	31/5/2019	副本:		
項目類別:		FEATURE AND CLADDING	批准:						
BM編號:	修改版次:	A/C Code:	總面積:	總重量:	790.906	總重量:	6430.06	此BM依據大圖計算	
320	J837-TCB-LB9	3mm厚鋁板	1	0	1	4.481	0.551	0.497	0.497
321	J837-TCB-LB10	3mm厚鋁板	1	0	1	4.589	0.564	0.510	0.510
322	J837-TCB-LB11	3mm厚鋁板	1	0	1	4.610	0.567	0.512	0.512
323	J837-TCB-LB12	3mm厚鋁板	1	0	1	4.467	0.549	0.496	0.496
324	J837-TCB-LB13	3mm厚鋁板	1	0	1	4.729	0.582	0.526	0.526
325	J837-TCB-LB14	3mm厚鋁板	1	0	1	4.348	0.535	0.482	0.482
326	J837-TCB-LB15	3mm厚鋁板	1	0	1	4.901	0.603	0.546	0.546
327	J837-TCB-LB16	3mm厚鋁板	1	0	1	4.603	0.566	0.511	0.511
328	J837-TCB-LB19	3mm厚鋁板	2	0	2	9.983	0.614	1.228	1.112
329	J837-TCB-LB26	3mm厚鋁板	1	0	1	4.772	0.587	0.531	0.531
330	J837-TCB-LB3	3mm厚鋁板	1	0	1	5.724	0.704	0.640	0.640
331	J837-TCB-LB4	3mm厚鋁板	1	0	1	4.582	0.564	0.509	0.509
332	J837-TCB-LB17	3mm厚鋁板	1	0	1	4.955	0.609	0.552	0.552
333	J837-TCB-LB18	3mm厚鋁板	1	0	1	5.127	0.631	0.572	0.572
334	J837-TCB-LB20	3mm厚鋁板	1	0	1	5.218	0.642	0.582	0.582
335	J837-TCB-LB21	3mm厚鋁板	1	0	1	3.813	0.469	0.420	0.420
336	J837-TCB-LB22	3mm厚鋁板	1	0	1	3.803	0.468	0.419	0.419
337	J837-TCB-LB23	3mm厚鋁板	1	0	1	5.752	0.708	0.644	0.644
338	J837-TCB-LB24	3mm厚鋁板	1	0	1	5.532	0.680	0.618	0.618
339	J837-TCB-LB25	3mm厚鋁板	1	0	1	1.254	0.154	0.125	0.125
340	J837-TCB-LB27	3mm厚鋁板	1	0	1	3.362	0.413	0.368	0.368
341	J837-TCC-LB1	3mm厚鋁板	1	0	1	13.430	1.652	1.490	1.490
342	J837-TCC-LB2	3mm厚鋁板	3	0	3	41.808	1.714	1.548	1.548

地盤用鋁折件B.M.表

BM編號:	工程號:	J-837	計算:	吳禕瑜	日期:	31/5/2019		送呈:	施哥
						地盤名稱:	觀塘		
項目類別:		FEATURE AND CLADDING		批准:		日期:			
修改版次:		A/C Code:		總面積:		790.906		總重量: 6430.06	
343	J837-TCC-LB5	3mm厚鋁板	UCT803649FXL-3 (香檳金)	1	0	12.720	1.565	1.408	1.408
344	J837-TCC-LB6	3mm厚鋁板	UCT803649FXL-3 (香檳金)	1	0	11.336	1.394	1.249	1.249
345	J837-TCC-LB7	3mm厚鋁板	UCT803649FXL-3 (香檳金)	4	0	47.834	1.471	5.884	1.320
346	J837-TCC-LB8	3mm厚鋁板	UCT803649FXL-3 (香檳金)	1	0	12.265	1.509	1.356	1.356
347	J837-TCC-LB9	3mm厚鋁板	UCT803649FXL-3 (香檳金)	1	0	11.652	1.433	1.285	1.285
348	J837-TCC-LB10	3mm厚鋁板	UCT803649FXL-3 (香檳金)	1	0	11.931	1.467	1.317	1.317
349	J837-TCC-LB11	3mm厚鋁板	UCT803649FXL-3 (香檳金)	1	0	11.986	1.474	1.324	1.324
350	J837-TCC-LB12	3mm厚鋁板	UCT803649FXL-3 (香檳金)	1	0	11.615	1.429	1.281	1.281
351	J837-TCC-LB13	3mm厚鋁板	UCT803649FXL-3 (香檳金)	1	0	12.293	1.512	1.359	1.359
352	J837-TCC-LB14	3mm厚鋁板	UCT803649FXL-3 (香檳金)	1	0	11.308	1.391	1.245	1.245
353	J837-TCC-LB15	3mm厚鋁板	UCT803649FXL-3 (香檳金)	1	0	12.738	1.567	1.410	1.410
354	J837-TCC-LB16	3mm厚鋁板	UCT803649FXL-3 (香檳金)	1	0	11.968	1.472	1.321	1.321
355	J837-TCC-LB19	3mm厚鋁板	UCT803649FXL-3 (香檳金)	2	0	25.941	1.595	3.191	1.437
356	J837-TCC-LB26	3mm厚鋁板	UCT803649FXL-3 (香檳金)	1	0	12.404	1.526	1.372	1.372
357	J837-TCC-LB3	3mm厚鋁板	UCT803649FXL-3 (香檳金)	1	0	14.780	1.818	1.646	1.646
358	J837-TCC-LB4	3mm厚鋁板	UCT803649FXL-3 (香檳金)	1	0	11.914	1.465	1.315	1.315
359	J837-TCC-LB17	3mm厚鋁板	UCT803649FXL-3 (香檳金)	1	0	12.876	1.584	1.426	1.426
360	J837-TCC-LB18	3mm厚鋁板	UCT803649FXL-3 (香檳金)	1	0	13.320	1.638	1.477	1.477
361	J837-TCC-LB20	3mm厚鋁板	UCT803649FXL-3 (香檳金)	1	0	12.404	1.526	1.372	1.372
362	J837-TCC-LB21	3mm厚鋁板	UCT803649FXL-3 (香檳金)	1	0	8.741	1.075	0.950	0.950
363	J837-TCC-LB22	3mm厚鋁板	UCT803649FXL-3 (香檳金)	1	0	9.899	1.218	1.083	1.083
364	J837-TCC-LB23	3mm厚鋁板	UCT803649FXL-3 (香檳金)	1	0	14.769	1.817	1.644	1.644
365	J837-TCC-LB24	3mm厚鋁板	UCT803649FXL-3 (香檳金)	1	0	14.368	1.767	1.598	1.598



美特鋁質有限公司
MIDI Aluminium Fabricator Ltd.

地盤用鋁折件B.M.表

BM編號:	工程號:	J-837	計算:	吳禕瑜	日期:	31/5/2019		送呈:	施哥	
						地盤名稱:	觀塘			核對:
項目類別:		FEATURE AND CLADDING		批准:		日期:				
修改版次:		A/C Code:		總面積:		790.906		總重量: 6430.06		
366	J837-TCC-LB25	3mm厚鋁板	UCT803649FXL-3 (香檳金)	1	0	1	3.315	0.408	0.324	0.324
367	J837-TCC-LB27	3mm厚鋁板	UCT803649FXL-3 (香檳金)	1	0	1	7.653	0.941	0.824	0.824
368	J837-TCD-LB1	3mm厚鋁板	UCT803649FXL-3 (香檳金)	1	0	1	3.170	0.390	0.337	0.337
369	J837-TCD-LB2	3mm厚鋁板	UCT803649FXL-3 (香檳金)	3	0	3	9.541	1.173	0.339	1.016
370	J837-TCD-LB5	3mm厚鋁板	UCT803649FXL-3 (香檳金)	1	0	1	2.901	0.357	0.308	0.308
371	J837-TCD-LB6	3mm厚鋁板	UCT803649FXL-3 (香檳金)	1	0	1	2.584	0.318	0.273	0.273
372	J837-TCD-LB7	3mm厚鋁板	UCT803649FXL-3 (香檳金)	4	0	4	10.906	1.341	0.289	1.155
373	J837-TCD-LB8	3mm厚鋁板	UCT803649FXL-3 (香檳金)	1	0	1	2.797	0.344	0.296	0.296
374	J837-TCD-LB9	3mm厚鋁板	UCT803649FXL-3 (香檳金)	1	0	1	2.656	0.327	0.281	0.281
375	J837-TCD-LB10	3mm厚鋁板	UCT803649FXL-3 (香檳金)	1	0	1	2.720	0.335	0.288	0.288
376	J837-TCD-LB11	3mm厚鋁板	UCT803649FXL-3 (香檳金)	1	0	1	2.733	0.336	0.289	0.289
377	J837-TCD-LB12	3mm厚鋁板	UCT803649FXL-3 (香檳金)	1	0	1	2.648	0.326	0.280	0.280
378	J837-TCD-LB13	3mm厚鋁板	UCT803649FXL-3 (香檳金)	1	0	1	2.803	0.345	0.297	0.297
379	J837-TCD-LB14	3mm厚鋁板	UCT803649FXL-3 (香檳金)	1	0	1	2.577	0.317	0.272	0.272
380	J837-TCD-LB15	3mm厚鋁板	UCT803649FXL-3 (香檳金)	1	0	1	2.905	0.357	0.308	0.308
381	J837-TCD-LB16	3mm厚鋁板	UCT803649FXL-3 (香檳金)	1	0	1	2.729	0.336	0.289	0.289
382	J837-TCD-LB19	3mm厚鋁板	UCT803649FXL-3 (香檳金)	2	0	2	5.917	0.364	0.314	0.629
383	J837-TCD-LB26	3mm厚鋁板	UCT803649FXL-3 (香檳金)	1	0	1	2.829	0.348	0.300	0.300
384	J837-TCD-LB3	3mm厚鋁板	UCT803649FXL-3 (香檳金)	1	0	1	3.393	0.417	0.362	0.362
385	J837-TCD-LB4	3mm厚鋁板	UCT803649FXL-3 (香檳金)	1	0	1	2.716	0.334	0.288	0.288
386	J837-TCD-LB17	3mm厚鋁板	UCT803649FXL-3 (香檳金)	1	0	1	2.937	0.361	0.312	0.312
387	J837-TCD-LB18	3mm厚鋁板	UCT803649FXL-3 (香檳金)	1	0	1	3.039	0.374	0.323	0.323
388	J837-TCD-LB20	3mm厚鋁板	UCT803649FXL-3 (香檳金)	1	0	1	2.944	0.362	0.313	0.313

地盤用鋁折件B.M.表

BM編號:	工程號:	J-837	計算:	日期:	31/5/2019	送呈:	施哥				
地盤名稱:	觀塘	核對:	日期:	31/5/2019	副本:						
項目類別:	FEATURE AND CLADDING	批准:	日期:								
修改版次:	A/C Code:		總面積:	790.906	總重量:	6430.06	此BM依據大圖計算				
389	J837-TCD-LB21	3mm厚鋁板	UCT803649FXL-3 (香橫金)	1	0	1	2.107	0.259	0.259	0.221	0.221
390	J837-TCD-LB22	3mm厚鋁板	UCT803649FXL-3 (香橫金)	1	0	1	2.254	0.277	0.277	0.237	0.237
391	J837-TCD-LB23	3mm厚鋁板	UCT803649FXL-3 (香橫金)	1	0	1	3.410	0.419	0.419	0.364	0.364
392	J837-TCD-LB24	3mm厚鋁板	UCT803649FXL-3 (香橫金)	1	0	1	3.279	0.403	0.403	0.349	0.349
393	J837-TCD-LB25	3mm厚鋁板	UCT803649FXL-3 (香橫金)	1	0	1	0.743	0.091	0.091	0.071	0.071
394	J837-TCD-LB27	3mm厚鋁板	UCT803649FXL-3 (香橫金)	1	0	1	1.850	0.228	0.228	0.192	0.192
395	J837-TCE-LB1	3mm厚鋁板	UCT803649FXL-3 (香橫金)	1	0	1	2.765	0.340	0.340	0.226	0.226
396	J837-TCE-LB2	3mm厚鋁板	UCT803649FXL-3 (香橫金)	3	0	3	8.608	0.353	1.059	0.235	0.705
397	J837-TCE-LB5	3mm厚鋁板	UCT803649FXL-3 (香橫金)	1	0	1	2.620	0.322	0.322	0.214	0.214
398	J837-TCE-LB6	3mm厚鋁板	UCT803649FXL-3 (香橫金)	1	0	1	2.335	0.287	0.287	0.190	0.190
399	J837-TCE-LB7	3mm厚鋁板	UCT803649FXL-3 (香橫金)	4	0	4	9.853	0.303	1.212	0.201	0.802
400	J837-TCE-LB8	3mm厚鋁板	UCT803649FXL-3 (香橫金)	1	0	1	2.526	0.311	0.311	0.206	0.206
401	J837-TCE-LB9	3mm厚鋁板	UCT803649FXL-3 (香橫金)	1	0	1	2.400	0.295	0.295	0.195	0.195
402	J837-TCE-LB10	3mm厚鋁板	UCT803649FXL-3 (香橫金)	1	0	1	2.457	0.302	0.302	0.200	0.200
403	J837-TCE-LB11	3mm厚鋁板	UCT803649FXL-3 (香橫金)	1	0	1	2.469	0.304	0.304	0.201	0.201
404	J837-TCE-LB12	3mm厚鋁板	UCT803649FXL-3 (香橫金)	1	0	1	2.393	0.294	0.294	0.195	0.195
405	J837-TCE-LB13	3mm厚鋁板	UCT803649FXL-3 (香橫金)	1	0	1	2.532	0.311	0.311	0.206	0.206
406	J837-TCE-LB14	3mm厚鋁板	UCT803649FXL-3 (香橫金)	1	0	1	2.330	0.287	0.287	0.189	0.189
407	J837-TCE-LB15	3mm厚鋁板	UCT803649FXL-3 (香橫金)	1	0	1	2.623	0.323	0.323	0.214	0.214
408	J837-TCE-LB16	3mm厚鋁板	UCT803649FXL-3 (香橫金)	1	0	1	2.465	0.303	0.303	0.201	0.201
409	J837-TCE-LB19	3mm厚鋁板	UCT803649FXL-3 (香橫金)	2	0	2	5.342	0.329	0.657	0.218	0.436
410	J837-TCE-LB26	3mm厚鋁板	UCT803649FXL-3 (香橫金)	1	0	1	2.555	0.314	0.314	0.208	0.208
411	J837-TCE-LB3	3mm厚鋁板	UCT803649FXL-3 (香橫金)	1	0	1	3.043	0.374	0.374	0.250	0.250

BM編號:		美特鋁質有限公司 MIDI Aluminium Fabricator Ltd.		工程號:	J-837	計算:	吳禕瑜	日期:	31/5/2019		送呈:	施哥
地盤名稱:		觀塘		核對:	王禮秋	核對:	王禮秋	日期:	31/5/2019		副本:	
項目類別:		FEATURE AND CLADDING		批准:		批准:		日期:				
修改版次:		A/C Code:				790.906		總面積:		總重量:		此BM依據大圖計算
412	J837-TCE-LB4	3mm	厚鋁板	UCT803649FXL-3 (香檳金)	1	0	1	2.454	0.302	0.302	0.200	0.200
413	J837-TCE-LB17	3mm	厚鋁板	UCT803649FXL-3 (香檳金)	1	0	1	2.652	0.326	0.326	0.217	0.217
414	J837-TCE-LB18	3mm	厚鋁板	UCT803649FXL-3 (香檳金)	1	0	1	2.743	0.337	0.337	0.224	0.224
415	J837-TCE-LB20	3mm	厚鋁板	UCT803649FXL-3 (香檳金)	1	0	1	2.555	0.314	0.314	0.208	0.208
416	J837-TCE-LB21	3mm	厚鋁板	UCT803649FXL-3 (香檳金)	1	0	1	1.803	0.222	0.222	0.144	0.144
417	J837-TCE-LB22	3mm	厚鋁板	UCT803649FXL-3 (香檳金)	1	0	1	2.040	0.251	0.251	0.164	0.164
418	J837-TCE-LB23	3mm	厚鋁板	UCT803649FXL-3 (香檳金)	1	0	1	3.040	0.374	0.374	0.250	0.250
419	J837-TCE-LB24	3mm	厚鋁板	UCT803649FXL-3 (香檳金)	1	0	1	2.958	0.364	0.364	0.243	0.243
420	J837-TCE-LB25	3mm	厚鋁板	UCT803649FXL-3 (香檳金)	1	0	1	0.688	0.085	0.085	0.049	0.049
421	J837-TCE-LB27	3mm	厚鋁板	UCT803649FXL-3 (香檳金)	1	0	1	1.579	0.194	0.194	0.125	0.125
422				合計	690	0	690	6430.064		790.906		696.067

圖則登記表
DRAWING REGISTER

接收日期 Receiving Date (適用於客戶圖則)											
工程名稱 Project Title: 觀瀾					年						
					月						
工程編號 Project No: J-837					日						
分發予 Distributed To						發出日期 Issued Date					
						年	19				
						月	05				
						日	31				
圖則編號 Drg. No.	圖則名稱 Drawing Title	修訂編號 Revision No.									
J837-FC-LBW1	鋁板安裝位置圖	-									
J837-FC-LBW2	鋁板安裝位置圖	-									
J837-FC-LBW3	鋁板安裝位置圖	-									
J837-FC-LBW4	鋁板安裝位置圖	-									
J837-FC-LBW5	鋁板安裝位置圖	-									
J837-FCA-LB86	鋁板加工圖	-									
J837-FCA-LB1	鋁板加工圖	-									
J837-FCA-LB1-1	數據表	-									
J837-FCA-LB24	鋁板加工圖	-									
J837-FCA-LB77	鋁板加工圖	-									
J837-FCA-LB33	鋁板加工圖	-									
J837-FCA-LB33-1	數據表	-									
J837-FCA-LB53	鋁板加工圖	-									
J837-FCA-LB40	鋁板加工圖	-									
J837-FCA-LB54	鋁板加工圖	-									
J837-FCA-LB87	鋁板加工圖	-									
J837-FCA-LB88	鋁板加工圖	-									
J837-FCA-LB56	鋁板加工圖	-									
J837-FCA-LB65	鋁板加工圖	-									
J837-FCA-LB84	鋁板加工圖	-									
J837-FCB-LB86	鋁板加工圖	-									
J837-FCB-LB1	鋁板加工圖	-									
J837-FCB-LB1-1	數據表	-									
J837-FCB-LB1-2	數據表	-									
J837-FCB-LB40	鋁板加工圖	-									
J837-FCB-LB54	鋁板加工圖	-									
J837-FCB-LB87	鋁板加工圖	-									
J837-FCB-LB56	鋁板加工圖	-									
J837-FCB-LB65	鋁板加工圖	-									
J837-FCC-LB86	鋁板加工圖	-									

圖則登記表
DRAWING REGISTER

接收日期 Receiving Date (適用於客戶圖則)

工程名稱 Project Title: 觀瀾	年													
	月													
工程編號 Project No: J-837	日													

分發予 Distributed To

發出日期 Issued Date

	年	19												
	月	05												
	日	31												

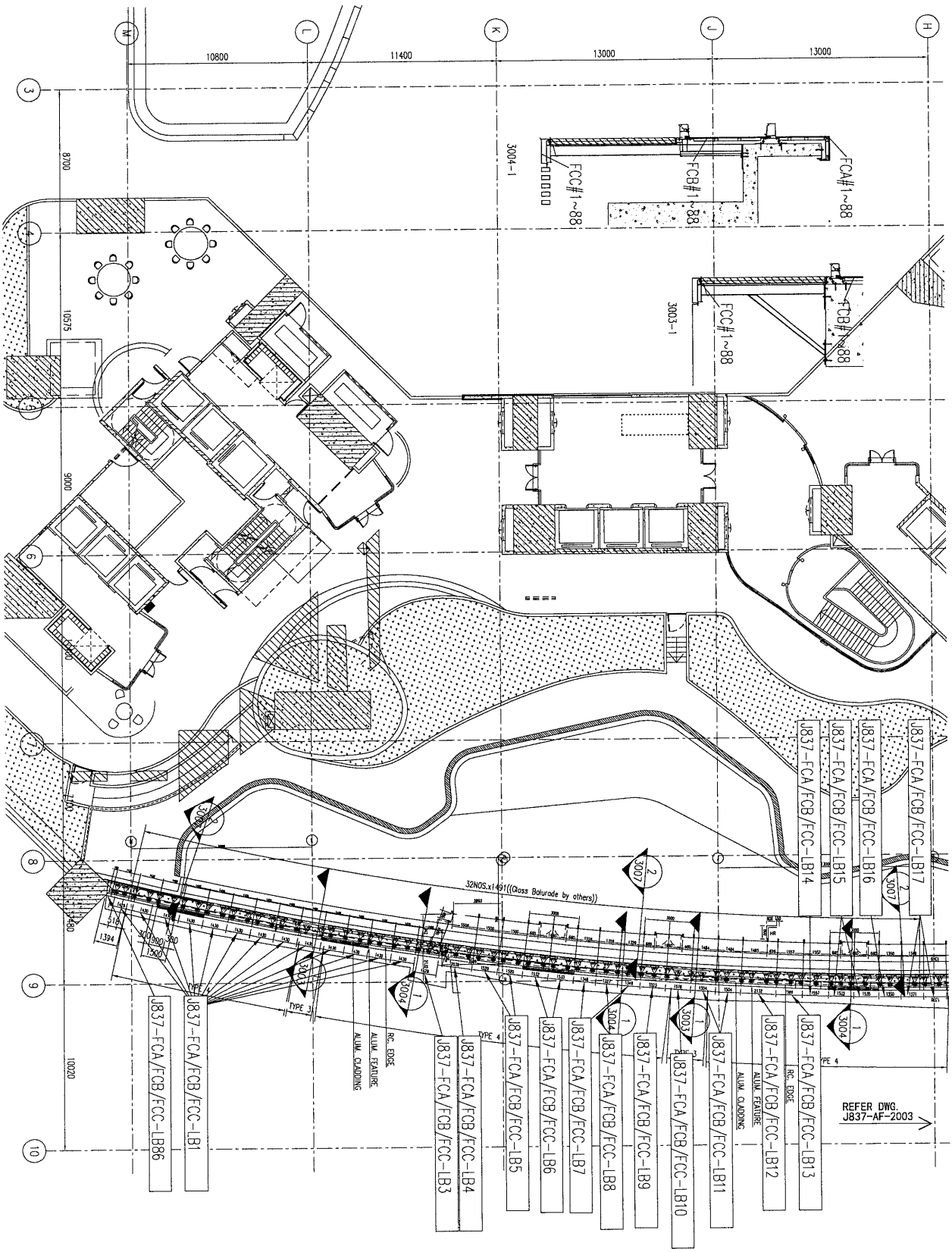
圖則編號 Drg. No.	圖則名稱 Drawing Title	修訂編號 Revision No.												
J837-TCA-LB3	鋁板加工圖	-												
J837-TCA-LB4	鋁板加工圖	-												
J837-TCA-LB17	鋁板加工圖	-												
J837-TCA-LB18	鋁板加工圖	-												
J837-TCA-LB20	鋁板加工圖	-												
J837-TCA-LB21	鋁板加工圖	-												
J837-TCA-LB22	鋁板加工圖	-												
J837-TCA-LB23	鋁板加工圖	-												
J837-TCA-LB24	鋁板加工圖	-												
J837-TCA-LB25	鋁板加工圖	-												
J837-TCA-LB27	鋁板加工圖	-												
J837-TCB-LB1	鋁板加工圖	-												
J837-TCB-LB2	鋁板加工圖	-												
J837-TCB-LB3	鋁板加工圖	-												
J837-TCB-LB4	鋁板加工圖	-												
J837-TCB-LB17	鋁板加工圖	-												
J837-TCB-LB18	鋁板加工圖	-												
J837-TCB-LB20	鋁板加工圖	-												
J837-TCB-LB21	鋁板加工圖	-												
J837-TCB-LB22	鋁板加工圖	-												
J837-TCB-LB23	鋁板加工圖	-												
J837-TCB-LB24	鋁板加工圖	-												
J837-TCB-LB25	鋁板加工圖	-												
J837-TCB-LB27	鋁板加工圖	-												
J837-TCC-LB1	鋁板加工圖	-												
J837-TCC-LB2	鋁板加工圖	-												
J837-TCC-LB3	鋁板加工圖	-												
J837-TCC-LB4	鋁板加工圖	-												
J837-TCC-LB17	鋁板加工圖	-												
J837-TCC-LB18	鋁板加工圖	-												

圖則登記表
DRAWING REGISTER

接收日期 Receiving Date (適用於客戶圖則)											
工程名稱 Project Title:	觀瀾	年									
		月									
工程編號 Project No:	J-837	日									
分發予 Distributed To						發出日期 Issued Date					
		年	19								
		月	05								
		日	31								

圖則編號 Drg. No.	圖則名稱 Drawing Title	修訂編號 Revision No.									
J837-TCE-LB24	鋁板加工圖	-									
J837-TCE-LB25	鋁板加工圖	-									
J837-TCE-LB27	鋁板加工圖	-									
J837-FCA-LB89	鋁板加工圖	-									
J837-FCA-LB90	鋁板加工圖	-									
J837-FCA-LB91	鋁板加工圖	-									
J837-FCA-LB97	鋁板加工圖	-									
J837-FCA-LB103	鋁板加工圖	-									
J837-FCA-LB104	鋁板加工圖	-									
J837-FCA-LB105	鋁板加工圖	-									
J837-FCA-LB106	鋁板加工圖	-									
J837-FCA-LB107	鋁板加工圖	-									
J837-FCA-LB108	鋁板加工圖	-									
J837-FCA-LB109	鋁板加工圖	-									
J837-FCA-LB110	鋁板加工圖	-									
J837-FCA-LB111	鋁板加工圖	-									
J837-FCA-LB112	鋁板加工圖	-									
J837-FCA-LB113	鋁板加工圖	-									

工程號	J-837	地盤	震放
-----	-------	----	----



名稱	鋁板安裝位置圖	制圖	吳禕瑜	2019.05.31	修改		
材料		復核			日期		
顏色		批准			圖號	J837-FC-LBW1	



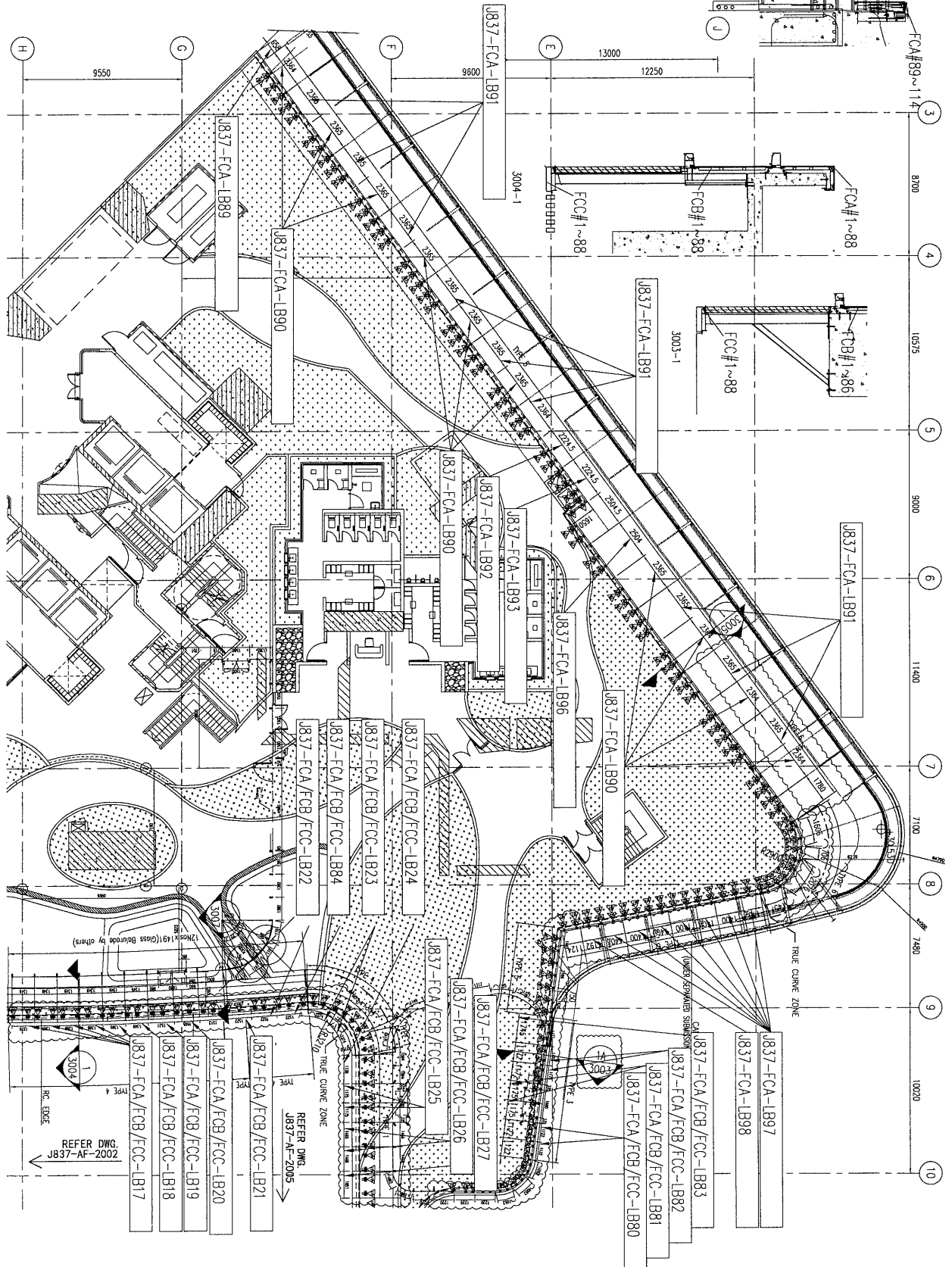
美特鋁質 有限公司
MIDI Aluminium Fabricator Ltd.

工程號

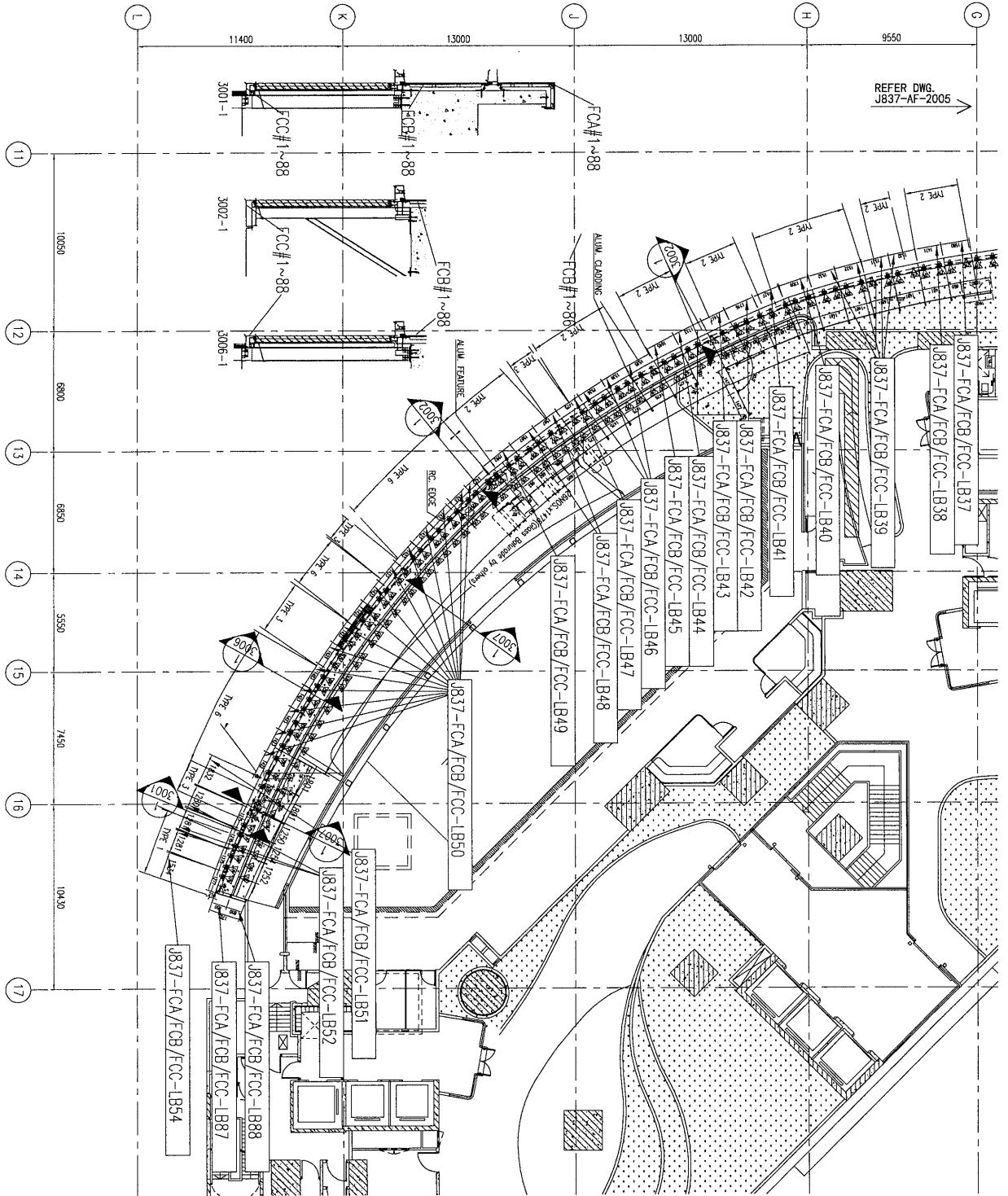
J-837

地盤

震放



名稱	鋁板安裝位置圖	制圖	吳禕瑜	2019.05.31	修改	
材料		復核			日期	
顏色		批准			圖號	J837-FC-LBW2

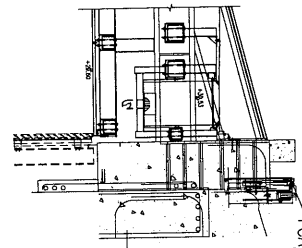
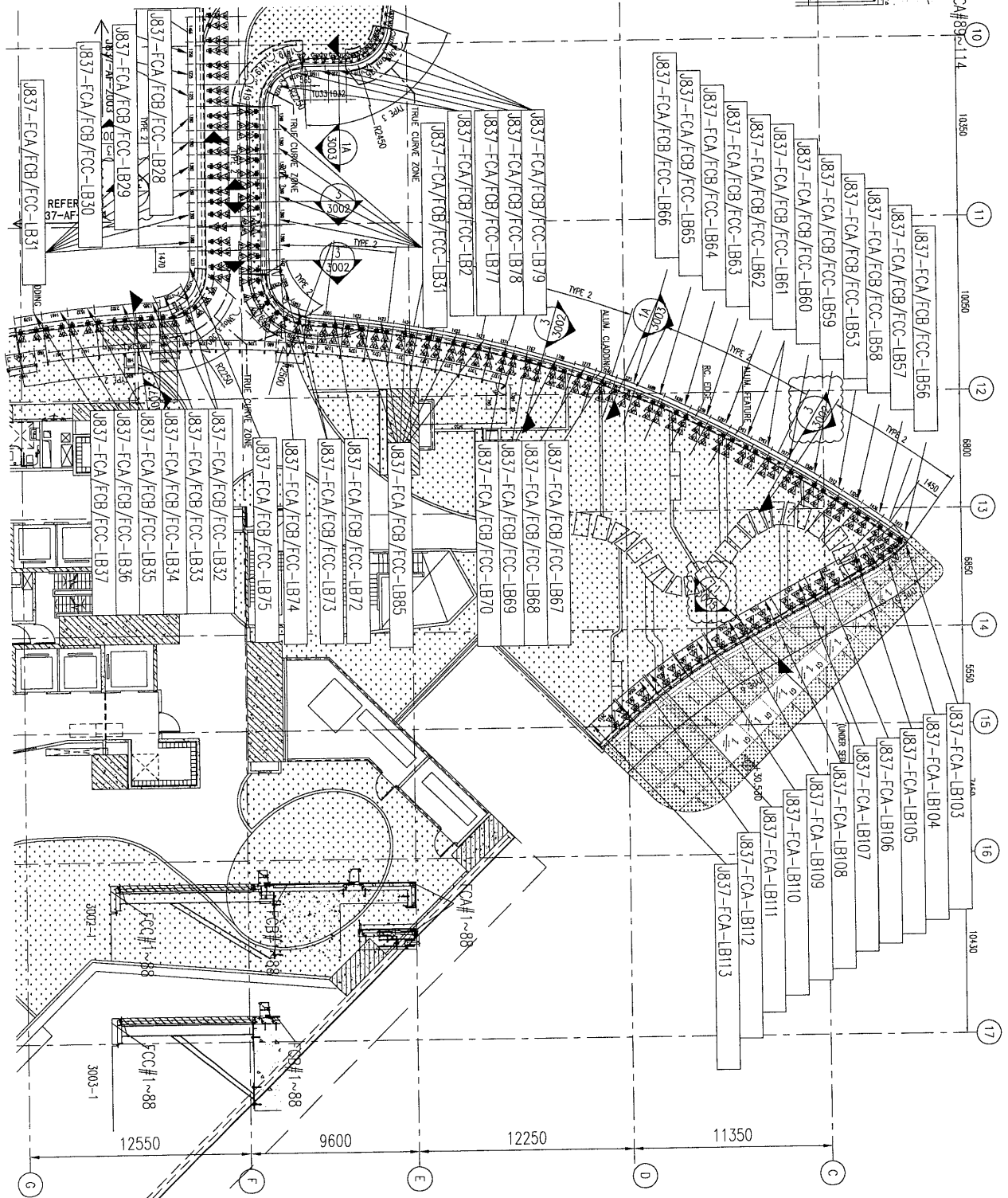


名稱	鋁板安裝位置圖	制圖	吳祿瑜	2019.05.31	修改	
材料		復核			日期	
顏色		批准			圖號	J837-FC-LBW3

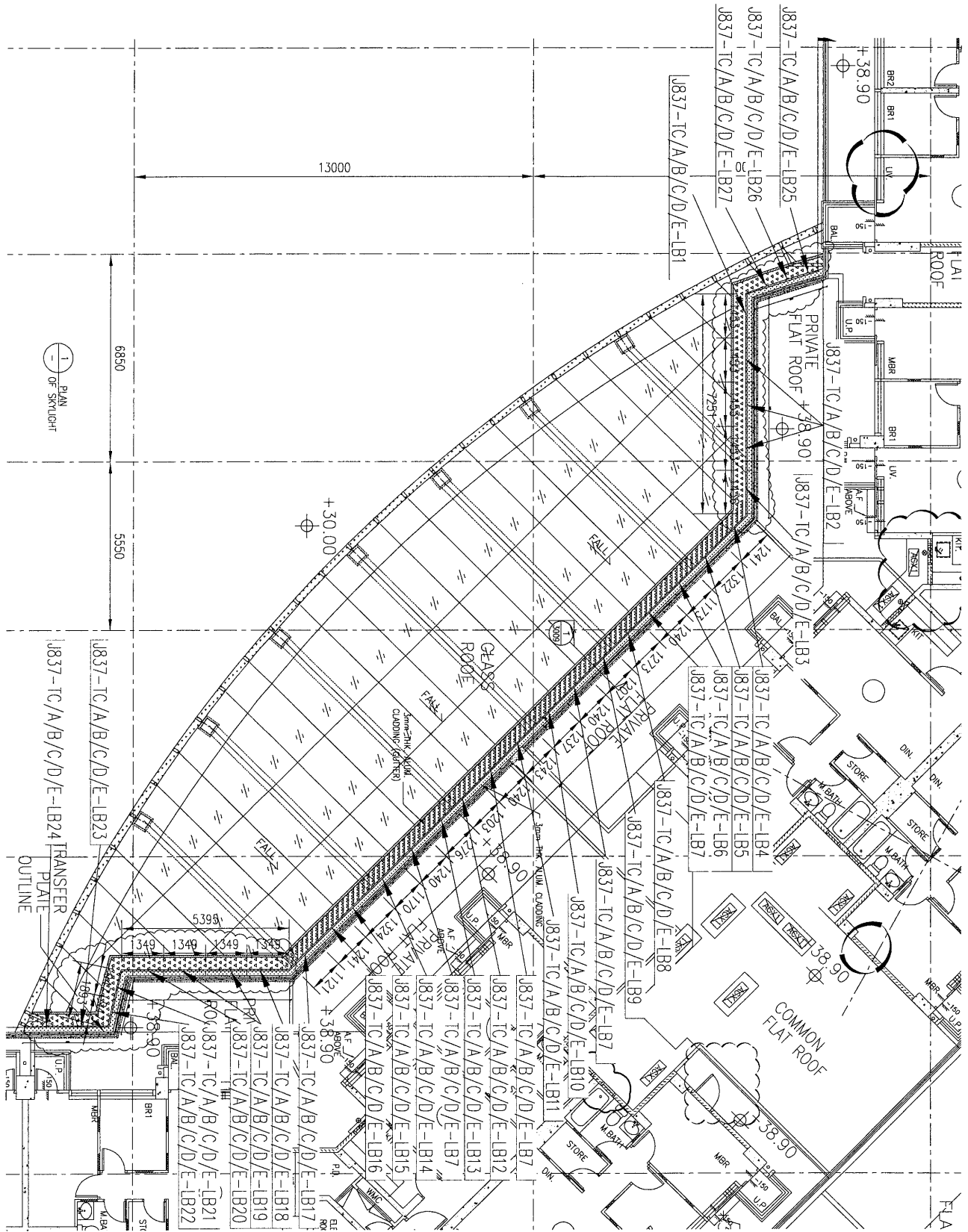


美特鋁質 有限公司
MIDI Aluminium Fabricator Ltd.

工程號 J-837 地盤 震效



名稱	鋁板安裝位置圖	制圖	吳祿瑜	2019.05.31	修改	
材料		復核			日期	
顏色		批准			圖號	J837-FC-LBW4



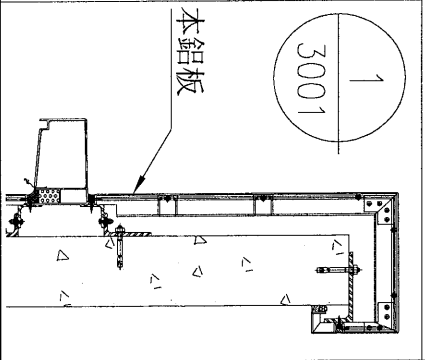
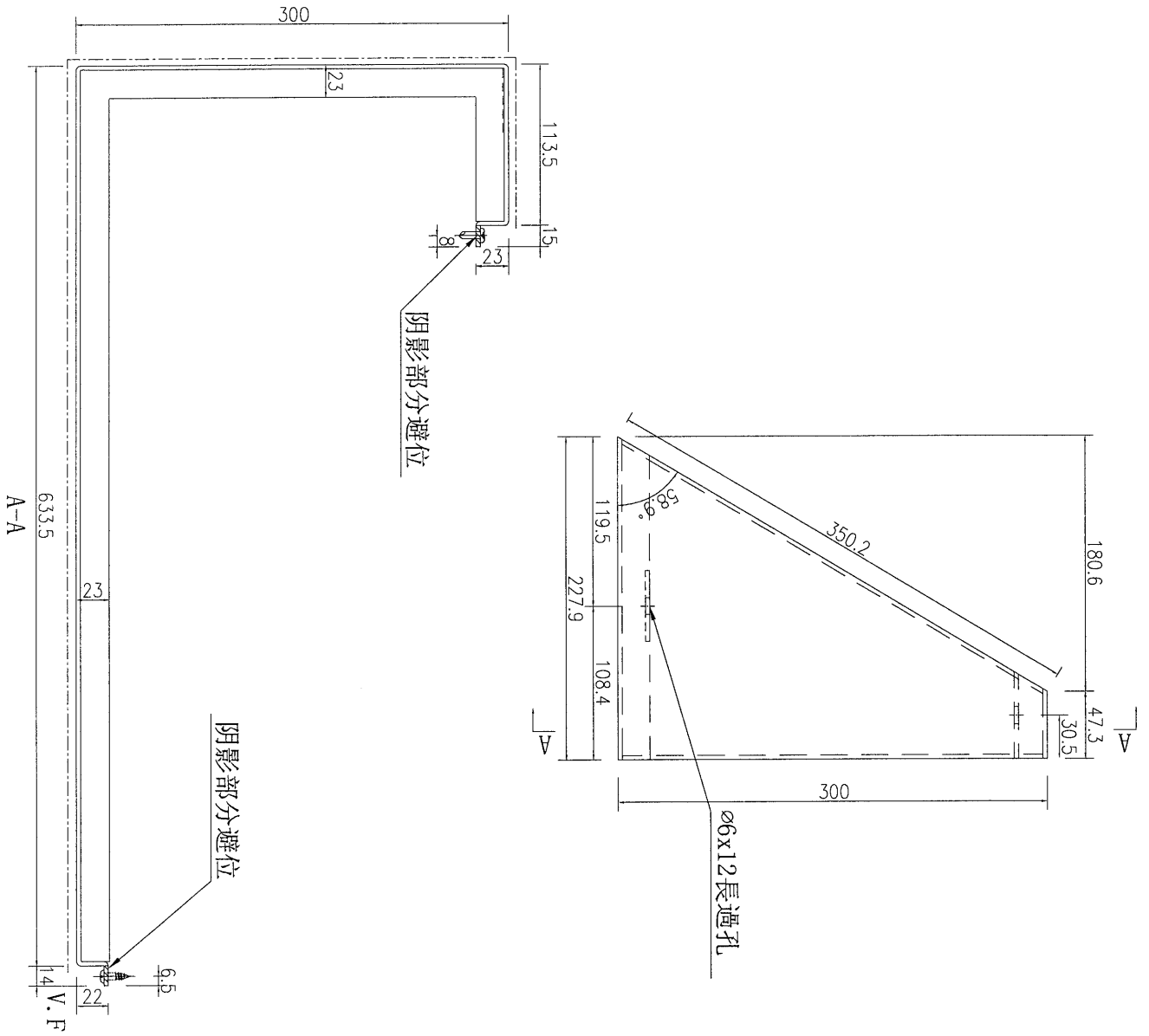
名稱	鋁板安裝位置圖	制圖	吳祎瑜	2019.05.31	修改	
材料		復核			日期	
顏色		批准			圖號	J837-FC-LBW5

EG-DWG3



美特鋁質 有限公司
MIDI Aluminium Fabricator Ltd.

工程號	J-837	地盤	觀塘
-----	-------	----	----



數量	1
----	---

名稱	鋁板加工圖	制圖	吳禕瑜	2019.5.27	修改	
材料	3mm厚鋁板	復核			日期	
顏色	UCT803649FXL-3 (香檳金)	批准			圖號	J837-FCA-LB86



加工圖見: J837-FCA-LB1

工程號	J-837	地盤	觀塘
-----	-------	----	----

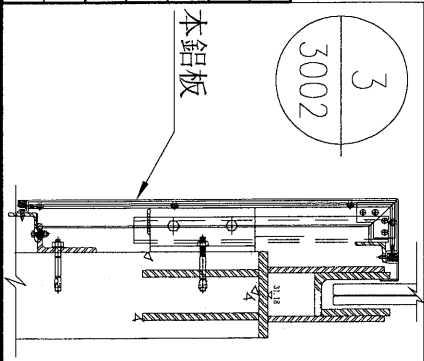
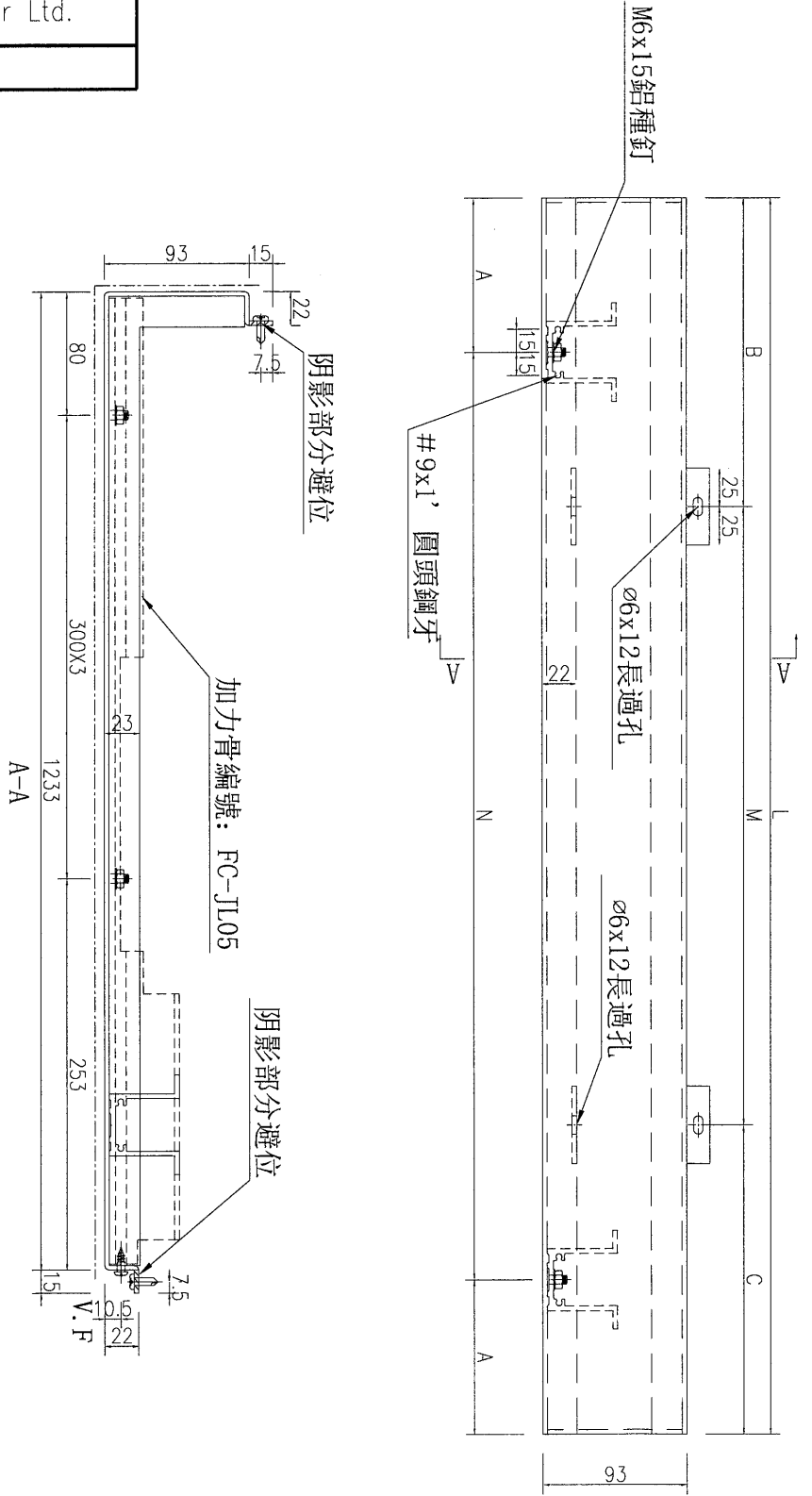
序号	编号	长度L	长度L1	数量	A	N	B	M	C	
1	J837-FCA-LB1	1422.4	1419.2	13	91.2	310	39.6	300	4	179.6
2	J837-FCA-LB3	1420.4	1419.9	1	90.2	310	40.0	300	4	180.0
3	J837-FCA-LB4	2031.4	2030.9	1	85.7	310	45.5	300	6	185.5
4	J837-FCA-LB5	1512.4	1511.9	2	96.2	330	86.0	300	4	226.0
5	J837-FCA-LB6	1524.4	1523.9	2	102.2	330	92.0	300	4	232.0
6	J837-FCA-LB7	1340.4	1339.9	2	70.2	300	220.0	300	3	220.0
7	J837-FCA-LB8	1319.4	1318.9	1	59.7	300	209.5	300	3	209.5
8	J837-FCA-LB9	1515.4	1514.9	1	97.7	330	87.5	300	4	227.5
9	J837-FCA-LB10	1510.4	1509.9	1	95.2	330	85.0	300	4	225.0
10	J837-FCA-LB11	1496.4	1495.9	2	88.2	330	78.0	300	4	218.0
11	J837-FCA-LB12	2124.4	2123.9	1	72.2	330	92.0	300	6	232.0
12	J837-FCA-LB13	1591.4	1590.9	1	45.7	300	125.5	300	4	265.5
13	J837-FCA-LB14	1549.4	1548.9	1	94.7	340	104.5	300	4	244.5
14	J837-FCA-LB15	1525.4	1524.9	2	102.7	330	92.5	300	4	232.5
15	J837-FCA-LB16	1342.4	1341.9	1	71.2	300	221.0	300	3	221.0
16	J837-FCA-LB17	1362.4	1361.9	7	81.2	300	231.0	300	3	231.0
17	J837-FCA-LB18	1341.4	1340.9	1	70.7	300	220.5	300	3	220.5
18	J837-FCA-LB19	1523.4	1522.9	1	101.7	330	91.5	300	4	231.5
19	J837-FCA-LB20	1497.4	1496.9	1	88.7	330	78.5	300	4	218.5
20	J837-FCA-LB21	1519.4	1518.9	1	99.7	330	89.5	300	4	229.5
21	J837-FCA-LB22	1514.4	1513.9	1	97.2	330	87.0	300	4	227.0

名稱	數據表	制圖	吳禕瑜	2019.5.27	修改	
材料		復核			日期	
顏色		批准			圖號	J837-FCA-LB1-1



工程號 J-837 地盤 觀塘

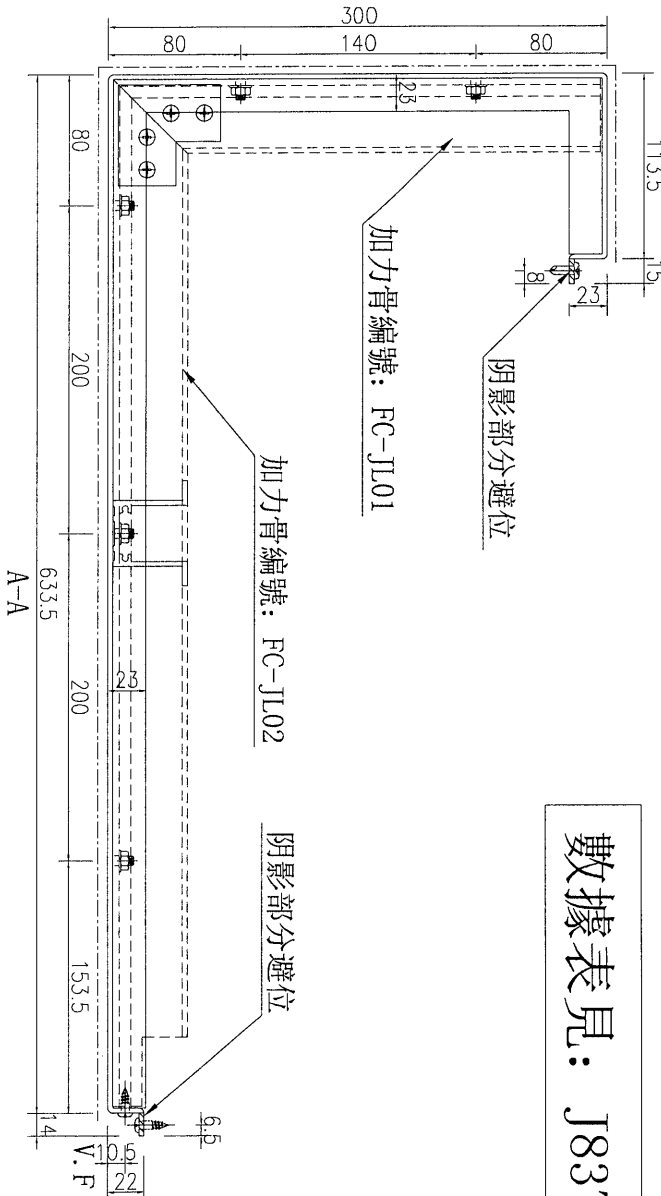
序号	编号	长度L	数量	A	N	B	M	C
11	J837-FCA-LB77	1154	1	89.5	325	3	300	197.0
12	J837-FCA-LB78	1214	1	97	340	3	300	227.0
13	J837-FCA-LB80	1116	2	93	310	3	300	178.0
14	J837-FCA-LB81	1169	2	97	325	3	300	204.5
15	J837-FCA-LB82	1166	2	95.5	325	3	300	203.0
16	J837-FCA-LB83	1739	1	94.5	310	5	300	189.5



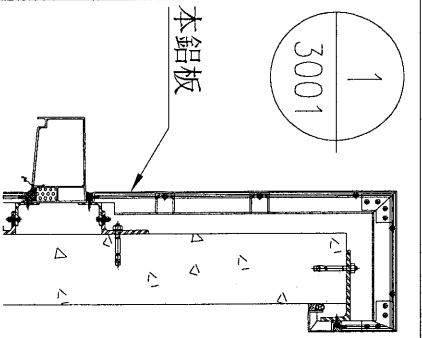
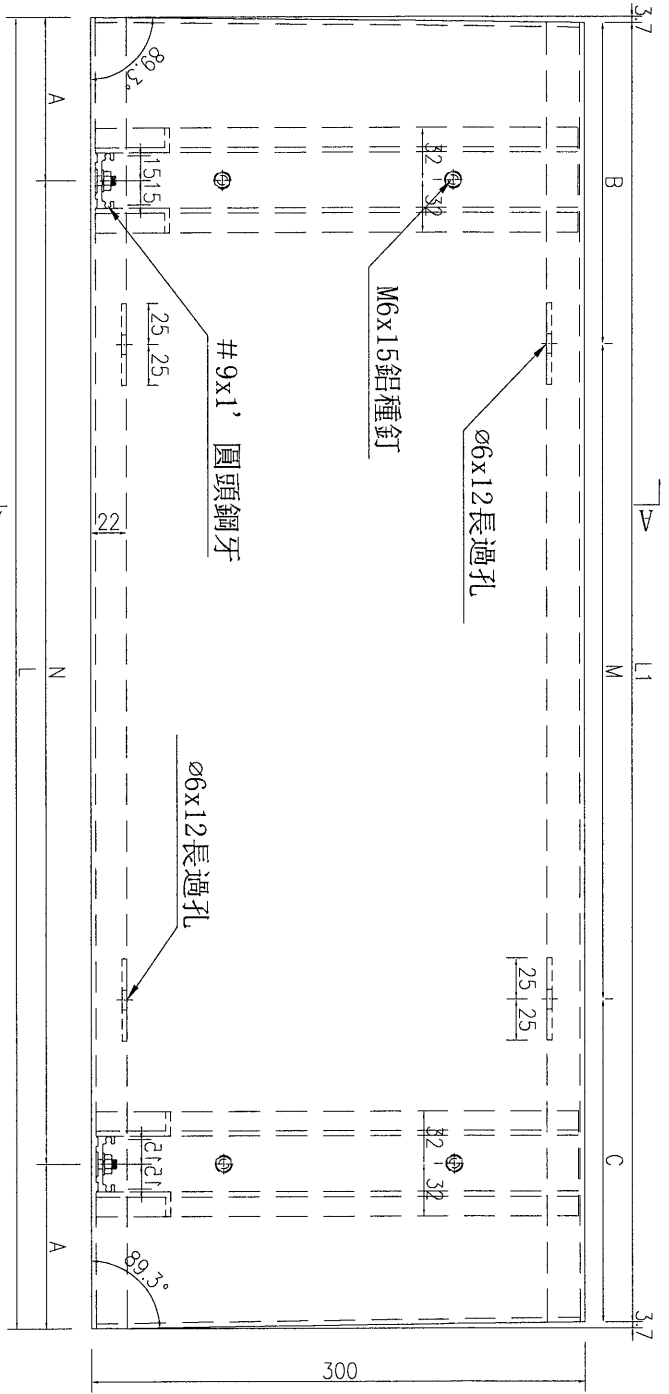
名稱	鋁板加工圖	制圖	吳偉瑜	2019.5.27	修改	
材料	3mm厚鋁板	復核			日期	
顏色	UCT803649FXL-3(香檳金)	批准			圖號	J837-FCA-LB77



工程號	J-837	地盤	觀塘
-----	-------	----	----



數據表見: J837-FCA-LB33-1



名稱	鋁板加工圖	制圖	吳禕瑜	2019.5.27	修改		
材料	3mm厚鋁板	復核			日期		
顏色	UCT803649FXL-3 (香檳金)	批准			圖號	J837-FCA-LB33	



加工圖見： J837-FCA-LB33

工程號	J-837	地盤	觀塘
-----	-------	----	----

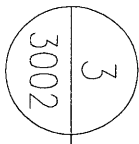
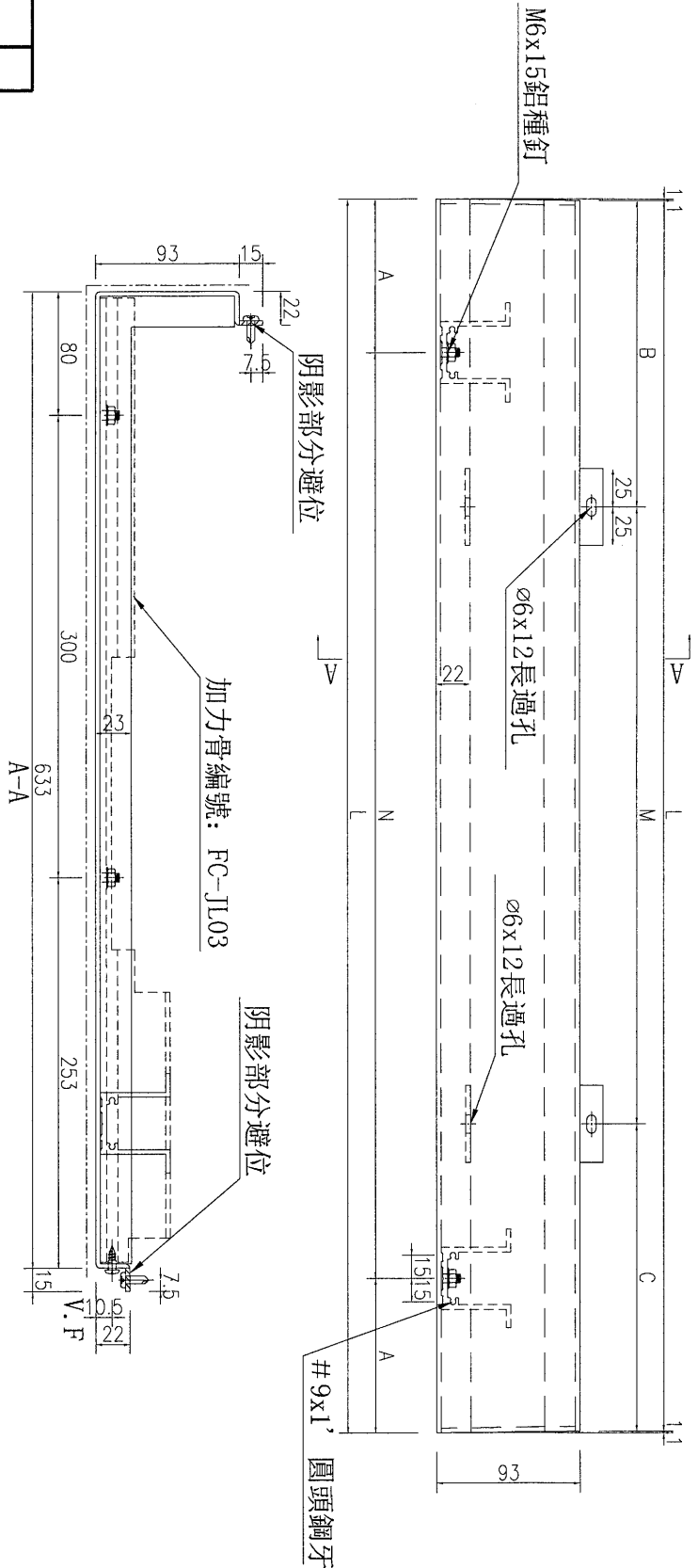
序号	编号	长度L	长度L1	数量	A	N	B	M	C
1	J837-FCA-LB33	1375	1367.6	1	87.5	x	233.8	x	3
2	J837-FCA-LB34	2292	2284.6	1	96	x	242.3	x	6
3	J837-FCA-LB35	1522	1514.6	1	101	x	87.3	x	4
4	J837-FCA-LB36	1481	1473.6	1	80.5	x	66.8	x	4
5	J837-FCA-LB37	1569	1561.6	2	84.5	x	110.8	x	4
6	J837-FCA-LB38	1461	1453.6	1	70.5	x	56.8	x	4
7	J837-FCA-LB39	1522	1514.6	4	101	x	87.3	x	4
8	J837-FCA-LB41	1517	1509.6	1	98.5	x	84.8	x	4
9	J837-FCA-LB42	1706	1698.6	1	103	x	249.3	x	4
10	J837-FCA-LB43	1407	1399.6	1	103.5	x	249.8	x	3
11	J837-FCA-LB44	1723	1715.6	1	86.5	x	37.8	x	5
12	J837-FCA-LB45	1635	1627.6	1	67.5	x	213.8	x	4
13	J837-FCA-LB46	1526	1518.6	3	103	x	89.3	x	4
14	J837-FCA-LB47	1465	1457.6	1	72.5	x	58.8	x	4
15	J837-FCA-LB48	1587	1579.6	2	93.5	x	119.8	x	4
16	J837-FCA-LB49	1982	1974.6	1	91	x	237.3	x	5
17	J837-FCA-LB50	1413	1405.6	15	86.5	x	32.8	x	4
18	J837-FCA-LB51	1822	1814.6	1	86	x	87.3	x	5
19	J837-FCA-LB52	1271	1263.6	3	95.5	x	181.8	x	3

名稱	數據表	制圖	吳禕瑜	2019.5.27	修改	
材料		復核			日期	
顏色		批准			圖號	J837-FCA-LB33-1

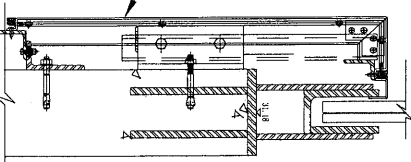


工程號	J-837	地盤	觀塘
-----	-------	----	----

序号	编号	长度L	长度L1	数量	A	N	B	M	C
1	J837-FCA-LB53	1502	1499.8	1	91	x	79.9	x	219.9
2	J837-FCA-LB57	1426	1423.8	1	93	x	41.9	x	181.9
3	J837-FCA-LB58	1310	1307.8	1	95	x	203.9	x	203.9
4	J837-FCA-LB59	1579	1576.8	1	89.5	x	118.4	x	258.4
5	J837-FCA-LB60	1567	1564.8	1	83.5	x	112.4	x	252.4
6	J837-FCA-LB61	1333	1330.8	2	106.5	x	215.4	x	215.4
7	J837-FCA-LB62	1287	1284.8	1	83.5	x	192.4	x	192.4
8	J837-FCA-LB63	1249	1246.8	1	99.5	x	103.4	x	243.4
9	J837-FCA-LB64	1629	1626.8	1	64.5	x	213.4	x	213.4
10	J837-FCA-LB66	1213	1210.8	1	81.5	x	85.4	x	225.4
11	J837-FCA-LB67	1230	1227.8	1	90	x	93.9	x	233.9
12	J837-FCA-LB68	1263	1260.8	1	106.5	x	110.4	x	250.4
13	J837-FCA-LB69	1756	1753.8	2	103	x	56.9	x	196.9
14	J837-FCA-LB70	1364	1361.8	1	82	x	230.9	x	230.9
15	J837-FCA-LB72	1993	1990.8	1	96.5	x	245.4	x	245.4
16	J837-FCA-LB85	1413	1410.8	6	106.5	x	35.4	x	175.4



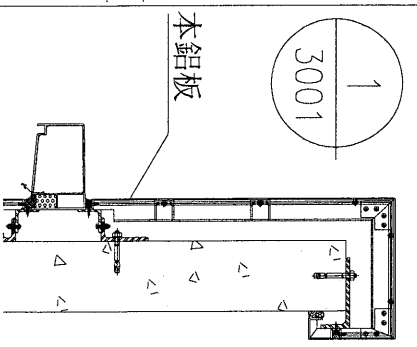
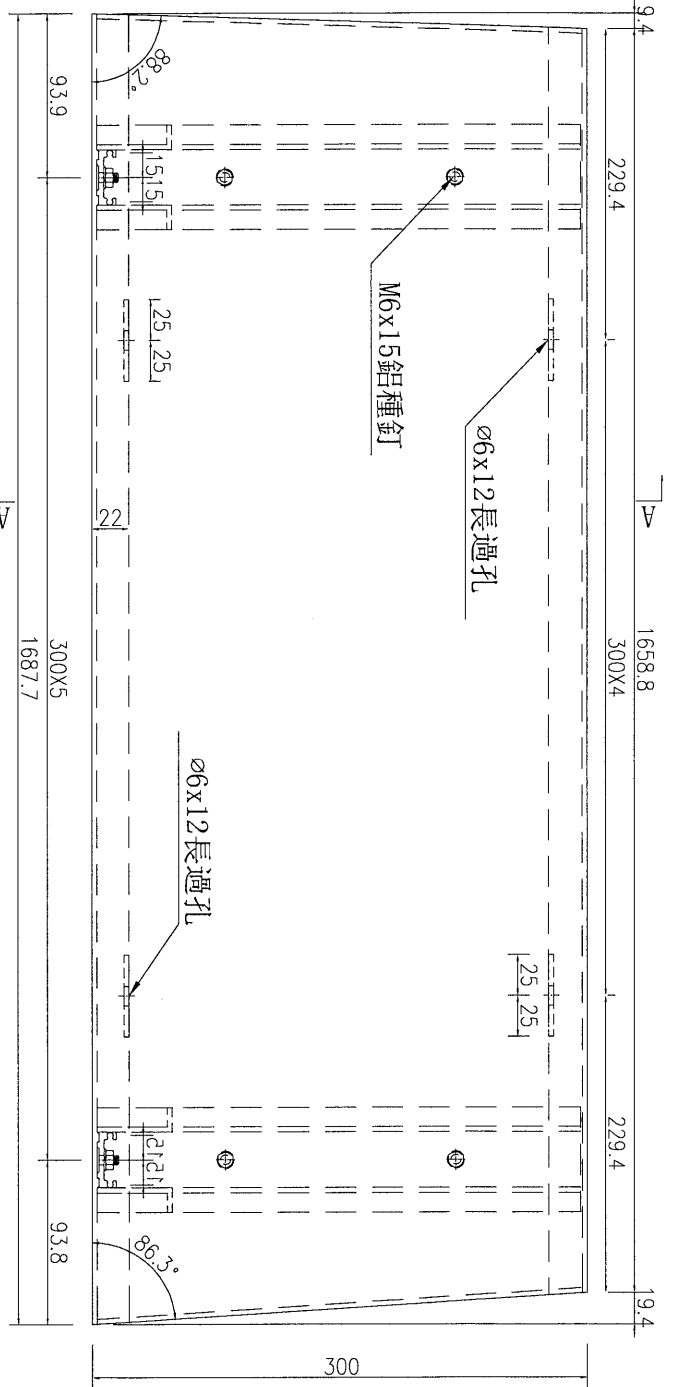
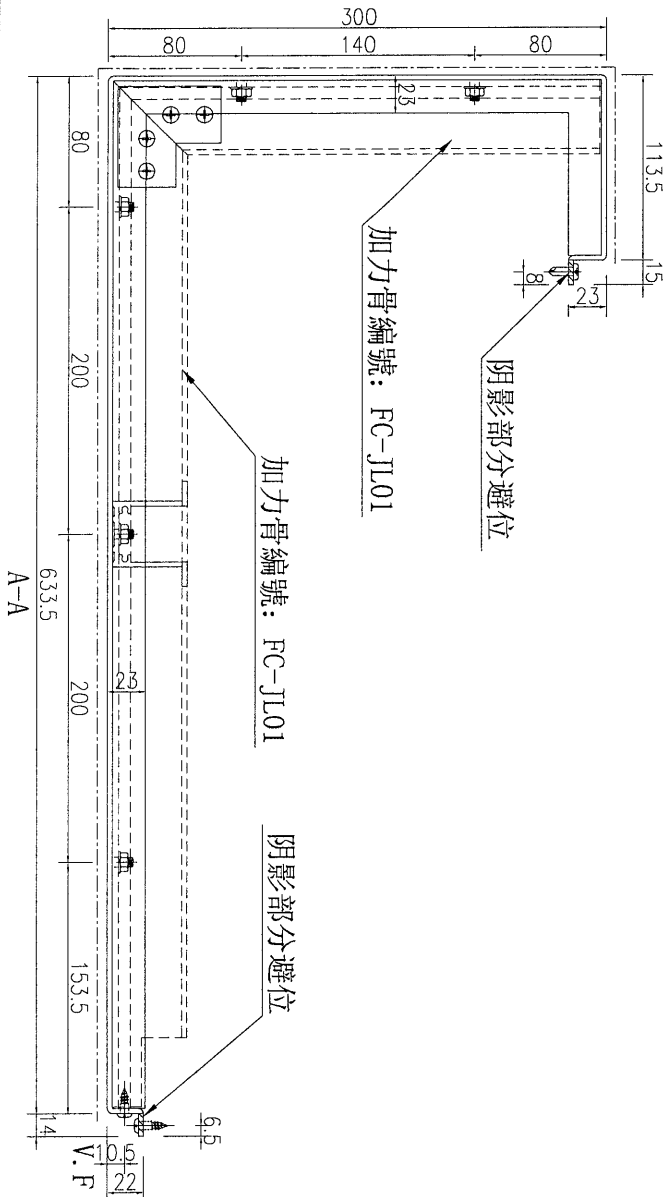
本鋁板



名稱	鋁板加工圖	制圖	吳禕瑜	2019.5.27	修改	
材料	3mm厚鋁板	復核			日期	
顏色	UCT803649FXL-3 (香檳金)	批准			圖號	J837-FCA-LB53



工程號	J-837	地盤	觀塘
-----	-------	----	----

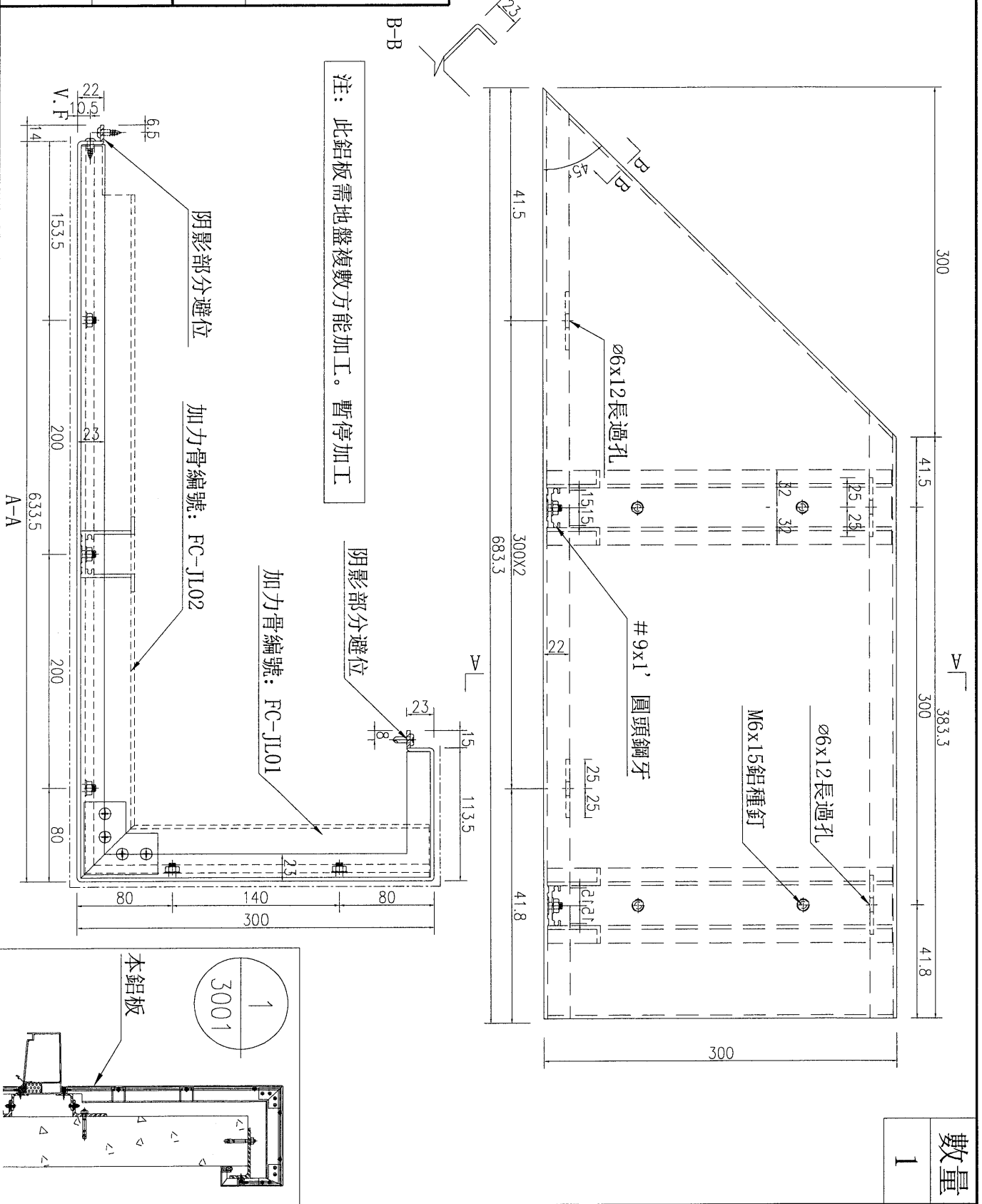


數量	1
----	---

名稱	铝板加工圖	制圖	吳禕瑜	2019.5.27	修改	
材料	3mm厚铝板	復核			日期	
顏色	UCT803649FXL-3 (香檳金)	批准			圖號	J837-FCA-LB40



工程號	J-837	地盤	觀塘
-----	-------	----	----

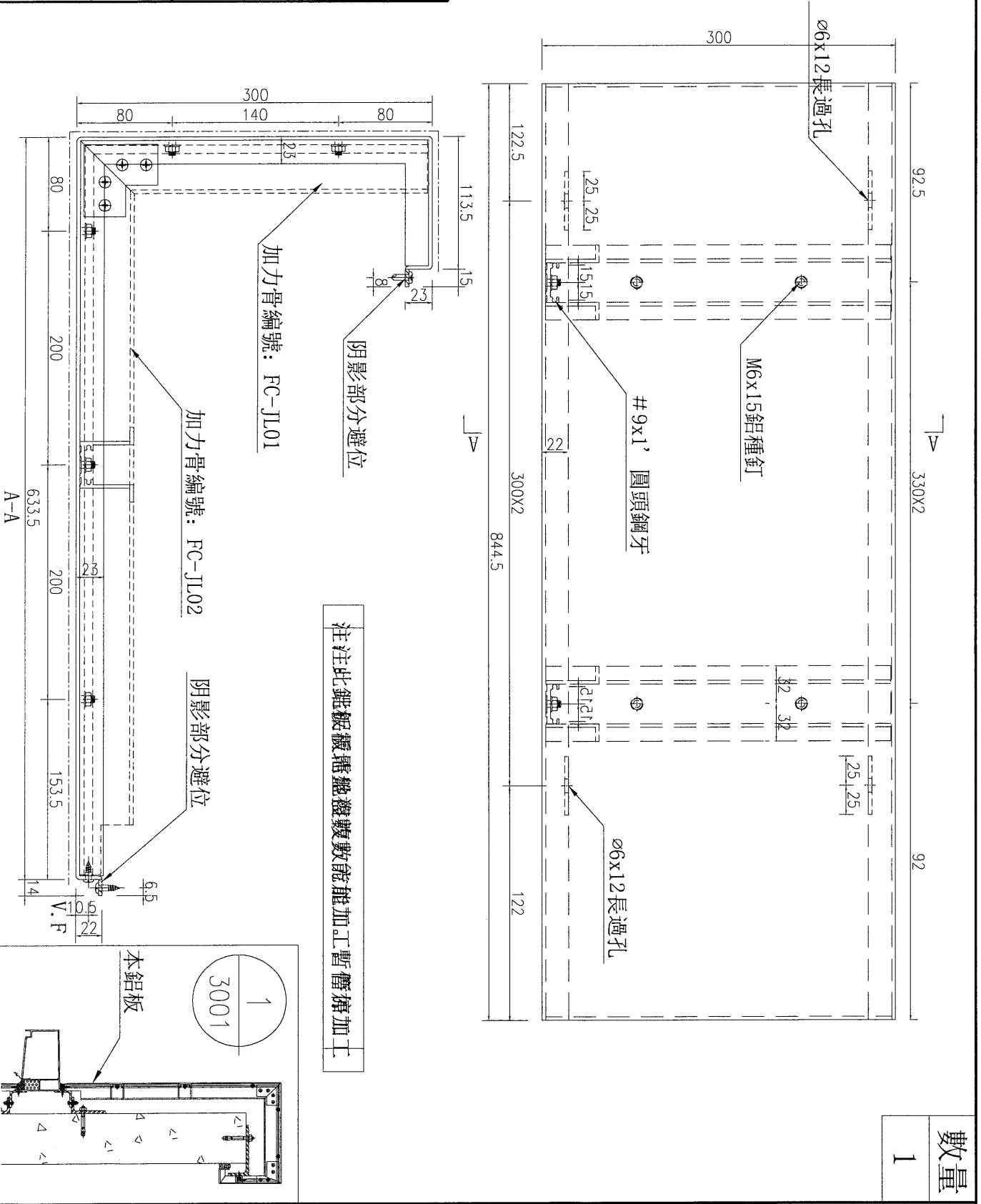


數量	1
----	---

名稱	鋁板加工圖	制圖	吳禕瑜	2019.5.27	修改	
材料	3mm厚鋁板	復核			日期	
顏色	UCT803649FXL-3 (香檳金)	批准			圖號	J837-FCA-LB87



工程號	J-837	地盤	觀塘
-----	-------	----	----

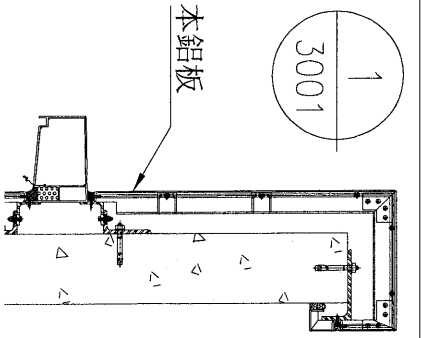
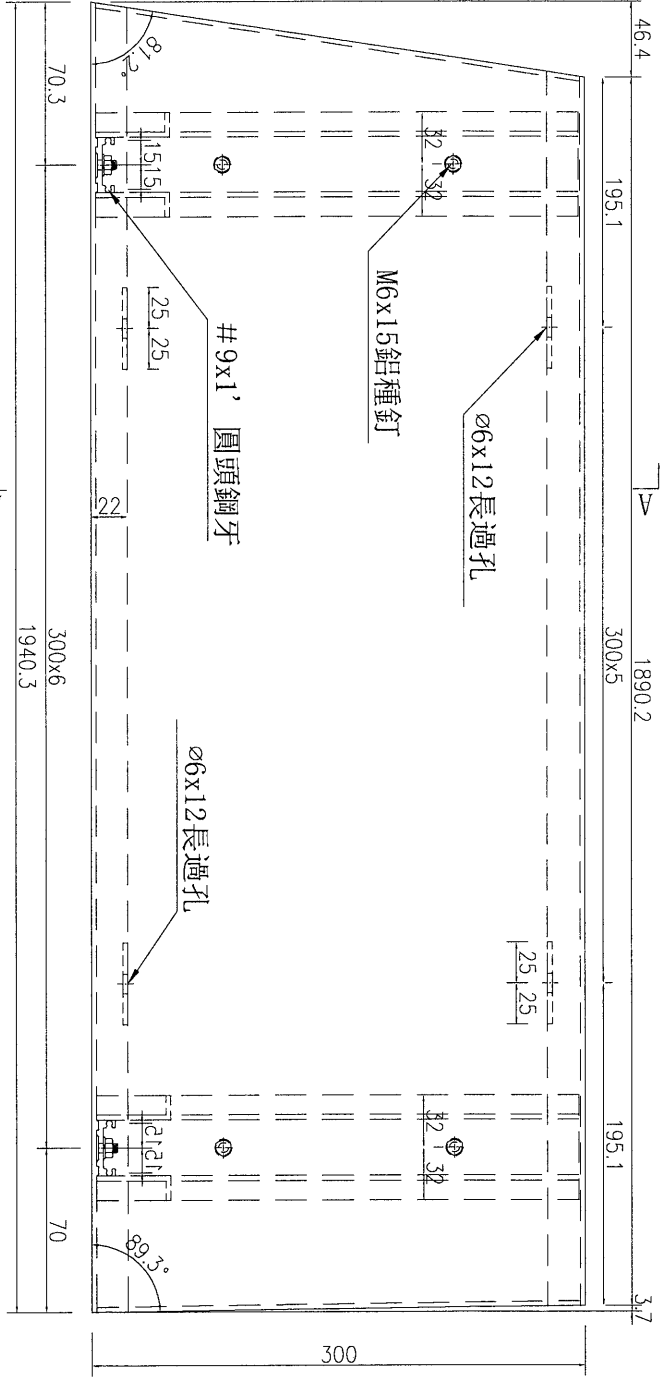
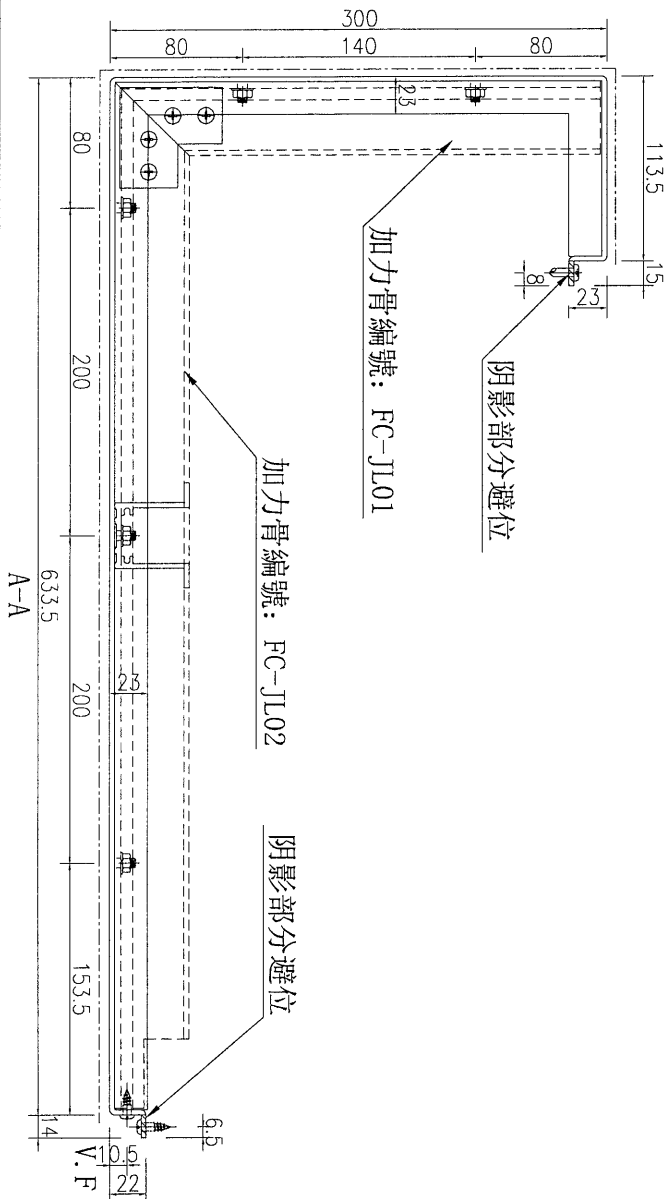


數量	1
----	---

名稱	鋁板加工圖	制圖	吳禕瑜	2019.5.27	修改	
材料	3mm厚鋁板	復核			日期	
顏色	UCT803649FXL-3 (香檳金)	批准			圖號	J837-FCA-LB88



工程號	J-837	地盤	觀塘
-----	-------	----	----



數量	1
----	---

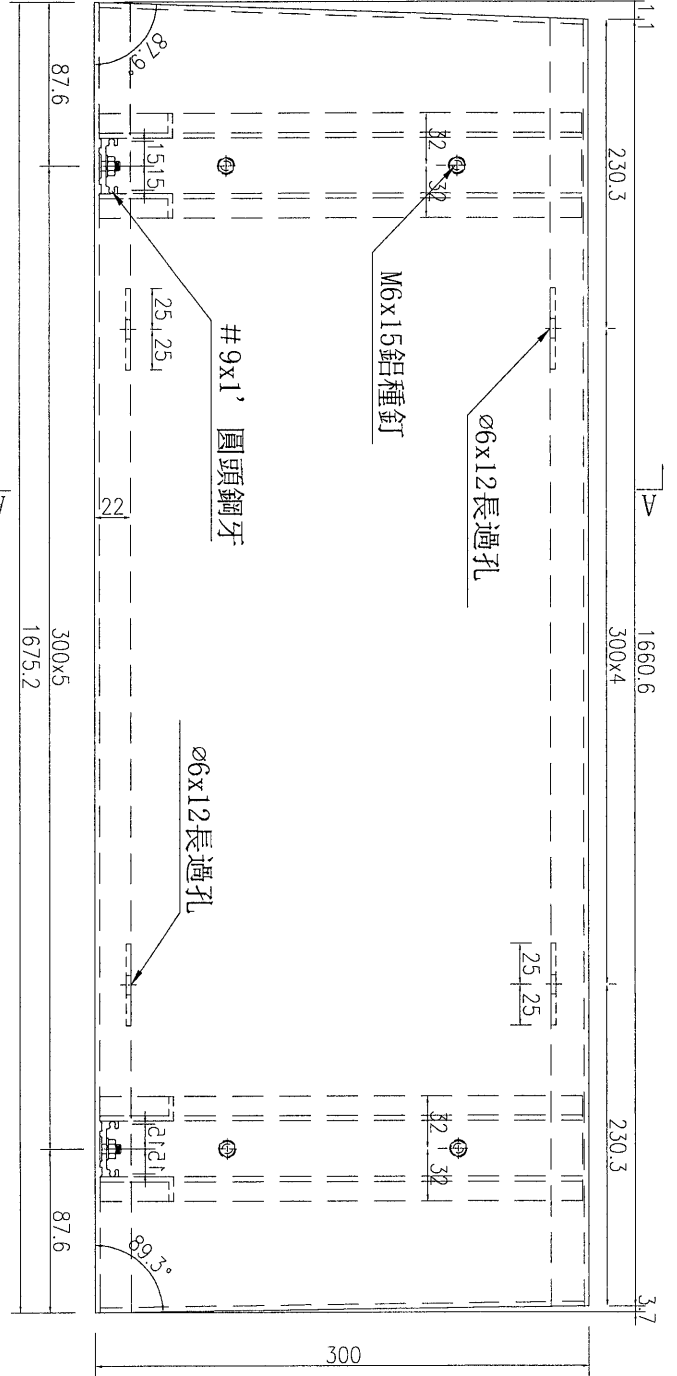
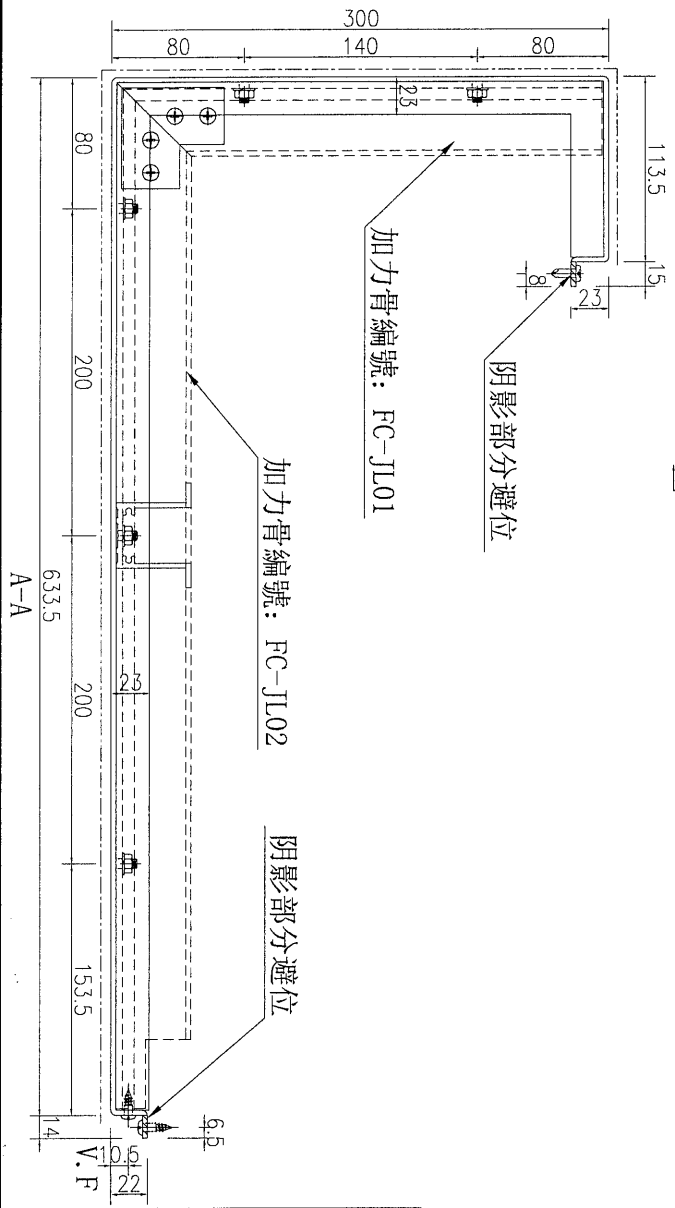
名稱	鋁板加工圖	制圖	吳禕瑜	2019.5.27	修改	
材料	3mm厚鋁板	復核			日期	
顏色	UCT803649FXL-3 (香檳金)	批准			圖號	J837-FCA-LB56

EG-DWG3



美特鋁質 有限公司
MIDI Aluminium Fabricator Ltd.

工程號	J-837	地盤	觀塘
-----	-------	----	----

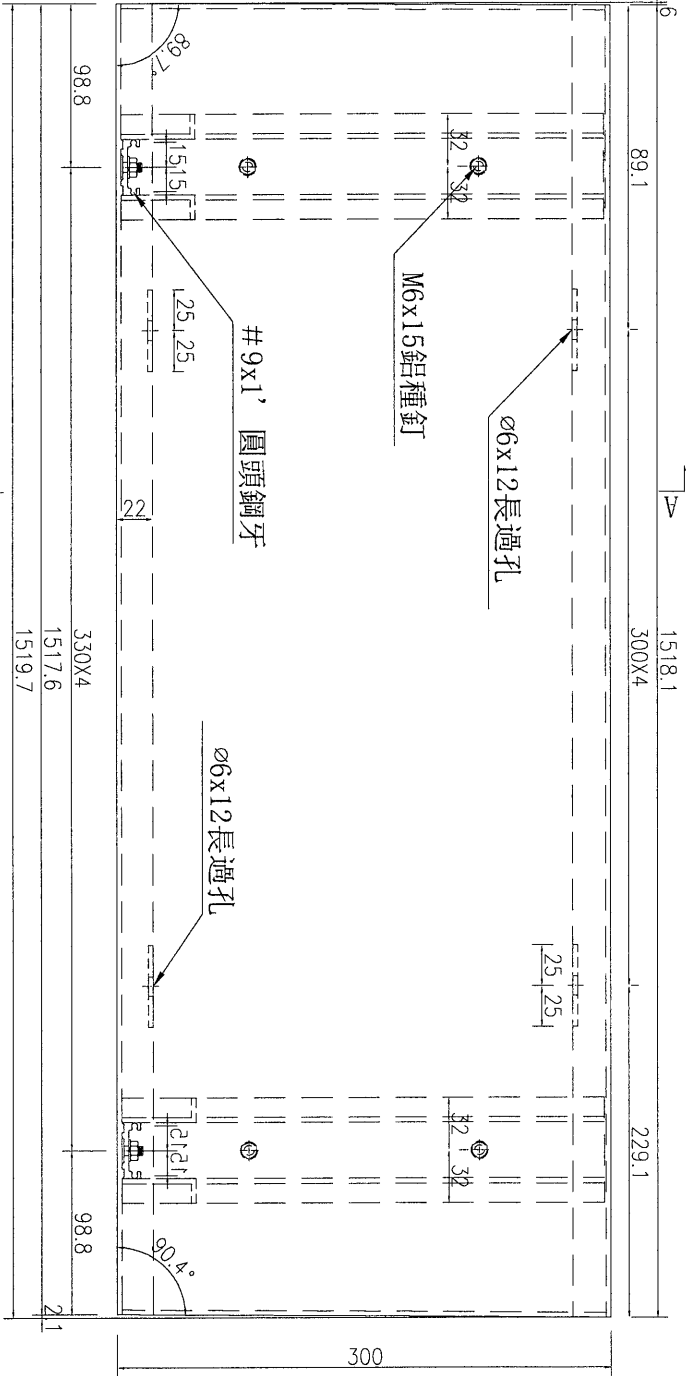
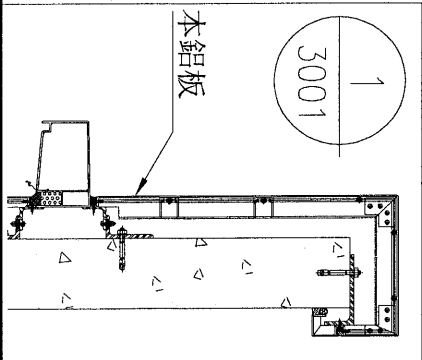
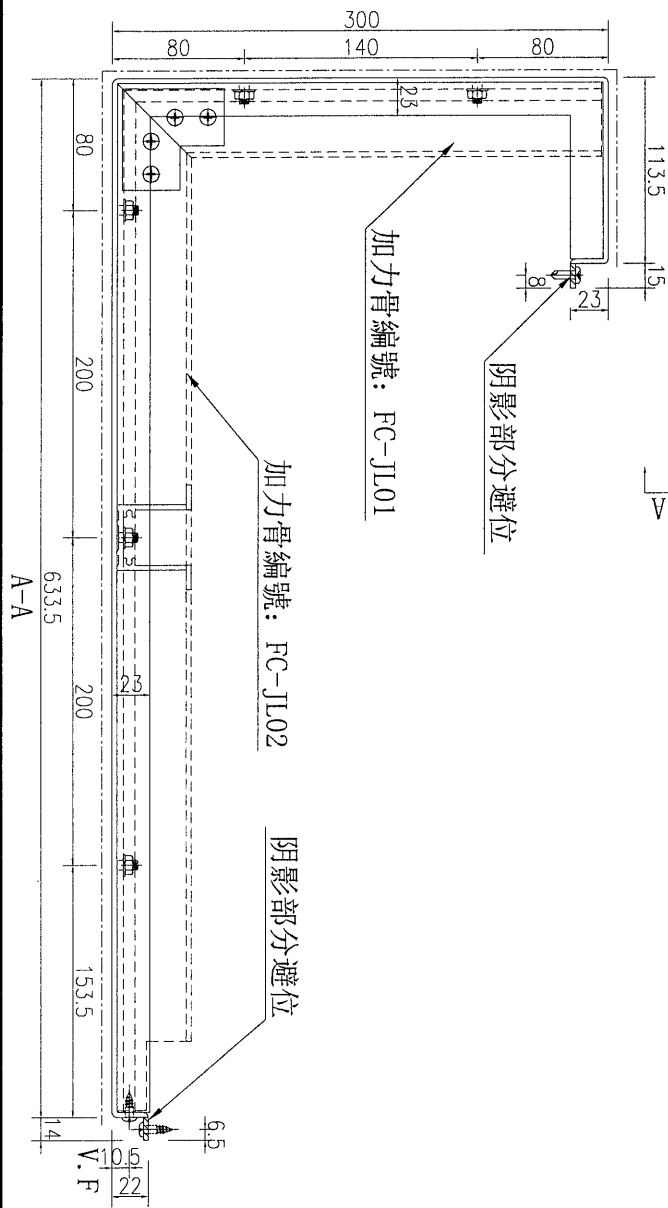


數量	1
----	---

名稱	鋁板加工圖	制圖	吳禕瑜	2019.5.27	修改	
材料	3mm厚鋁板	復核			日期	
顏色	UCT803649FXL-3(香檳金)	批准			圖號	J837-FCA-LB65



工程號	J-837	地盤	觀塘
-----	-------	----	----



數量	1
----	---

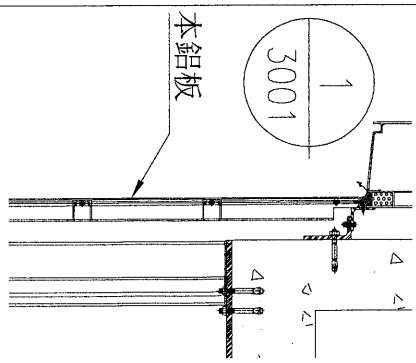
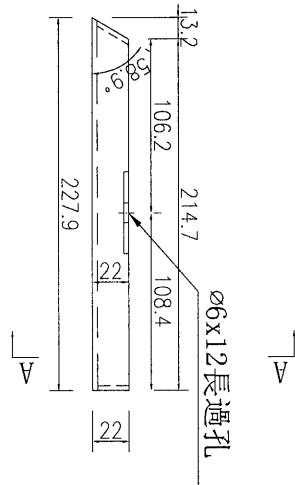
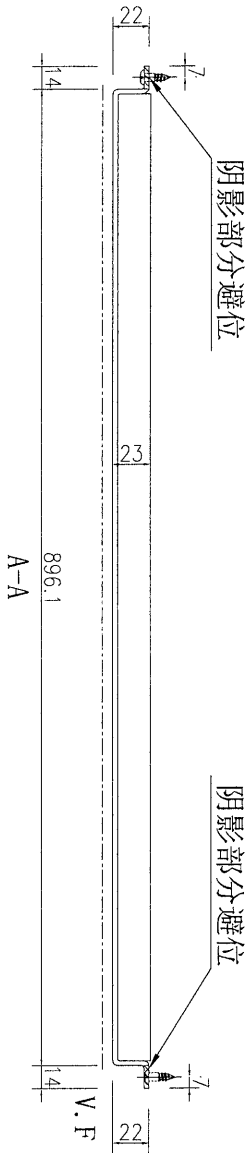
名稱	鋁板加工圖	制圖	吳禕瑜	2019.5.27	修改	
材料	3mm厚鋁板	復核			日期	
顏色	UCT803649FXL-3(香檳金)	批准			圖號	J837-FCA-LB84

EG-DWG3



美特鋁質 有限公司
MIDI Aluminium Fabricator Ltd.

工程號	J-837	地盤	觀塘
-----	-------	----	----

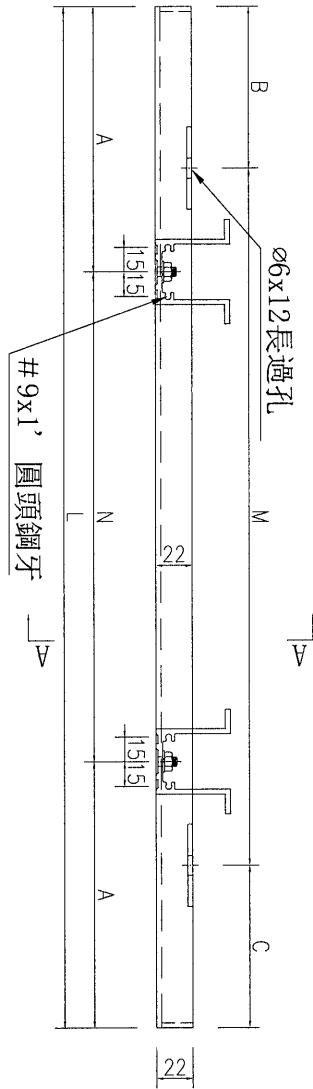
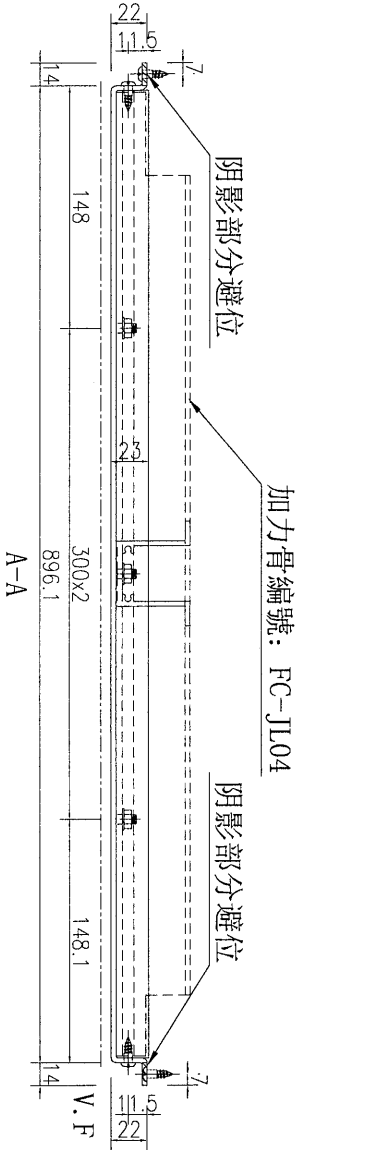


數量	1
----	---

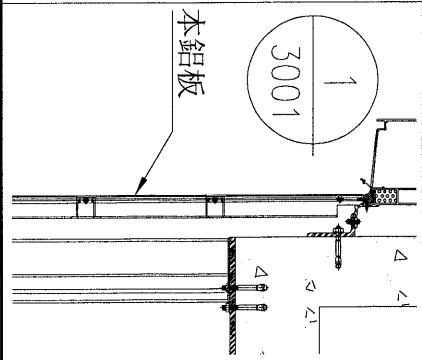
名稱	鋁板加工圖	制圖	吳禕瑜	2019.5.27	修改		
材料	3mm厚鋁板	復核			日期		
顏色	UCT73815 FXL-3橙金色	批准			圖號	J837-FCB-LB86	



工程號 J-837 地盤 觀塘



數據表見: J837-FCB-LB1-1~2



名稱	鋁板加工圖	制圖	吳禕瑜	2019.5.27	修改		
材料	3mm厚鋁板	復核			日期		
顏色	UCT73815 FXL-3橙金色	批准			圖號	J837-FCB-LB1	

加工圖見: J837-FCB-LB1

工程號	J-837	地盤	觀塘
-----	-------	----	----

序号	编号	长度L	数量	A	N	B	M	C
1	J837-FCB-LB1	1422.4	13	91.2	310	x	4	181.2
2	J837-FCB-LB3	1420.4	1	90.2	310	x	4	180.2
3	J837-FCB-LB4	2031.4	1	85.7	310	x	6	185.7
4	J837-FCB-LB5	1512.4	2	96.2	330	x	4	226.2
5	J837-FCB-LB6	1524.4	2	102.2	330	x	4	232.2
6	J837-FCB-LB7	1340.4	2	70.2	300	x	4	290.2
7	J837-FCB-LB8	1319.4	1	59.7	300	x	4	279.7
8	J837-FCB-LB9	1515.4	1	97.7	330	x	4	227.7
9	J837-FCB-LB10	1510.4	1	95.2	330	x	4	225.2
10	J837-FCB-LB11	1496.4	2	88.2	330	x	4	218.2
11	J837-FCB-LB12	2124.4	1	72.2	330	x	6	232.2
12	J837-FCB-LB13	1591.4	1	45.7	300	x	5	265.7
13	J837-FCB-LB14	1549.4	1	94.7	340	x	4	244.7
14	J837-FCB-LB15	1525.4	2	102.7	330	x	4	232.7
15	J837-FCB-LB16	1342.4	1	71.2	300	x	4	291.2
16	J837-FCB-LB17	1362.4	7	81.2	300	x	4	301.2
17	J837-FCB-LB18	1341.4	1	70.7	300	x	4	290.7
18	J837-FCB-LB19	1523.4	1	101.7	330	x	4	231.7
19	J837-FCB-LB20	1497.4	1	88.7	330	x	4	218.7
20	J837-FCB-LB21	1519.4	1	99.7	330	x	4	229.7
21	J837-FCB-LB22	1514.4	1	97.2	330	x	4	227.2
22	J837-FCB-LB24	1732	1	91	310	x	5	186.0
23	J837-FCB-LB25	1169	2	97	325	x	3	204.5
24	J837-FCB-LB26	1459	2	79.5	325	x	4	199.5
25	J837-FCB-LB27	1645	1	72.5	300	x	5	292.5
26	J837-FCB-LB28	1460	1	90	320	x	4	200.0
27	J837-FCB-LB29	1244	1	97	350	x	3	242.0
28	J837-FCB-LB30	1219	2	99.5	340	x	3	229.5
29	J837-FCB-LB31	1384	12	92	300	x	4	242.0
30	J837-FCB-LB33	1375	1	87.5	300	x	4	237.5
31	J837-FCB-LB34	2292	1	96	300	x	7	246.0
32	J837-FCB-LB35	1522	1	101	330	x	4	231.0
33	J837-FCB-LB36	1481	1	80.5	330	x	4	210.5
34	J837-FCB-LB37	1569	2	84.5	350	x	4	254.5
35	J837-FCB-LB38	1461	1	70.5	330	x	4	200.5
36	J837-FCB-LB39	1522	4	101	330	x	4	231.0

名稱	數據表	制圖	吳禕瑜	2019.5.27	修改	
材料		復核			日期	
顏色		批准			圖號	J837-FCB-LB1-1



美特鋁質 有限公司
MIDI Aluminium Fabricator Ltd.

加工圖見： J837-FCB-LB1

工程號	J-837	地盤	觀塘
-----	-------	----	----

序號	編號	長度L	數量	A		B		C				
37	J837-FCB-LB41	1517	1	98.5	330	x	4	88.5	300	x	4	228.5
38	J837-FCB-LB42	1706	1	103	300	x	5	253.0	300	x	4	253.0
39	J837-FCB-LB43	1407	1	103.5	300	x	4	253.5	300	x	3	253.5
40	J837-FCB-LB44	1723	1	86.5	310	x	5	41.5	300	x	5	181.5
41	J837-FCB-LB45	1635	1	67.5	300	x	5	217.5	300	x	4	217.5
42	J837-FCB-LB46	1526	3	103	330	x	4	93.0	300	x	4	233.0
43	J837-FCB-LB47	1465	1	72.5	330	x	4	62.5	300	x	4	202.5
44	J837-FCB-LB48	1587	2	93.5	350	x	4	123.5	300	x	4	263.5
45	J837-FCB-LB49	1982	1	91	300	x	6	241.0	300	x	5	241.0
46	J837-FCB-LB50	1413	15	86.5	310	x	4	36.5	300	x	4	176.5
47	J837-FCB-LB51	1822	1	86	330	x	5	91.0	300	x	5	231.0
48	J837-FCB-LB52	1271	3	95.5	270	x	4	185.5	300	x	3	185.5
49	J837-FCB-LB53	1502	1	91	330	x	4	81.0	300	x	4	221.0
50	J837-FCB-LB57	1426	1	93	310	x	4	43.0	300	x	4	183.0
51	J837-FCB-LB58	1310	1	95	280	x	4	205.0	300	x	3	205.0
52	J837-FCB-LB59	1579	1	89.5	350	x	4	119.5	300	x	4	259.5
53	J837-FCB-LB60	1567	1	83.5	350	x	4	113.5	300	x	4	253.5
54	J837-FCB-LB61	1333	2	106.5	280	x	4	216.5	300	x	3	216.5
55	J837-FCB-LB62	1287	1	83.5	280	x	4	193.5	300	x	3	193.5
56	J837-FCB-LB63	1249	1	99.5	350	x	3	104.5	300	x	3	244.5
57	J837-FCB-LB64	1629	1	64.5	300	x	5	214.5	300	x	4	214.5
58	J837-FCB-LB66	1213	1	81.5	350	x	3	86.5	300	x	3	226.5
59	J837-FCB-LB67	1230	1	90	350	x	3	95.0	300	x	3	235.0
60	J837-FCB-LB68	1263	1	106.5	350	x	3	111.5	300	x	3	251.5
61	J837-FCB-LB69	1756	2	103	310	x	5	58.0	300	x	5	198.0
62	J837-FCB-LB70	1364	1	82	300	x	4	232.0	300	x	3	232.0
63	J837-FCB-LB72	1993	1	96.5	300	x	6	246.5	300	x	5	246.5
64	J837-FCB-LB74	1461	1	80.5	325	x	4	60.5	300	x	4	200.5
65	J837-FCB-LB75	1225	1	102.5	340	x	3	92.5	300	x	3	232.5
66	J837-FCB-LB77	1154	1	89.5	325	x	3	57.0	300	x	3	197.0
67	J837-FCB-LB78	1214	1	97	340	x	3	87.0	300	x	3	227.0
68	J837-FCB-LB80	1116	2	93	310	x	3	38.0	300	x	3	178.0
69	J837-FCB-LB81	1169	2	97	325	x	3	64.5	300	x	3	204.5
70	J837-FCB-LB82	1166	2	95.5	325	x	3	63.0	300	x	3	203.0
71	J837-FCB-LB83	1739	1	94.5	310	x	5	49.5	300	x	5	189.5
72	J837-FCB-LB84	1517.6	1	98.8	330	x	4	88.8	300	x	4	228.8
73	J837-FCB-LB85	1413	6	106.5	300	x	4	36.5	300	x	4	176.5
74	J837-FCB-LB88	844.5	1	92.25	330	x	2	122.3	300	x	2	122.3

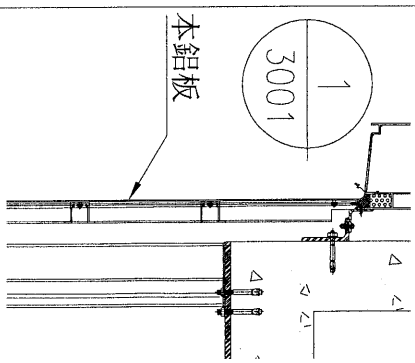
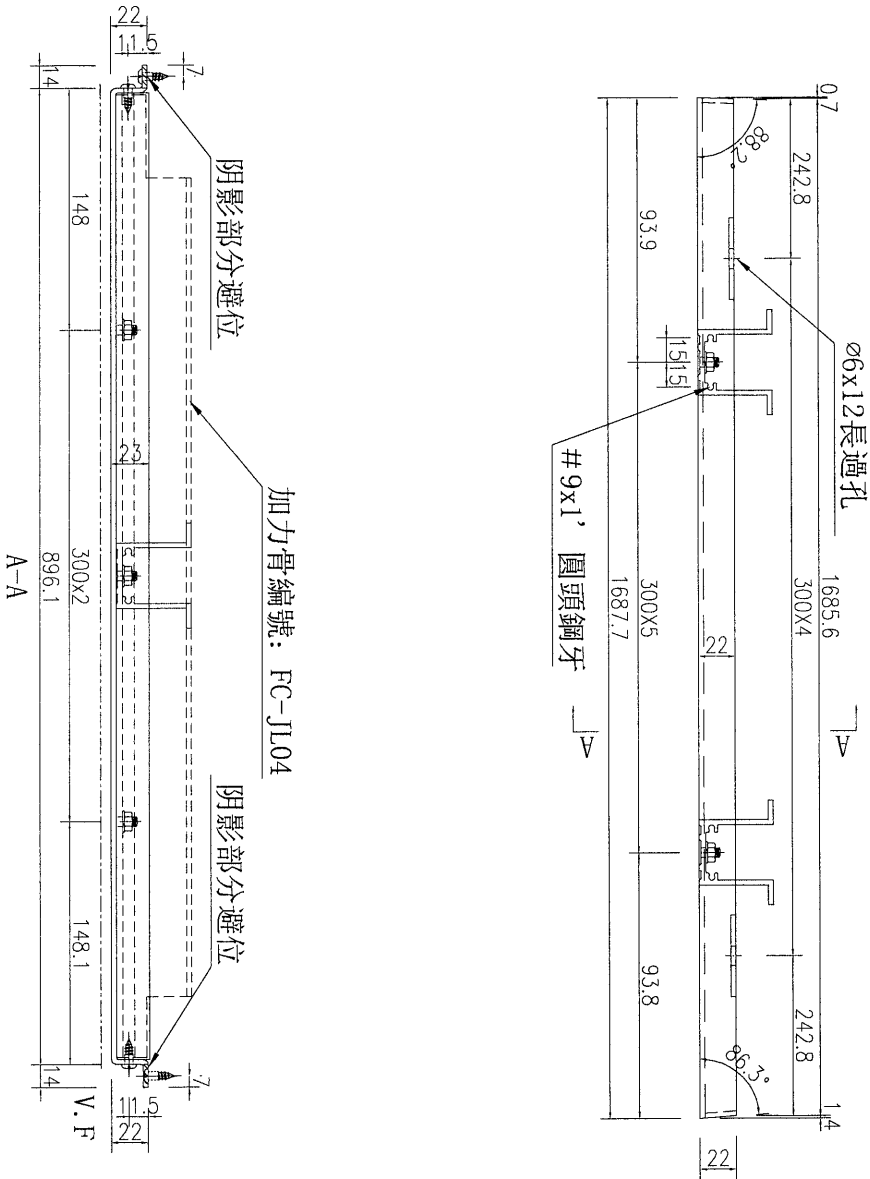
名稱	數據表	制圖	吳禕瑜	2019.5.27	修改	
材料		復核			日期	
顏色		批准			圖號	J837-FCB-LB1-2

EG-DWG3



美特鋁質 有限公司
MIDI Aluminium Fabricator Ltd.

工程號 J-837 地盤 觀塘

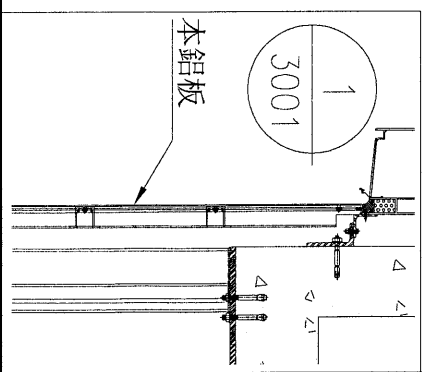
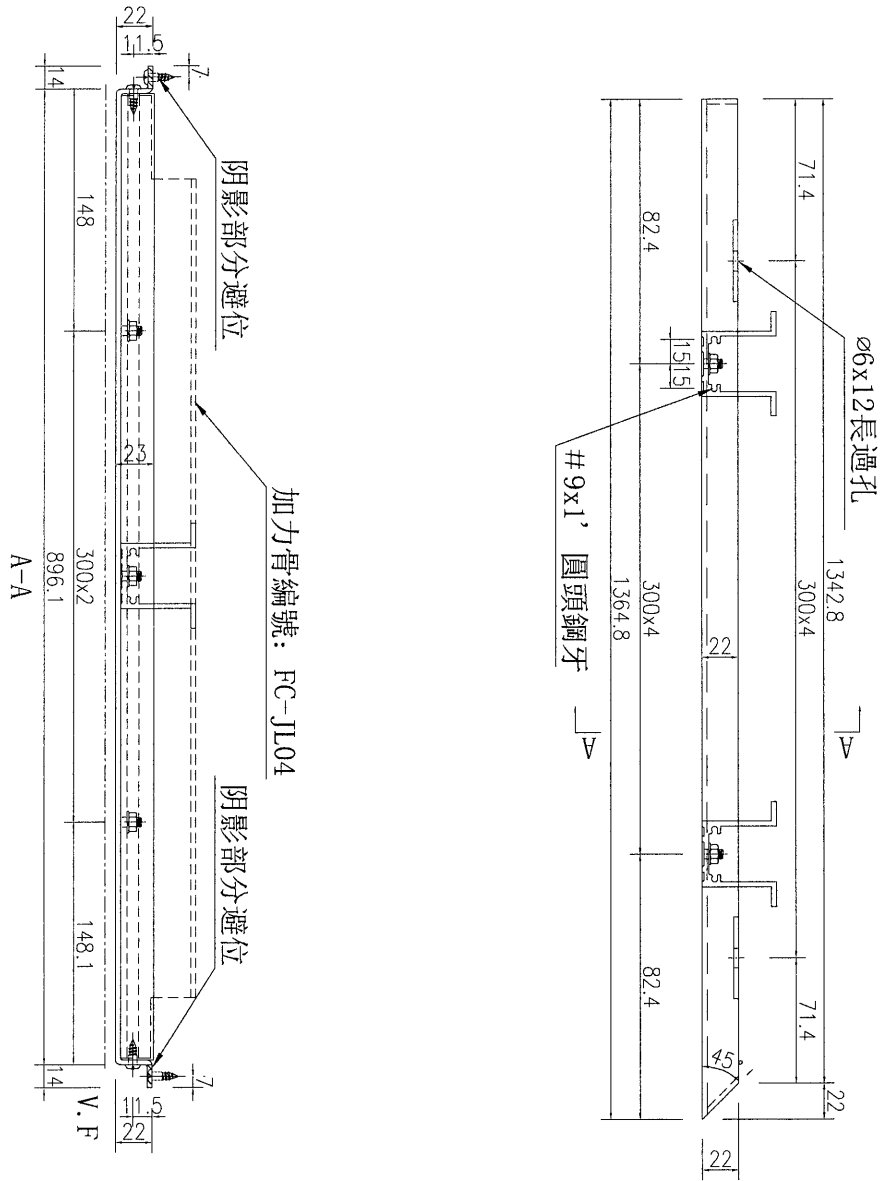


數量	1
----	---

名稱	鋁板加工圖	制圖	吳禕瑜	2019.5.27	修改	
材料	3mm厚鋁板	復核			日期	
顏色	UCT73815 FXL-3橙金色	批准			圖號	J837-FCB-LB40

工程號	J-837	地盤	觀塘
-----	-------	----	----

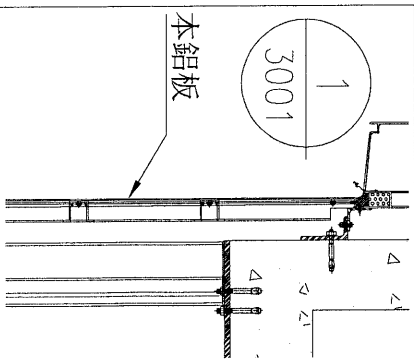
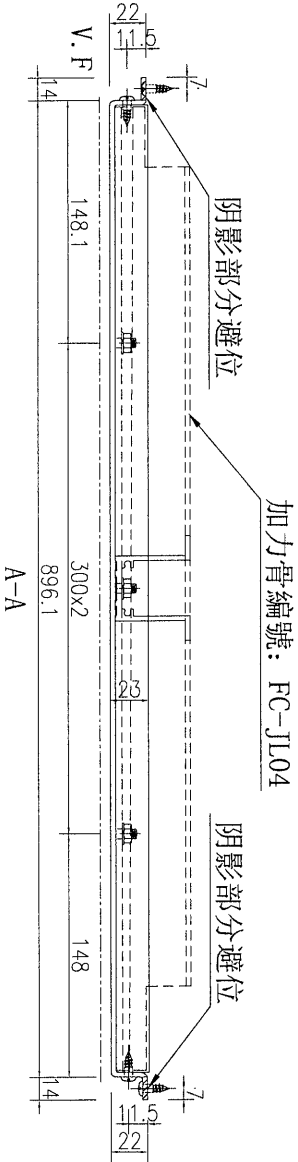
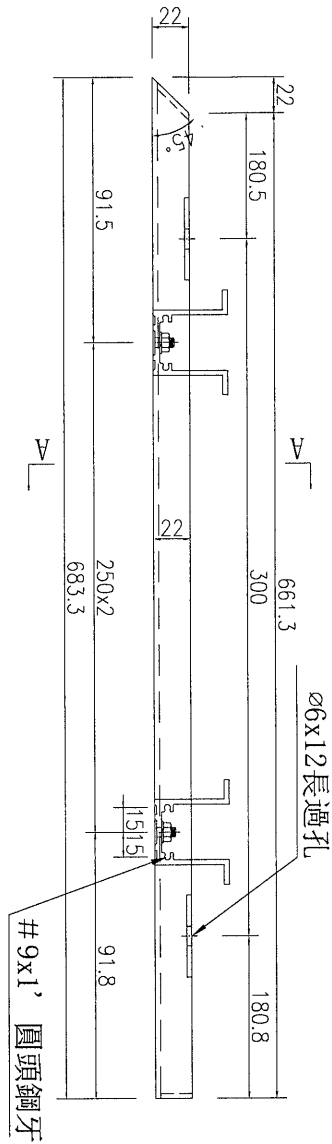
注：此鋁板需地盤複數方能加工。暫停加工



數量	1
----	---

名稱	鋁板加工圖	制圖	吳禕瑜	2019.5.27	修改	
材料	3mm厚鋁板	復核			日期	
顏色	UCT73815 FXL-3橙金色	批准			圖號	J837-FCB-LB54

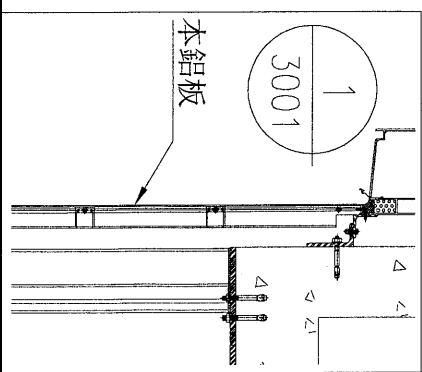
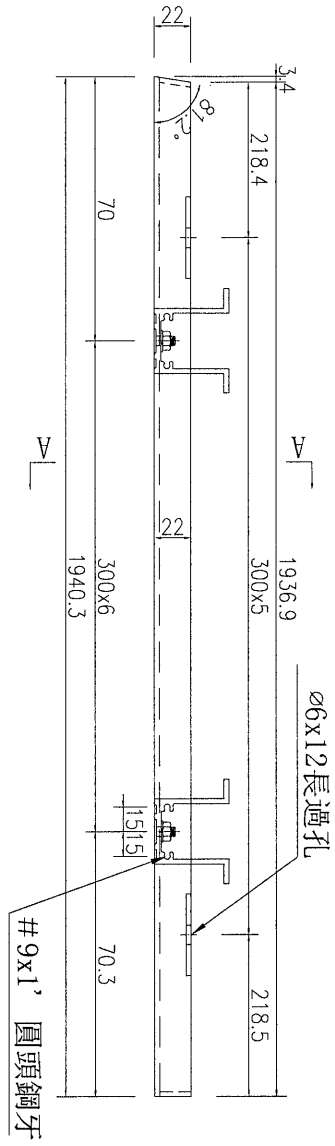
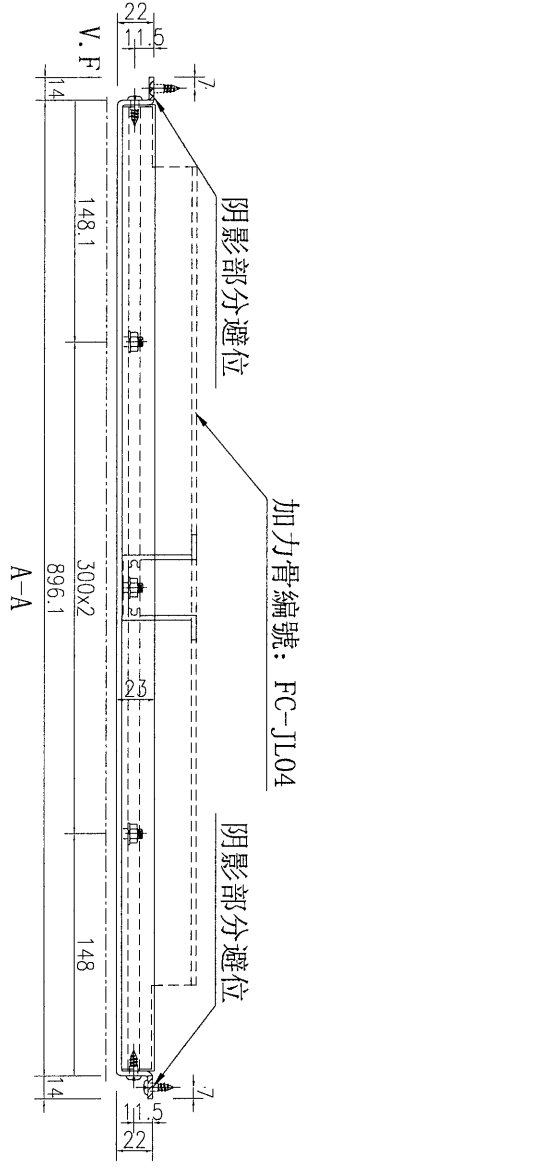
注：此鋁板需地盤複數方能加工。暫停加工



數量	1
----	---

名稱	鋁板加工圖	制圖	吳禕瑜	2019.5.27	修改	
材料	3mm厚鋁板	復核			日期	
顏色	UCT73815 FXL-3橙金色	批准			圖號	J837-FCB-LB87

工程號	J-837	地盤	觀塘
-----	-------	----	----

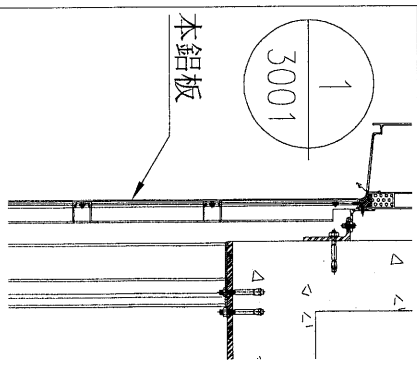
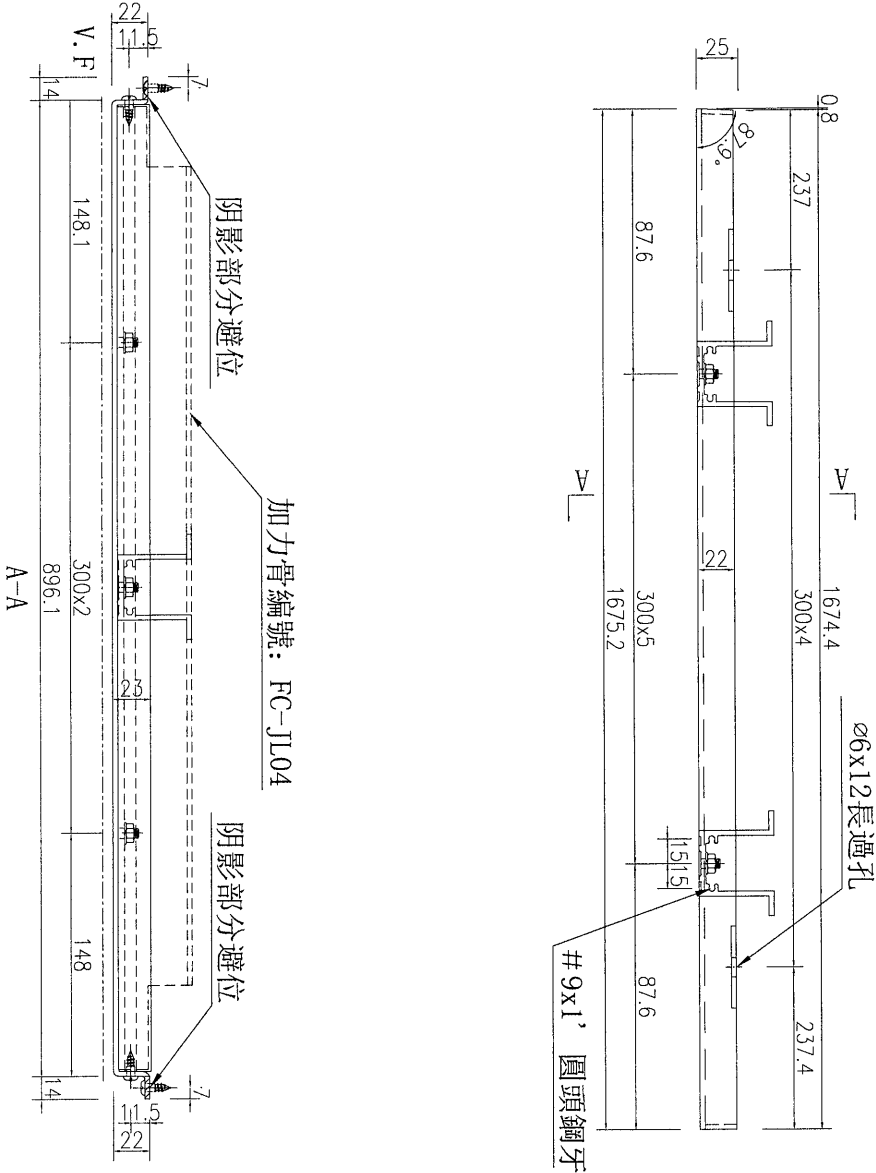


數量	1
----	---

名稱	鋁板加工圖	制圖	吳禕瑜	2019.5.27	修改		
材料	3mm厚鋁板	復核			日期		
顏色	UCT73815 FXL-3橙金色	批准			圖號	J837-FCB-LB56	



工程號	J-837	地盤	觀塘
-----	-------	----	----



數量	1
----	---

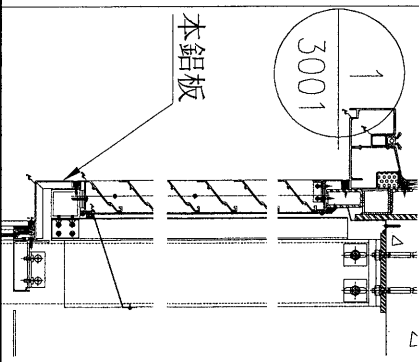
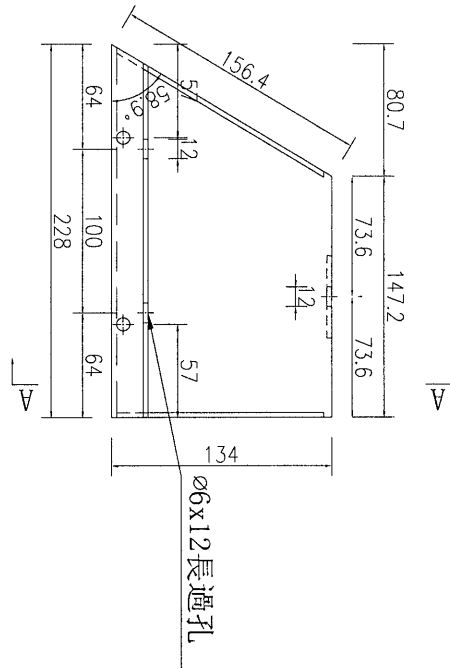
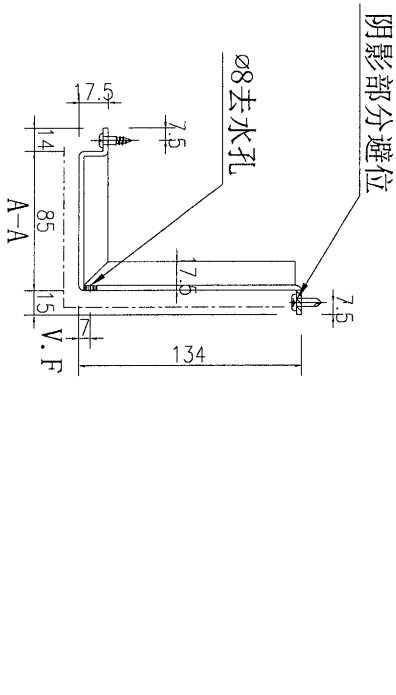
名稱	鋁板加工圖	制圖	吳禕瑜	2019.5.27	修改	
材料	3mm厚鋁板	復核			日期	
顏色	UCT73815 FXL-3橙金色	批准			圖號	J837-FCB-LB65

EG-DWG3



美特鋁質 有限公司
MIDI Aluminium Fabricator Ltd.

工程號	J-837	地盤	觀塘
-----	-------	----	----



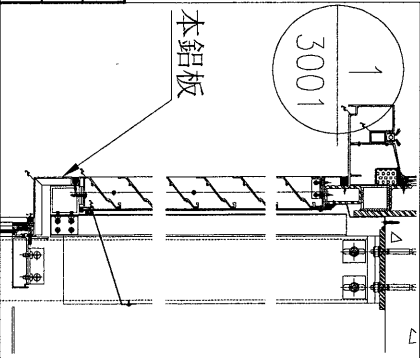
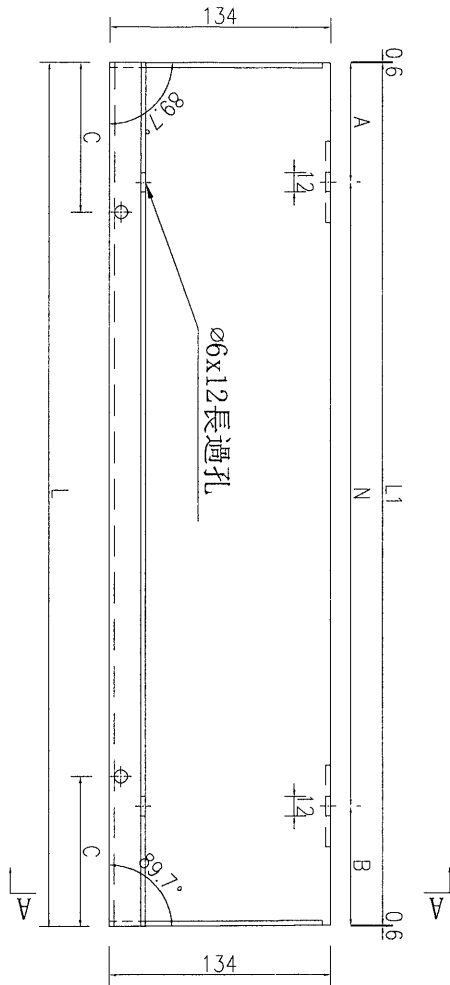
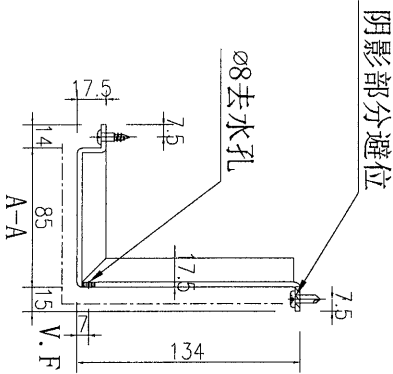
數量	1
----	---

名稱	鋁板加工圖	制圖	吳禕瑜	2019.5.27	修改		
材料	3mm厚鋁板	復核			日期		
顏色	UCT803649FXL-3 (香檳金)	批准			圖號	J837-FCC-LB86	



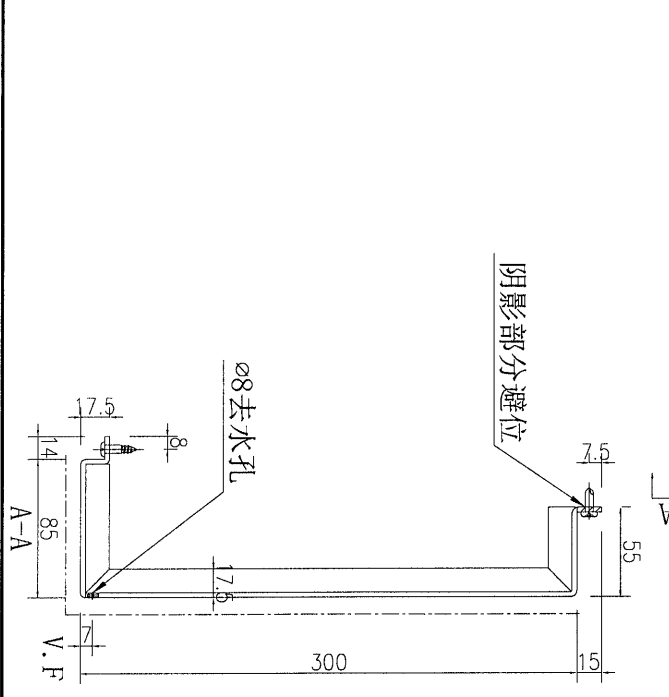
工程號	J-837	地盤	觀塘
-----	-------	----	----

序号	编号	长度L	长度L1	数量	A	N	B	C
1	J837-FCC-LB1	1422.4	1421.2	13	40.6	x	180.6	356
2	J837-FCC-LB3	1420.4	1419.2	1	109.6	x	109.6	355

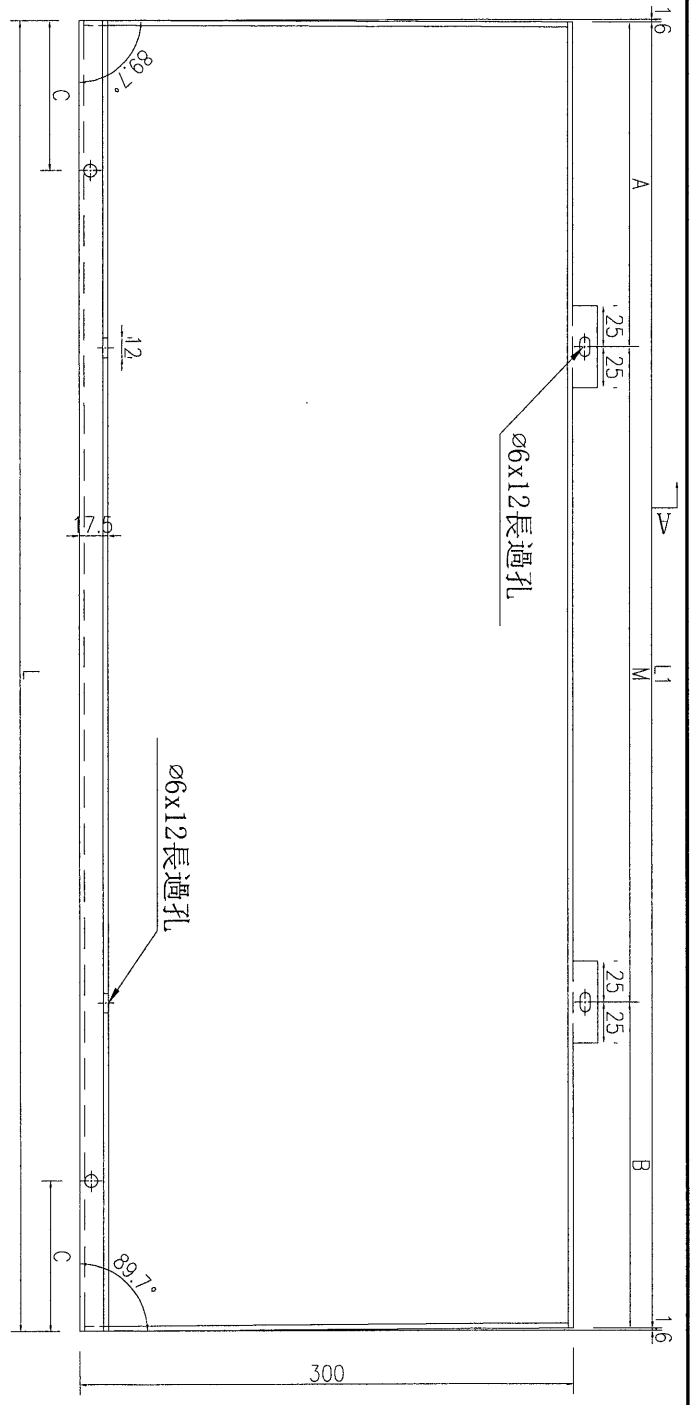
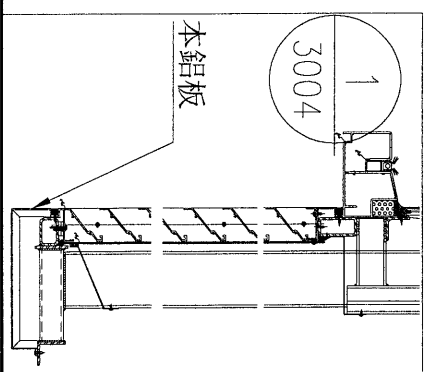


名稱	鋁板加工圖	制圖	吳禕瑜	2019.5.27	修改		
材料	3mm厚鋁板	復核			日期		
顏色	UCT803649FXL-3(香檳金)	批准			圖號	J837-FCC-LB1	

工程號	J-837	地盤	觀塘
-----	-------	----	----



數據表見: J837-FCC-LB4-1



名稱	鋁板加工圖	制圖	吳偉瑜	2019.5.27	修改		
材料	3mm厚鋁板	復核			日期		
顏色	UCT803649FXL-3 (香檳金)	批准			圖號	J837-FCC-LB4	

加工圖見： J837-FCC-LB4

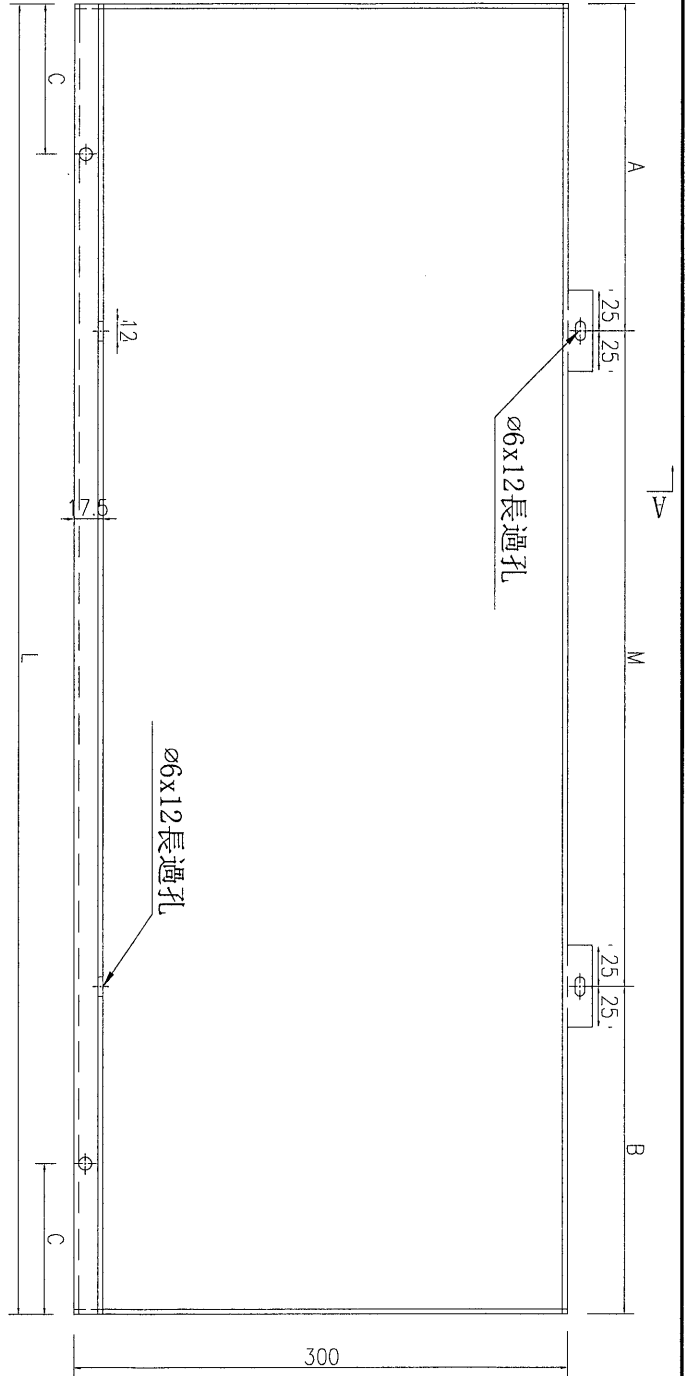
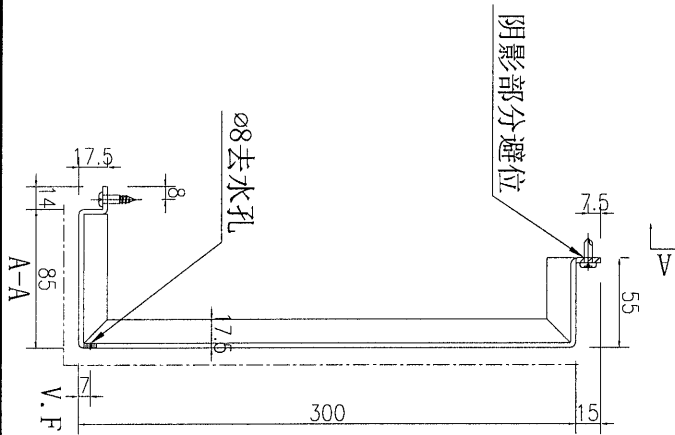
工程號	J-837	地盤	觀塘
-----	-------	----	----

序号	编号	长度L	长度L1	数量	A	N	B	C		
1	J837-FCC-LB4	2031.4	2028.2	1	44.1	300	x	6	184.1	508
2	J837-FCC-LB5	1512.4	1509.2	2	84.6	300	x	4	224.6	378
3	J837-FCC-LB6	1524.4	1521.2	2	90.6	300	x	4	230.6	381
4	J837-FCC-LB7	1340.4	1337.2	2	218.6	300	x	3	218.6	335
5	J837-FCC-LB8	1319.4	1316.2	1	208.1	300	x	3	208.1	330
6	J837-FCC-LB9	1515.4	1512.2	1	86.1	300	x	4	226.1	379
7	J837-FCC-LB10	1510.4	1507.2	1	83.6	300	x	4	223.6	378
8	J837-FCC-LB11	1496.4	1493.2	2	76.6	300	x	4	216.6	374
9	J837-FCC-LB12	2124.4	2121.2	1	90.6	300	x	6	230.6	531
10	J837-FCC-LB13	1591.4	1588.2	1	124.1	300	x	4	264.1	398
11	J837-FCC-LB14	1549.4	1546.2	1	103.1	300	x	4	243.1	387
12	J837-FCC-LB15	1525.4	1522.2	2	91.1	300	x	4	231.1	381
13	J837-FCC-LB16	1342.4	1339.2	1	219.6	300	x	3	219.6	336
14	J837-FCC-LB17	1362.4	1359.2	7	229.6	300	x	3	229.6	341
15	J837-FCC-LB18	1341.4	1338.2	1	219.1	300	x	3	219.1	335
16	J837-FCC-LB19	1523.4	1520.2	1	90.1	300	x	4	230.1	381
17	J837-FCC-LB20	1497.4	1494.2	1	77.1	300	x	4	217.1	374
18	J837-FCC-LB21	1519.4	1516.2	1	88.1	300	x	4	228.1	380
19	J837-FCC-LB22	1514.4	1511.2	1	85.6	300	x	4	225.6	379

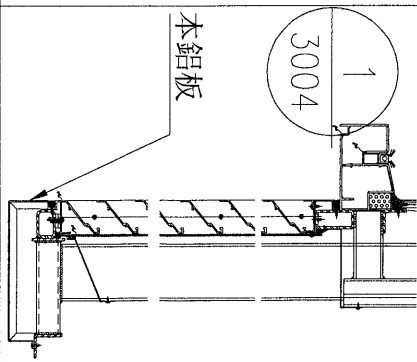
名稱	數據表	制圖	吳禕瑜	2019.5.27	修改		
材料		復核			日期		
顏色		批准			圖號	J837-FCC-LB4-1	



工程號 J-837 地盤 觀塘



數據表見: J837-FCC-LB24-1



名稱	鋁板加工圖	制圖	吳禕瑜	2019.5.27	修改		
材料	3mm厚鋁板	復核			日期		
顏色	UCT803649FXL-3(香檳金)	批准			圖號	J837-FCC-LB24	

加工圖見： J837-FCC-LB24


美特鋁質 有限公司
 MIDI Aluminium Fabricator Ltd.

工程號 J-837 地盤 觀塘

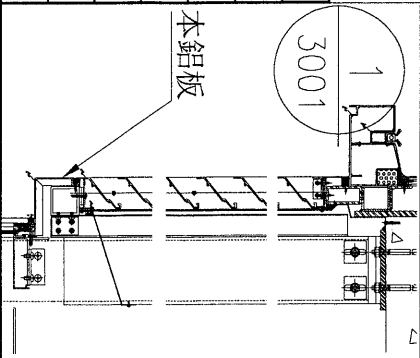
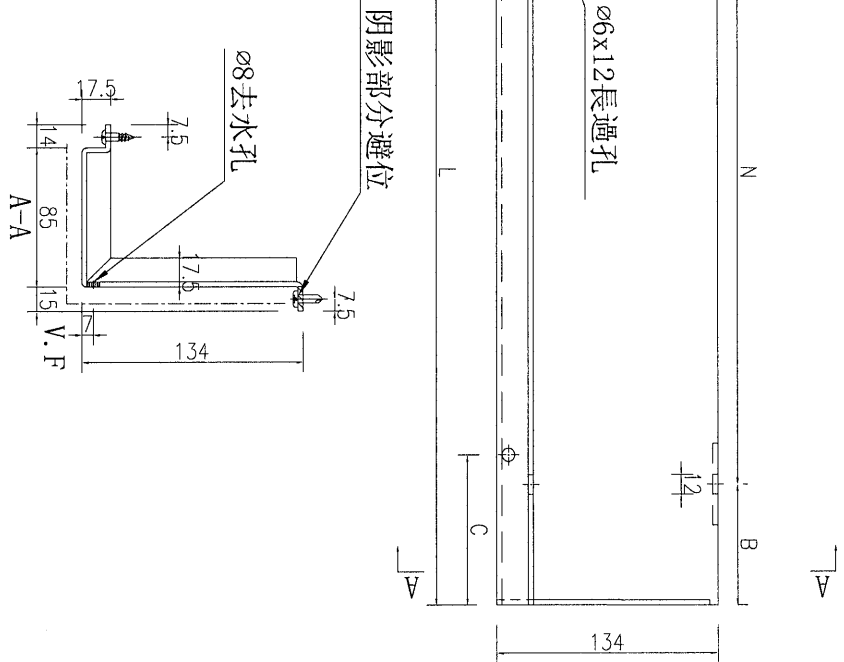
序号	编号	长度L	数量	A	N	B	C
1	J837-FCC-LB24	1732	1	46.0	300	186.0	433
2	J837-FCC-LB25	1169	2	64.5	300	204.5	292
3	J837-FCC-LB26	1459	2	59.5	300	199.5	365
4	J837-FCC-LB27	1645	1	152.5	300	292.5	411
5	J837-FCC-LB28	1460	1	60.0	300	200.0	365
6	J837-FCC-LB29	1244	1	102.0	300	242.0	311
7	J837-FCC-LB30	1219	2	89.5	300	229.5	305
8	J837-FCC-LB31	1384	12	242.0	300	242.0	346
9	J837-FCC-LB74	1461	1	60.5	300	200.5	365
10	J837-FCC-LB75	1225	1	92.5	300	232.5	306
11	J837-FCC-LB81	1169	2	64.5	300	204.5	292

名稱	數據表	制圖	吳禕瑜	2019.5.27	修改	
材料		復核			日期	
顏色		批准			圖號	J837-FCC-LB24-1



工程號 J-837 地盤 觀塘

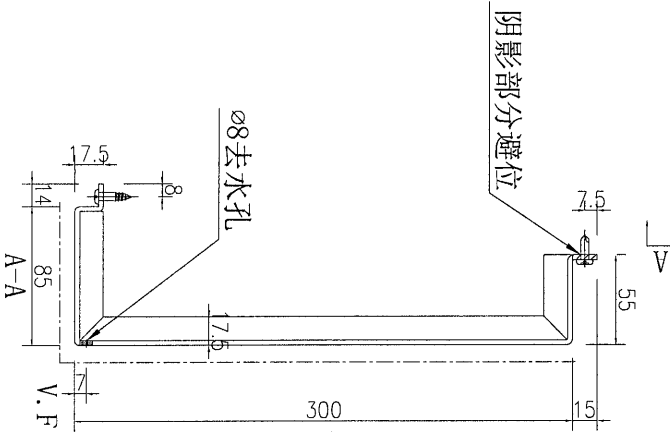
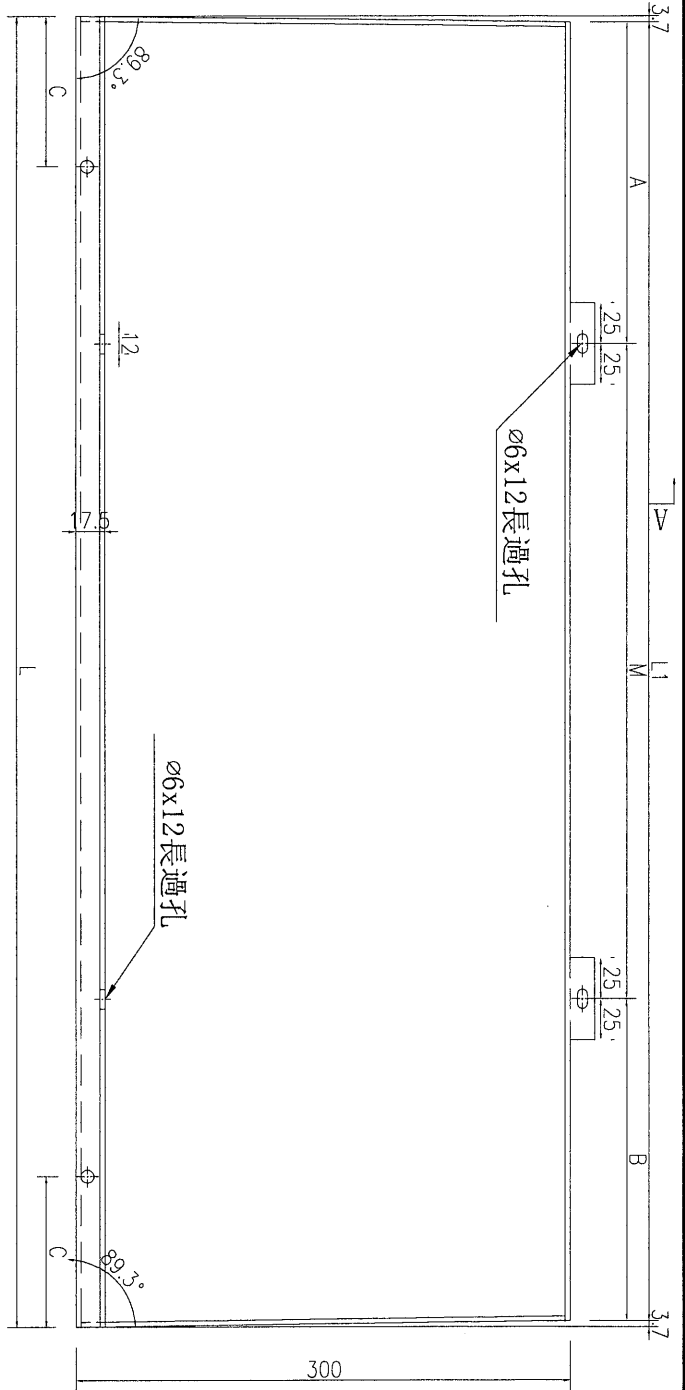
序号	编号	长度L	数量	A	N	B	C
1	J837-FCC-LB77	1154	1	147.0	300	107.0	289
2	J837-FCC-LB78	1214	1	87.0	300	227.0	304
3	J837-FCC-LB80	1116	2	38.0	300	178.0	279
4	J837-FCC-LB82	1166	2	63.0	300	203.0	292
5	J837-FCC-LB83	1739	1	49.5	300	189.5	435
6	J837-FCC-LB88	844.5	1	62.3	300	182.3	211



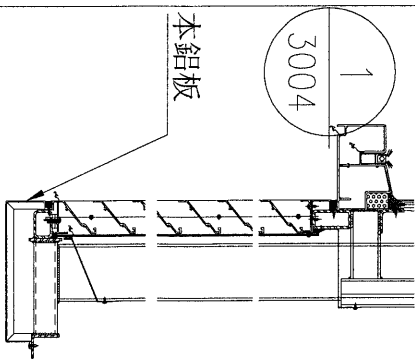
名稱	鋁板加工圖	制圖	吳禕瑜	2019.5.27	修改		
材料	3mm厚鋁板	復核			日期		
顏色	UCT803649FXL-3(香檳金)	批准			圖號	J837-FCC-LB77	



工程號 J-837 地盤 觀塘



數據表見: J837-FCC-LB33-1



名稱	鋁板加工圖	制圖	吳禕瑜	2019.5.27	修改		
材料	3mm厚鋁板	復核			日期		
顏色	UCT803649FXL-3(香檳金)	批准			圖號	J837-FCC-LB33	



加工圖見: J837-FCC-LB33

工程號	J-837	地盤	觀塘
-----	-------	----	----

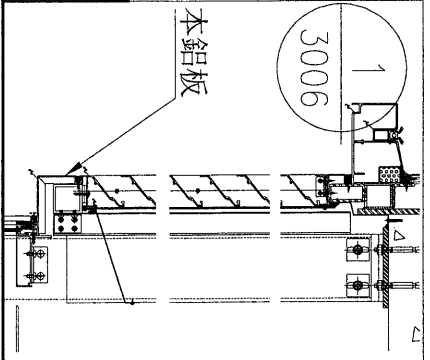
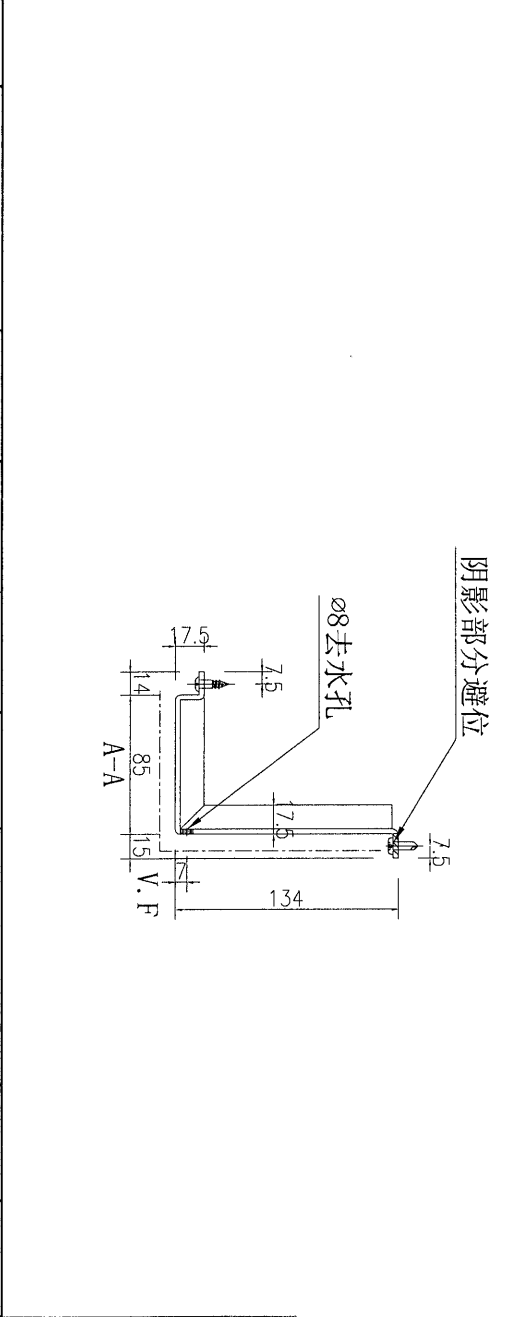
序号	编号	长度L	长度L1	数量	A	N	B	C		
1	J837-FCC-LB33	1375	1367.6	1	233.8	300	x	3	233.8	344
2	J837-FCC-LB34	2292	2284.6	1	242.3	300	x	6	242.3	573
3	J837-FCC-LB35	1522	1514.6	1	87.3	300	x	4	227.3	381
4	J837-FCC-LB36	1481	1473.6	1	66.8	300	x	4	206.8	370
5	J837-FCC-LB37	1569	1561.6	2	110.8	300	x	4	250.8	392
6	J837-FCC-LB38	1461	1453.6	1	56.8	300	x	4	196.8	365
7	J837-FCC-LB39	1522	1514.6	4	87.3	300	x	4	227.3	381
8	J837-FCC-LB41	1517	1509.6	1	84.8	300	x	4	224.8	379
9	J837-FCC-LB42	1706	1698.6	1	249.3	300	x	4	249.3	427
10	J837-FCC-LB43	1407	1399.6	1	249.8	300	x	3	249.8	352
11	J837-FCC-LB44	1723	1715.6	1	37.8	300	x	5	177.8	431
12	J837-FCC-LB45	1635	1627.6	1	213.8	300	x	4	213.8	409
13	J837-FCC-LB46	1526	1518.6	3	89.3	300	x	4	229.3	382
14	J837-FCC-LB47	1465	1457.6	1	58.8	300	x	4	198.8	366
15	J837-FCC-LB48	1587	1579.6	2	119.8	300	x	4	259.8	397
16	J837-FCC-LB49	1982	1974.6	1	237.3	300	x	5	237.3	496
17	J837-FCC-LB51	1822	1819	1	69.5	300	x	5	249.5	456
18	J837-FCC-LB53	1502	1499.8	1	79.9	300	x	4	219.9	376
19	J837-FCC-LB57	1426	1423.8	1	41.9	300	x	4	181.9	357
20	J837-FCC-LB58	1310	1307.8	1	203.9	300	x	3	203.9	328
21	J837-FCC-LB59	1579	1576.8	1	118.4	300	x	4	258.4	395
22	J837-FCC-LB60	1567	1564.8	1	112.4	300	x	4	252.4	392
23	J837-FCC-LB61	1333	1330.8	2	215.4	300	x	3	215.4	333
24	J837-FCC-LB62	1287	1284.8	1	192.4	300	x	3	192.4	322
25	J837-FCC-LB63	1249	1246.8	1	103.4	300	x	3	243.4	312
26	J837-FCC-LB64	1629	1626.8	1	213.4	300	x	4	213.4	407
27	J837-FCC-LB66	1213	1210.8	1	85.4	300	x	3	225.4	303
28	J837-FCC-LB67	1230	1227.8	1	93.9	300	x	3	233.9	308
29	J837-FCC-LB68	1263	1260.8	1	110.4	300	x	3	250.4	316
30	J837-FCC-LB69	1756	1753.8	2	56.9	300	x	5	196.9	439
31	J837-FCC-LB70	1364	1361.8	1	230.9	300	x	3	230.9	341
32	J837-FCC-LB72	1993	1990.8	1	245.4	300	x	5	245.4	498
33	J837-FCC-LB85	1413	1410.8	6	35.4	300	x	4	175.4	353

名稱	數據表	制圖	吳緯瑜	2019.5.27	修改	
材料		復核			日期	
顏色		批准			圖號	J837-FCC-LB33-1



工程號	J-837	地盤	觀塘
-----	-------	----	----

序号	编号	长度L	长度L1	数量	A	N	B	C
1	J837-FCC-LB50	1413	1410	15	35.0	x	4	175.0
2	J837-FCC-LB52	1271	1268	3	34.0	x	4	34.0

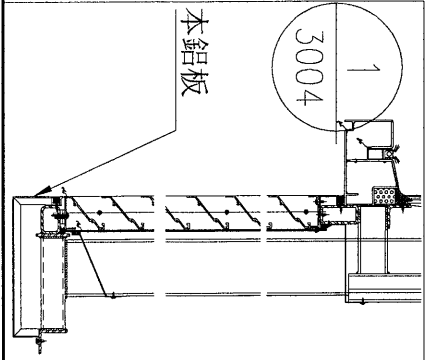
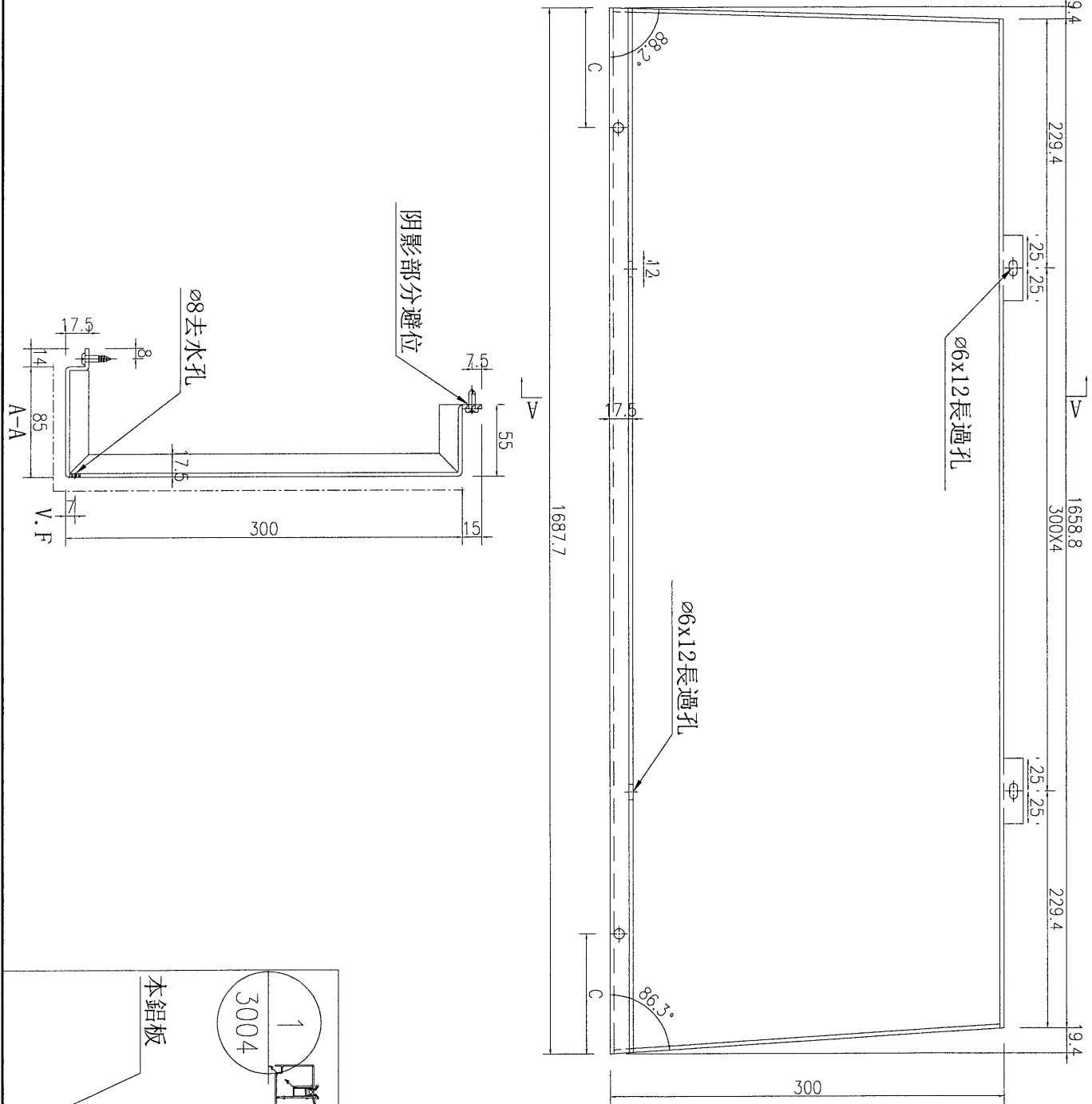


名稱	鋁板加工圖	制圖	吳禕瑜	2019.5.27	修改		
材料	3mm厚鋁板	復核			日期		
顏色	UCT803649FXL-3(香檳金)	批准			圖號	J837-FCC-LB50	

EG-DWG3


美特鋁質 有限公司
 MIDI Aluminium Fabricator Ltd.

工程號	J-837	地盤	觀塘
-----	-------	----	----



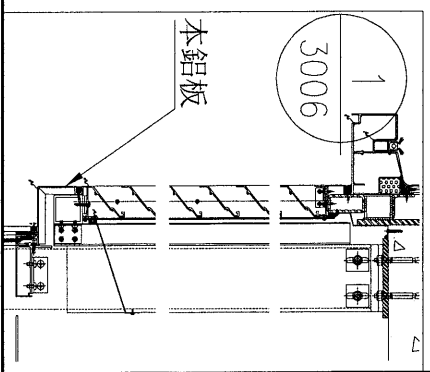
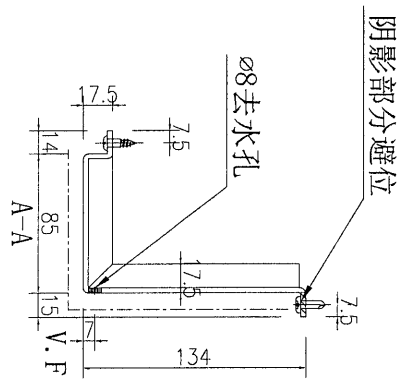
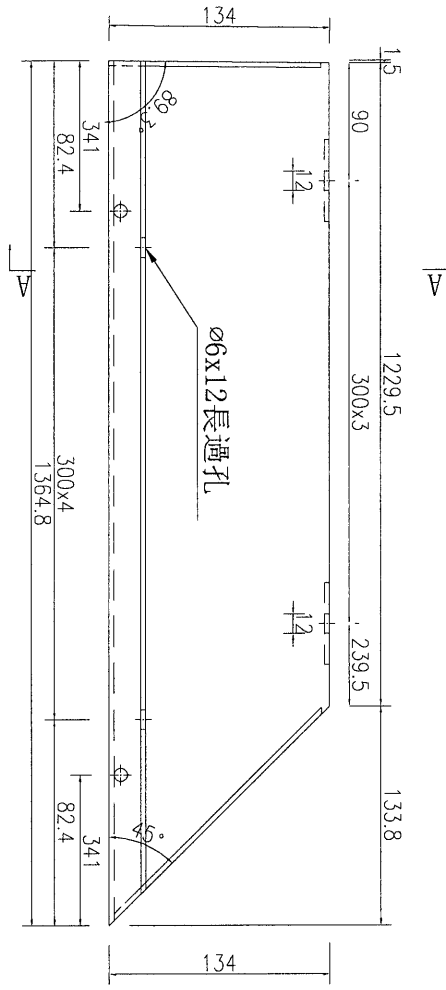
數量	1
----	---

名稱	鋁板加工圖	制圖	吳禕瑜	2019.5.27	修改	
材料	3mm厚鋁板	復核			日期	
顏色	UCT803649FXL-3(香檳金)	批准			圖號	J837-FCC-LB40



工程號	J-837	地盤	觀塘
-----	-------	----	----

注：此鋁板需地盤複數方能加工。暫停加工

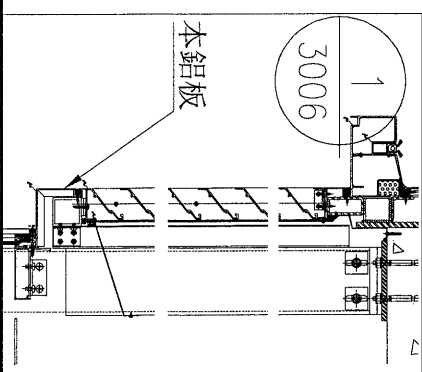
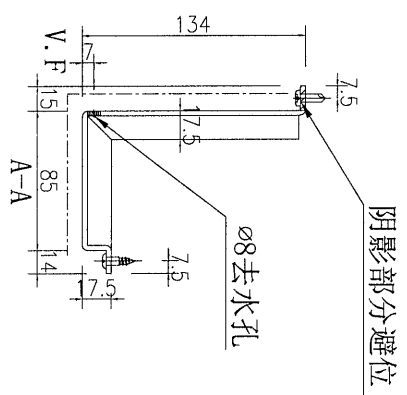
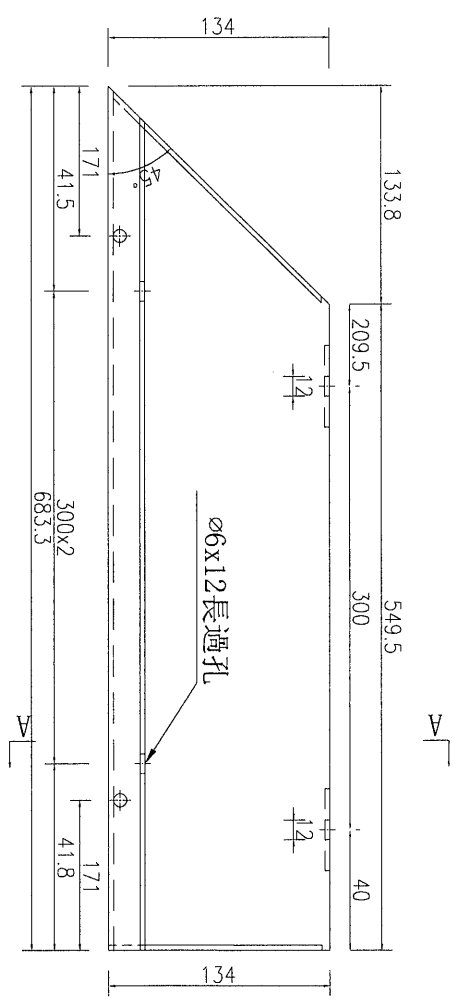


數量	1
----	---

名稱	鋁板加工圖	制圖	吳禕瑜	2019.5.27	修改		
材料	3mm厚鋁板	復核			日期		
顏色	UCT803649FXL-3(香檳金)	批准			圖號	J837-FCC-LB54	

工程號	J-837	地盤	觀塘
-----	-------	----	----

注：此鋁板需地盤複數方能加工。暫停加工



數量	1
----	---

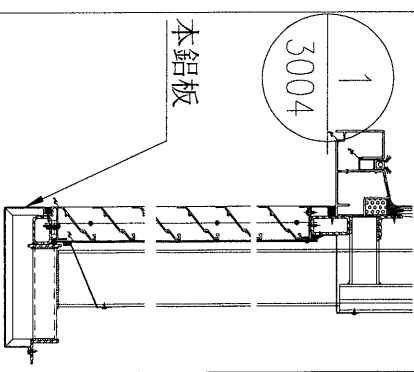
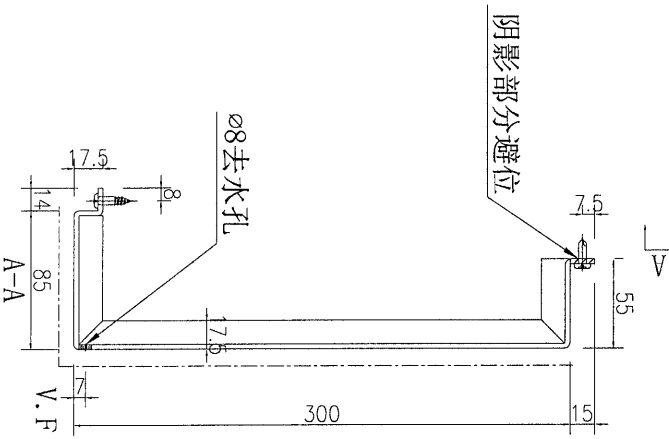
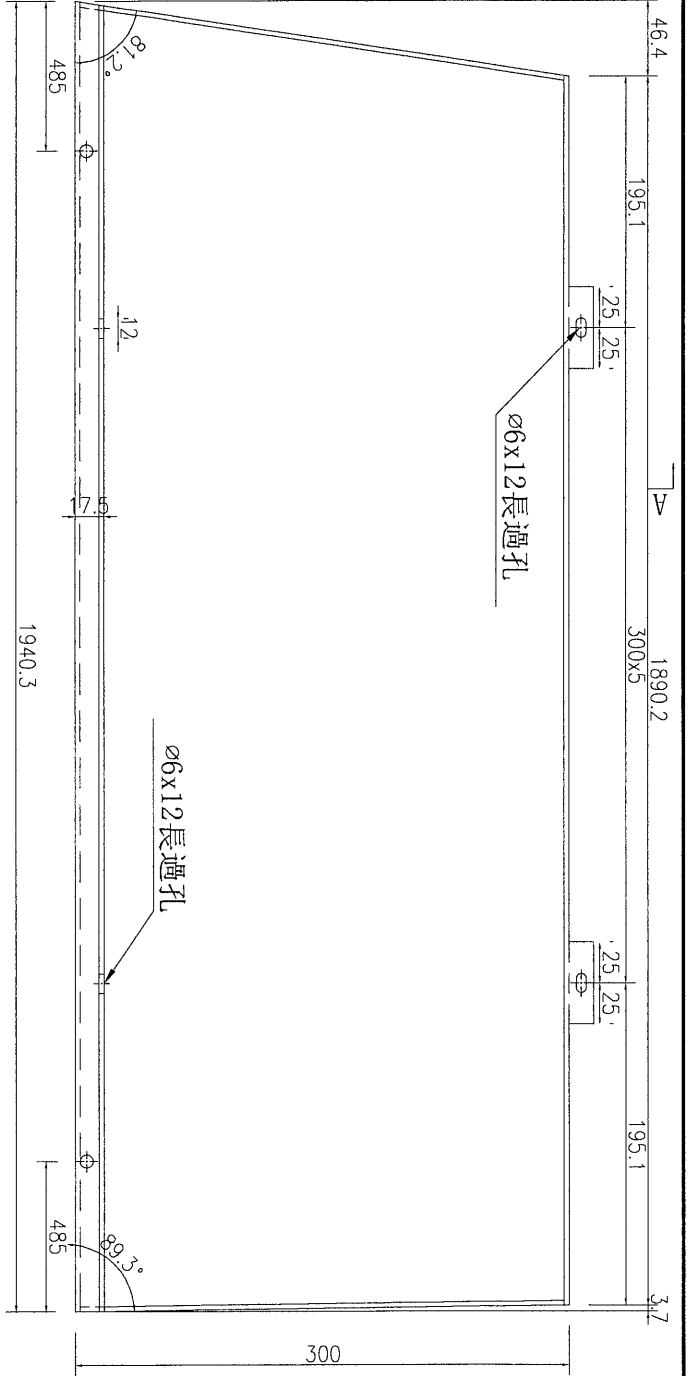
名稱	鋁板加工圖	制圖	吳禕瑜	2019.5.27	修改		
材料	3mm厚鋁板	復核			日期		
顏色	UCT803649FXL-3(香檳金)	批准			圖號	J837-FCC-LB87	

EG-DWG3



美特鋁質 有限公司
MIDI Aluminium Fabricator Ltd.

工程號	J-837	地盤	觀塘
-----	-------	----	----



數量	1
----	---

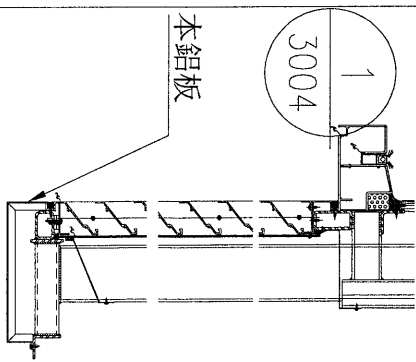
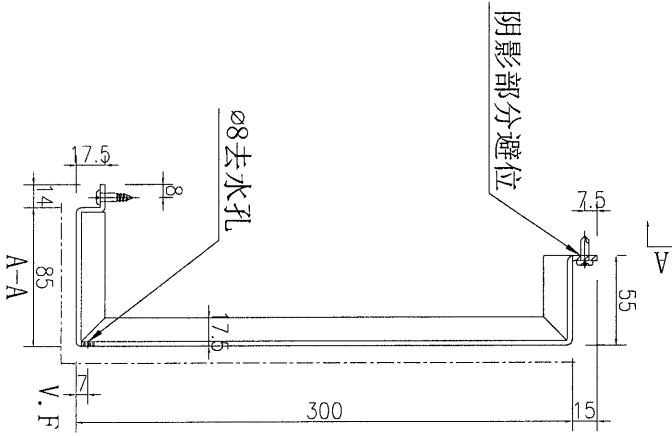
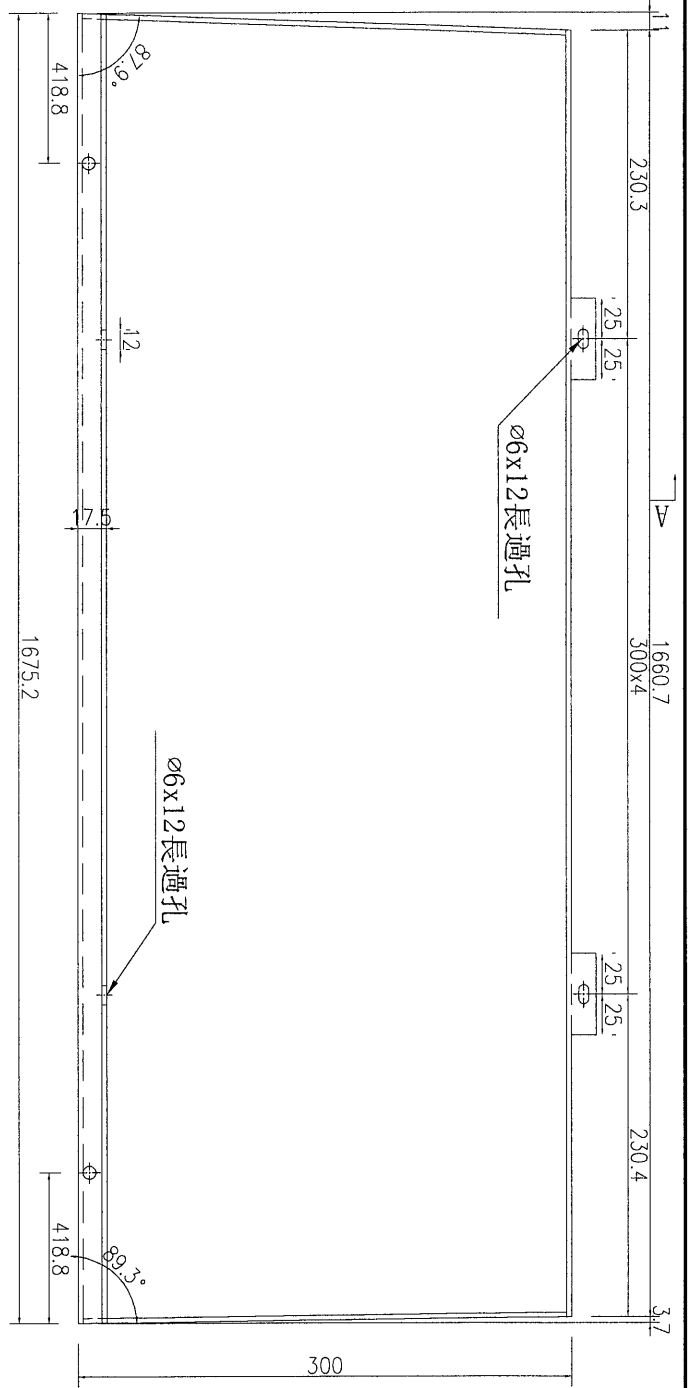
名稱	鋁板加工圖	制圖	吳禕瑜	2019.5.27	修改	
材料	3mm厚鋁板	復核			日期	
顏色	UCT803649FXL-3(香檳金)	批准			圖號	J837-FCC-LB56

EG-DWG3



美特鋁質 有限公司
MIDI Aluminium Fabricator Ltd.

工程號	J-837	地盤	觀塘
-----	-------	----	----



數量	1
----	---

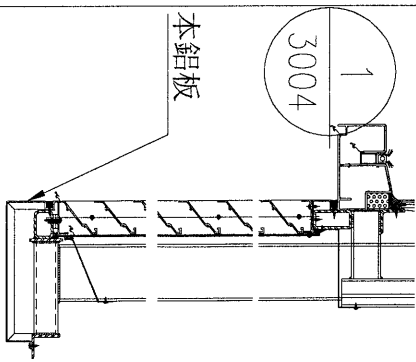
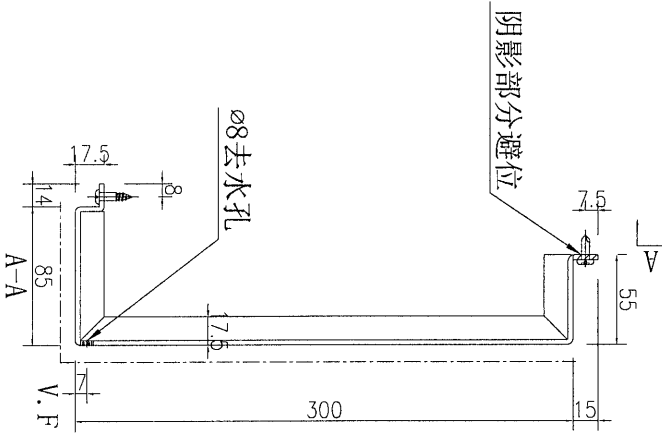
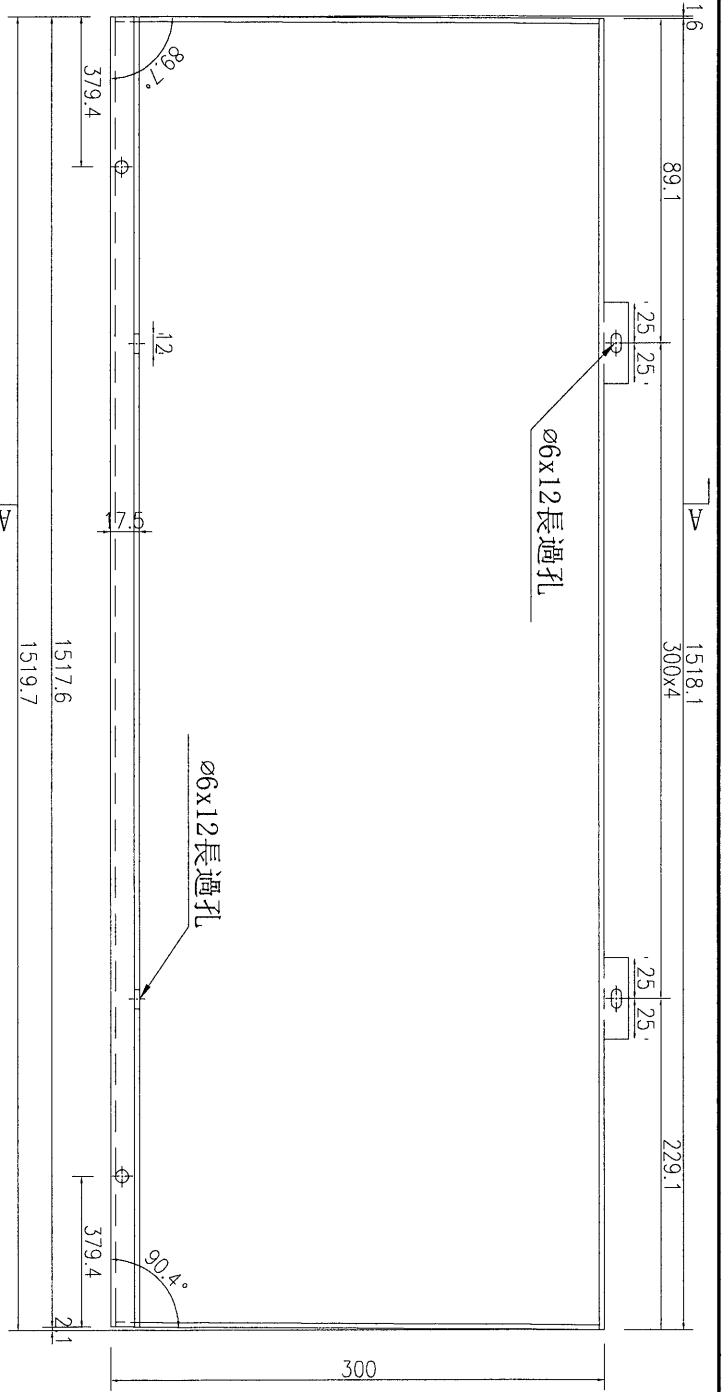
名稱	鋁板加工圖	制圖	吳禕瑜	2019.5.27	修改	
材料	3mm厚鋁板	復核			日期	
顏色	UCT803649FXL-3 (香檳金)	批准			圖號	J837-FCC-LB65

EG-DWG3



美特鋁質 有限公司
MIDI Aluminium Fabricator Ltd.

工程號	J-837	地盤	觀塘
-----	-------	----	----



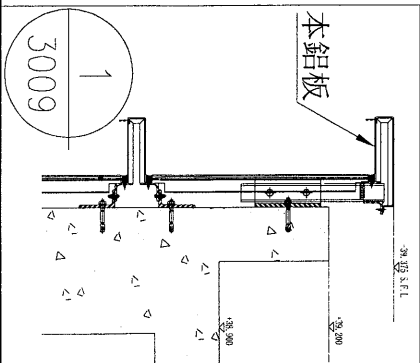
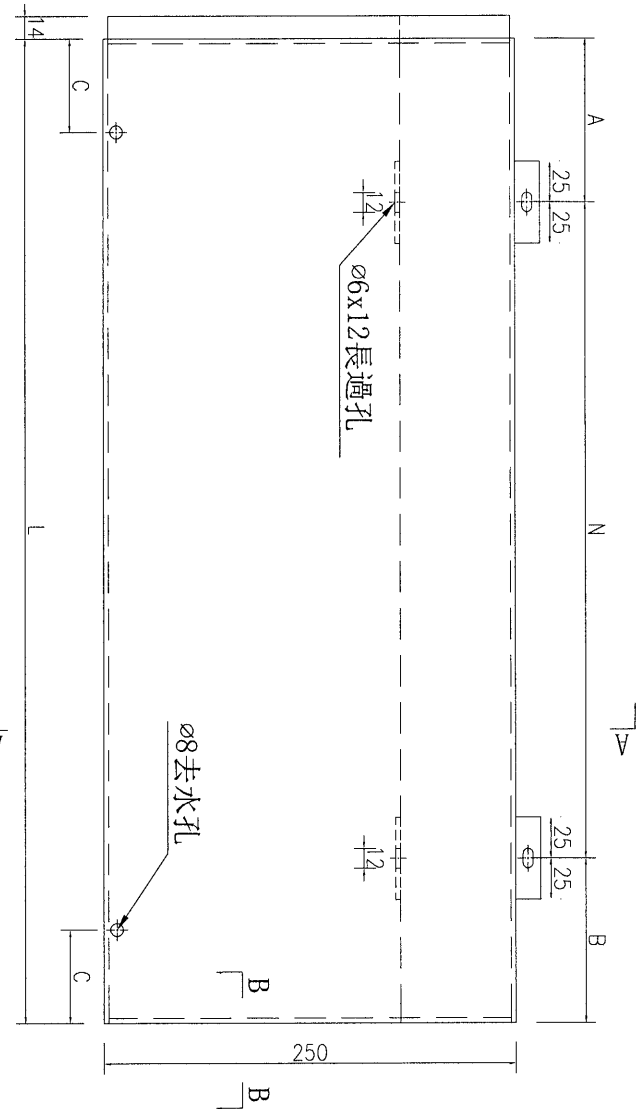
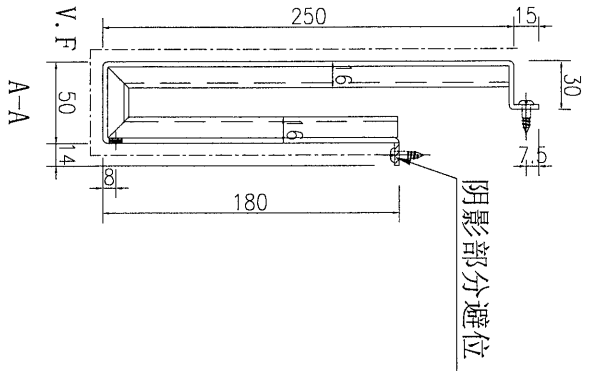
數量	1
----	---

名稱	鋁板加工圖	制圖	吳禕瑜	2019.5.27	修改	
材料	3mm厚鋁板	復核			日期	
顏色	UCT803649FXL-3 (香檳金)	批准			圖號	J837-FCC-LB84



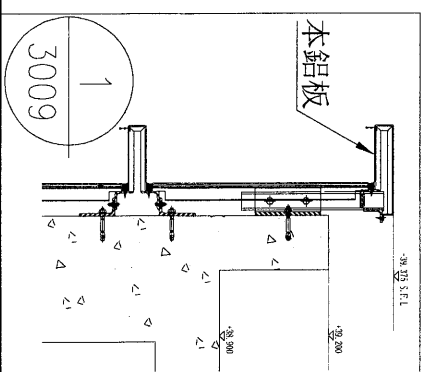
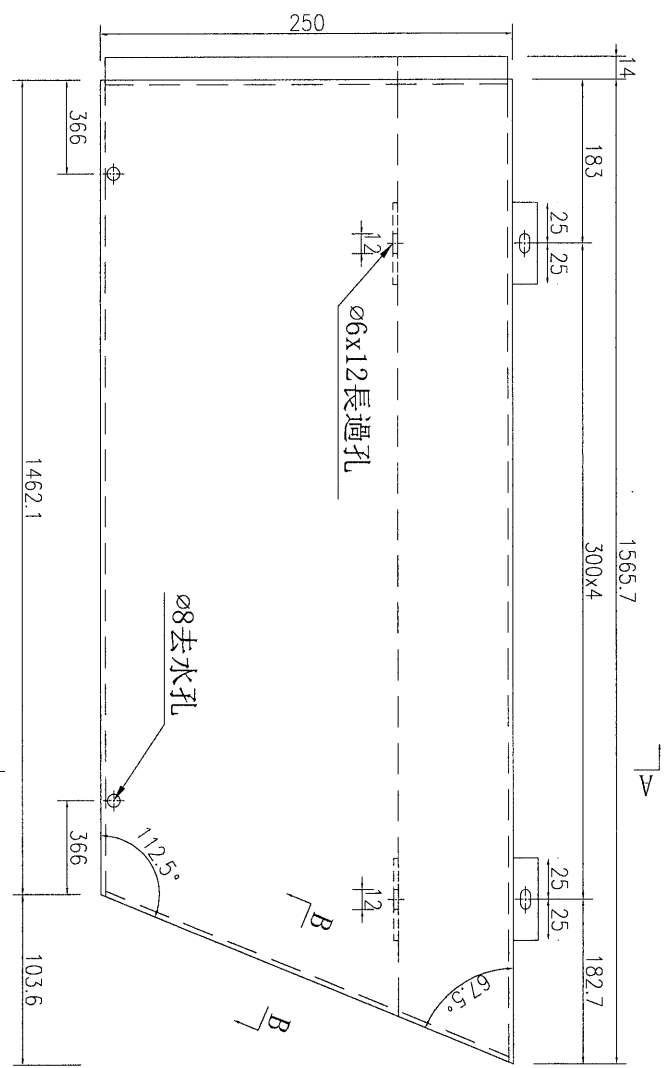
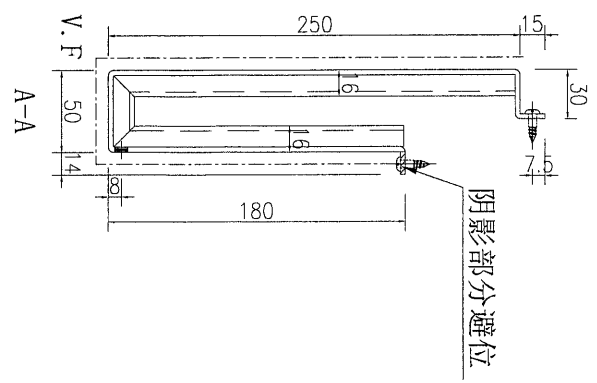
工程號 J-837 地盤 觀塘

序号	编号	长度L	数量	A	N	B	C
1	J837-TC-LB2	1438	3	119.0	300	119.0	360
2	J837-TC-LB5	1307	1	53.5	300	53.5	327
3	J837-TC-LB6	1158	1	129.0	300	129.0	290
4	J837-TC-LB7	1225	4	162.5	300	162.5	306
5	J837-TC-LB8	1258	1	179.0	300	179.0	315
6	J837-TC-LB9	1192	1	146.0	300	146.0	298
7	J837-TC-LB10	1222	1	161.0	300	161.0	306
8	J837-TC-LB11	1228	1	164.0	300	164.0	307
9	J837-TC-LB12	1188	1	144.0	300	144.0	297
10	J837-TC-LB13	1261	1	180.5	300	180.5	315
11	J837-TC-LB14	1155	1	127.5	300	127.5	289
12	J837-TC-LB15	1309	1	54.5	300	54.5	327
13	J837-TC-LB16	1226	1	163.0	300	163.0	307
14	J837-TC-LB19	1334	2	67.0	300	67.0	334
15	J837-TC-LB26	1282	1	191.0	300	191.0	321



名稱	鋁板加工圖	制圖	吳禕瑜	2019.5.27	修改		
材料	3mm厚鋁板	復核			日期		
顏色	UCT803649FXL-3 (香檳金)	批准			圖號	J837-TC-LB2	

工程號	J-837	地盤	觀塘
-----	-------	----	----



數量	1
----	---

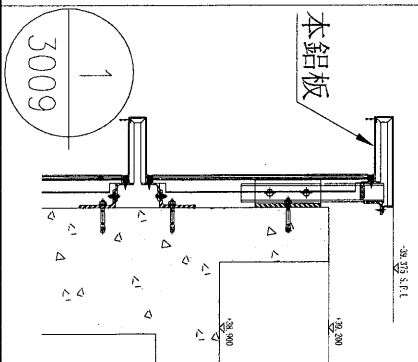
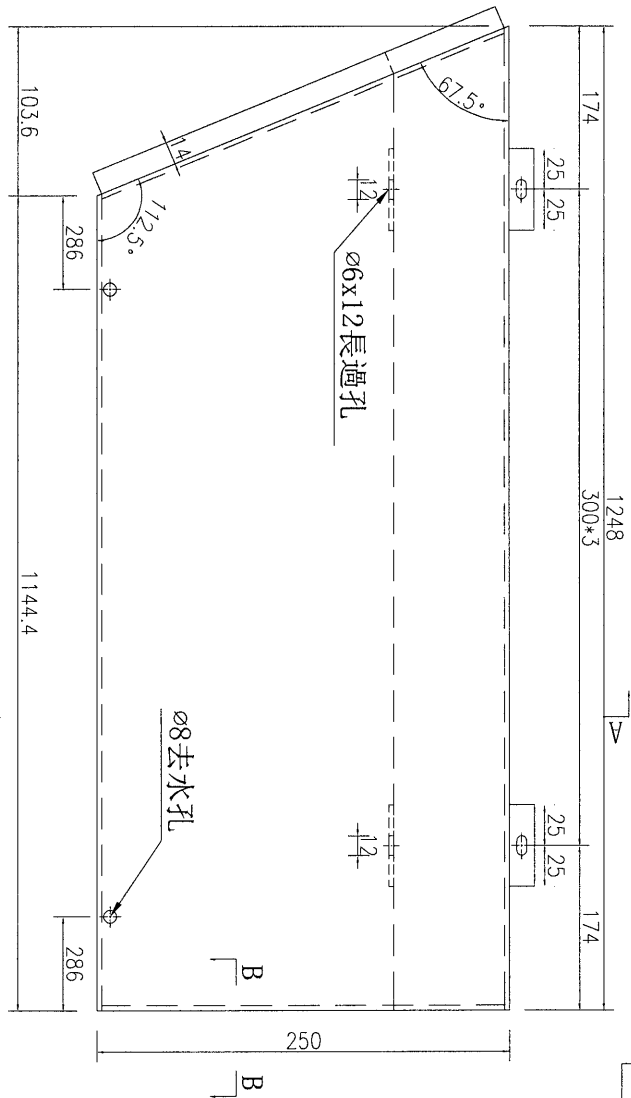
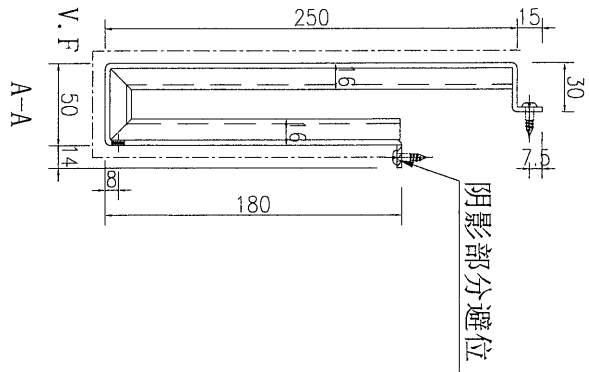
名稱	鋁板加工圖	制圖	吳禕瑜	2019.5.27	修改	
材料	3mm厚鋁板	復核			日期	
顏色	UCT803649FXL-3(香檳金)	批准			圖號	J837-TC-LB3

EG-DWG3



美特鋁質 有限公司
MIDI Aluminium Fabricator Ltd.

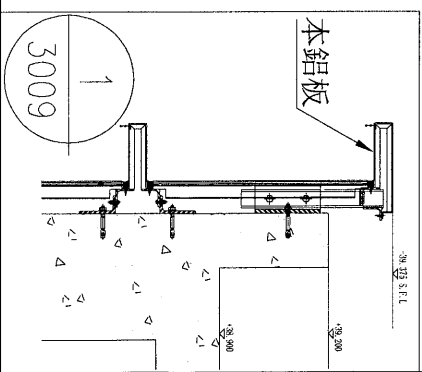
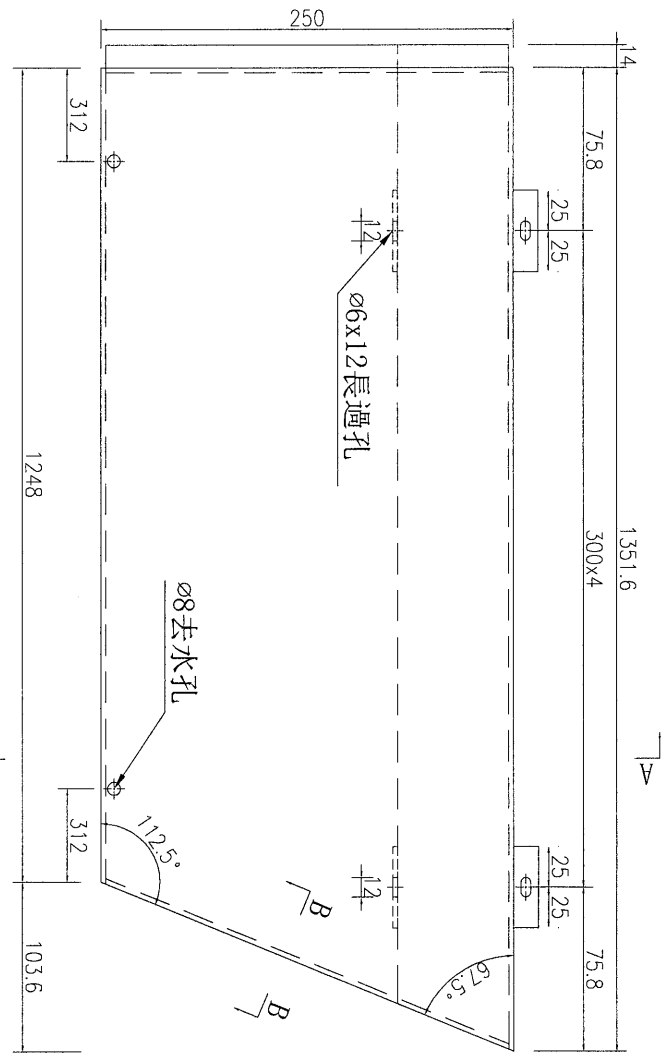
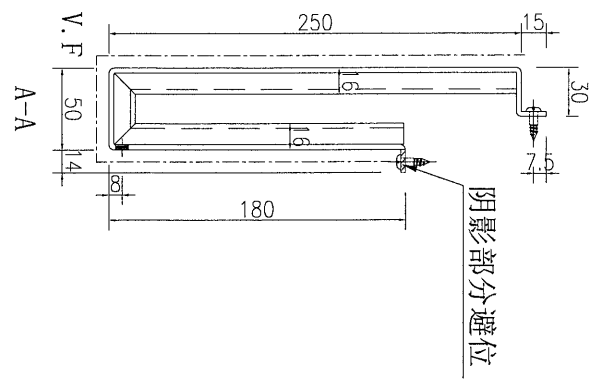
工程號	J-837	地盤	觀塘
-----	-------	----	----



數量	1
----	---

名稱	鋁板加工圖	制圖	吳禕瑜	2019.5.27	修改	
材料	3mm厚鋁板	復核			日期	
顏色	UCT803649FXL-3 (香檳金)	批准			圖號	J837-TC-LB4

工程號	J-837	地盤	觀塘
-----	-------	----	----



數量	1
----	---

名稱	鋁板加工圖	制圖	吳禕瑜	2019.5.27	修改	
材料	3mm厚鋁板	復核			日期	
顏色	UCT803649FXL-3(香檳金)	批准			圖號	J837-TC-LB17

EG-DWG3



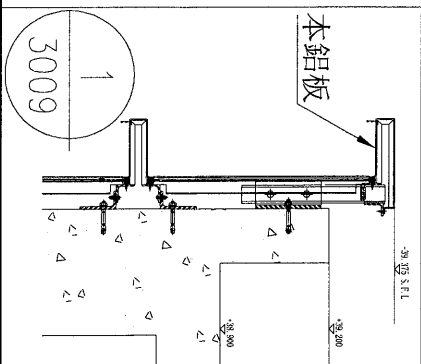
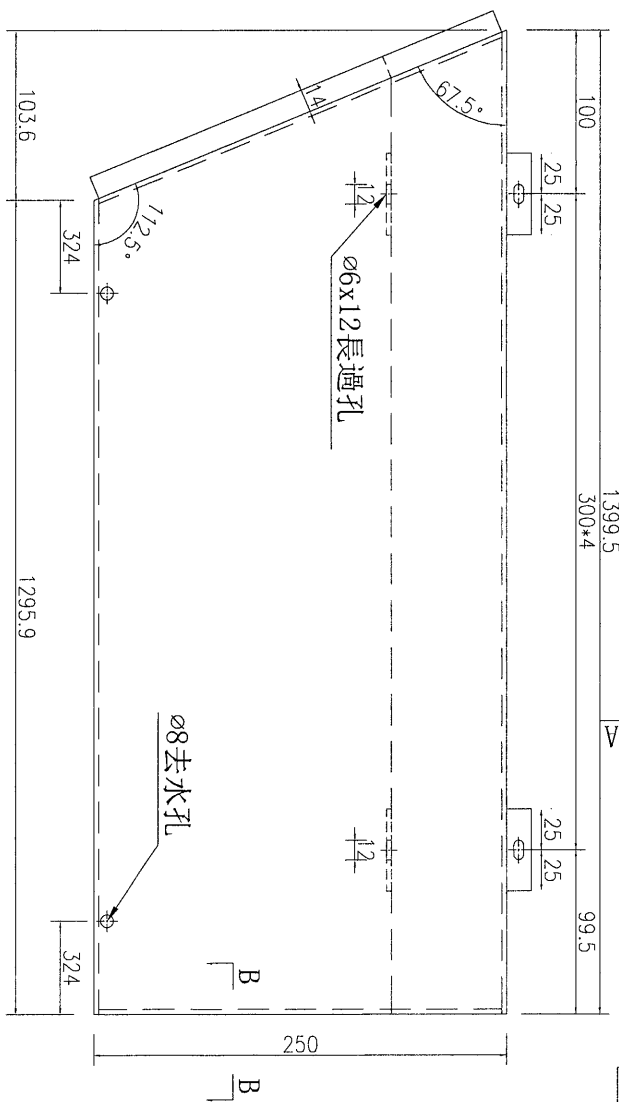
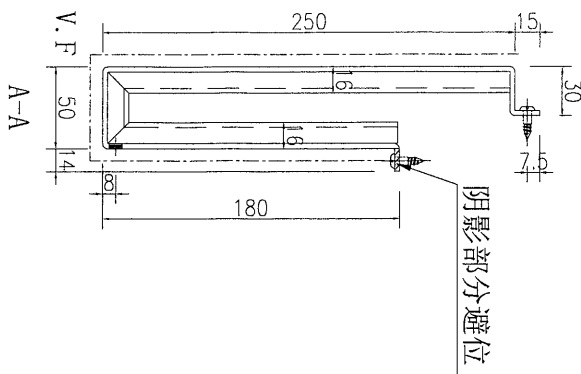
美特鋁質 有限公司
MIDI Aluminium Fabricator Ltd.

工程號

J-837

地盤

觀塘



數量
1

名稱	鋁板加工圖	制圖	吳禕瑜	2019.5.27	修改		
材料	3mm厚鋁板	復核			日期		
顏色	UCT803649FXL-3(香檳金)	批准			圖號	J837-TC-LB18	

EG-DWG3



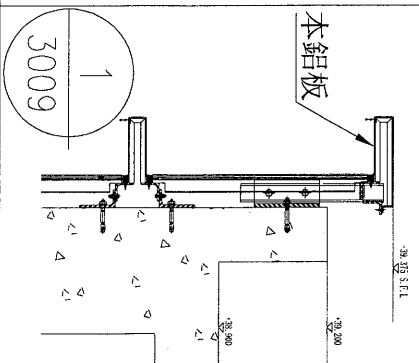
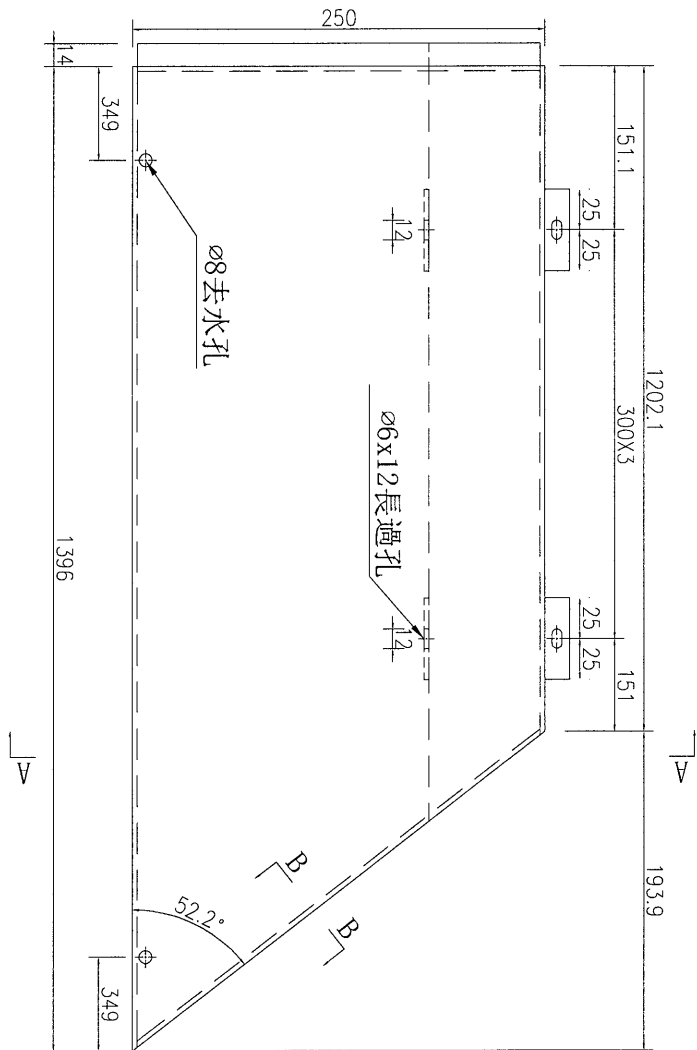
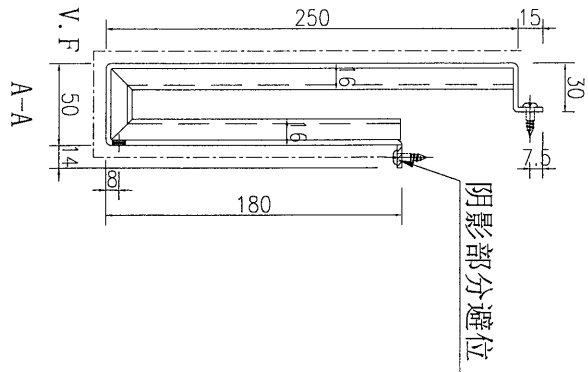
美特鋁質 有限公司
MIDI Aluminium Fabricator Ltd.

工程號

J-837

地盤

觀塘



數量
1

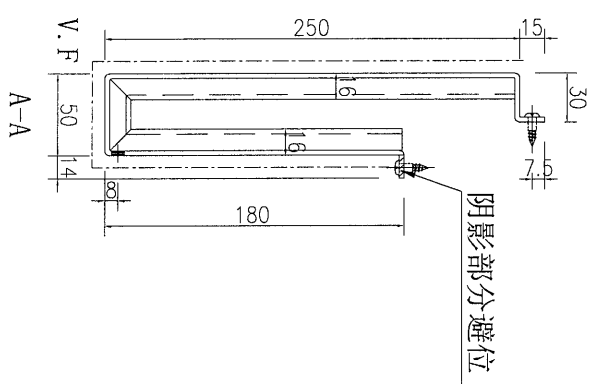
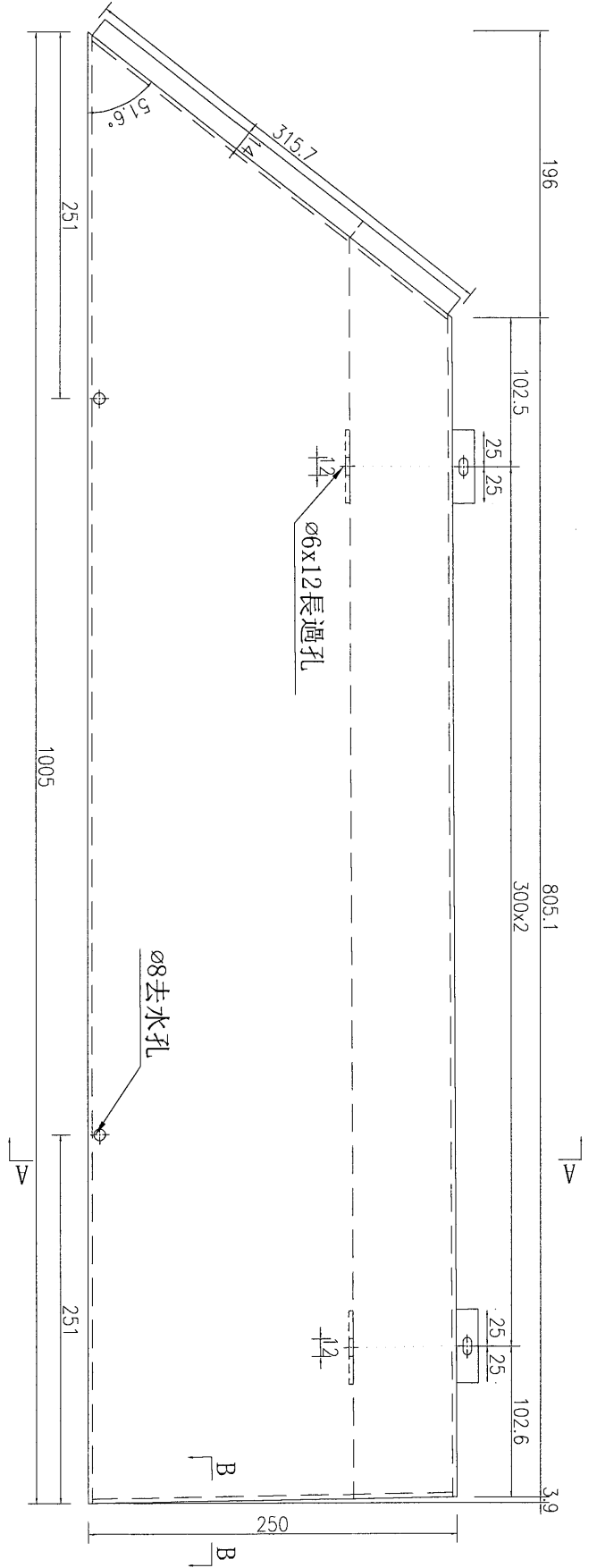
名稱	鋁板加工圖	制圖	吳禕瑜	2019.5.27	修改	
材料	3mm厚鋁板	復核			日期	
顏色	UCT803649FXL-3(香檳金)	批准			圖號	J837-TC-LB20

EG-DWG3

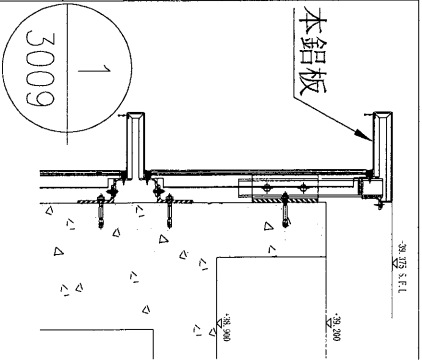


美特鋁質 有限公司
MIDI Aluminium Fabricator Ltd.

工程號	J-837	地盤	觀塘
-----	-------	----	----



數量	1
----	---



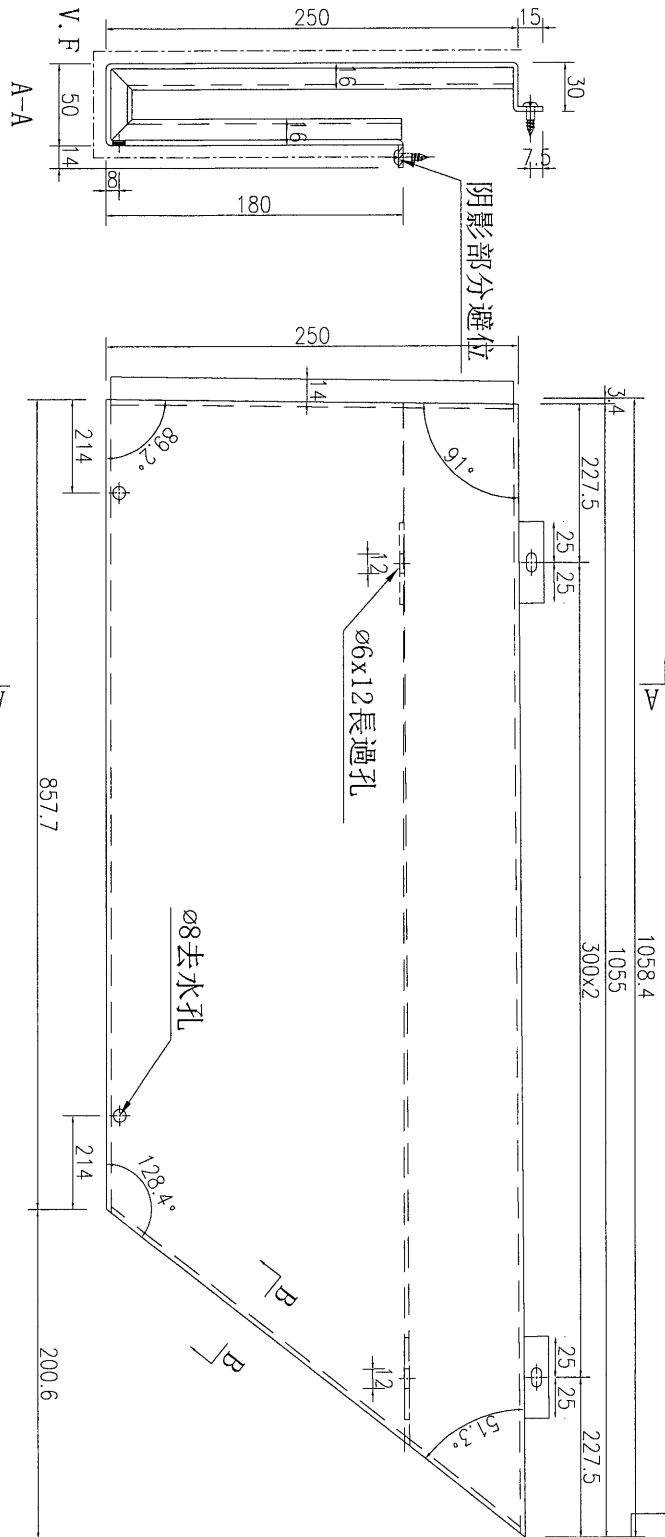
名稱	鋁板加工圖	制圖	吳偉瑜	2019.5.27	修改	
材料	3mm厚鋁板	復核			日期	
顏色	UCT803649FXL-3(香檳金)	批准			圖號	J837-TC-LB21

EG-DWG3

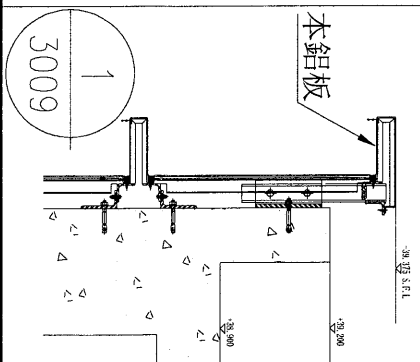


美特鋁質 有限公司
MIDI Aluminium Fabricator Ltd.

工程號	J-837	地盤	觀塘
-----	-------	----	----



B-B



數量
1

名稱	鋁板加工圖	制圖	吳禕瑜	2019.5.27	修改	
材料	3mm厚鋁板	復核			日期	
顏色	UCT803649FXL-3(香檳金)	批准			圖號	J837-TC-LB22



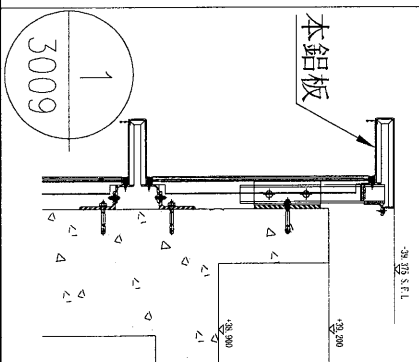
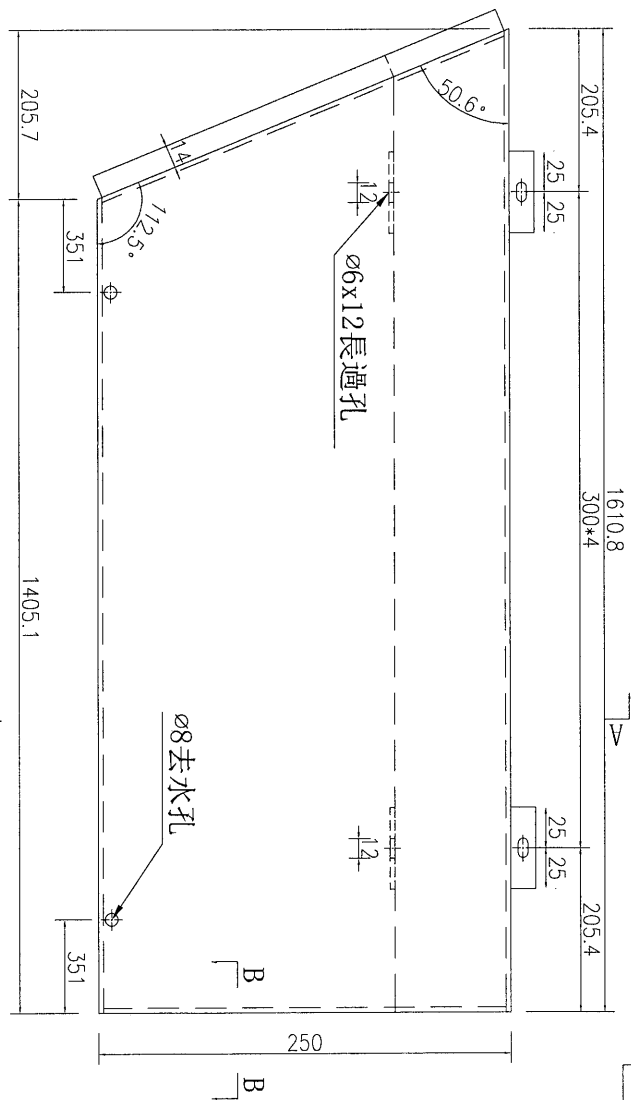
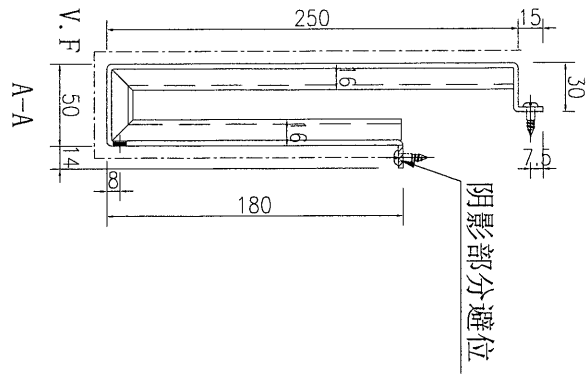
美特鋁質 有限公司
MIDI Aluminium Fabricator Ltd.

工程號

J-837

地盤

觀塘

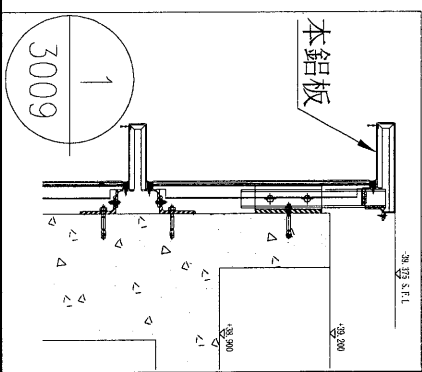
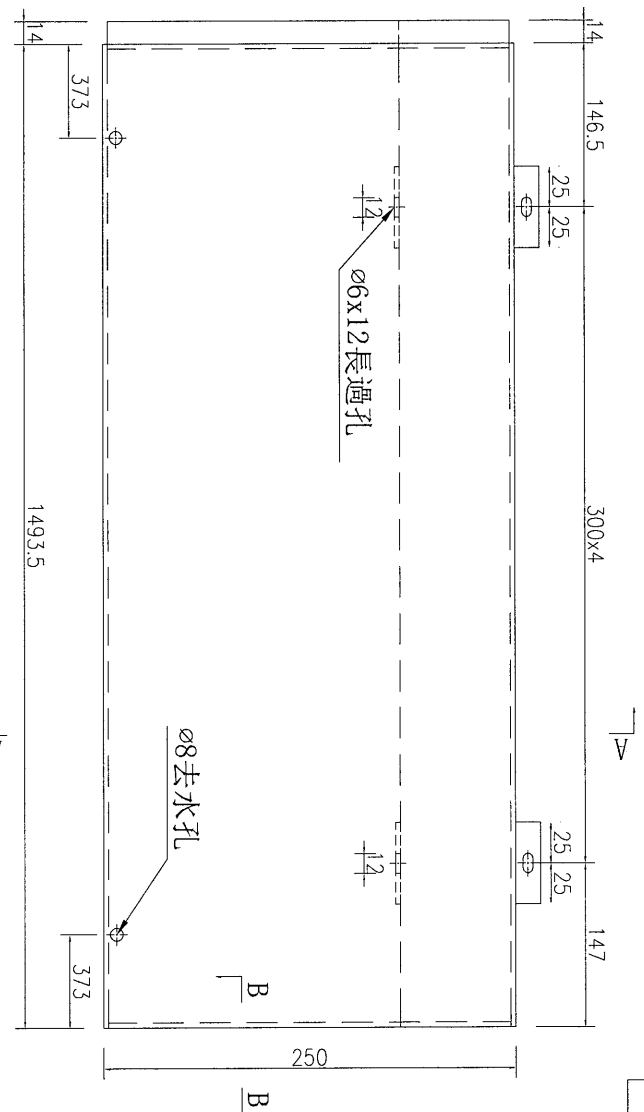
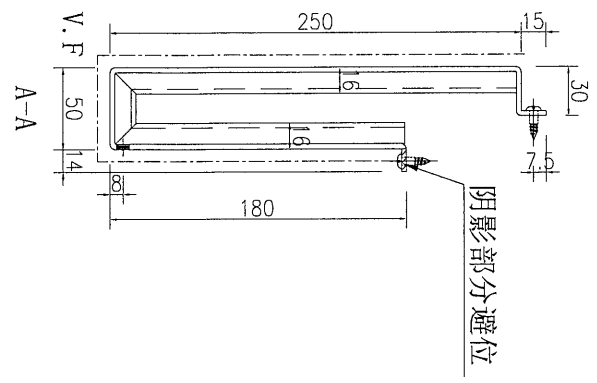


數量
1

名稱	鋁板加工圖	制圖	吳禕瑜	2019.5.27	修改		
材料	3mm厚鋁板	復核			日期		
顏色	UCT803649FXL-3(香檳金)	批准			圖號	J837-TC-LB23	

工程號	J-837	地盤	觀塘
-----	-------	----	----

注：此鋁板與其他項目的鋁板相接，需地盤複數方能加工。暫停加工

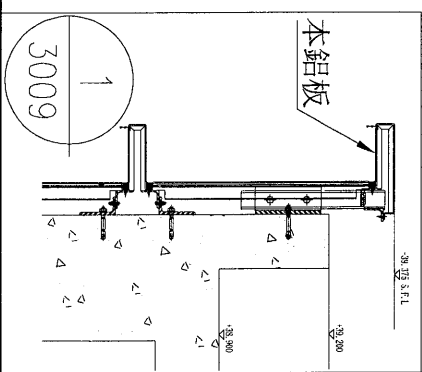
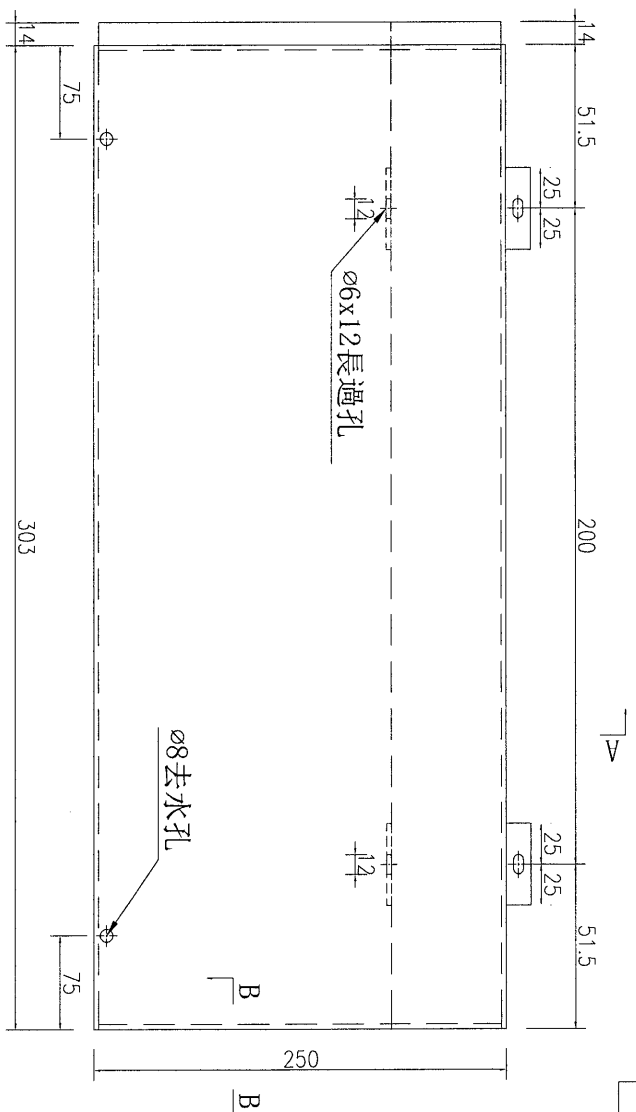
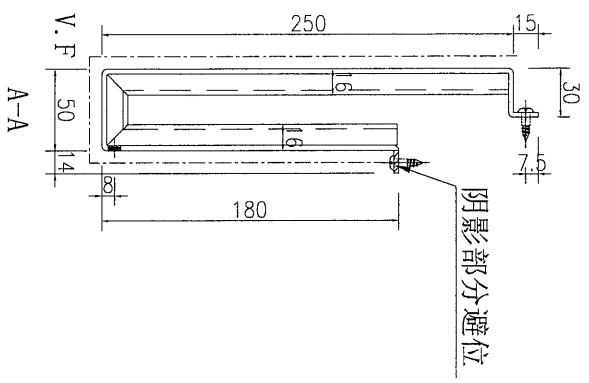


數量	1
----	---

名稱	鋁板加工圖	制圖	吳禕瑜	2019.5.27	修改	
材料	3mm厚鋁板	復核			日期	
顏色	UCT803649FXL-3 (香檳金)	批准			圖號	J837-TC-LB24

工程號	J-837	地點	觀塘
-----	-------	----	----

注：此鋁板與其他項目的鋁板相接，需地盤複數方能加工。暫停加工



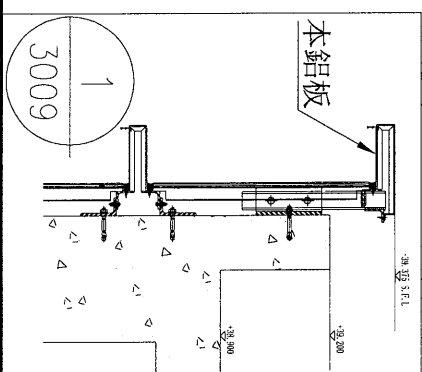
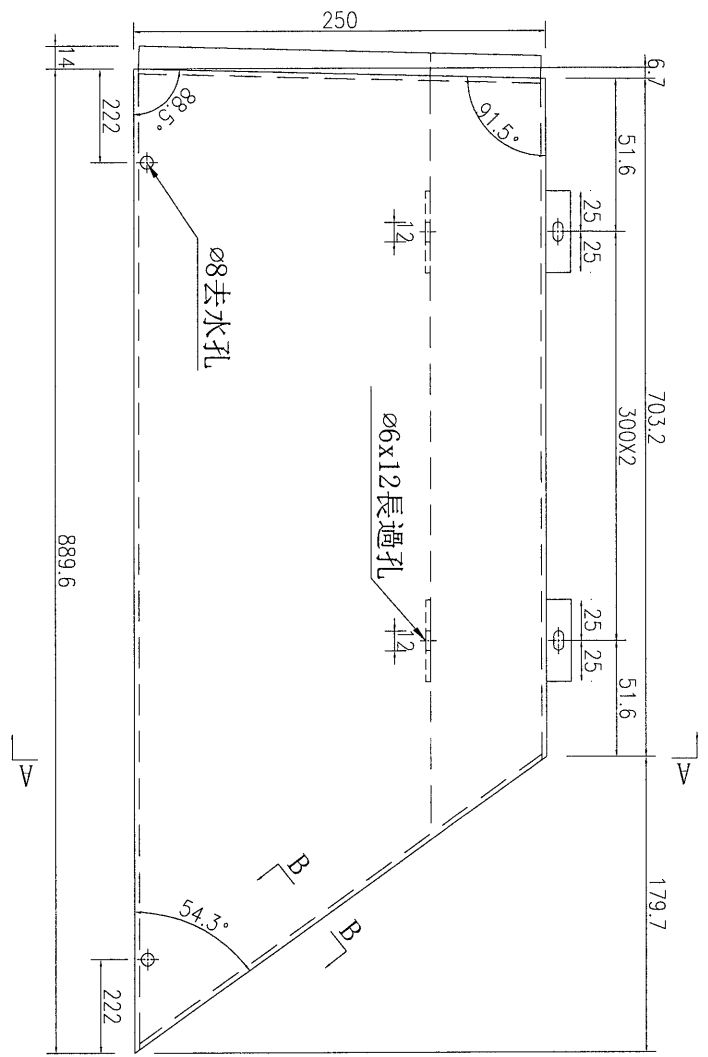
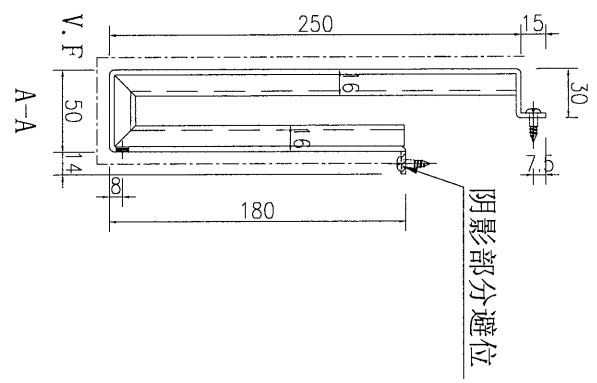
數量	1
----	---

名稱	鋁板加工圖	制圖	吳禕瑜	2019.5.27	修改	
材料	3mm厚鋁板	復核			日期	
顏色	UCT803649FXL-3(香檳金)	批准			圖號	J837-TC-LB25

EG-DWG3


美特鋁質 有限公司
 MIDI Aluminium Fabricator Ltd.

工程號	J-837	地盤	觀塘
-----	-------	----	----



數量	1
----	---

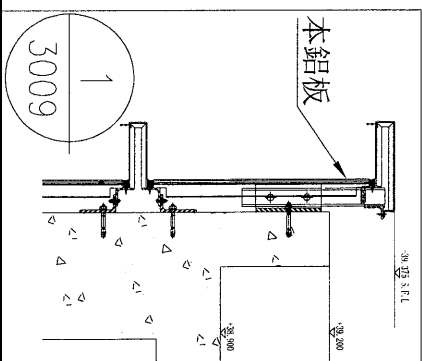
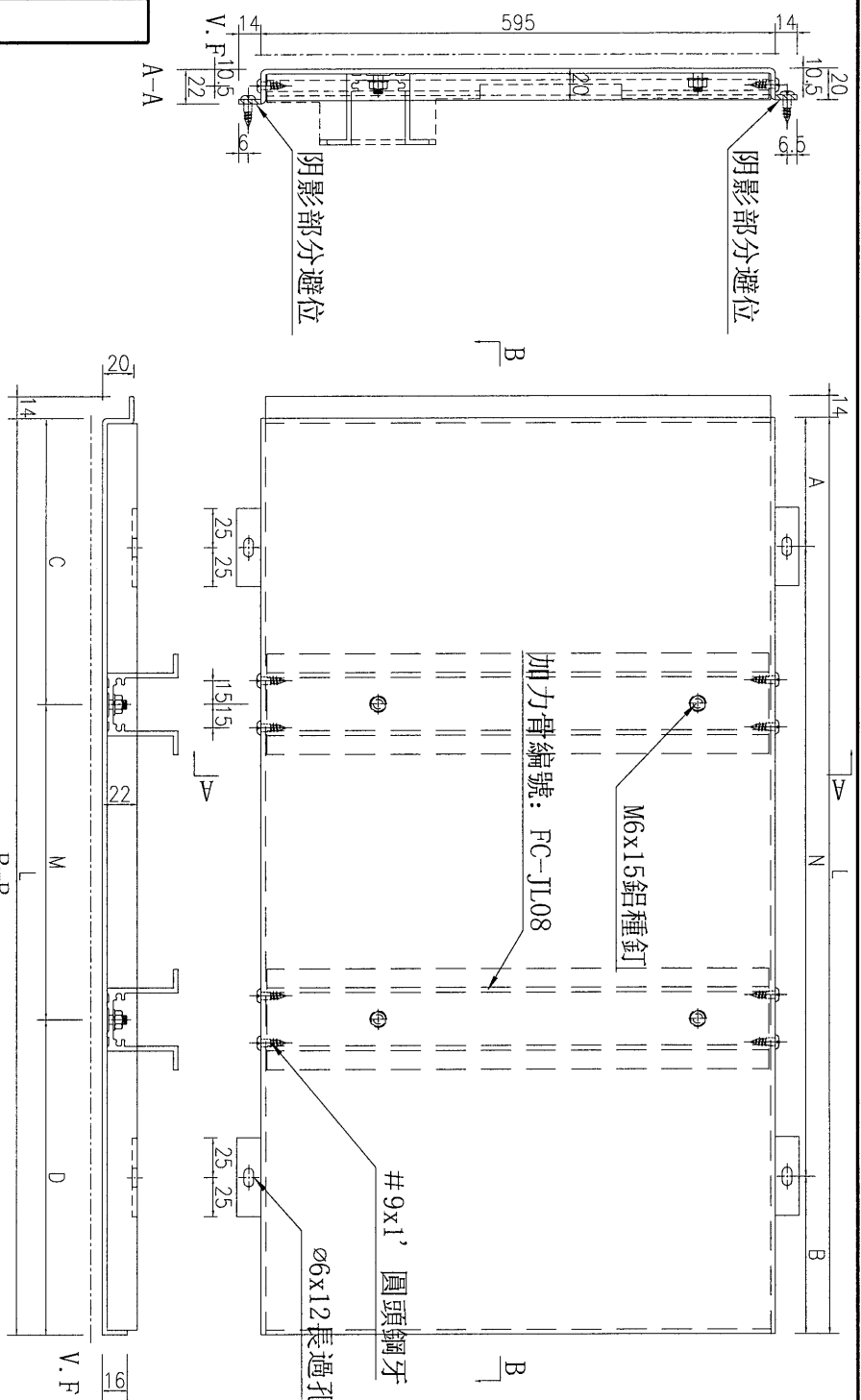
名稱	鋁板加工圖	制圖	吳緯瑜	2019.5.27	修改		
材料	3mm厚鋁板	復核			日期		
顏色	UCT803649FXL-3 (香檳金)	批准			圖號	J837-TC-LB27	



美特鋁質 有限公司
MIDI Aluminium Fabricator Ltd.

工程號 J-837 地盤 觀塘

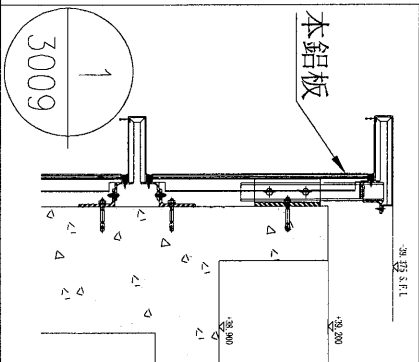
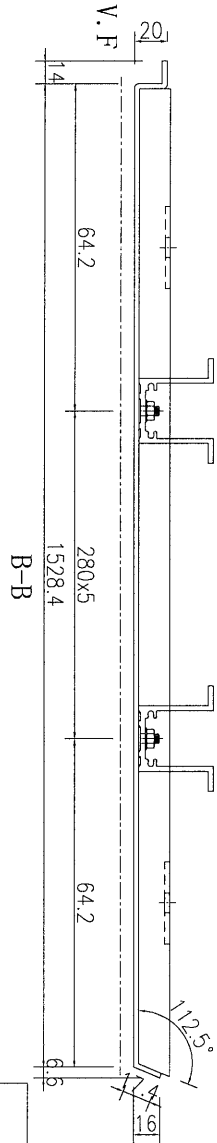
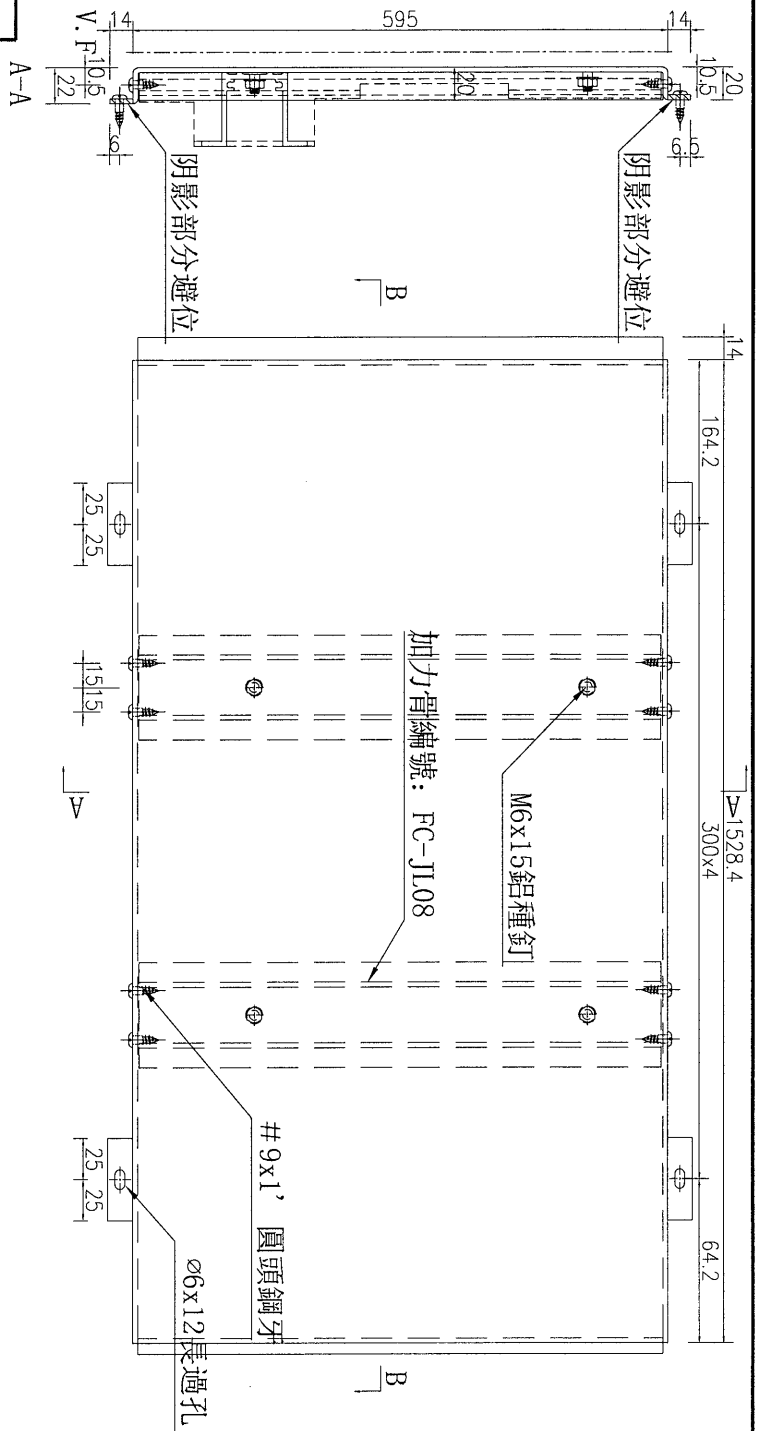
序號	編號	長度L	數量		B		C		M		D	
1	2	3	A	N	4	179.0	69.0	260	x	5	69.0	
1	J837-TCA-LB2	1438	59.0	x	3	203.5	73.5	290	x	4	73.5	
2	J837-TCA-LB5	1307	203.5	x	3	189.0	79.0	250	x	4	79.0	
3	J837-TCA-LB6	1158	69.0	x	3	222.5	72.5	270	x	4	72.5	
4	J837-TCA-LB7	1225	102.5	x	3	239.0	69.0	280	x	4	69.0	
5	J837-TCA-LB8	1258	119.0	x	3	206.0	76.0	260	x	4	76.0	
6	J837-TCA-LB9	1192	86.0	x	3	221.0	81.0	265	x	4	81.0	
7	J837-TCA-LB10	1222	101.0	x	3	204.0	74.0	270	x	4	74.0	
8	J837-TCA-LB11	1228	104.0	x	3	240.5	70.5	280	x	4	70.5	
9	J837-TCA-LB12	1188	84.0	x	3	187.5	77.5	250	x	4	77.5	
10	J837-TCA-LB13	1261	120.5	x	3	204.5	74.5	290	x	4	74.5	
11	J837-TCA-LB14	1155	67.5	x	3	223.0	73.0	270	x	4	73.0	
12	J837-TCA-LB15	1309	204.5	x	3	217.0	67.0	300	x	4	67.0	
13	J837-TCA-LB16	1226	103.0	x	3	151.5	151.5	220	x	4	151.5	
14	J837-TCA-LB19	1334	217.0	x	4	41.0	81.0	280	x	4	81.0	
15	J837-TCA-LB26	1282	41.0	x	4				x	4		



名稱	鋁板加工圖	制圖	吳禕瑜	2019.5.27	修改	
材料	3mm厚鋁板	復核			日期	
顏色	UCT803649FXL-3(香檳金)	批准			圖號	J837-TCA-LB2



工程號	J-837	地盤	觀塘
-----	-------	----	----

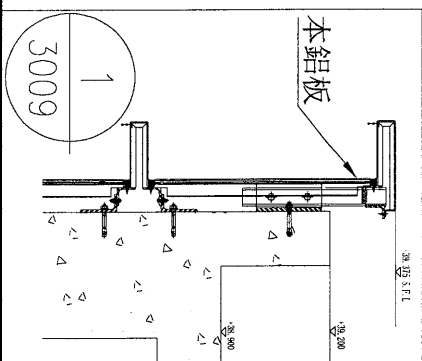
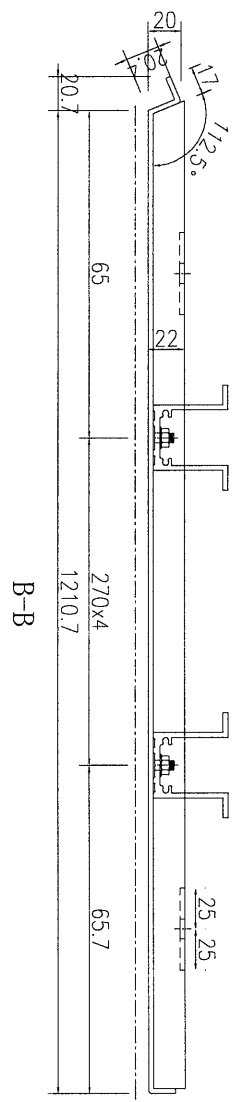
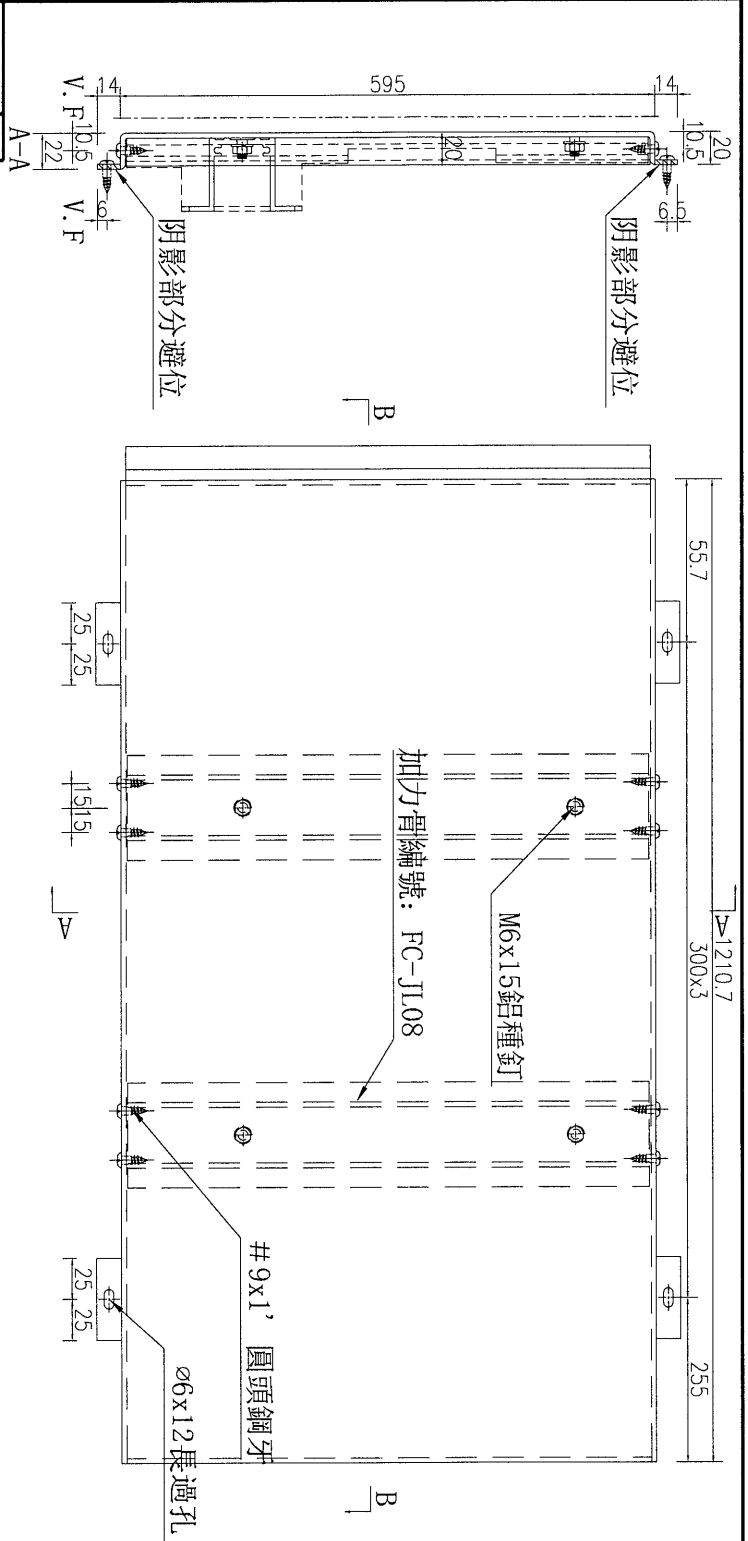


數量	1
----	---

名稱	鋁板加工圖	制圖	吳禕瑜	2019.5.27	修改	
材料	3mm厚鋁板	復核			日期	
顏色	UCT803649FXL-3(香檳金)	批准			圖號	J837-TCA-LB3



工程號 J-837 地盤 觀塘

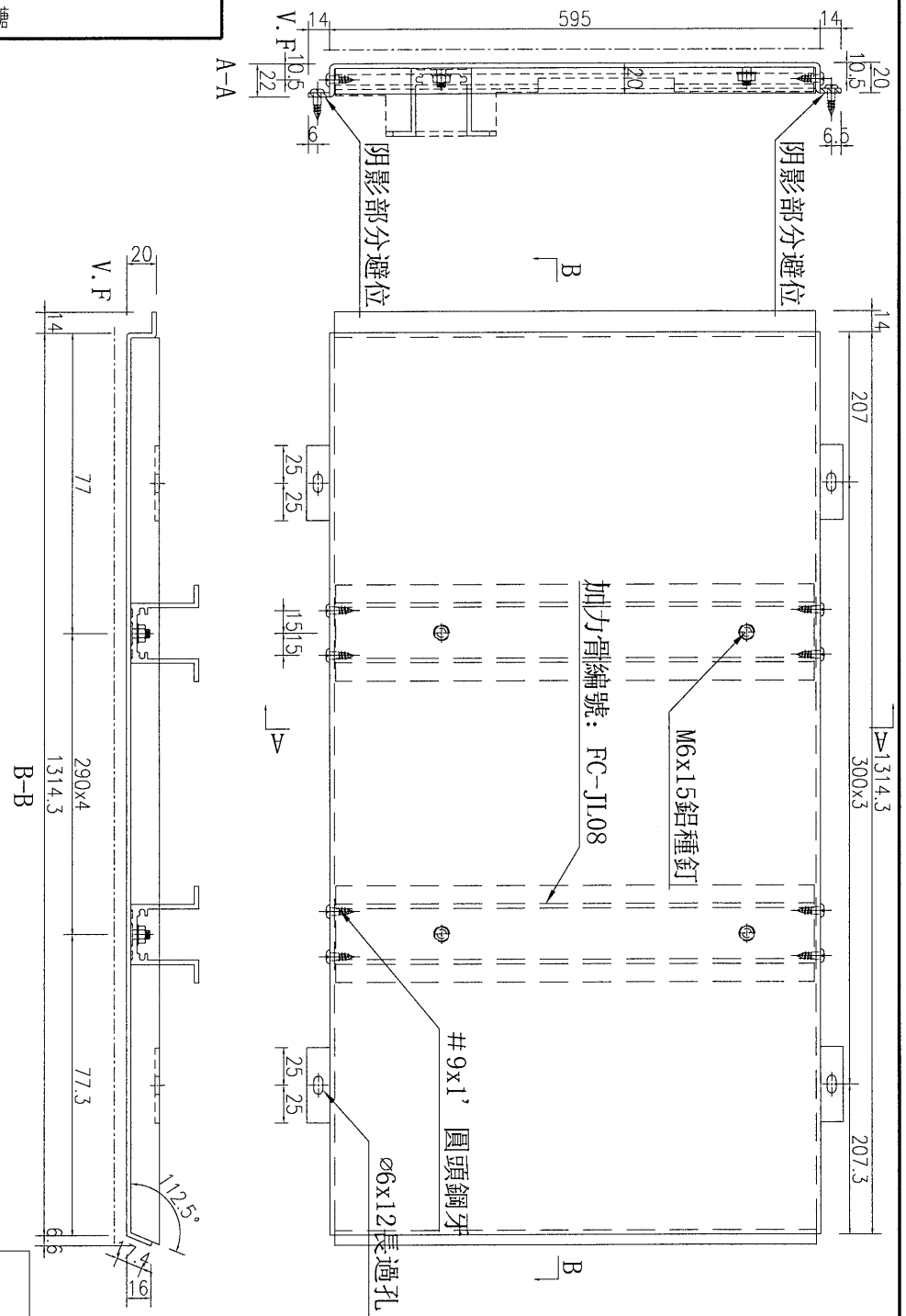


數量	1
----	---

名稱	鋁板加工圖	制圖	吳禕瑜	2019.5.27	修改	
材料	3mm厚鋁板	復核			日期	
顏色	UCT803649FXL-3(香檳金)	批准			圖號	J837-TCA-LB4



工程號	J-837	地盤	觀塘
-----	-------	----	----

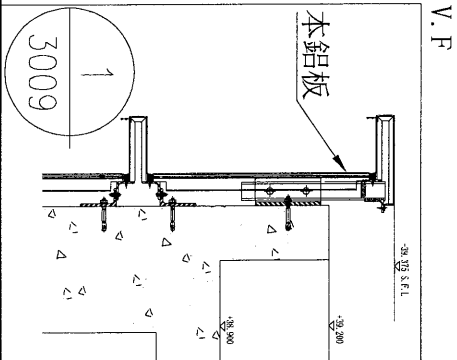
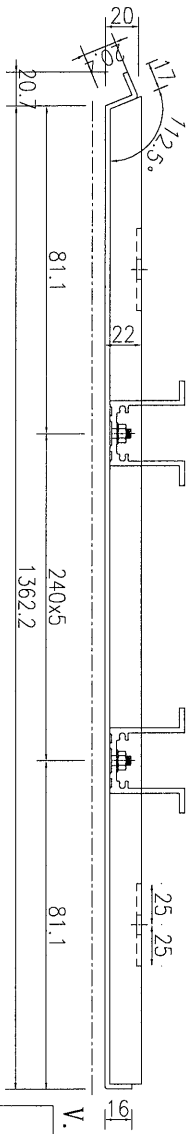
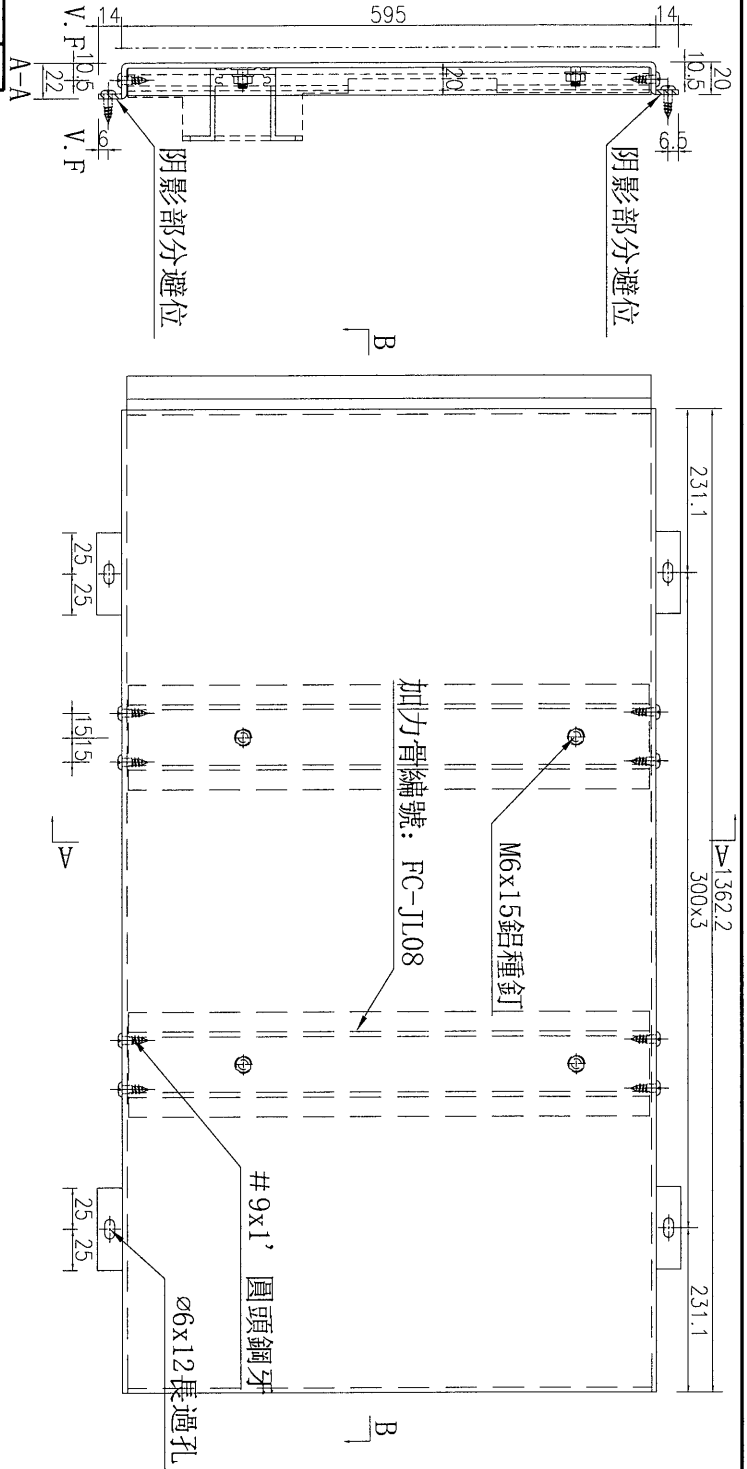


數量	1
----	---

名稱	鋁板加工圖	制圖	吳禕瑜	2019.5.27	修改	
材料	3mm厚鋁板	復核			日期	
顏色	UCT803649FXL-3 (香檳金)	批准			圖號	J837-TCA-LB17

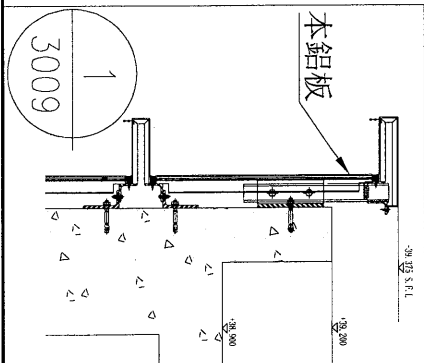
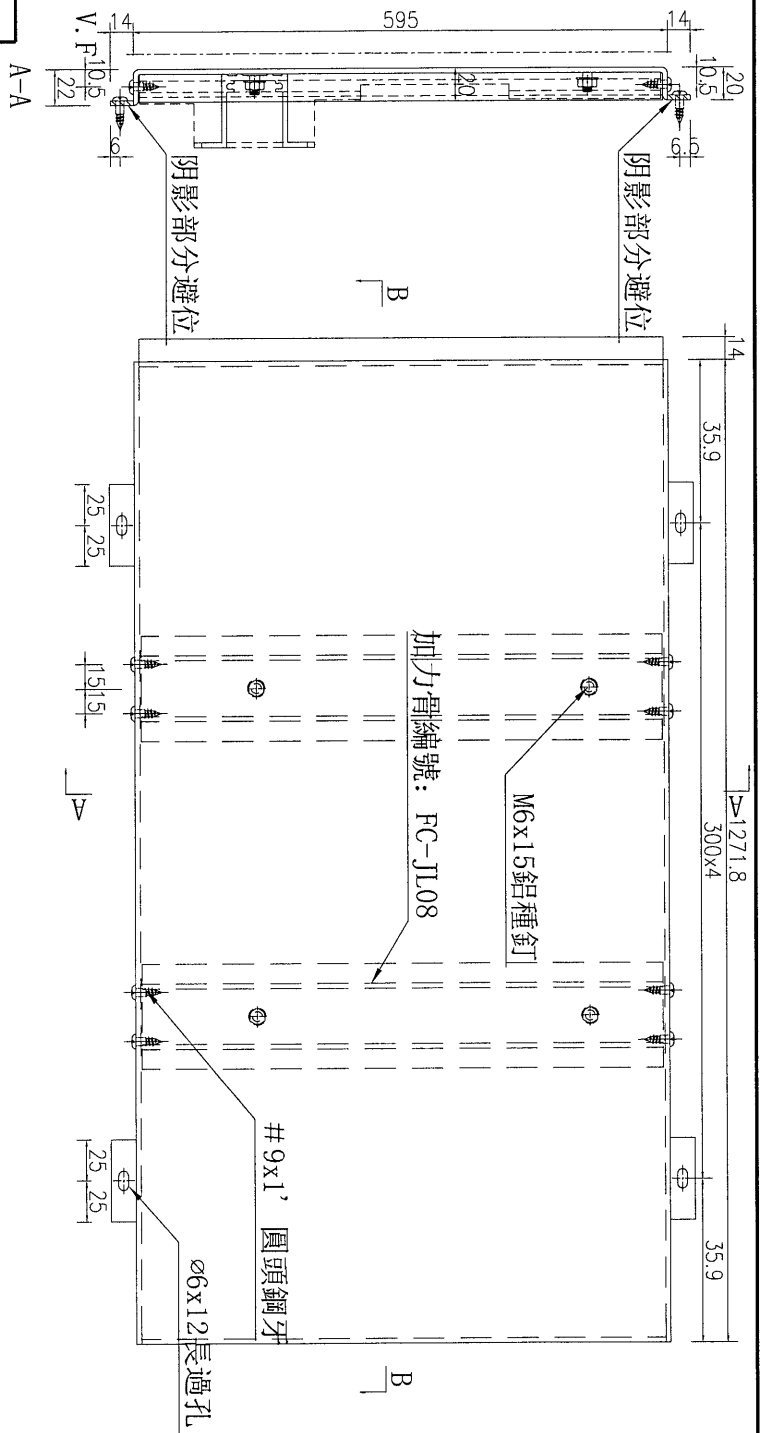


工程號 J-837 地盤 觀塘



數量	1
----	---

名稱	鋁板加工圖	制圖	吳禕瑜	2019.5.27	修改	
材料	3mm厚鋁板	復核			日期	
顏色	UCT803649FXL-3(香檳金)	批准			圖號	J837-TCA-LB18

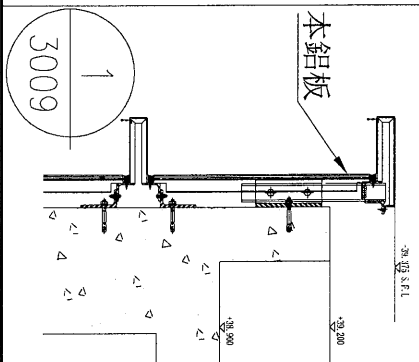
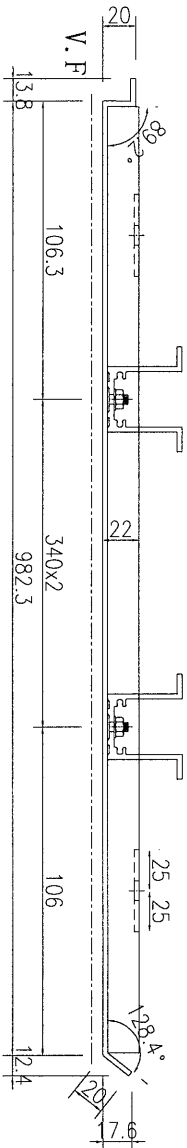
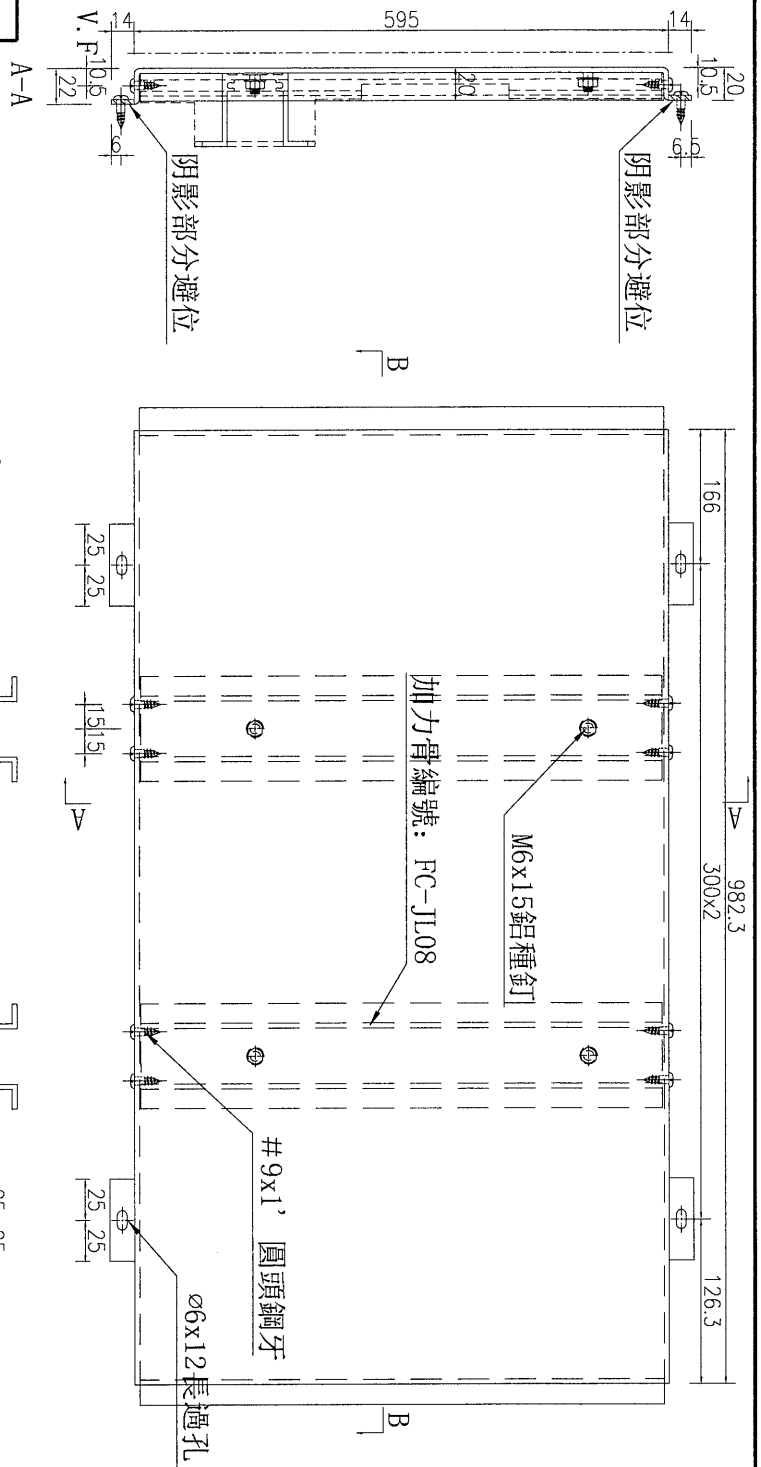


數量	1
----	---

名稱	鋁板加工圖	制圖	吳禕瑜	2019.5.27	修改	
材料	3mm厚鋁板	復核			日期	
顏色	UCT803649FXL-3 (香檳金)	批准			圖號	J837-TCA-LB20



工程號	J-837	地盤	觀塘
-----	-------	----	----

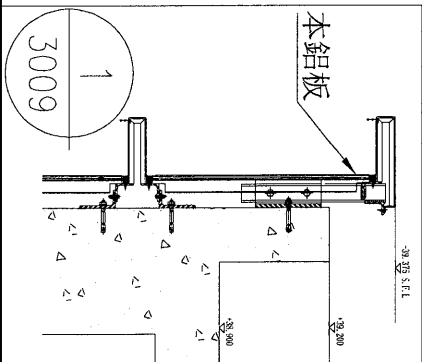
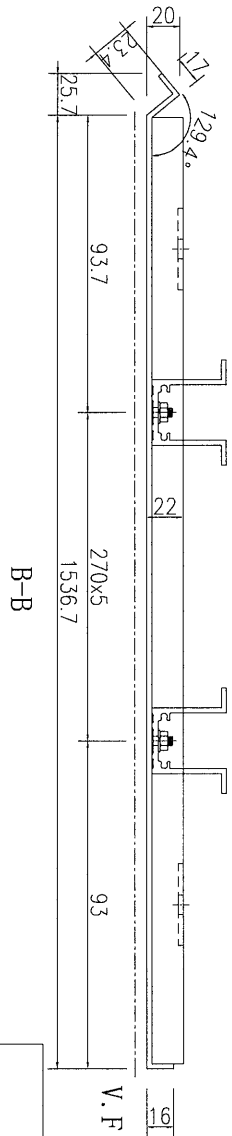
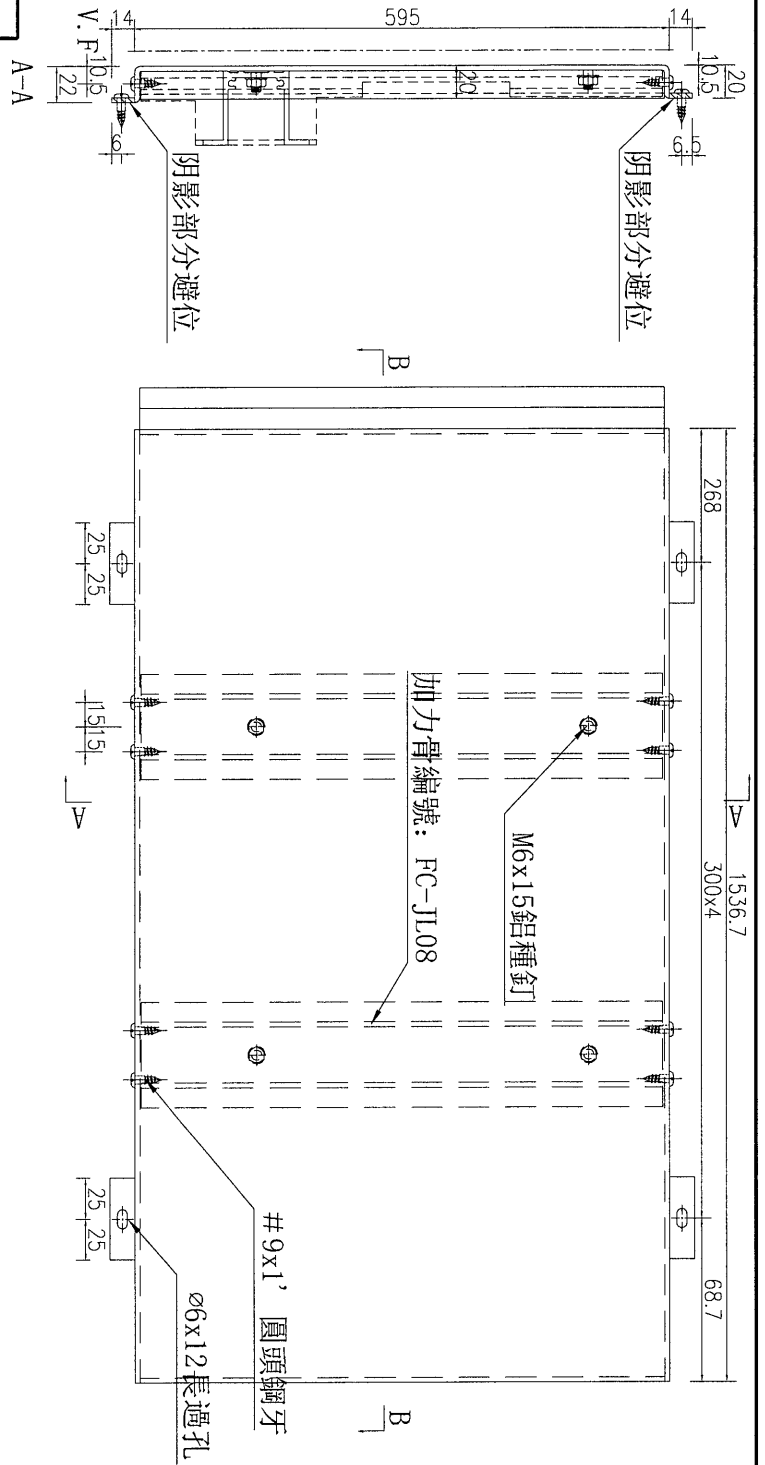


數量	1
----	---

名稱	鋁板加工圖	制圖	吳禕瑜	2019.5.27	修改	
材料	3mm厚鋁板	復核			日期	
顏色	UCT803649FXL-3 (香檳金)	批准			圖號	J837-TCA-LB22



工程號	J-837	地盤	觀塘
-----	-------	----	----



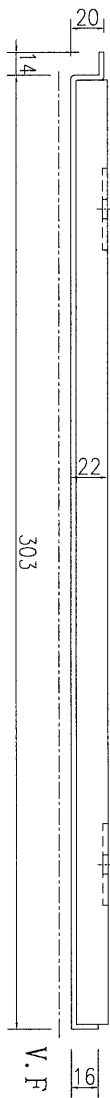
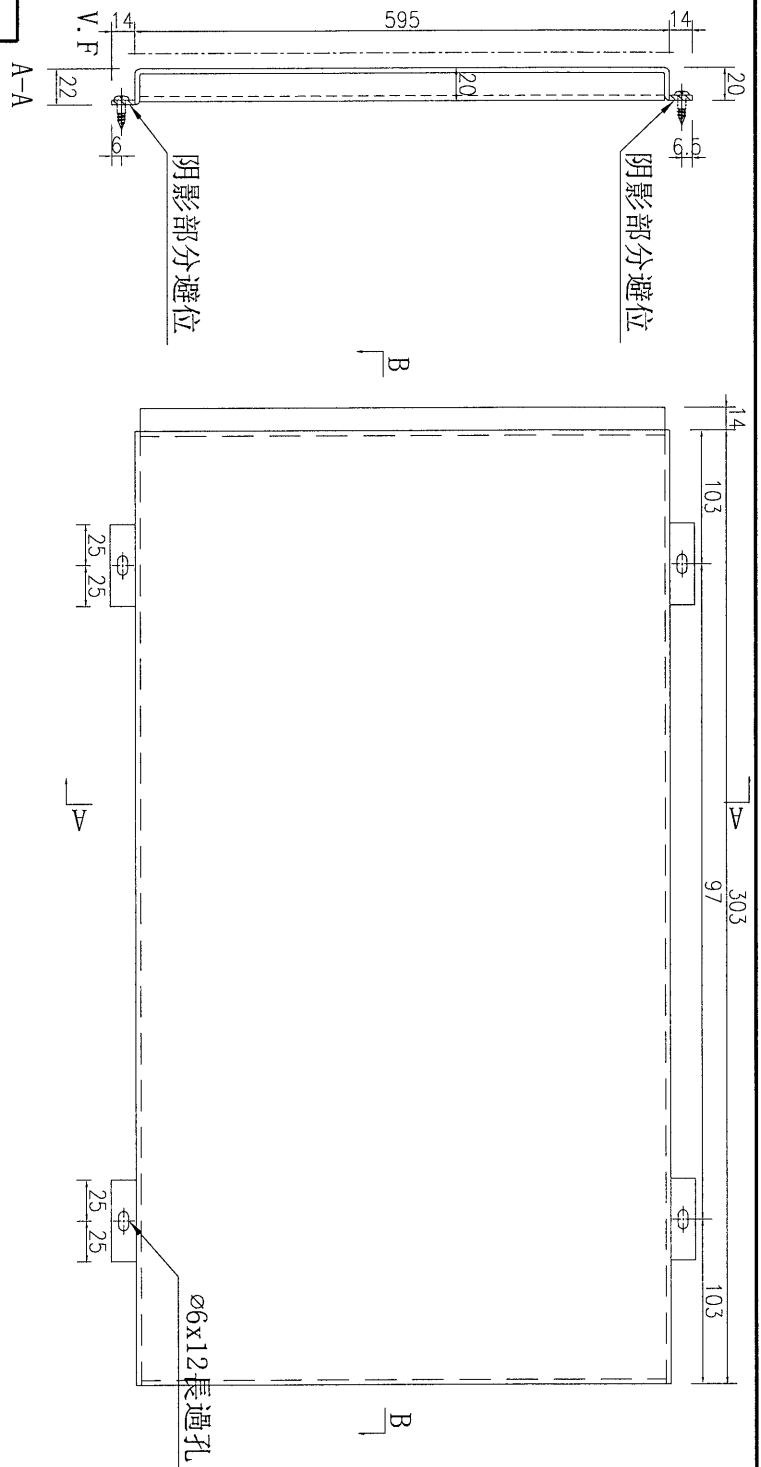
數量	1
----	---

名稱	鋁板加工圖	制圖	吳禕瑜	2019.5.27	修改	
材料	3mm厚鋁板	復核			日期	
顏色	UCT803649FXL-3(香檳金)	批准			圖號	J837-TCA-LB23

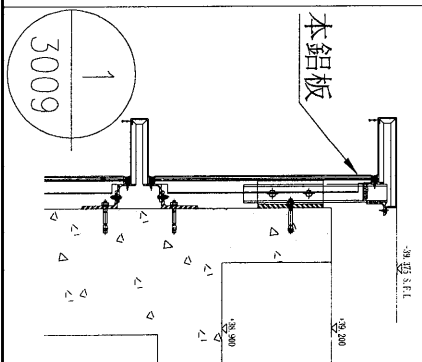


工程號	J-837	地盤	觀塘
-----	-------	----	----

注：此鋁板與其他項目的鋁板相接，需地盤複數方能加工。暫停加工



B-B

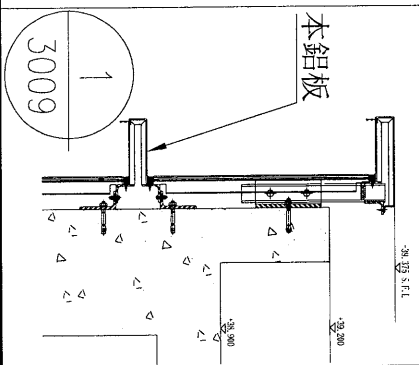
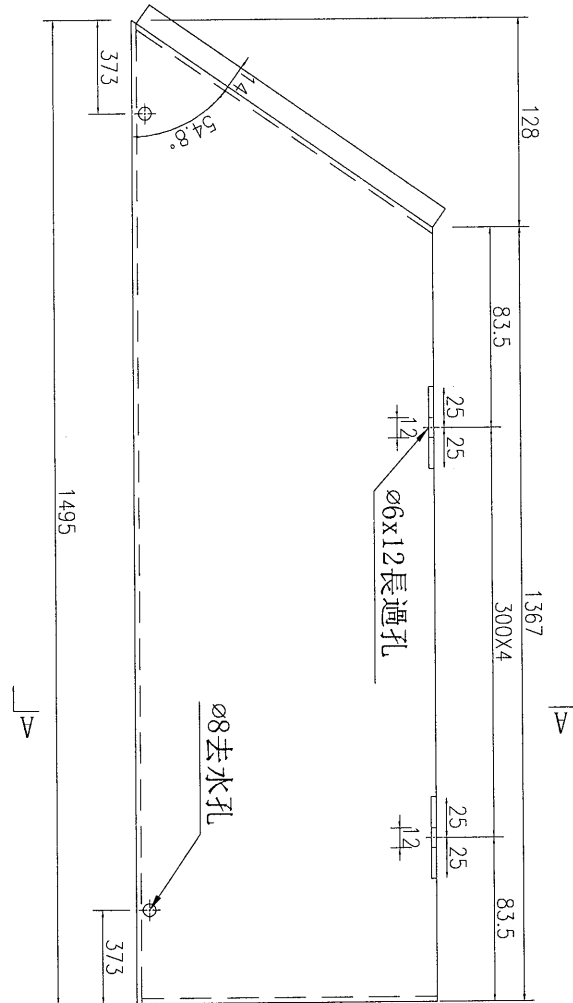
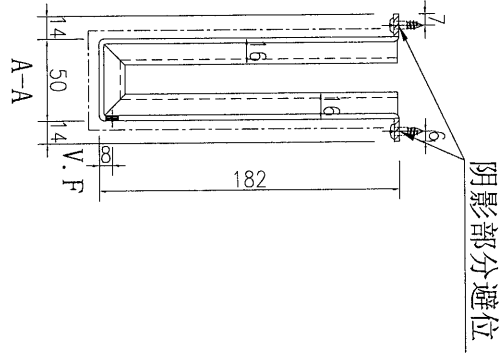


數量	1
----	---

名稱	鋁板加工圖	制圖	吳禕瑜	2019.5.27	修改	
材料	3mm厚鋁板	復核			日期	
顏色	UCT803649FXL-3(香檳金)	批准			圖號	J837-TCA-LB25



工程號	J-837	地盤	觀塘
-----	-------	----	----



數量	1
----	---

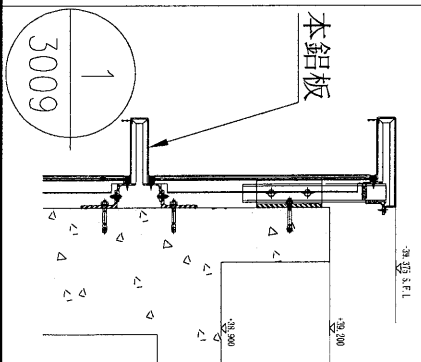
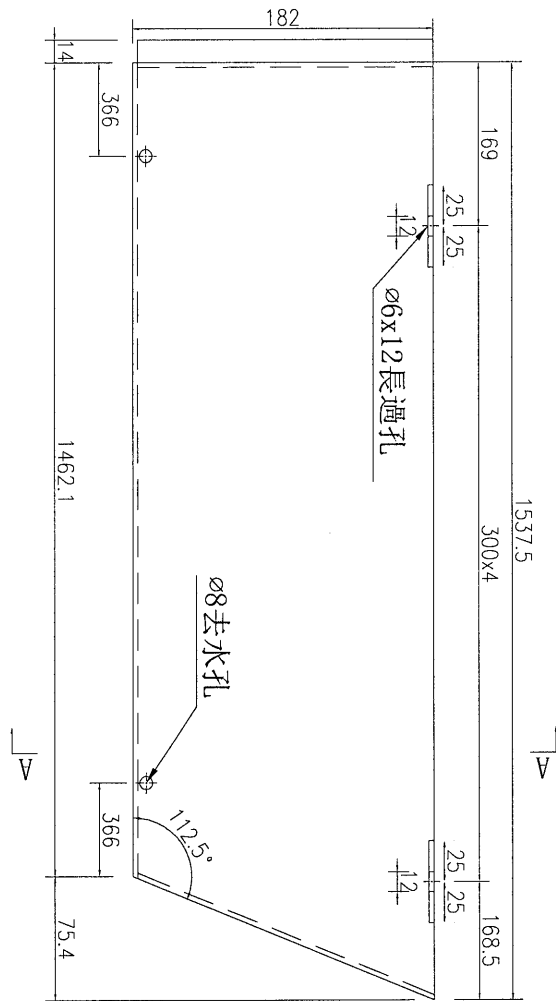
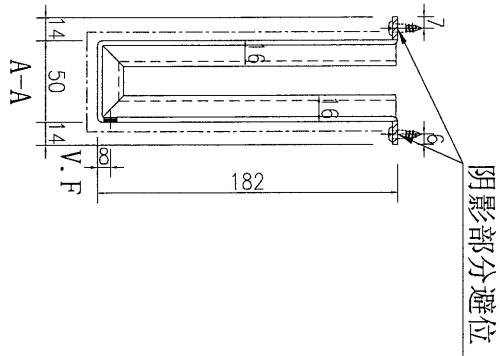
名稱	鋁板加工圖	制圖	吳禕瑜	2019.5.27	修改	
材料	3mm厚鋁板	復核			日期	
顏色	UCT803649FXL-3 (香檳金)	批准			圖號	J837-TCB-LB1

EG-DWG3



美特鋁質 有限公司
MIDI Aluminium Fabricator Ltd.

工程號	J-837	地盤	觀塘
-----	-------	----	----



數量	1
----	---

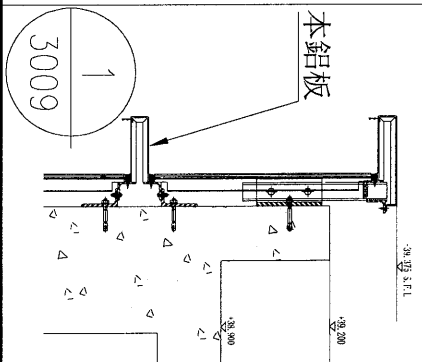
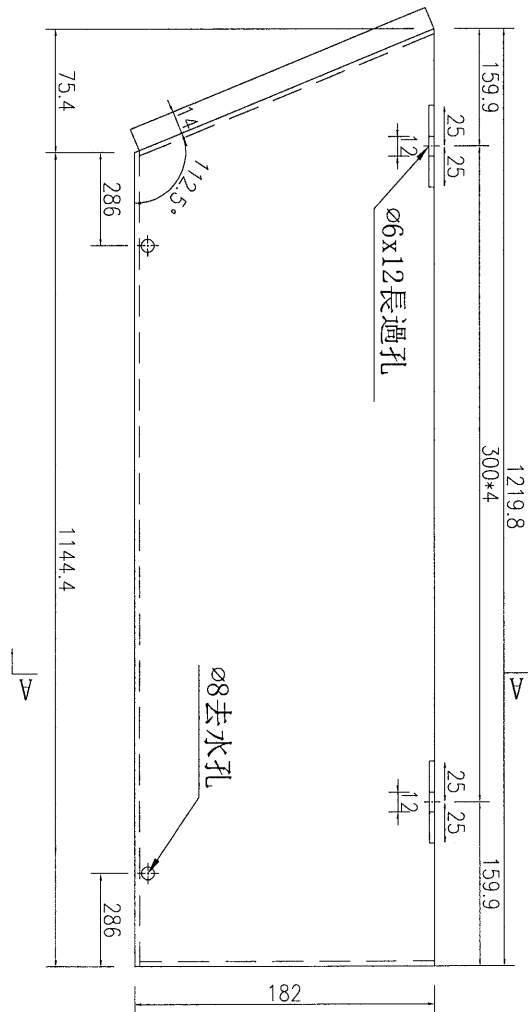
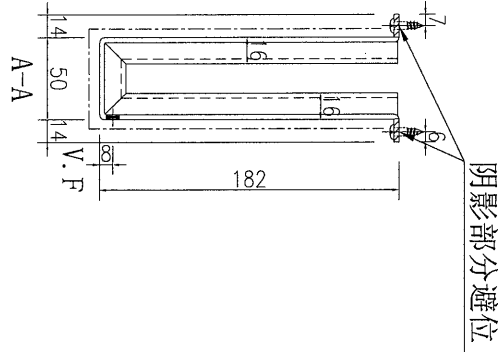
名稱	鋁板加工圖	制圖	吳禱瑜	2019.5.27	修改	
材料	3mm厚鋁板	復核			日期	
顏色	UCT803649FXL-3(香檳金)	批准			圖號	J837-TCB-LB3

EG-DWG3



美特鋁質 有限公司
MIDI Aluminium Fabricator Ltd.

工程號	J-837	地盤	觀塘
-----	-------	----	----



數量	1
----	---

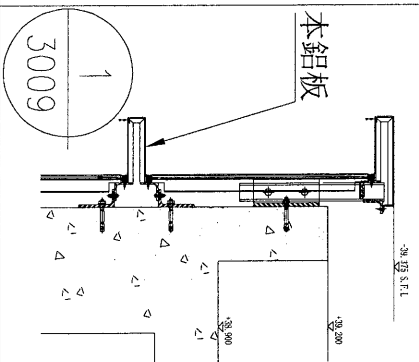
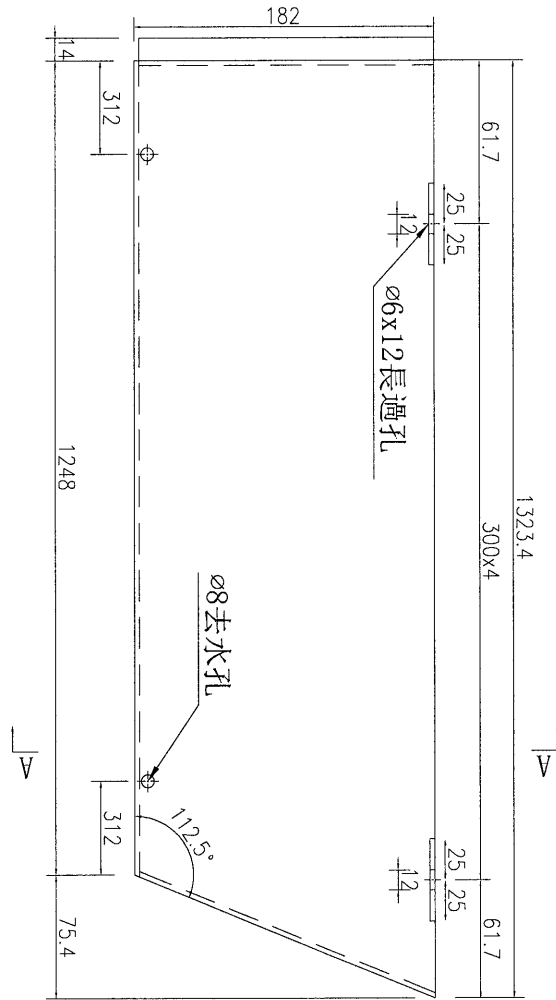
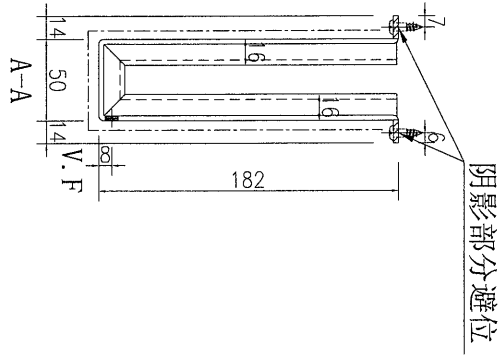
名稱	鋁板加工圖	制圖	吳禕瑜	2019.5.27	修改	
材料	3mm厚鋁板	復核			日期	
顏色	UCT803649FXL-3(香檳金)	批准			圖號	J837-TCB-LB4

EG-DWG3



美特鋁質 有限公司
MIDI Aluminium Fabricator Ltd.

工程號	J-837	地盤	觀塘
-----	-------	----	----



數量	1
----	---

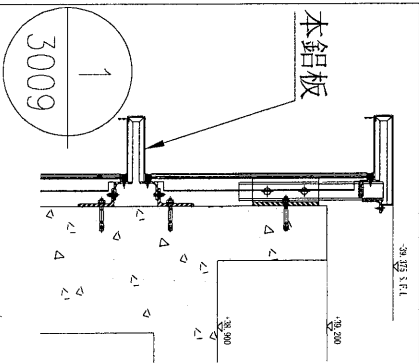
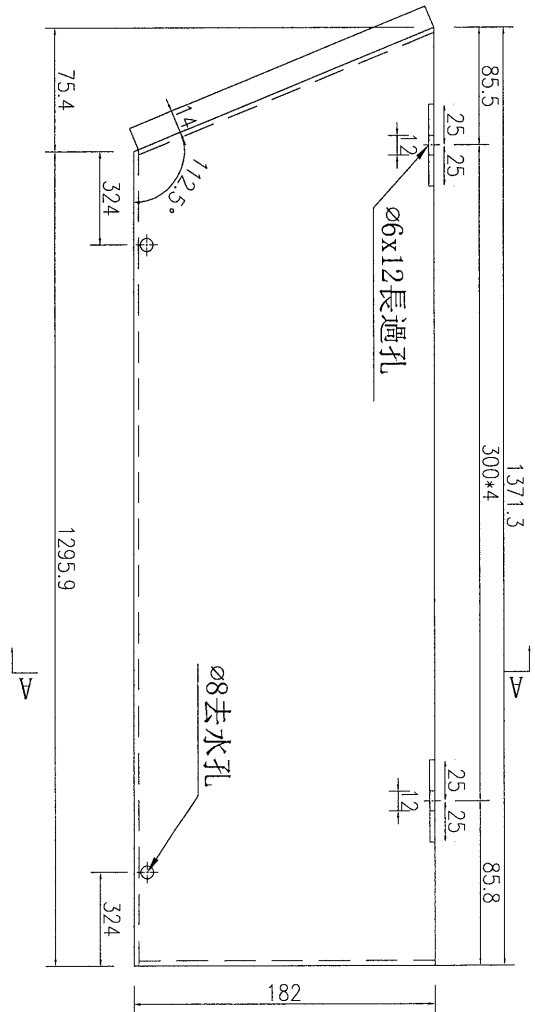
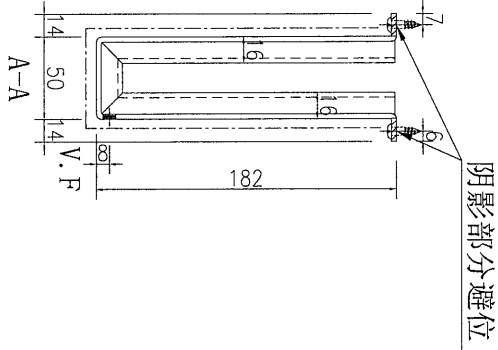
名稱	鋁板加工圖	制圖	吳禕瑜	2019.5.27	修改	
材料	3mm厚鋁板	復核			日期	
顏色	UCT803649FXL-3(香檳金)	批准			圖號	J837-TCB-LB17

EG-DWG3



美特鋁質 有限公司
MIDI Aluminium Fabricator Ltd.

工程號	J-837	地盤	觀塘
-----	-------	----	----



數量	1
----	---

名稱	鋁板加工圖	制圖	吳禕瑜	2019.5.27	修改	
材料	3mm厚鋁板	復核			日期	
顏色	UCT803649FXL-3(香檳金)	批准			圖號	J837-TCB-LB18

EG-DWG3



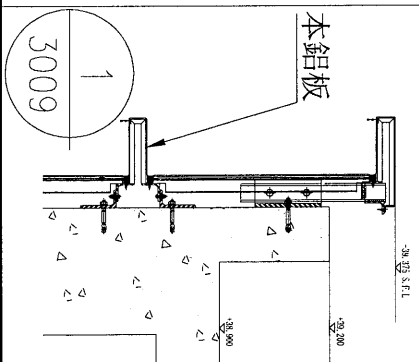
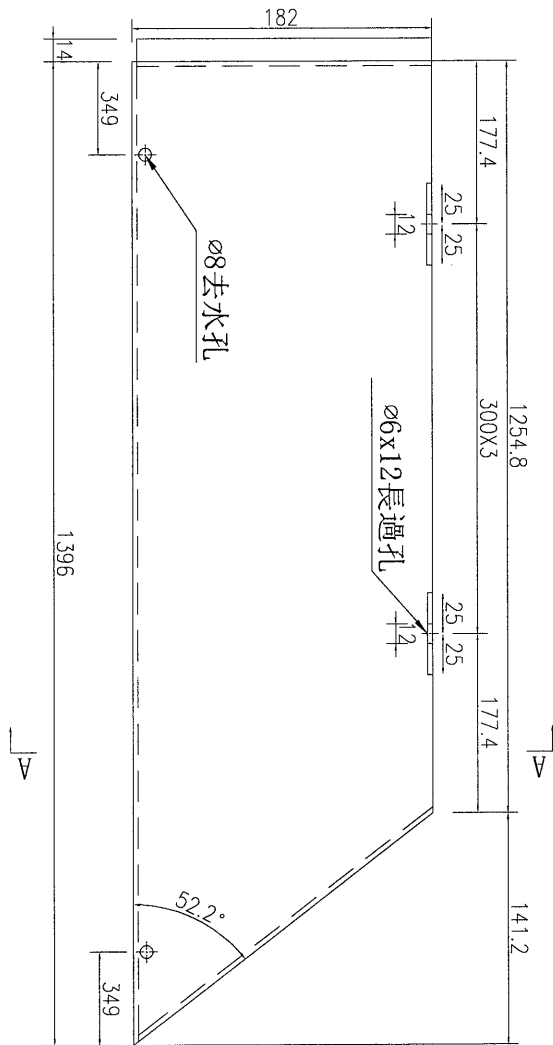
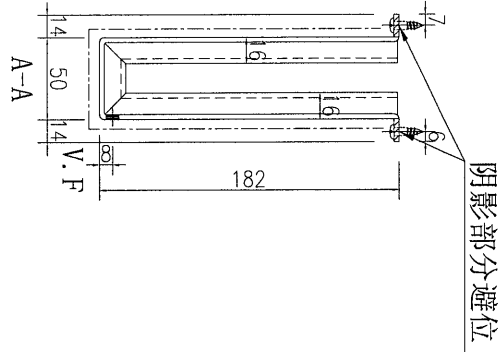
美特鋁質 有限公司
MIDI Aluminium Fabricator Ltd.

工程號

J-837

地盤

觀塘



數量
1

名稱	鋁板加工圖	制圖	吳禕瑜	2019.5.27	修改	
材料	3mm厚鋁板	復核			日期	
顏色	UCT803649FXL-3(香檳金)	批准			圖號	J837-TCB-LB20

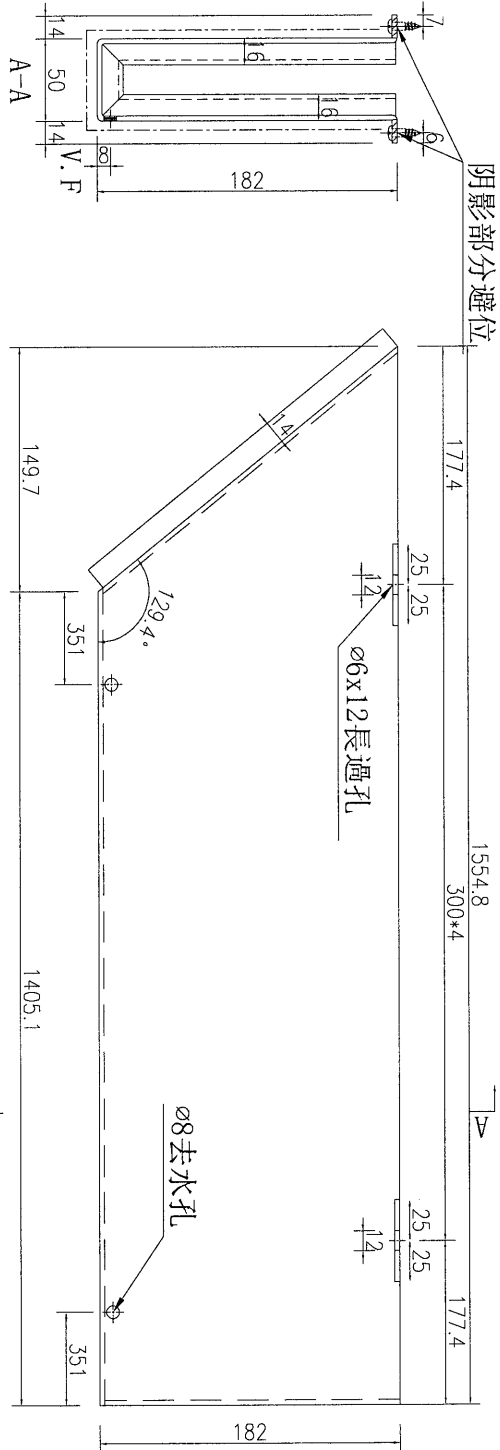


工程號

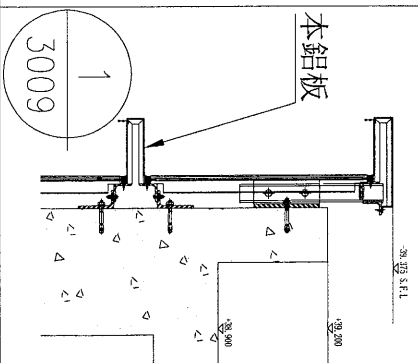
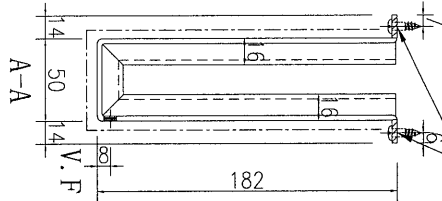
J-837

地盤

觀塘



阴影部分避位



數量	1
----	---

名稱	鋁板加工圖	制圖	吳禕瑜	2019.5.27	修改	
材料	3mm厚鋁板	復核			日期	
顏色	UCT803649FXL-3(香檳金)	批准			圖號	J837-TCB-LB23



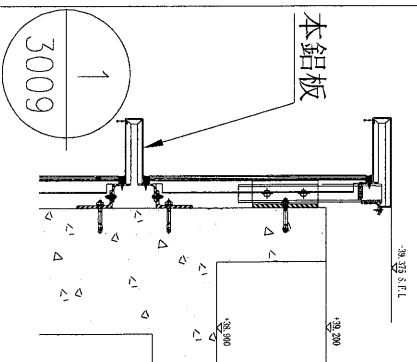
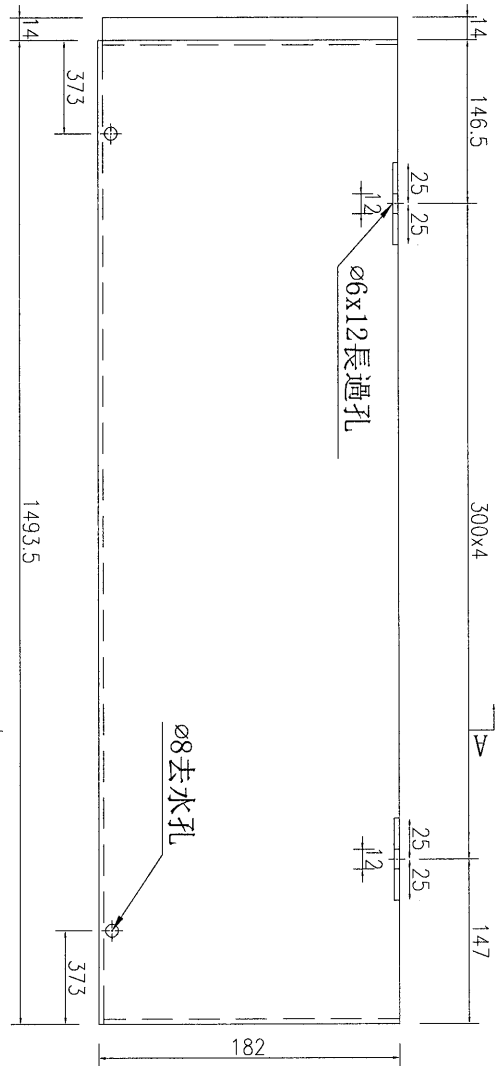
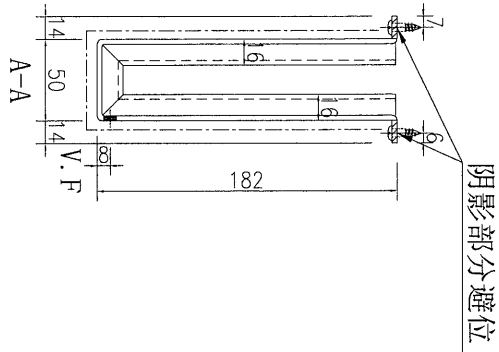
工程號

J-837

地盤

觀塘

注：此鋁板與其他項目的鋁板相接，需地盤複數方能加工。暫停加工



數量	1
----	---

名稱	鋁板加工圖	制圖	吳禕瑜	2019.5.27	修改	
材料	3mm厚鋁板	復核			日期	
顏色	UCT803649FXL-3(香檳金)	批准			圖號	J837-TCB-LB24



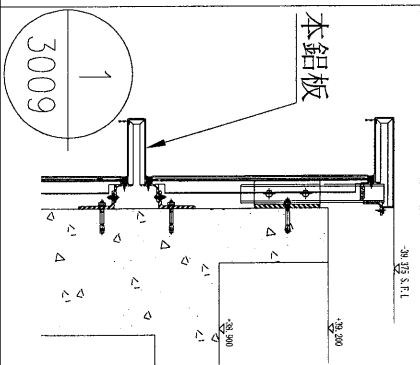
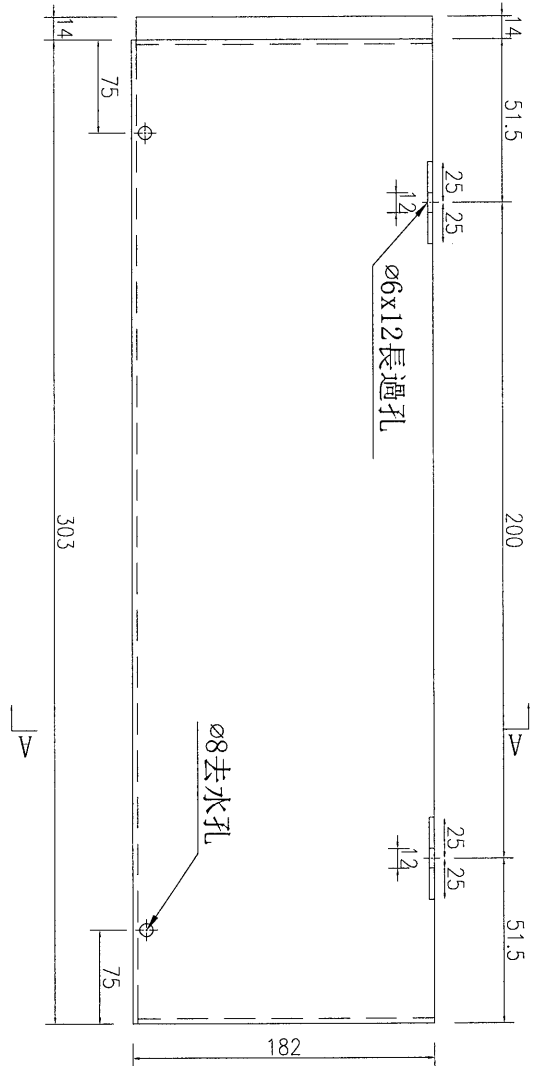
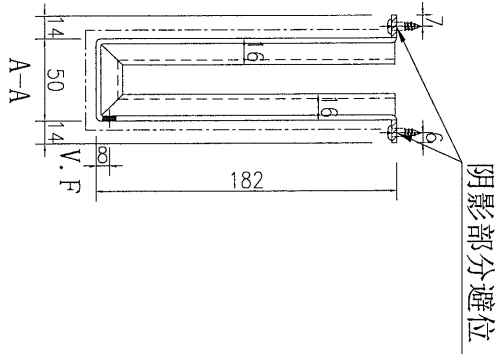
工程號

J-837

地盤

觀塘

注：此鋁板與其他項目的鋁板相接，需地盤複數方能加工。暫停加工



數量
1

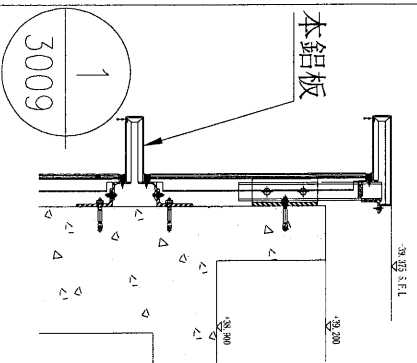
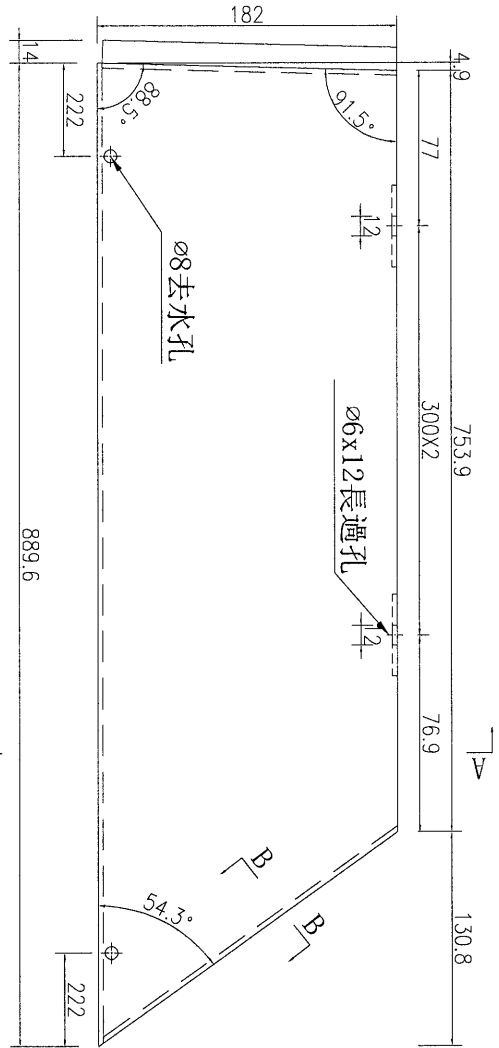
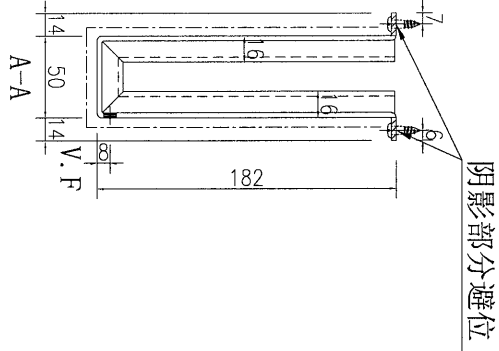
名稱	鋁板加工圖	制圖	吳禕瑜	2019.5.27	修改	
材料	3mm厚鋁板	復核			日期	
顏色	UCT803649FXL-3(香檳金)	批准			圖號	J837-TCB-LB25

EG-DWG3



美特鋁質 有限公司
MIDI Aluminium Fabricator Ltd.

工程號 J-837 地盤 觀塘

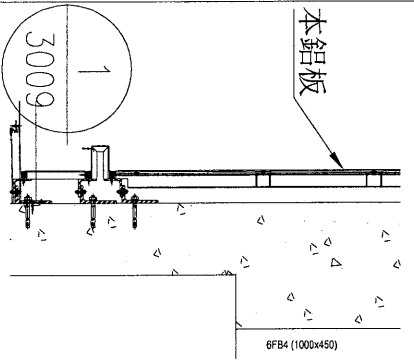
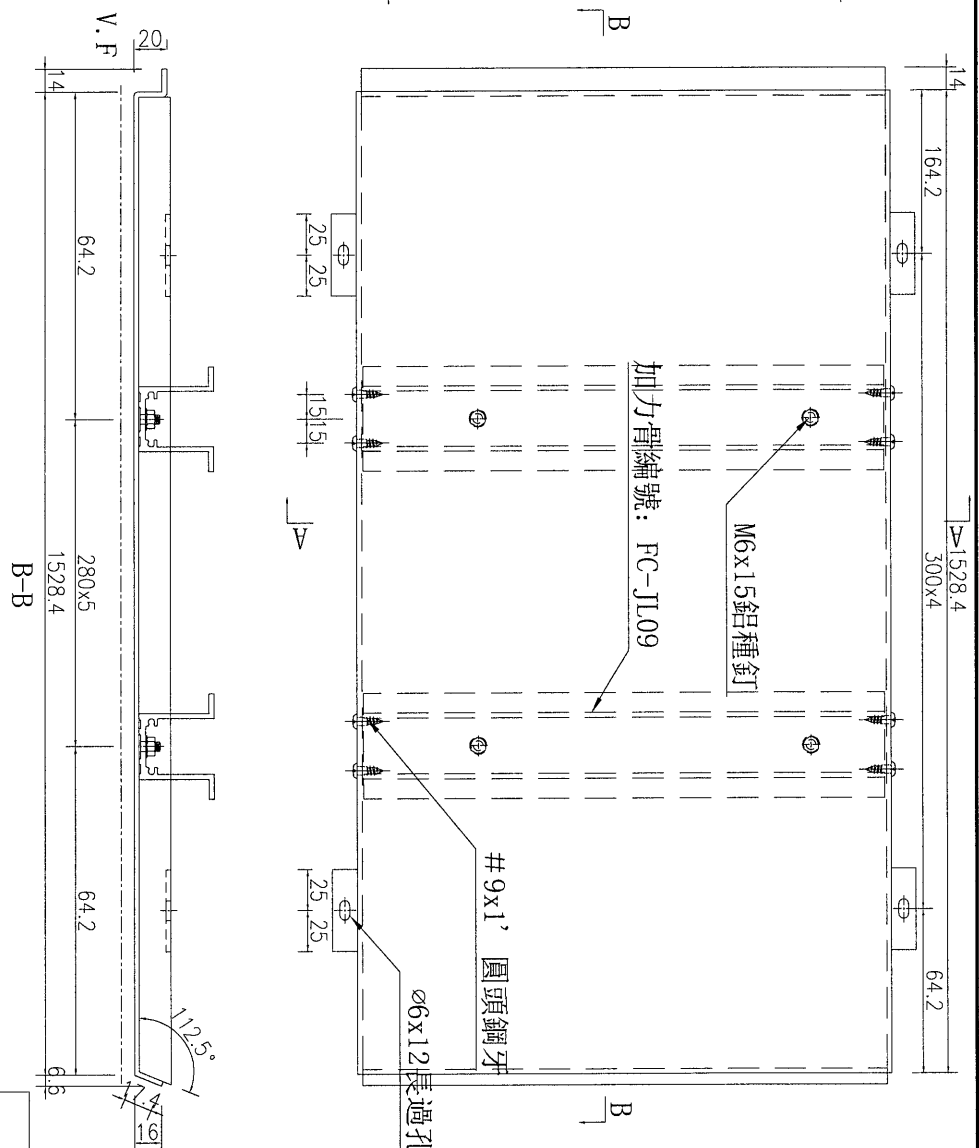
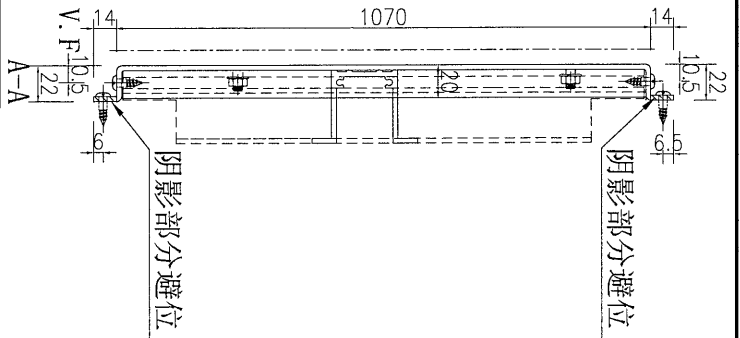


數量	1
----	---

名稱	鋁板加工圖	制圖	吳禕瑜	2019.5.27	修改	
材料	3mm厚鋁板	復核			日期	
顏色	UCT803649FXL-3 (香檳金)	批准			圖號	J837-TCB-LB27



工程號 J-837 地盤 觀塘

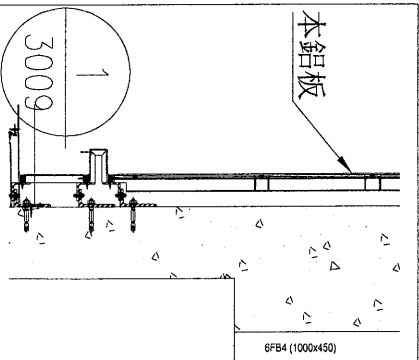
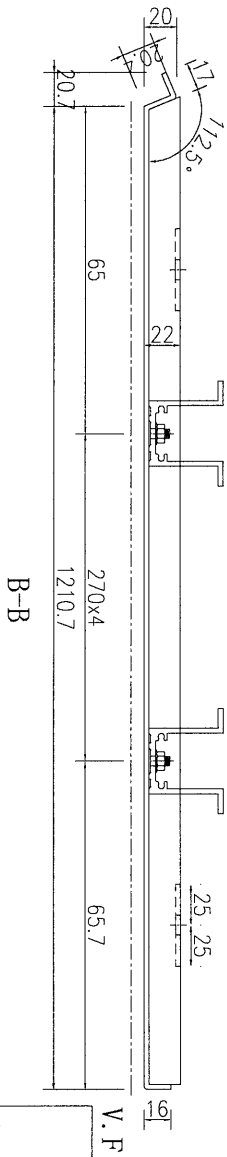
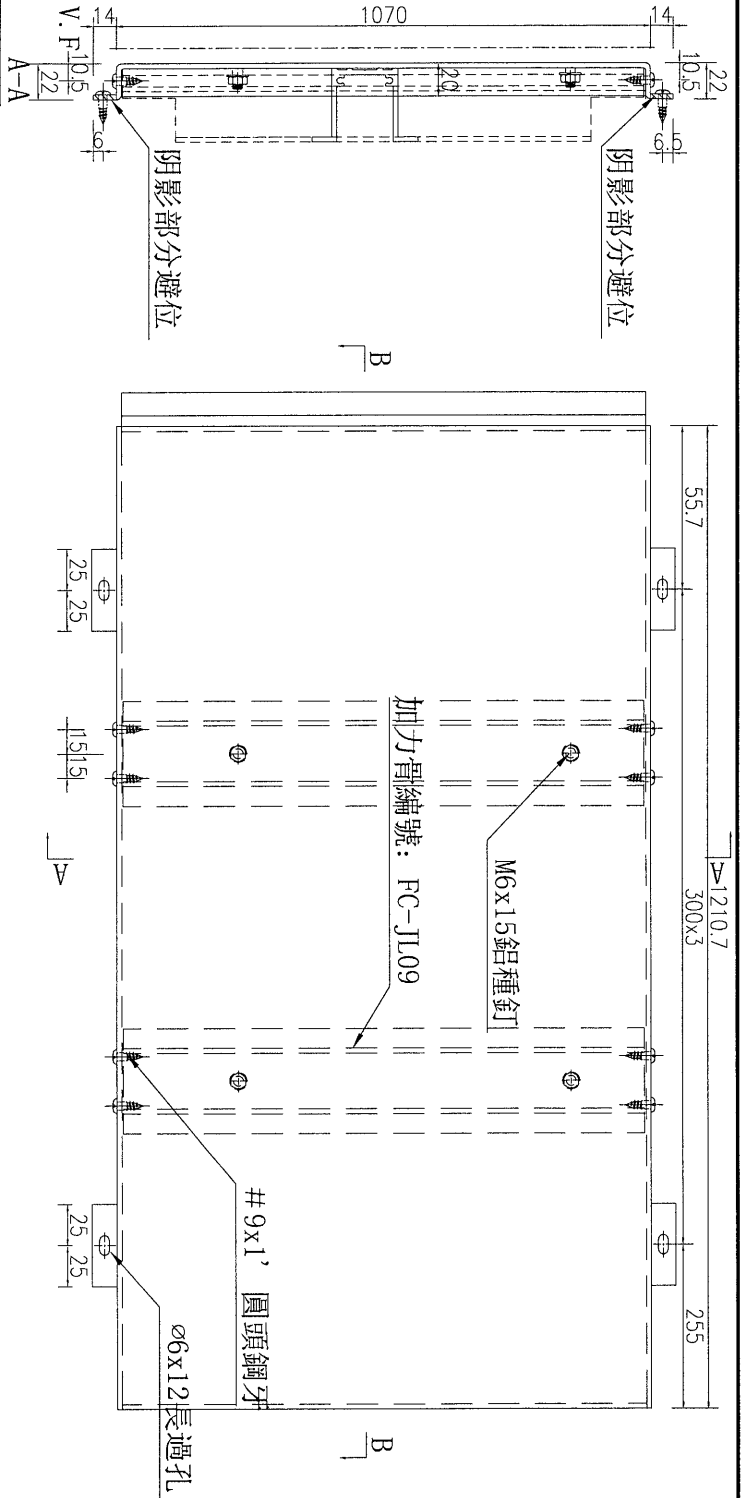


數量	1
----	---

名稱	鋁板加工圖	制圖	吳禕瑜	2019.5.27	修改	
材料	3mm厚鋁板	復核			日期	
顏色	UCT803649FXL-3 (香檳金)	批准			圖號	J837-TCC-LB3



工程號 J-837 地盤 觀塘

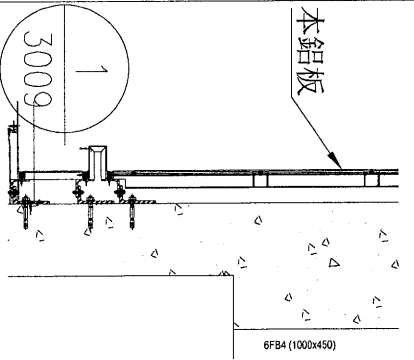
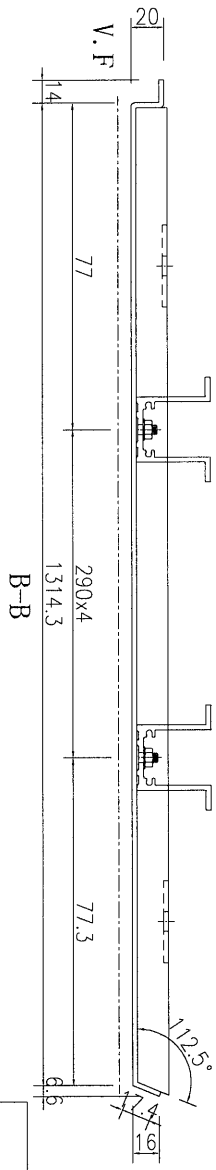
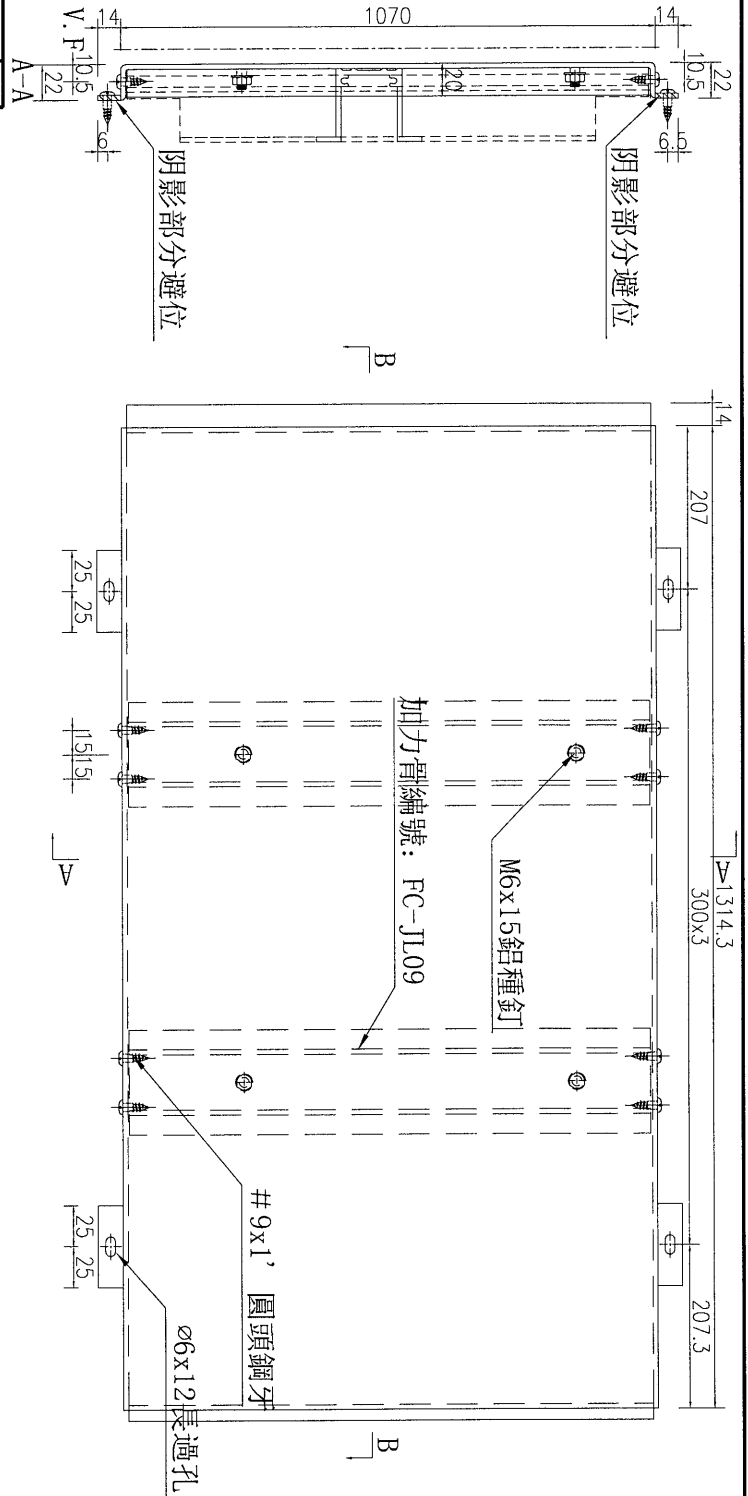


數量	1
----	---

名稱	鋁板加工圖	制圖	吳禕瑜	2019.5.27	修改	
材料	3mm厚鋁板	復核			日期	
顏色	UCT803649FXL-3 (香檳金)	批准			圖號	J837-TCC-LB4



工程號 J-837 地盤 鐵橋

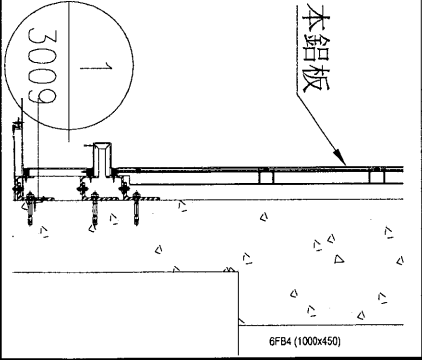
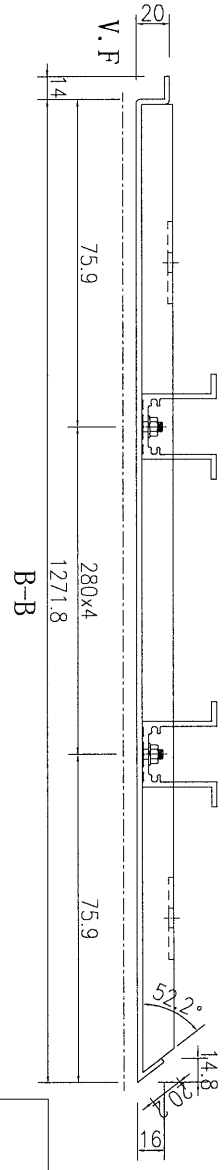
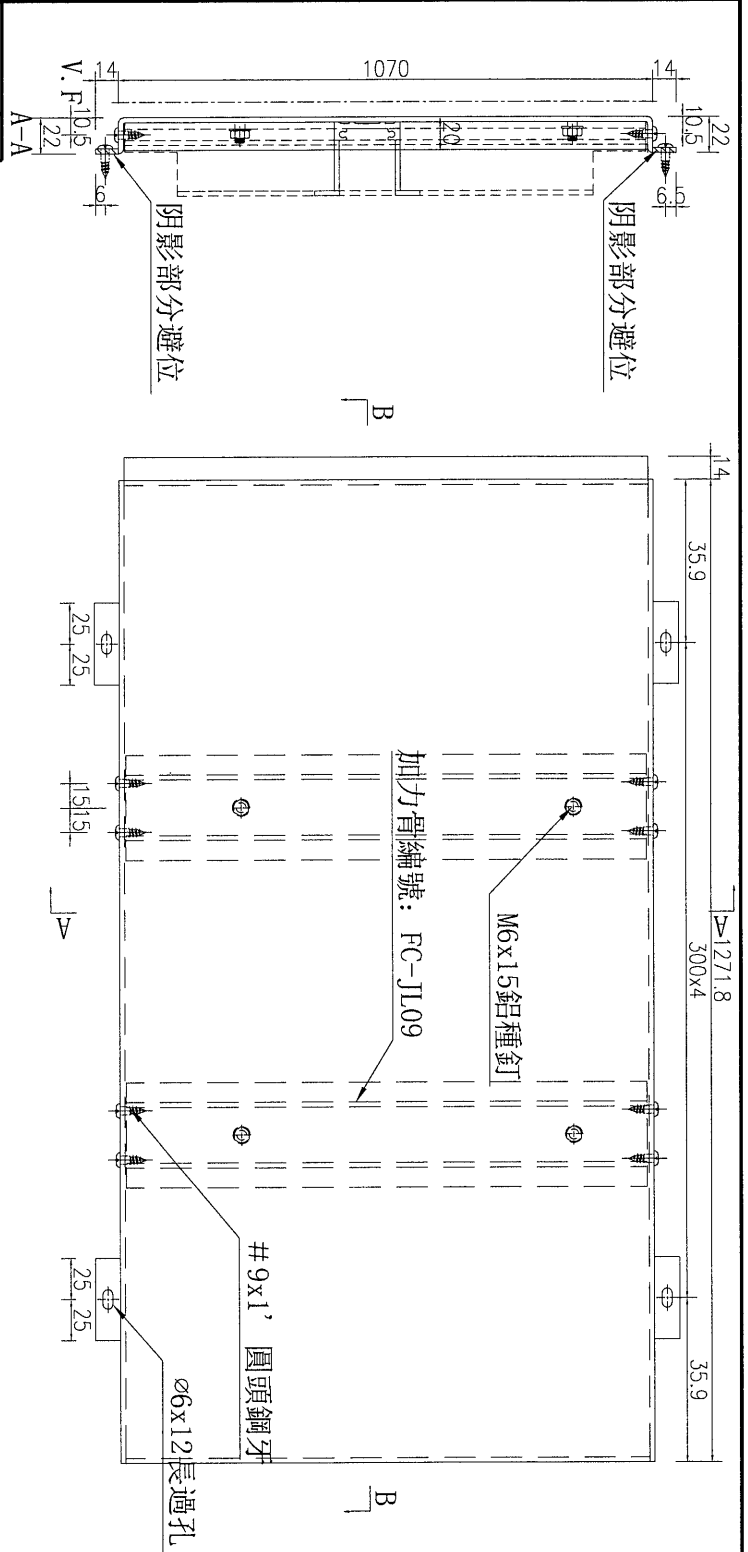


數量	1
----	---

名稱	鋁板加工圖	制圖	吳禕瑜	2019.5.27	修改	
材料	3mm厚鋁板	復核			日期	
顏色	UCT803649FXL-3(香檳金)	批准			圖號	J837-TCC-LB17



工程號 J-837 地盤 觀塘

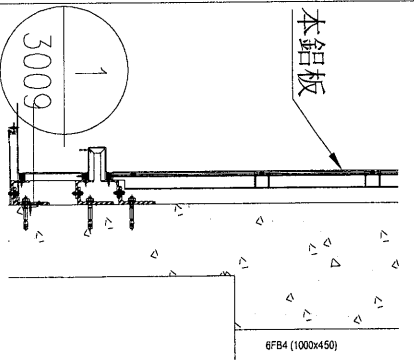
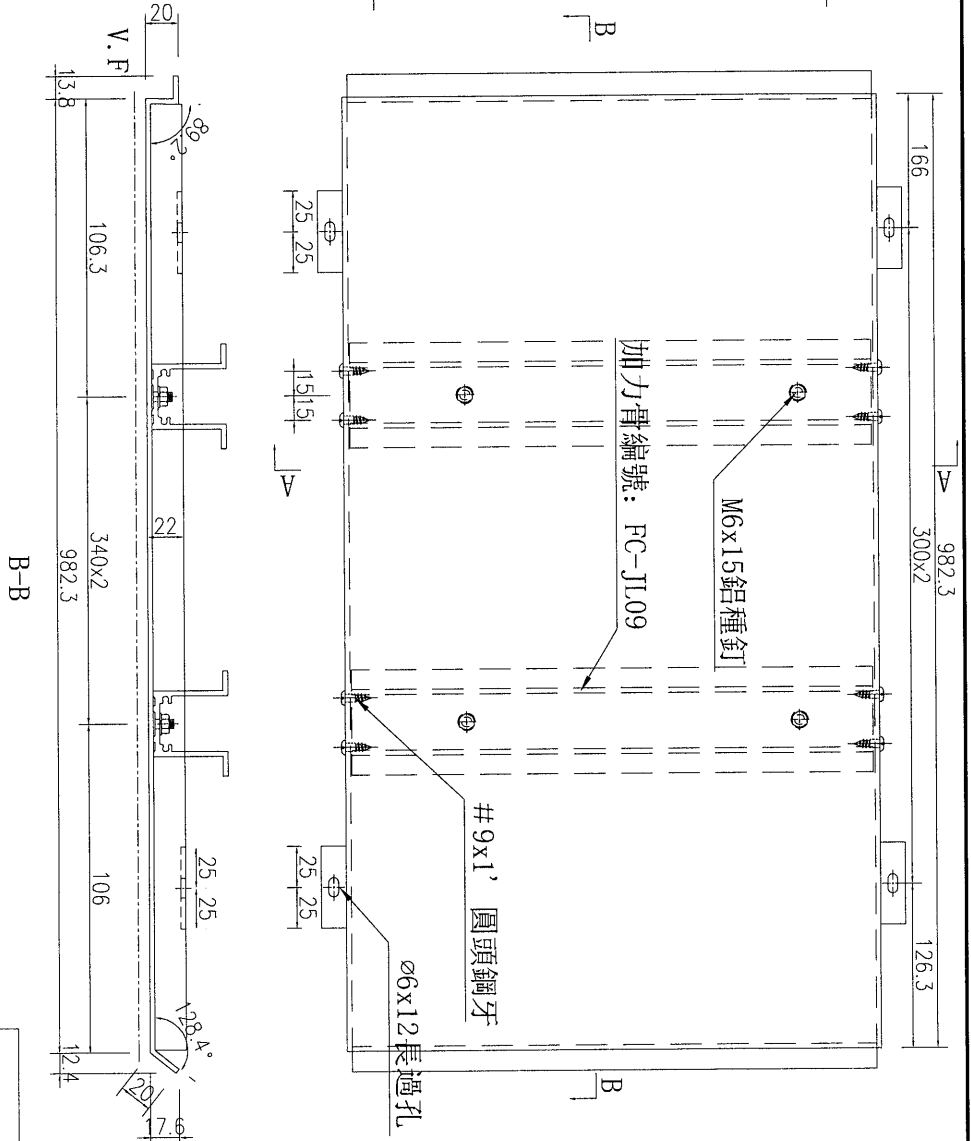
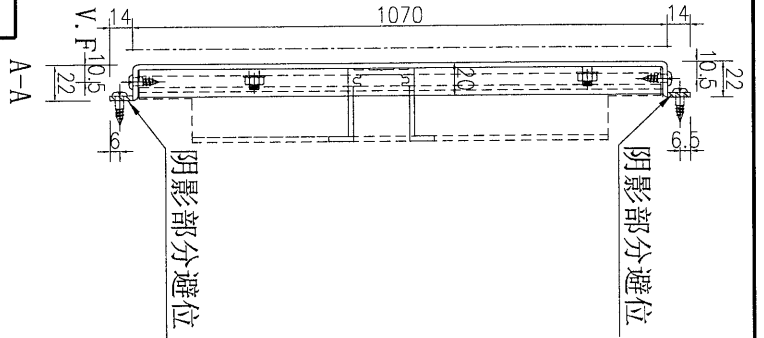


數量	1
----	---

名稱	鋁板加工圖	制圖	吳禕瑜	2019.5.27	修改	
材料	3mm厚鋁板	復核			日期	
顏色	UCT803649FXL-3 (香檳金)	批准			圖號	J837-TCC-LB20



工程號	J-837	地盤	觀塘
-----	-------	----	----

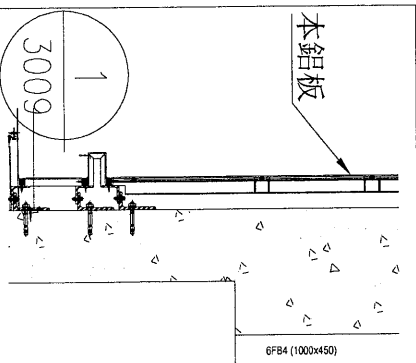
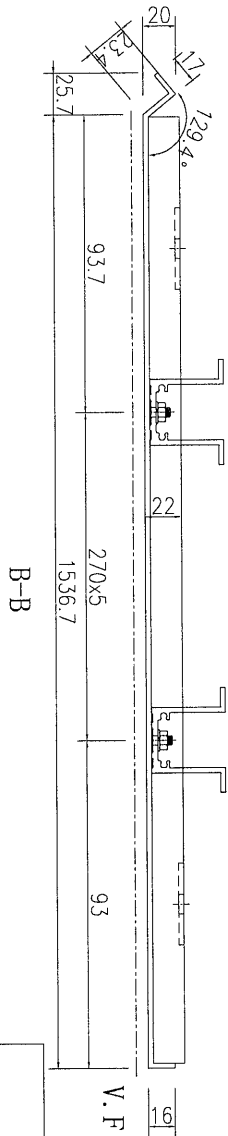
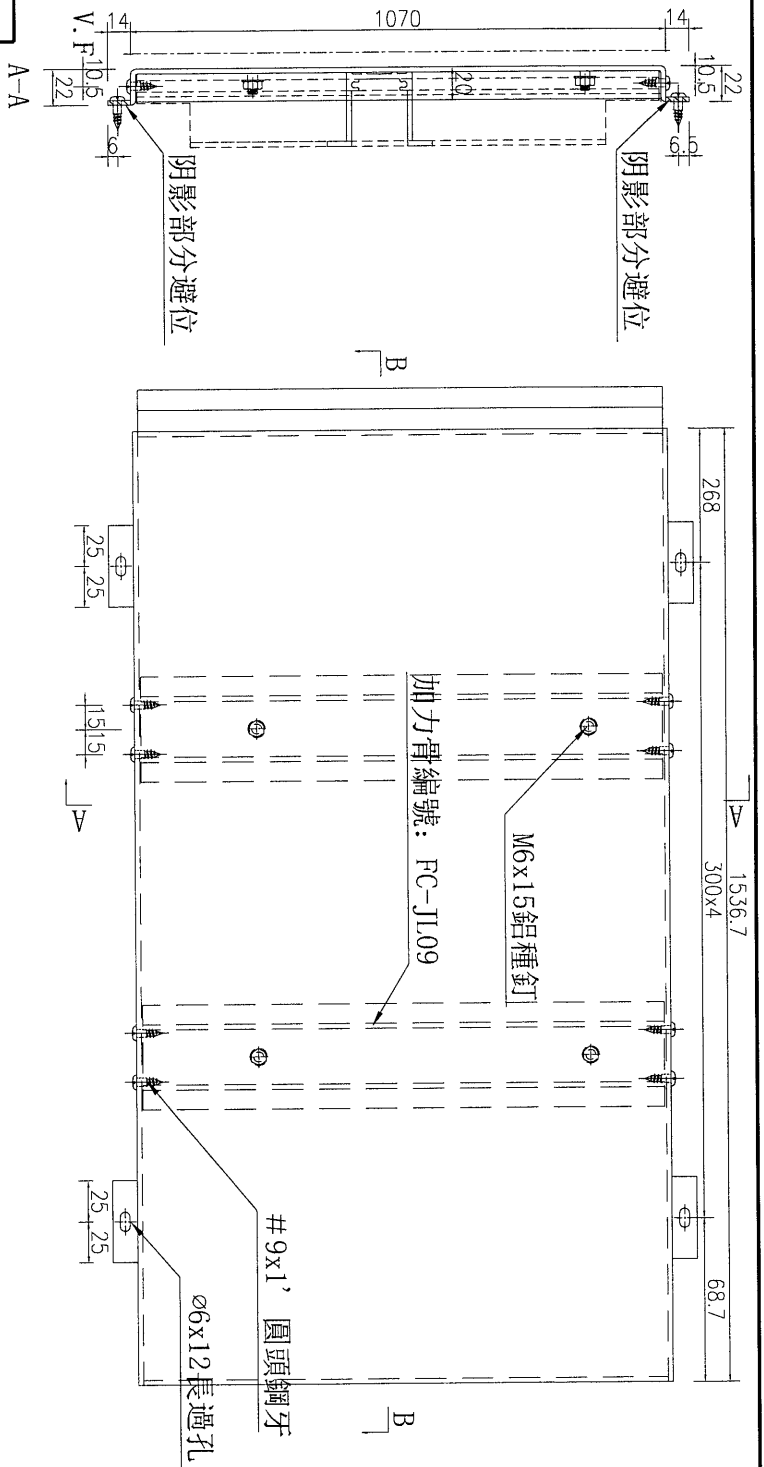


數量	1
----	---

名稱	鋁板加工圖	制圖	吳禕瑜	2019.5.27	修改	
材料	3mm厚鋁板	復核			日期	
顏色	UCT803649FXL-3 (香檳金)	批准			圖號	J837-TCC-LB22



工程號	J-837	地盤	觀塘
-----	-------	----	----

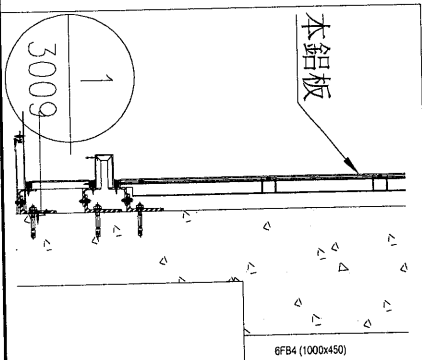
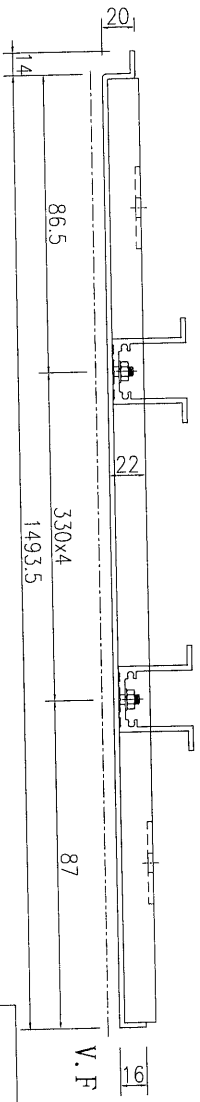
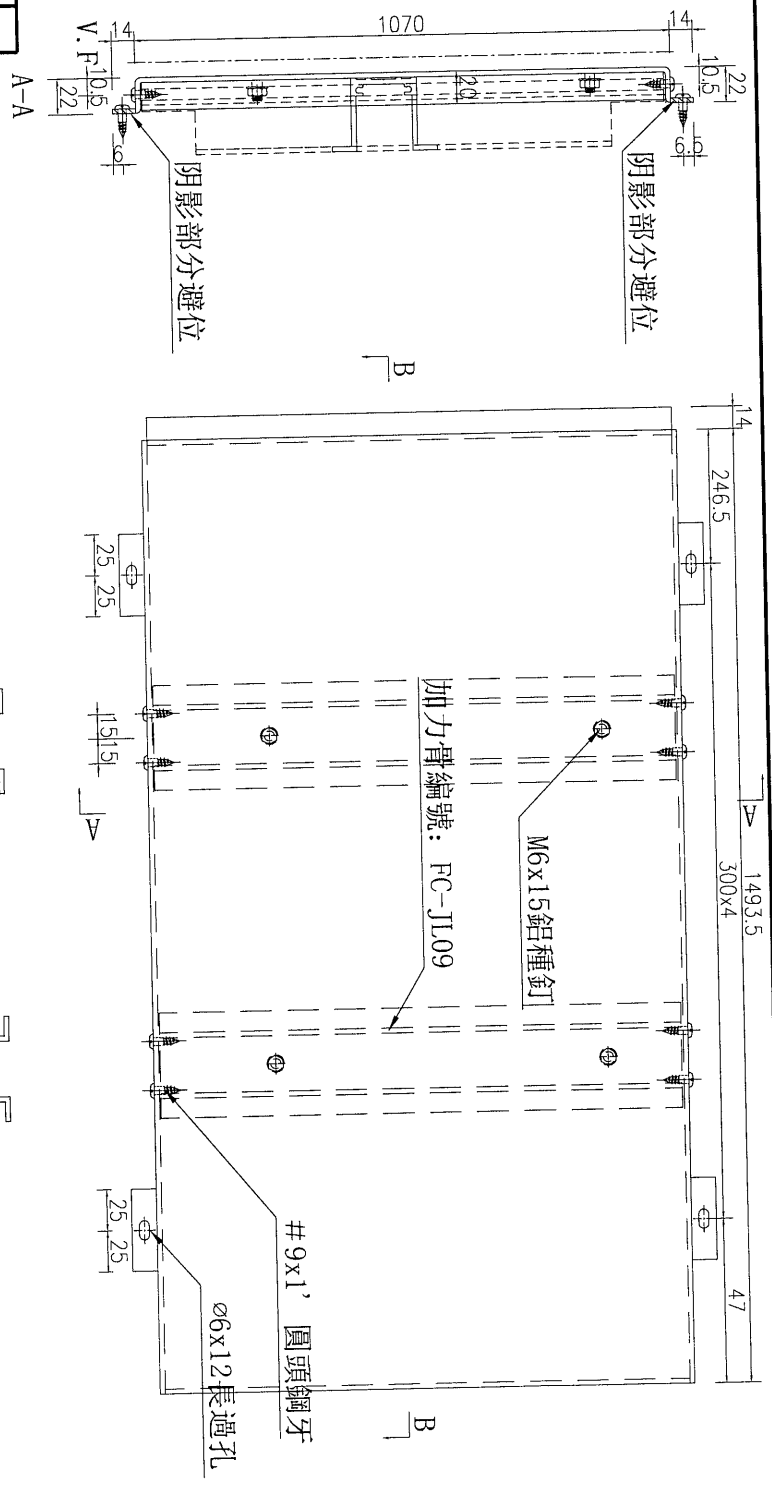


名稱	鋁板加工圖	制圖	吳禕瑜	2019.5.27	修改	
材料	3mm厚鋁板	復核			日期	
顏色	UCT803649FXL-3 (香檳金)	批准			圖號	J837-TCC-LB23

數量	1
----	---

工程號	J-837	地盤	觀塘
-----	-------	----	----

注：此鋁板與其他項目的鋁板相接，需地盤複數方能加工。暫停加工



數量	1
----	---

名稱	鋁板加工圖	制圖	吳禕瑜	2019.5.27	修改	
材料	3mm厚鋁板	復核			日期	
顏色	UCT803649FXL-3(香檳金)	批准			圖號	J837-TCC-LB24

EG-DWG3



美特鋁質 有限公司
MIDI Aluminium Fabricator Ltd.

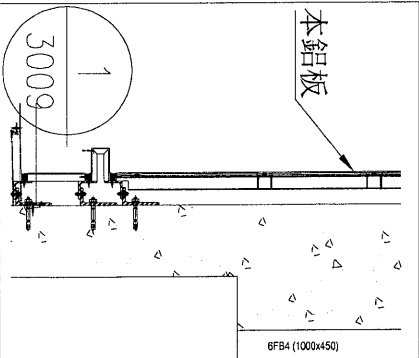
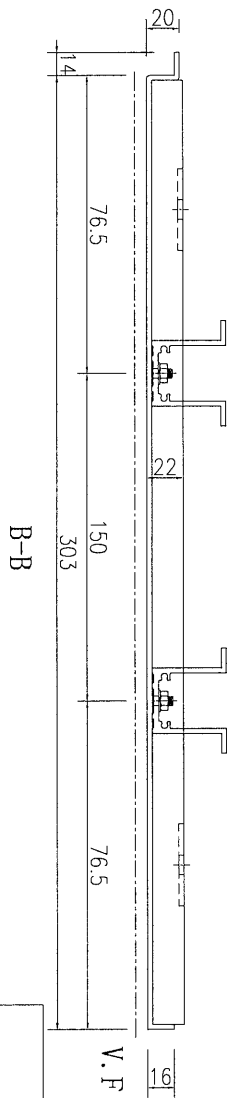
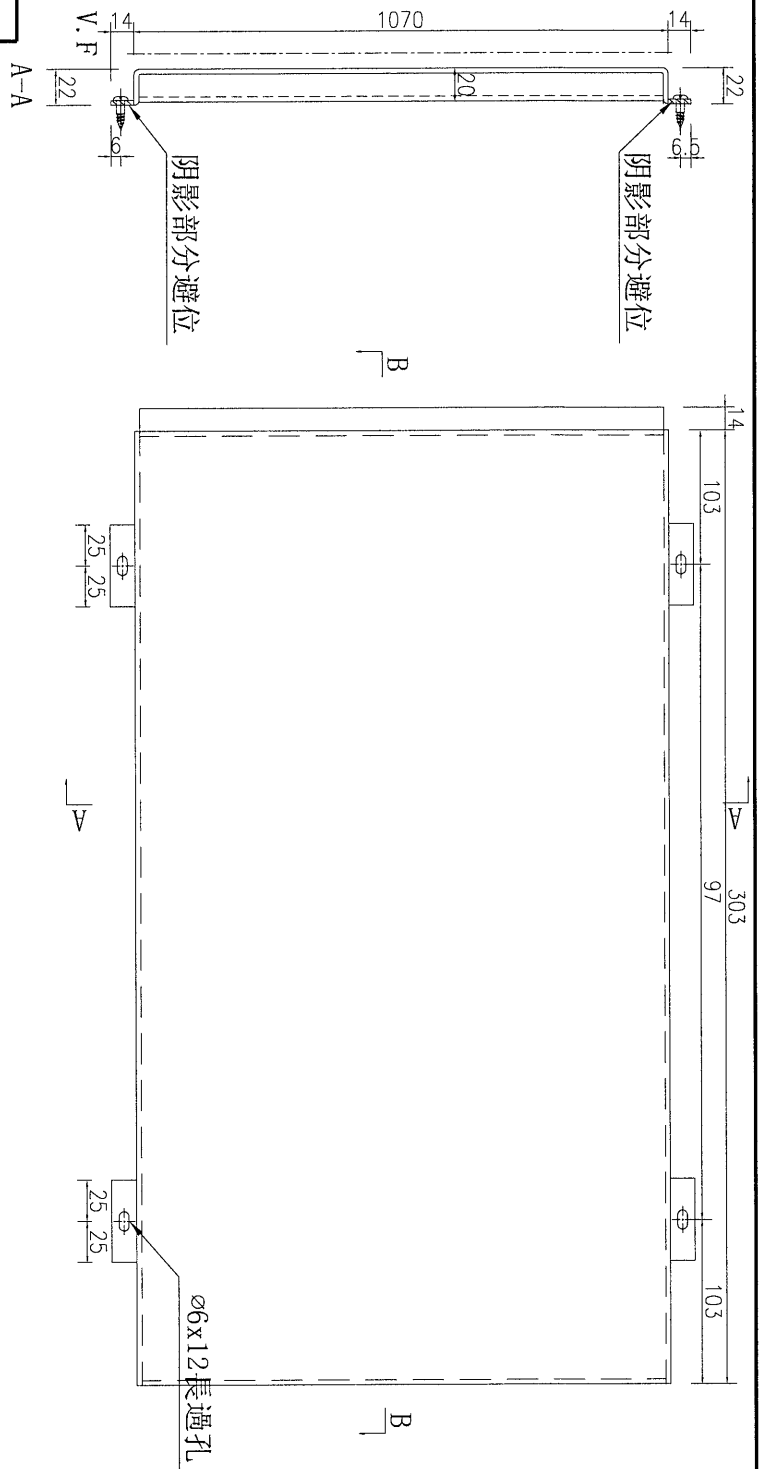
工程號

J-837

地盤

觀塘

注：此鋁板與其他項目的鋁板相接，需地盤複數方能加工。暫停加工

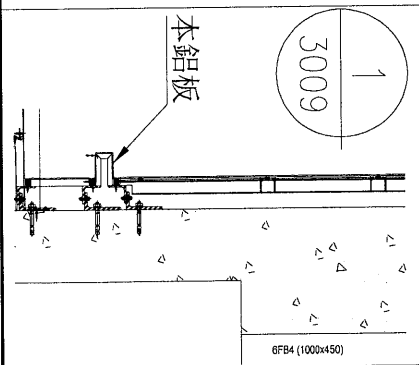
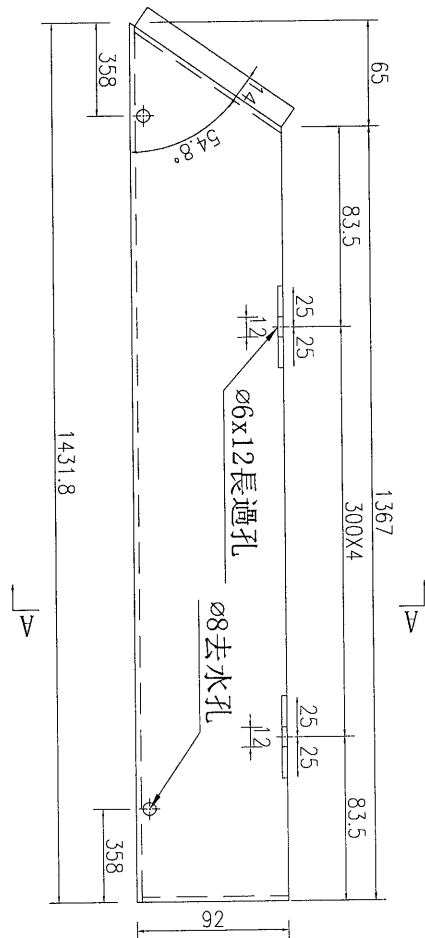
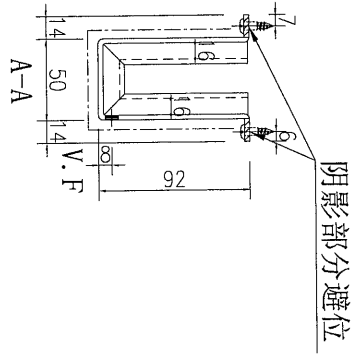


數量	1
----	---

名稱	鋁板加工圖	制圖	吳禕瑜	2019.5.27	修改	
材料	3mm厚鋁板	復核			日期	
顏色	UCT803649FXL-3(香檳金)	批准			圖號	J837-TCC-LB25



工程號	J-837	地盤	觀塘
-----	-------	----	----

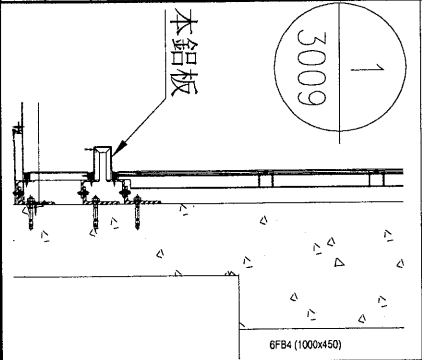
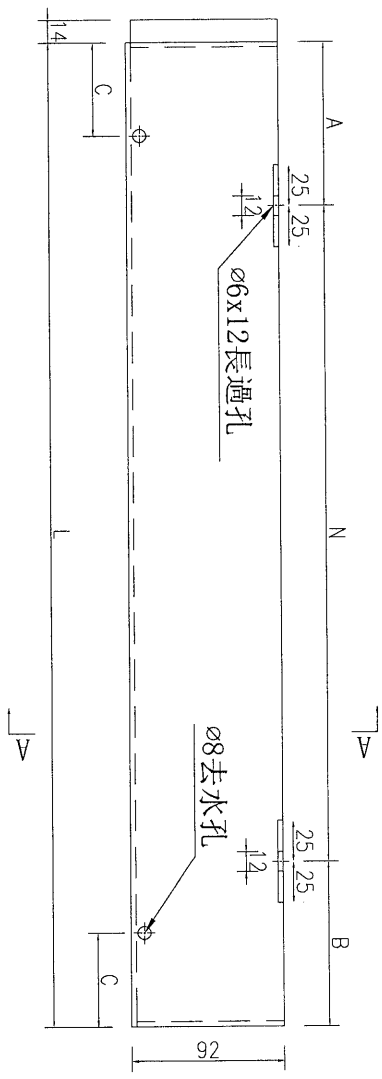
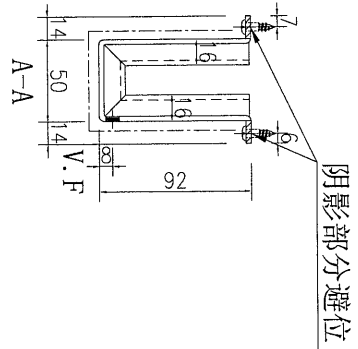


數量	1
----	---

名稱	鋁板加工圖	制圖	吳禕瑜	2019.5.27	修改	
材料	3mm厚鋁板	復核			日期	
顏色	UCT803649FXL-3 (香檳金)	批准			圖號	J837-TCD-LB1

工程號 J-837 地盤 廳

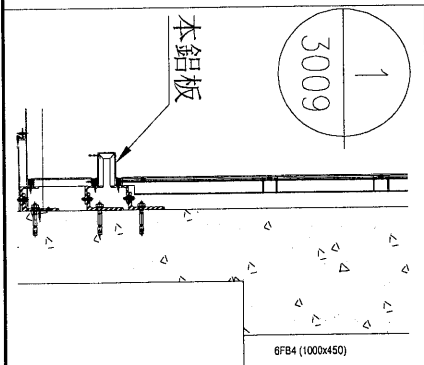
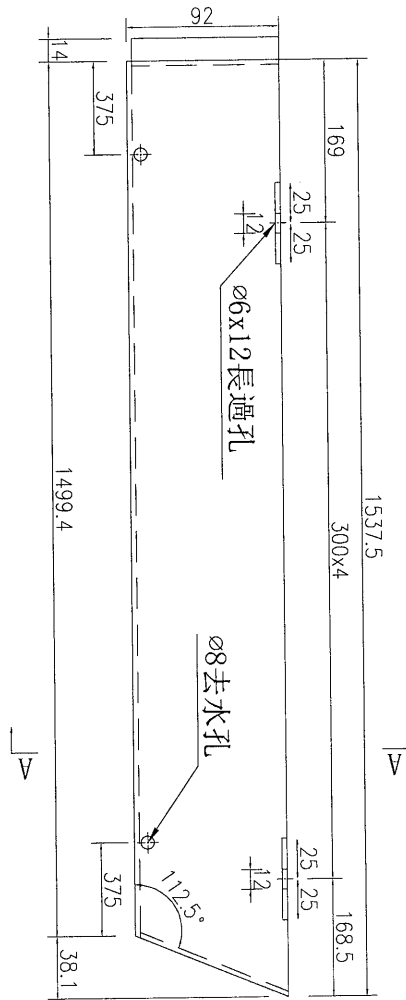
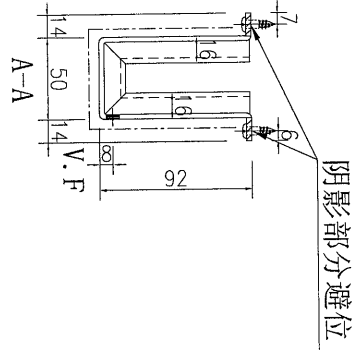
序号	编号	长度L	数量	A	N	B	C		
1	J837-TCD-LB2	1438	3	119.0	300	x	4	119.0	360
2	J837-TCD-LB5	1307	1	53.5	300	x	4	53.5	327
3	J837-TCD-LB6	1158	1	129.0	300	x	3	129.0	290
4	J837-TCD-LB7	1225	4	162.5	300	x	3	162.5	306
5	J837-TCD-LB8	1258	1	179.0	300	x	3	179.0	315
6	J837-TCD-LB9	1192	1	146.0	300	x	3	146.0	298
7	J837-TCD-LB10	1222	1	161.0	300	x	3	161.0	306
8	J837-TCD-LB11	1228	1	164.0	300	x	3	164.0	307
9	J837-TCD-LB12	1188	1	144.0	300	x	3	144.0	297
10	J837-TCD-LB13	1261	1	180.5	300	x	3	180.5	315
11	J837-TCD-LB14	1155	1	127.5	300	x	3	127.5	289
12	J837-TCD-LB15	1309	1	54.5	300	x	4	54.5	327
13	J837-TCD-LB16	1226	1	163.0	300	x	3	163.0	307
14	J837-TCD-LB19	1334	2	67.0	300	x	4	67.0	334
15	J837-TCD-LB26	1282	1	191.0	300	x	3	191.0	321



名稱	鋁板加工圖	制圖	吳禕瑜	2019.5.27	修改	
材料	3mm厚鋁板	復核			日期	
顏色	UCT803649FXL-3(香檳金)	批准			圖號	J837-TCD-LB2



工程號	J-837	地盤	觀塘
-----	-------	----	----



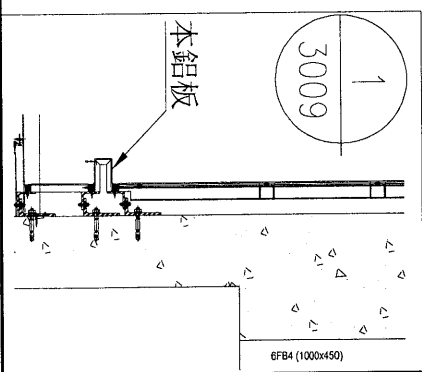
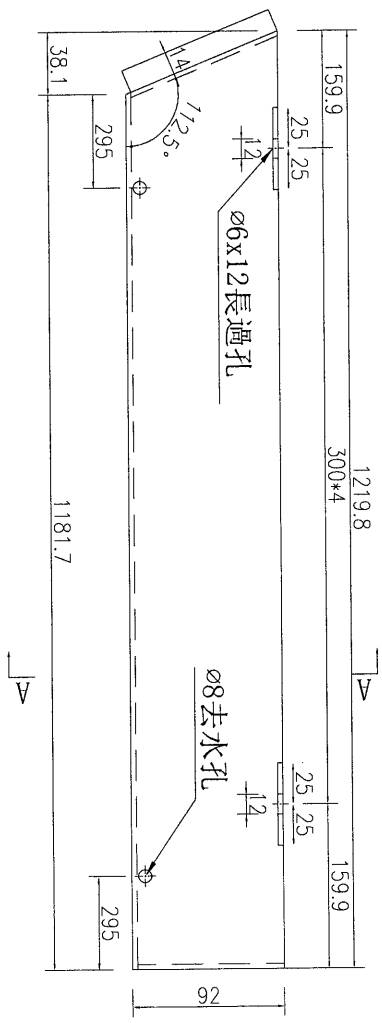
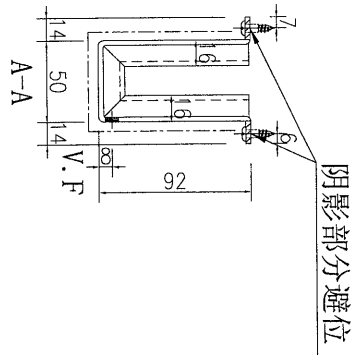
數量	1
----	---

名稱	鋁板加工圖	制圖	吳偉瑜	2019.5.27	修改	
材料	3mm厚鋁板	復核			日期	
顏色	UCT803649FXL-3 (香檳金)	批准			圖號	J837-TCD-LB3

EG-DWG3


美特鋁質 有限公司
 MIDI Aluminium Fabricator Ltd.

工程號	J-837	地盤	觀塘
-----	-------	----	----

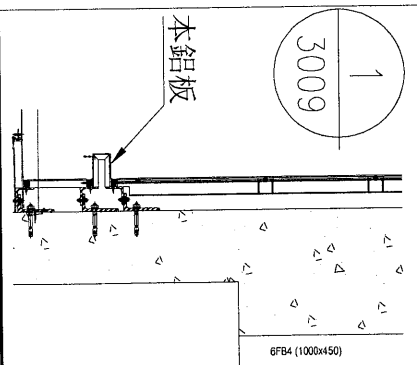
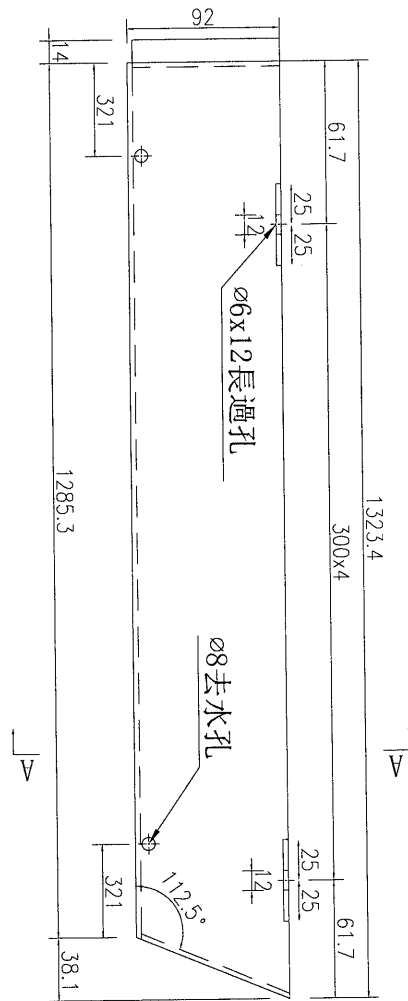
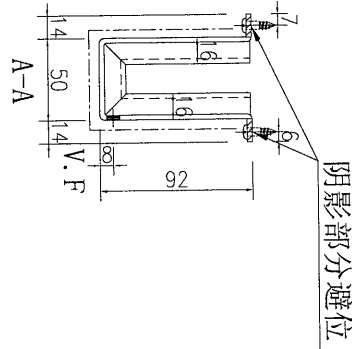


數量	1
----	---

名稱	鋁板加工圖	制圖	吳禕瑜	2019.5.27	修改		
材料	3mm厚鋁板	復核			日期		
顏色	UCT803649FXL-3(香檳金)	批准			圖號	J837-TCD-LB4	



工程號	J-837	地盤	觀塘
-----	-------	----	----



數量	1
----	---

名稱	鋁板加工圖	制圖	吳禕瑜	2019.5.27	修改	
材料	3mm厚鋁板	復核			日期	
顏色	UCT803649FXL-3(香檳金)	批准			圖號	J837-TCD-LB17

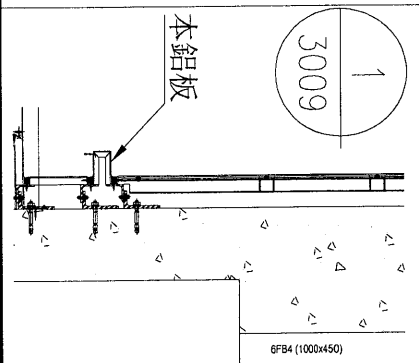
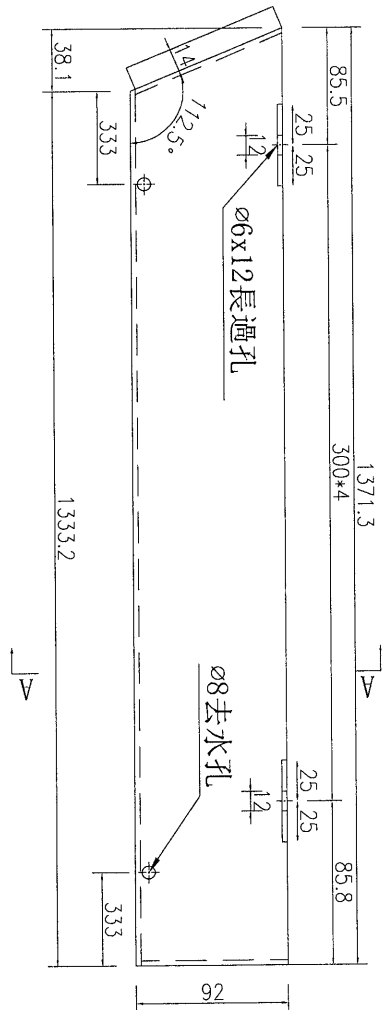
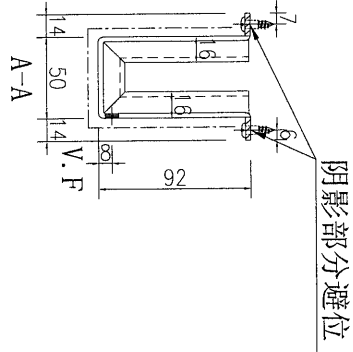


工程號

J-837

地盤

觀塘



數量	1
----	---

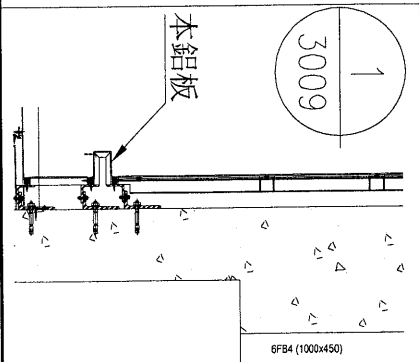
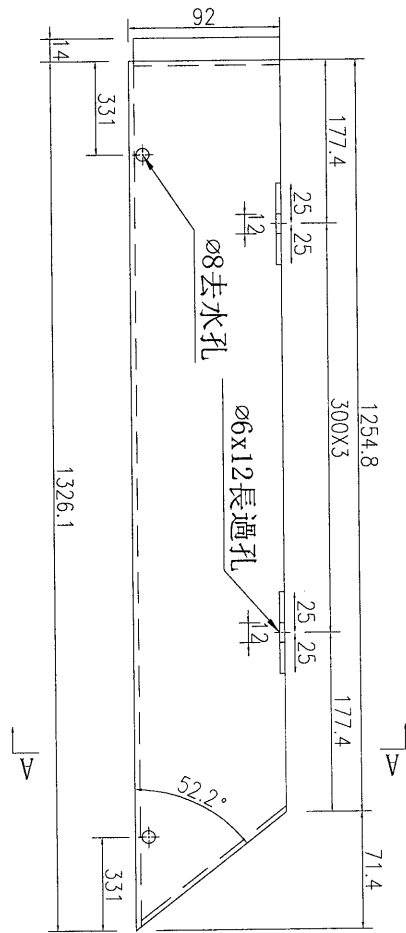
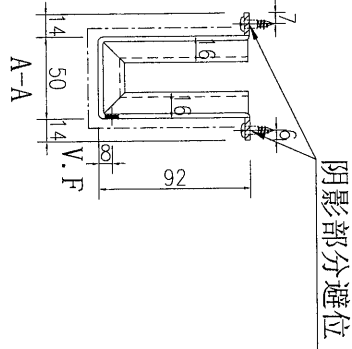
名稱	鋁板加工圖	制圖	吳禕瑜	2019.5.27	修改	
材料	3mm厚鋁板	復核			日期	
顏色	UCT803649FXL-3 (香檳金)	批准			圖號	J837-TCD-LB18

EG-DWG3



美特鋁質 有限公司
MIDI Aluminium Fabricator Ltd.

工程號	J-837	地盤	觀塘
-----	-------	----	----

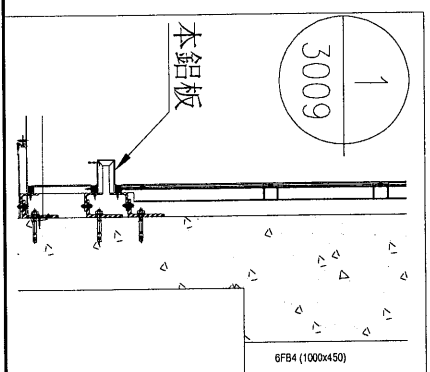
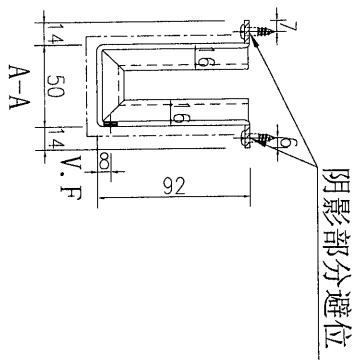
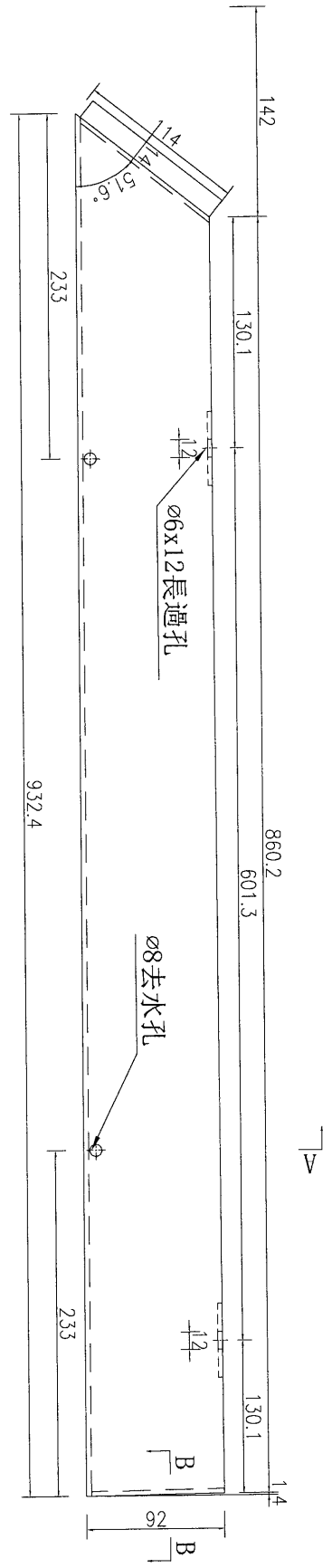


數量	1
----	---

名稱	鋁板加工圖	制圖	吳禕瑜	2019.5.27	修改	
材料	3mm厚鋁板	復核			日期	
顏色	UCT803649FXL-3(香檳金)	批准			圖號	J837-TCD-LB20



工程號	J-837	地盤	觀塘
-----	-------	----	----

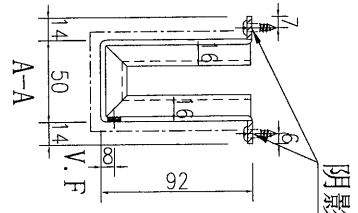


數量	1
----	---

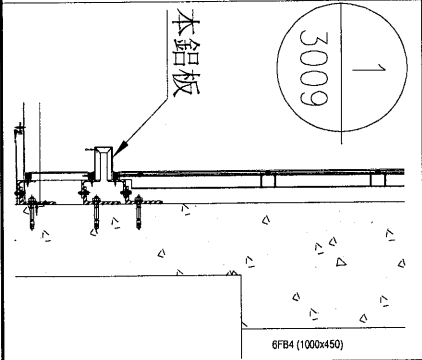
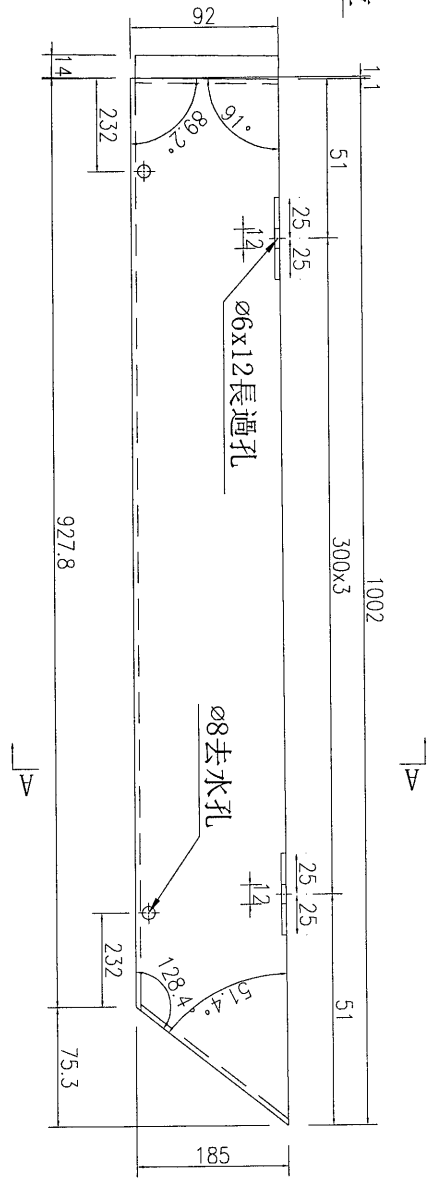
名稱	鋁板加工圖	制圖	吳禕瑜	2019.5.27	修改	
材料	3mm厚鋁板	復核			日期	
顏色	UCT803649FXL-3(香檳金)	批准			圖號	J837-TCD-LB21



工程號	J-837	地盤	觀塘
-----	-------	----	----



阴影部分避位



數量	1
----	---

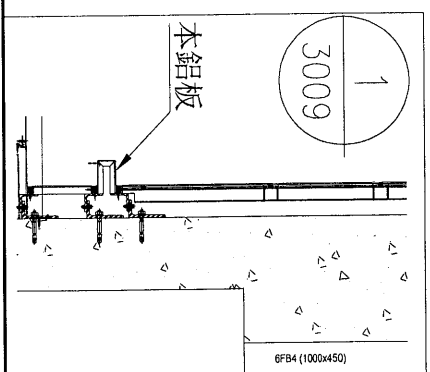
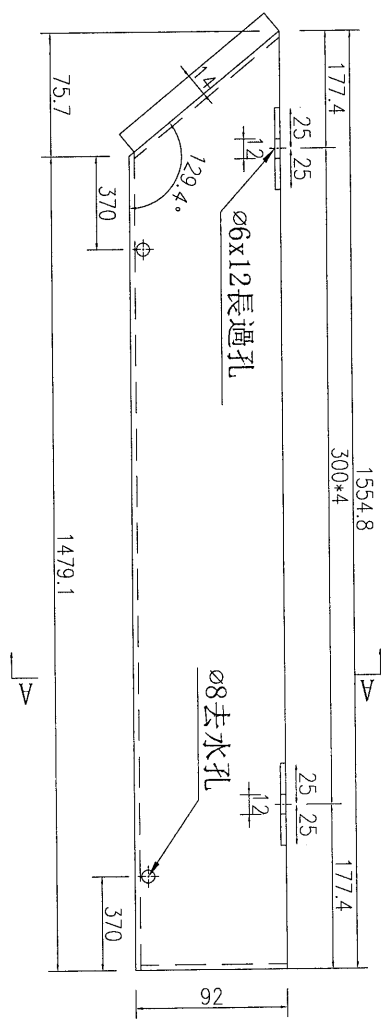
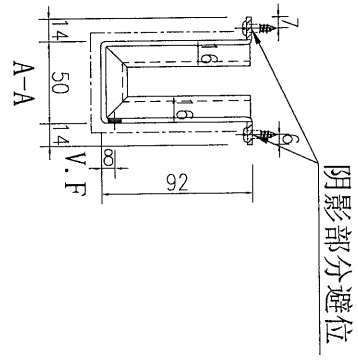
名稱	鋁板加工圖	制圖	吳禕瑜	2019.5.27	修改	
材料	3mm厚鋁板	復核			日期	
顏色	UCT803649FXL-3(香檳金)	批准			圖號	J837-TCD-LB22

EG-DWG3



美特鋁質 有限公司
MIDI Aluminium Fabricator Ltd.

工程號	J-837	地盤	觀塘
-----	-------	----	----



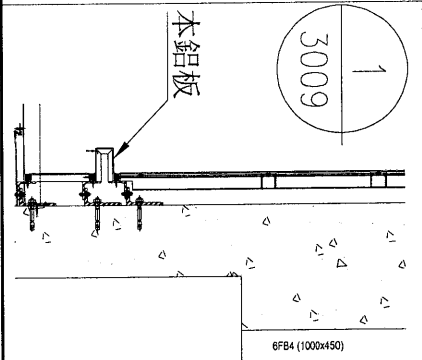
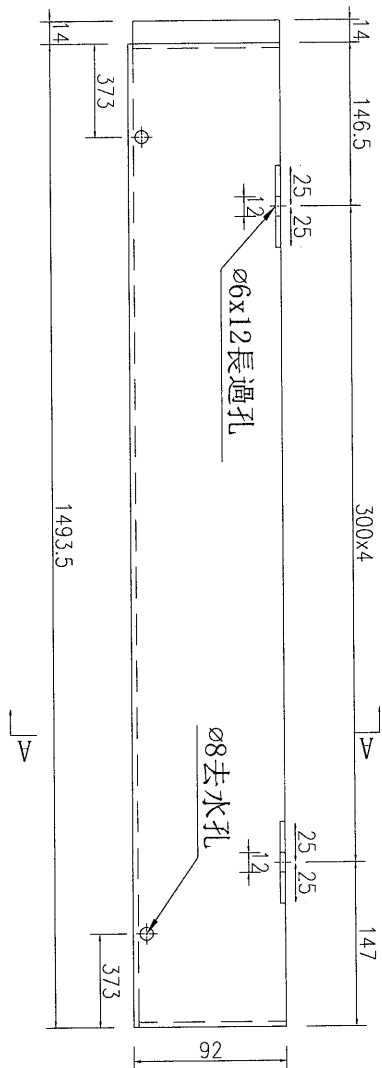
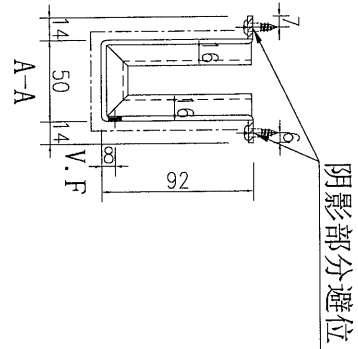
數量	1
----	---

名稱	鋁板加工圖	制圖	吳偉瑜	2019.5.27	修改	
材料	3mm厚鋁板	復核			日期	
顏色	UCT803649FXL-3(香檳金)	批准			圖號	J837-TCD-LB23



工程號	J-837	地盤	觀塘
-----	-------	----	----

注：此鋁板與其他項目的鋁板相接，需地盤複數方能加工。暫停加工

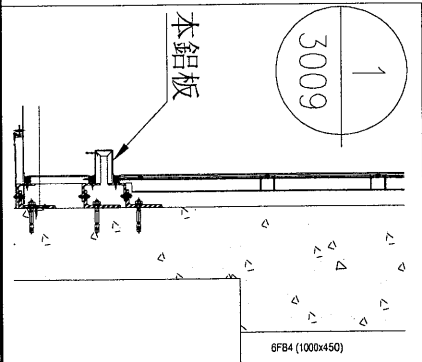
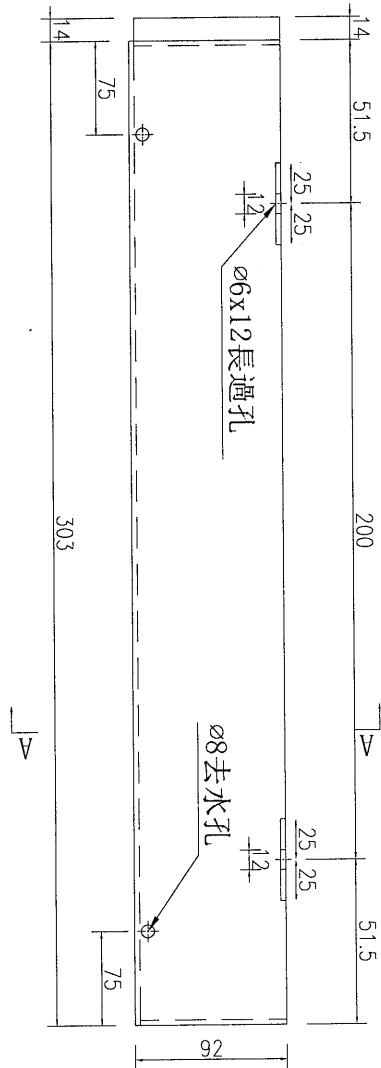
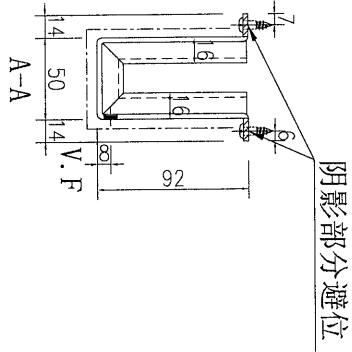


數量	1
----	---

名稱	鋁板加工圖	制圖	吳禕瑜	2019.5.27	修改	
材料	3mm厚鋁板	復核			日期	
顏色	UCT803649FXL-3 (香檳金)	批准			圖號	J837-TCD-LB24

工程號	J-837	地盤	觀塘
-----	-------	----	----

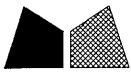
注：此鋁板與其他項目的鋁板相接，需地盤複數方能加工。暫停加工



數量	1
----	---

名稱	鋁板加工圖	制圖	吳禕瑜	2019.5.27	修改	
材料	3mm厚鋁板	復核			日期	
顏色	UCT803649FXL-3 (香檳金)	批准			圖號	J837-TCD-LB25

EG-DWG3



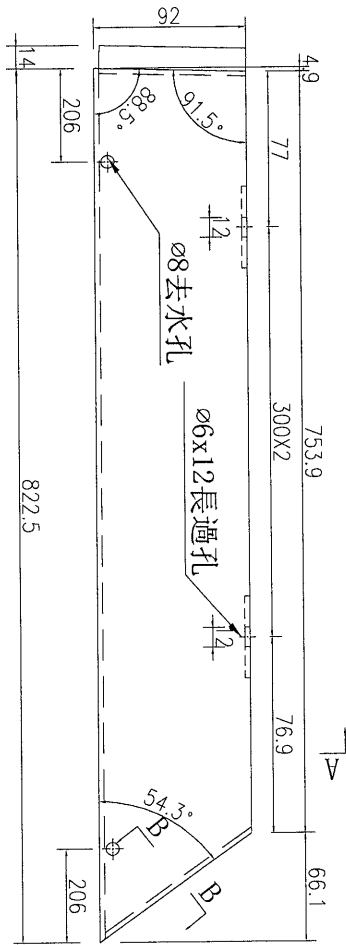
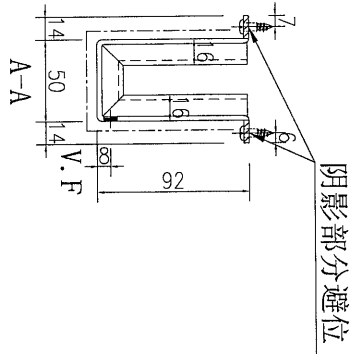
美特鋁質 有限公司
MIDI Aluminium Fabricator Ltd.

工程號

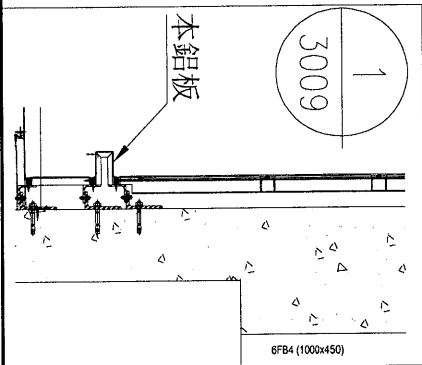
J-837

地盤

觀塘



12
B-B



數量
1

名稱	鋁板加工圖	制圖	吳偉瑜	2019.5.27	修改		
材料	3mm厚鋁板	復核			日期		
顏色	UCT803649FXL-3 (香檳金)	批准			圖號	J837-TCD-LB27	

EG-DWG3



美特鋁質 有限公司
MIDI Aluminium Fabricator Ltd.

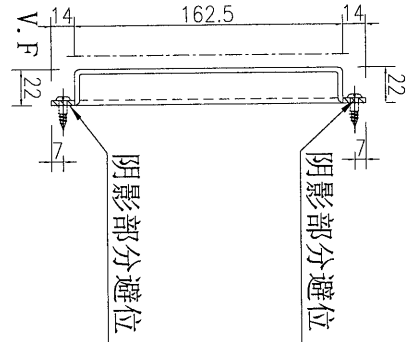
工程號

J-837

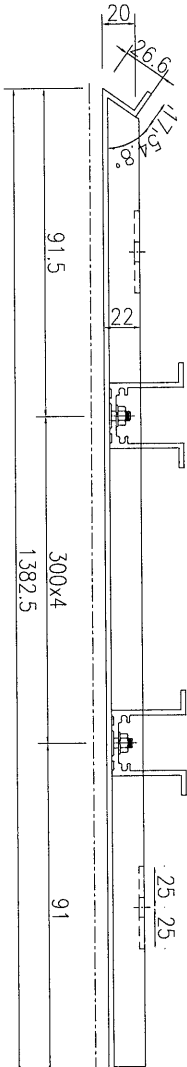
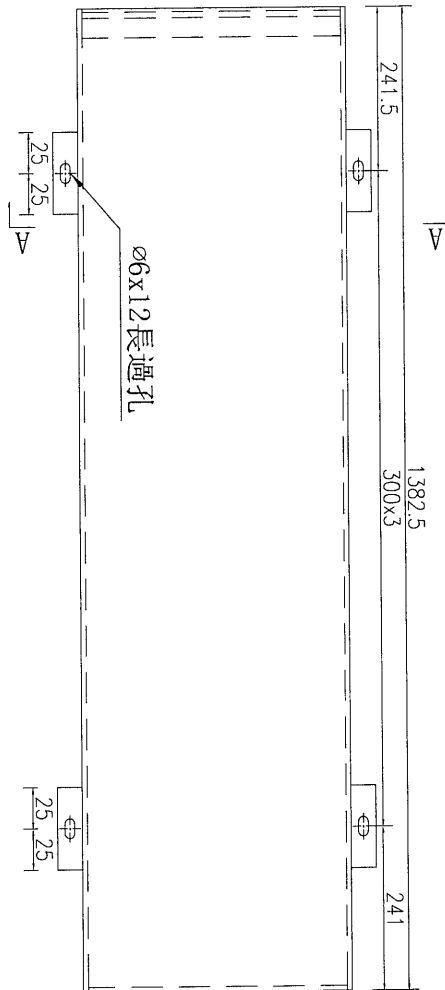
地盤

觀塘

A-A

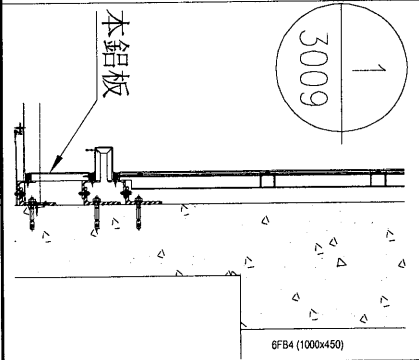


B



B-B

V.F

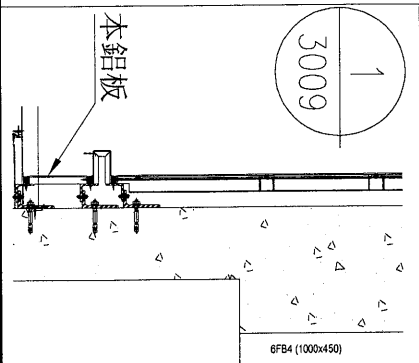
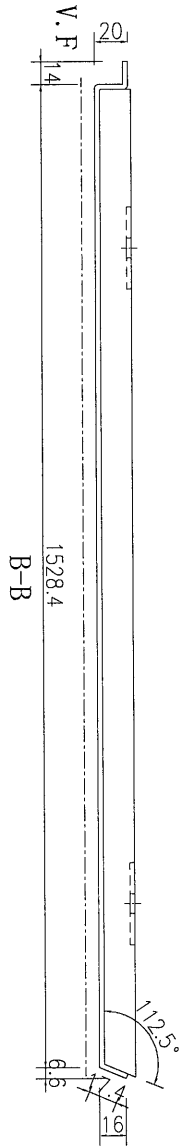
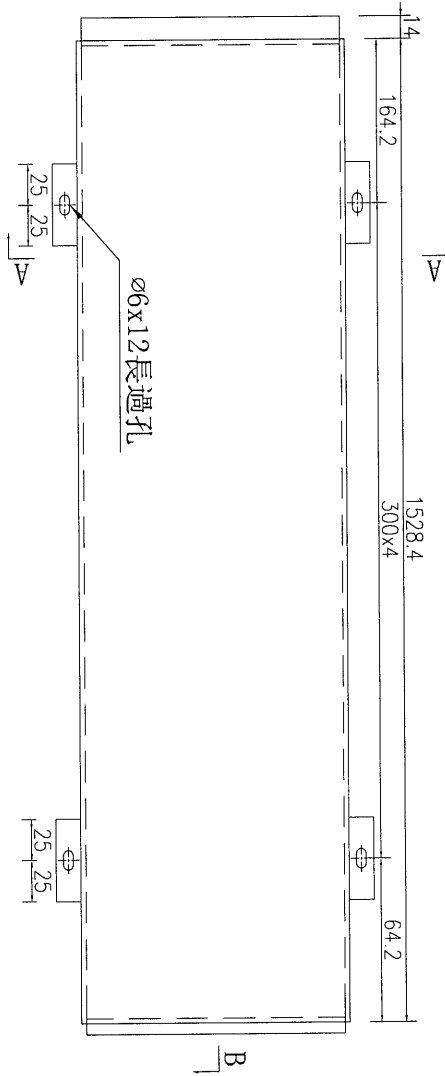
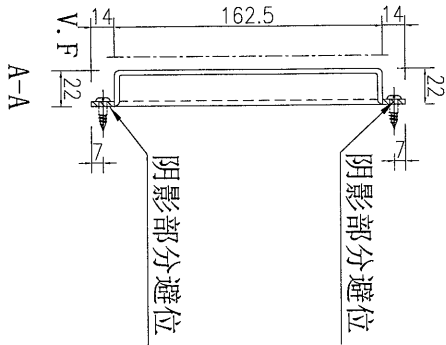


數量	1
----	---

名稱	鋁板加工圖	制圖	吳禕瑜	2019.5.27	修改	
材料	3mm厚鋁板	復核			日期	
顏色	UCT803649FXL-3(香檳金)	批准			圖號	J837-TCE-LB1



工程號 J-837 地盤 觀塘



數量	1
----	---

名稱	鋁板加工圖	制圖	吳禕瑜	2019.5.27	修改	
材料	3mm厚鋁板	復核			日期	
顏色	UCT803649FXL-3(香檳金)	批准			圖號	J837-TCE-LB3

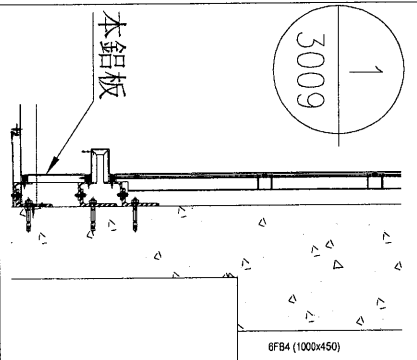
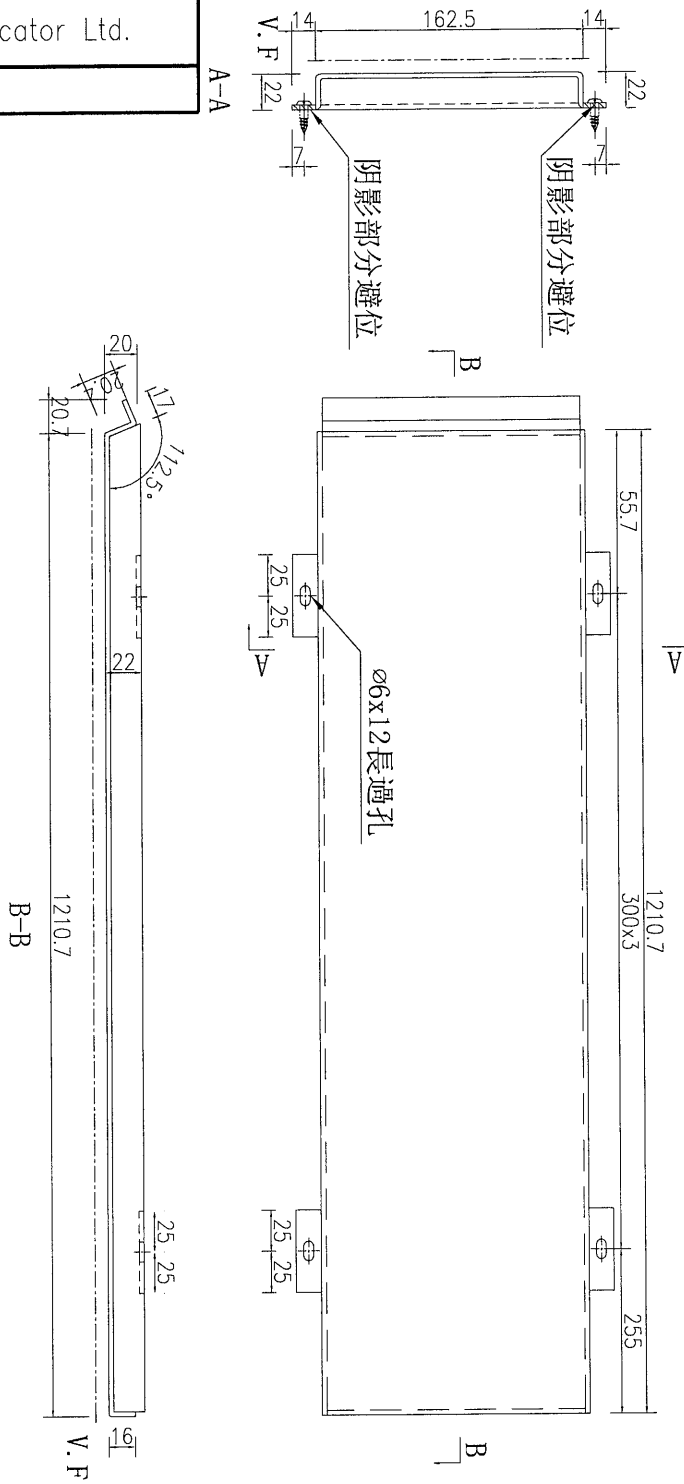


工程號

J-837

地盤

觀塘



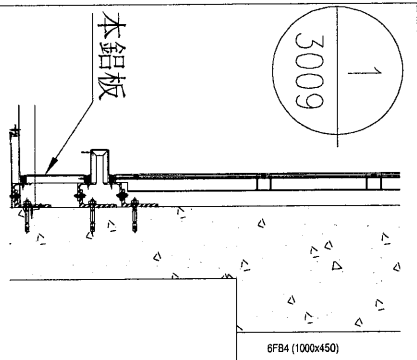
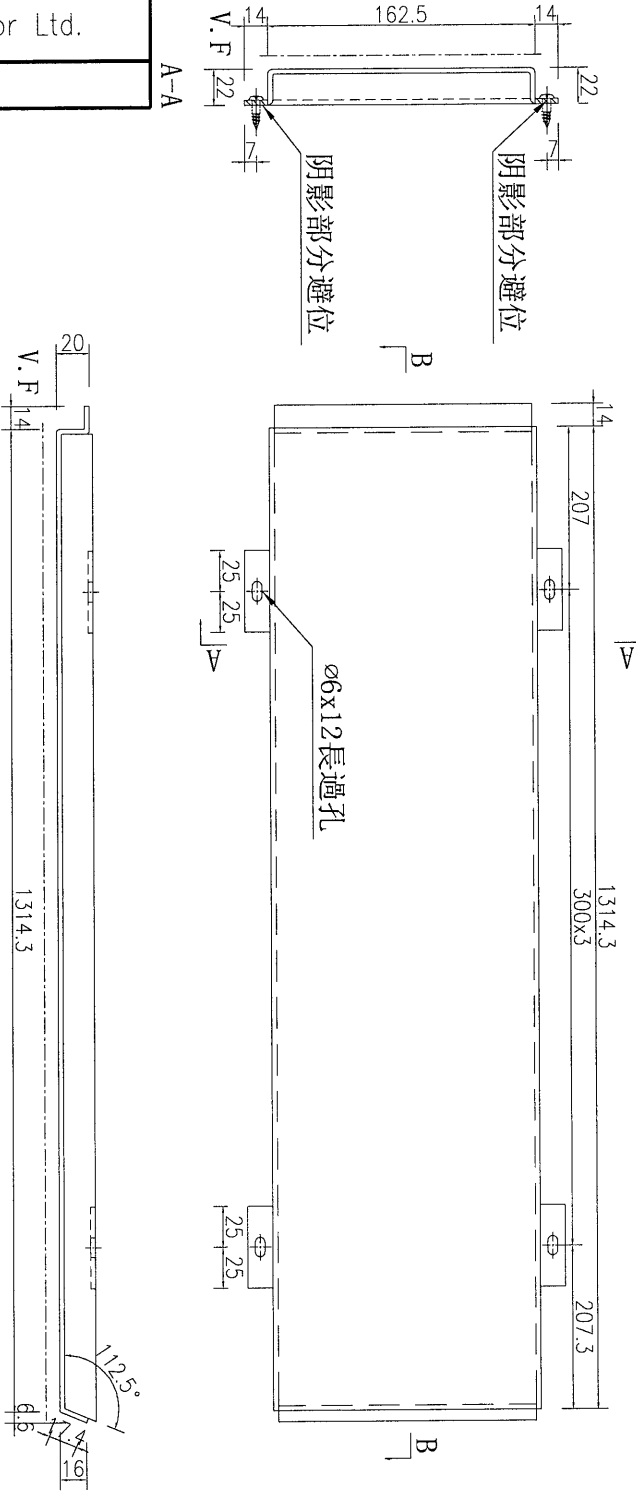
數量	1
----	---

名稱	鋁板加工圖	制圖	吳緯瑜	2019.5.27	修改	
材料	3mm厚鋁板	復核			日期	
顏色	UCT803649FXL-3 (香檳金)	批准			圖號	J837-TCE-LB4

EG-DWG3

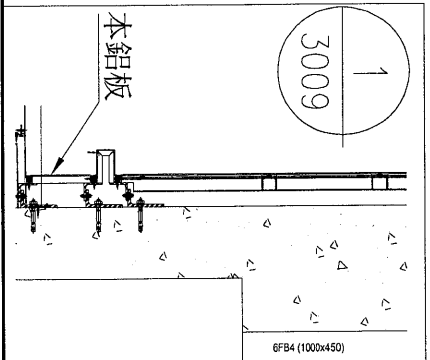
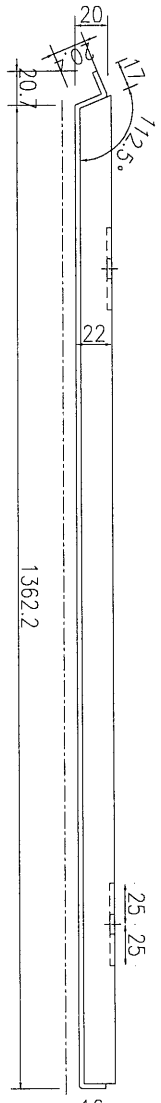
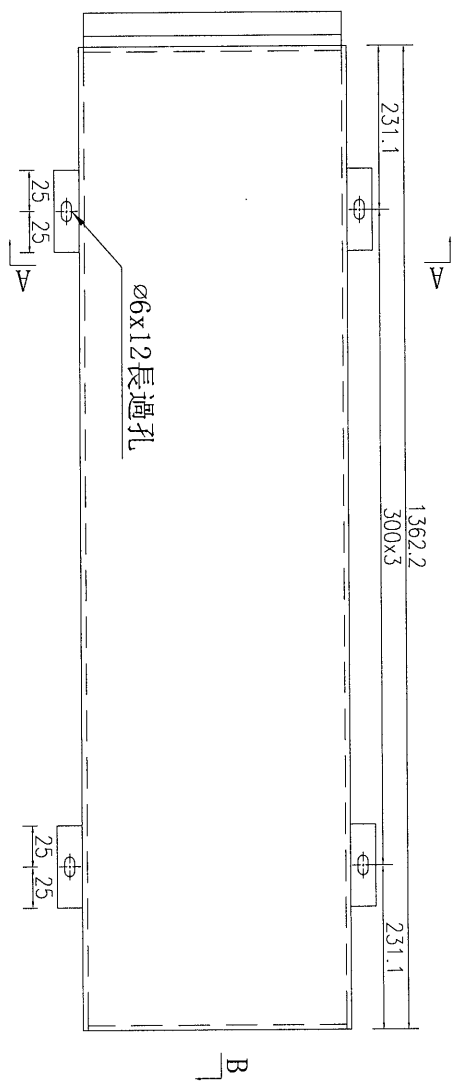
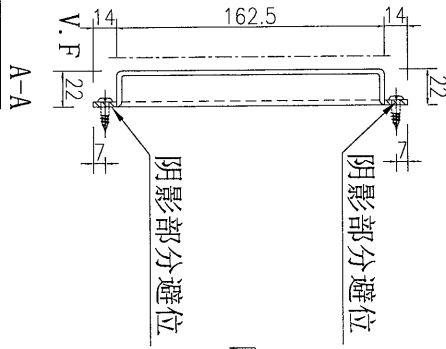

美特鋁質 有限公司
 MIDI Aluminium Fabricator Ltd.

工程號	J-837	地盤	觀塘
-----	-------	----	----



數量	1
----	---

名稱	鋁板加工圖	制圖	吳禕瑜	2019.5.27	修改	
材料	3mm厚鋁板	復核			日期	
顏色	UCT803649FXL-3 (香檳金)	批准			圖號	J837-TCE-LB17



數量	1
----	---

名稱	鋁板加工圖	制圖	吳禕瑜	2019.5.27	修改	
材料	3mm厚鋁板	復核			日期	
顏色	UCT803649FXL-3 (香檳金)	批准			圖號	J837-TCE-LB18



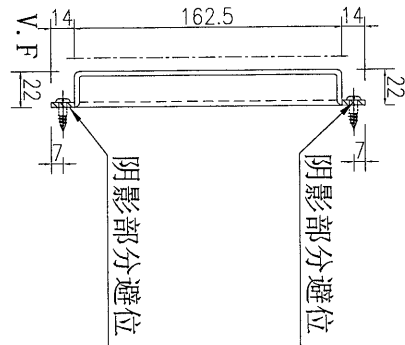
工程號

J-837

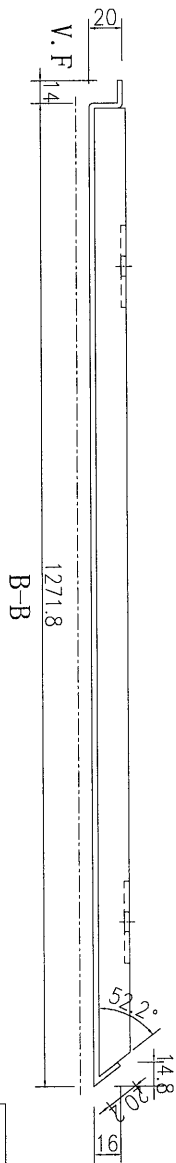
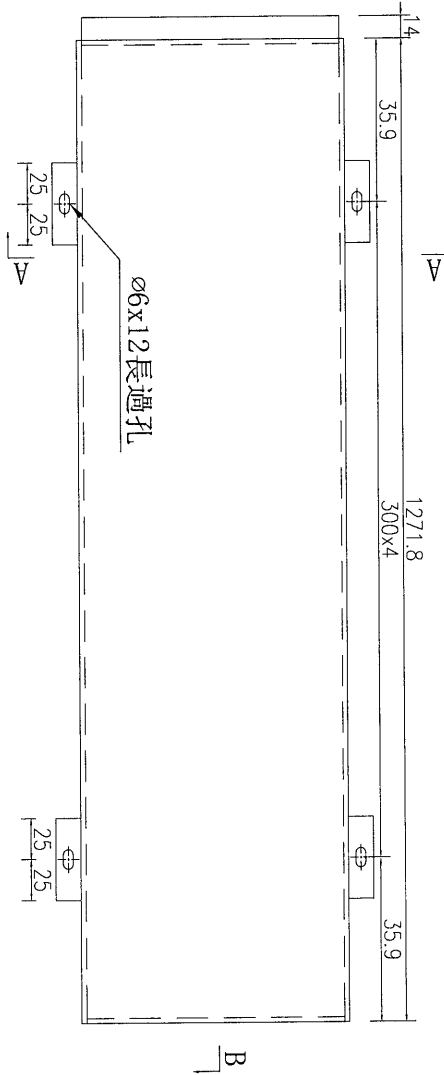
地盤

觀塘

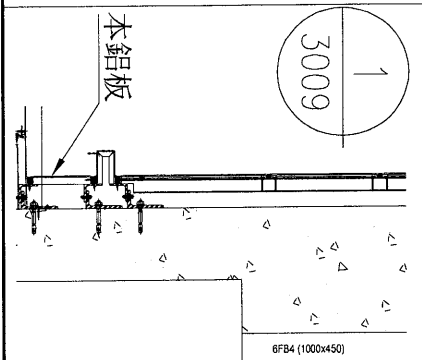
A-A



B



B-B

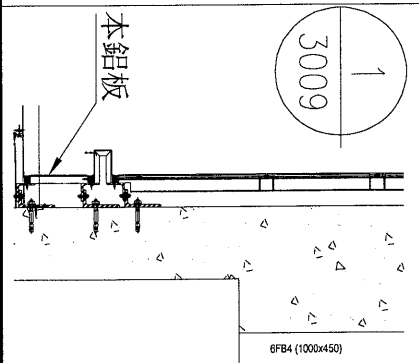
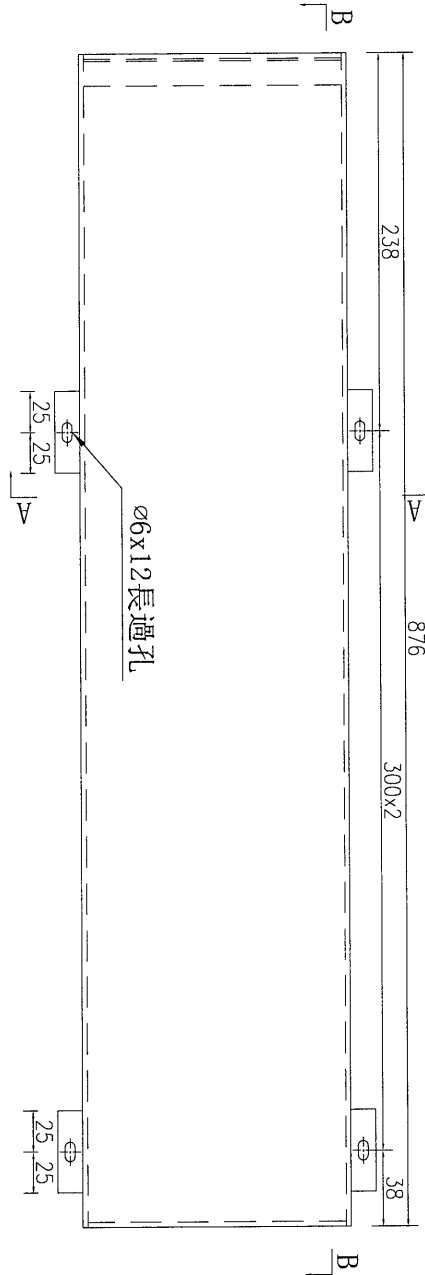
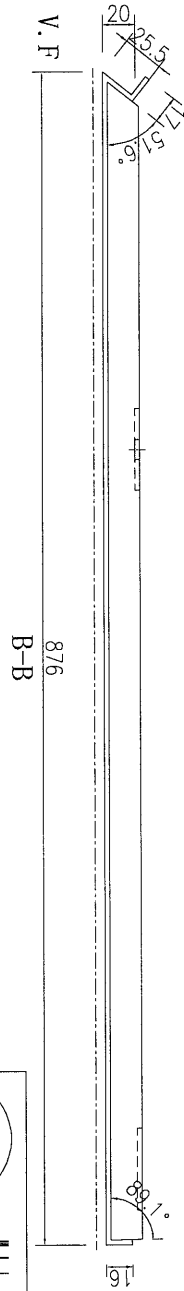
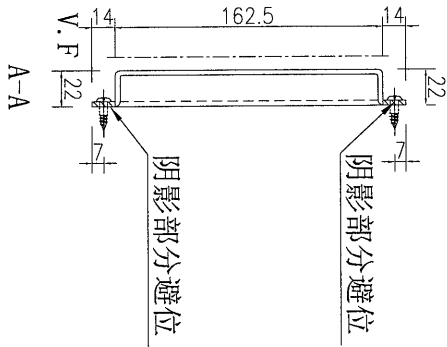


數量	1
----	---

名稱	鋁板加工圖	制圖	吳禕瑜	2019.5.27	修改	
材料	3mm厚鋁板	復核			日期	
顏色	UCT803649FXL-3 (香檳金)	批准			圖號	J837-TCE-LB20



工程號	J-837	地盤	觀塘
-----	-------	----	----



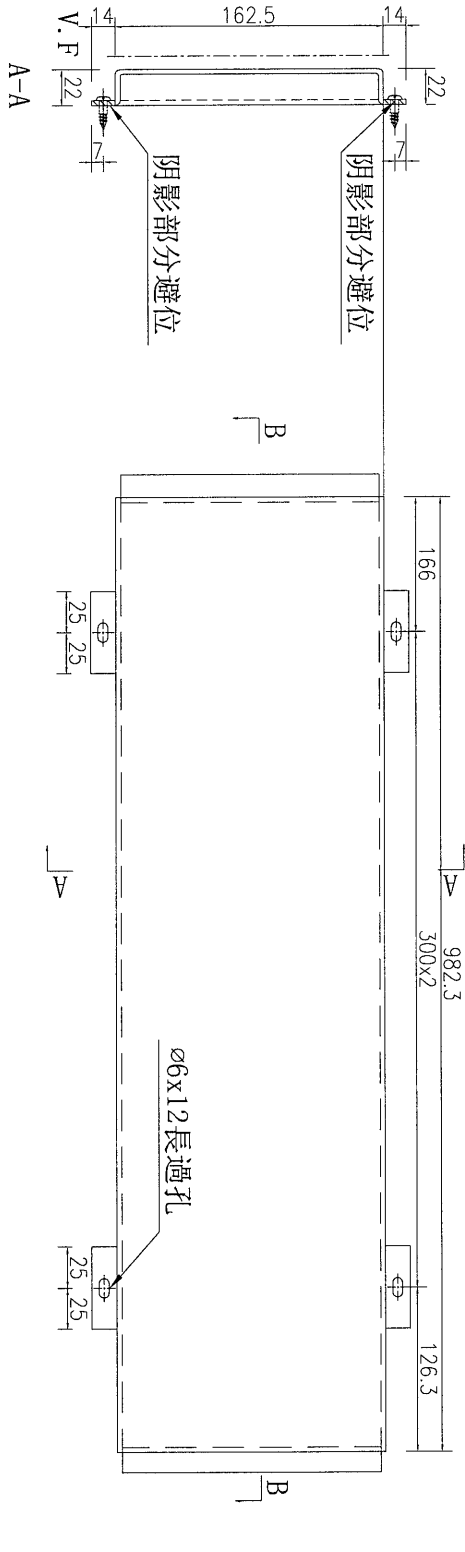
數量	1
----	---

名稱	鋁板加工圖	制圖	吳禕瑜	2019.5.27	修改	
材料	3mm厚鋁板	復核			日期	
顏色	UCT803649FXL-3 (香檳金)	批准			圖號	J837-TCE-LB21

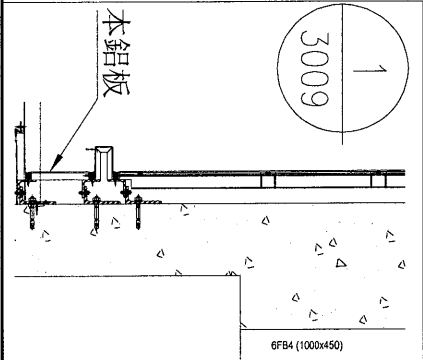


美特鋁質 有限公司
MIDI Aluminium Fabricator Ltd.

工程號	J-837	地盤	觀塘
-----	-------	----	----



B-B

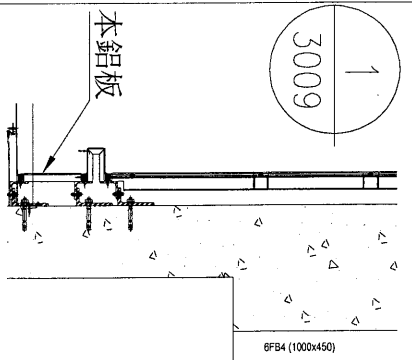
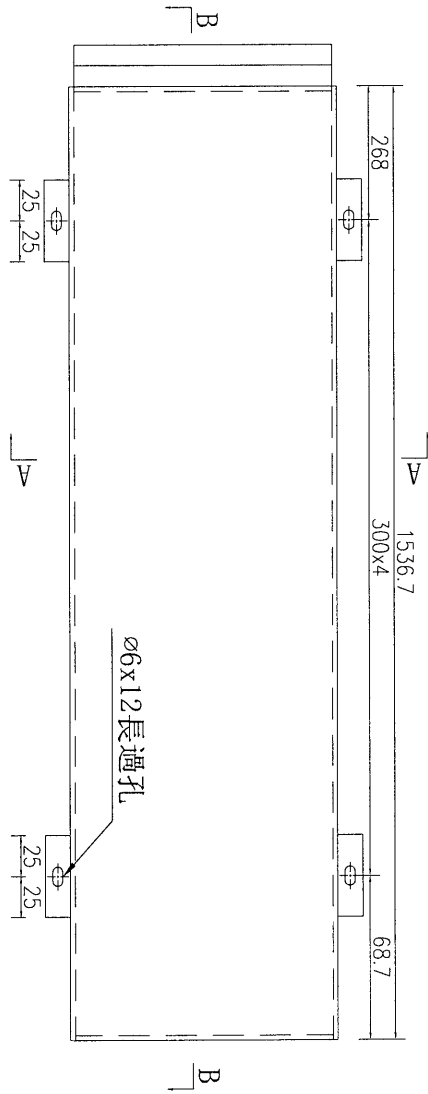
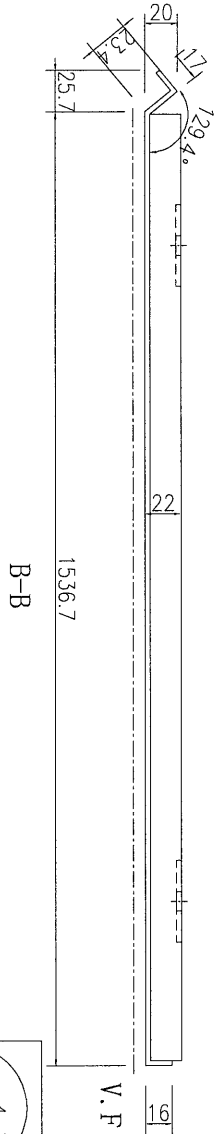
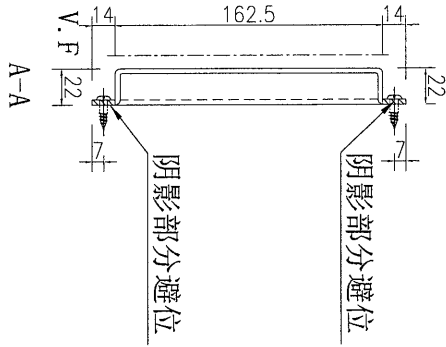


數量	1
----	---

名稱	鋁板加工圖	制圖	吳禕瑜	2019.5.27	修改		
材料	3mm厚鋁板	復核			日期		
顏色	UCT803649FXL-3 (香檳金)	批准			圖號	J837-TCE-LB22	



工程號 J-837 地盤 觀塘



數量	1
----	---

名稱	鋁板加工圖	制圖	吳禕瑜	2019.5.27	修改	
材料	3mm厚鋁板	復核			日期	
顏色	UCT803649FXL-3 (香檳金)	批准			圖號	J837-TCE-LB23



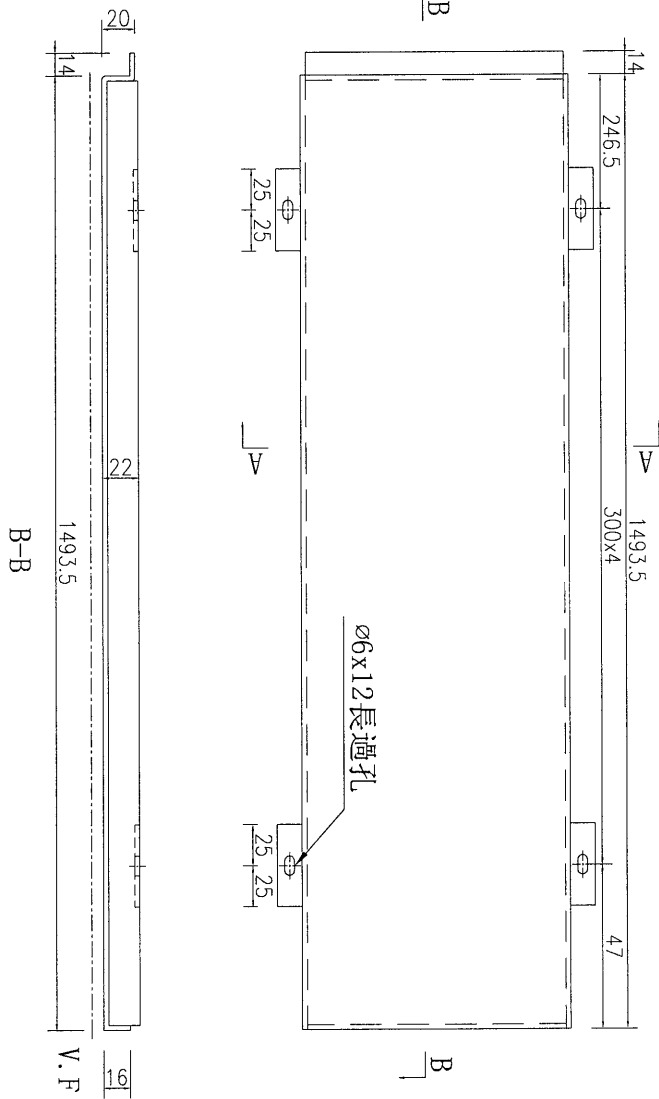
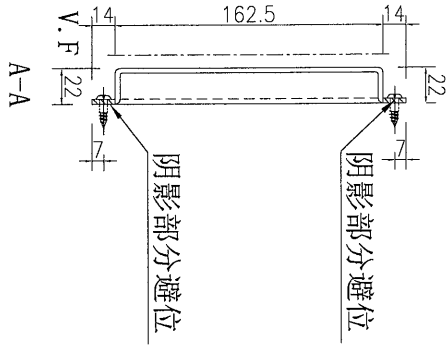
工程號

J-837

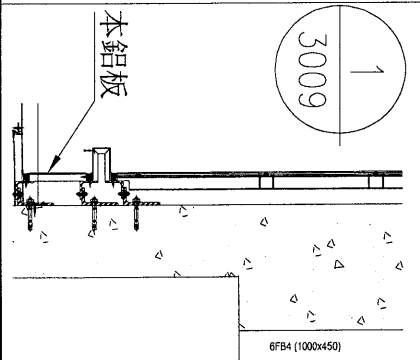
地盤

觀塘

注：此鋁板與其他項目的鋁板相接，需地盤複數方能加工。暫停加工



B-B



數量	1
----	---

名稱	鋁板加工圖	制圖	吳禕瑜	2019.5.27	修改	
材料	3mm厚鋁板	復核			日期	
顏色	UCT803649FXL-3(香檳金)	批准			圖號	J837-TCE-LB24



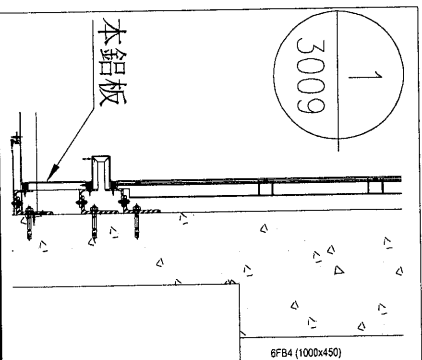
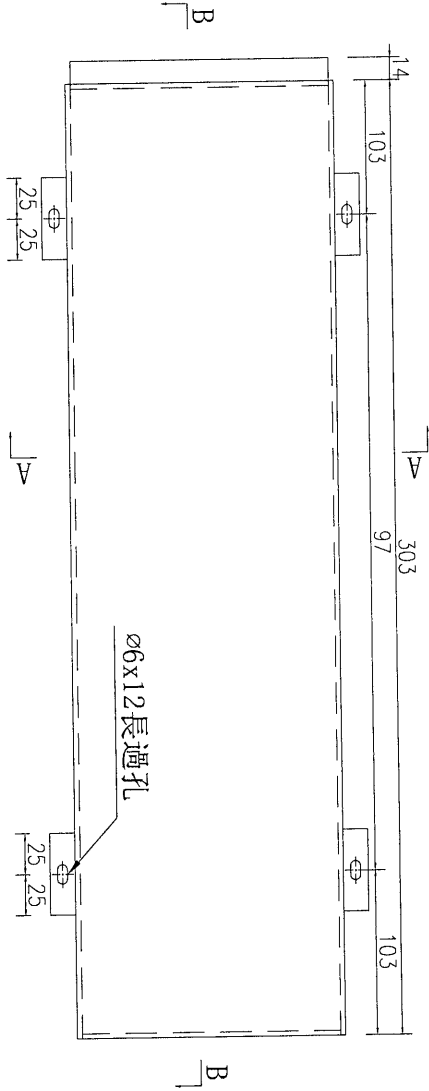
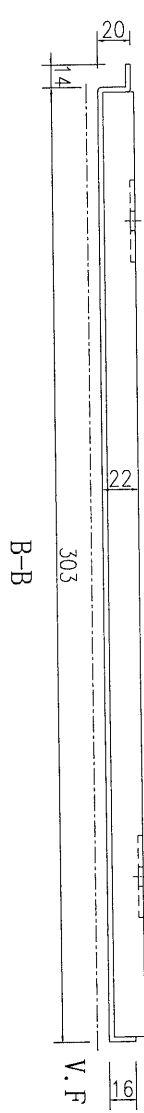
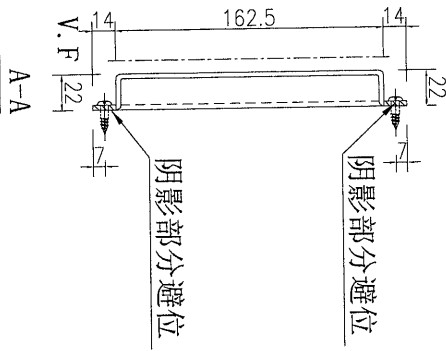
工程號

J-837

地盤

觀塘

注：此鋁板與其他項目的鋁板相接，需地盤複數方能加工。暫停加工

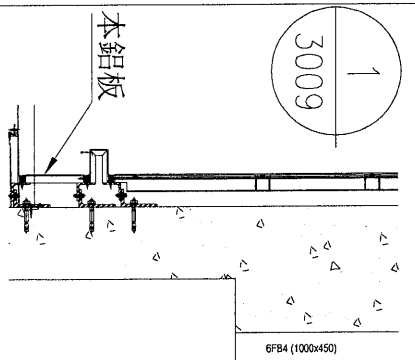
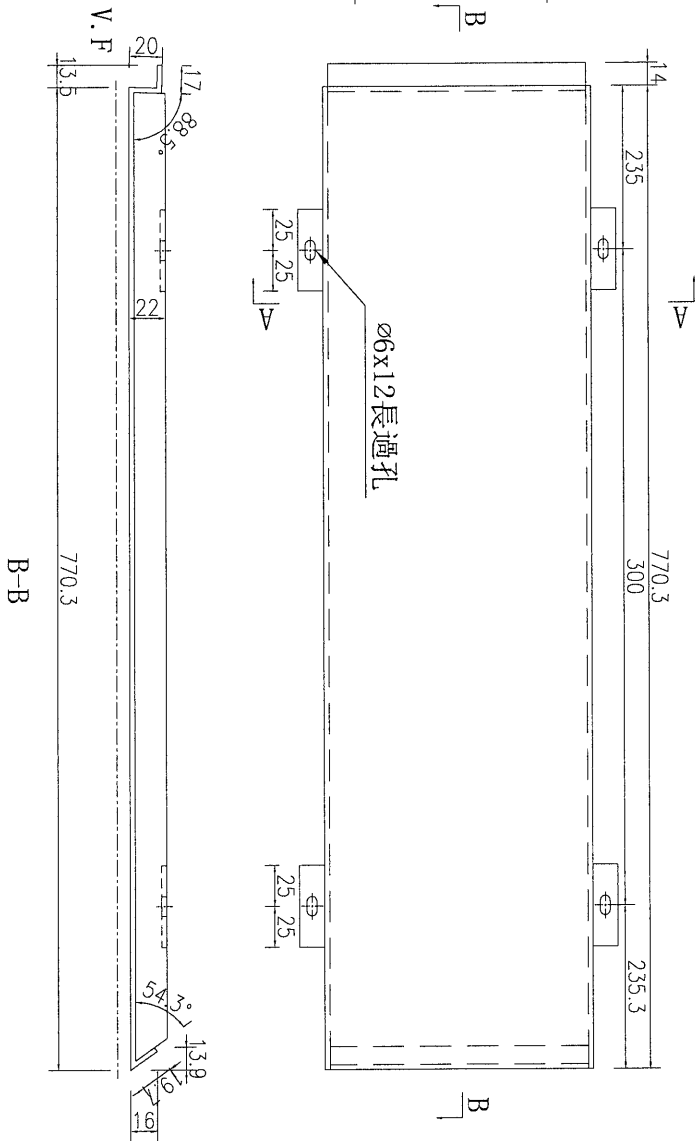


數量	1
----	---

名稱	鋁板加工圖	制圖	吳禕瑜	2019.5.27	修改	
材料	3mm厚鋁板	復核			日期	
顏色	UCT803649FXL-3(香檳金)	批准			圖號	J837-TCE-LB25



工程號 J-837 地盤 觀塘



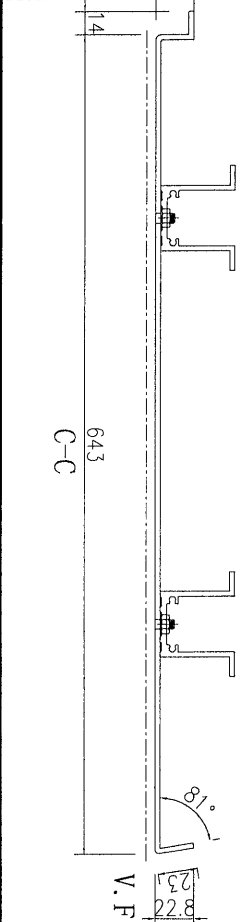
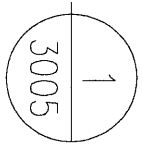
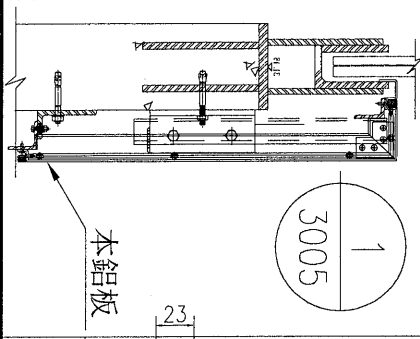
數量	1
----	---

名稱	鋁板加工圖	制圖	吳禕瑜	2019.5.27	修改	
材料	3mm厚鋁板	復核			日期	
顏色	UCT803649FXL-3(香檳金)	批准			圖號	J837-TCE-LB27

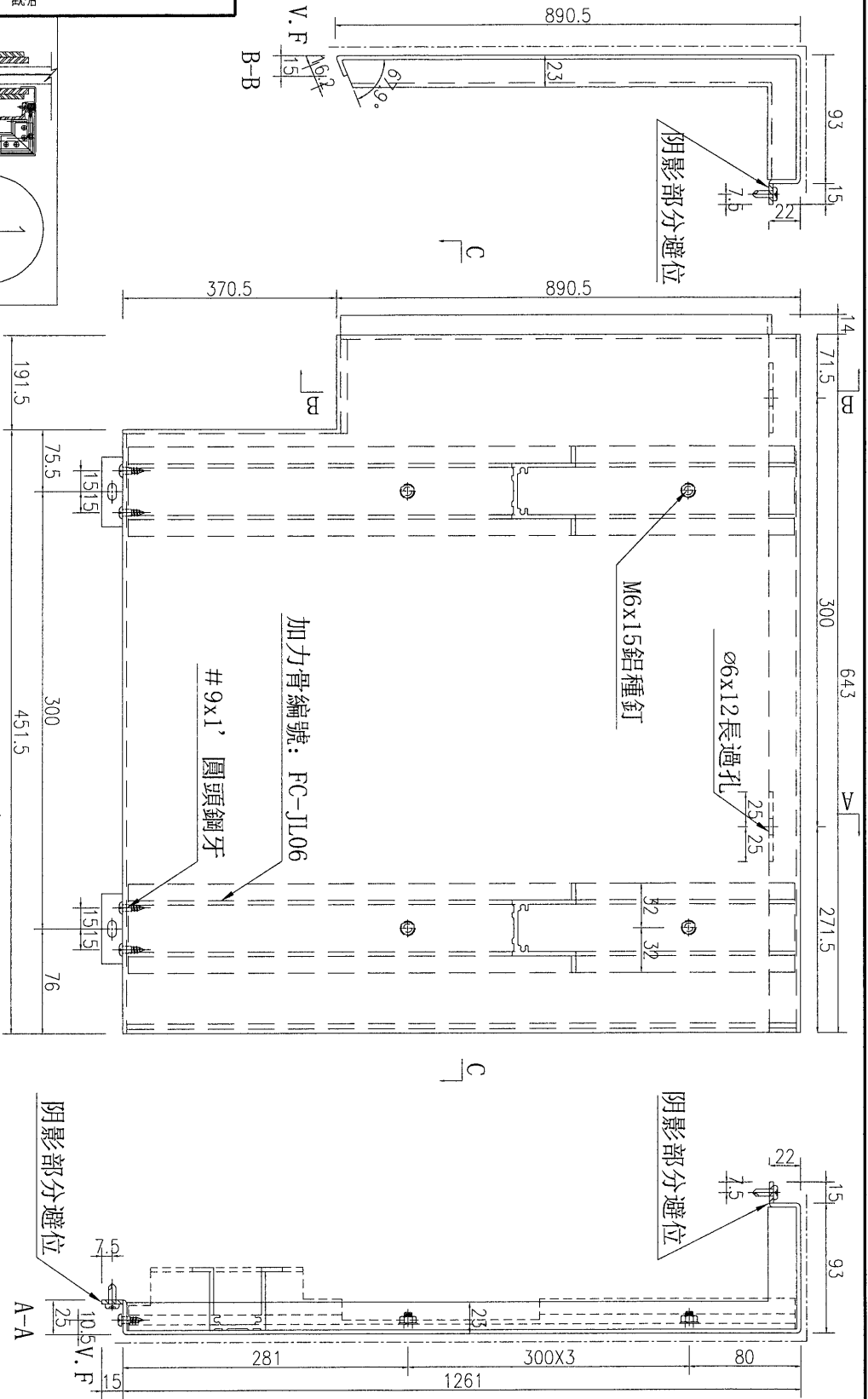


美特鋁質 有限公司
MIDI Aluminium Fabricator Ltd.

工程號 J-837 地盤 觀塘



注：此鋁板需地盤複數方能加工。暫停加工



數量	1
----	---

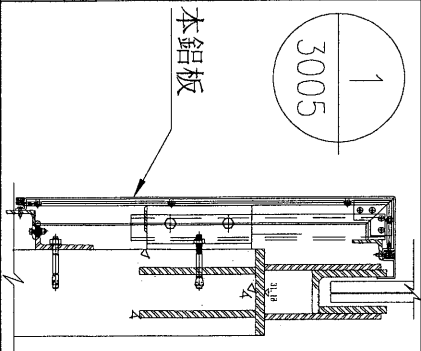
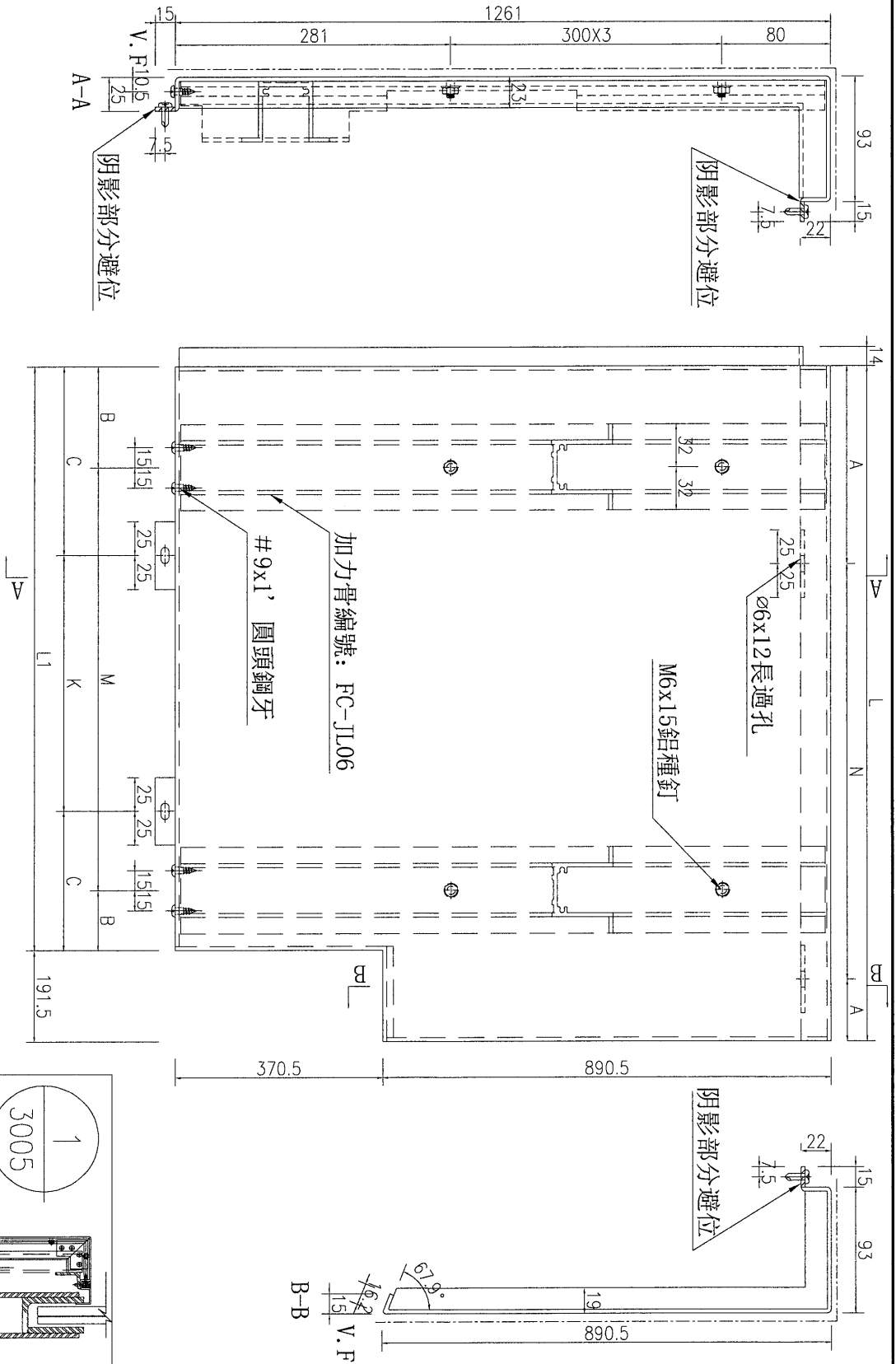
名稱	鋁板加工圖	制圖	吳禕瑜	2019.5.27	修改		
材料	3mm厚鋁板	復核			日期		
顏色	UCT803649FXL-3(香檳金)	批准			圖號	J837-FCA-LB89	



工程號	J-837	地盤	觀塘
-----	-------	----	----

序号	编号	长度L	长度L1	数量	A	N	B	M	C	K	
1	J837-FCC-LB90	2349.5	2158	10	124.75	300	x	7	89.00	330	x
2	J837-FCC-LB92	2209.5	2018	1	204.75	300	x	6	79.00	310	x

注：此鋁板需地盤複數方能加工。暫停加工

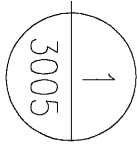
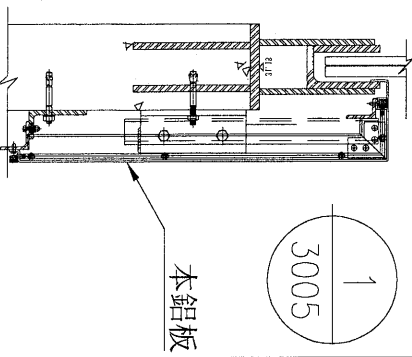


名稱	鋁板加工圖	制圖	吳禕瑜	2019.5.27	修改	
材料	3mm厚鋁板	復核			日期	
顏色	UCT803649FXL-3(香檳金)	批准			圖號	J837-FCA-LB90



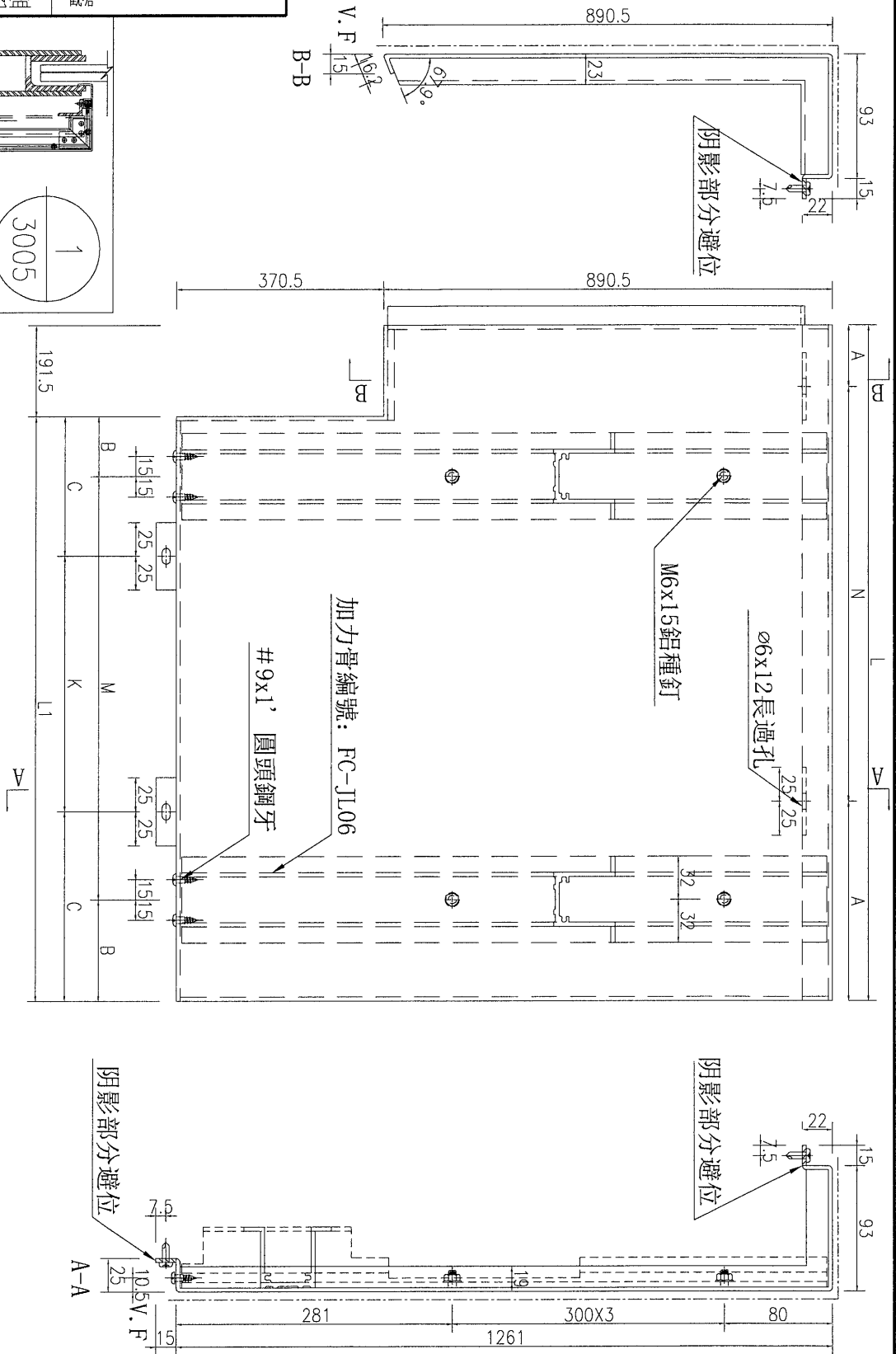
美特鋁質 有限公司
MIDI Aluminium Fabricator Ltd.

工程號 J-837 地盤 觀塘



序号	编号	长度L	长度L1	数量	A	N	B	M	C	K
1	J837-FCC-LB91	2349.5	2158	9	124.75	300	x	7	89.00	330
2	J837-FCC-LB93	2209.5	2018	1	204.75	300	x	6	79.00	310
3	J837-FCC-LB96	2489.5	2298	1	44.75	300	x	8	64.00	310

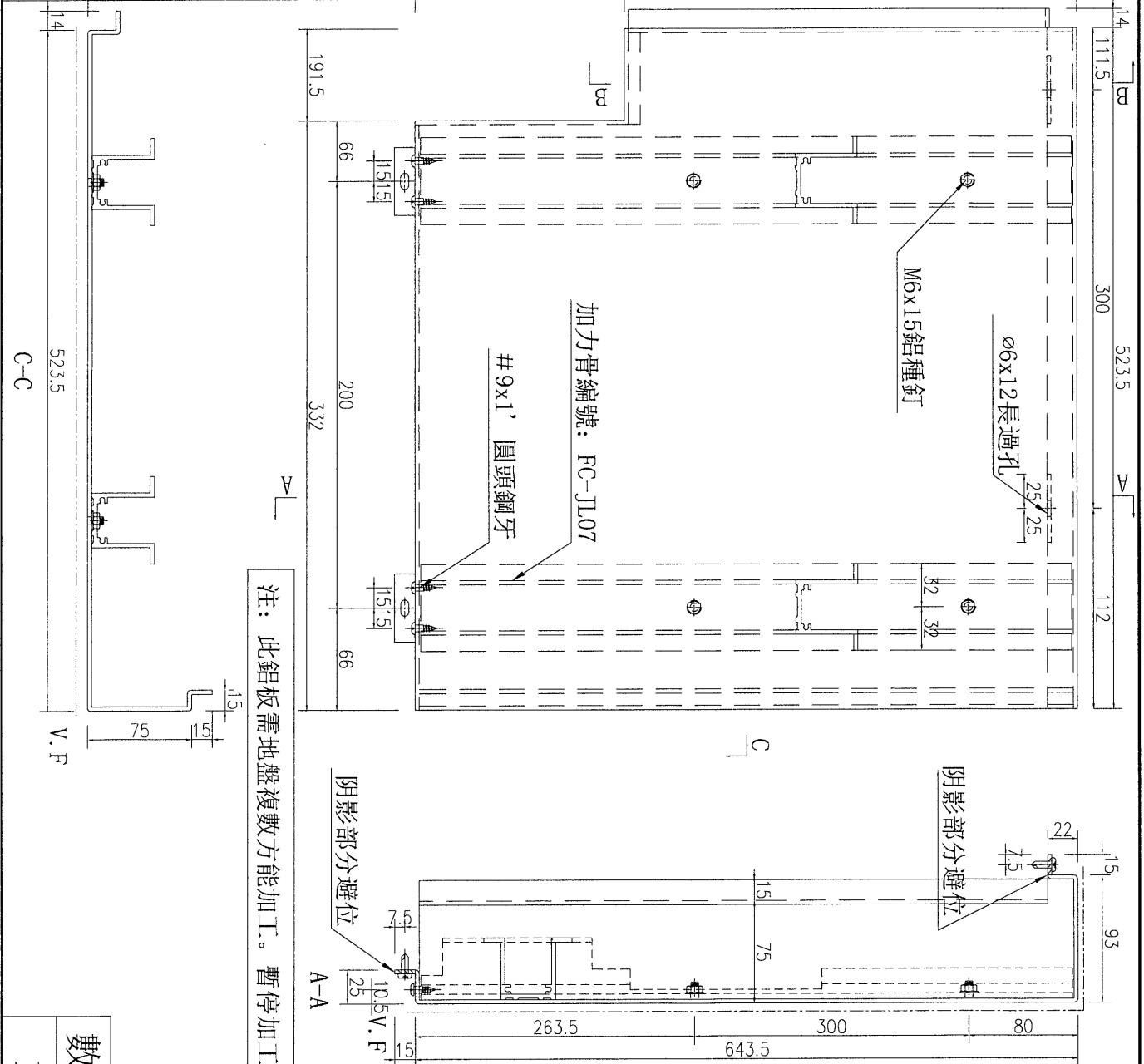
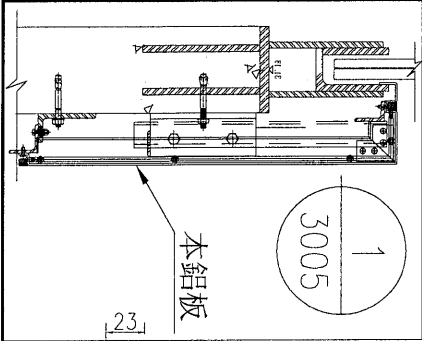
注：此鋁板需地盤複數方能加工。暫停加工



名稱	鋁板加工圖	制圖	吳禕瑜	2019.5.27	修改	
材料	3mm厚鋁板	復核			日期	
顏色	UCT803649FXL-3(香檳金)	批准			圖號	J837-FCA-LB91



工程號 J-837 地盤 觀塘



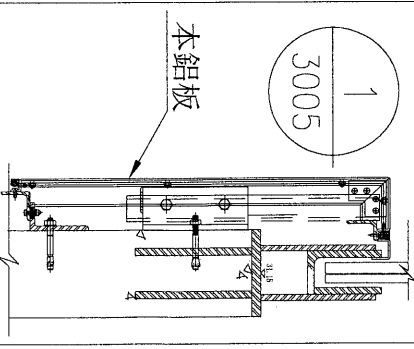
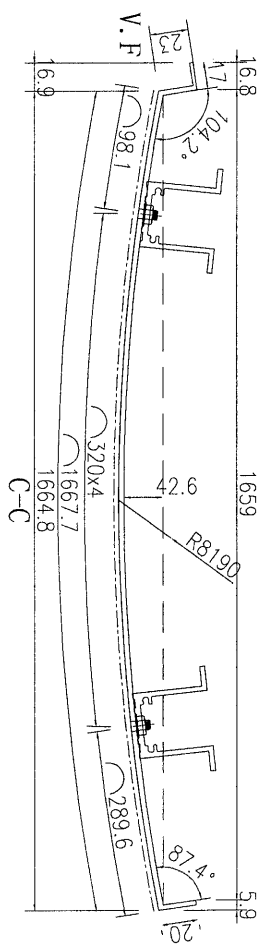
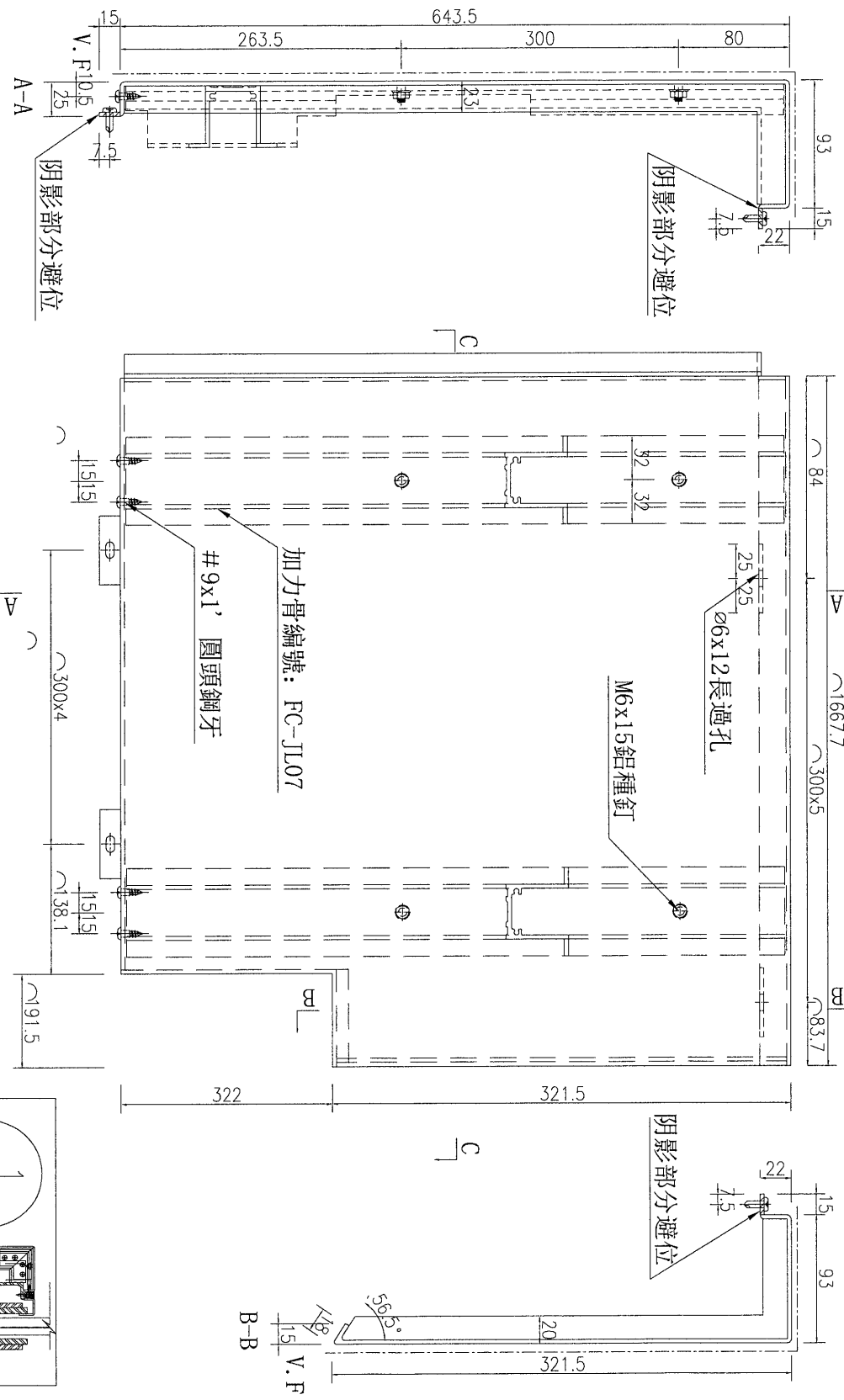
名稱	鋁板加工圖	制圖	吳禕瑜	2019.5.27	修改		
材料	3mm厚鋁板	復核			日期		
顏色	UCT803649FXL-3(香檳金)	批准			圖號	J837-FCA-LB103	



工程號	J-837	地盤	觀塘
-----	-------	----	----

數量	1
----	---

注：此鋁板需地盤複數方能加工。暫停加工



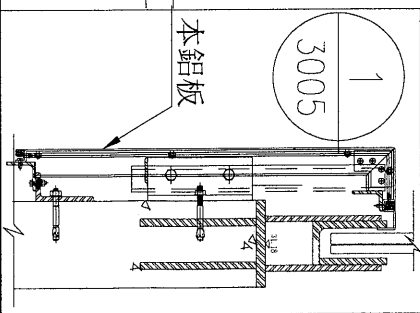
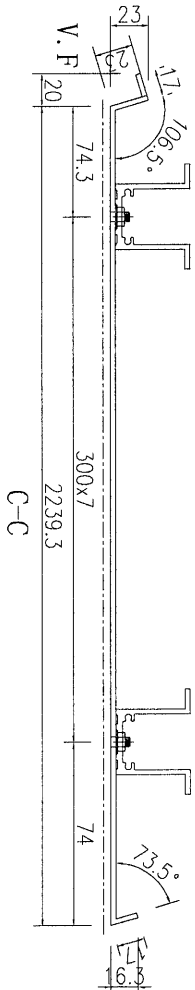
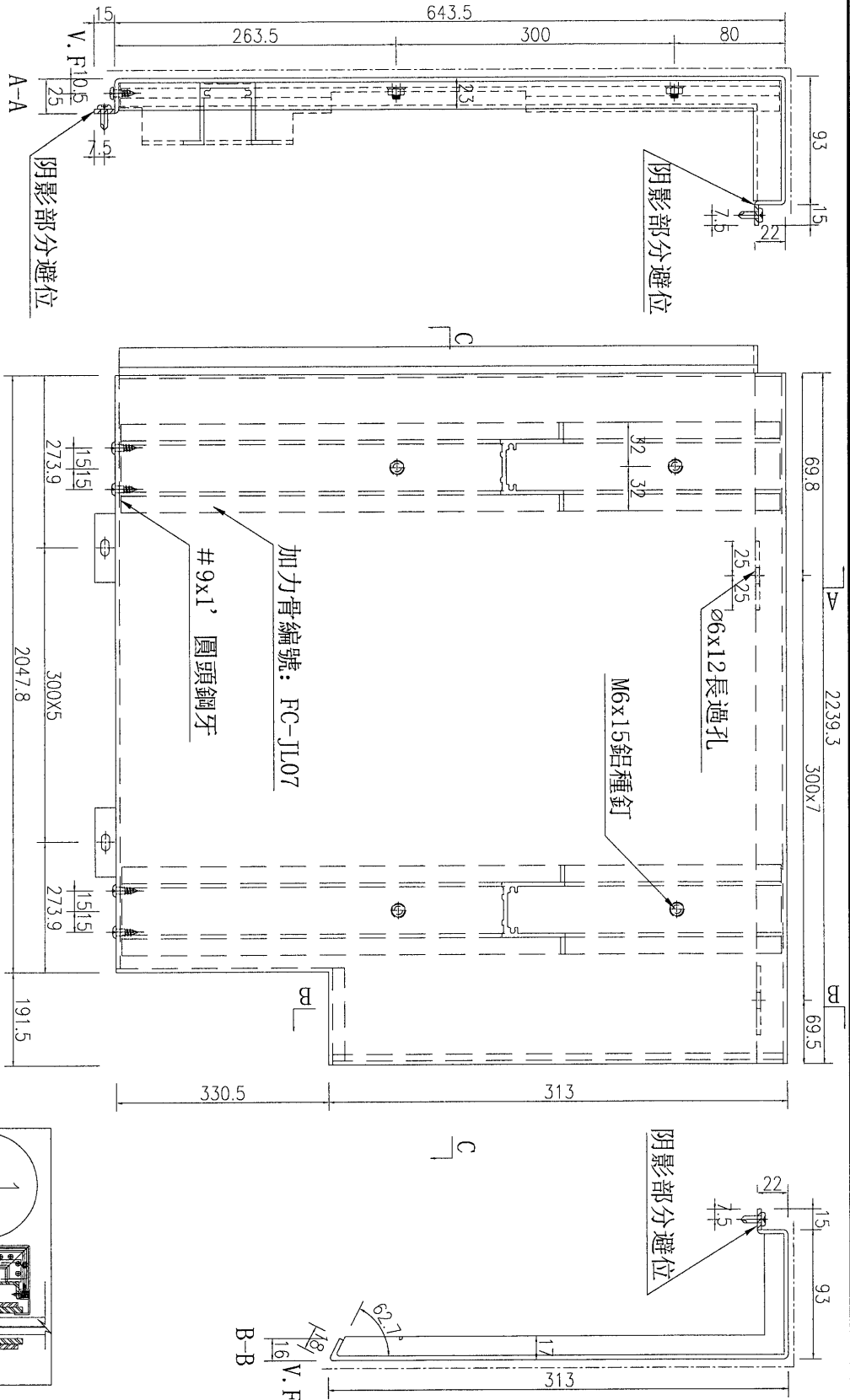
名稱	鋁板加工圖	制圖	吳禕瑜	2019.5.27	修改	
材料	3mm厚鋁板	復核			日期	
顏色	UCT803649FXL-3(香檳金)	批准			圖號	J837-FCA-LB104



工程號	J-837	地盤	觀塘
-----	-------	----	----

數量	1
----	---

注：此鋁板需地盤複數方能加工。暫停加工



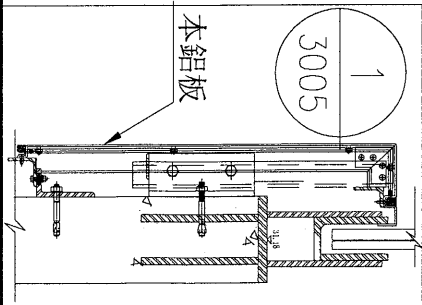
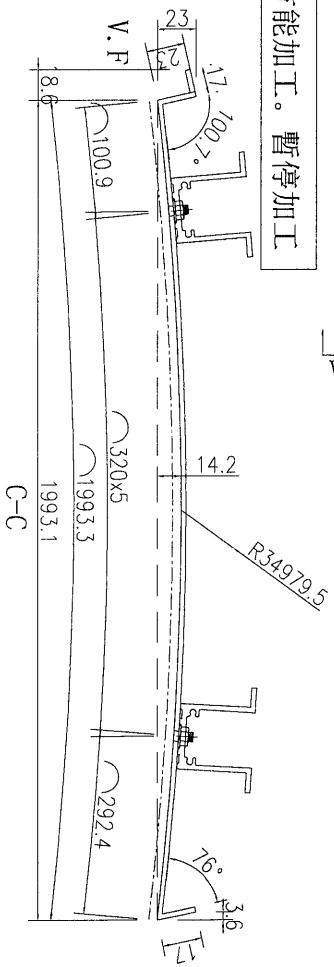
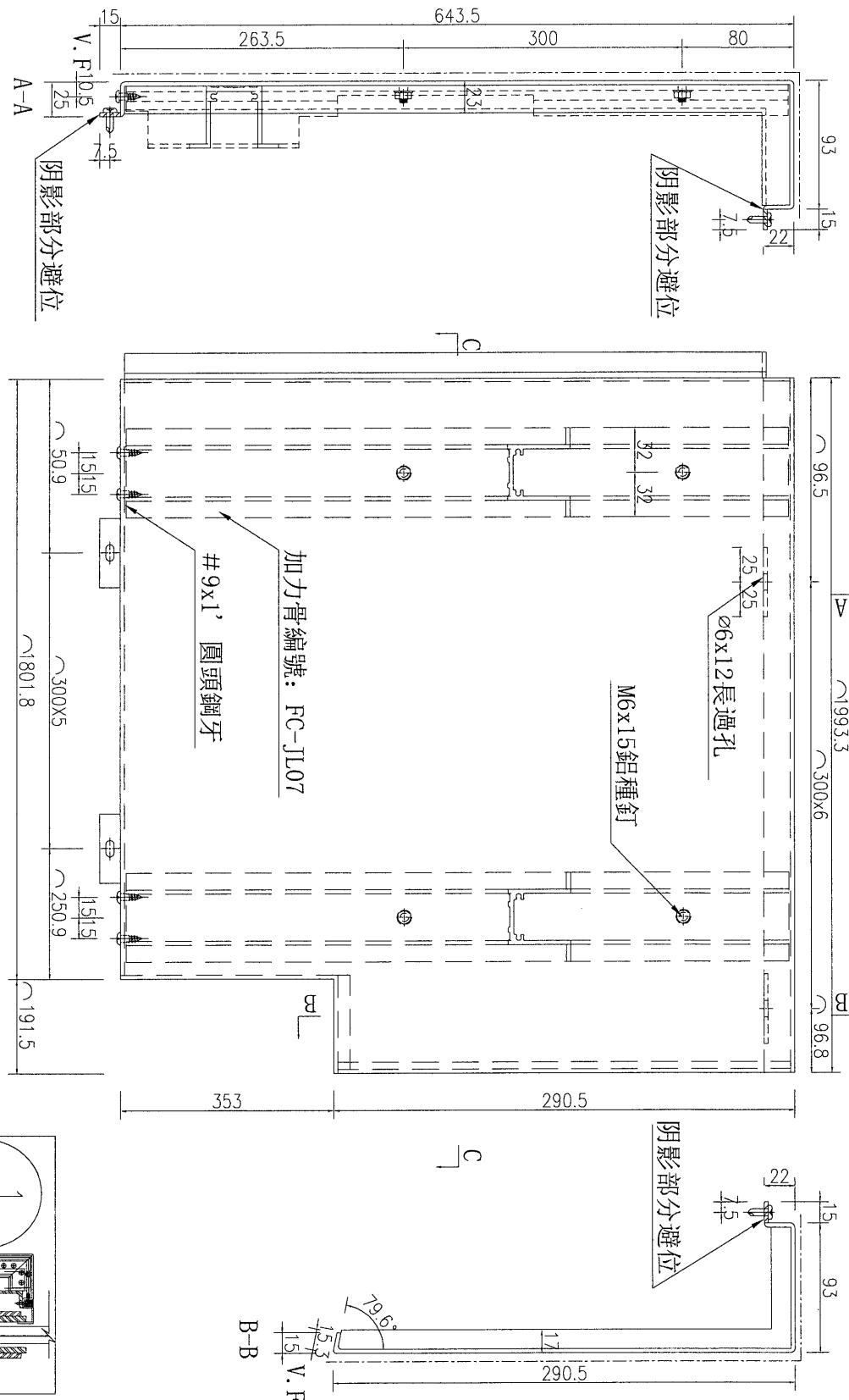
名稱	鋁板加工圖	制圖	吳禕瑜	2019.5.27	修改		
材料	3mm厚鋁板	復核			日期		
顏色	UCT803649FXL-3(香檳金)	批准			圖號	J837-FCA-LB106	



工程號	J-837	地盤	觀塘
-----	-------	----	----

數量	1
----	---

注：此鋁板需地盤複數方能加工。暫停加工



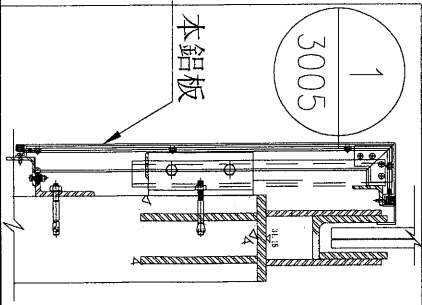
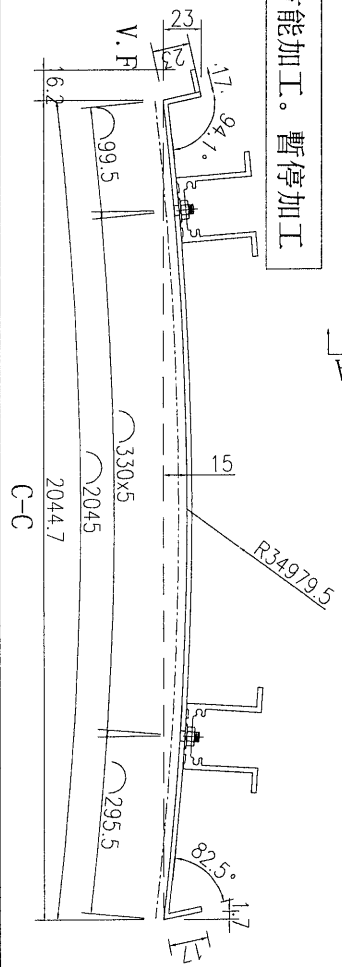
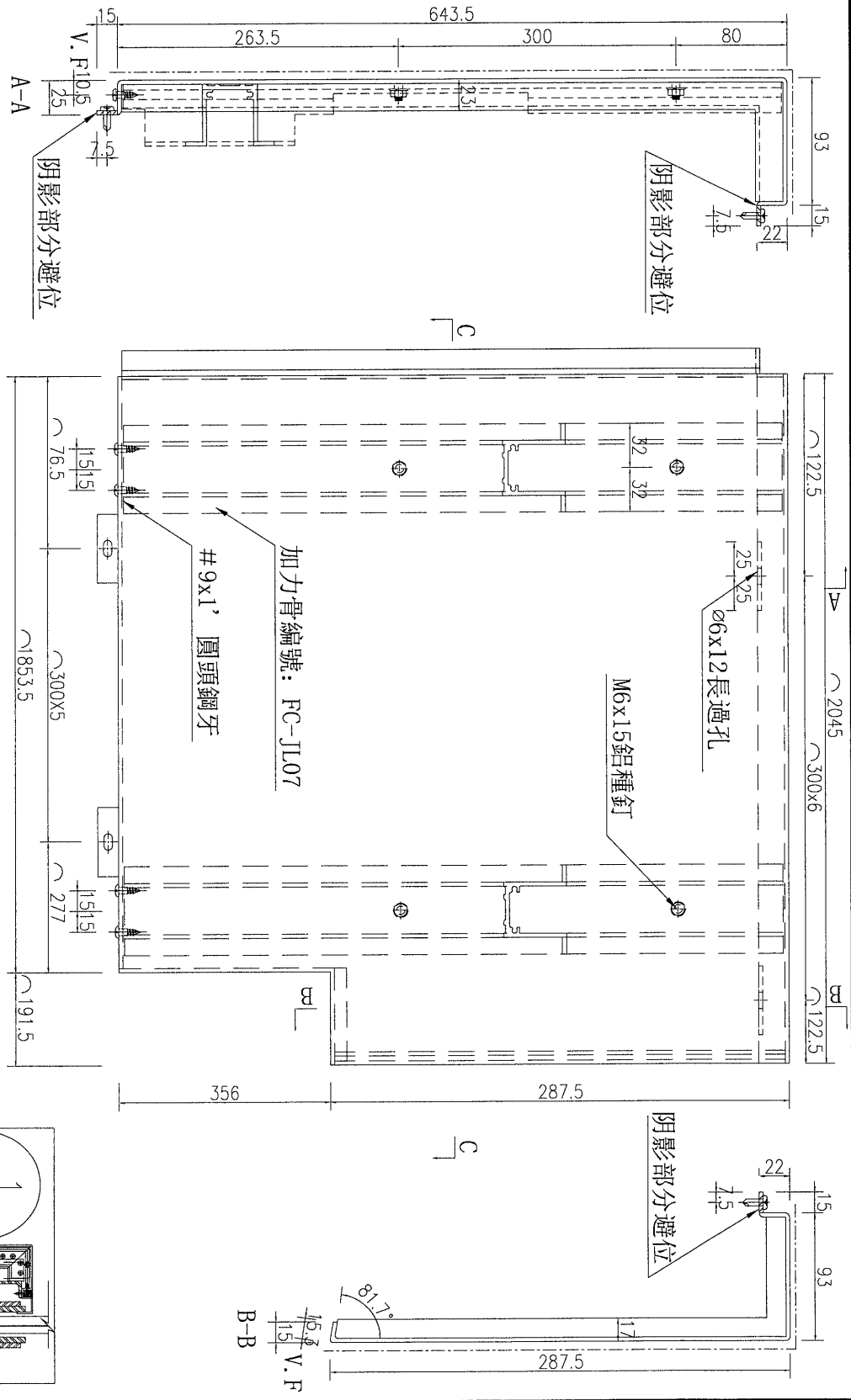
名稱	鋁板加工圖	制圖	吳禕瑜	2019.5.27	修改	
材料	3mm厚鋁板	復核			日期	
顏色	UCT803649FXL-3(香檳金)	批准			圖號	J837-FCA-LB110



工程號	J-837	地盤	觀塘
-----	-------	----	----

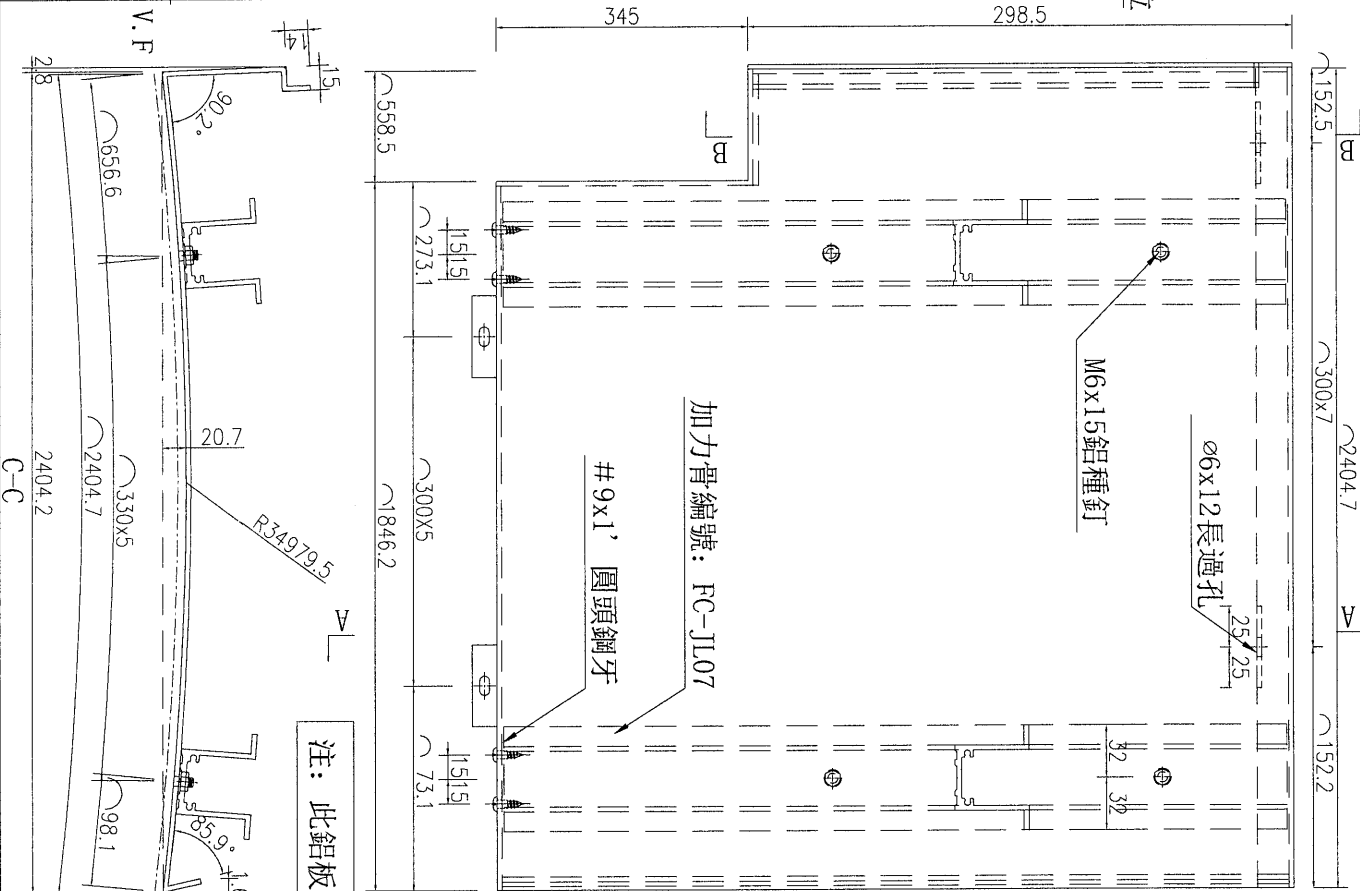
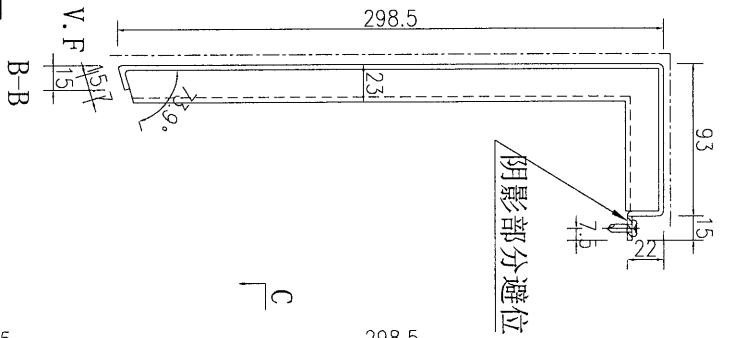
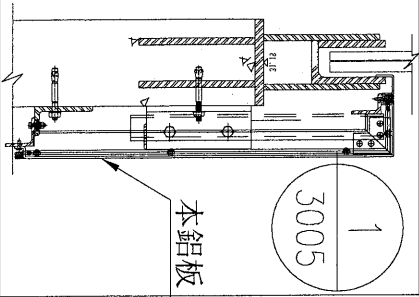
數量	1
----	---

注：此鋁板需地盤複數方能加工。暫停加工



名稱	鋁板加工圖	制圖	吳禕瑜	2019.5.27	修改		
材料	3mm厚鋁板	復核			日期		
顏色	UCT803649FXL-3(香檳金)	批准			圖號	J837-FCA-LB112	

工程號 J-837 地盤 觀塘



注: 此鋁板需地盤複數方能加工。暫停加工

數量	1
----	---

名稱	鋁板加工圖	制圖	吳禕瑜	2019.5.27	修改	
材料	3mm厚鋁板	復核			日期	
顏色	UCT803649FXL-3 (香檳金)	批准			圖號	J837-FCA-LB113