



工程指示 / 要求簡箋(E.I.)

工程指示編號：EI/0678/19

修改版次：E

工程編號：J837 平台

工程名稱：觀塘 裕民坊

工程項目：鋁摺件加工圖(鋁飾線位置第一批)

收件人：生統

發件人：TOMMY

日期：30/10/2019

要求提供 / 確認 事項：

- |                                    |                                     |                               |
|------------------------------------|-------------------------------------|-------------------------------|
| <input type="checkbox"/> 初步鋁料 B.M. | <input type="checkbox"/> 加工拆圖，然後生產  | <input type="checkbox"/> 尺寸表  |
| <input type="checkbox"/> 正式鋁料 B.M. | <input type="checkbox"/> 技術上資料 / 指示 | <input type="checkbox"/> 報價   |
| <input type="checkbox"/> 配件 B.M.   | <input type="checkbox"/> 樣辦或貨品說明書   | <input type="checkbox"/> 分判合約 |
| <input type="checkbox"/> 其他：_____  |                                     |                               |

內容：

請按附頁加工，送交地盤

餘下部份可繼續加工

請在 \_\_\_\_\_ 前完成上列要求。

附有關圖紙 / 文件：

以上項目為：

- 原合約工程包                       原合約工程加 / 減賬                       新工程報價

原因：-

分發東莞各部門：

- ( ) 生產技術總監  連附件    ( ) 技術部     連附件    ( ) 生產部     連附件    ( ) 機械設計部  連附件  
 ( ) 採購部     連附件    ( / ) 生產統籌部  連附件  
 ( ) 質檢部     連附件    ( ) 會計部     連附件    ( ) 報關組     連附件    ( ) 其他 \_\_\_\_\_  連附件

分發香港各部門：

- ( ) 行政部  連附件    ( ) 會計部  連附件    ( ) 統籌部  連附件    ( ) 工程部地盤科文  連附件  
 ( ) 採購部  連附件    ( ) QS 部  連附件    ( ) 維修部  連附件    ( ) 其他 \_\_\_\_\_  連附件

傳遞編號：

HK 2241/19

發件人簽署：

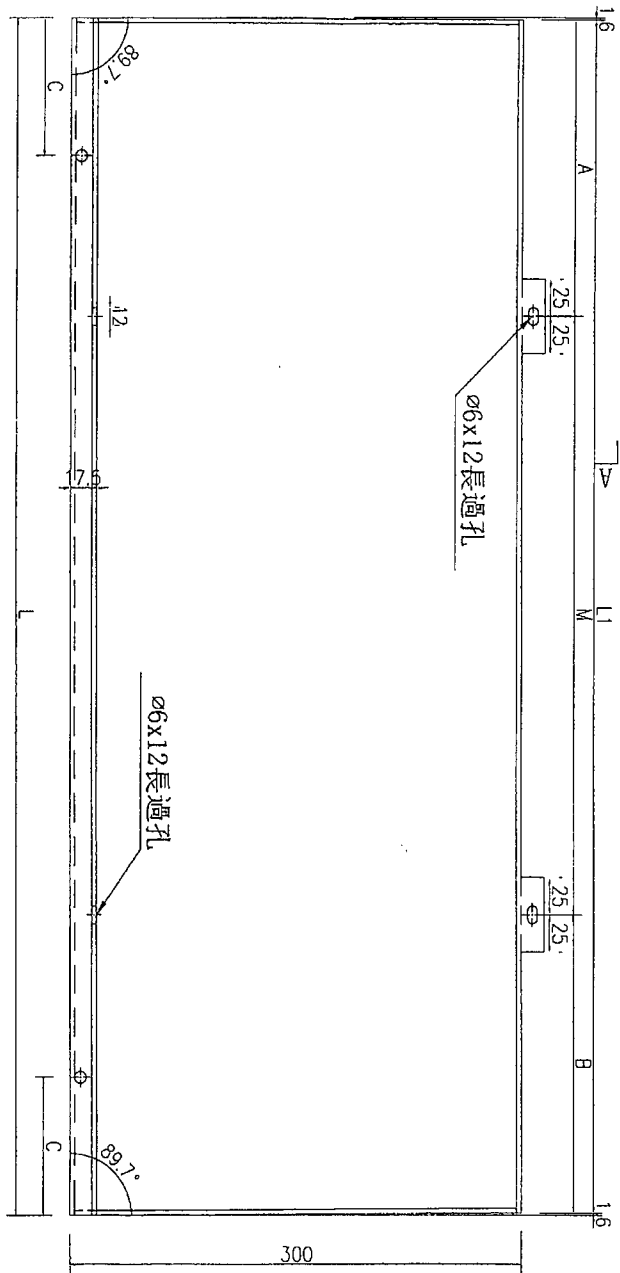
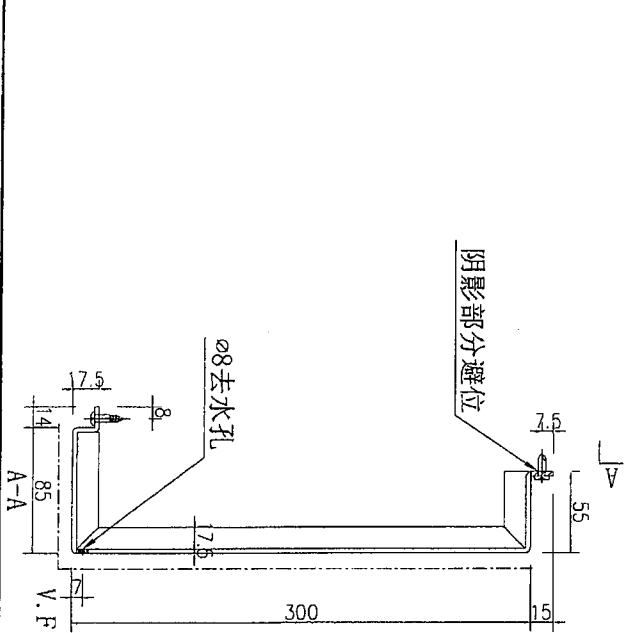
項目經理簽署：

# EG-DWG3



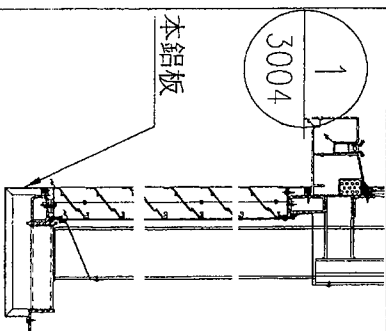
美特鋁質 有限公司  
MIDI Aluminium Fabricator Ltd.

工程號	J-837	地盤	觀塘
-----	-------	----	----



可加工  
暫停加工  
13/6

數據表見: J837-FCC-LB4-1



名稱	鋁板加工圖	制圖	吳禕瑜	2019.5.27	修改		
材料	3mm厚鋁板	復核			日期		
顏色	UCT803649FXL-3(香檳金)	批准			圖號	J837-FCC-LB4	



美特鋁質 有限公司  
MIDI Aluminium Fabricator Ltd.

工程號	J-837	地盤	觀塘
-----	-------	----	----

加工圖見: J837-FCC-LB4

序号	编号	长度L	长度L1	数量	A		N		B	C
1	J837-FCC-LB4	2031.4	2028.2	1	44.1	300	x	6	184.1	508
2	J837-FCC-LB5	1512.4	1509.2	2	84.6	300	x	4	224.6	378
3	J837-FCC-LB6	1524.4	1521.2	2	90.6	300	x	4	230.6	381
4	J837-FCC-LB7	1340.4	1337.2	2	218.6	300	x	3	218.6	335
5	J837-FCC-LB8	1319.4	1316.2	1	208.1	300	x	3	208.1	330
6	J837-FCC-LB9	1515.4	1512.2	1	86.1	300	x	4	226.1	379
7	J837-FCC-LB10	1510.4	1507.2	1	83.6	300	x	4	223.6	378
8	J837-FCC-LB11	1496.4	1493.2	2	76.6	300	x	4	216.6	374
9	J837-FCC-LB12	2124.4	2121.2	1	90.6	300	x	6	230.6	531
10	J837-FCC-LB13	1591.4	1588.2	1	124.1	300	x	4	264.1	398
11	J837-FCC-LB14	1549.4	1546.2	1	103.1	300	x	4	243.1	387
12	J837-FCC-LB15	1525.4	1522.2	2	91.1	300	x	4	231.1	381
13	J837-FCC-LB16	1342.4	1339.2	1	219.6	300	x	3	219.6	336
14	J837-FCC-LB17	1362.4	1359.2	7	229.6	300	x	3	229.6	341
15	J837-FCC-LB18	1341.4	1338.2	1	219.1	300	x	3	219.1	335
16	J837-FCC-LB19	1523.4	1520.2	1	90.1	300	x	4	230.1	381
17	J837-FCC-LB20	1497.4	1494.2	1	77.1	300	x	4	217.1	374
18	J837-FCC-LB21	1519.4	1516.2	1	88.1	300	x	4	228.1	380
19	J837-FCC-LB22	1514.4	1511.2	1	85.6	300	x	4	225.6	379

可加工 新字加工 2013/6

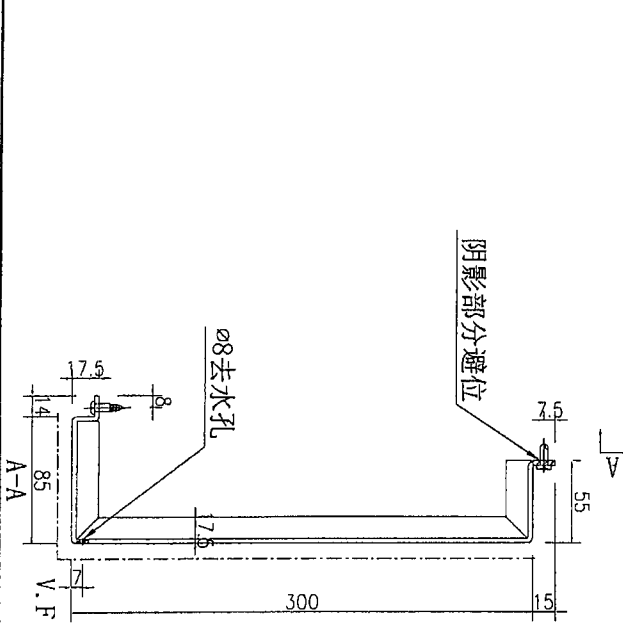
名稱	數據表	制圖	吳禕瑜	2019.5.27	修改	
材料		復核			日期	
顏色		批准			圖號	J837-FCC-LB4-1

# EG-DWG3



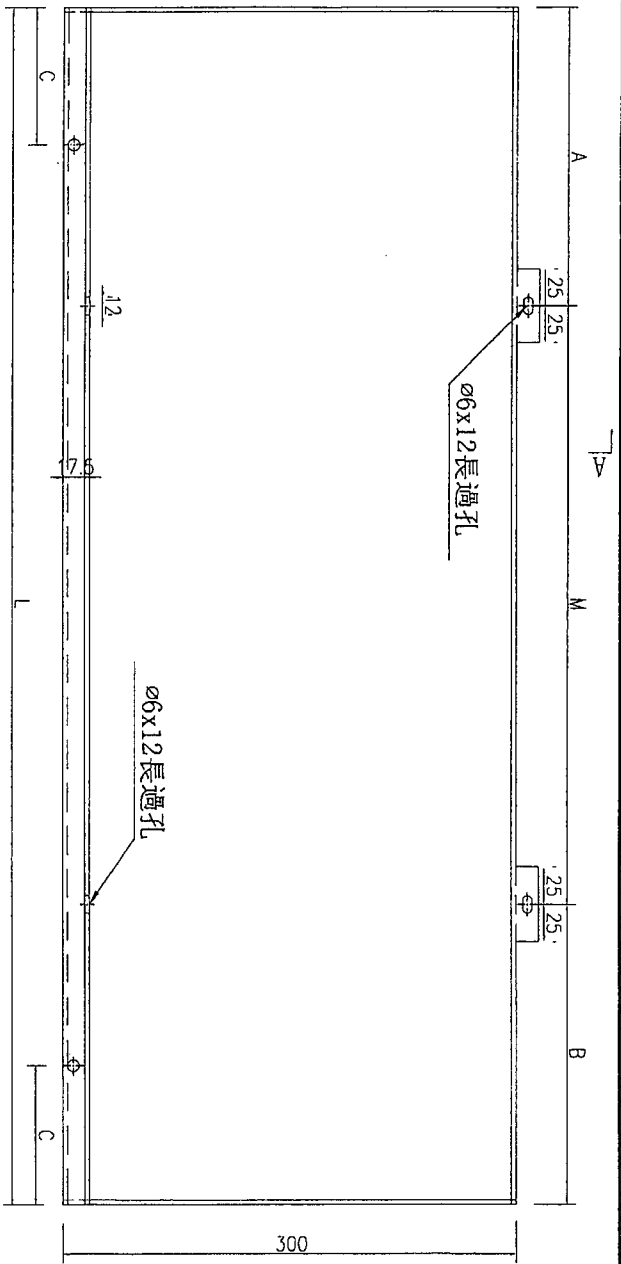
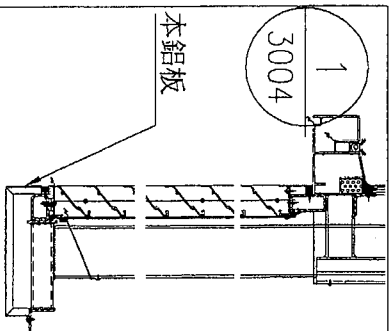
美特鋁質 有限公司  
MIDI Aluminium Fabricator Ltd.

工程號	J-837	地盤	觀塘
-----	-------	----	----



可加工  
新增加工  
4/13/16

數據表見: J837-FCC-LB24-1



名稱	鋁板加工圖	制圖	吳禕瑜	2019.5.27	修改		
材料	3mm厚鋁板	復核			日期		
顏色	UCT803649FXL-3 (香檳金)	批准			圖號	J837-FCC-LB24	



美特鋁質 有限公司  
MIDI Aluminium Fabricator Ltd.

工程號 J-837 地盤 觀塘

加工圖見: J837-FCC-LB24

序号	编号	长度L	数量	A	N	B	C
1	J837-FCC-LB24	1732	1	46.0	X	5	433
2	J837-FCC-LB25	1169	2	64.5	X	3	292
3	J837-FCC-LB26	1459	2	59.5	X	4	365
4	J837-FCC-LB27	1645	1	152.5	X	4	411
5	J837-FCC-LB28	1460	1	60.0	X	4	365
6	J837-FCC-LB29	1244	1	102.0	X	3	311
7	J837-FCC-LB30	1219	2	89.5	X	3	305
8	J837-FCC-LB31	1384	12	242.0	X	3	346
9	J837-FCC-LB74	1461	1	60.5	X	4	365
10	J837-FCC-LB75	1225	1	92.5	X	3	306
11	J837-FCC-LB81	1169	2	64.5	X	3	292

可加工 暫停加工  
13/6

名稱	數據表	制圖	吳禕瑜	2019.5.27	修改	
材料		復核			日期	
顏色		批准			圖號	J837-FCC-LB24-1

# EG-DWG3



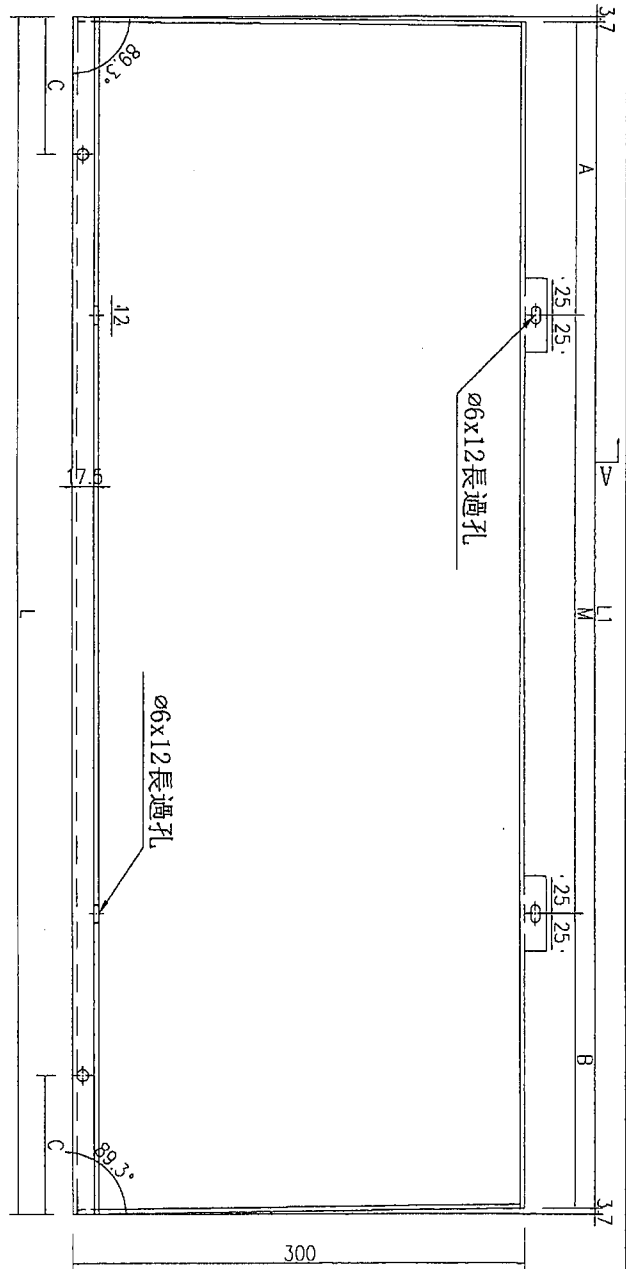
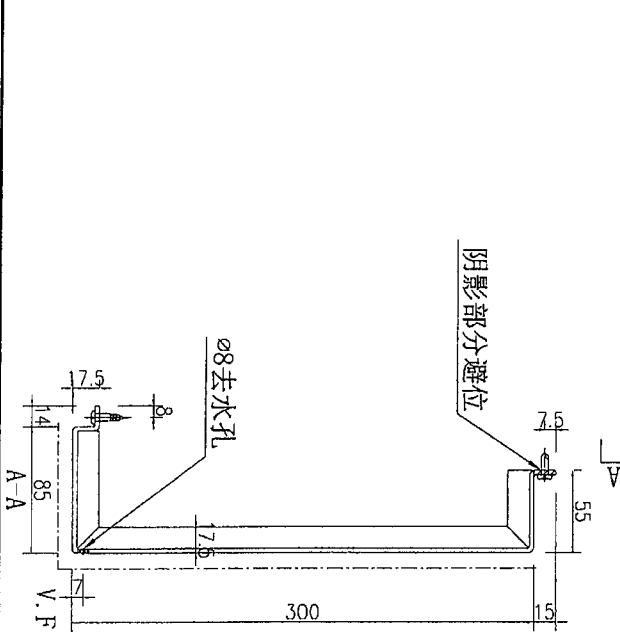
美特鋁質 有限公司  
MIDI Aluminium Fabricator Ltd.

工程號

J-837

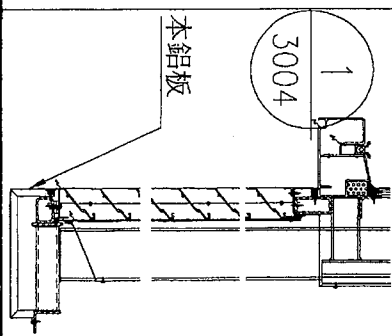
地盤

觀塘



可加工  
~~暫停加工~~  
13/6

數據表見: J837-FCC-LB33-1



名稱	鋁板加工圖	制圖	吳禕瑜	2019.5.27	修改		
材料	3mm厚鋁板	復核			日期		
顏色	UCT803649FXL-3(香檳金)	批准			圖號	J837-FCC-LB33	



美特鋁質有限公司  
MIDI Aluminium Fabricator Ltd.

工程號 J-837 地盤 觀塘

加工圖見: J837-FCC-LB33

序号	编号	长度L	长度L1	数量	A	N	B	C
1	J837-FCC-LB33	1375	1367.6	1	233.8	x	233.8	344
2	J837-FCC-LB34	2292	2284.6	1	242.3	x	242.3	573
3	J837-FCC-LB35	1522	1514.6	1	87.3	x	227.3	381
4	J837-FCC-LB36	1481	1473.6	1	66.8	x	206.8	370
5	J837-FCC-LB37	1569	1561.6	2	110.8	x	250.8	392
6	J837-FCC-LB38	1461	1453.6	1	56.8	x	196.8	365
7	J837-FCC-LB39	1522	1514.6	4	87.3	x	227.3	381
8	J837-FCC-LB41	1517	1509.6	1	84.8	x	224.8	379
9	J837-FCC-LB42	1706	1698.6	1	249.3	x	249.3	427
10	J837-FCC-LB43	1407	1399.6	1	249.8	x	249.8	352
11	J837-FCC-LB44	1723	1715.6	1	37.8	x	177.8	431
12	J837-FCC-LB45	1635	1627.6	1	213.8	x	213.8	409
13	J837-FCC-LB46	1526	1518.6	3	89.3	x	229.3	382
14	J837-FCC-LB47	1465	1457.6	1	58.8	x	198.8	366
15	J837-FCC-LB48	1587	1579.6	2	119.8	x	259.8	397
16	J837-FCC-LB49	1982	1974.6	1	237.3	x	237.3	496
17	J837-FCC-LB51	1822	1819	1	69.5	x	249.5	456
18	J837-FCC-LB53	1502	1499.8	1	79.9	x	219.9	376
19	J837-FCC-LB57	1426	1423.8	1	41.9	x	181.9	357
20	J837-FCC-LB58	1310	1307.8	1	203.9	x	203.9	328
21	J837-FCC-LB59	1579	1576.8	1	118.4	x	258.4	395
22	J837-FCC-LB60	1567	1564.8	1	112.4	x	252.4	392
23	J837-FCC-LB61	1333	1330.8	2	215.4	x	215.4	333
24	J837-FCC-LB62	1287	1284.8	1	192.4	x	192.4	322
25	J837-FCC-LB63	1249	1246.8	1	103.4	x	243.4	312
26	J837-FCC-LB64	1629	1626.8	1	213.4	x	213.4	407
27	J837-FCC-LB66	1213	1210.8	1	85.4	x	225.4	303
28	J837-FCC-LB67	1230	1227.8	1	93.9	x	233.9	308
29	J837-FCC-LB68	1263	1260.8	1	110.4	x	250.4	316
30	J837-FCC-LB69	1756	1753.8	2	56.9	x	196.9	439
31	J837-FCC-LB70	1364	1361.8	1	230.9	x	230.9	341
32	J837-FCC-LB72	1993	1990.8	1	245.4	x	245.4	498
33	J837-FCC-LB85	1413	1410.8	6	35.4	x	175.4	353

可加工  
暫停加工  
13/6

名稱	數據表	制圖	吳禕瑜	2019.5.27	修改	
材料		復核			日期	
顏色		批准			圖號	J837-FCC-LB33-1

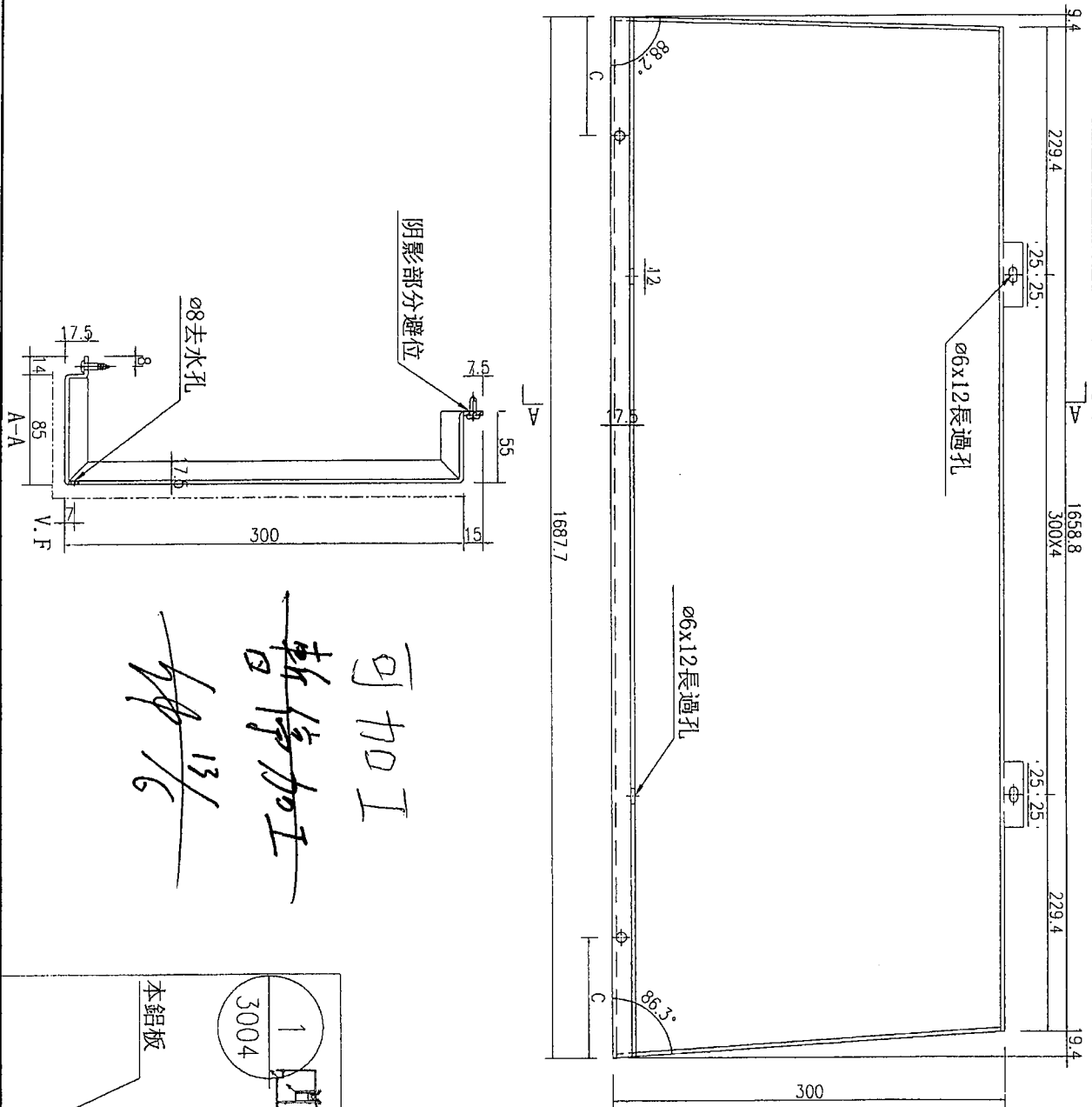
47

# EG-DWG3

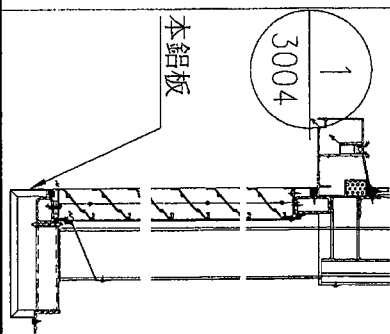


美特鋁質 有限公司  
MIDI Aluminium Fabricator Ltd.

工程號	J-837	地盤	觀塘
-----	-------	----	----



可加工  
~~暫停加工~~  
13/6



數量	1
----	---

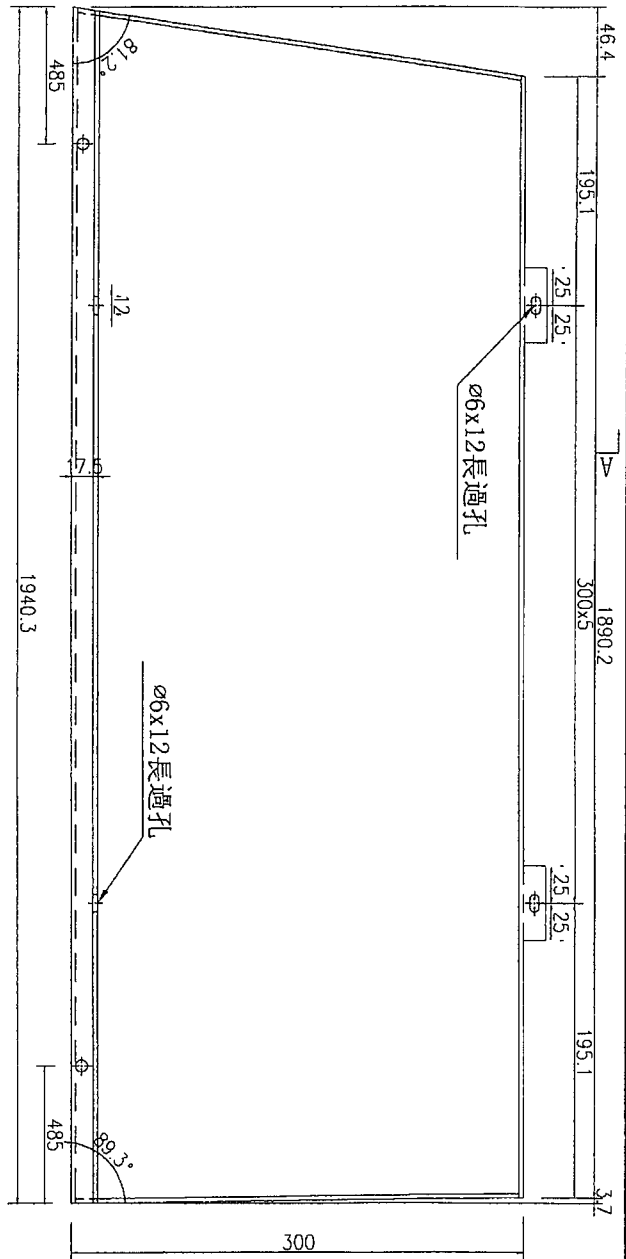
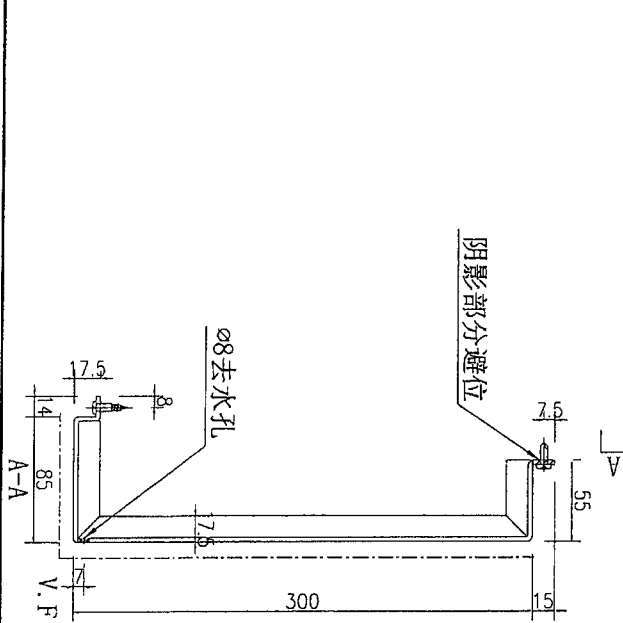
名稱	鋁板加工圖	制圖	吳禕瑜	2019.5.27	修改	
材料	3mm厚鋁板	復核			日期	
顏色	UCT803649FXL-3(香檳金)	批准			圖號	J837-FCC-LB40

# EG-DWG3

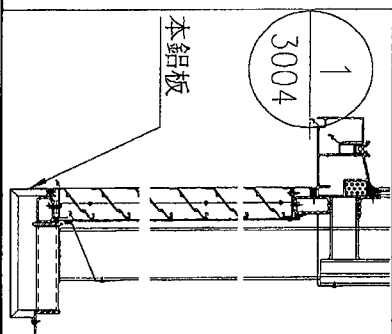


美特鋁質 有限公司  
MIDI Aluminium Fabricator Ltd.

工程號	J-837	地盤	觀塘
-----	-------	----	----



可加工  
暫停加工  
13/6



數量	1
----	---

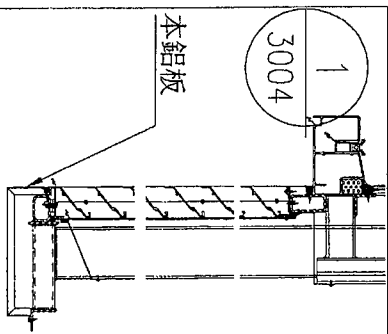
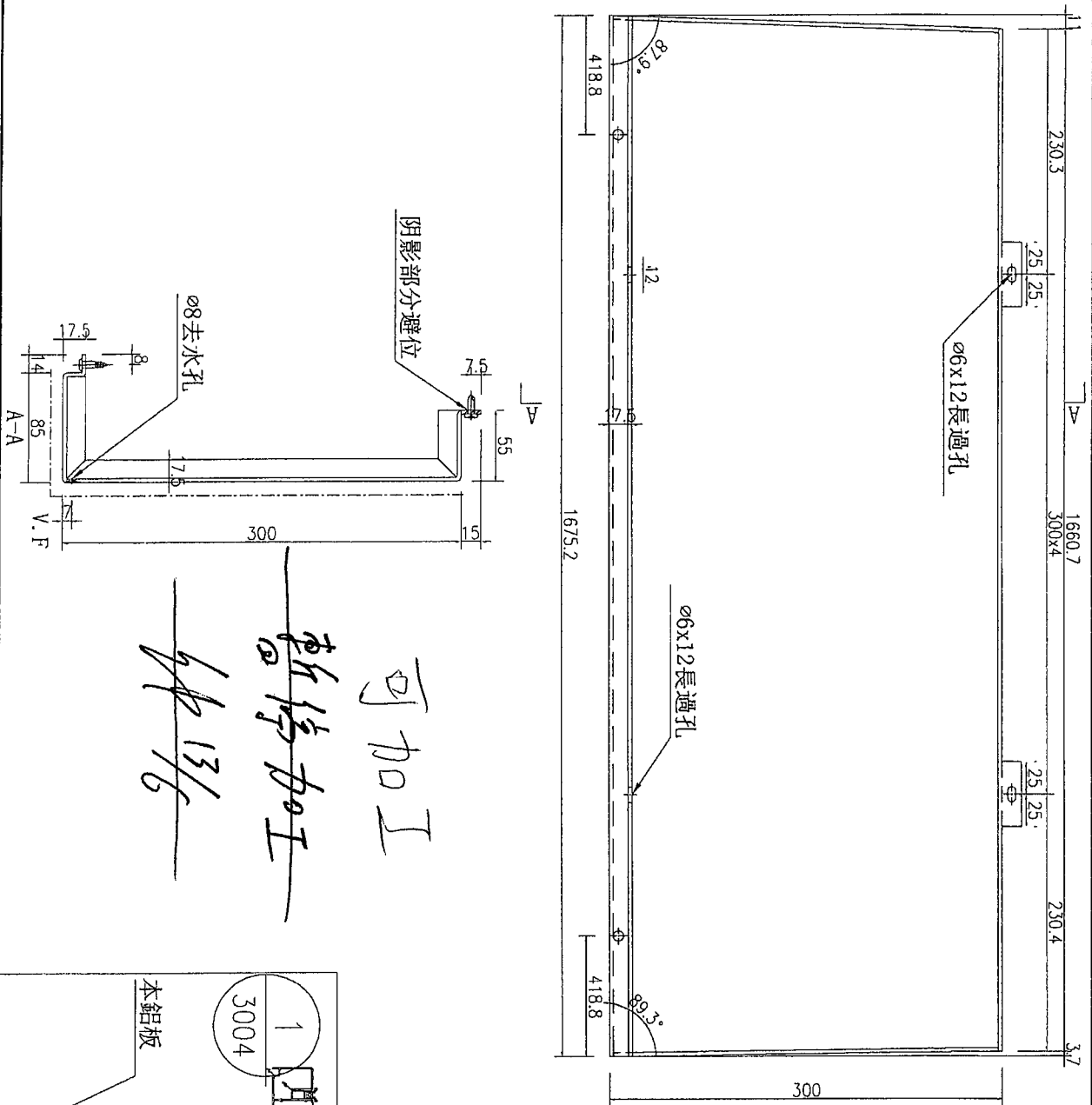
名稱	鋁板加工圖	制圖	吳禕瑜	2019.5.27	修改	
材料	3mm厚鋁板	復核			日期	
顏色	UCT803649FXL-3 (香檳金)	批准			圖號	J837-FCC-LB56

# EG-DWG3



美特鋁質 有限公司  
MIDI Aluminium Fabricator Ltd.

工程號	J-837	地盤	觀塘
-----	-------	----	----



數量	1
----	---

名稱	鋁板加工圖	制圖	吳禕瑜	2019.5.27	修改	
材料	3mm厚鋁板	復核			日期	
顏色	UCT803649FXL-3(香檳金)	批准			圖號	J837-FCC-LB65

