



工程指示 / 要求簡箋(E.I.)

工程指示編號：EI / 0678 / 19

修改版次：D

工程編號：J837 平台

工程名稱：觀塘 裕民坊

工程項目：鋁摺件加工圖(鋁飾線位置第一批)

收件人：生統

發件人：Kin

日期：8-8-2019

要求提供 / 確認 事項：

- () 初步鋁料 B.M.
- () 加工拆圖，然後生產
- () 尺寸表
- () 正式鋁料 B.M.
- () 技術上資料 / 指示
- () 報價
- () 配件 B.M.
- () 樣辦或貨品說明書
- () 分判合約
- () 其他：_____

內容：

請按附頁加工，送地盤。(圖號 J837-FCA-LB90, J837-FCA-LB91, J837-FCA-LB97
更正編號 FCC 為 FCA)

請在 15-8-2019 前完成上列要求。

附有關圖紙 / 文件：

143頁

以上項目為：

- 原合約工程包
- 原合約工程加 / 減賬
- 新工程報價

原因：-

分發東莞各部門：

- () 生產技術總監 連附件
- () 技術部 連附件
- () 生產部 連附件
- () 機械設計部 連附件
- () 採購部 連附件
- () 生產統籌部 連附件
- () 質檢部 連附件
- () 會計部 連附件
- () 報關組 連附件
- () 其他 _____ 連附件

分發香港各部門：

- () 行政部 連附件
- () 會計部 連附件
- () 統籌部 連附件
- () 工程部地盤科文 連附件 炳哥
- () 採購部 連附件
- () QS 部 連附件
- () 維修部 連附件
- () 其他 _____ 連附件

傳遞編號：HK1786/19

發件人簽署：Kin

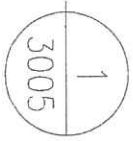
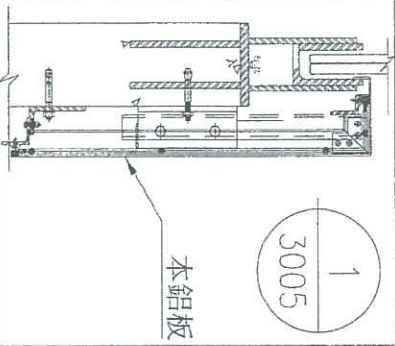
項目經理簽署：Kin P.P.

EG-DWG3



美特鋁質 有限公司
MIDI Aluminium Fabricator Ltd.

工程號 J-837 地盤 樓

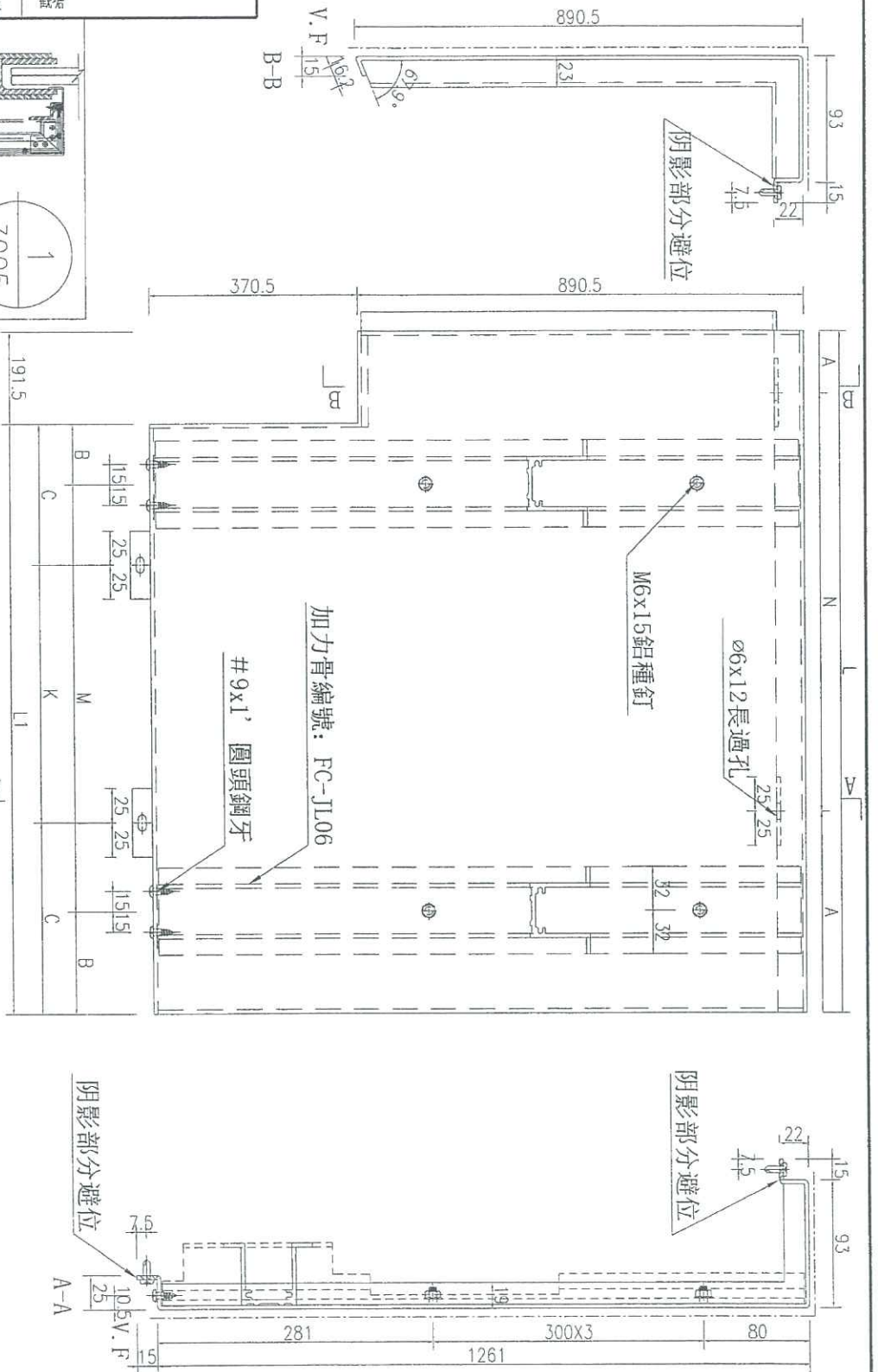


序號	編號	長度L	長度L1	數量	A	B	M	C	K
1	J837-FCC-LB91	2349.5	2158	9	124.75	89.00	330	179.0	300
2	J837-PCC-LB93	2209.5	2018	1	204.75	79.00	310	259.0	300
3	J837-FCC-LB96	2489.5	2298	1	44.75	64.00	310	99.0	300

注：此鋁板需地盤覆數方能加工。暫停加工

FCA

可加工 18/13/6



名稱	鋁板加工圖	制圖	吳禕瑜	2019.5.27	修改		
材料	3mm厚鋁板	復核			日期		
顏色	UCT803649FXL-3 (香檳金)	批准			圖號	J837-FCA-LB91	

EG-DWG3



美特鋁質有限公司
MIDI Aluminium Fabricator Ltd.

工程號 J-837 地盤 觀塘

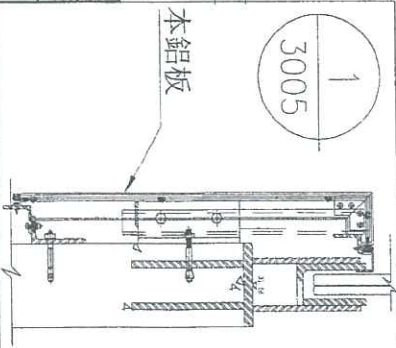
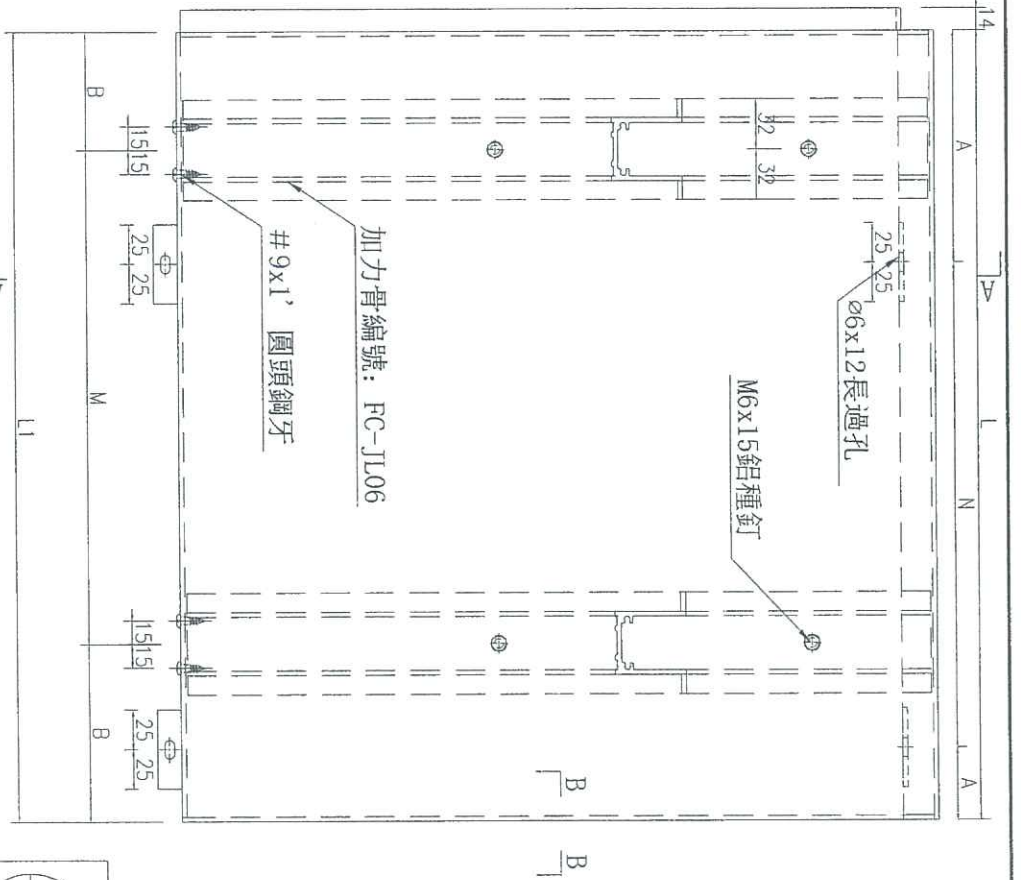
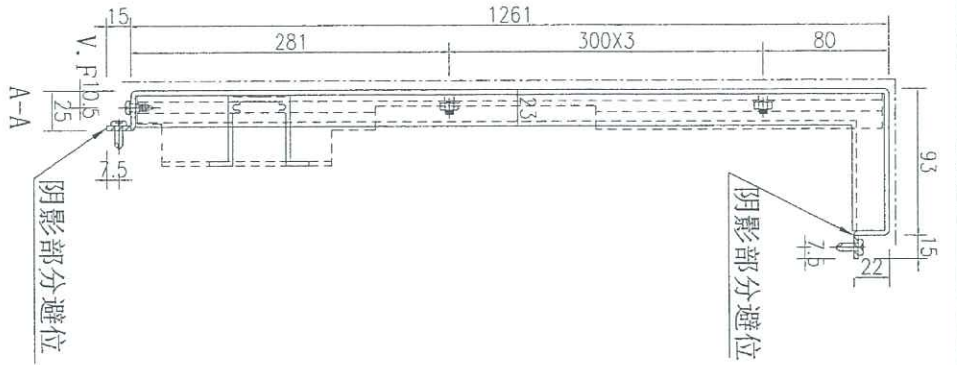
序号	编号	长度L	数量	A	N	B	M
1	J837-FCC-LB97	1385	7	242.5	300	x	x
2	J837-FCC-LB98	1177	1	288.5	300	x	2
						197.5	330
						123.5	310
						x	x
						3	3

注: 此鋁板需地盤複數方能加工 暫停加工

FCA

可加工

B-B



名稱	鋁板加工圖	制圖	吳禕瑜	2019.5.27	修改		
材料	3mm厚鋁板	復核			日期		
顏色	UCT803649FXL-3 (香檳金)	批准			圖號	J837-FCA-LB97	