



工程指示編號：EI/0678/19 修改版次：A  
 工程編號：J837 平台 工程名稱：觀塘 裕民坊平台  
 工程項目：鋁摺件加工圖(鋁飾線位置第一批)  
 收件人：生統 發件人：Leung Hin Wai 日期：13/06/2019

要求提供 / 確認 事項：

- |                                    |                                     |                               |
|------------------------------------|-------------------------------------|-------------------------------|
| <input type="checkbox"/> 初步鋁料 B.M. | <input type="checkbox"/> 加工拆圖，然後生產  | <input type="checkbox"/> 尺寸表  |
| <input type="checkbox"/> 正式鋁料 B.M. | <input type="checkbox"/> 技術上資料 / 指示 | <input type="checkbox"/> 報價   |
| <input type="checkbox"/> 配件 B.M.   | <input type="checkbox"/> 樣辦或貨品說明書   | <input type="checkbox"/> 分判合約 |
| <input type="checkbox"/> 其他：_____  |                                     |                               |

內容：

請按附頁加工，送地盤。 部份圖紙暫停，部份可繼續加工

請在\_\_\_\_\_前完成上列要求。

附：

1 + 44 頁

以上項目為：

- 原合約工程包                       原合約工程加 / 減賬                       新工程報價

原因：-\_\_\_\_\_

分發東莞各部門：

- ( ) 生產技術總監  連附件    ( ) 技術部     連附件    ( ) 生產部     連附件    ( ) 機械設計部  連附件  
 ( ) 採購部     連附件    ( ) 生產統籌部  連附件  
 ( ) 質檢部     連附件    ( ) 會計部     連附件    ( ) 報關組     連附件    ( ) 其他 \_\_\_\_\_  連附件

分發香港各部門：

- ( ) 行政部  連附件    ( ) 會計部  連附件    ( ) 統籌部  連附件    ( ) 工程部地盤科文(柄)  連附件  
 ( ) 採購部  連附件    ( ) QS 部  連附件    ( ) 維修部  連附件    ( ) 其他 \_\_\_\_\_  連附件

傳遞編號：

742 1370

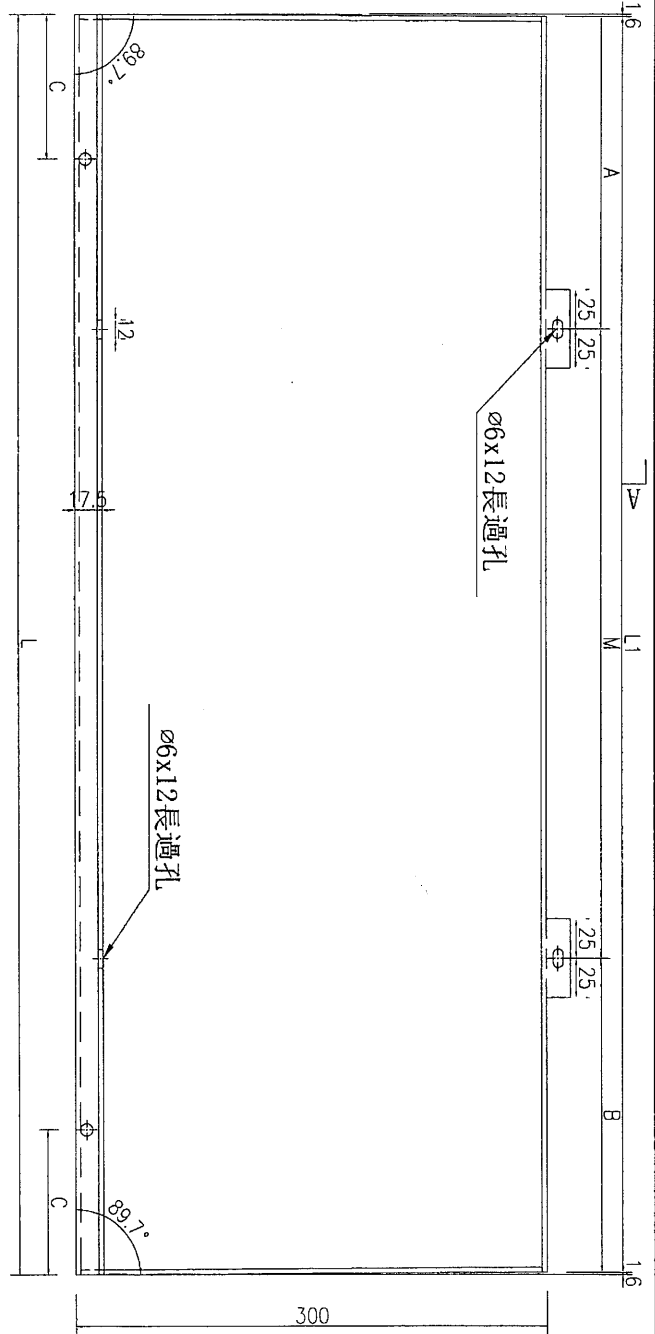
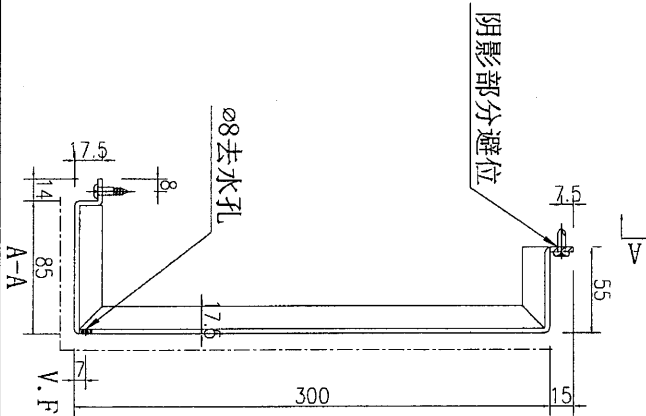
發件人簽署：

項目經理簽署：



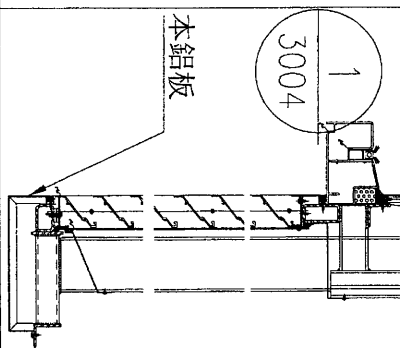
美特鋁質 有限公司  
MIDI Aluminium Fabricator Ltd.

|     |       |    |    |
|-----|-------|----|----|
| 工程號 | J-837 | 地盤 | 觀塘 |
|-----|-------|----|----|



數據表見: J837-FCC-LB4-1

暫停加工  
13/6



|    |                      |    |     |           |    |              |  |
|----|----------------------|----|-----|-----------|----|--------------|--|
| 名稱 | 鋁板加工圖                | 制圖 | 吳禕瑜 | 2019.5.27 | 修改 |              |  |
| 材料 | 3mm厚鋁板               | 復核 |     |           | 日期 |              |  |
| 顏色 | UCT803649FXL-3 (香檳金) | 批准 |     |           | 圖號 | J837-FCC-LB4 |  |



美特鋁質有限公司  
MIDI Aluminium Fabricator Ltd.

|     |       |    |    |
|-----|-------|----|----|
| 工程號 | J-837 | 地盤 | 觀塘 |
|-----|-------|----|----|

加工圖見: J837-FCC-LB4

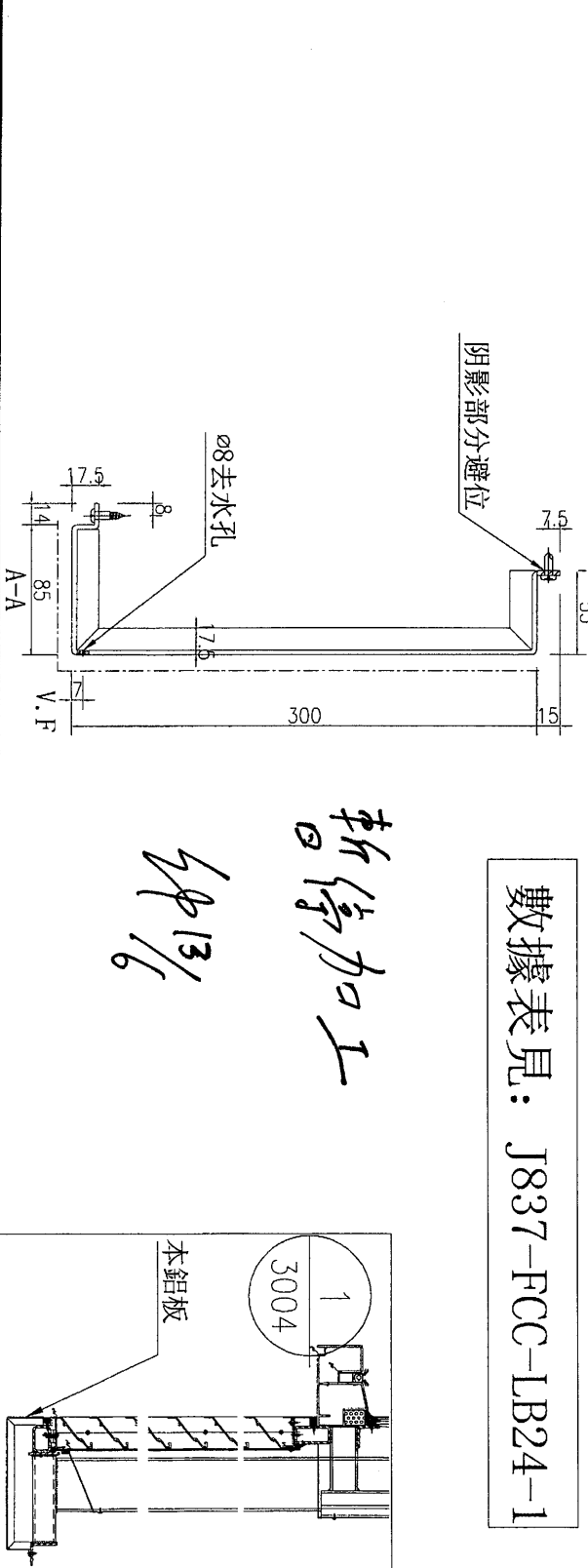
| 序号 | 编号            | 长度L    | 长度L1   | 数量 | A     | N   |   | B | C     |     |
|----|---------------|--------|--------|----|-------|-----|---|---|-------|-----|
| 1  | J837-FCC-LB4  | 2031.4 | 2028.2 | 1  | 44.1  | 300 | x | 6 | 184.1 | 508 |
| 2  | J837-FCC-LB5  | 1512.4 | 1509.2 | 2  | 84.6  | 300 | x | 4 | 224.6 | 378 |
| 3  | J837-FCC-LB6  | 1524.4 | 1521.2 | 2  | 90.6  | 300 | x | 4 | 230.6 | 381 |
| 4  | J837-FCC-LB7  | 1340.4 | 1337.2 | 2  | 218.6 | 300 | x | 3 | 218.6 | 335 |
| 5  | J837-FCC-LB8  | 1319.4 | 1316.2 | 1  | 208.1 | 300 | x | 3 | 208.1 | 330 |
| 6  | J837-FCC-LB9  | 1515.4 | 1512.2 | 1  | 86.1  | 300 | x | 4 | 226.1 | 379 |
| 7  | J837-FCC-LB10 | 1510.4 | 1507.2 | 1  | 83.6  | 300 | x | 4 | 223.6 | 378 |
| 8  | J837-FCC-LB11 | 1496.4 | 1493.2 | 2  | 76.6  | 300 | x | 4 | 216.6 | 374 |
| 9  | J837-FCC-LB12 | 2124.4 | 2121.2 | 1  | 90.6  | 300 | x | 6 | 230.6 | 531 |
| 10 | J837-FCC-LB13 | 1591.4 | 1588.2 | 1  | 124.1 | 300 | x | 4 | 264.1 | 398 |
| 11 | J837-FCC-LB14 | 1549.4 | 1546.2 | 1  | 103.1 | 300 | x | 4 | 243.1 | 387 |
| 12 | J837-FCC-LB15 | 1525.4 | 1522.2 | 2  | 91.1  | 300 | x | 4 | 231.1 | 381 |
| 13 | J837-FCC-LB16 | 1342.4 | 1339.2 | 1  | 219.6 | 300 | x | 3 | 219.6 | 336 |
| 14 | J837-FCC-LB17 | 1362.4 | 1359.2 | 7  | 229.6 | 300 | x | 3 | 229.6 | 341 |
| 15 | J837-FCC-LB18 | 1341.4 | 1338.2 | 1  | 219.1 | 300 | x | 3 | 219.1 | 335 |
| 16 | J837-FCC-LB19 | 1523.4 | 1520.2 | 1  | 90.1  | 300 | x | 4 | 230.1 | 381 |
| 17 | J837-FCC-LB20 | 1497.4 | 1494.2 | 1  | 77.1  | 300 | x | 4 | 217.1 | 374 |
| 18 | J837-FCC-LB21 | 1519.4 | 1516.2 | 1  | 88.1  | 300 | x | 4 | 228.1 | 380 |
| 19 | J837-FCC-LB22 | 1514.4 | 1511.2 | 1  | 85.6  | 300 | x | 4 | 225.6 | 379 |

暫停加工 4/13/16

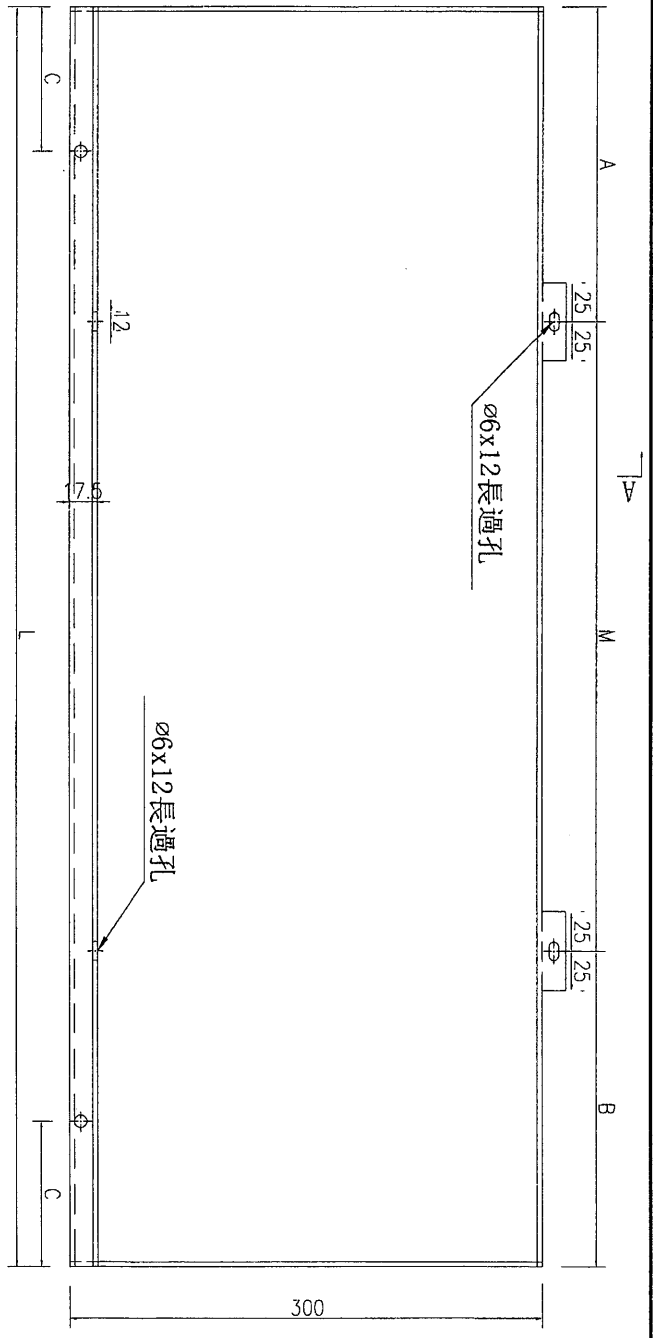
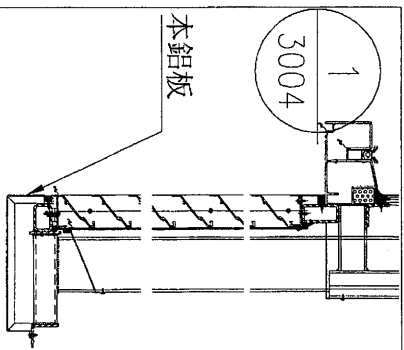
|    |     |    |     |           |    |                |  |
|----|-----|----|-----|-----------|----|----------------|--|
| 名稱 | 數據表 | 制圖 | 吳禕瑜 | 2019.5.27 | 修改 |                |  |
| 材料 |     | 復核 |     |           | 日期 |                |  |
| 顏色 |     | 批准 |     |           | 圖號 | J837-FCC-LB4-1 |  |



|     |       |    |    |
|-----|-------|----|----|
| 工程號 | J-837 | 地盤 | 觀塘 |
|-----|-------|----|----|



數據表見: J837-FCC-LB24-1



|    |                      |    |     |           |    |               |  |
|----|----------------------|----|-----|-----------|----|---------------|--|
| 名稱 | 鋁板加工圖                | 制圖 | 吳偉瑜 | 2019.5.27 | 修改 |               |  |
| 材料 | 3mm厚鋁板               | 復核 |     |           | 日期 |               |  |
| 顏色 | UCT803649FXL-3 (香檳金) | 批准 |     |           | 圖號 | J837-FCC-LB24 |  |



美特鋁質有限公司  
MIDI Aluminium Fabricator Ltd.

加工圖見: J837-FCC-LB24

工程號 J-837 地盤 觀塘

| 序号 | 编号            | 长度L  | 数量 | A     | N | B | C   |
|----|---------------|------|----|-------|---|---|-----|
| 1  | J837-FCC-LB24 | 1732 | 1  | 46.0  | X | 5 | 433 |
| 2  | J837-FCC-LB25 | 1169 | 2  | 64.5  | X | 3 | 292 |
| 3  | J837-FCC-LB26 | 1459 | 2  | 59.5  | X | 4 | 365 |
| 4  | J837-FCC-LB27 | 1645 | 1  | 152.5 | X | 4 | 411 |
| 5  | J837-FCC-LB28 | 1460 | 1  | 60.0  | X | 4 | 365 |
| 6  | J837-FCC-LB29 | 1244 | 1  | 102.0 | X | 3 | 311 |
| 7  | J837-FCC-LB30 | 1219 | 2  | 89.5  | X | 3 | 305 |
| 8  | J837-FCC-LB31 | 1384 | 12 | 242.0 | X | 3 | 346 |
| 9  | J837-FCC-LB74 | 1461 | 1  | 60.5  | X | 4 | 365 |
| 10 | J837-FCC-LB75 | 1225 | 1  | 92.5  | X | 3 | 306 |
| 11 | J837-FCC-LB81 | 1169 | 2  | 64.5  | X | 3 | 292 |

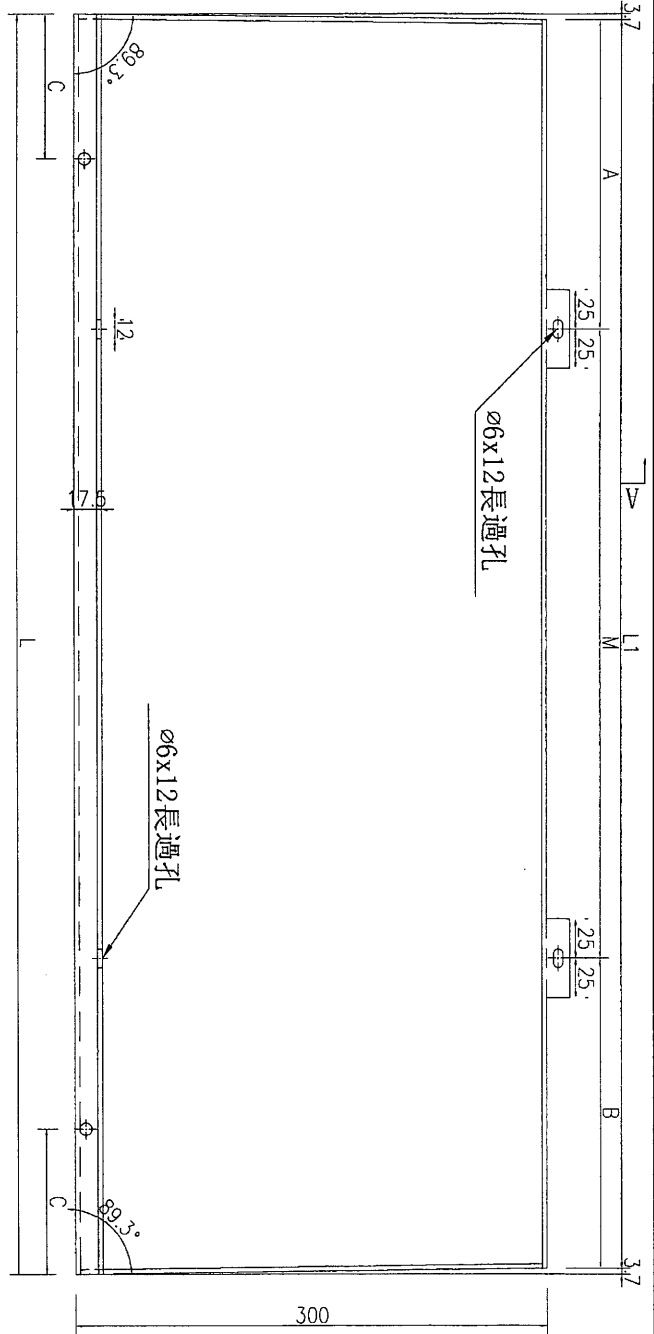
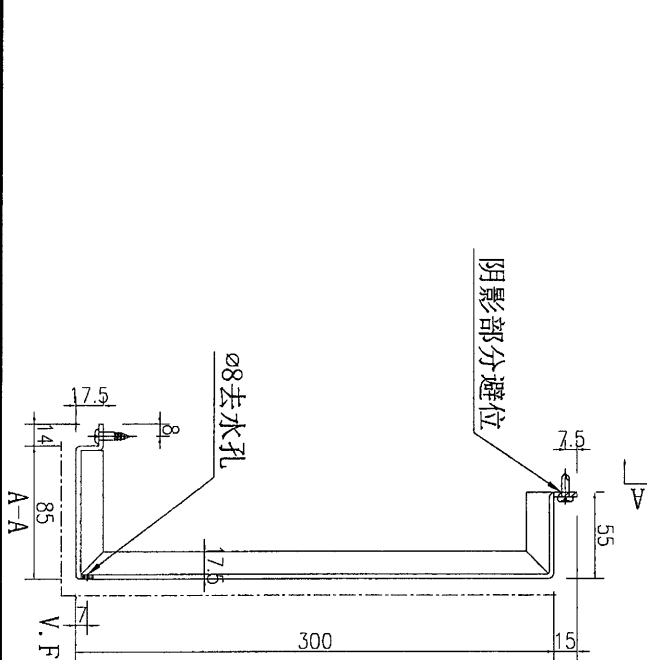
暫停加工

13/6

|    |     |    |     |           |    |                 |
|----|-----|----|-----|-----------|----|-----------------|
| 名稱 | 數據表 | 制圖 | 吳禕瑜 | 2019.5.27 | 修改 |                 |
| 材料 |     | 復核 |     |           | 日期 |                 |
| 顏色 |     | 批准 |     |           | 圖號 | J837-FCC-LB24-1 |

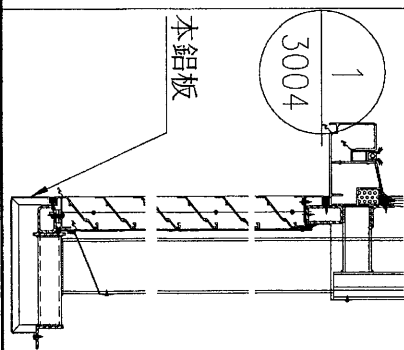


|     |       |    |    |
|-----|-------|----|----|
| 工程號 | J-837 | 地盤 | 觀塘 |
|-----|-------|----|----|



暫停加工  
13/6

數據表見: J837-FCC-LB33-1



|    |                     |    |     |           |    |               |  |
|----|---------------------|----|-----|-----------|----|---------------|--|
| 名稱 | 鋁板加工圖               | 制圖 | 吳禕瑜 | 2019.5.27 | 修改 |               |  |
| 材料 | 3mm厚鋁板              | 復核 |     |           | 日期 |               |  |
| 顏色 | UCT803649FXL-3(香檳金) | 批准 |     |           | 圖號 | J837-FCC-LB33 |  |



美特鋁質有限公司  
MIDI Aluminium Fabricator Ltd.

|     |       |    |    |
|-----|-------|----|----|
| 工程號 | J-837 | 地盤 | 觀塘 |
|-----|-------|----|----|

加工圖見: J837-FCC-LB33

| 序号 | 编号            | 长度L  | 长度L1   | 数量 | A     | N   | B | C |       |     |
|----|---------------|------|--------|----|-------|-----|---|---|-------|-----|
| 1  | J837-FCC-LB33 | 1375 | 1367.6 | 1  | 233.8 | 300 | x | 3 | 233.8 | 344 |
| 2  | J837-FCC-LB34 | 2292 | 2284.6 | 1  | 242.3 | 300 | x | 6 | 242.3 | 573 |
| 3  | J837-FCC-LB35 | 1522 | 1514.6 | 1  | 87.3  | 300 | x | 4 | 227.3 | 381 |
| 4  | J837-FCC-LB36 | 1481 | 1473.6 | 1  | 66.8  | 300 | x | 4 | 206.8 | 370 |
| 5  | J837-FCC-LB37 | 1569 | 1561.6 | 2  | 110.8 | 300 | x | 4 | 250.8 | 392 |
| 6  | J837-FCC-LB38 | 1461 | 1453.6 | 1  | 56.8  | 300 | x | 4 | 196.8 | 365 |
| 7  | J837-FCC-LB39 | 1522 | 1514.6 | 4  | 87.3  | 300 | x | 4 | 227.3 | 381 |
| 8  | J837-FCC-LB41 | 1517 | 1509.6 | 1  | 84.8  | 300 | x | 4 | 224.8 | 379 |
| 9  | J837-FCC-LB42 | 1706 | 1698.6 | 1  | 249.3 | 300 | x | 4 | 249.3 | 427 |
| 10 | J837-FCC-LB43 | 1407 | 1399.6 | 1  | 249.8 | 300 | x | 3 | 249.8 | 352 |
| 11 | J837-FCC-LB44 | 1723 | 1715.6 | 1  | 37.8  | 300 | x | 5 | 177.8 | 431 |
| 12 | J837-FCC-LB45 | 1635 | 1627.6 | 1  | 213.8 | 300 | x | 4 | 213.8 | 409 |
| 13 | J837-FCC-LB46 | 1526 | 1518.6 | 3  | 89.3  | 300 | x | 4 | 229.3 | 382 |
| 14 | J837-FCC-LB47 | 1465 | 1457.6 | 1  | 58.8  | 300 | x | 4 | 198.8 | 366 |
| 15 | J837-FCC-LB48 | 1587 | 1579.6 | 2  | 119.8 | 300 | x | 4 | 259.8 | 397 |
| 16 | J837-FCC-LB49 | 1982 | 1974.6 | 1  | 237.3 | 300 | x | 5 | 237.3 | 496 |
| 17 | J837-FCC-LB51 | 1822 | 1819   | 1  | 69.5  | 300 | x | 5 | 249.5 | 456 |
| 18 | J837-FCC-LB53 | 1502 | 1499.8 | 1  | 79.9  | 300 | x | 4 | 219.9 | 376 |
| 19 | J837-FCC-LB57 | 1426 | 1423.8 | 1  | 41.9  | 300 | x | 4 | 181.9 | 357 |
| 20 | J837-FCC-LB58 | 1310 | 1307.8 | 1  | 203.9 | 300 | x | 3 | 203.9 | 328 |
| 21 | J837-FCC-LB59 | 1579 | 1576.8 | 1  | 118.4 | 300 | x | 4 | 258.4 | 395 |
| 22 | J837-FCC-LB60 | 1567 | 1564.8 | 1  | 112.4 | 300 | x | 4 | 252.4 | 392 |
| 23 | J837-FCC-LB61 | 1333 | 1330.8 | 2  | 215.4 | 300 | x | 3 | 215.4 | 333 |
| 24 | J837-FCC-LB62 | 1287 | 1284.8 | 1  | 192.4 | 300 | x | 3 | 192.4 | 322 |
| 25 | J837-FCC-LB63 | 1249 | 1246.8 | 1  | 103.4 | 300 | x | 3 | 243.4 | 312 |
| 26 | J837-FCC-LB64 | 1629 | 1626.8 | 1  | 213.4 | 300 | x | 4 | 213.4 | 407 |
| 27 | J837-FCC-LB66 | 1213 | 1210.8 | 1  | 85.4  | 300 | x | 3 | 225.4 | 303 |
| 28 | J837-FCC-LB67 | 1230 | 1227.8 | 1  | 93.9  | 300 | x | 3 | 233.9 | 308 |
| 29 | J837-FCC-LB68 | 1263 | 1260.8 | 1  | 110.4 | 300 | x | 3 | 250.4 | 316 |
| 30 | J837-FCC-LB69 | 1756 | 1753.8 | 2  | 56.9  | 300 | x | 5 | 196.9 | 439 |
| 31 | J837-FCC-LB70 | 1364 | 1361.8 | 1  | 230.9 | 300 | x | 3 | 230.9 | 341 |
| 32 | J837-FCC-LB72 | 1993 | 1990.8 | 1  | 245.4 | 300 | x | 5 | 245.4 | 498 |
| 33 | J837-FCC-LB85 | 1413 | 1410.8 | 6  | 35.4  | 300 | x | 4 | 175.4 | 353 |

暫停加工  
13/6

|    |     |    |     |           |    |                 |
|----|-----|----|-----|-----------|----|-----------------|
| 名稱 | 數據表 | 制圖 | 吳禕瑜 | 2019.5.27 | 修改 |                 |
| 材料 |     | 復核 |     |           | 日期 |                 |
| 顏色 |     | 批准 |     |           | 圖號 | J837-FCC-LB33-1 |

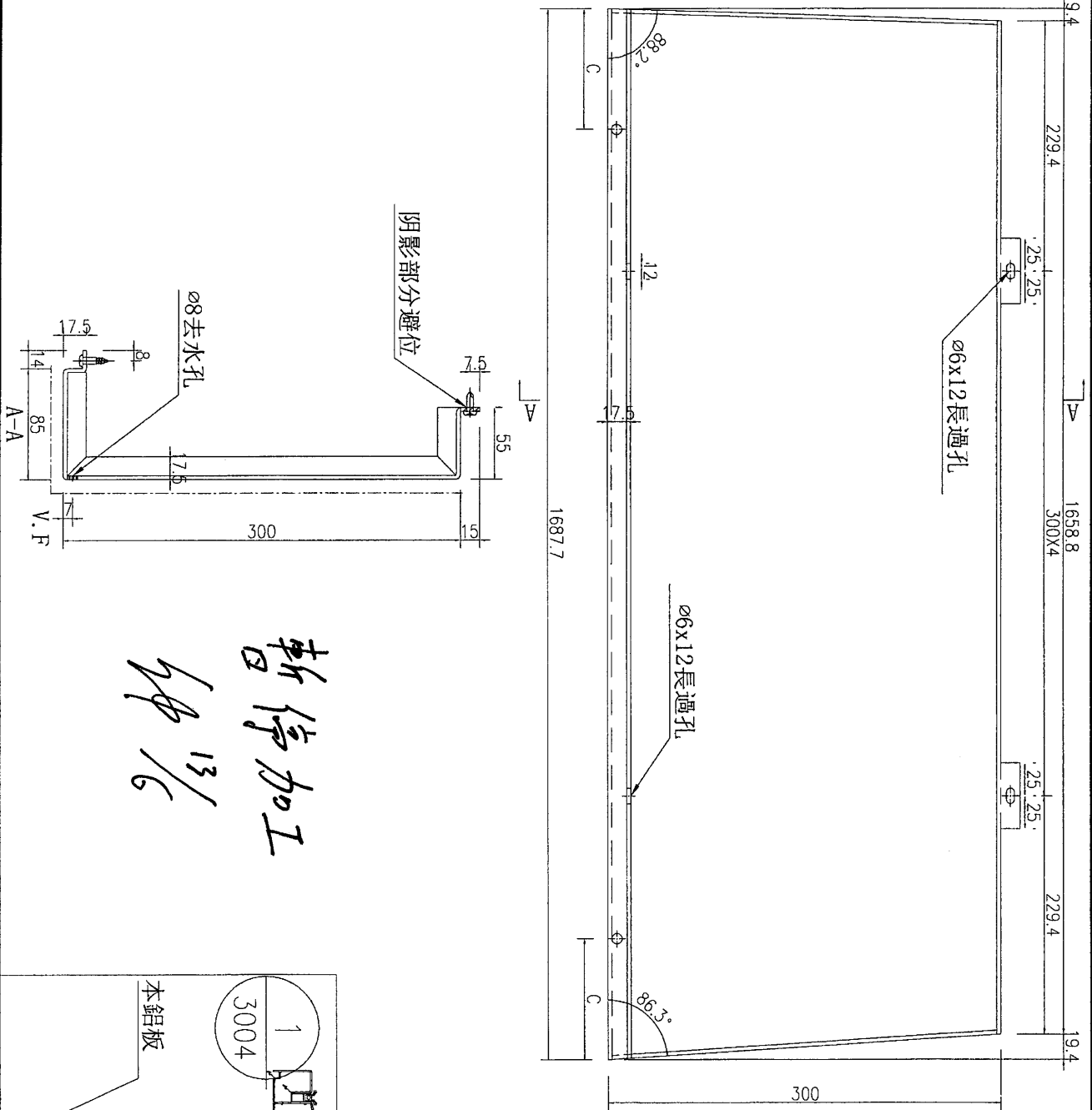
47

# EG-DWG3

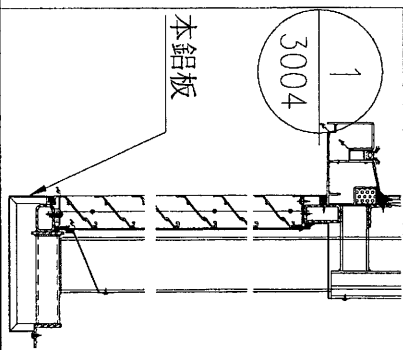


美特鋁質有限公司  
MIDI Aluminium Fabricator Ltd.

工程號 J-837 地盤 觀塘



暫停加工  
13/6



|    |   |
|----|---|
| 數量 | 1 |
|----|---|

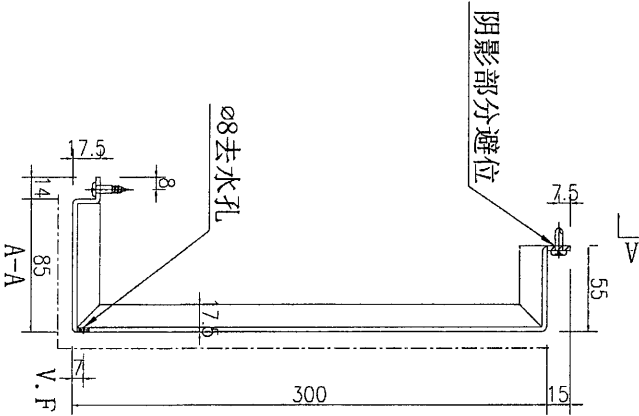
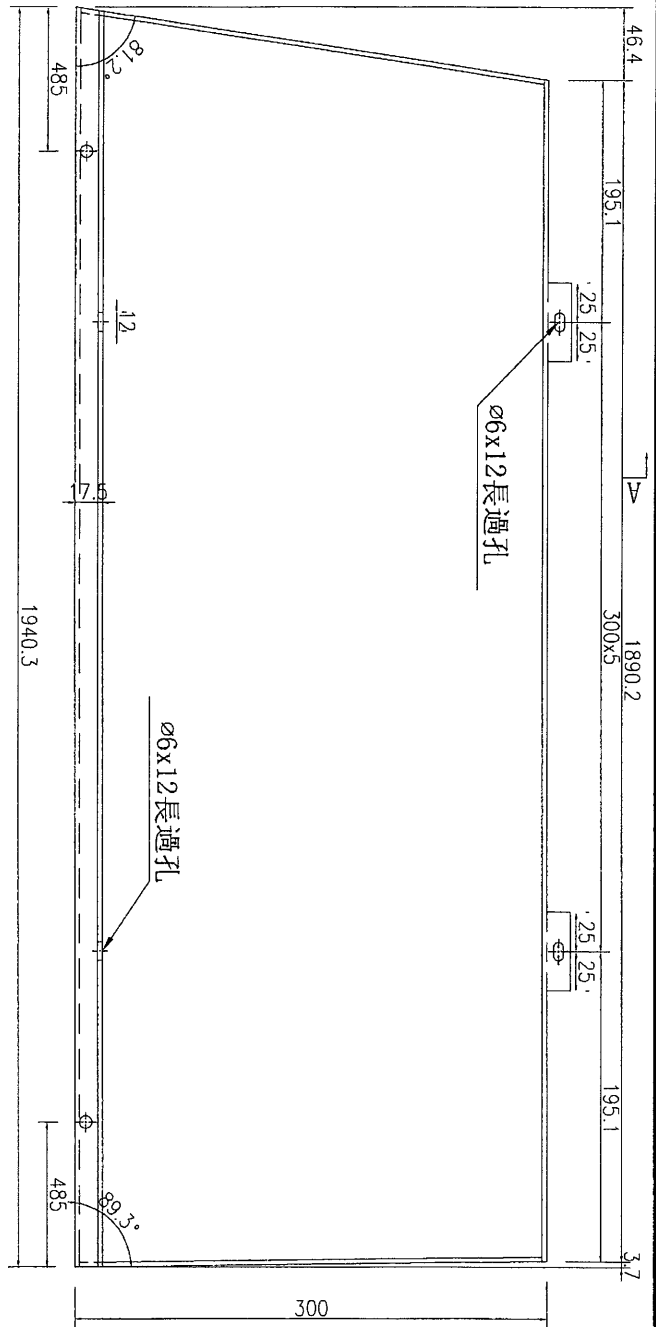
|    |                      |    |     |           |    |               |
|----|----------------------|----|-----|-----------|----|---------------|
| 名稱 | 鋁板加工圖                | 制圖 | 吳禕瑜 | 2019.5.27 | 修改 |               |
| 材料 | 3mm厚鋁板               | 復核 |     |           | 日期 |               |
| 顏色 | UCT803649FXL-3 (香檳金) | 批准 |     |           | 圖號 | J837-FCC-LB40 |

# EG-DWG3

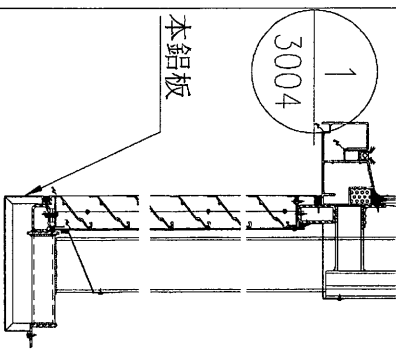


美特鋁質有限公司  
MIDI Aluminium Fabricator Ltd.

工程號 J-837 地盤 觀塘



暫停加工  
13/6



|    |   |
|----|---|
| 數量 | 1 |
|----|---|

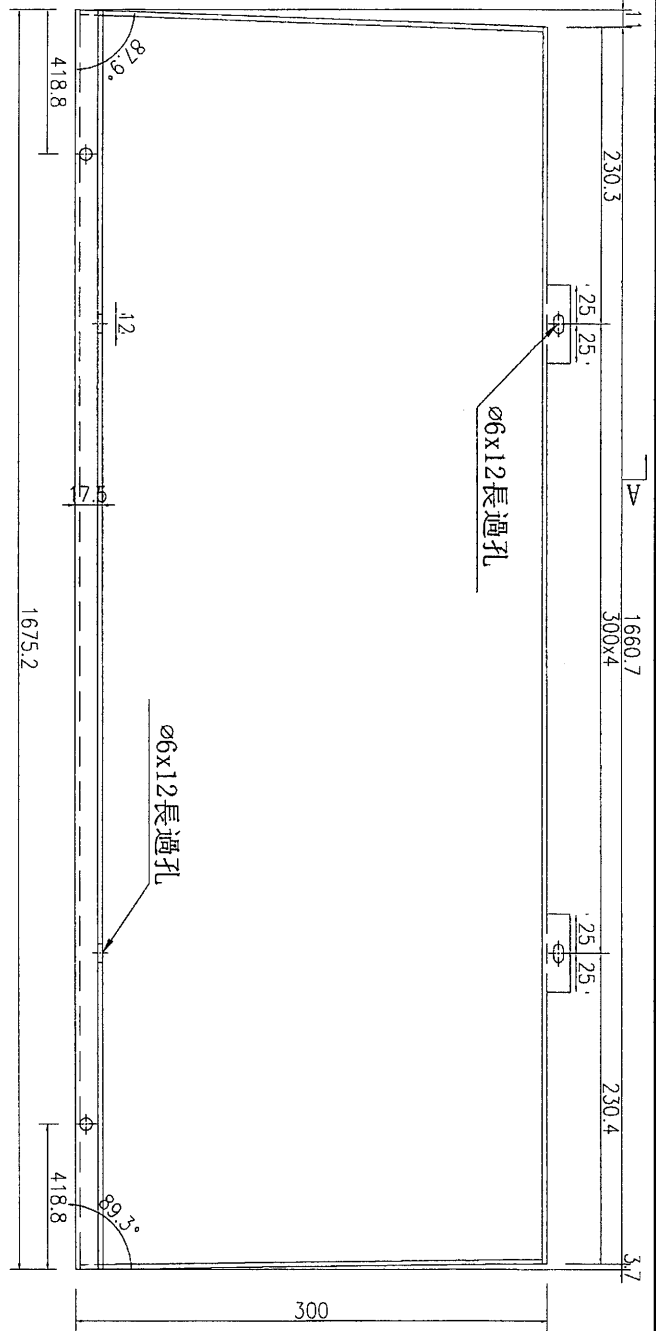
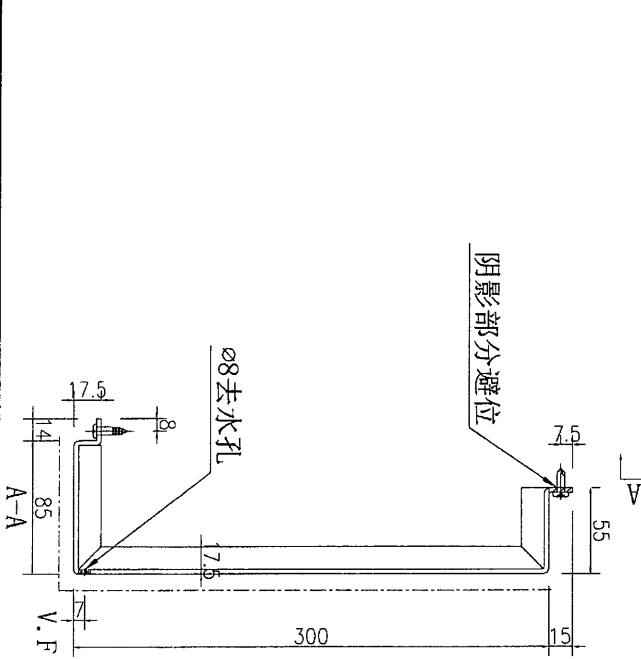
|    |                      |    |     |           |    |               |
|----|----------------------|----|-----|-----------|----|---------------|
| 名稱 | 鋁板加工圖                | 制圖 | 吳禕瑜 | 2019.5.27 | 修改 |               |
| 材料 | 3mm厚鋁板               | 復核 |     |           | 日期 |               |
| 顏色 | UCT803649FXL-3 (香檳金) | 批准 |     |           | 圖號 | J837-FCC-LB56 |

# EG-DWG3

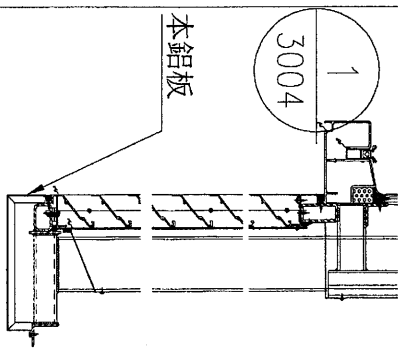


美特鋁質 有限公司  
MIDI Aluminium Fabricator Ltd.

工程號 J-837 地盤 觀塘



暫停加工  
13/6



|    |   |
|----|---|
| 數量 | 1 |
|----|---|

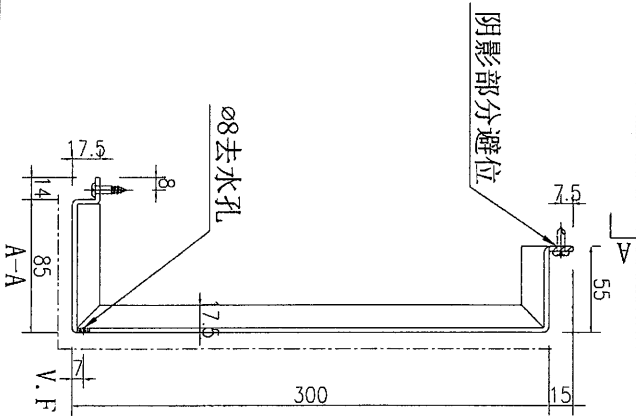
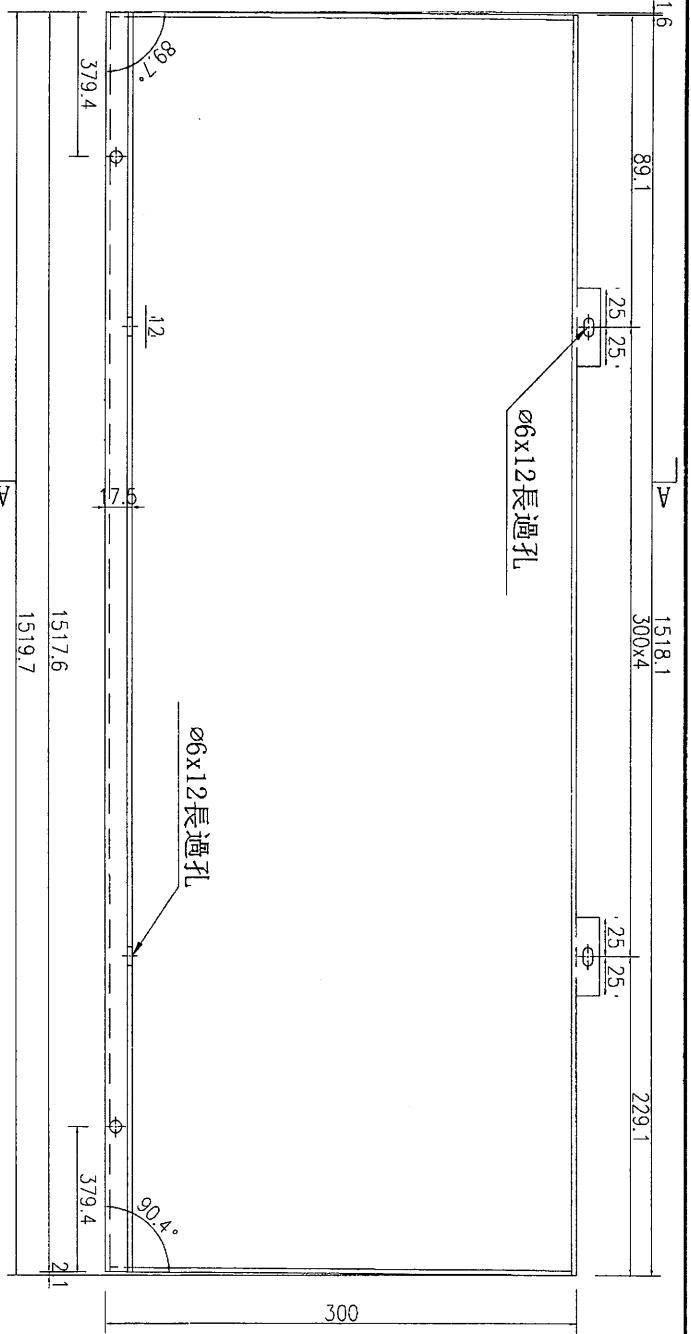
|    |                      |    |     |           |    |               |
|----|----------------------|----|-----|-----------|----|---------------|
| 名稱 | 鋁板加工圖                | 制圖 | 吳禕瑜 | 2019.5.27 | 修改 |               |
| 材料 | 3mm厚鋁板               | 復核 |     |           | 日期 |               |
| 顏色 | UCT803649FXL-3 (香檳金) | 批准 |     |           | 圖號 | J837-FCC-LB65 |

EG-DWG3

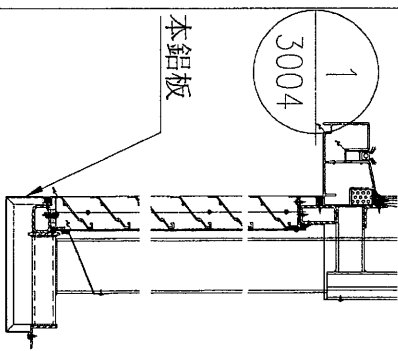


美特鋁質有限公司  
MIDI Aluminium Fabricator Ltd.

|     |       |    |    |
|-----|-------|----|----|
| 工程號 | J-837 | 地盤 | 觀塘 |
|-----|-------|----|----|



暫停加工  
13/6



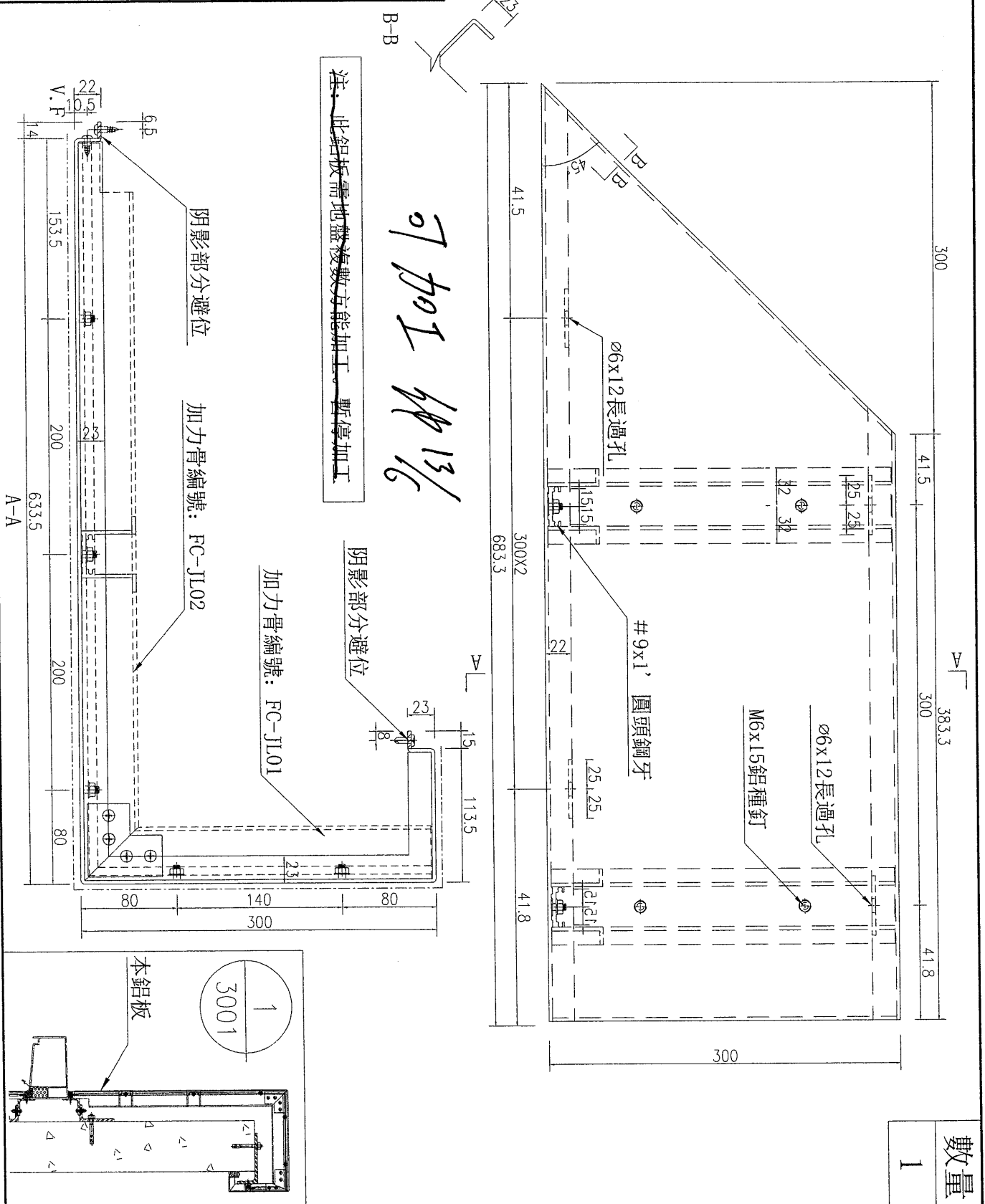
|    |   |
|----|---|
| 數量 | 1 |
|----|---|

|    |                      |    |     |           |    |               |
|----|----------------------|----|-----|-----------|----|---------------|
| 名稱 | 鋁板加工圖                | 制圖 | 吳禕瑜 | 2019.5.27 | 修改 |               |
| 材料 | 3mm厚鋁板               | 復核 |     |           | 日期 |               |
| 顏色 | UCT803649FXL-3 (香檳金) | 批准 |     |           | 圖號 | J837-FCC-LB84 |





|     |       |    |    |
|-----|-------|----|----|
| 工程號 | J-837 | 地盤 | 觀塘 |
|-----|-------|----|----|



|    |   |
|----|---|
| 數量 | 1 |
|----|---|

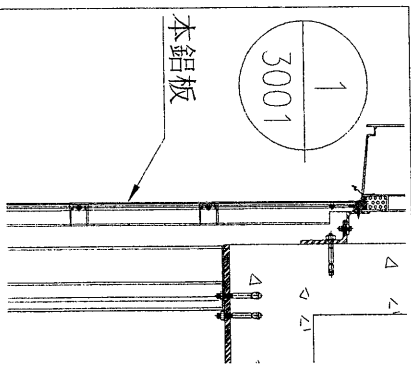
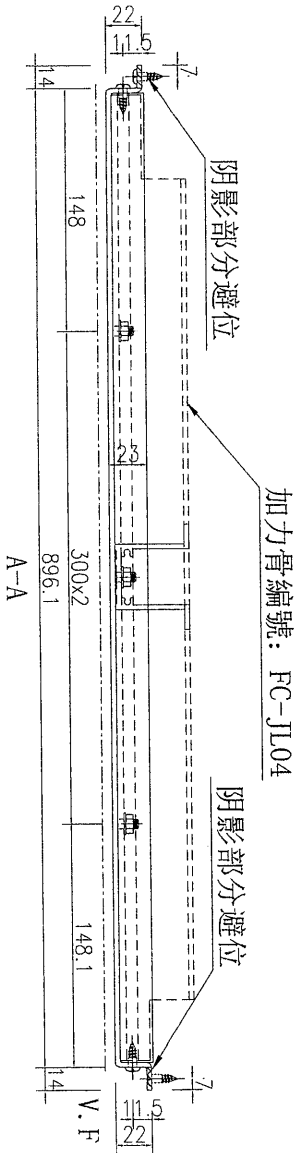
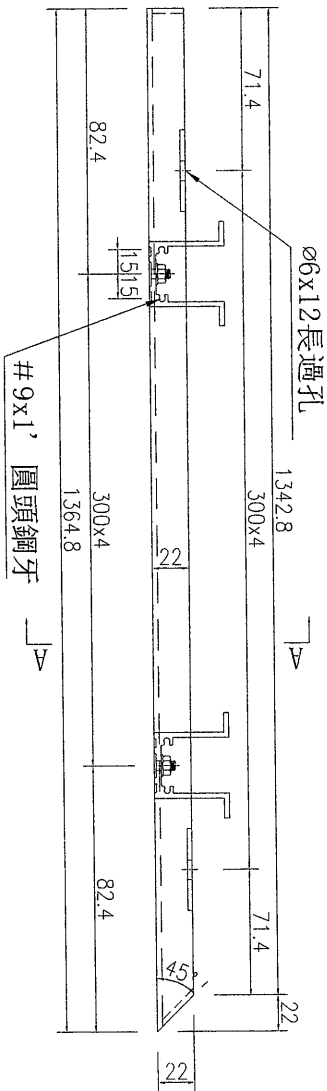
|    |                      |    |     |           |    |               |
|----|----------------------|----|-----|-----------|----|---------------|
| 名稱 | 鋁板加工圖                | 制圖 | 吳禕瑜 | 2019.5.27 | 修改 |               |
| 材料 | 3mm厚鋁板               | 復核 |     |           | 日期 |               |
| 顏色 | UCT803649FXL-3 (香檳金) | 批准 |     |           | 圖號 | J837-FCA-LB87 |



|     |       |    |    |
|-----|-------|----|----|
| 工程號 | J-837 | 地盤 | 鐵塘 |
|-----|-------|----|----|

注：~~此鋁板需地盤複數方能加工。暫停加工~~

可加工 4/13/16



|    |   |
|----|---|
| 數量 | 1 |
|----|---|

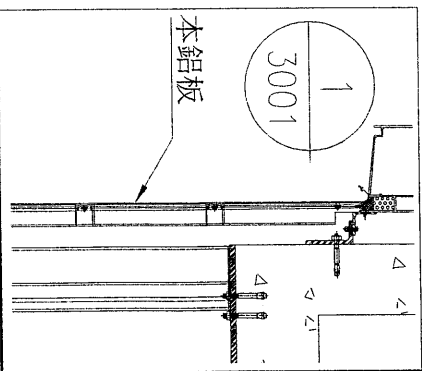
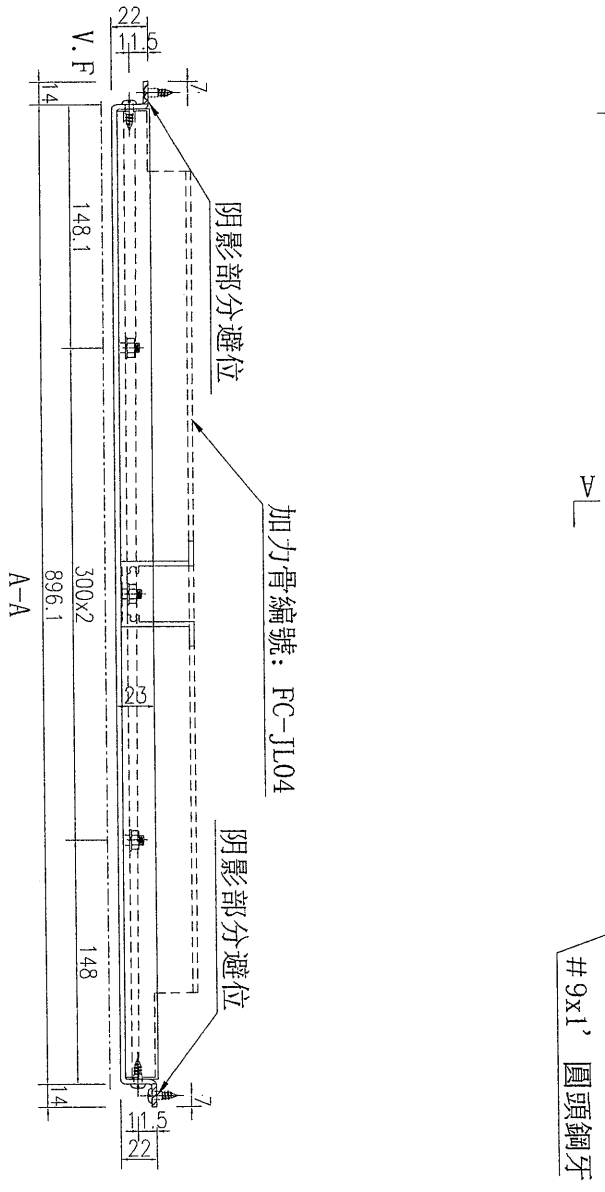
|    |                   |    |     |           |    |               |
|----|-------------------|----|-----|-----------|----|---------------|
| 名稱 | 鋁板加工圖             | 制圖 | 吳禕瑜 | 2019.5.27 | 修改 |               |
| 材料 | 3mm厚鋁板            | 復核 |     |           | 日期 |               |
| 顏色 | UCT73815 FXL-3橙金色 | 批准 |     |           | 圖號 | J837-FCB-LB54 |



|     |       |    |    |
|-----|-------|----|----|
| 工程號 | J-837 | 地盤 | 觀塘 |
|-----|-------|----|----|

注：此鋁板需地盤複數方能加工。暫停加工

可加工 4/13/16



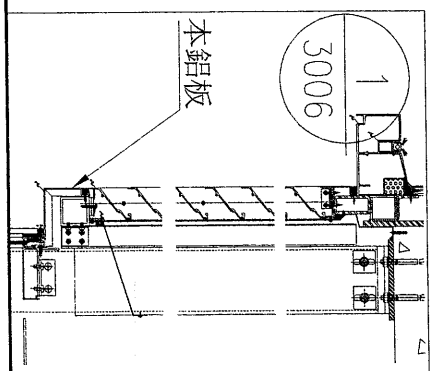
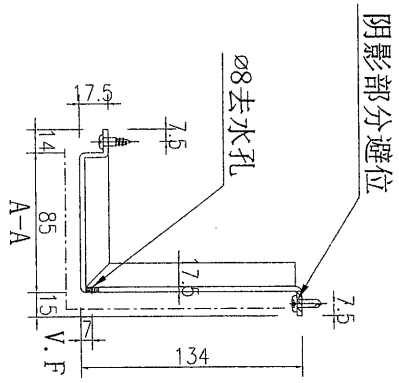
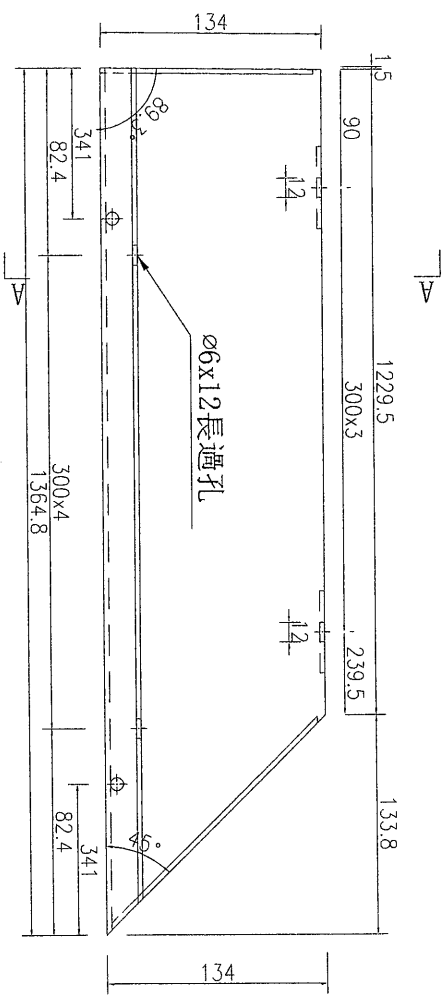
|    |   |
|----|---|
| 數量 | 1 |
|----|---|

|    |                   |    |     |           |    |               |
|----|-------------------|----|-----|-----------|----|---------------|
| 名稱 | 鋁板加工圖             | 制圖 | 吳禕瑜 | 2019.5.27 | 修改 |               |
| 材料 | 3mm厚鋁板            | 復核 |     |           | 日期 |               |
| 顏色 | UCT73815 FXL-3橙金色 | 批准 |     |           | 圖號 | J837-FCB-LB87 |

|     |       |    |    |
|-----|-------|----|----|
| 工程號 | J-837 | 地盤 | 觀塘 |
|-----|-------|----|----|

注：此鋁板需地盤複數方能加工。暫停加工

可加I 1/6



|    |   |
|----|---|
| 數量 | 1 |
|----|---|

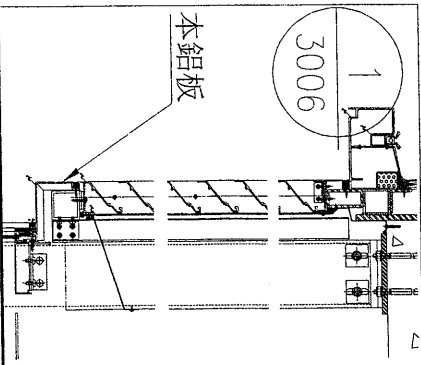
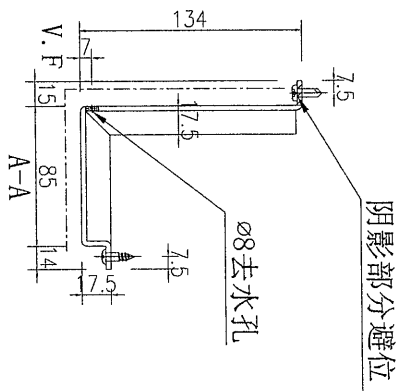
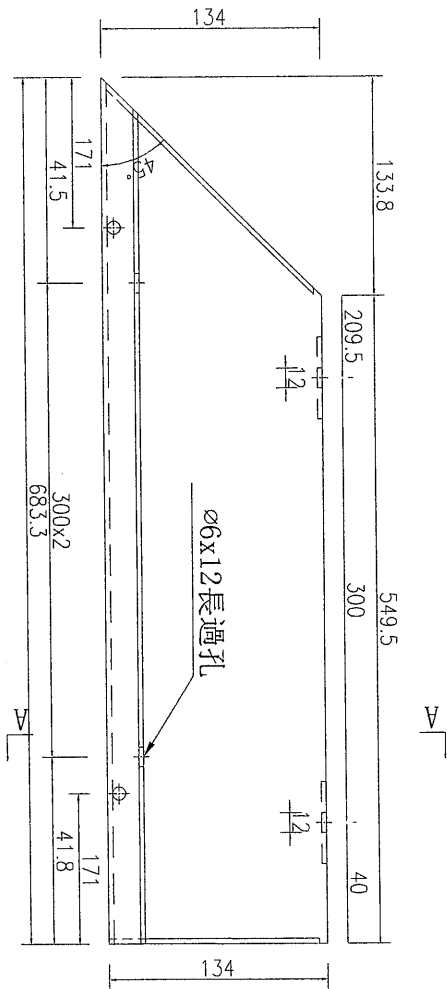
|    |                     |    |     |           |    |               |
|----|---------------------|----|-----|-----------|----|---------------|
| 名稱 | 鋁板加工圖               | 制圖 | 吳禕瑜 | 2019.5.27 | 修改 |               |
| 材料 | 3mm厚鋁板              | 復核 |     |           | 日期 |               |
| 顏色 | UCT803649FXL-3(香檳金) | 批准 |     |           | 圖號 | J837-FCC-LB54 |



|     |       |    |    |
|-----|-------|----|----|
| 工程號 | J-837 | 地盤 | 觀塘 |
|-----|-------|----|----|

注：此鋁板需地盤複數方能加工。暫停加工

訂加工 1/13/16



|    |   |
|----|---|
| 數量 | 1 |
|----|---|

|    |                     |    |     |           |    |               |
|----|---------------------|----|-----|-----------|----|---------------|
| 名稱 | 鋁板加工圖               | 制圖 | 吳禕瑜 | 2019.5.27 | 修改 |               |
| 材料 | 3mm厚鋁板              | 復核 |     |           | 日期 |               |
| 顏色 | UCT803649FXL-3(香檳金) | 批准 |     |           | 圖號 | J837-FCC-LB87 |

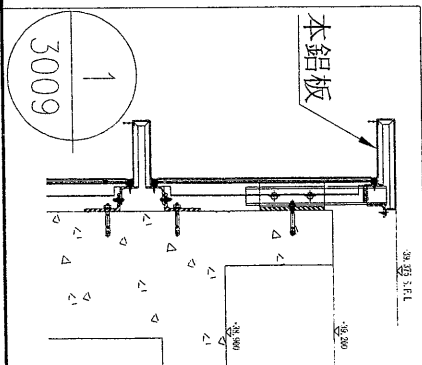
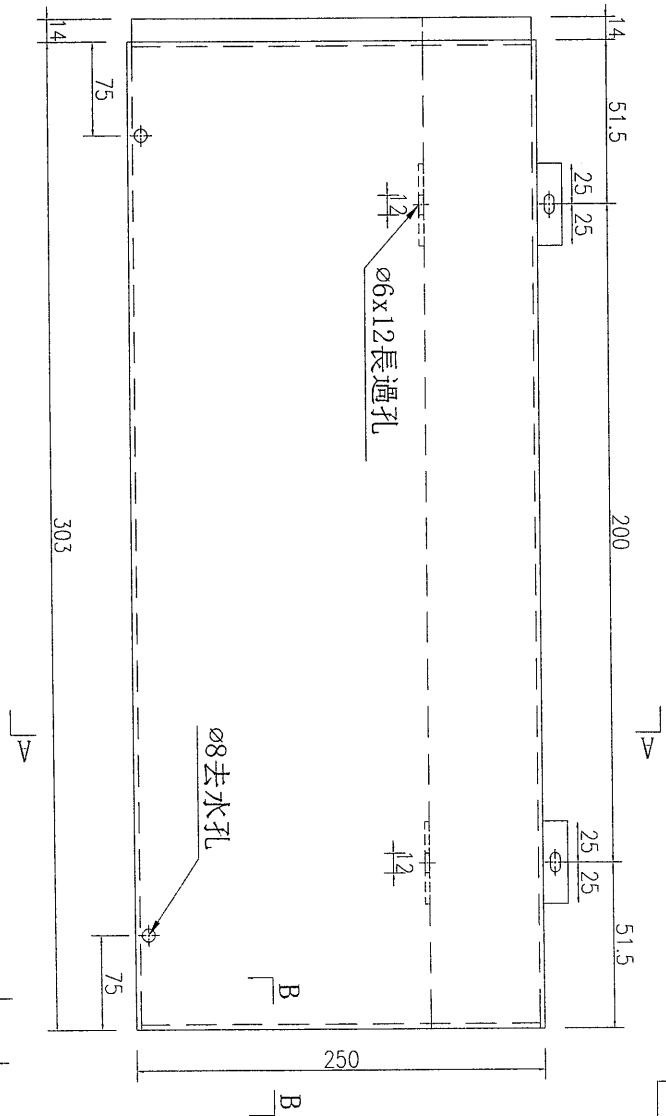
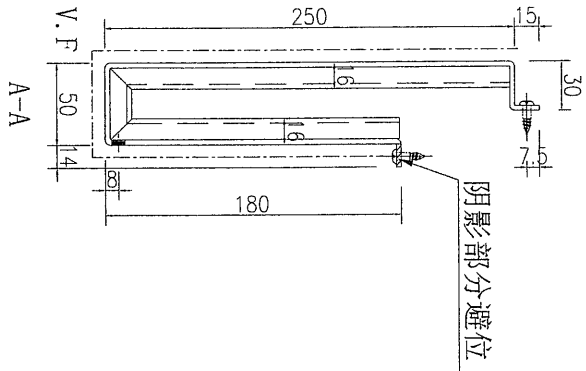




|     |       |    |    |
|-----|-------|----|----|
| 工程號 | J-837 | 地盤 | 觀塘 |
|-----|-------|----|----|

注：~~此鋁板與其他項目的鋁板相接，需地盤複數方能加工。暫停加工。~~

可加工  
18/13



|    |                     |    |     |           |    |              |  |  |
|----|---------------------|----|-----|-----------|----|--------------|--|--|
| 名稱 | 鋁板加工圖               | 制圖 | 吳禱瑜 | 2019.5.27 | 修改 |              |  |  |
| 材料 | 3mm厚鋁板              | 復核 |     |           | 日期 |              |  |  |
| 顏色 | UCT803649FXL-3(香檳金) | 批准 |     |           | 圖號 | J837-TC-LB25 |  |  |

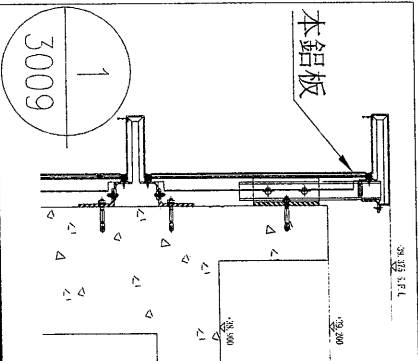
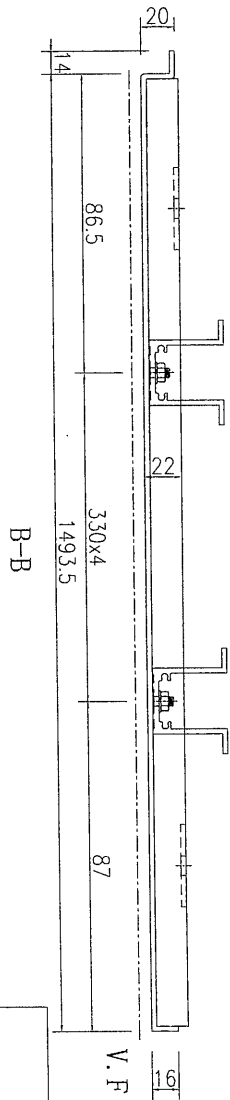
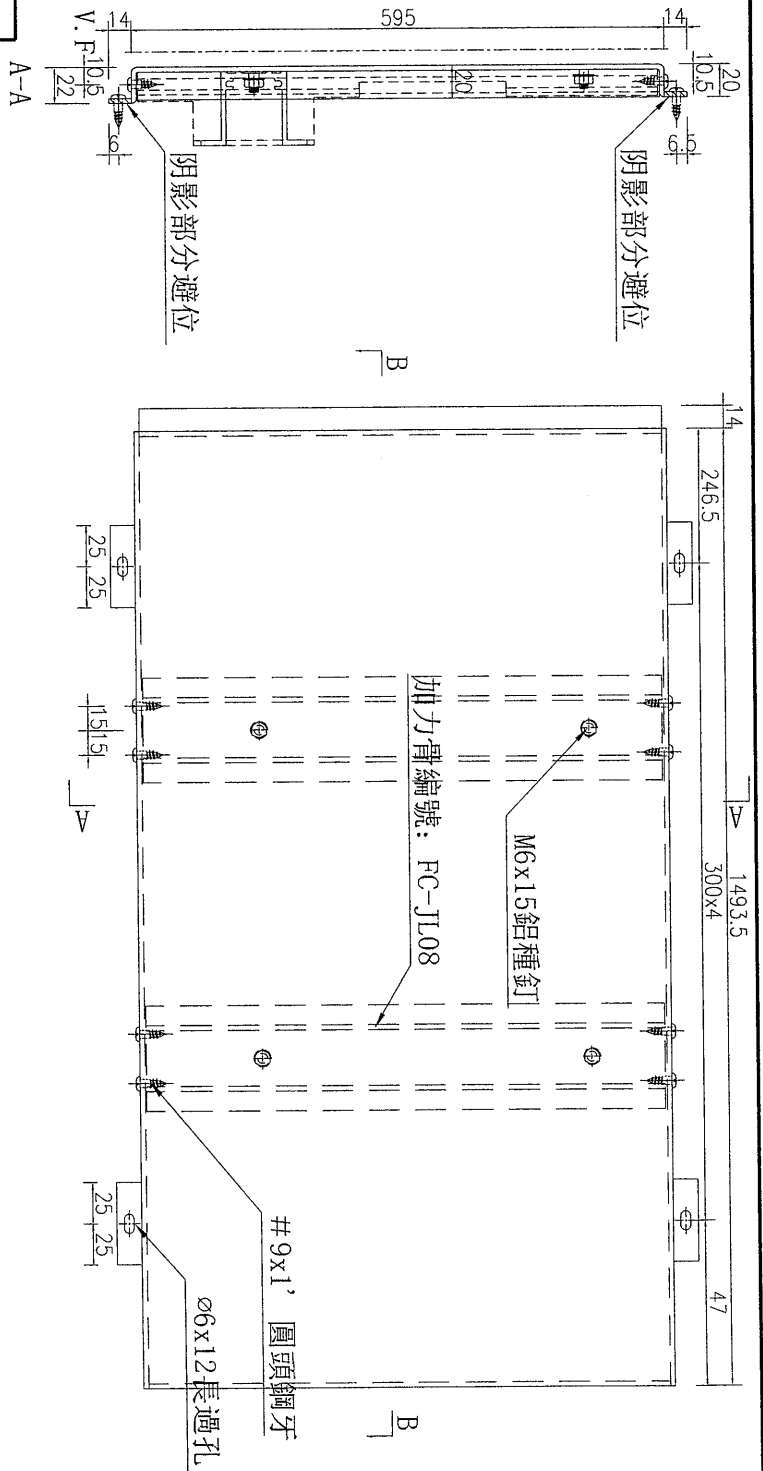
|    |   |
|----|---|
| 數量 | 1 |
|----|---|



|     |       |    |    |
|-----|-------|----|----|
| 工程號 | J-837 | 地盤 | 觀塘 |
|-----|-------|----|----|

注：~~此鋁板與其他項目的鋁板相接，需地盤複數方能加工。暫停加工~~

可加工 13/6



|    |   |
|----|---|
| 數量 | 1 |
|----|---|

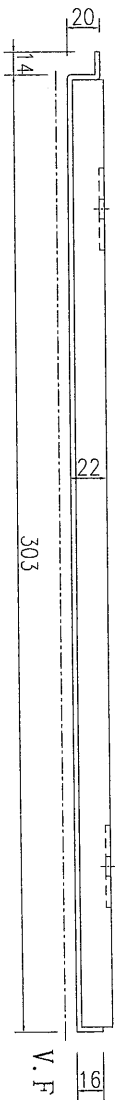
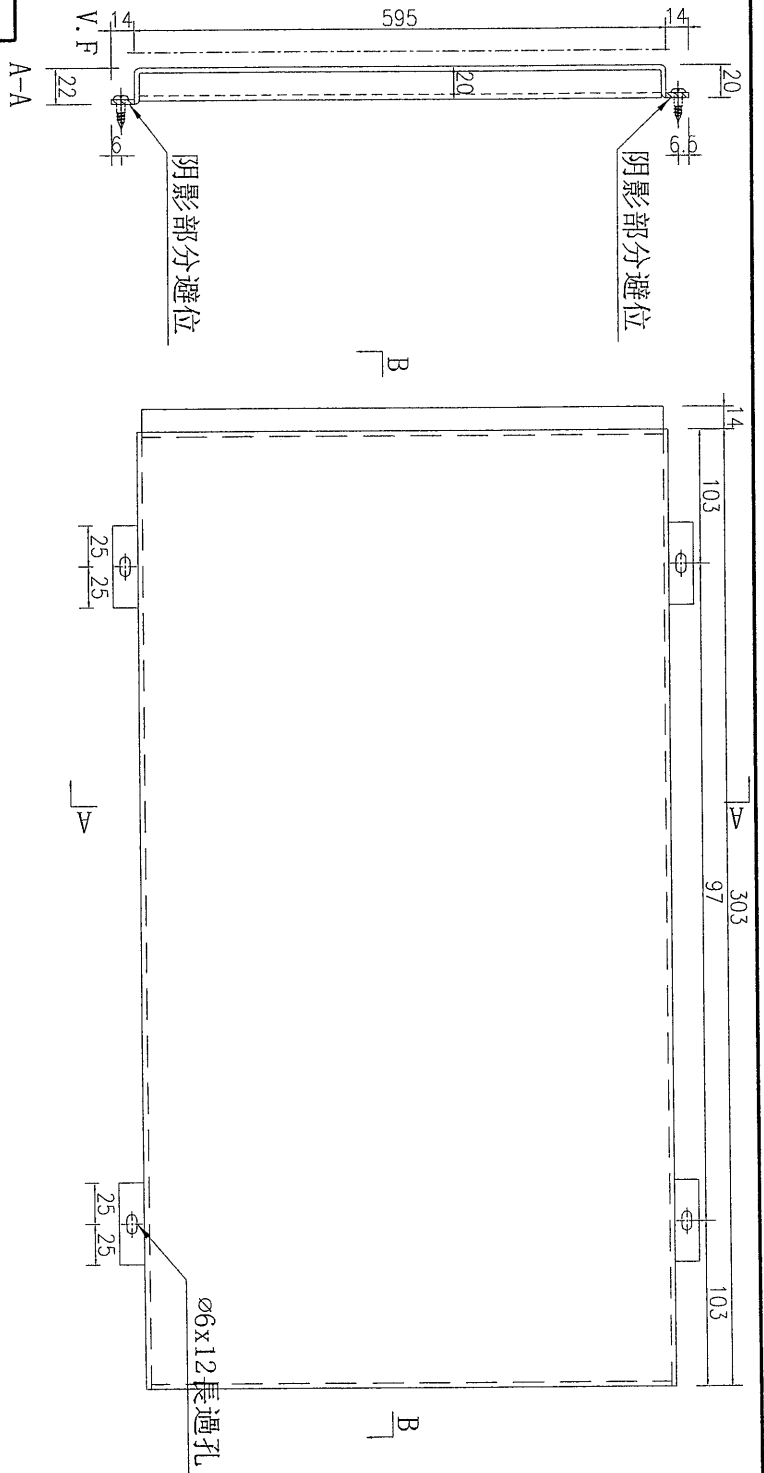
|    |                     |    |     |           |    |               |
|----|---------------------|----|-----|-----------|----|---------------|
| 名稱 | 鋁板加工圖               | 制圖 | 吳禕瑜 | 2019.5.27 | 修改 |               |
| 材料 | 3mm厚鋁板              | 復核 |     |           | 日期 |               |
| 顏色 | UCT803649FXL-3(香檳金) | 批准 |     |           | 圖號 | J837-TCA-LB24 |



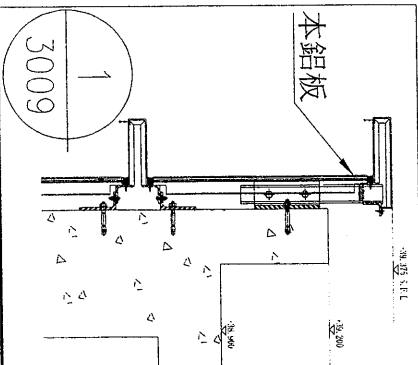
|     |       |    |    |
|-----|-------|----|----|
| 工程號 | J-837 | 地盤 | 觀塘 |
|-----|-------|----|----|

注：~~此鋁板與其他項目的鋁板相接，需地盤複數方能加工。暫停加工。~~

可加 I 6P 13/6



|    |   |
|----|---|
| 數量 | 1 |
|----|---|



|    |                     |    |     |           |    |               |
|----|---------------------|----|-----|-----------|----|---------------|
| 名稱 | 鋁板加工圖               | 制圖 | 吳禕瑜 | 2019.5.27 | 修改 |               |
| 材料 | 3mm厚鋁板              | 復核 |     |           | 日期 |               |
| 顏色 | UCT803649FXL-3(香檳金) | 批准 |     |           | 圖號 | J837-TCA-LB25 |



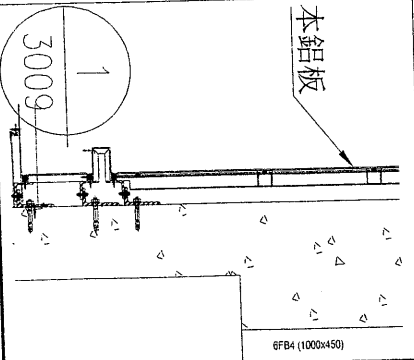
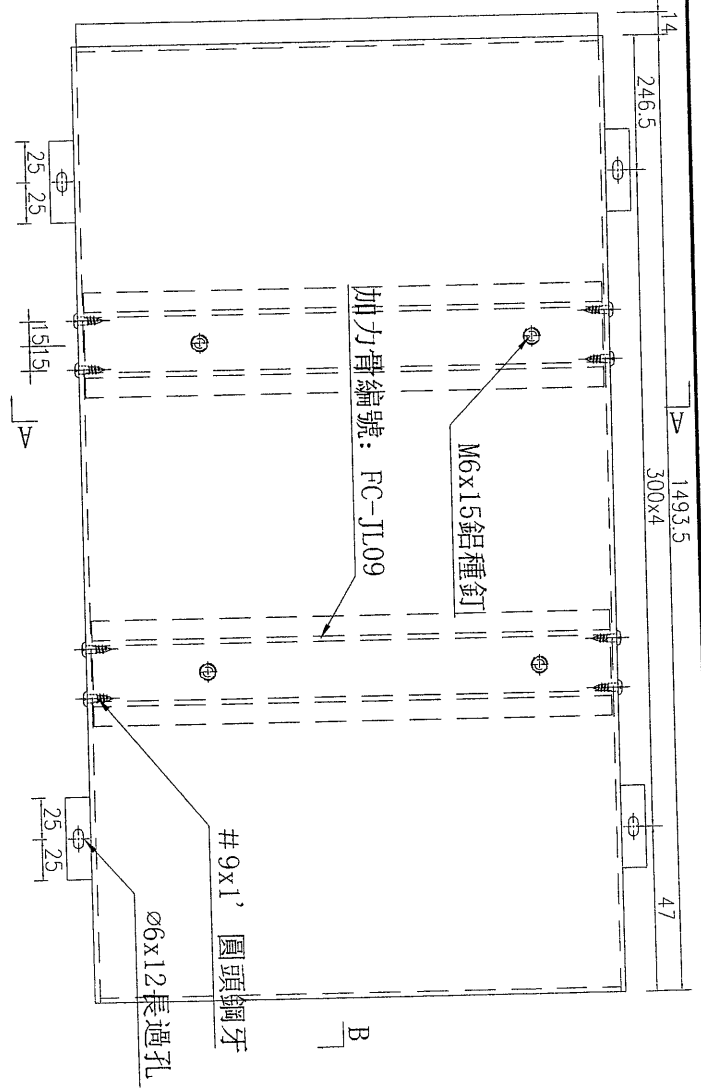
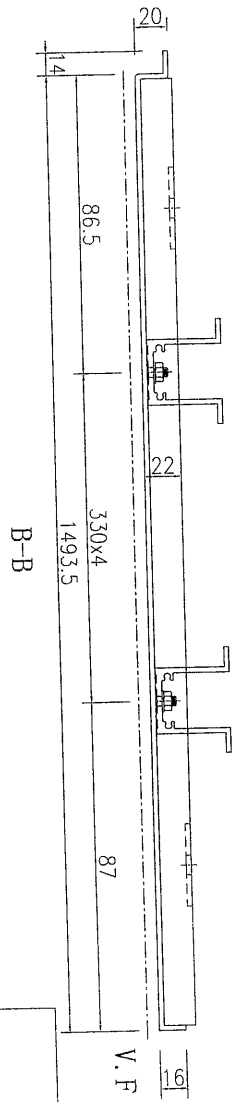
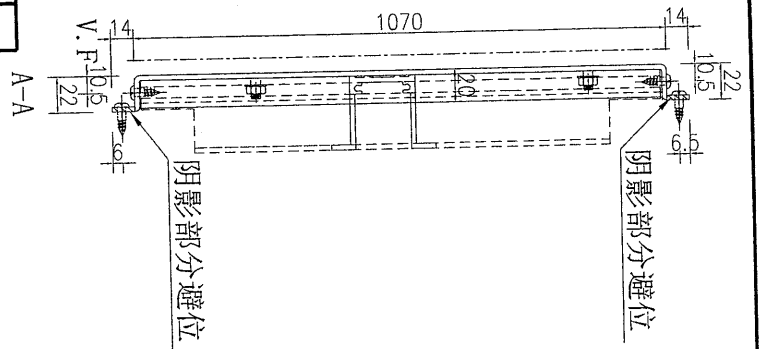




工程號 J-837 地盤 觀塘

注：此鋁板與其他項目的鋁板相接，需地盤複數方能加工。暫停加工

可加工 4/13/16



|    |   |
|----|---|
| 數量 | 1 |
|----|---|

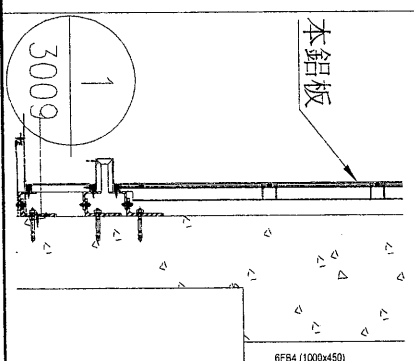
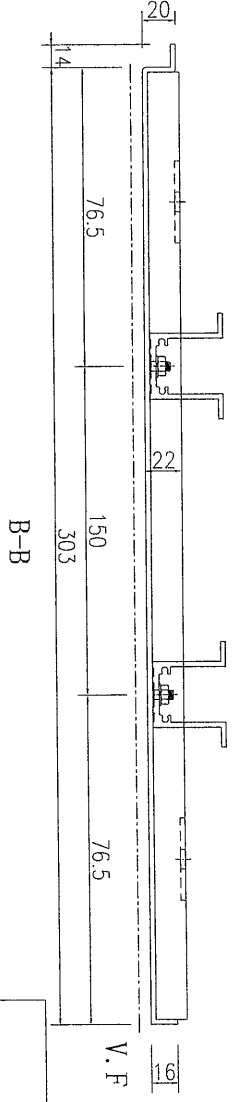
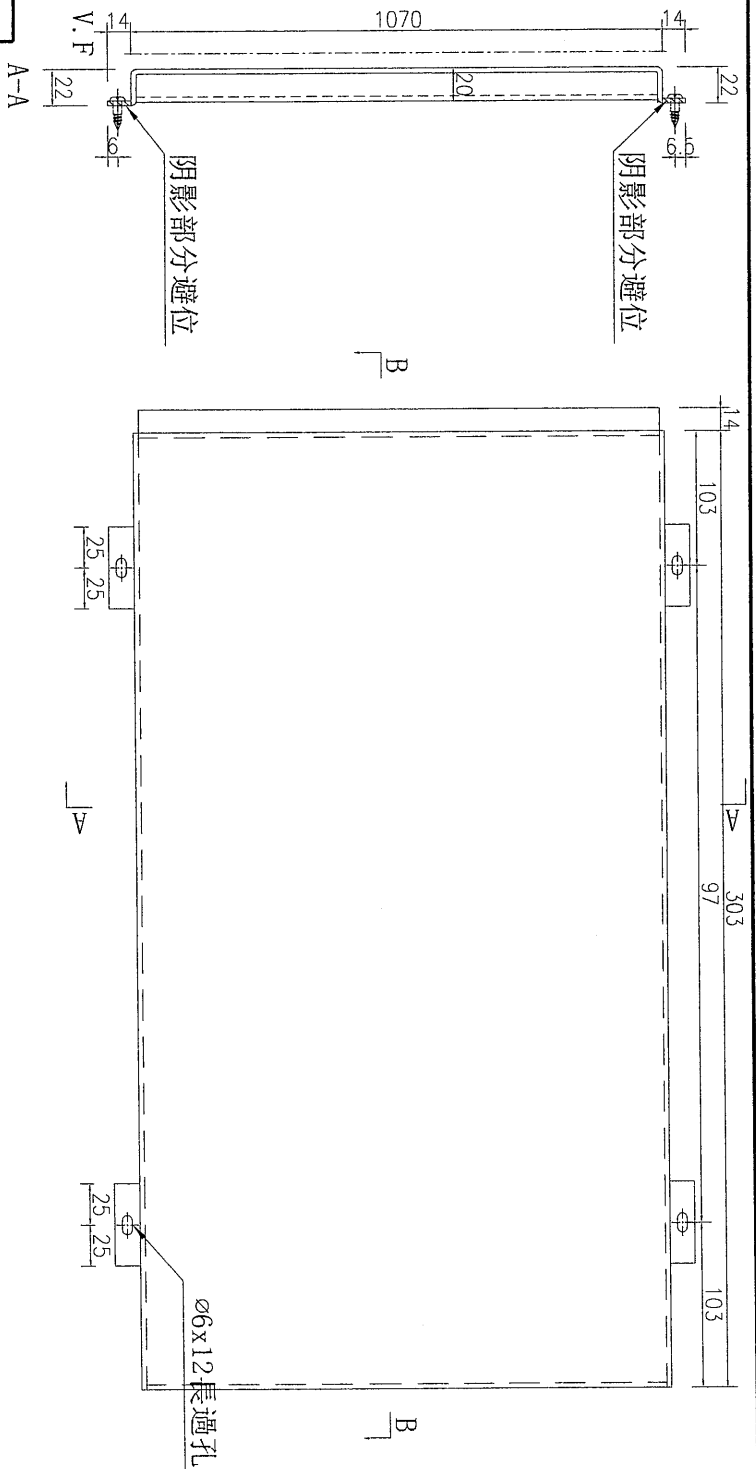
|    |                     |    |     |           |    |               |
|----|---------------------|----|-----|-----------|----|---------------|
| 名稱 | 鋁板加工圖               | 制圖 | 吳禕瑜 | 2019.5.27 | 修改 |               |
| 材料 | 3mm厚鋁板              | 復核 |     |           | 日期 |               |
| 顏色 | UCT803649FXL-3(香檳金) | 批准 |     |           | 圖號 | J837-TCC-LB24 |



|     |       |    |    |
|-----|-------|----|----|
| 工程號 | J-837 | 地盤 | 觀塘 |
|-----|-------|----|----|

注：此鋁板與其他項目的鋁板相接，需地盤複數方能加工。暫停加工

可加 I 14/13/6



|    |                     |    |     |           |    |               |  |
|----|---------------------|----|-----|-----------|----|---------------|--|
| 名稱 | 鋁板加工圖               | 制圖 | 吳禕瑜 | 2019.5.27 | 修改 |               |  |
| 材料 | 3mm厚鋁板              | 復核 |     |           | 日期 |               |  |
| 顏色 | UCT803649FXL-3(香檳金) | 批准 |     |           | 圖號 | J837-TCC-LB25 |  |

|    |   |
|----|---|
| 數量 | 1 |
|----|---|



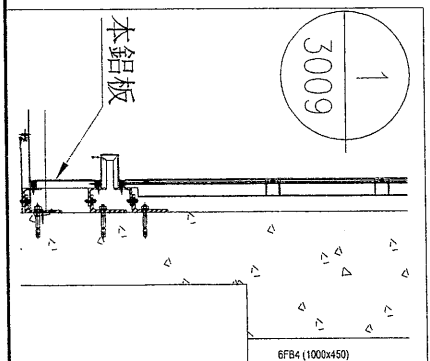
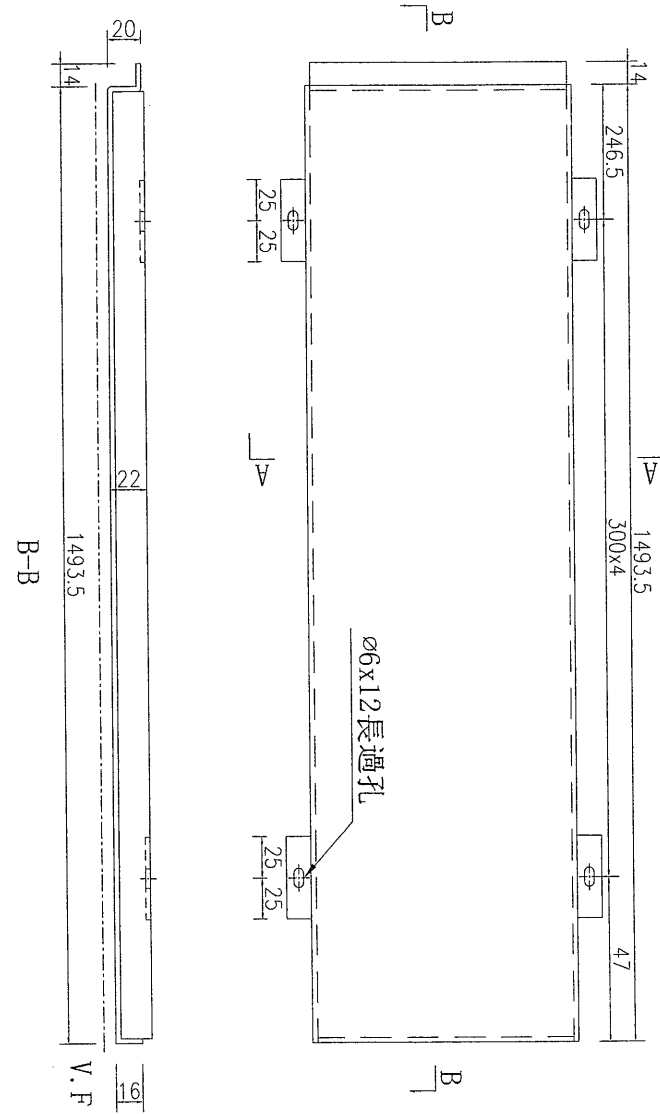
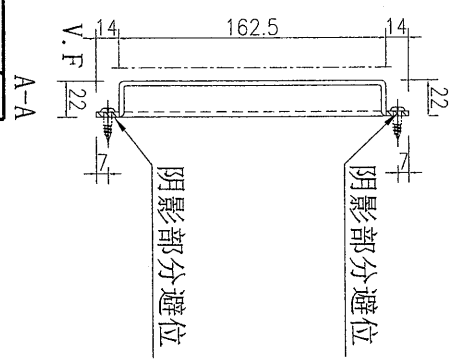




|     |       |    |    |
|-----|-------|----|----|
| 工程號 | J-837 | 地盤 | 觀塘 |
|-----|-------|----|----|

注: 此鋁板與其他項目的鋁板相接, 需地盤複數方能加工。暫停加工

可加工 1/13/16



|    |   |
|----|---|
| 數量 | 1 |
|----|---|

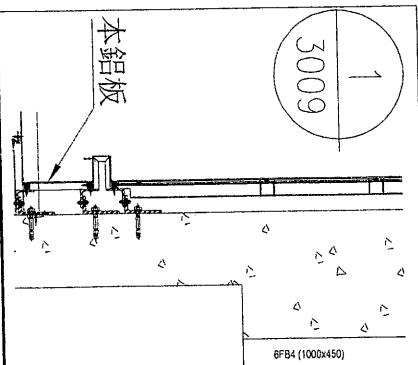
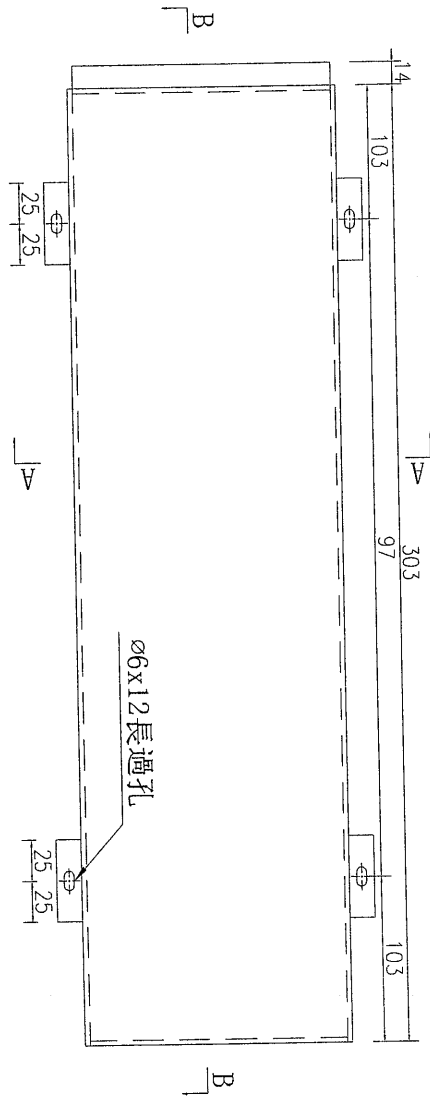
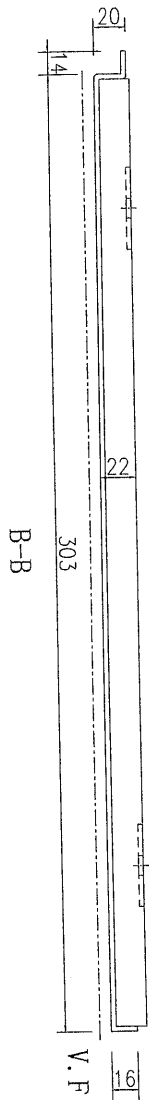
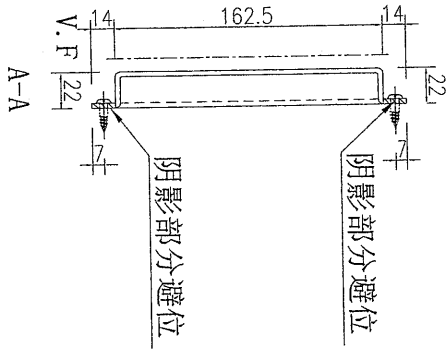
|    |                     |    |     |           |    |               |
|----|---------------------|----|-----|-----------|----|---------------|
| 名稱 | 鋁板加工圖               | 制圖 | 吳禕瑜 | 2019.5.27 | 修改 |               |
| 材料 | 3mm厚鋁板              | 復核 |     |           | 日期 |               |
| 顏色 | UCT803649FXL-3(香檳金) | 批准 |     |           | 圖號 | J837-TCE-LB24 |



工程號 J-837 地盤 觀塘

注：~~此鋁板與其他項目的鋁板相接，需地盤複數方能加工。暫停加工。~~

可加工 4/13/6



|    |   |
|----|---|
| 數量 | 1 |
|----|---|

|    |                      |    |     |           |    |               |
|----|----------------------|----|-----|-----------|----|---------------|
| 名稱 | 鋁板加工圖                | 制圖 | 吳禕瑜 | 2019.5.27 | 修改 |               |
| 材料 | 3mm厚鋁板               | 復核 |     |           | 日期 |               |
| 顏色 | UCT803649FXL-3 (香檳金) | 批准 |     |           | 圖號 | J837-TCE-LB25 |





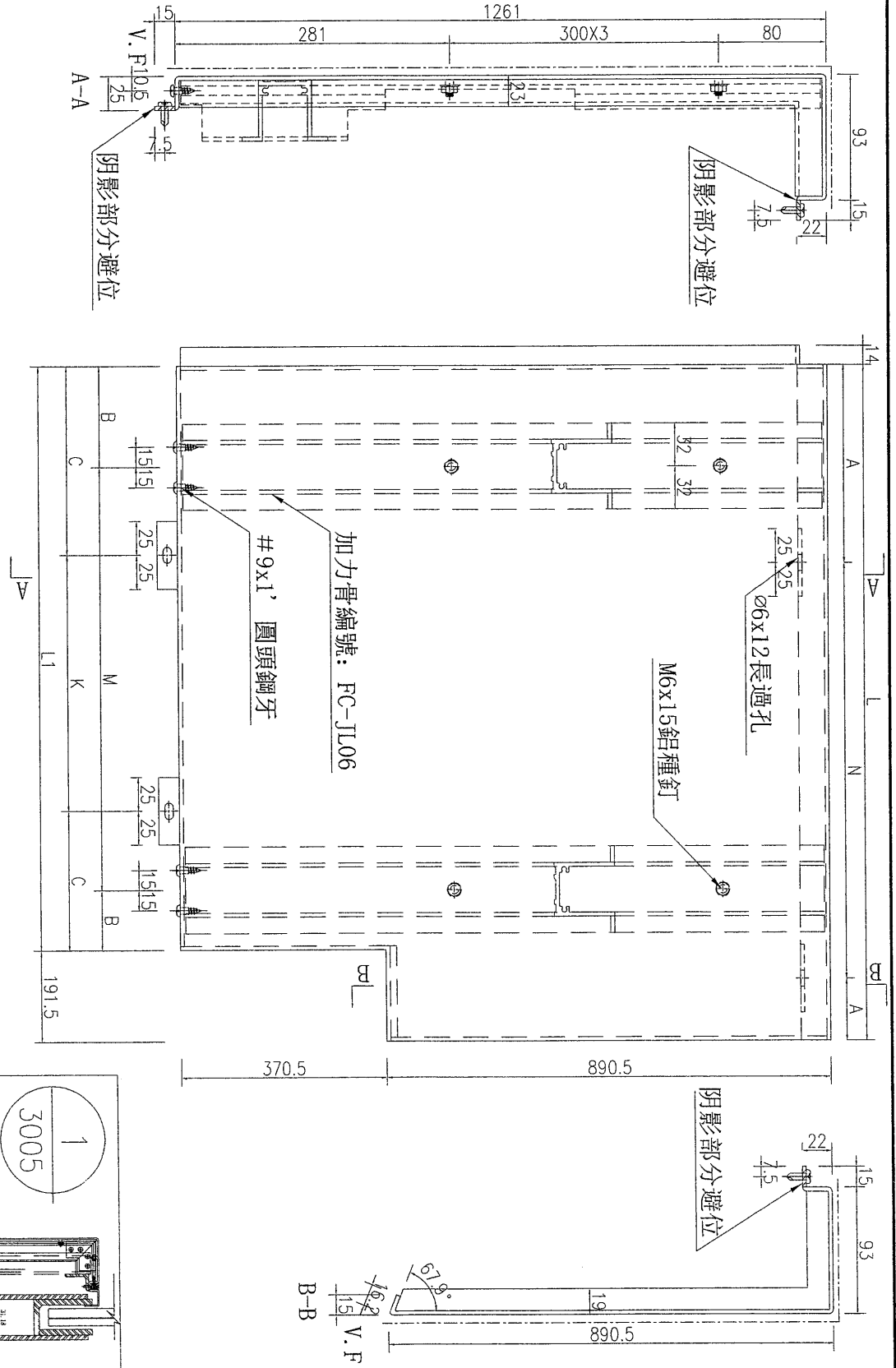
美特鋁質 有限公司  
MIDI Aluminium Fabricator Ltd.

|     |       |    |   |
|-----|-------|----|---|
| 工程號 | J-837 | 地盤 | 觀 |
|-----|-------|----|---|

| 序号 | 编号            | 长度L    | 长度L1 | 数量 | A      | N | B   | M | C | K     |     |   |   |        |     |   |   |
|----|---------------|--------|------|----|--------|---|-----|---|---|-------|-----|---|---|--------|-----|---|---|
| 1  | J837-FCC-LB90 | 2349.5 | 2158 | 10 | 124.75 | x | 300 | x | 7 | 89.00 | 330 | x | 6 | 179.00 | 300 | x | 6 |
| 2  | J837-FCC-LB92 | 2209.5 | 2018 | 1  | 204.75 | x | 300 | x | 6 | 79.00 | 310 | x | 6 | 259.00 | 300 | x | 5 |

可加工  
SP13/6

注: 此鋁板需地盤複數方能加工。暫停加工

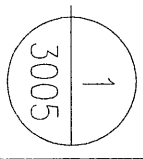
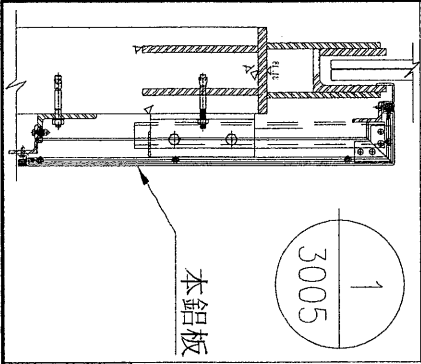


|    |                     |    |     |           |    |               |  |
|----|---------------------|----|-----|-----------|----|---------------|--|
| 名稱 | 鋁板加工圖               | 制圖 | 吳禕瑜 | 2019.5.27 | 修改 |               |  |
| 材料 | 3mm厚鋁板              | 復核 |     |           | 日期 |               |  |
| 顏色 | UCT803649FXL-3(香檳金) | 批准 |     |           | 圖號 | J837-FCA-LB90 |  |



美特鋁質 有限公司  
MIDI Aluminium Fabricator Ltd.

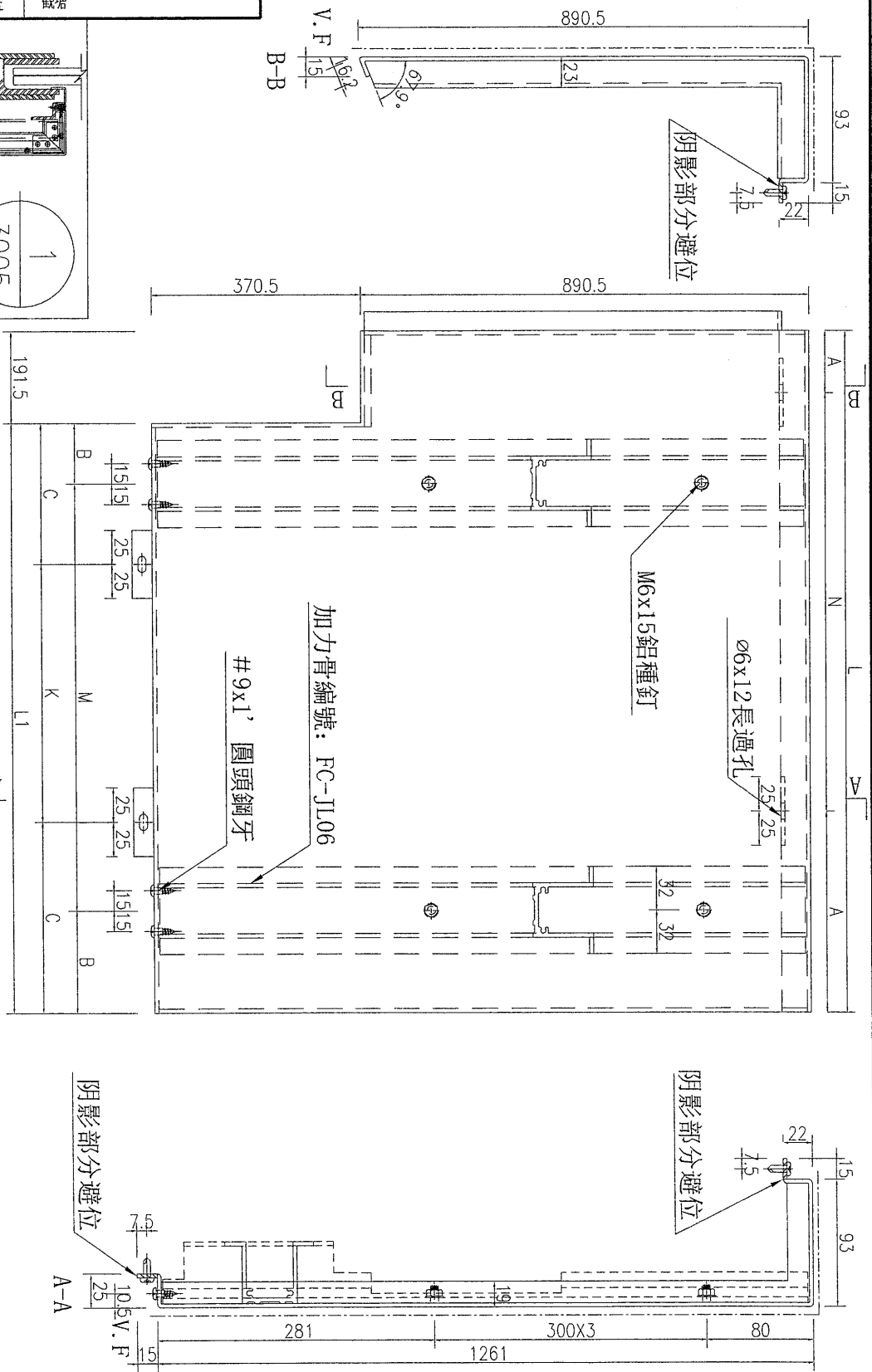
|     |       |    |    |
|-----|-------|----|----|
| 工程號 | J-837 | 地盤 | 觀塘 |
|-----|-------|----|----|



| 序号 | 编号            | 长度L    | 长度L1 | 数量 | A      | N   | B | M | C     | K   |   |   |       |     |   |   |
|----|---------------|--------|------|----|--------|-----|---|---|-------|-----|---|---|-------|-----|---|---|
| 1  | J837-FCC-LB91 | 2349.5 | 2158 | 9  | 124.75 | 300 | x | 7 | 89.00 | 330 | x | 6 | 179.0 | 300 | x | 6 |
| 2  | J837-FCC-LB93 | 2209.5 | 2018 | 1  | 204.75 | 300 | x | 6 | 79.00 | 310 | x | 6 | 259.0 | 300 | x | 5 |
| 3  | J837-FCC-LB96 | 2489.5 | 2298 | 1  | 44.75  | 300 | x | 8 | 64.00 | 310 | x | 7 | 99.0  | 300 | x | 7 |

注：此鋁板需地盤覆數方能加工。暫停加工

可加工 4/13/16



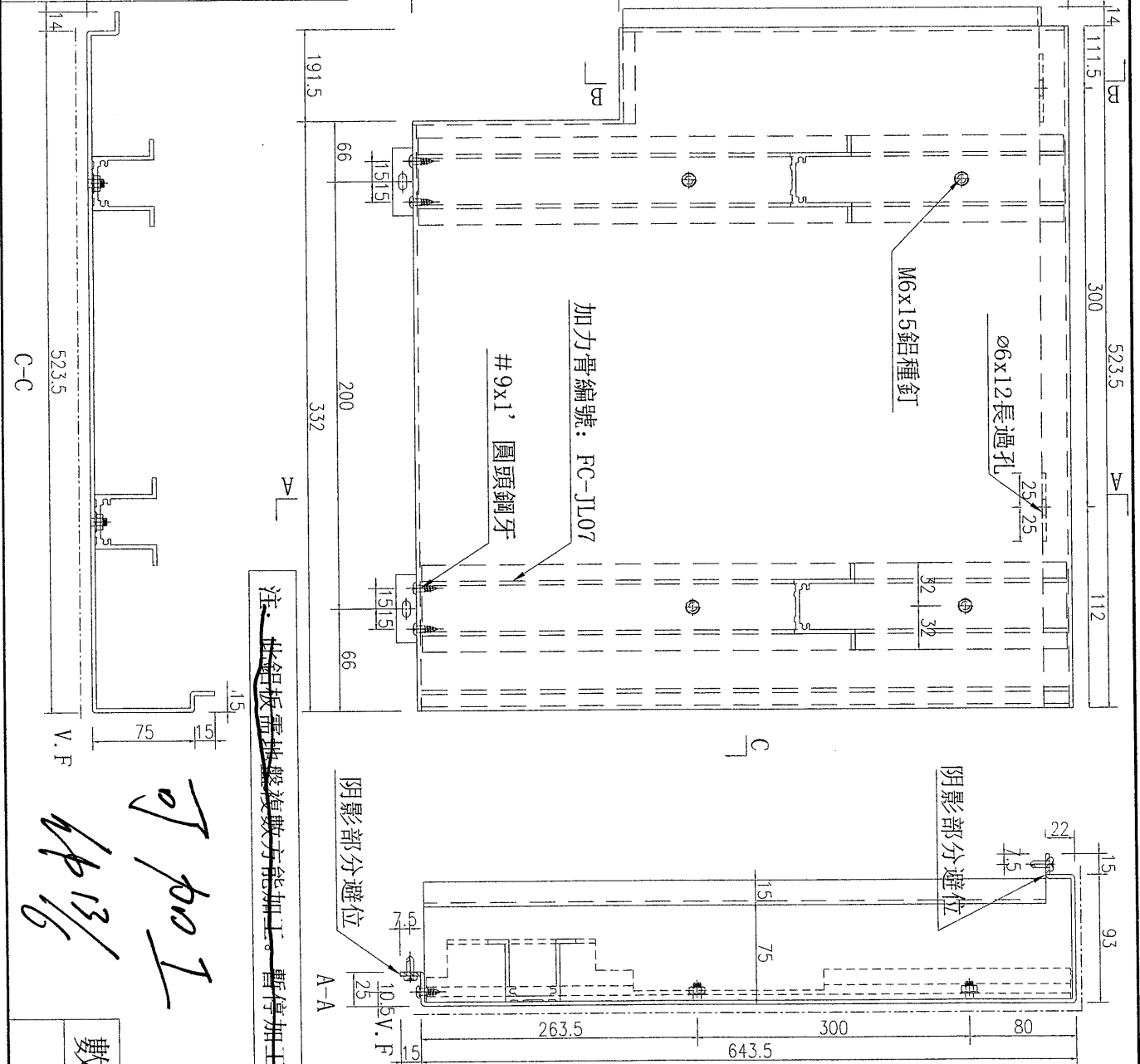
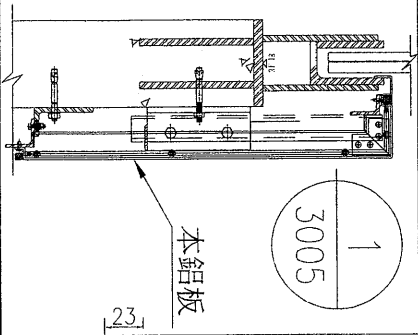
|    |                     |    |     |           |    |               |
|----|---------------------|----|-----|-----------|----|---------------|
| 名稱 | 鋁板加工圖               | 制圖 | 吳禕瑜 | 2019.5.27 | 修改 |               |
| 材料 | 3mm厚鋁板              | 復核 |     |           | 日期 |               |
| 顏色 | UCT803649FXL-3(香檳金) | 批准 |     |           | 圖號 | J837-FCA-LB91 |





美特鋁質 有限公司  
MIDI Aluminium Fabricator Ltd.

工程號 J-837 地盤 觀塘



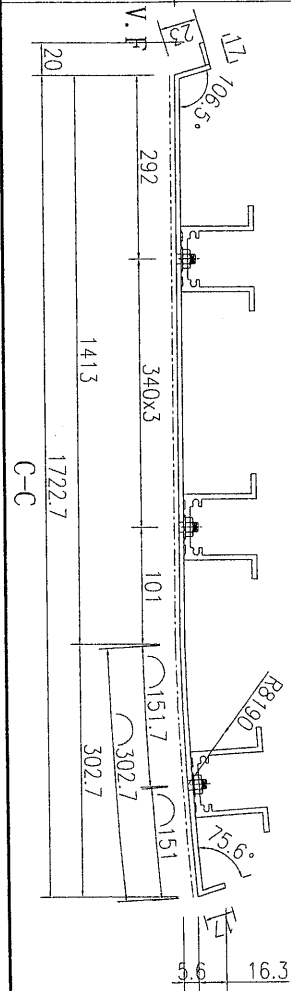
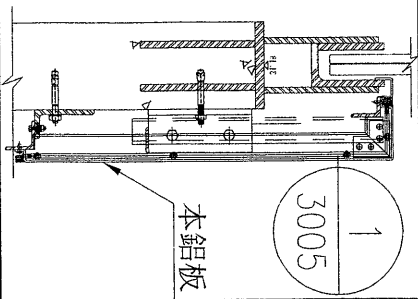
|    |                     |    |     |           |    |                |
|----|---------------------|----|-----|-----------|----|----------------|
| 名稱 | 鋁板加工圖               | 制圖 | 吳禕瑜 | 2019.5.27 | 修改 |                |
| 材料 | 3mm厚鋁板              | 復核 |     |           | 日期 |                |
| 顏色 | UCT803649FXL-3(香檳金) | 批准 |     |           | 圖號 | J837-FCA-LB103 |





美特鋁質 有限公司  
MIDI Aluminium Fabricator Ltd.

工程號 J-837 地盤 觀塘

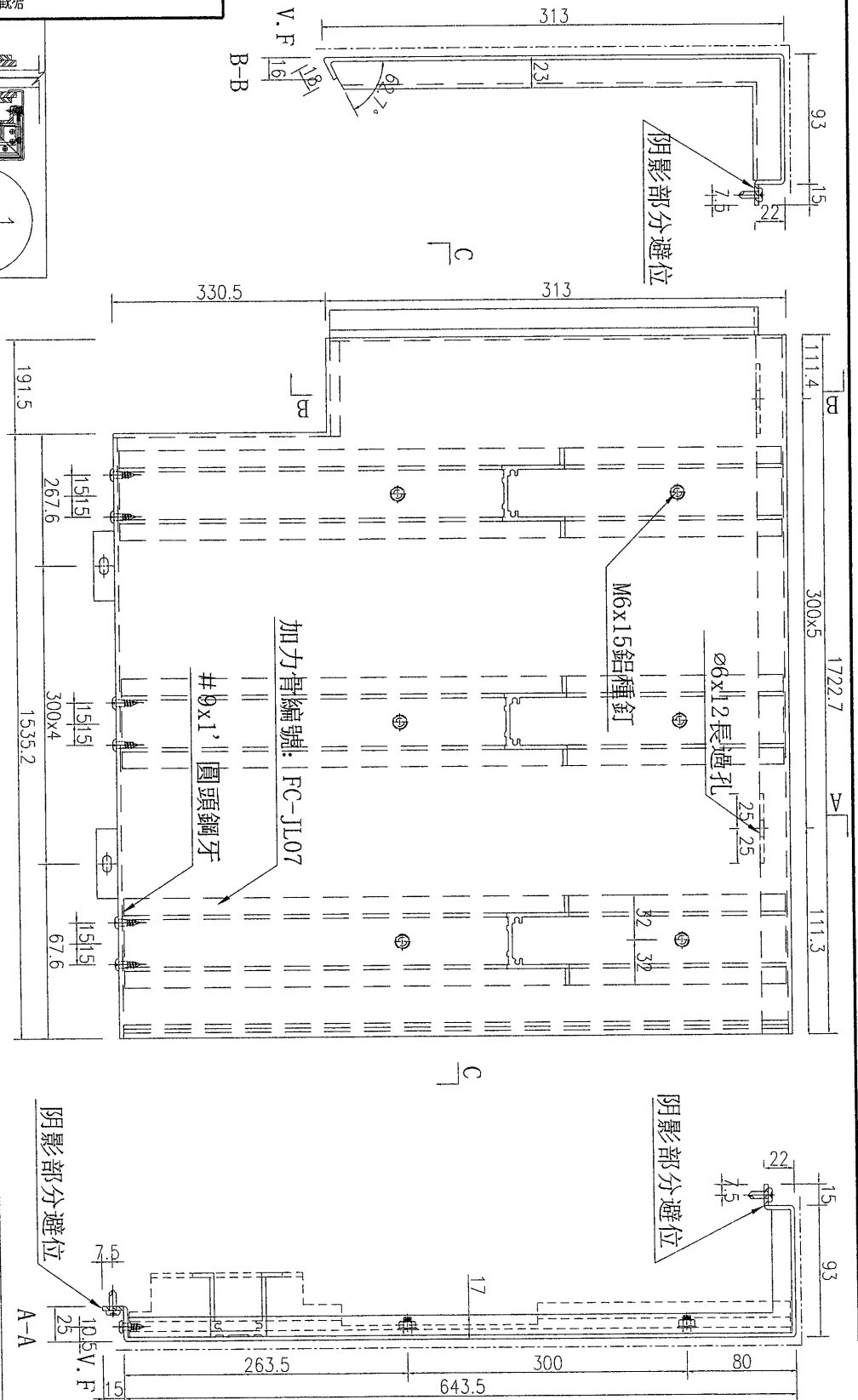


~~此鋁板需地盤複數方能加工。暫待加工。~~

可加工 5/13/16

|    |   |
|----|---|
| 數量 | 1 |
|----|---|

|    |                     |    |     |           |    |                |
|----|---------------------|----|-----|-----------|----|----------------|
| 名稱 | 鋁板加工圖               | 制圖 | 吳禕瑜 | 2019.5.27 | 修改 |                |
| 材料 | 3mm厚鋁板              | 復核 |     |           | 日期 |                |
| 顏色 | UCT803649FXL-3(香檳金) | 批准 |     |           | 圖號 | J837-FCA-LB105 |



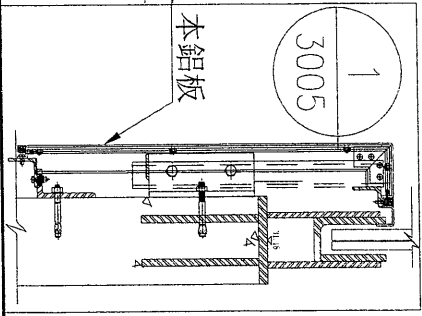
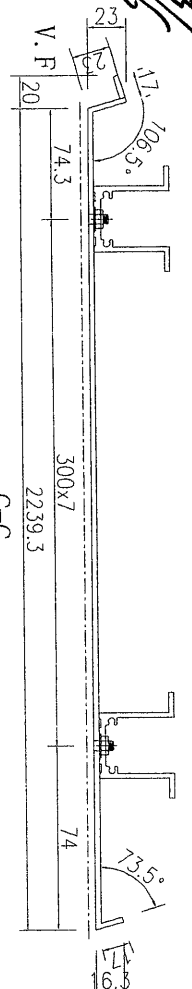
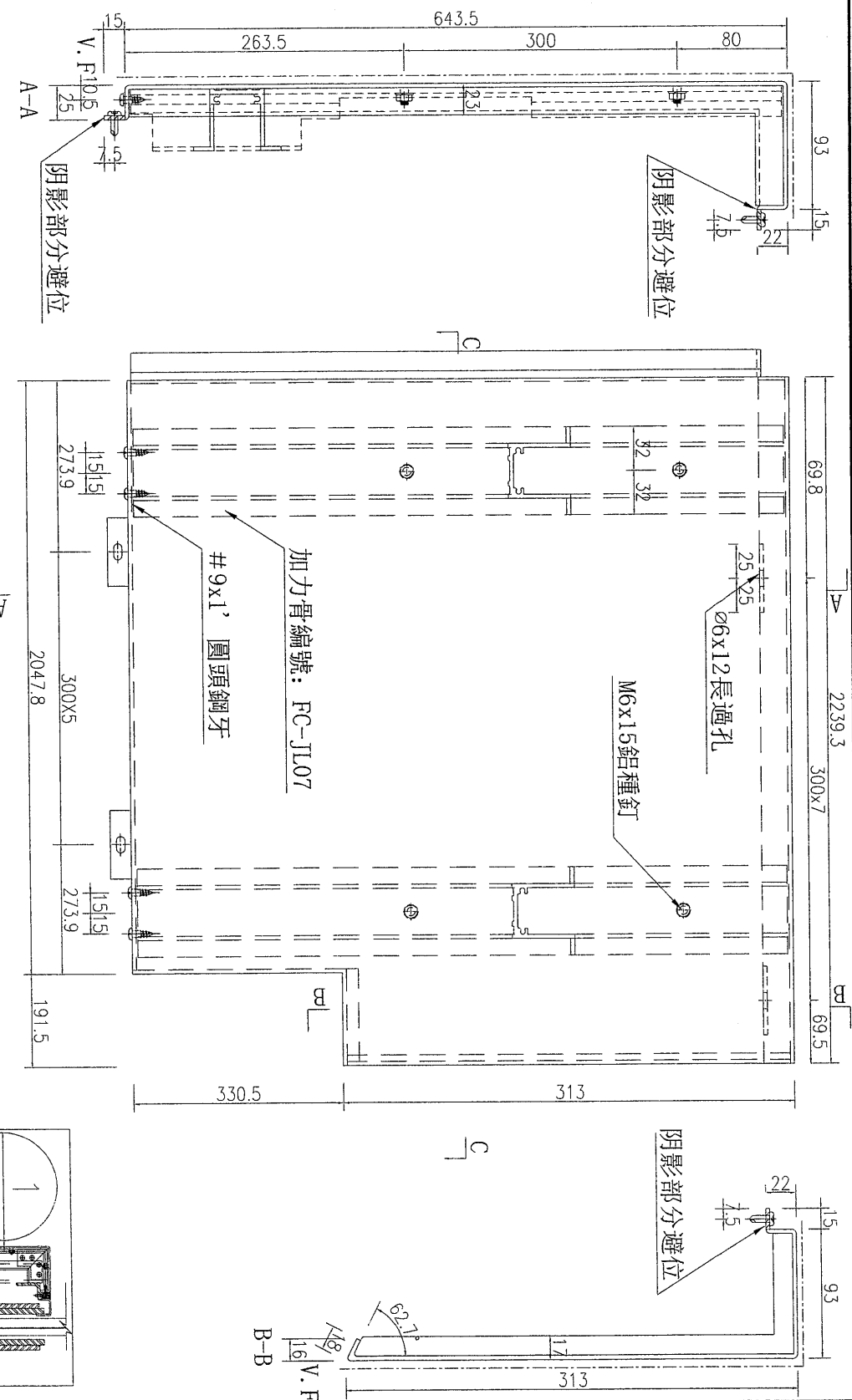


|     |       |    |    |
|-----|-------|----|----|
| 工程號 | J-837 | 地盤 | 觀塘 |
|-----|-------|----|----|

|    |   |
|----|---|
| 數量 | 1 |
|----|---|

Handwritten notes: 700 I, M3/6

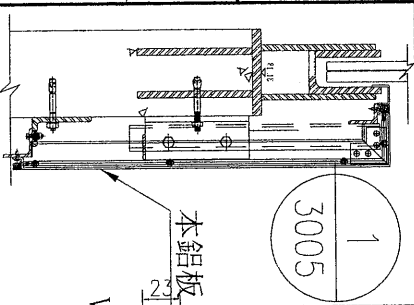
注: 此鋁板需地盤覆數方能加工。暫停加工



|    |                      |    |     |           |    |                |
|----|----------------------|----|-----|-----------|----|----------------|
| 名稱 | 鋁板加工圖                | 制圖 | 吳禕瑜 | 2019.5.27 | 修改 |                |
| 材料 | 3mm厚鋁板               | 復核 |     |           | 日期 |                |
| 顏色 | UCT803649FXL-3 (香檳金) | 批准 |     |           | 圖號 | J837-FCA-LB106 |

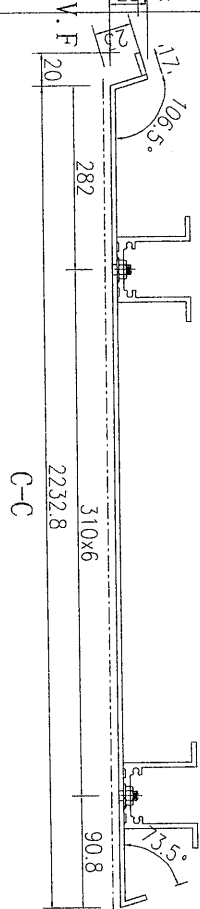


工程號 J-837 地盤 觀塘



3005

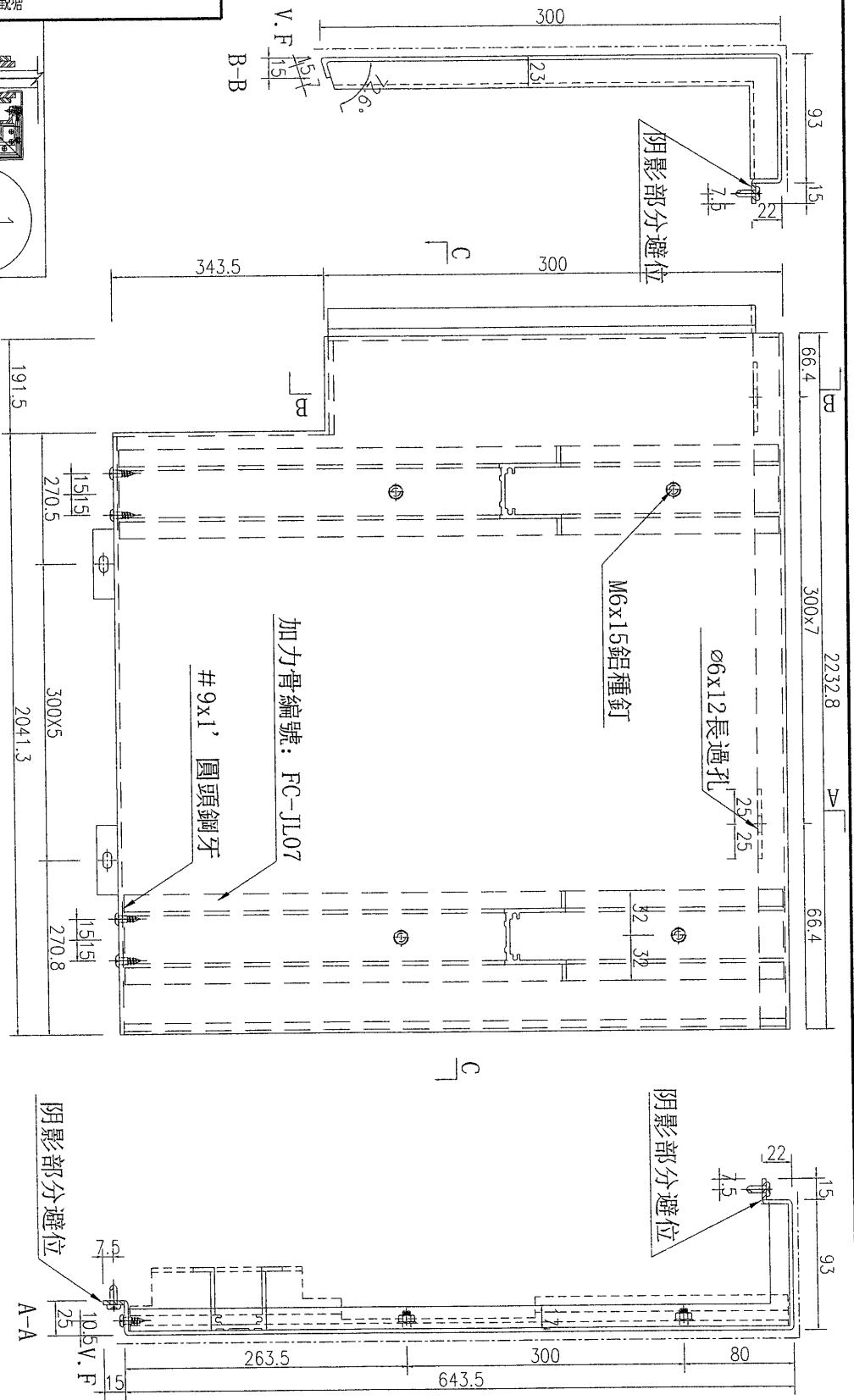
本鋁板



C-C

注：此鋁板需地盤複數方能加工。暫停加工

可加工 4/13/16



加力骨編號：FC-JL07  
#9x1' 圓頭鋼牙

M6x15 鋁種釘

ø6x12 長過孔

陰影部分避位

陰影部分避位

2232.8  
300x7  
66.4  
66.4

93  
15  
7.5  
22

93  
15  
7.5  
22

643.5  
300  
80  
263.5  
10.5 V.F.  
15

2232.8  
300x7  
66.4  
66.4

數量 1

|    |                     |    |     |           |    |                |
|----|---------------------|----|-----|-----------|----|----------------|
| 名稱 | 鋁板加工圖               | 制圖 | 吳禱諭 | 2019.5.27 | 修改 |                |
| 材料 | 3mm厚鋁板              | 復核 |     |           | 日期 |                |
| 顏色 | UCT803649FXL-3(香檳金) | 批准 |     |           | 圖號 | J837-FCA-LB107 |

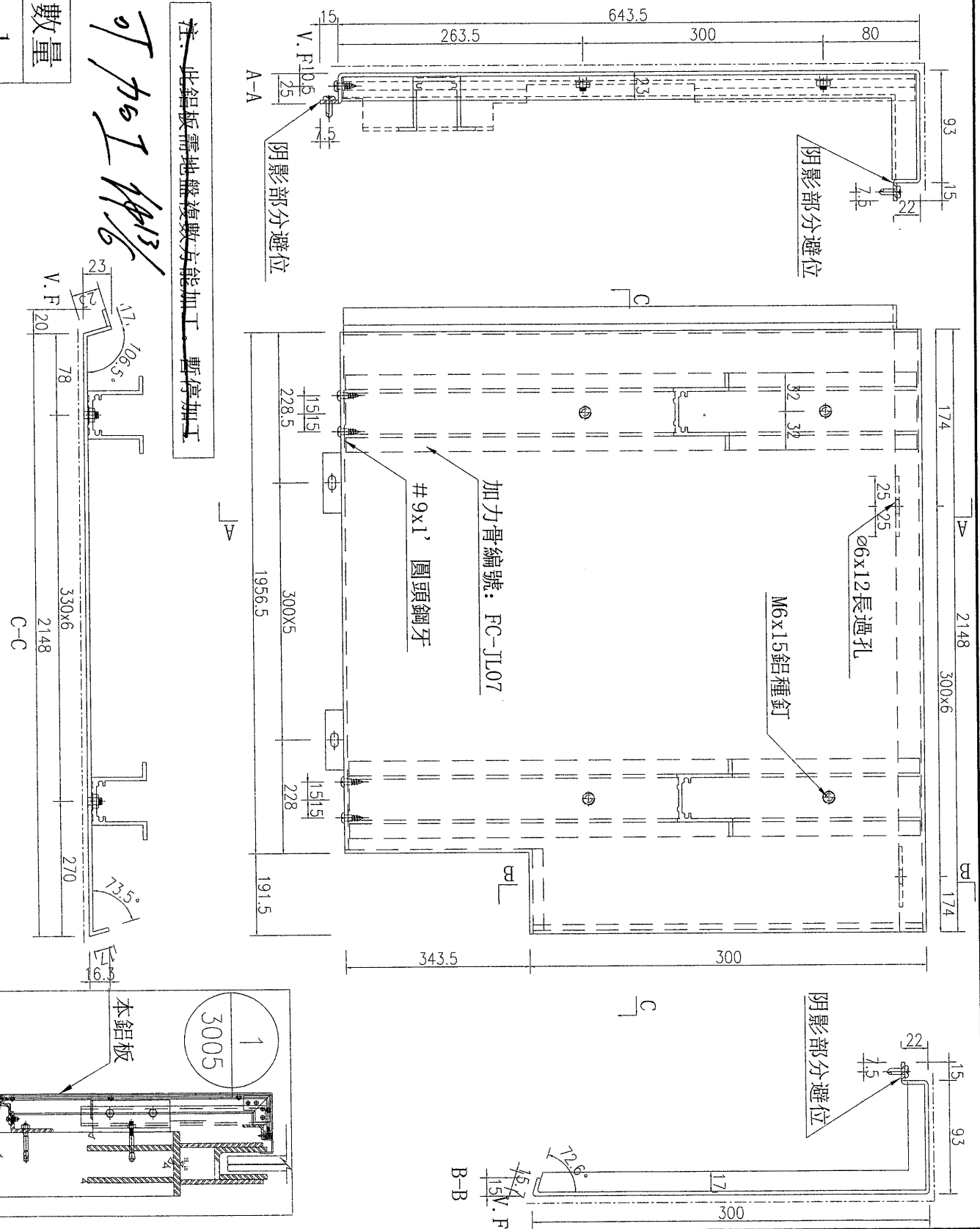


|     |       |    |    |
|-----|-------|----|----|
| 工程號 | J-837 | 地盤 | 觀塘 |
|-----|-------|----|----|

|    |   |
|----|---|
| 數量 | 1 |
|----|---|

可加工 1413/6

注: 此鋁板需地盤複數方能加工 暫停加工



|    |                     |    |     |           |    |                |
|----|---------------------|----|-----|-----------|----|----------------|
| 名稱 | 鋁板加工圖               | 制圖 | 吳禕瑜 | 2019.5.27 | 修改 |                |
| 材料 | 3mm厚鋁板              | 復核 |     |           | 日期 |                |
| 顏色 | UCT803649FXL-3(香檳金) | 批准 |     |           | 圖號 | J837-FCA-LB108 |



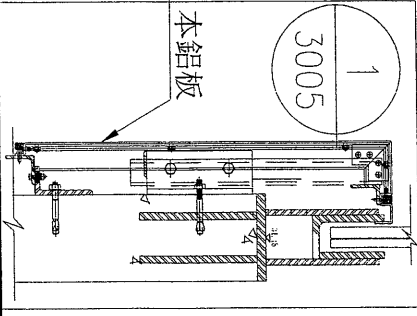
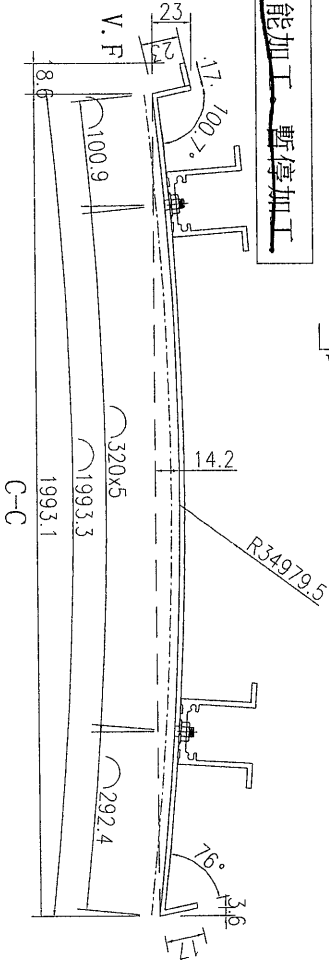
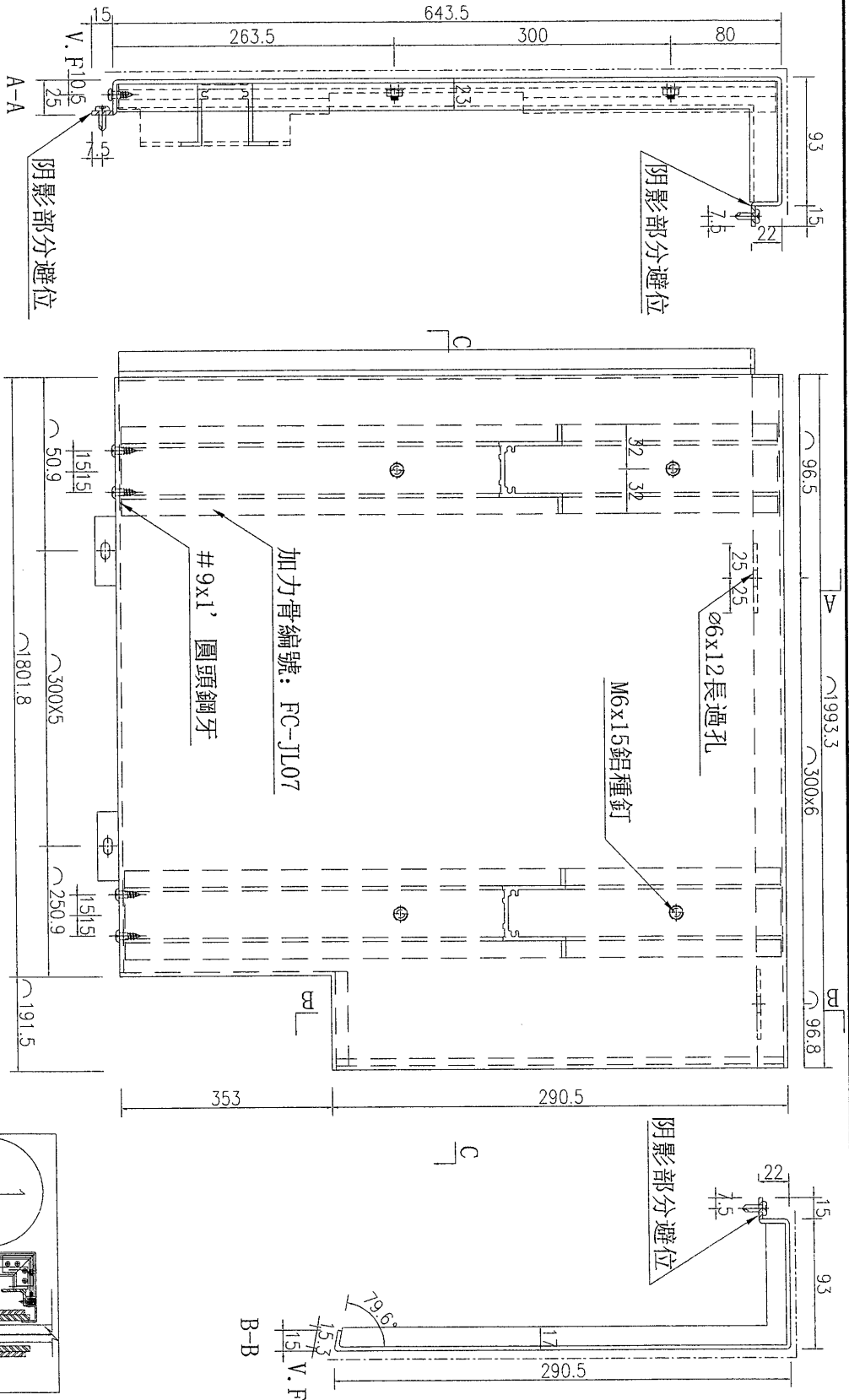


|     |       |    |    |
|-----|-------|----|----|
| 工程號 | J-837 | 地盤 | 總辦 |
|-----|-------|----|----|

數量  
1

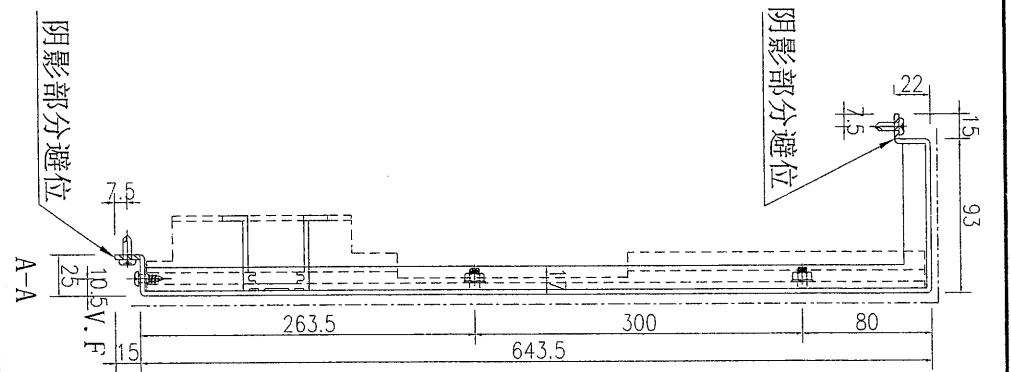
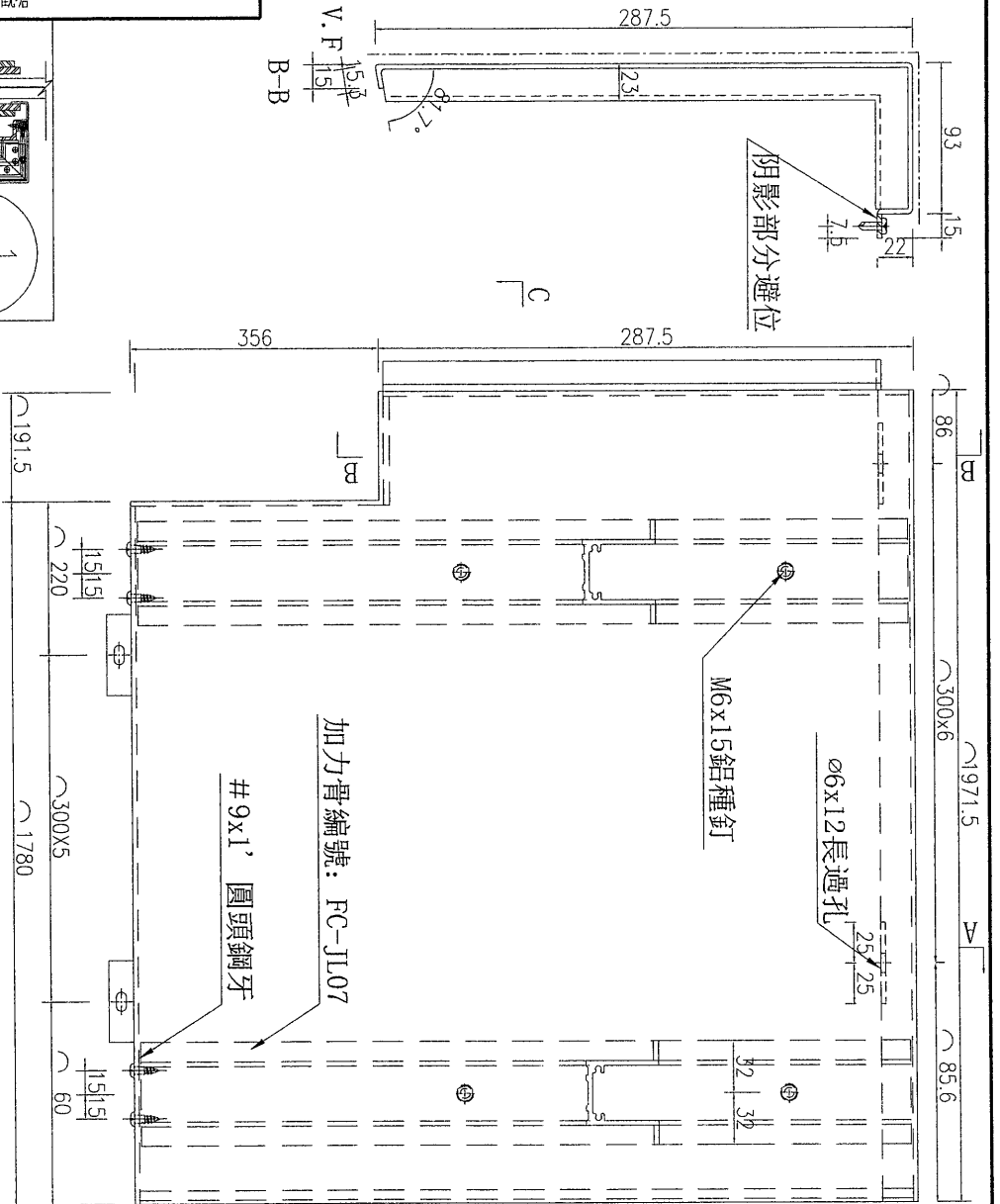
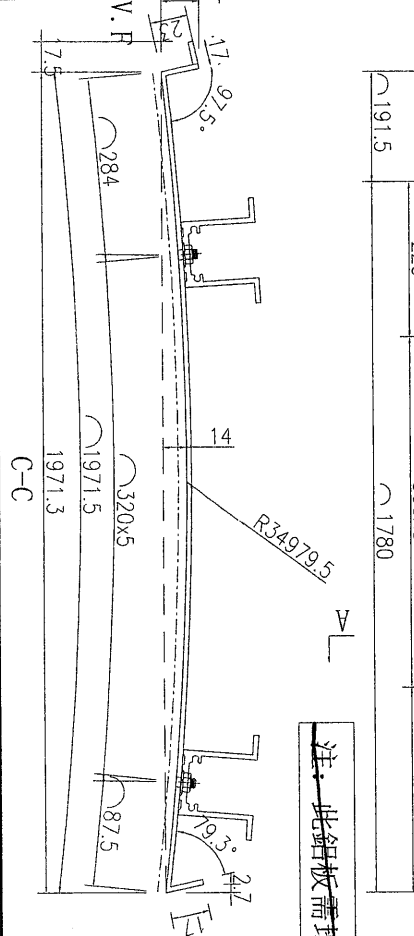
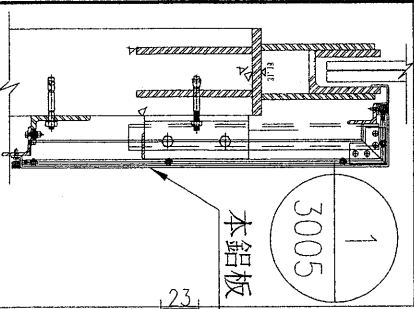
OK  
加工  
4/13/16

注：此鋁板需地盤複數方能加工 暫停加工



|    |                     |    |     |           |    |                |
|----|---------------------|----|-----|-----------|----|----------------|
| 名稱 | 鋁板加工圖               | 制圖 | 吳禕瑜 | 2019.5.27 | 修改 |                |
| 材料 | 3mm厚鋁板              | 復核 |     |           | 日期 |                |
| 顏色 | UCT803649FXL-3(香檳金) | 批准 |     |           | 圖號 | J837-FCA-LB110 |

工程號 J-837 地盤 觀塘



注: 此鋁板需地盤複數方能加工。暫停加工

可加工  
18/6

|    |                     |    |     |           |    |                |  |
|----|---------------------|----|-----|-----------|----|----------------|--|
| 名稱 | 鋁板加工圖               | 制圖 | 吳禱瑜 | 2019.5.27 | 修改 |                |  |
| 材料 | 3mm厚鋁板              | 復核 |     |           | 日期 |                |  |
| 顏色 | UCT803649FXL-3(香檳金) | 批准 |     |           | 圖號 | J837-FCA-LB111 |  |

|    |   |
|----|---|
| 數量 | 1 |
|----|---|



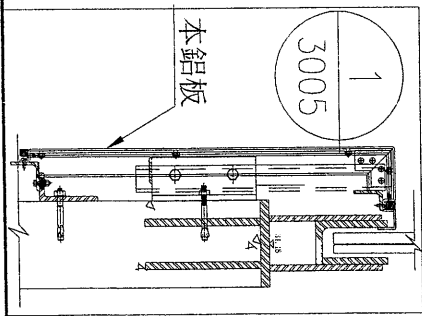
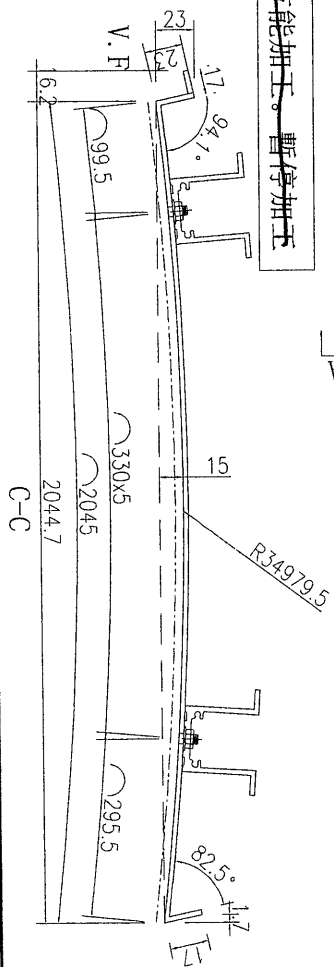
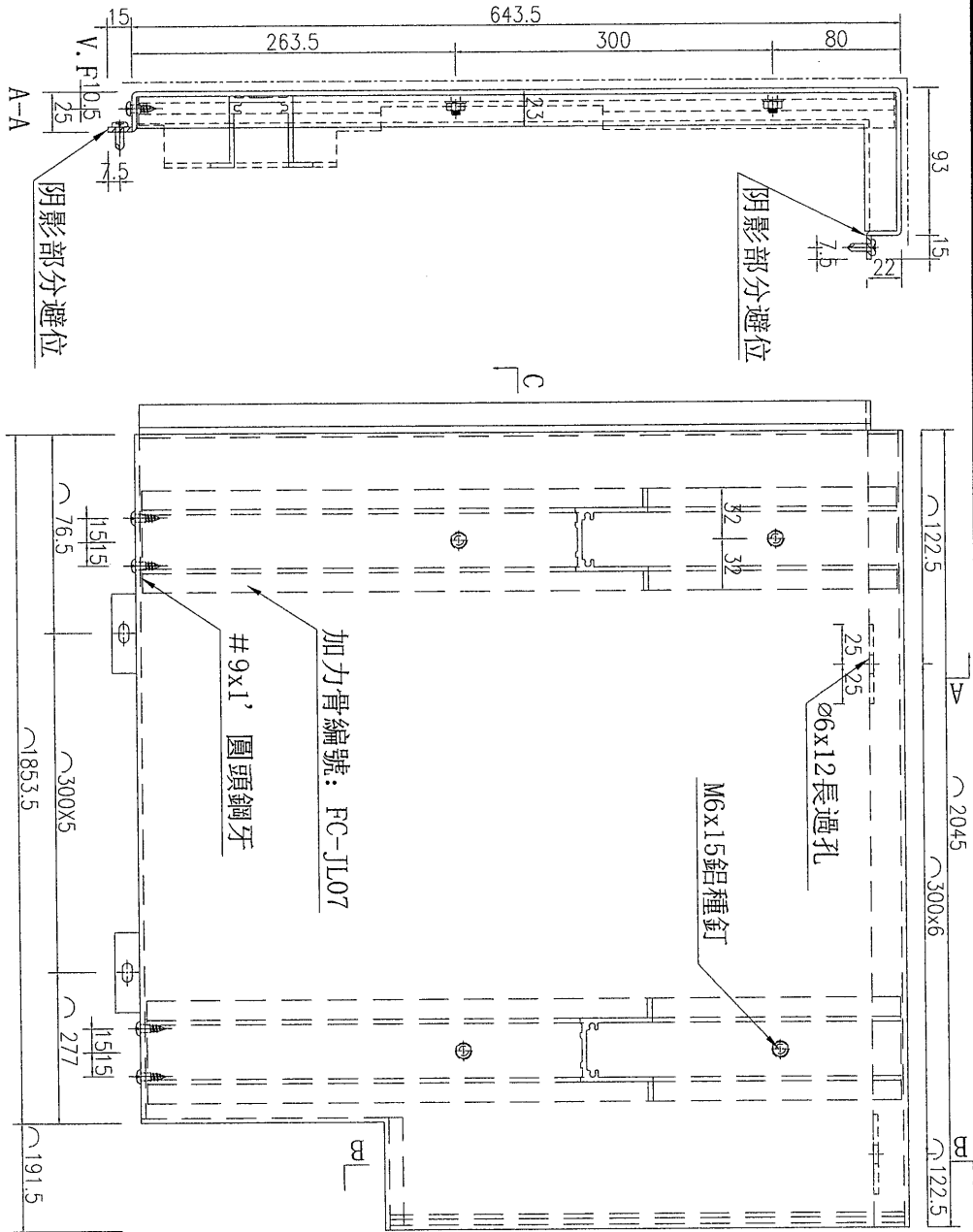
美特鋁質 有限公司  
MIDI Aluminium Fabricator Ltd.

|     |       |    |    |
|-----|-------|----|----|
| 工程號 | J-837 | 地盤 | 觀塘 |
|-----|-------|----|----|

|    |   |
|----|---|
| 數量 | 1 |
|----|---|

訂加 I  
13/6

注：此鋁板需地盤複數方能加工。暫停加工

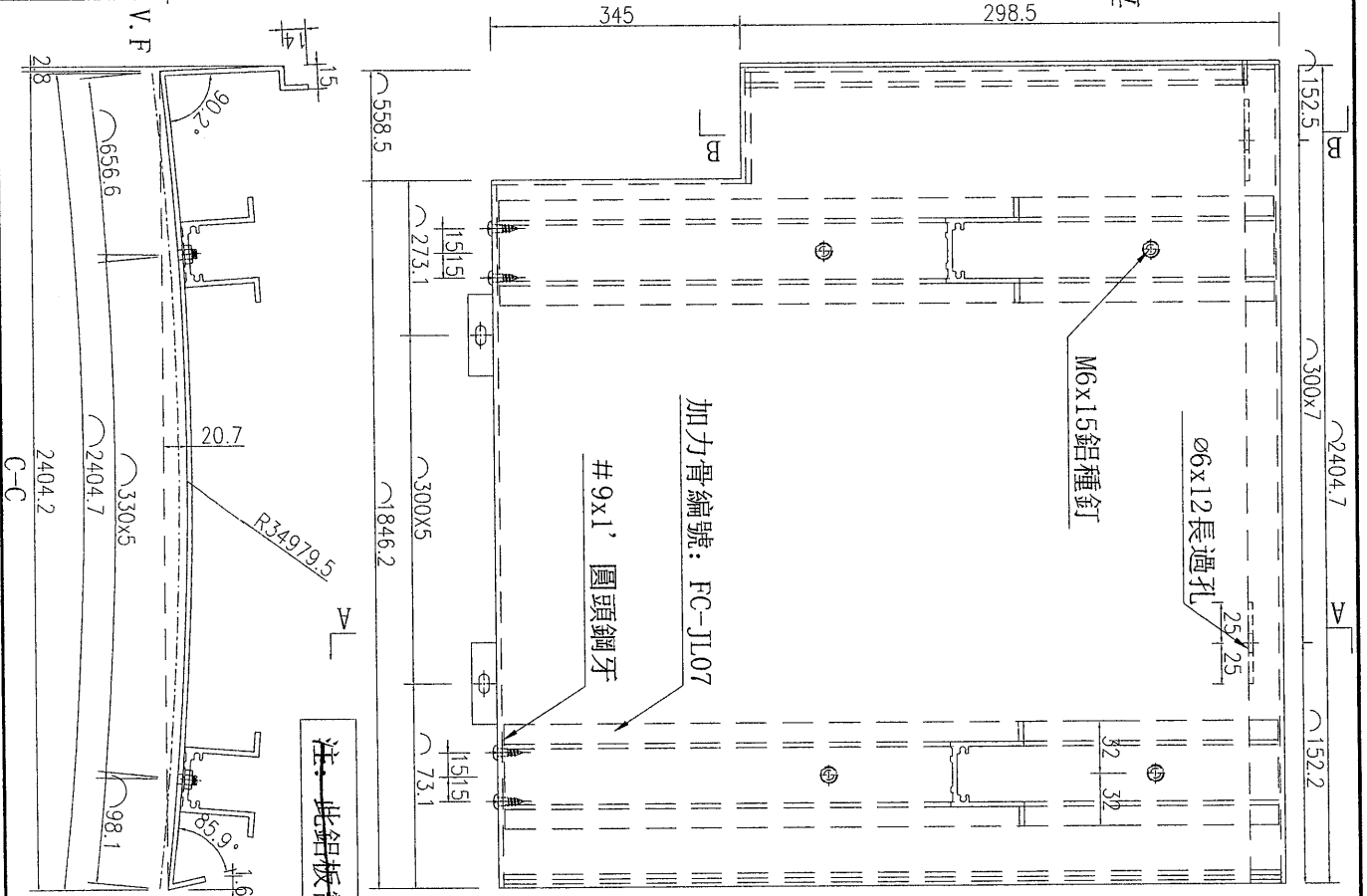
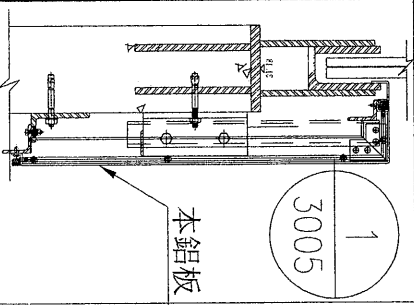


|    |                     |    |     |           |    |                |
|----|---------------------|----|-----|-----------|----|----------------|
| 名稱 | 鋁板加工圖               | 制圖 | 吳禕瑜 | 2019.5.27 | 修改 |                |
| 材料 | 3mm厚鋁板              | 復核 |     |           | 日期 |                |
| 顏色 | UCT803649FXL-3(香檳金) | 批准 |     |           | 圖號 | J837-FCA-LB112 |



美特鋁質有限公司  
MIDI Aluminium Fabricator Ltd.

|     |       |    |    |
|-----|-------|----|----|
| 工程號 | J-837 | 地盤 | 觀塘 |
|-----|-------|----|----|



注: 此鋁板需地盤複數方能加工。暫停加工

可加工

13/6

|    |   |
|----|---|
| 數量 | 1 |
|----|---|

|    |                     |    |     |           |    |                |
|----|---------------------|----|-----|-----------|----|----------------|
| 名稱 | 鋁板加工圖               | 制圖 | 吳禕瑜 | 2019.5.27 | 修改 |                |
| 材料 | 3mm厚鋁板              | 復核 |     |           | 日期 |                |
| 顏色 | UCT803649FXL-3(香檳金) | 批准 |     |           | 圖號 | J837-FCA-LB113 |