

工程指示編號：EI/0611/19

修改版次：-

工程編號：J837 平台

工程名稱：觀塘 裕民坊平台

工程項目：地盤用鐵件加工圖(大雨棚水槽)

收件人：Maggie

發件人：Leung Hin Wai

日期：10/06/2019

要求提供 / 確認 事項：

- | | | |
|------------------------------------|-------------------------------------|-------------------------------|
| <input type="checkbox"/> 初步鋁料 B.M. | <input type="checkbox"/> 加工拆圖，然後生產 | <input type="checkbox"/> 尺寸表 |
| <input type="checkbox"/> 正式鋁料 B.M. | <input type="checkbox"/> 技術上資料 / 指示 | <input type="checkbox"/> 報價 |
| <input type="checkbox"/> 配件 B.M. | <input type="checkbox"/> 樣辦或貨品說明書 | <input type="checkbox"/> 分判合約 |
| <input type="checkbox"/> 其他：_____ | | |

內容：

請按附頁加工。

請在_____前完成上列要求。

附：1+33 頁

以上項目為：

- 原合約工程包 原合約工程加 / 減賬 新工程報價

原因：-

分發東莞各部門：

- () 生產技術總監 連附件 () 技術部 連附件 () 生產部 連附件 () 機械設計部 連附件
 () 採購部 連附件 () 生產統籌部 連附件
 () 質檢部 連附件 () 會計部 連附件 () 報關組 連附件 () 其他 _____ 連附件

分發香港各部門：

- () 行政部 連附件 () 會計部 連附件 () 統籌部 連附件 () 工程部地盤科文(柄) 連附件
 () 採購部 連附件 () QS 部 連附件 () 維修部 連附件 () 其他 _____ 連附件

傳遞編號：

發件人簽署：

項目經理簽署：

工程號: J-837		計算:	黃漢卿	日期:	6/6/2019	送呈:施哥					
地盤名稱: 觀塘平台		核對:	王禮秋	日期:	6/6/2019	副本:					
項目類別: 雨棚		批准:		日期:							
修改版次:		A/C Code:		鐵件總重量KG: 1782.96		此BM依據最新施工圖資料計算					
BM編號:											
序號	修改內容	鐵件圖號	鐵件名稱	顏色	實用	後備	總數	單位	單件 (kg)	總重量 (kg)	備注
1		YP-SC-2a	鐵件加工圖	熱浸鍍鋅	1	0	1	件	15.106	15.106	
2		YP-SC-2b	鐵件加工圖	熱浸鍍鋅	1	0	1	件	59.779	59.779	
3		YP-SC-3a	鐵件加工圖	熱浸鍍鋅	3	0	3	件	59.779	179.336	
4		YP-SC-3b	鐵件加工圖	熱浸鍍鋅	3	0	3	件	51.491	154.474	
5		YP-SC-3c	鐵件加工圖	熱浸鍍鋅	2	0	2	件	51.491	102.983	
6		YP-SC-3d	鐵件加工圖	熱浸鍍鋅	2	0	2	件	59.779	119.557	
7		YP-SC-4a	鐵件加工圖	熱浸鍍鋅	1	0	1	件	56.211	56.211	
8		YP-SC-4b	鐵件加工圖	熱浸鍍鋅	1	0	1	件	48.419	48.419	
9		YP-SC-5a	鐵件加工圖	熱浸鍍鋅	1	0	1	件	47.553	47.553	
10		YP-SC-5b	鐵件加工圖	熱浸鍍鋅	1	0	1	件	65.102	65.102	
11		YP-SC-6a	鐵件加工圖	熱浸鍍鋅	2	0	2	件	61.436	122.872	
12		YP-SC-6b	鐵件加工圖	熱浸鍍鋅	2	0	2	件	53.149	106.298	
13		YP-SC-6c	鐵件加工圖	熱浸鍍鋅	2	0	2	件	53.149	106.298	
14		YP-SC-6d	鐵件加工圖	熱浸鍍鋅	1	0	1	件	61.436	61.436	
15		YP-SC-6e	鐵件加工圖	熱浸鍍鋅	1	0	1	件	61.436	61.436	
16		YP-SC-8	鐵件加工圖	熱浸鍍鋅	1	0	1	件	33.782	33.782	
17		YP-SC-9	鐵件加工圖	熱浸鍍鋅	1	0	1	件	30.393	30.393	
18		YP-SC-12	鐵件加工圖	熱浸鍍鋅	1	0	1	件	61.787	61.787	
19		YP-SC-14	鐵件加工圖	熱浸鍍鋅	1	0	1	件	38.598	38.598	



美特鋁質有限公司
MIDI Aluminium Fabricator Ltd.

工程號:	J-837	計算:	黃漢卿	日期:	6/6/2019	送呈:施哥					
地盤名稱:	觀塘平台	核對:	王禮秋	日期:	6/6/2019	副本:					
項目類別:	雨棚	批准:		日期:							
修改版次:		A/C Code:		鐵件總重量KG:	1782.96	此BM依據最新施工圖資料計算					
序號	修改內容	鐵件圖號	鐵件名稱	顏色	實用	後備	總數	單位	單件 (kg)	總重量 (kg)	備注
20		YP-SC-15	鐵件加工圖	熱浸鍍鋅	1	0	1	件	36.178	36.178	
21		YP-SC-16	鐵件加工圖	熱浸鍍鋅	1	0	1	件	36.178	36.178	
22		YP-SC-16a	鐵件加工圖	熱浸鍍鋅	1	0	1	件	36.178	36.178	
23		YP-SC-17	鐵件加工圖	熱浸鍍鋅	1	0	1	件	36.178	36.178	
24		YP-SC-18	鐵件加工圖	熱浸鍍鋅	1	0	1	件	31.298	31.298	
25		YP-SC-18a	鐵件加工圖	熱浸鍍鋅	1	0	1	件	31.298	31.298	
26		YP-SC-19	鐵件加工圖	熱浸鍍鋅	1	0	1	件	36.178	36.178	
27		YP-SC-20	鐵件加工圖	熱浸鍍鋅	1	0	1	件	53.816	53.816	
28		YP-FS-TX1	鐵件加工圖	熱浸鍍鋅	9	0	9	件	0.372	3.344	
29		YP-FS-TX2	鐵件加工圖	熱浸鍍鋅	14	0	14	件	0.778	10.897	
					合計:		59	件	合計:	1782.963	
加工說明											

圖則登記表 DRAWING REGISTER																																							
接收日期 Receiving Date (適用於客戶圖則)																																							
工程名稱 Project Title: 觀塘平臺(雨棚)					<table border="1" style="width:100%; border-collapse: collapse;"> <tr><td>年</td><td></td><td></td><td></td><td></td><td></td><td></td><td></td><td></td><td></td></tr> <tr><td>月</td><td></td><td></td><td></td><td></td><td></td><td></td><td></td><td></td><td></td></tr> <tr><td>日</td><td></td><td></td><td></td><td></td><td></td><td></td><td></td><td></td><td></td></tr> </table>					年										月										日									
年																																							
月																																							
日																																							
工程編號 Project No: J-837																																							
分發予 Distributed To					發出日期 Issued Date																																		
					<table border="1" style="width:100%; border-collapse: collapse;"> <tr><td>年</td><td>19</td><td></td><td></td><td></td><td></td><td></td><td></td><td></td><td></td></tr> <tr><td>月</td><td>6</td><td></td><td></td><td></td><td></td><td></td><td></td><td></td><td></td></tr> <tr><td>日</td><td>6</td><td></td><td></td><td></td><td></td><td></td><td></td><td></td><td></td></tr> </table>					年	19									月	6									日	6								
										年	19																												
										月	6																												
日	6																																						
圖則編號 Drg. No.	圖則名稱 Drawing Title	修訂編號 Revision No.																																					
YP-SC-2a	鐵件加工圖	-																																					
YP-SC-2b	鐵件加工圖	-																																					
YP-SC-3a	鐵件加工圖	-																																					
YP-SC-3b	鐵件加工圖	-																																					
YP-SC-3c	鐵件加工圖	-																																					
YP-SC-3d	鐵件加工圖	-																																					
YP-SC-4a	鐵件加工圖	-																																					
YP-SC-4b	鐵件加工圖	-																																					
YP-SC-5a	鐵件加工圖	-																																					
YP-SC-5b	鐵件加工圖	-																																					
YP-SC-6a	鐵件加工圖	-																																					
YP-SC-6b	鐵件加工圖	-																																					
YP-SC-6c	鐵件加工圖	-																																					
YP-SC-6d	鐵件加工圖	-																																					
YP-SC-6e	鐵件加工圖	-																																					
YP-SC-8	鐵件加工圖	-																																					
YP-SC-9	鐵件加工圖	-																																					
YP-SC-12	鐵件加工圖	-																																					
YP-SC-14	鐵件加工圖	-																																					
YP-SC-15	鐵件加工圖	-																																					
YP-SC-16	鐵件加工圖	-																																					
YP-SC-16a	鐵件加工圖	-																																					
YP-SC-17	鐵件加工圖	-																																					
YP-SC-18	鐵件加工圖	-																																					
YP-SC-18a	鐵件加工圖	-																																					
YP-SC-19	鐵件加工圖	-																																					
YP-SC-20	鐵件加工圖	-																																					
YP-FS-TX1	鐵件套芯加工圖	-																																					
YP-LP1	鋁板安裝位置圖	-																																					
YP-LP1a	鋁板安裝位置圖	-																																					

EG-DWG3



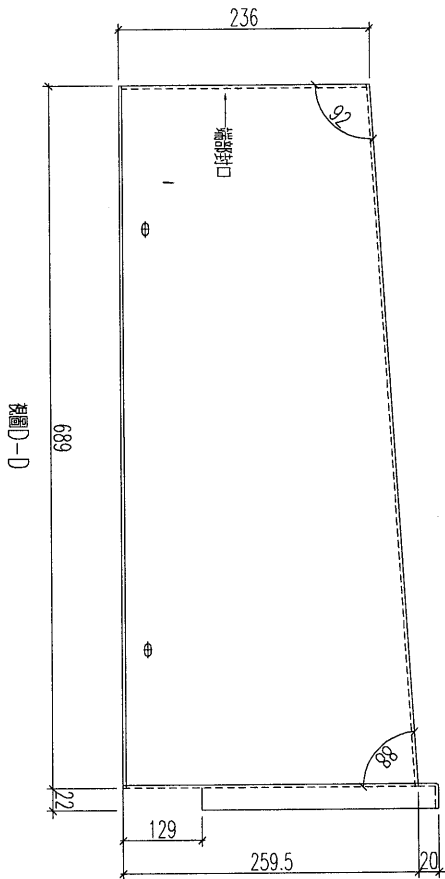
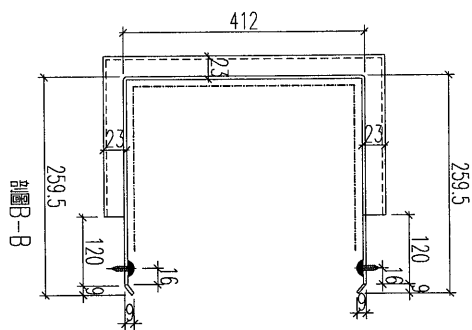
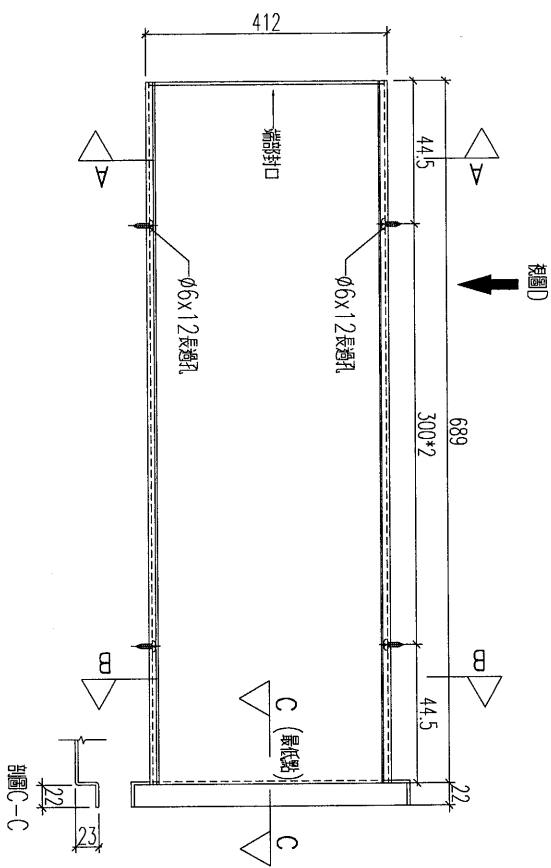
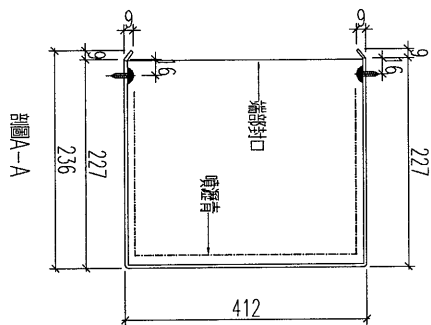
美特鋁質 有限公司
MIDI Aluminium Fabricator Ltd.

工程號

J-837

地盤

觀塘平臺



加工數量：1件

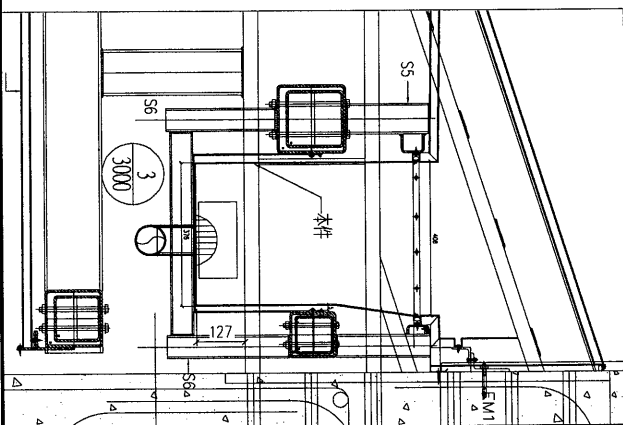
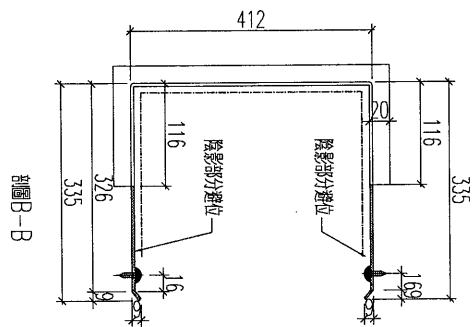
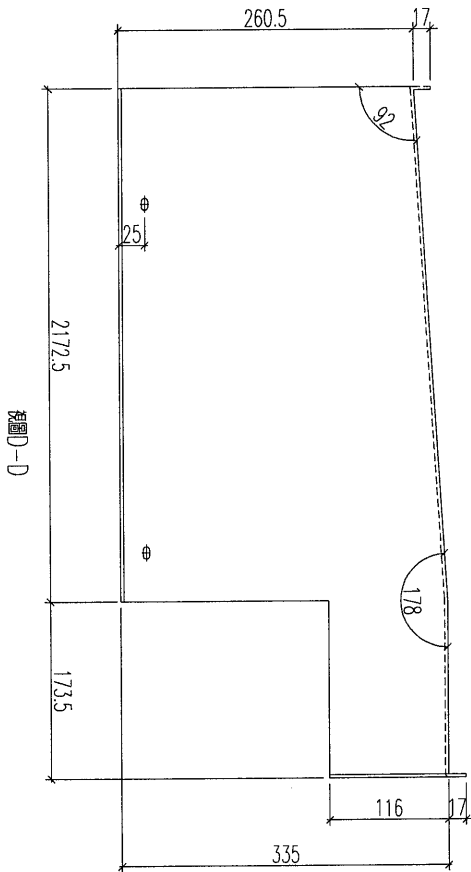
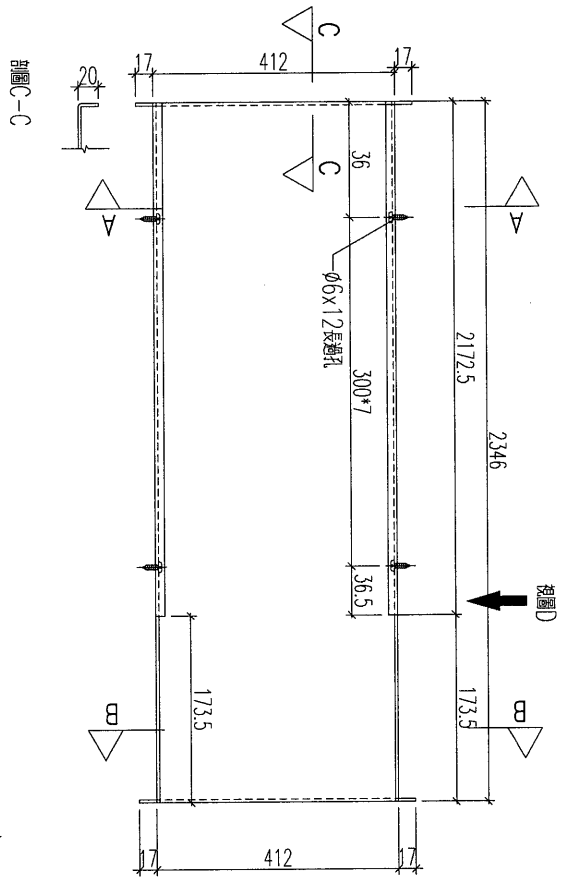
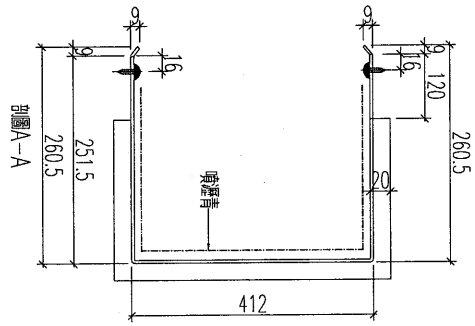
名稱	鍍鋅鐵板加工圖	制圖	黃漢卿	2019.6.6	修改	
材料	3mm厚鐵板	復核	王禮秋	2019.6.6	日期	
顏色	熱浸鋅	批准			圖號	YP-FS-2a

EG-DWG3



美特鋁質 有限公司
MIDI Aluminium Fabricator Ltd.

工程號	J-837	地盤	觀塘平臺
-----	-------	----	------



加工數量：1件

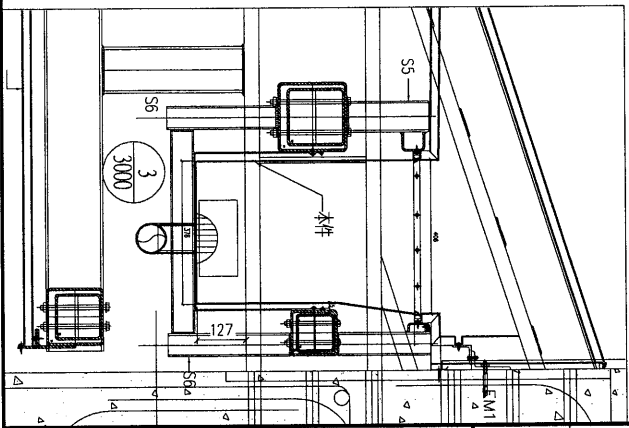
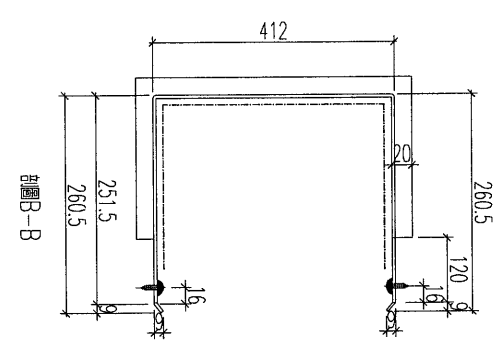
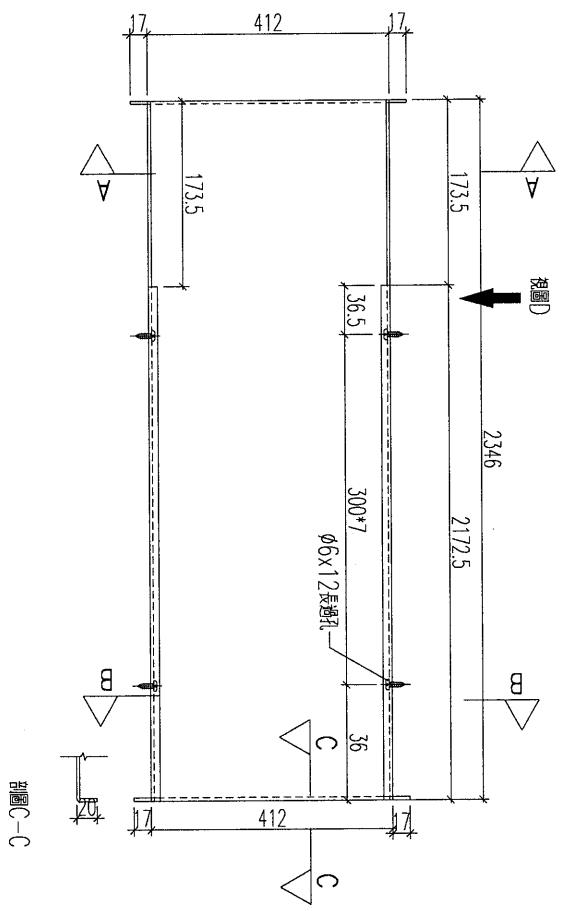
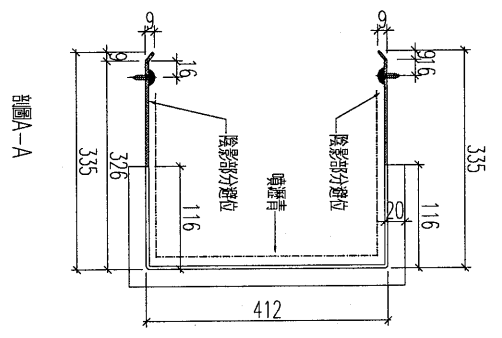
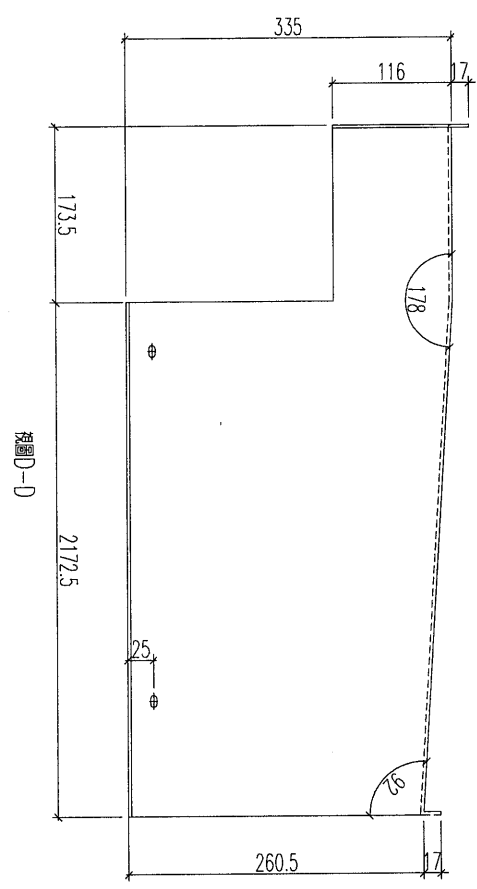
名稱	鍍鋅鐵板加工圖	制圖	黃漢卿	2019.6.6	修改	
材料	3mm厚板	復核	王禮秋	2019.6.6	日期	
顏色	熱浸鋅	批准			圖號	YP-FS-2b

EG-DWG3



美特鋁質 有限公司
MIDI Aluminium Fabricator Ltd.

工程號	J-837	地盤	觀塘平臺
-----	-------	----	------



加工數量：3件

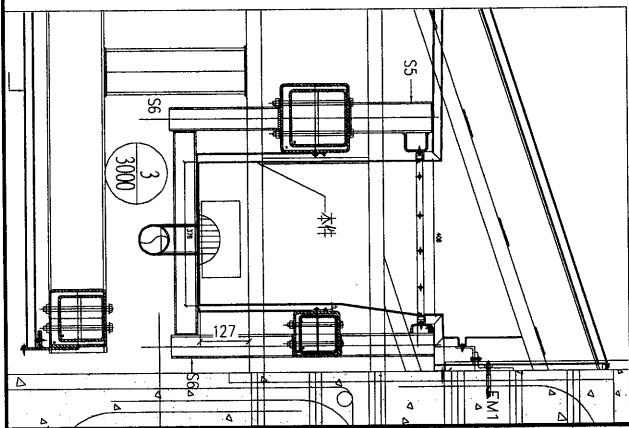
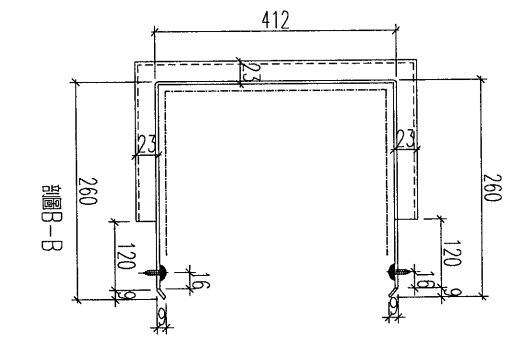
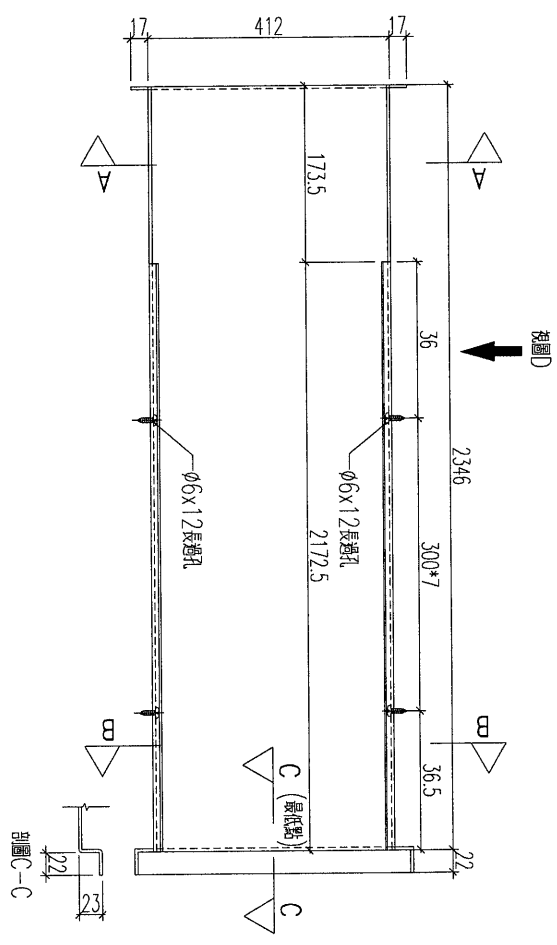
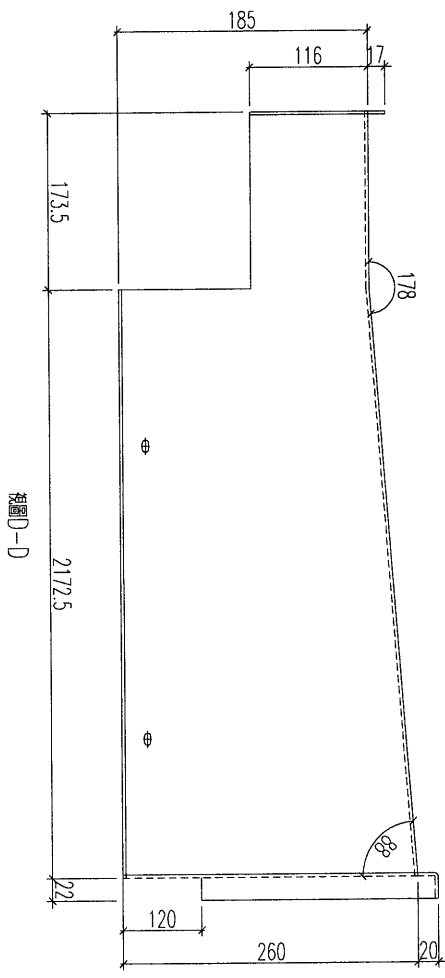
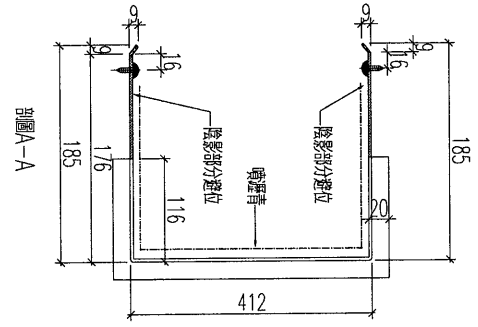
名稱	鍍鋅鐵板加工圖	制圖	黃漢卿	2019.6.6	修改	
材料	3mm厚鐵板	復核	王禮秋	2019.6.6	日期	
顏色	熱浸鋅	批准			圖號	YP-FS-3a

EG-DWG3



美特鋁質 有限公司
MIDI Aluminium Fabricator Ltd.

工程號	J-837	地盤	觀塘平臺
-----	-------	----	------



加工數量：2件

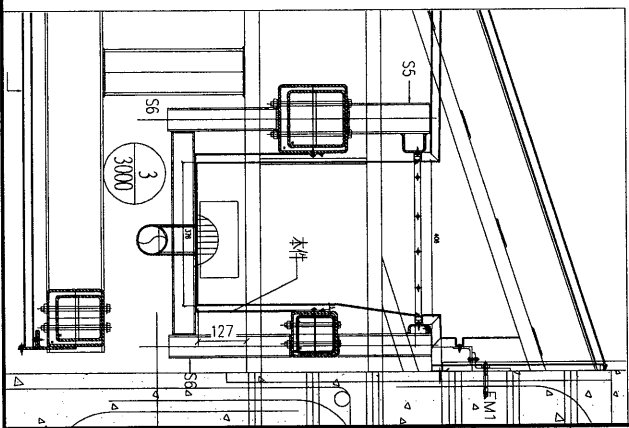
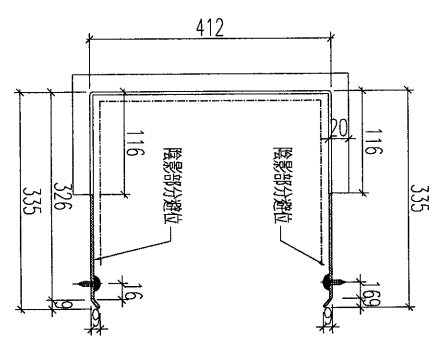
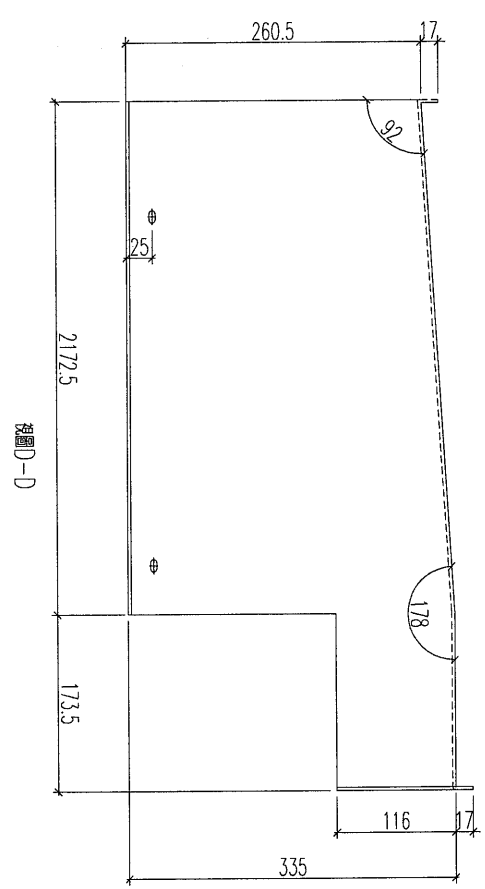
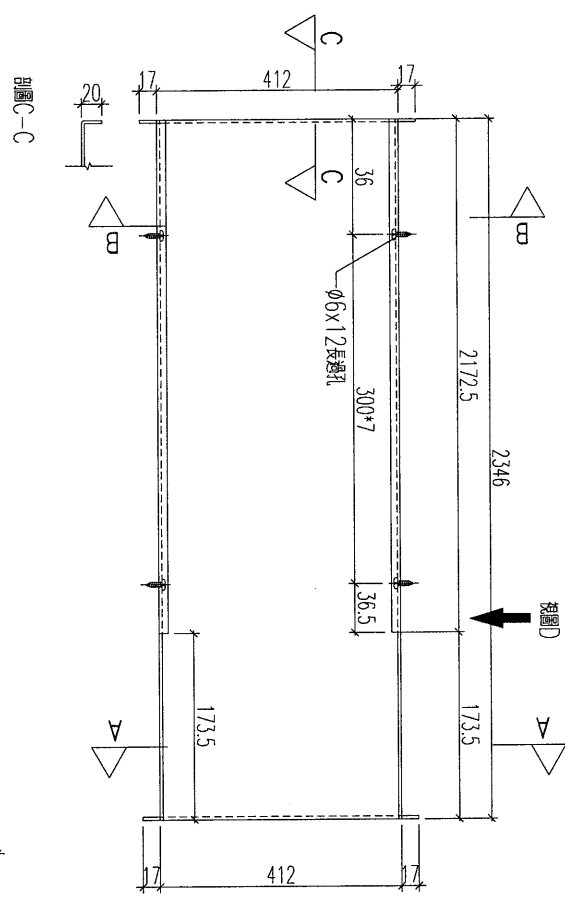
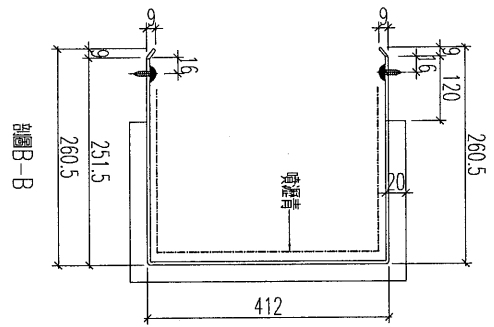
名稱	鍍鋅鐵板加工圖	制圖	黃漢卿	2019.6.6	修改	
材料	3mm厚板	復核	王禮秋	2019.6.6	日期	
顏色	熱浸鋅	批准			圖號	YP-FS-3c

EG-DWG3



美特鋁質 有限公司
MIDI Aluminium Fabricator Ltd.

工程號	J-837	地盤	觀塘平臺
-----	-------	----	------



加工數量：2件

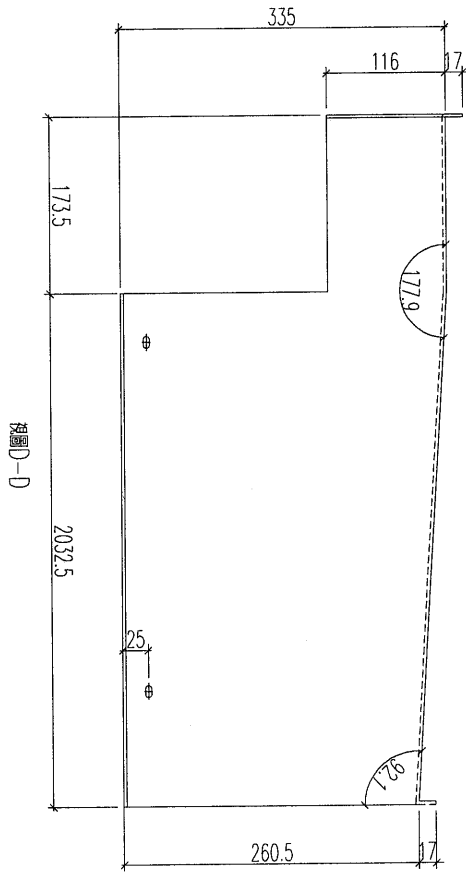
名稱	鍍鋅鐵板加工圖	制圖	黃漢卿	2019.6.6	修改	
材料	3mm厚鐵板	復核	王禮秋	2019.6.6	日期	
顏色	熱浸鋅	批准			圖號	YP-FS-3d

EG-DWG3

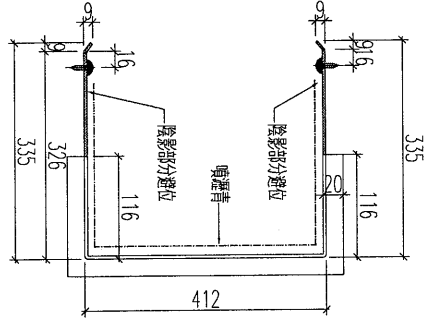


美特鋁質 有限公司
MIDI Aluminium Fabricator Ltd.

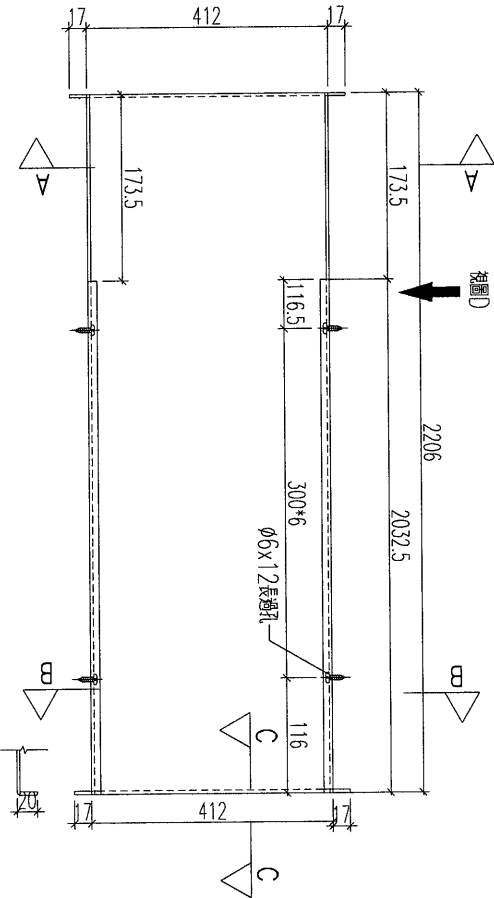
工程號 J-837 地盤 觀塘平臺



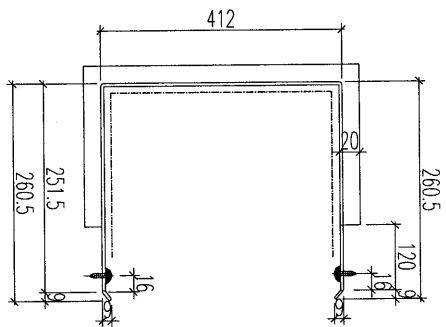
剖面A-A



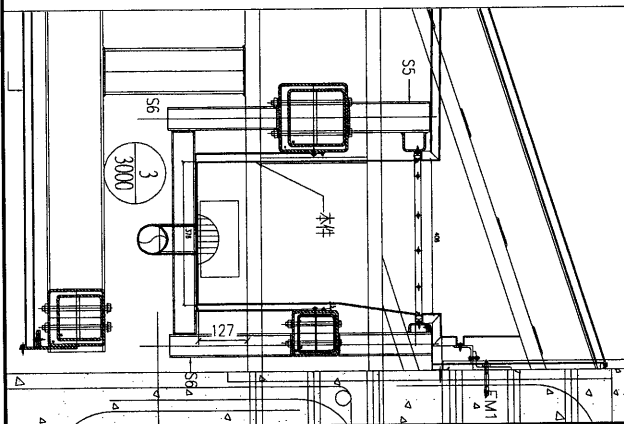
剖面C-C



剖面B-B



加工數量：1件



名稱	鍍鋅鐵板加工圖	制圖	黃漢卿	2019.6.6	修改		
材料	3mm厚板	復核	王禮秋	2019.6.6	日期		
顏色	熱浸鋅	批准			圖號	YP-FS-4a	

EG-DWG3



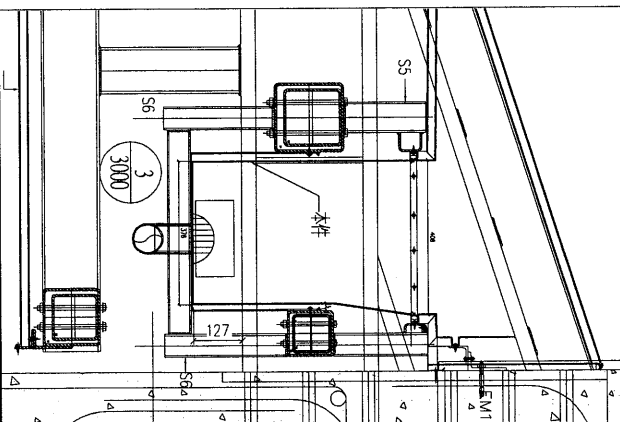
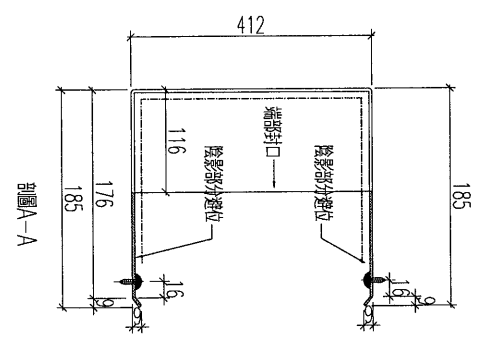
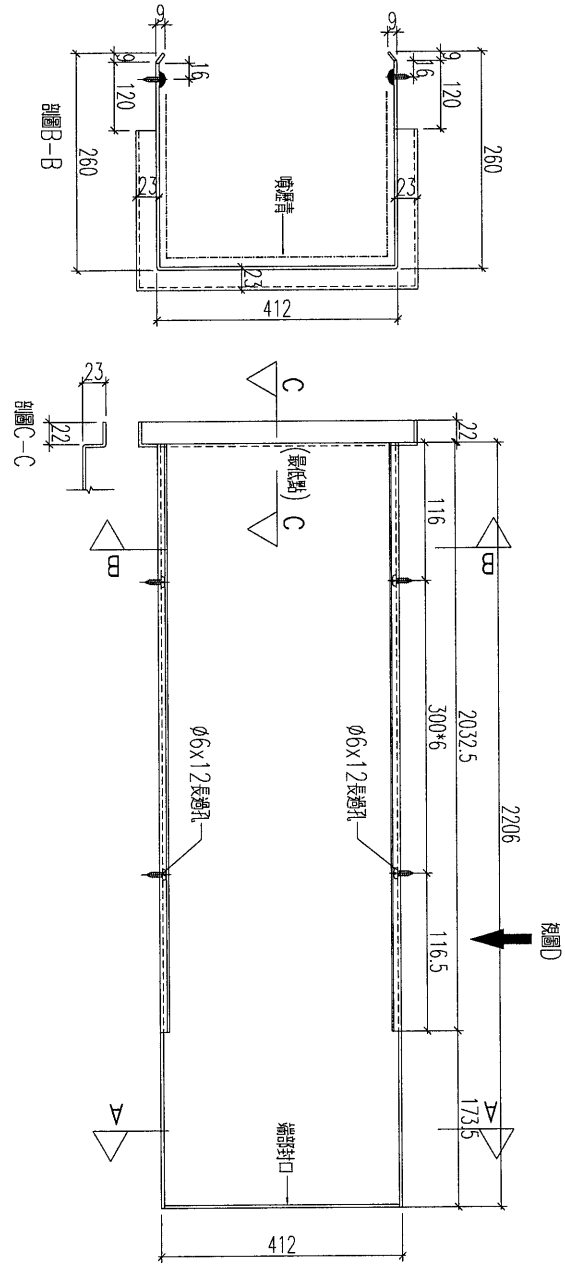
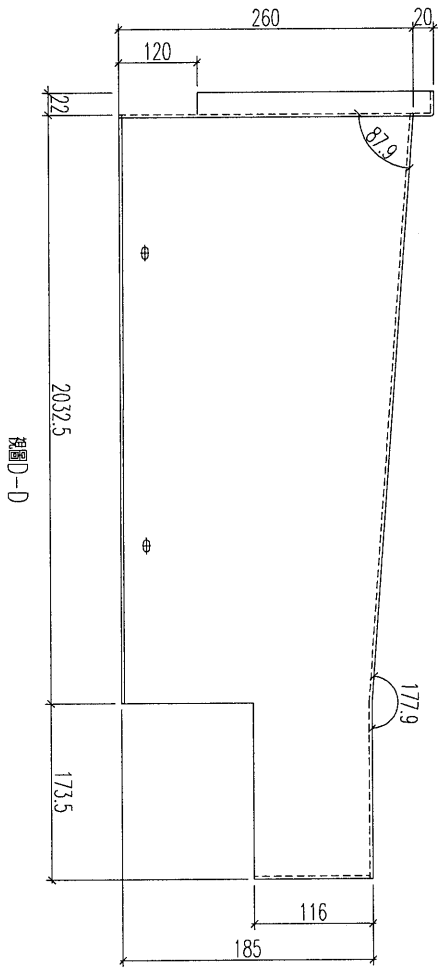
美特鋁質 有限公司
MIDI Aluminium Fabricator Ltd.

工程號

J-837

地盤

觀塘平臺



加工數量：1件

名稱	鍍鋅鐵板加工圖	制圖	黃漢卿	2019.6.6	修改	
材料	3mm厚鐵板	復核	王禮秋	2019.6.6	日期	
顏色	熱浸鋅	批准			圖號	YP-FS-4b

EG-DWG3



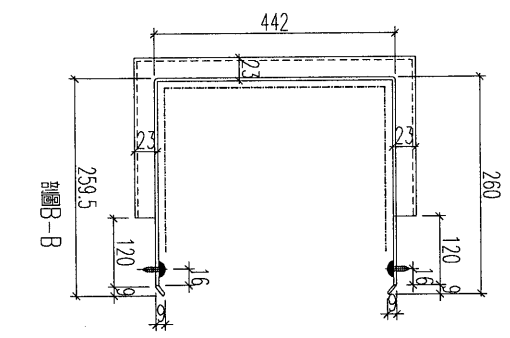
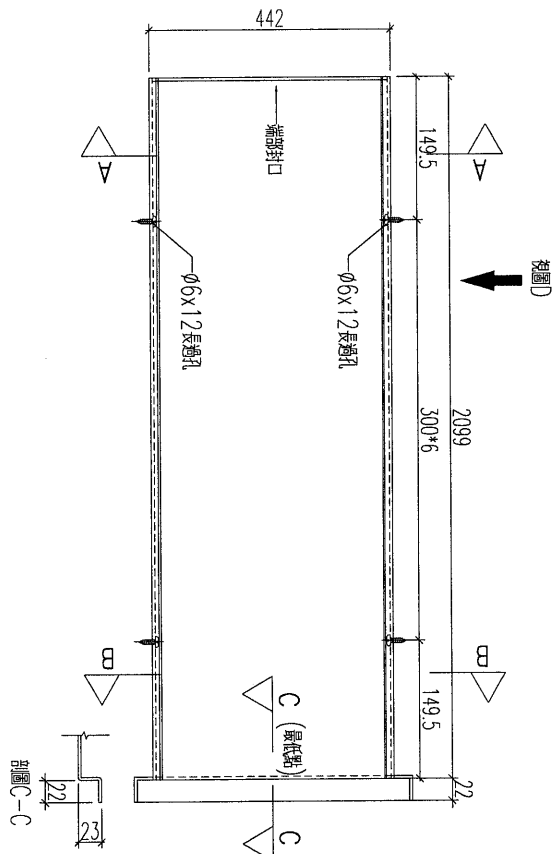
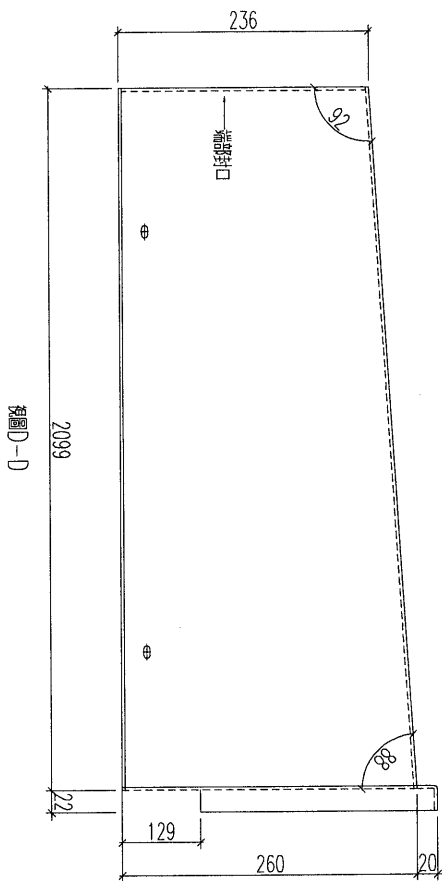
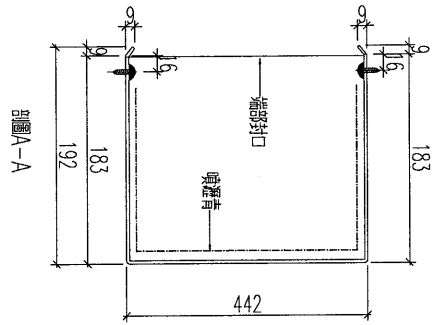
美特鋁質 有限公司
MIDI Aluminium Fabricator Ltd.

工程號

J-837

地盤

觀塘平臺



加工數量：1件

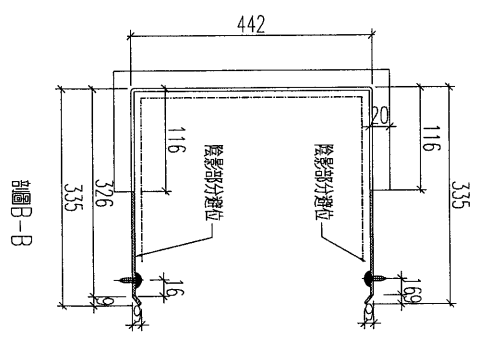
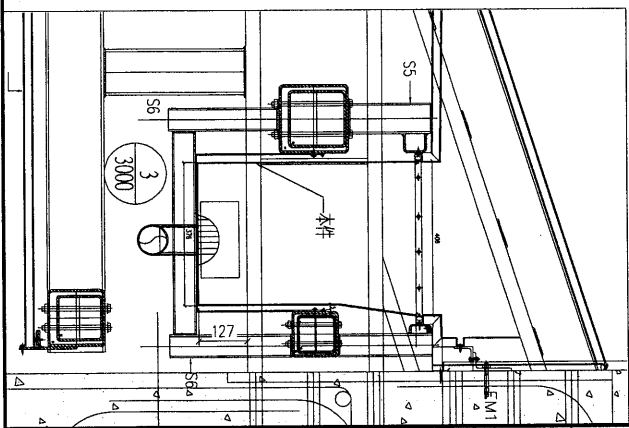
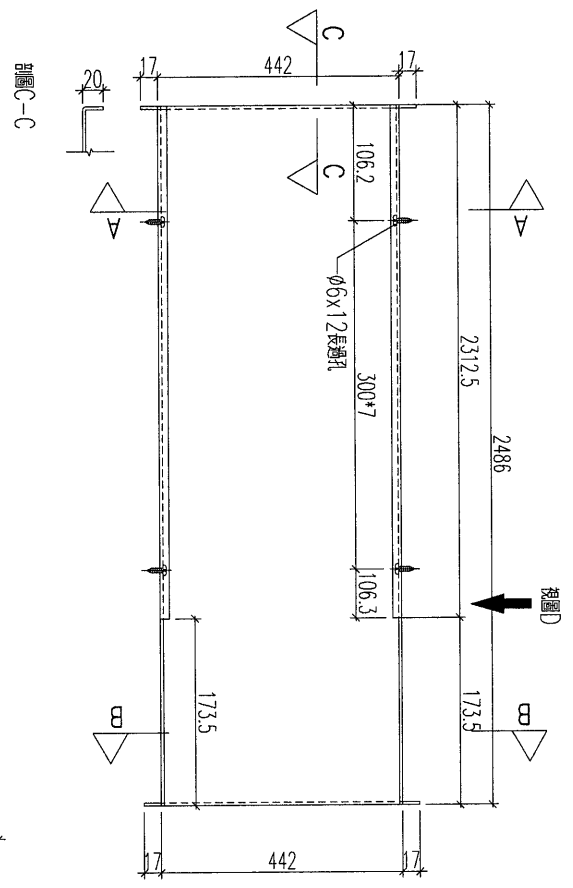
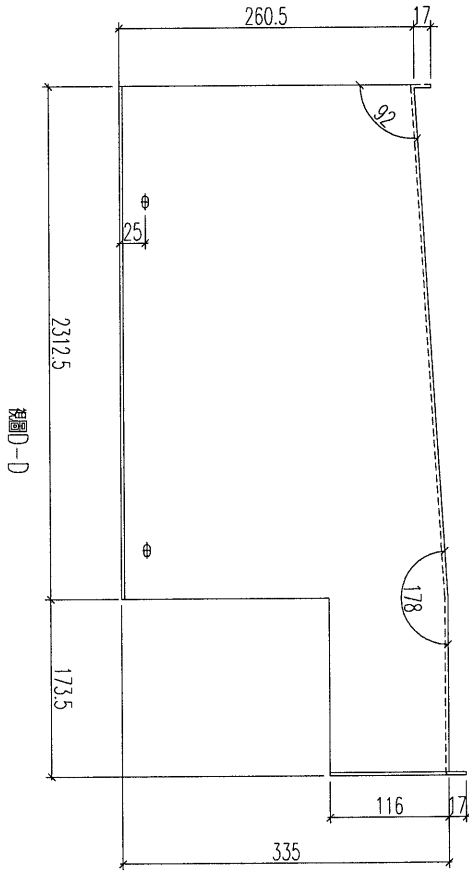
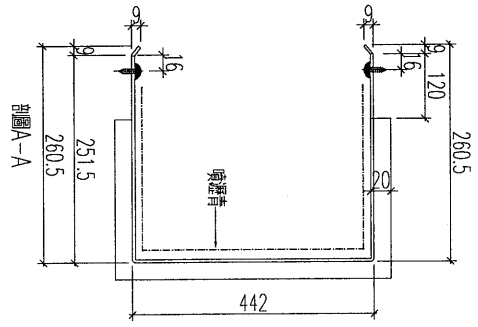
名稱	鍍鋅鐵板加工圖	制圖	黃漢卿	2019.6.6	修改	
材料	3mm厚鐵板	復核	王禮秋	2019.6.6	日期	
顏色	熱浸鋅	批准			圖號	YP-FS-5a

EG-DWG3



美特鋁質 有限公司
MIDI Aluminium Fabricator Ltd.

工程號 J-837 地盤 觀塘平臺



加工數量：1件

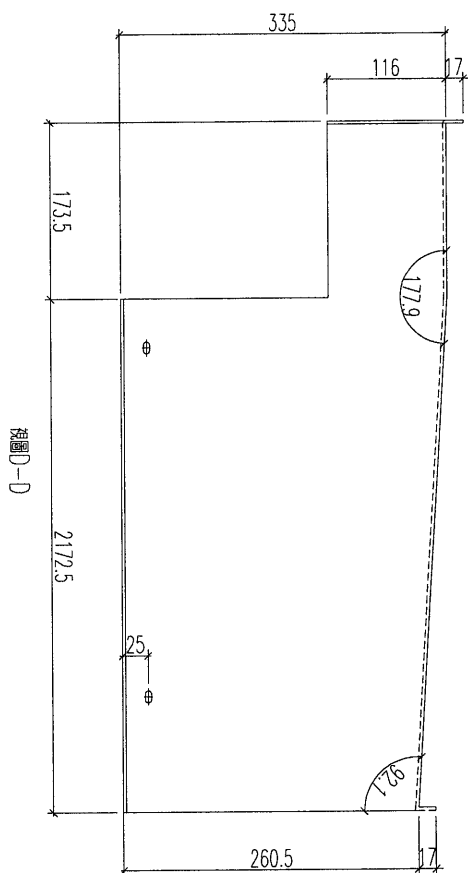
名稱	鍍鋅鐵板加工圖	制圖	黃漢卿	2019.6.6	修改	
材料	3mm厚鐵板	復核	王禮秋	2019.6.6	日期	
顏色	熱浸鋅	批准			圖號	YP-FS-5b

EG-DWG3

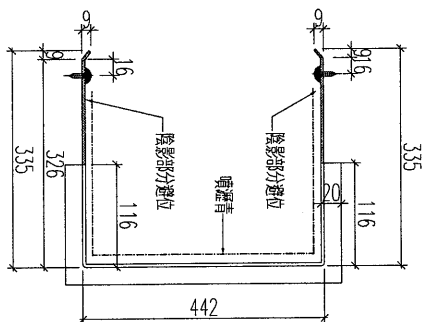


美特鋁質 有限公司
MIDI Aluminium Fabricator Ltd.

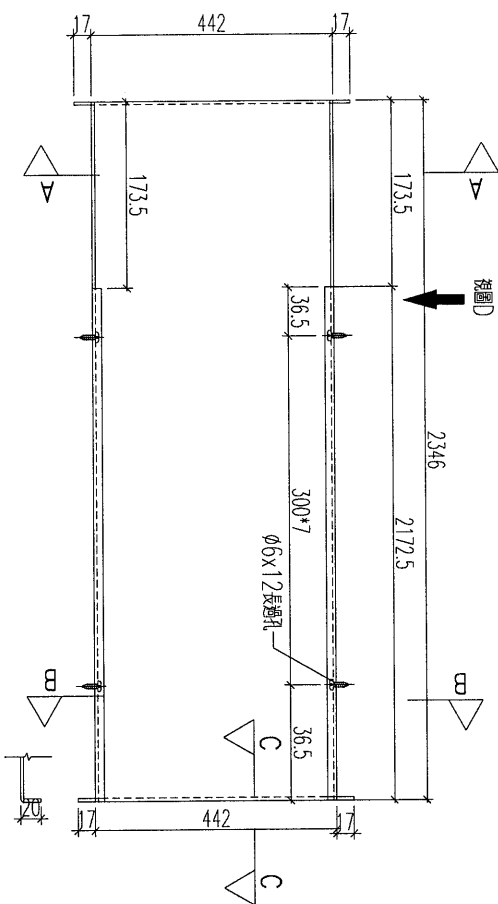
工程號	J-837	地盤	觀塘平臺
-----	-------	----	------



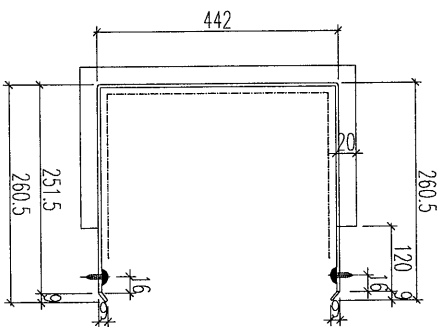
剖面-A



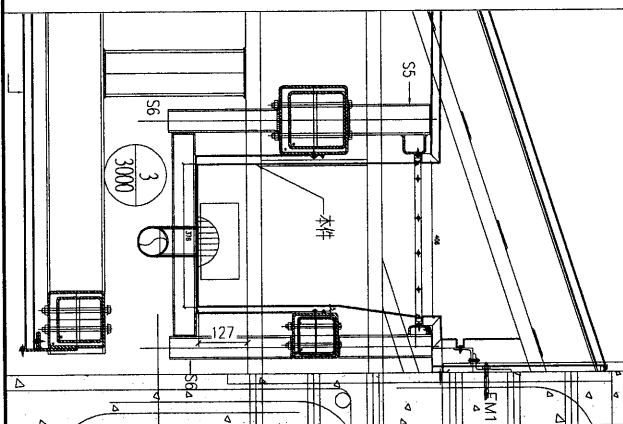
剖面-C



剖面-B



加工數量: 2件



名稱	鍍鋅鐵板加工圖	制圖	黃漢卿	2019.6.6	修改	
材料	3mm厚板	復核	王禮秋	2019.6.6	日期	
顏色	熱浸鋅	批准			圖號	YP-FS-6a

EG-DWG3



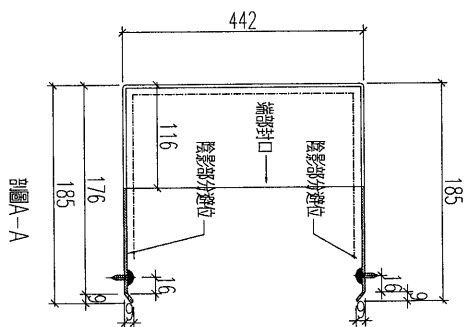
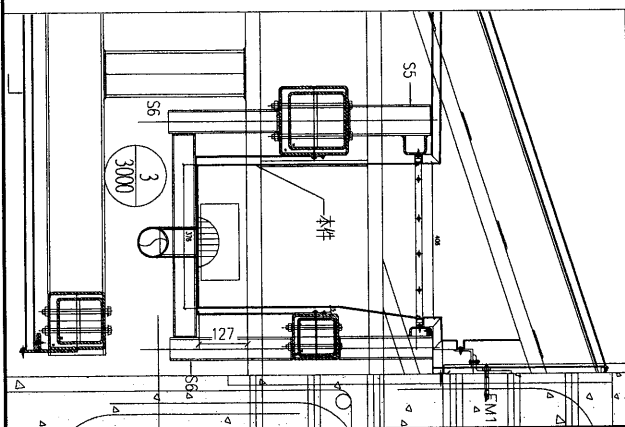
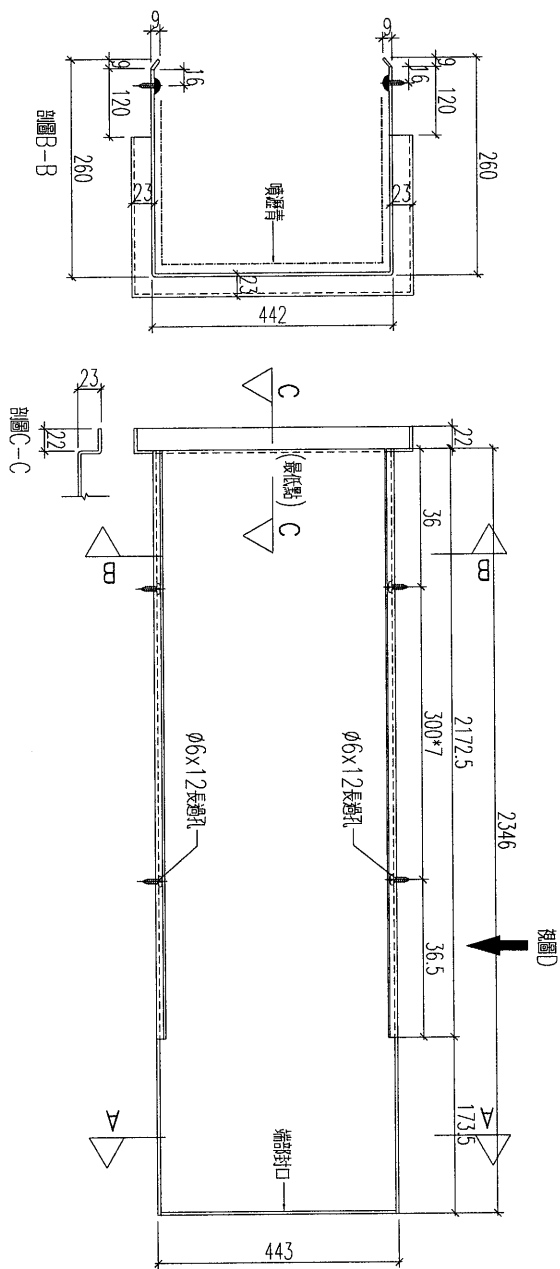
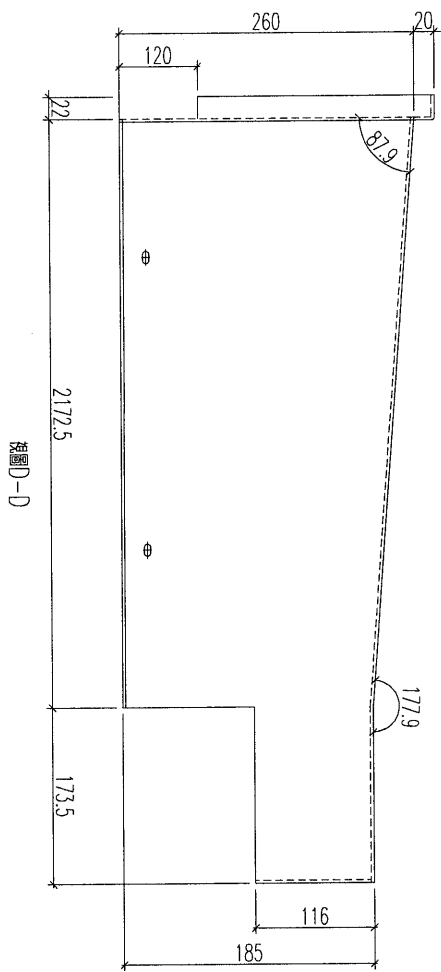
美特鋁質 有限公司
MIDI Aluminium Fabricator Ltd.

工程號

J-837

地盤

觀塘平臺



加工數量: 2件

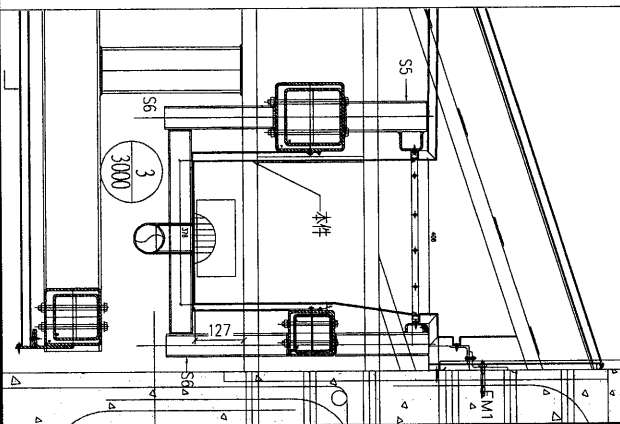
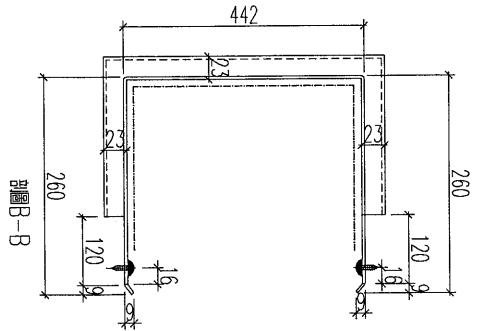
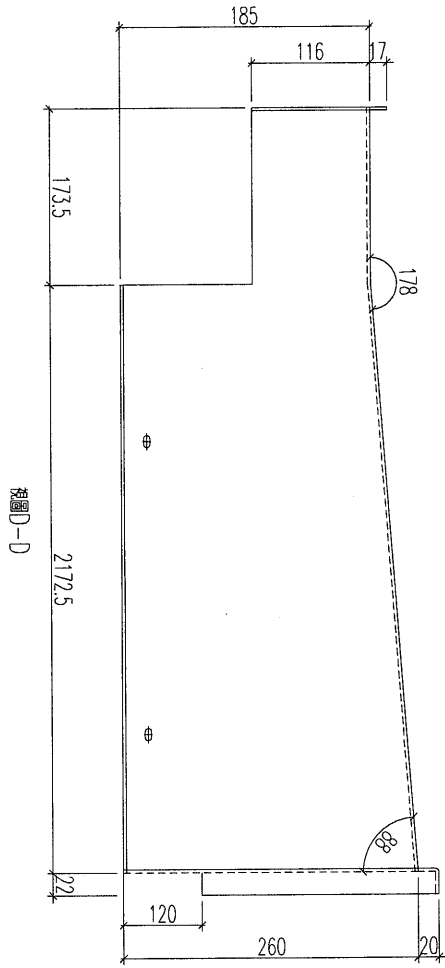
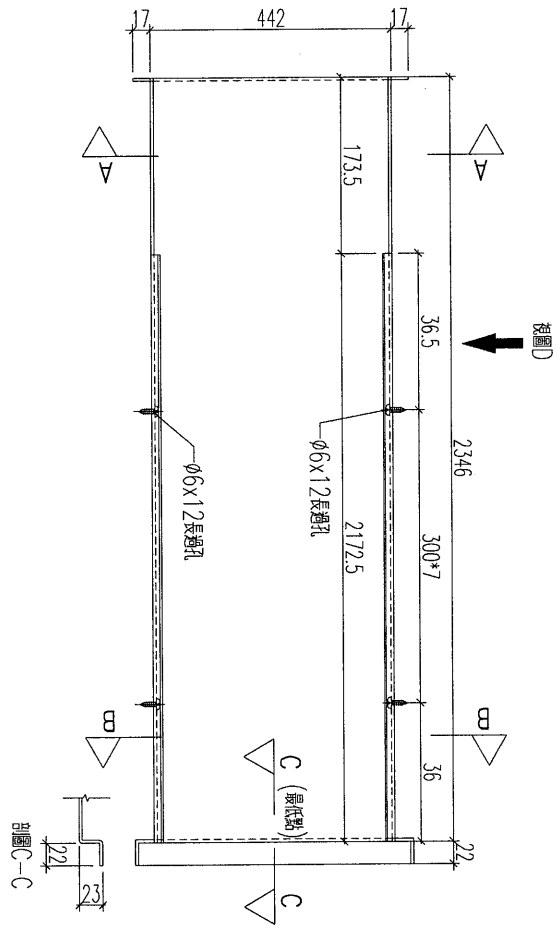
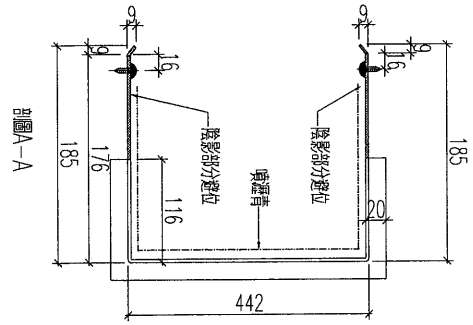
名稱	鍍鋅鐵板加工圖	制圖	黃漢卿	2019.6.6	修改	
材料	3mm厚板	復核	王禮秋	2019.6.6	日期	
顏色	熱浸鋅	批准			圖號	YP-FS-6b

EG-DWG3



美特鋁質 有限公司
MIDI Aluminium Fabricator Ltd.

工程號 J-837 地盤 觀塘平臺



加工數量：2件

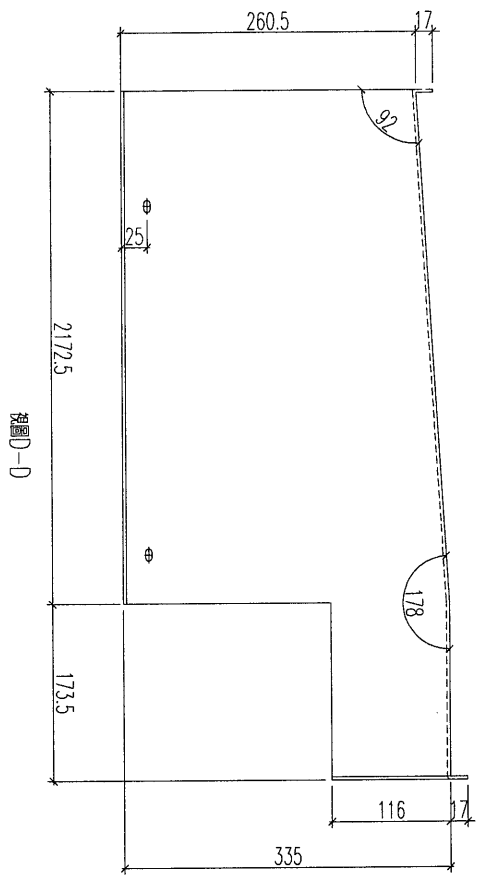
名稱	鍍鋅鐵板加工圖	制圖	黃漢卿	2019.6.6	修改	
材料	3mm厚板	復核	王禮秋	2019.6.6	日期	
顏色	熱浸鋅	批准			圖號	YP-FS-6c

EG-DWG3

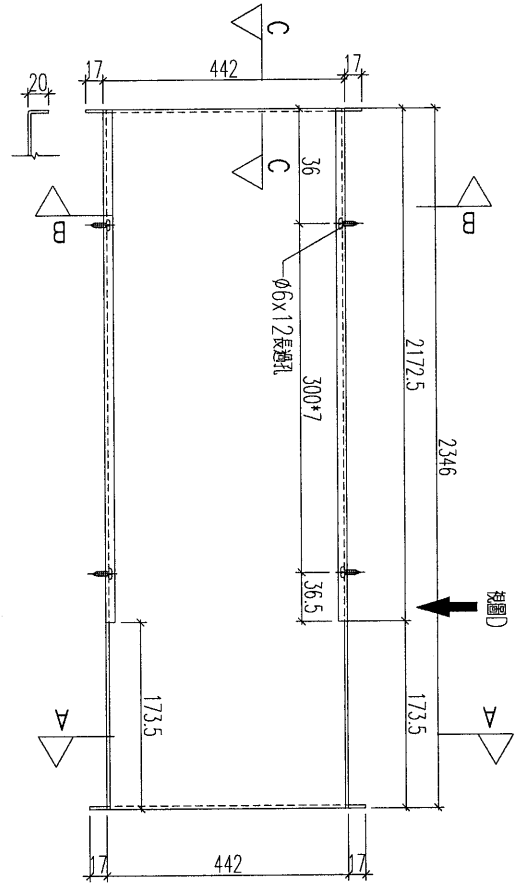


美特鋁質 有限公司
MIDI Aluminium Fabricator Ltd.

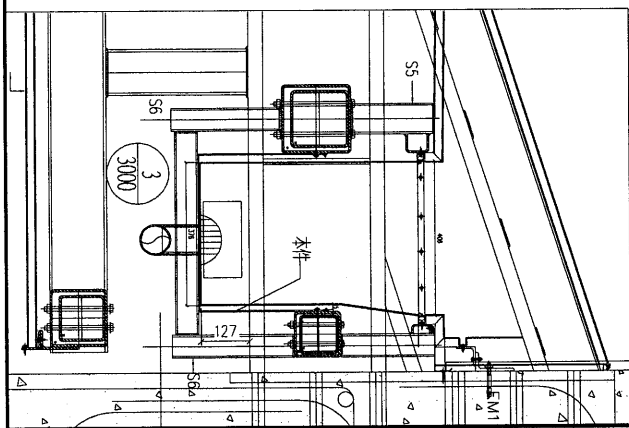
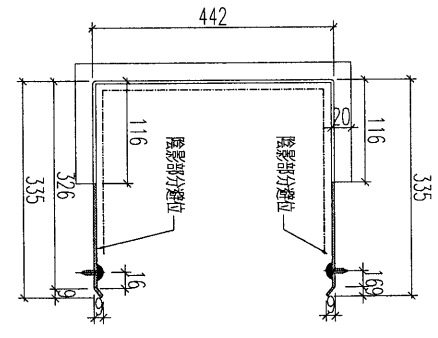
工程號	J-837	地盤	觀塘平臺
-----	-------	----	------



剖面C-C



剖面A-A



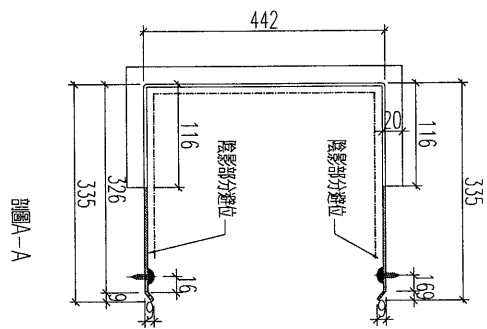
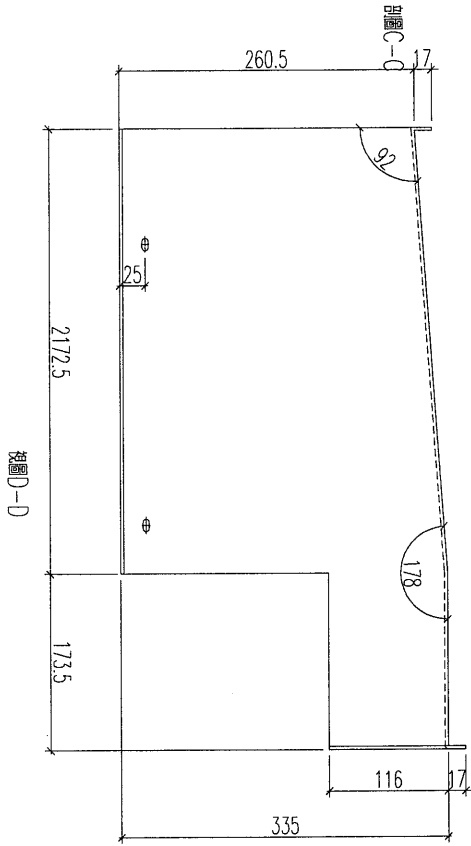
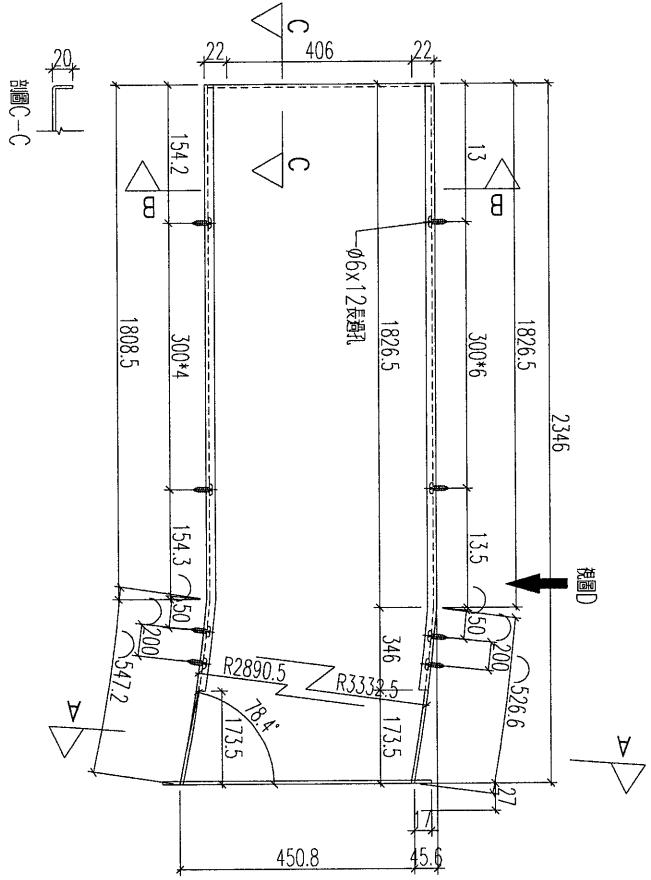
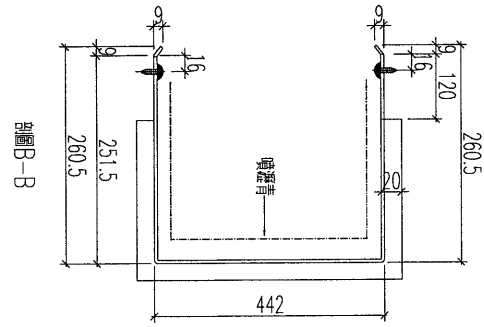
加工數量: 1件

名稱	鍍鋅鐵板加工圖	制圖	黃漢卿	2019.6.6	修改	
材料	3mm厚板	復核	王禮秋	2019.6.6	日期	
顏色	熱浸鋅	批准			圖號	YP-FS-6d

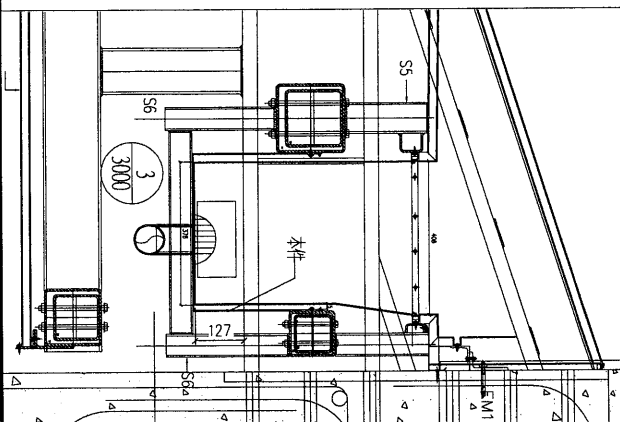
EG-DWG3

美特鋁質 有限公司
MIDI Aluminium Fabricator Ltd.

工程號 J-837 地盤 觀塘平臺



加工數量：1件



名稱	鍍鋅鐵板加工圖	制圖	黃漢卿	2019.6.6	修改	
材料	3mm厚鐵板	復核	王禮秋	2019.6.6	日期	
顏色	熱浸鋅	批准			圖號	YP-FS-6e

EG-DWG3



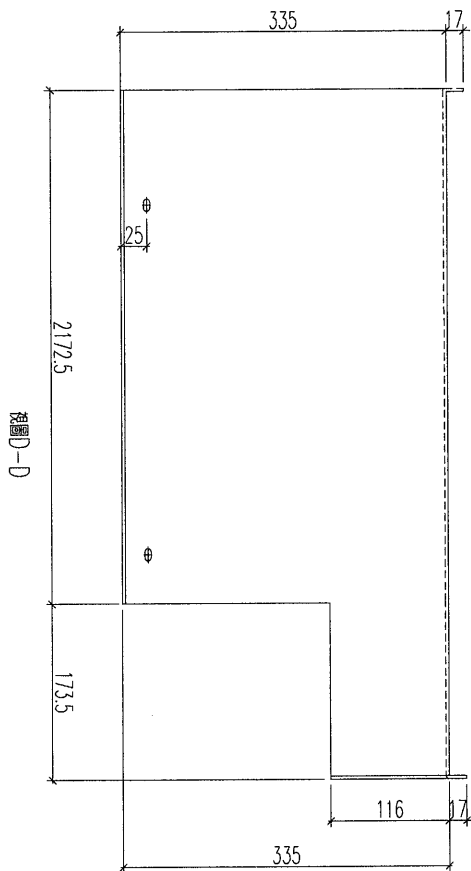
美特鋁質 有限公司
MIDI Aluminium Fabricator Ltd.

工程號

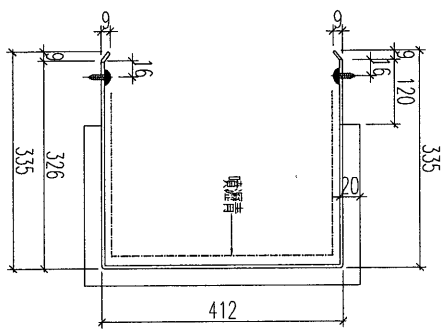
J-837

地盤

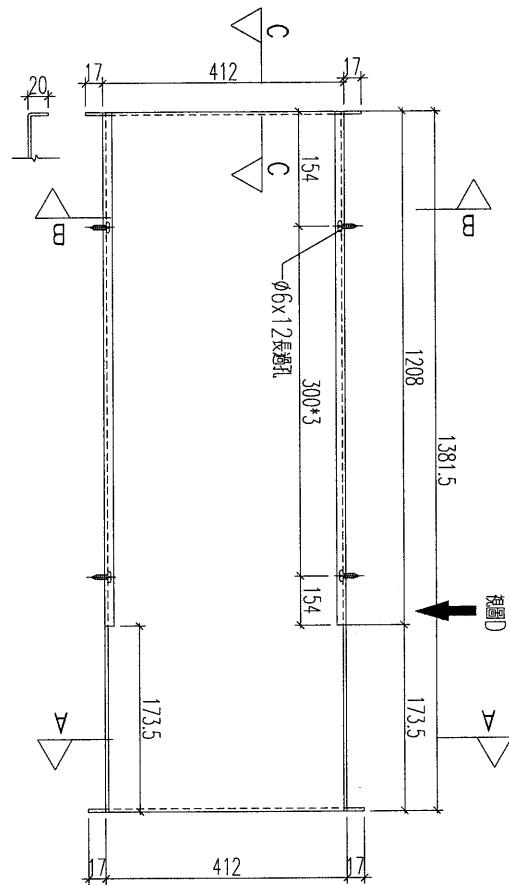
觀塘平臺



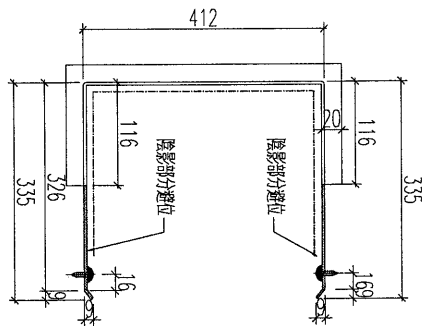
圖B-B



圖C-C



圖A-A



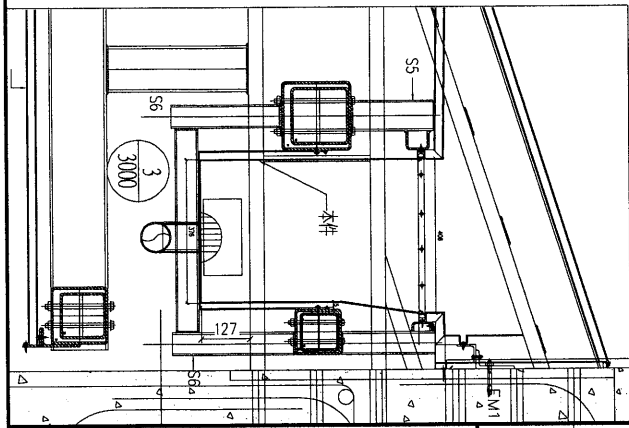
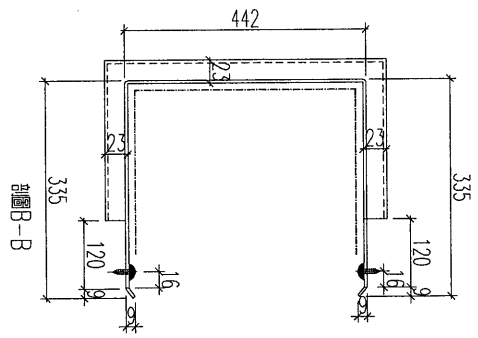
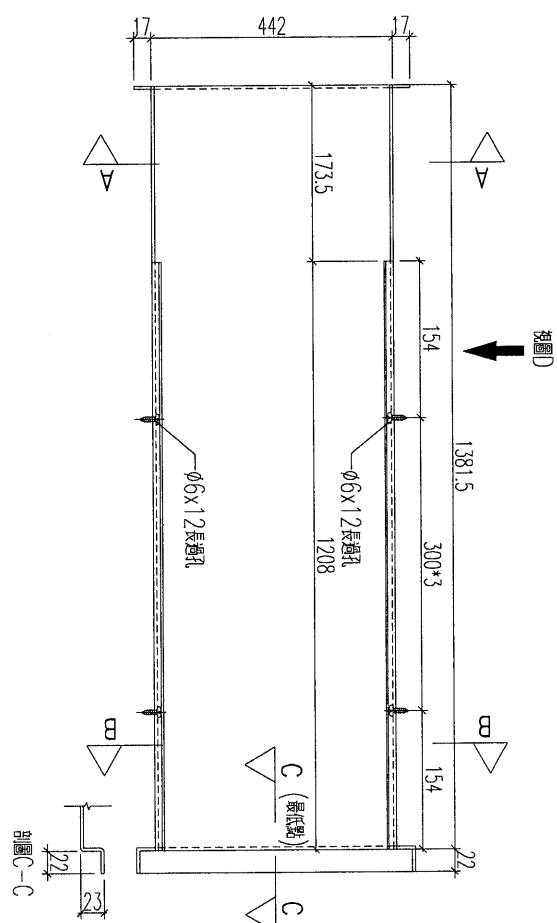
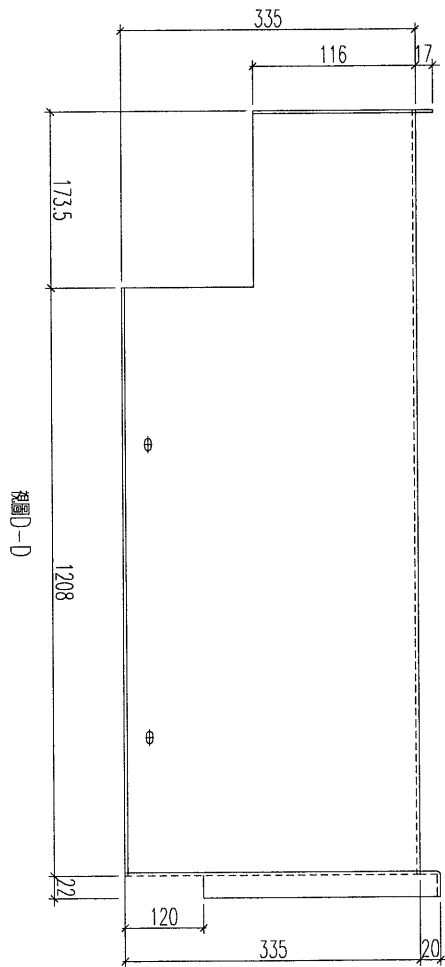
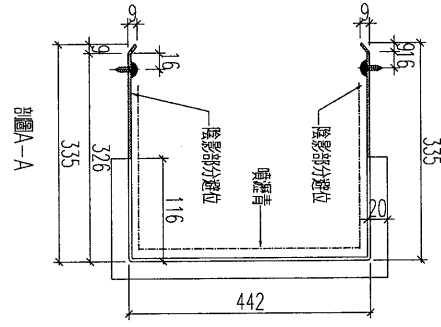
加工數量：1件

名稱	鍍鋅鐵板加工圖	制圖	黃漢卿	2019.6.6	修改	
材料	3mm厚鐵板	復核	王禮秋	2019.6.6	日期	
顏色	熱浸鋅	批准			圖號	YP-FS-15

EG-DWG3

美特鋁質 有限公司
MIDI Aluminium Fabricator Ltd.

工程號 J-837 地盤 觀塘平臺



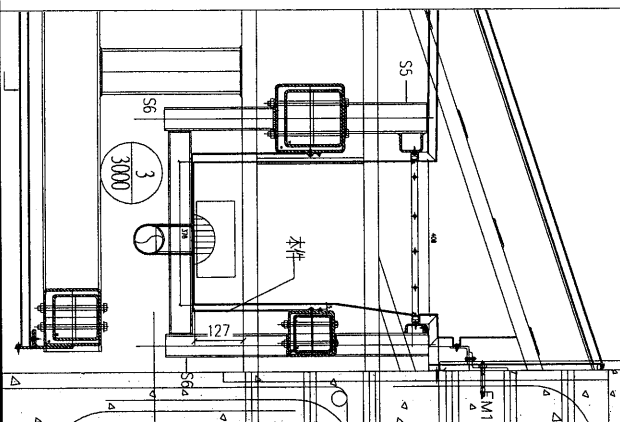
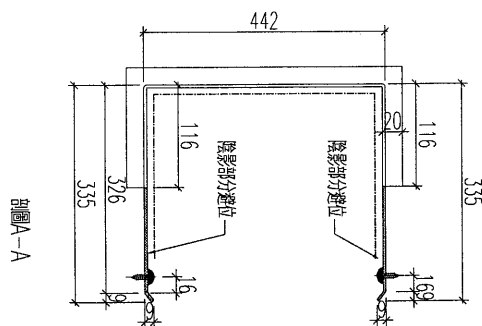
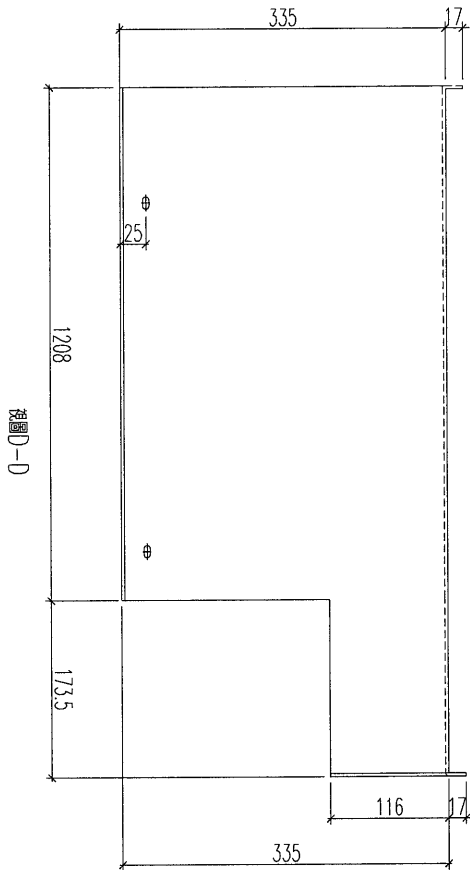
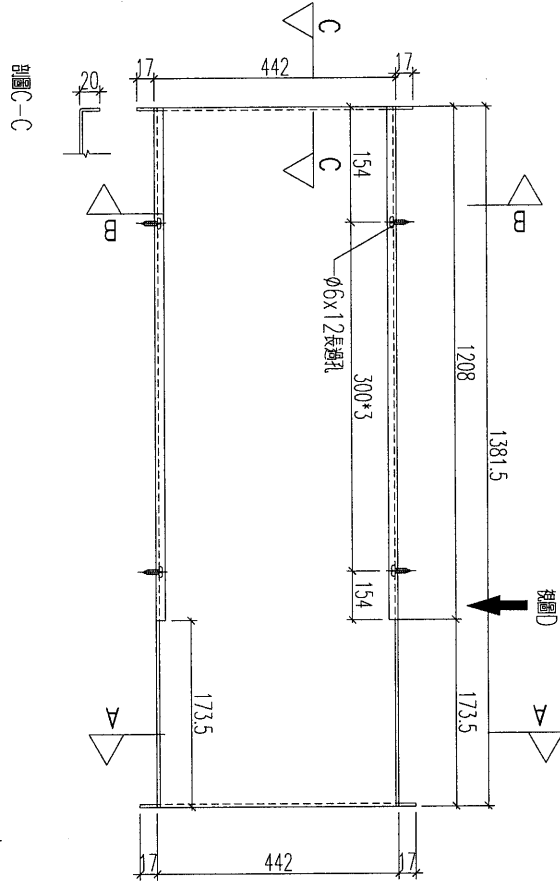
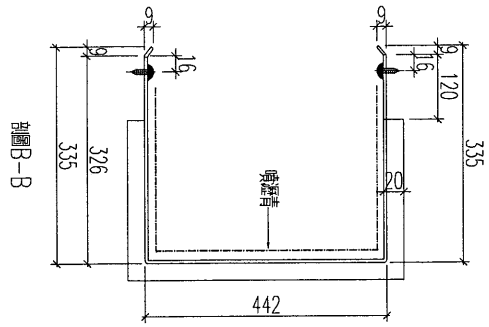
加工數量：1件

名稱	鍍鋅鐵板加工圖	制圖	黃漢卿	2019.6.6	修改	
材料	3mm厚板	復核	王禮秋	2019.6.6	日期	
顏色	熱浸鋅	批准			圖號	YP-FS-16

EG-DWG3

美特鋁質 有限公司
MIDI Aluminium Fabricator Ltd.

工程號 J-837 地盤 觀塘平臺



加工數量：1件

名稱	鍍鋅鐵板加工圖	制圖	黃漢卿	2019.6.6	修改	
材料	3mm鋅板	復核	王禮秋	2019.6.6	日期	
顏色	熱浸鋅	批准			圖號	YP-FS-16a

EG-DWG3



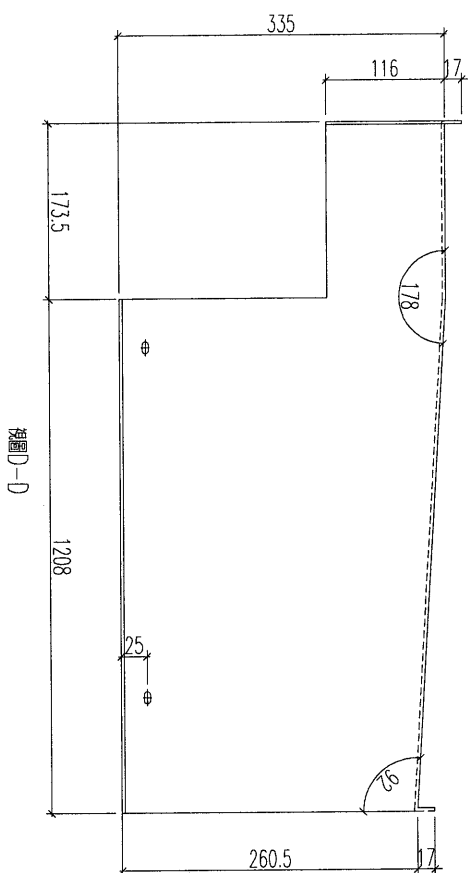
美特鋁質 有限公司
MIDI Aluminium Fabricator Ltd.

工程號

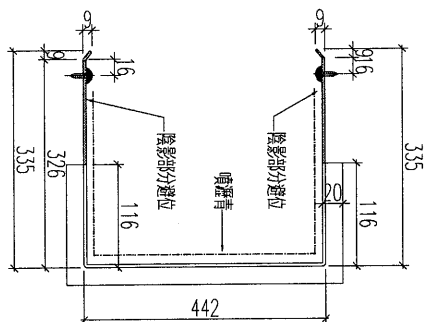
J-837

地盤

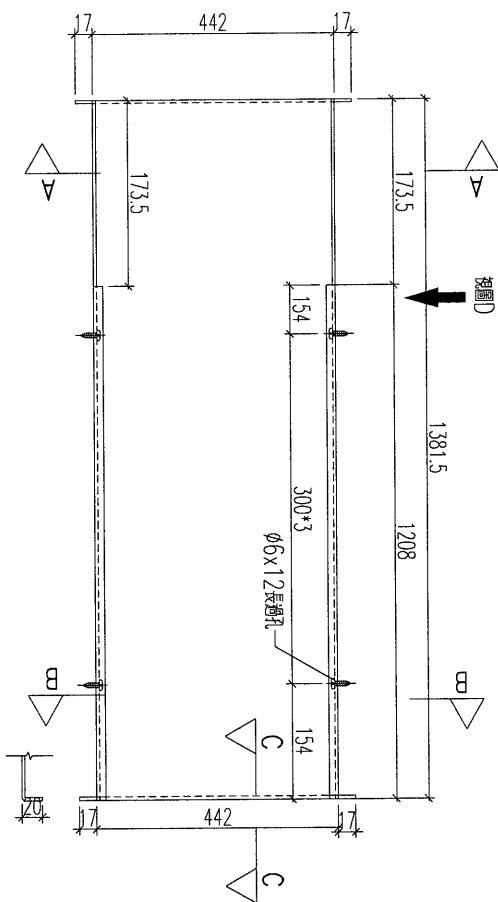
觀塘平臺



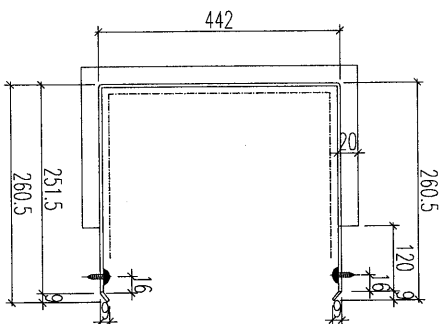
剖面A-A



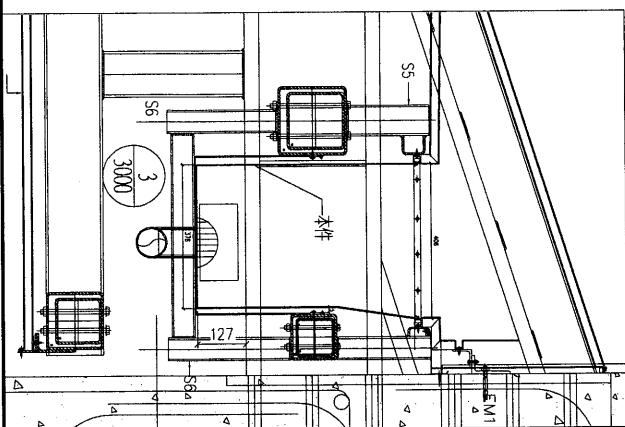
剖面C-C



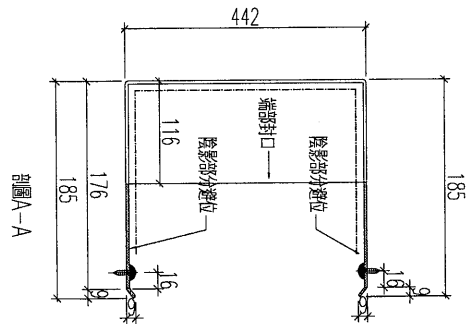
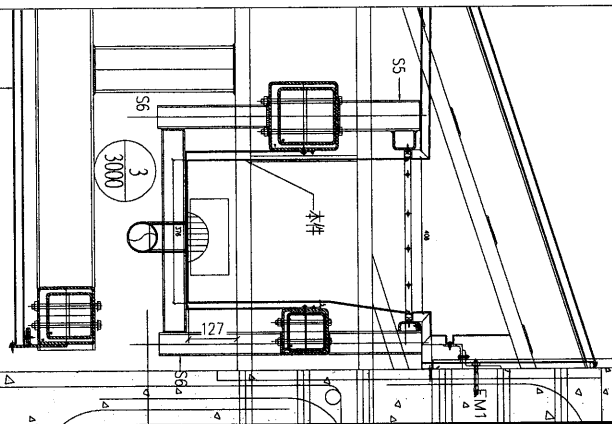
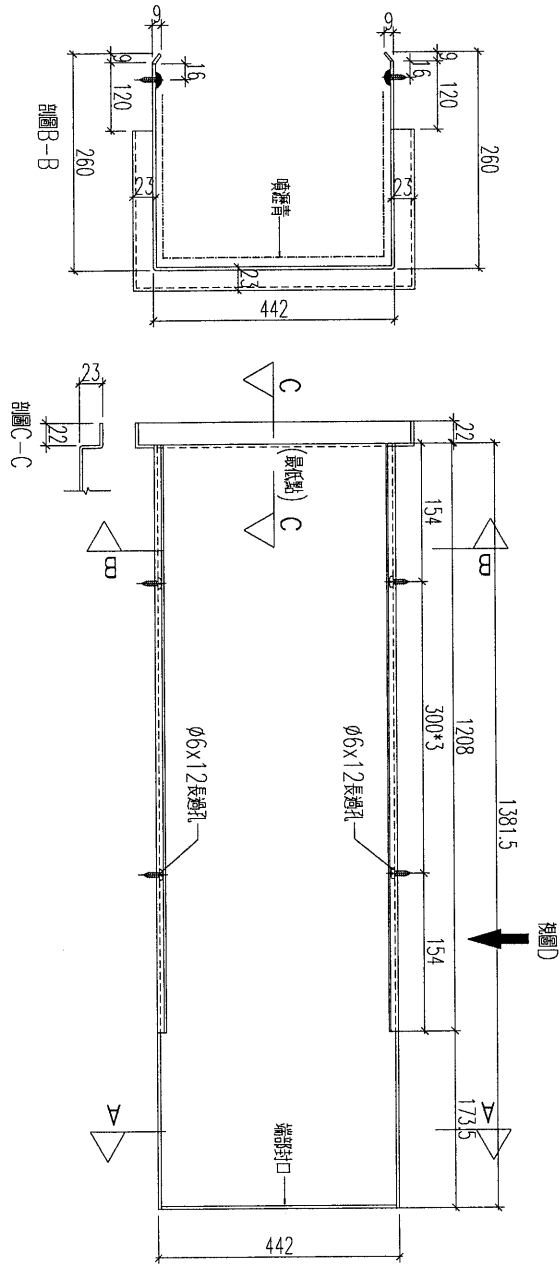
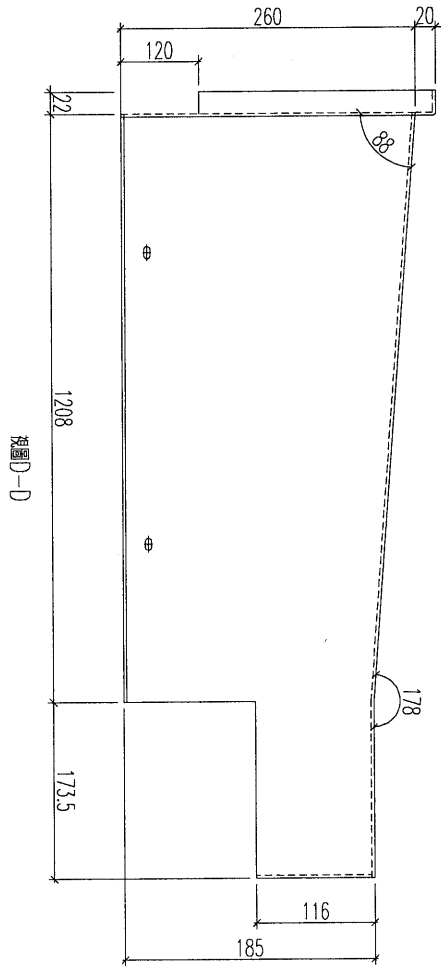
剖面B-B



加工數量：1件



名稱	鍍鋅鐵板加工圖	制圖	黃漢卿	2019.6.6	修改	
材料	3mm厚板	復核	王禮秋	2019.6.6	日期	
顏色	熱浸鋅	批准			圖號	YP-FS-17



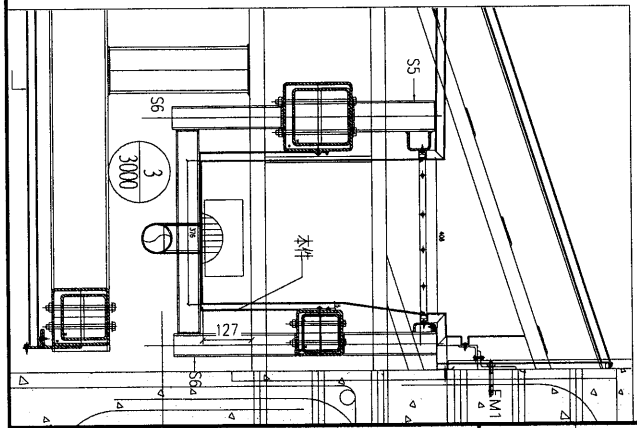
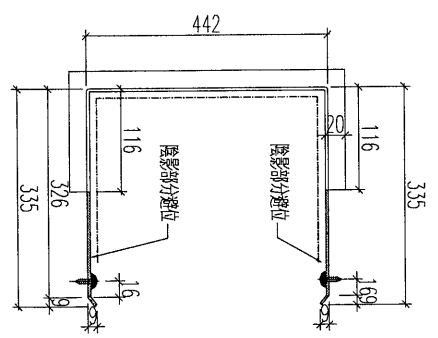
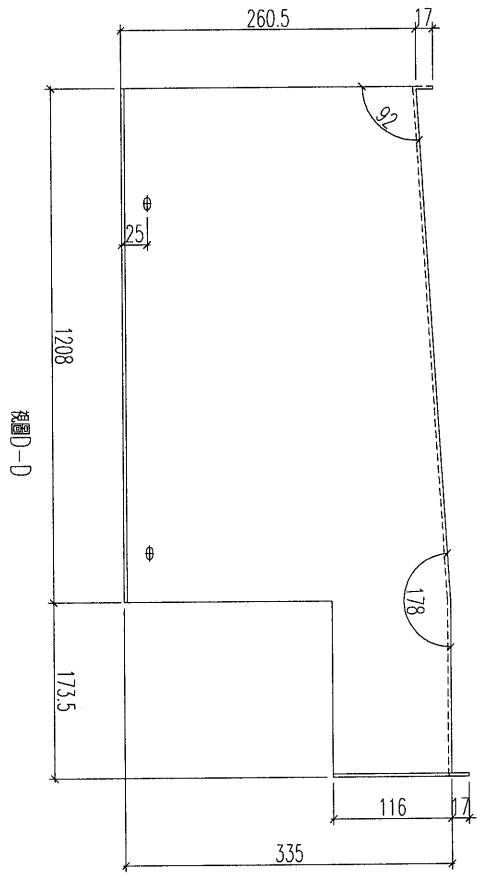
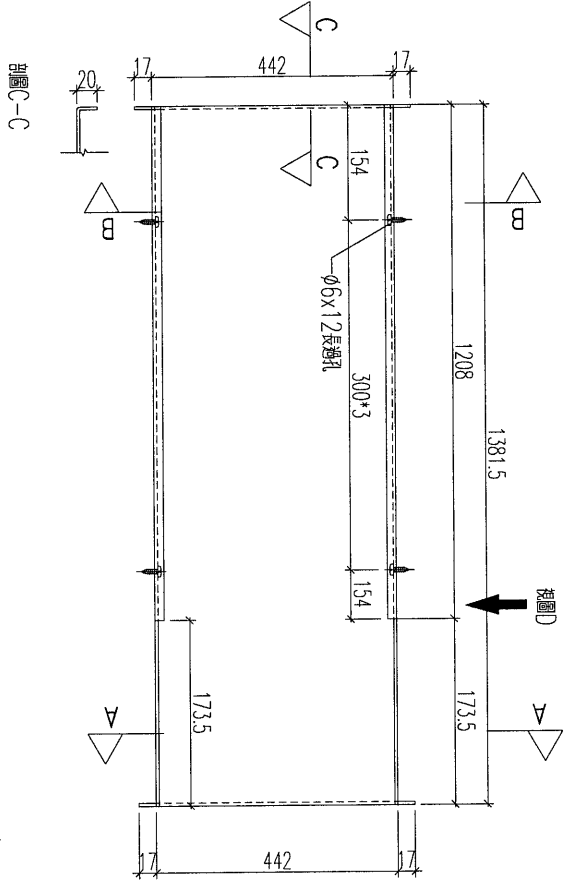
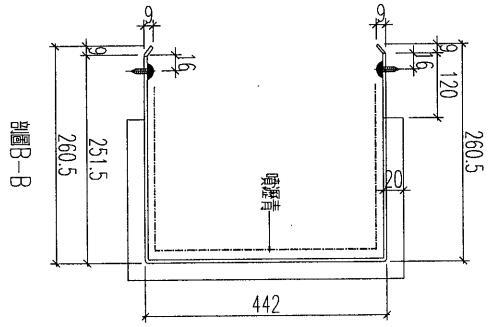
加工數量：1件

名稱	鍍鋅鐵板加工圖	制圖	黃漢卿	2019.6.6	修改	
材料	3mm厚板	復核	王禮秋	2019.6.6	日期	
顏色	熱浸鋅	批准			圖號	YP-FS-18

EG-DWG3

美特鋁質 有限公司
MIDI Aluminium Fabricator Ltd.

工程號 J-837 地盤 觀塘平臺



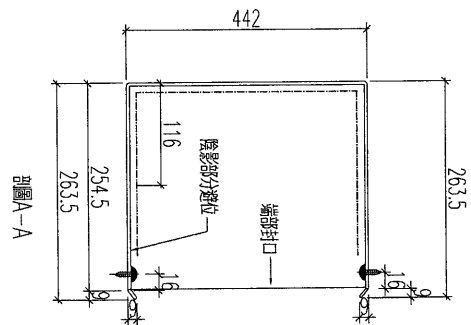
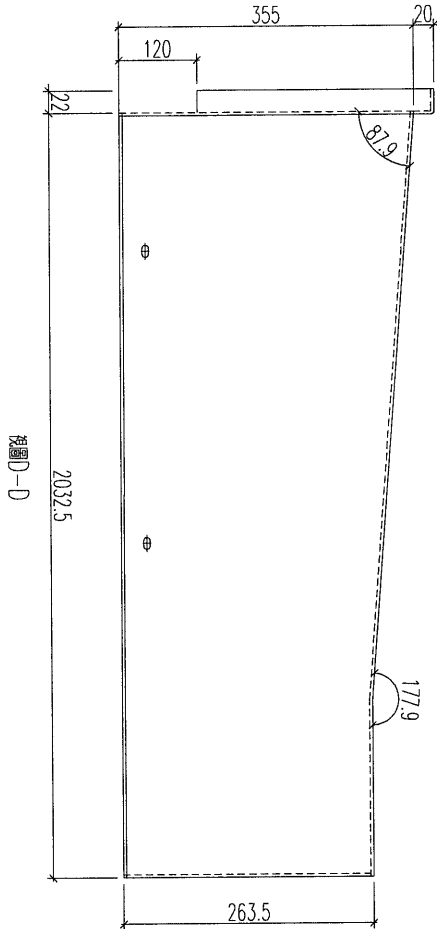
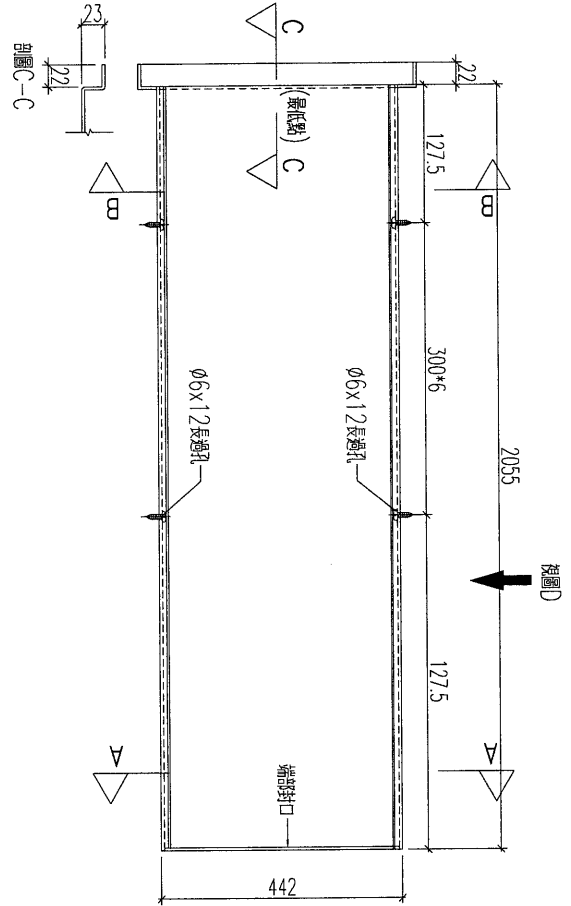
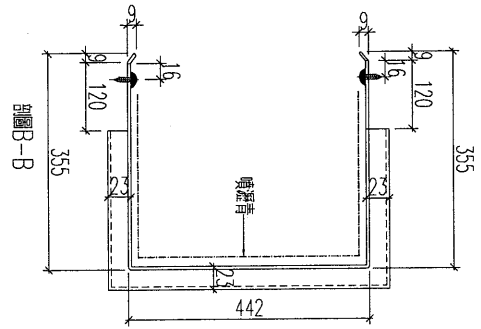
加工數量：1件

名稱	鍍鋅鐵板加工圖	制圖	黃漢卿	2019.6.6	修改	
材料	3mm厚鐵板	復核	王禮秋	2019.6.6	日期	
顏色	熱浸鋅	批准			圖號	YP-FS-19

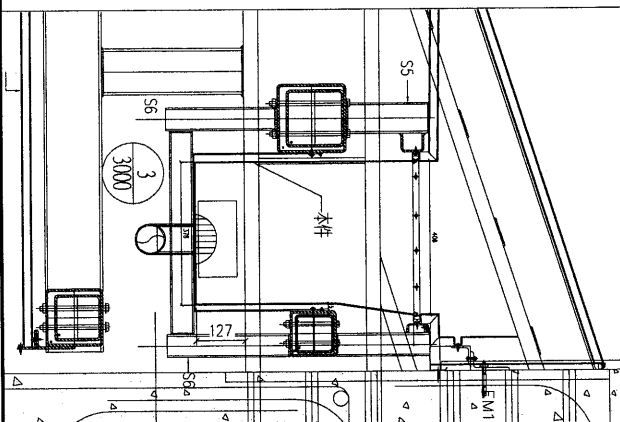
EG-DWG3

美特鋁質 有限公司
MIDI Aluminium Fabricator Ltd.

工程號 J-837 地盤 觀塘平臺



加工數量：1件



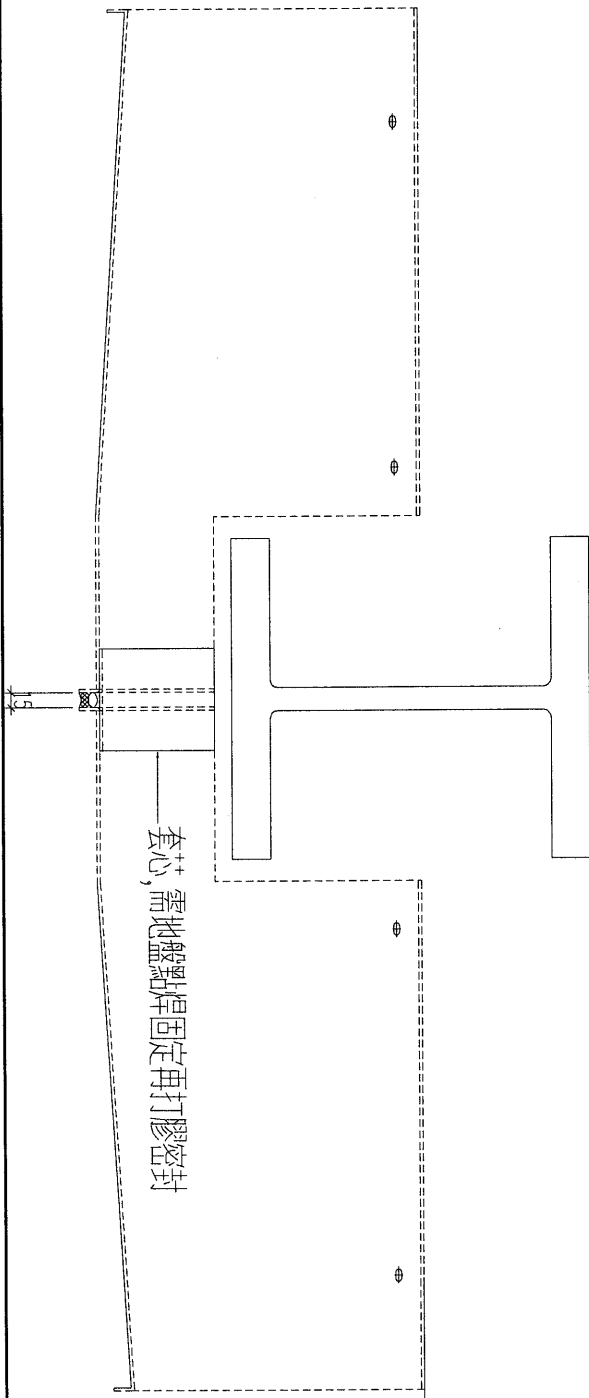
名稱	鍍鋅鐵板加工圖	制圖	黃漢卿	2019.6.6	修改	
材料	3mm厚板	復核	王禮秋	2019.6.6	日期	
顏色	熱浸鋅	批准			圖號	YP-FS-20

EG-DWG3

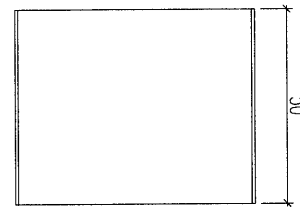
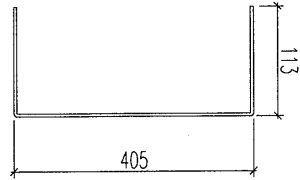


美特鋁質 有限公司
MIDI Aluminium Fabricator Ltd.

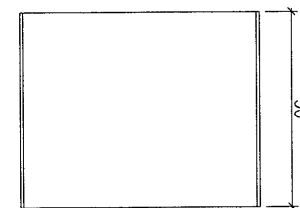
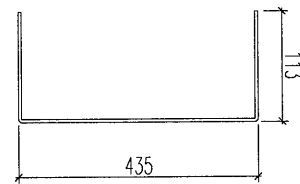
工程號 J-837 地盤 觀塘平臺



套心編號: YP-FS-TX1
加工數量: 7件+2預多



套心編號: YP-FS-TX2
加工數量: 12件+2預多



名稱	鍍鋅鐵板加工圖	制圖	黃漢卿	2019.6.6	修改		
材料	1.5mm厚鐵板	復核	王禮秋	2019.6.6	日期		
顏色	熱浸鋅	批准			圖號	YP-FS-TX1	

