



工程指示 / 要求簡箋(E.I.)

工程指示編號：EI / 0644 / 19

修改版次：-

工程編號：J837 平台

工程名稱：觀塘 裕民坊平台

工程項目：地盤用鐵件加工圖(PE01 PE02 位置)

收件人：Maggie

發件人：Leung Hin Wai

日期：29/05/2019

要求提供 / 確認 事項：

- | | | |
|------------------------------------|-------------------------------------|-------------------------------|
| <input type="checkbox"/> 初步鋁料 B.M. | <input type="checkbox"/> 加工拆圖，然後生產 | <input type="checkbox"/> 尺寸表 |
| <input type="checkbox"/> 正式鋁料 B.M. | <input type="checkbox"/> 技術上資料 / 指示 | <input type="checkbox"/> 報價 |
| <input type="checkbox"/> 配件 B.M. | <input type="checkbox"/> 樣辦或貨品說明書 | <input type="checkbox"/> 分判合約 |
| <input type="checkbox"/> 其他：_____ | | |

內容：

請按附頁加工。有關鐵件是在2019年5月28日3D呀sir要求增加的。

請在_____前完成上列要求。

附：1+2 頁

以上項目為：

- 原合約工程包 原合約工程加 / 減賬 新工程報價

原因：-

分發東莞各部門：

- () 生產技術總監 連附件 () 技術部 連附件 () 生產部 連附件 () 機械設計部 連附件
 () 採購部 連附件 () 生產統籌部 連附件
 () 質檢部 連附件 () 會計部 連附件 () 報關組 連附件 () 其他 _____ 連附件

分發香港各部門：

- () 行政部 連附件 () 會計部 連附件 () 統籌部 連附件 () 工程部地盤科文(柄) 連附件
 () 採購部 連附件 () QS 部 連附件 () 維修部 連附件 () 其他 _____ 連附件

傳遞編號：

發件人簽署：

項目經理簽署：

BI/0644

EG-DWG3

美特鋁質 有限公司
MIDI Aluminium Fabricator Ltd.

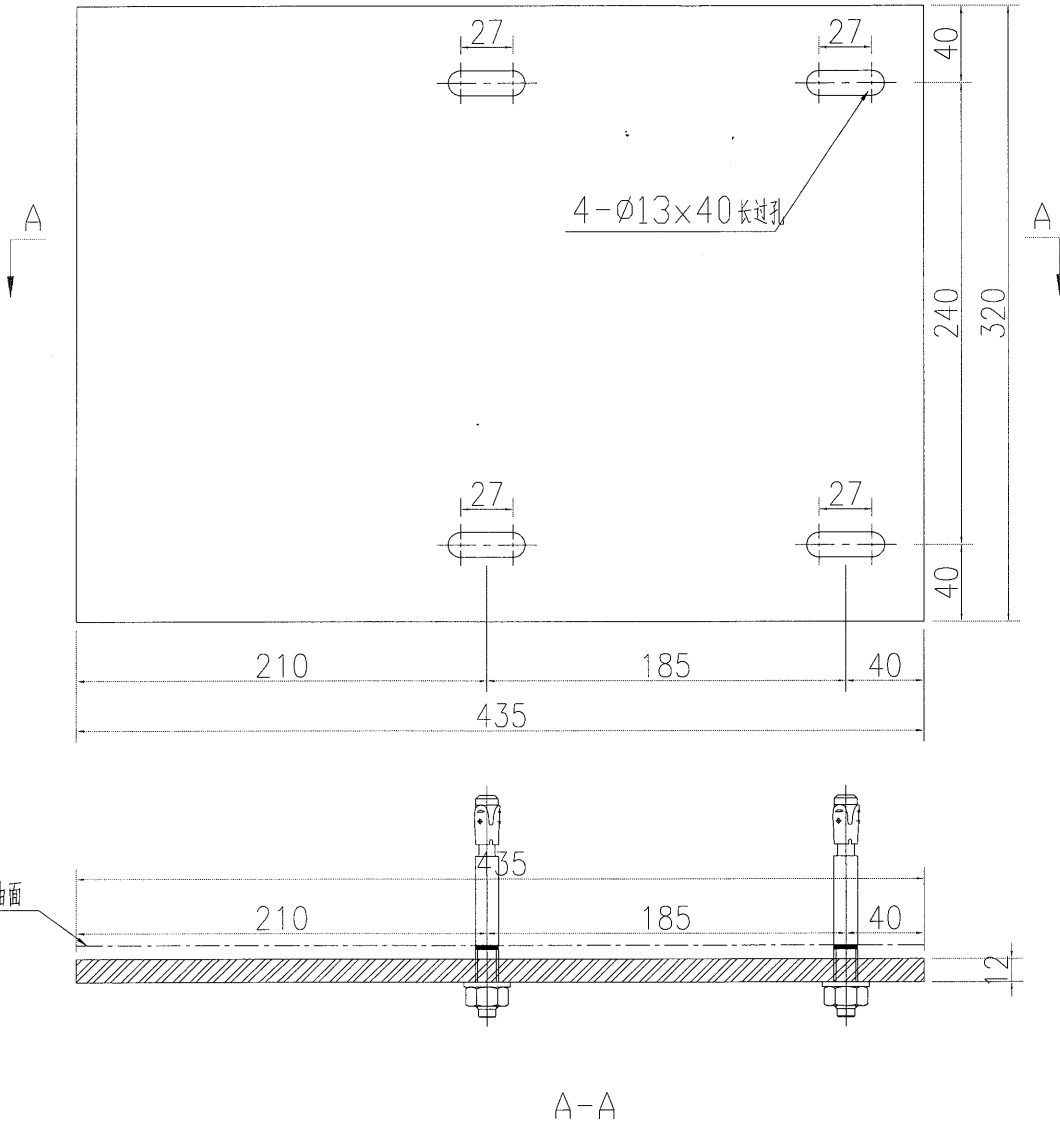
數量 备注

7

工程號 J-837 地盤 觀塘


單件重量 13.11kg

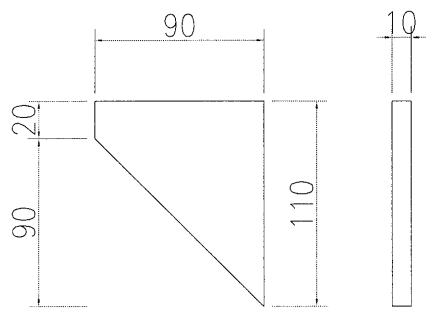
總重量 91.77kg



名稱	鐵巴加工圖	制圖	WAI	2019.05.28	修改	A	
材料	详见加工圖	復核			日期	2019.1.14	
顏色	熱浸鍍鋅+噴瀝青油	批准			圖號	J837-WW-TJ05	

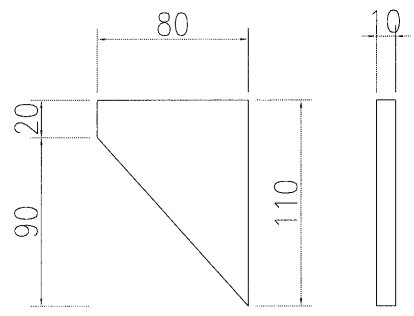
EG-DWG3

 美特鋁質 有限公司 MIDI Aluminium Fabricator Ltd.				圖號	數量	備註
工程號	J-837	地盤	觀塘	J837-WW-TJ06a	4	



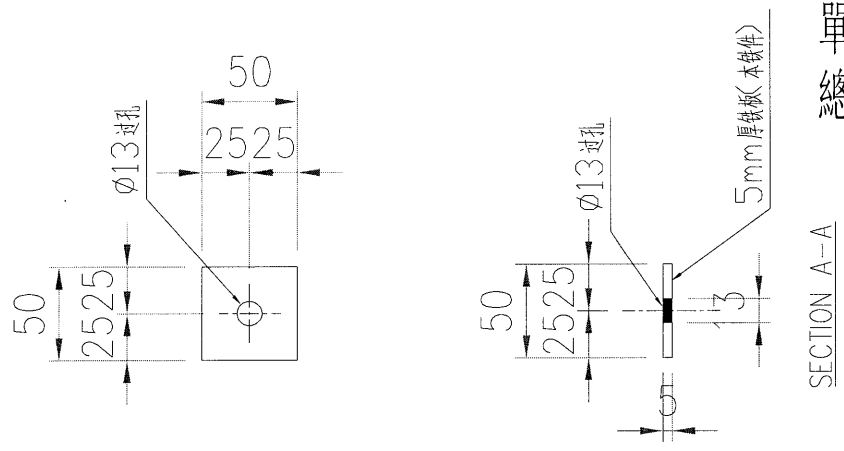
單件重量 0.46kg
 總重量 1.84kg

				圖號	數量	備註
				J837-WW-TJ06b	4	



單件重量 0.41kg
 總重量 1.64kg

				圖號	數量	備註
				J837-WW-TJ06c	28	



單件重量 0.09kg
 總重量 2.52kg

名稱	鐵巴加工圖	制圖	WAI	2019.05.28	修改		
材料	详见加工圖	復核			日期		
顏色	热浸镀锌	批准			圖號	J837-WW-TJ06	