



工程指示 / 要求簡箋(E.I.)

工程指示編號：EI / 0614

修改版次：-

工程編號：J837 平台

工程名稱：觀塘 裕民坊平台

工程項目：廠用鋁摺件加工圖(鋁飾線位置)

收件人：生統

發件人：Leung Hin Wai

日期：23/05/2019

要求提供 / 確認 事項：

- | | | |
|------------------------------------|-------------------------------------|-------------------------------|
| <input type="checkbox"/> 初步鋁料 B.M. | <input type="checkbox"/> 加工拆圖，然後生產 | <input type="checkbox"/> 尺寸表 |
| <input type="checkbox"/> 正式鋁料 B.M. | <input type="checkbox"/> 技術上資料 / 指示 | <input type="checkbox"/> 報價 |
| <input type="checkbox"/> 配件 B.M. | <input type="checkbox"/> 樣辦或貨品說明書 | <input type="checkbox"/> 分判合約 |
| <input type="checkbox"/> 其他：_____ | | |

內容：

請按附頁加工，廠用，是配合 EI0561。

請在_____前完成上列要求。

附：

1 + 8 頁

以上項目為：

- 原合約工程包 原合約工程加 / 減賬 新工程報價

原因：-

分發東莞各部門：

- () 生產技術總監 連附件 () 技術部 連附件 () 生產部 連附件 () 機械設計部 連附件
 () 採購部 連附件 () 生產統籌部 連附件
 () 質檢部 連附件 () 會計部 連附件 () 報關組 連附件 () 其他 _____ 連附件

分發香港各部門：

- () 行政部 連附件 () 會計部 連附件 () 統籌部 連附件 () 工程部地盤科文(柄) 連附件
 () 採購部 連附件 () QS 部 連附件 () 維修部 連附件 () 其他 _____ 連附件

傳遞編號：

HK 1189

發件人簽署：

項目經理簽署：

BM編號:		美特鋁質有限公司 MIDI Aluminium Fabricator Ltd.		工程號:	J-837	計算:	吳禕瑜	日期:	22/5/2019	送呈:	施哥
序號		鋁板圖號	鋁板名稱	顏色	實用	後備	總數	總重量	單件展開面積	總重量:	總V.F.
1		ST-TX1	0.8mm厚鋁板	MILL	170	0	170	8.130	0.022	0.000	0.000
2		ST-TX1a	0.8mm厚鋁板	MILL	170	0	170	5.359	0.015	0.000	0.000
3		ST-TX2	0.8mm厚鋁板	MILL	170	0	170	3.262	0.009	0.000	0.000
4		ST-TX2a	0.8mm厚鋁板	MILL	170	0	170	2.561	0.007	0.000	0.000
5		ST-TX2b	0.8mm厚鋁板	MILL	170	0	170	2.996	0.008	0.000	0.000
6		ST-TX2c	0.8mm厚鋁板	MILL	170	0	170	4.824	0.013	0.000	0.000
7		HAL-TX1	0.8mm厚鋁板	MILL	170	0	170	2.808	0.008	0.000	0.000
8		HAL-TX2	0.8mm厚鋁板	MILL	170	0	170	1.518	0.004	0.000	0.000
9		ST-FK1	3mm厚鋁板	UCT99834S(A)-3白色	3	0	3	0.365	0.015	0.030	0.090
10		ST-FK2	3mm厚鋁板	UCT99834S(A)-3白色	3	0	3	0.037	0.002	0.003	0.009
11		ST-FK3	3mm厚鋁板	UCT99834S(A)-3白色	3	0	3	0.184	0.008	0.015	0.045
12		ST-FK4	3mm厚鋁板	UCT99834S(A)-3白色	3	0	3	0.229	0.009	0.019	0.056
				A/C Code:			總面積:	14.611	單件展開面積	總重量:	32.27
									總展開面積	單件V.F.	總V.F.
									平方米	平方米	
										備註	
										此BM依據大圖計算	

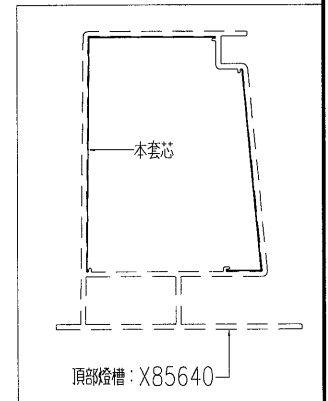
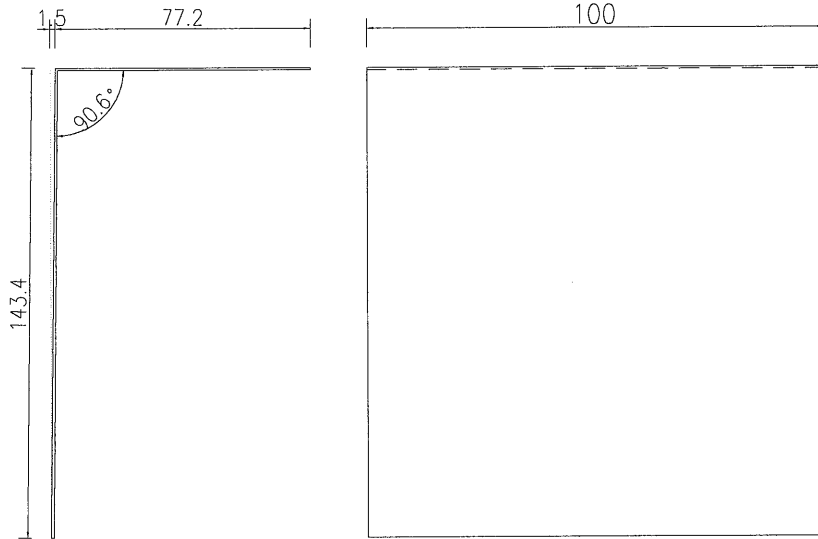
EG-DWG3



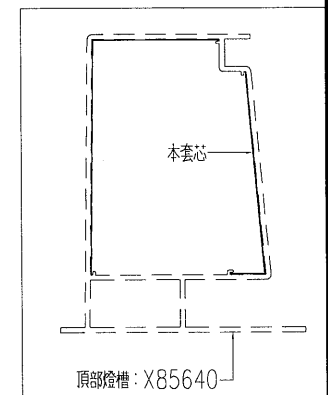
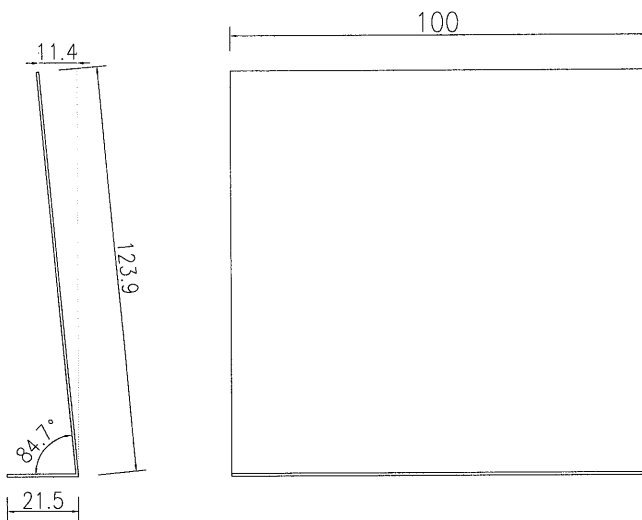
美特鋁質 有限公司
MIDI Aluminium Fabricator Ltd.

铝折件编号	數量
ST-TX1	170

工程號	J-837	地盤	觀塘
-----	-------	----	----



铝折件编号	數量
ST-TX1a	170



名稱	燈槽套芯加工圖	制圖	吳禕瑜	2019-5-21	修改		
材料	0.8mm鋁板	復核			日期		
顏色	MILL	批准			圖號	ST-TX1	

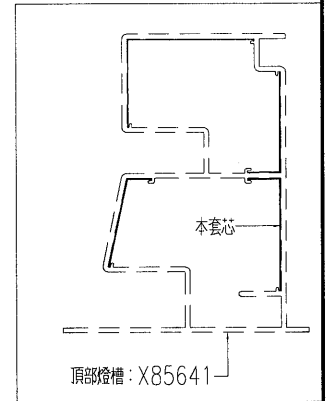
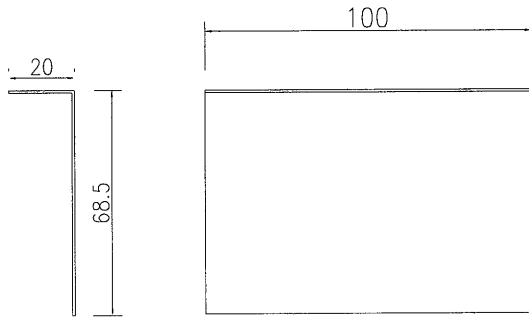
EG-DWG3



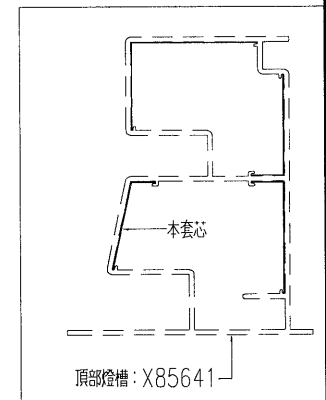
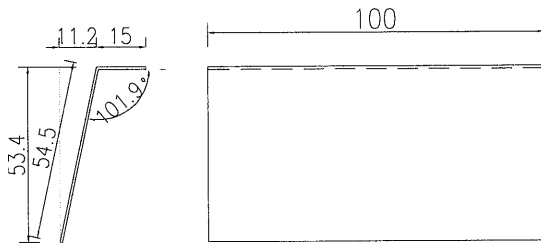
美特鋁質 有限公司
MIDI Aluminium Fabricator Ltd.

铝折件编号	數量
ST-TX2	170

工程號	J-837	地盤	觀塘
-----	-------	----	----



铝折件编号	數量
ST-TX2a	170



名稱	燈槽套芯加工圖	制圖	吳禕瑜	2019-5-21	修改		
材料	0.8mm鋁板	復核			日期		
顏色	MILL	批准			圖號	ST-TX2	

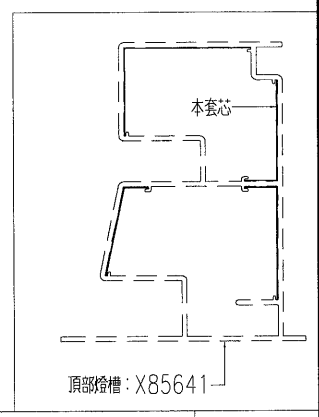
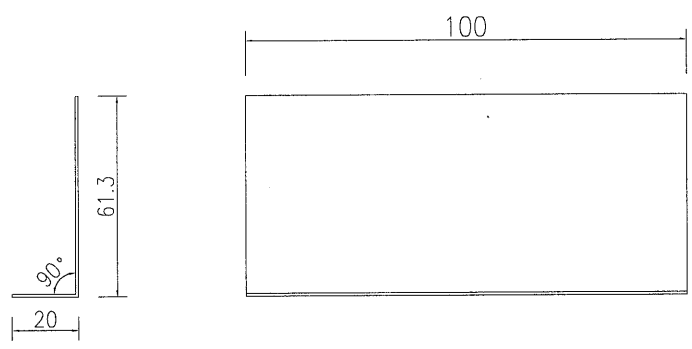
EG-DWG3



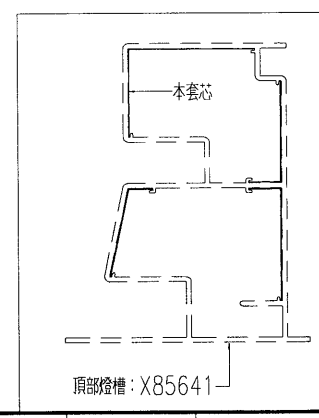
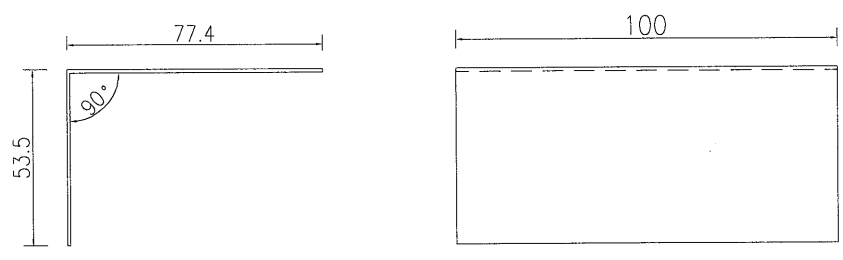
美特鋁質 有限公司
MIDI Aluminium Fabricator Ltd.

铝折件编号	數量
ST-TX2b	170

工程號	J-837	地盤	觀塘
-----	-------	----	----



铝折件编号	數量
ST-TX2c	170



名稱	燈槽套芯加工圖	制圖	吳禕瑜	2019-5-21	修改		
材料	0.8mm鋁板	復核			日期		
顏色	MILL	批准			圖號	ST-TX2b	

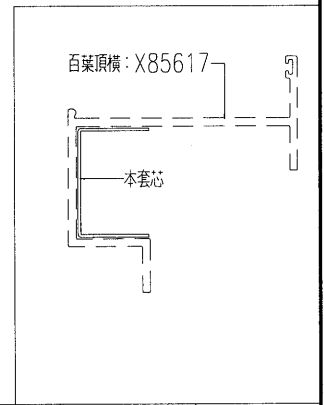
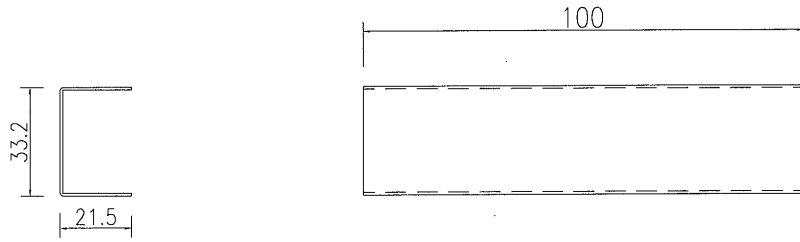
EG-DWG3



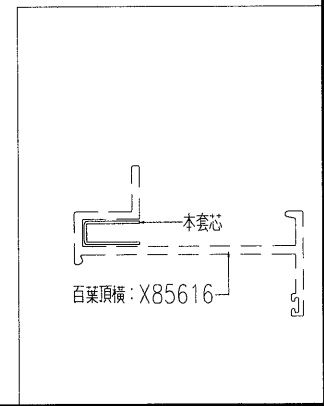
美特鋁質 有限公司
MIDI Aluminium Fabricator Ltd.

铝折件编号	數量
HAL-TX1	170

工程號	J-837	地盤	觀塘
-----	-------	----	----



铝折件编号	數量
HAL-TX2	170



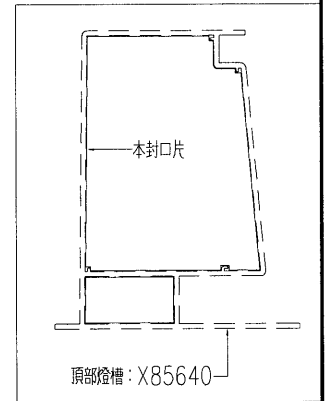
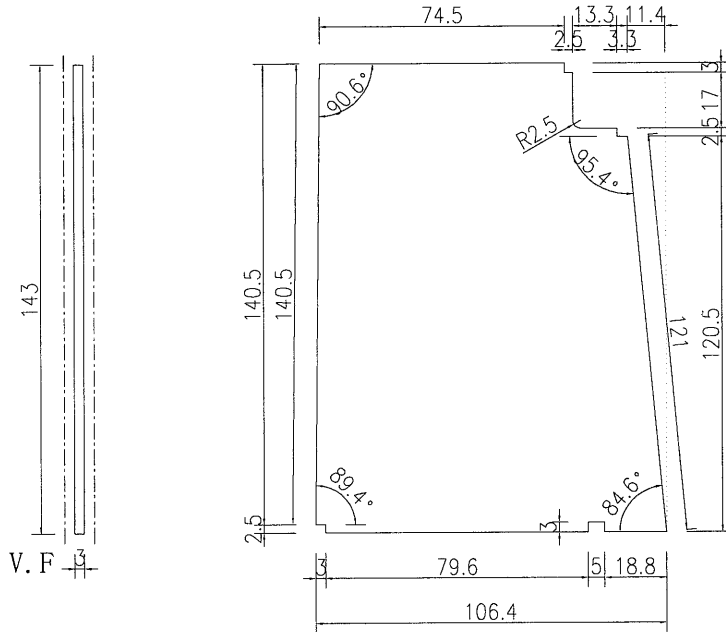
名稱	百葉橫套芯加工圖	制圖	吳禕瑜	2019-5-21	修改		
材料	0.8mm鋁板	復核			日期		
顏色	MILL	批准			圖號	HAL-TX1	



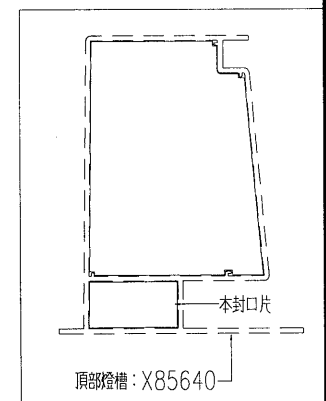
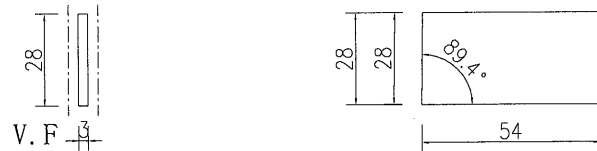
美特鋁質 有限公司
MIDI Aluminium Fabricator Ltd.

铝折件编号	數量
ST-FK1	3

工程號	J-837	地盤	觀塘
-----	-------	----	----



铝折件编号	數量
ST-FK2	3



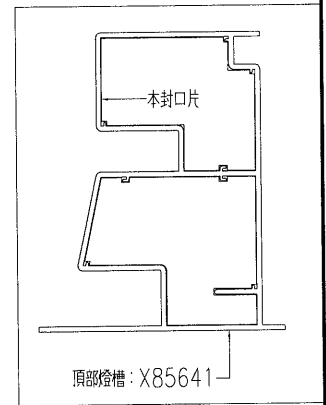
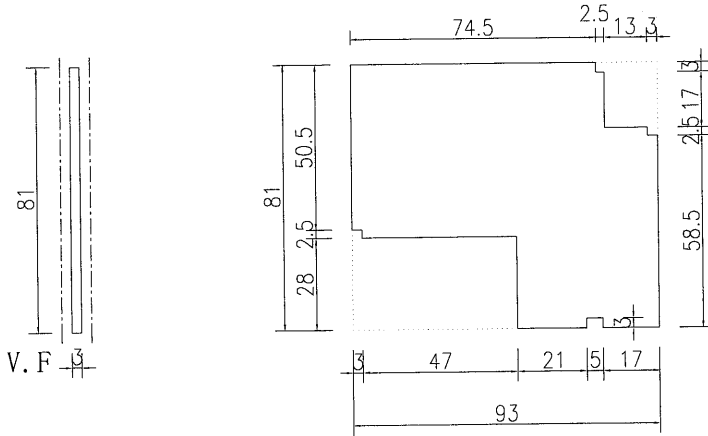
名稱	燈槽封口片加工圖	制圖	吳禕瑜	2019-5-21	修改		
材料	3mm鋁板	復核			日期		
顏色	UCT99834S(A)-3白色	批准			圖號	ST-FK1	



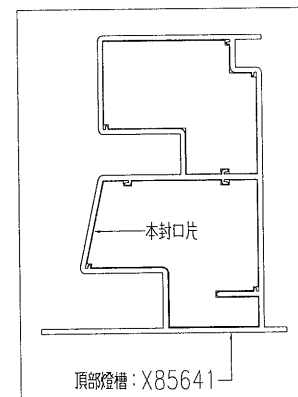
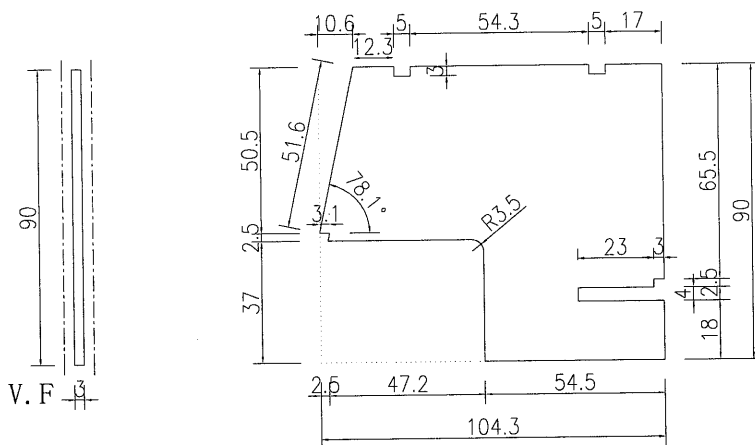
美特鋁質 有限公司
MIDI Aluminium Fabricator Ltd.

铝折件编号	數量
ST-FK3	3

工程號	J-837	地盤	觀塘
-----	-------	----	----



铝折件编号	數量
ST-FK4	3



名稱	燈槽封口片加工圖	制圖	吳禕瑜	2019-5-21	修改		
材料	3mm鋁板	復核			日期		
顏色	UCT99834S(A)-3白色	批准			圖號	ST-FK3	