



工程指示 / 要求簡箋(E.I.)

工程指示編號：EI / 0614

修改版次：C

工程編號：J837 平台

工程名稱：觀塘 裕民坊平台

工程項目：廠用鋁摺件加工圖(鋁飾線位置)

收件人：生統

發件人：Leung Hin Wai

日期：3/6-2019

要求提供 /  確認 事項：

- |                                    |                                     |                               |
|------------------------------------|-------------------------------------|-------------------------------|
| <input type="checkbox"/> 初步鋁料 B.M. | <input type="checkbox"/> 加工拆圖，然後生產  | <input type="checkbox"/> 尺寸表  |
| <input type="checkbox"/> 正式鋁料 B.M. | <input type="checkbox"/> 技術上資料 / 指示 | <input type="checkbox"/> 報價   |
| <input type="checkbox"/> 配件 B.M.   | <input type="checkbox"/> 樣辦或貨品說明書   | <input type="checkbox"/> 分判合約 |
| <input type="checkbox"/> 其他：_____  |                                     |                               |

內容：

請按附頁加工，廠用，是配合 EI0561。

請在 \_\_\_\_\_ 前完成上列要求。

附：

1 + 4 頁

以上項目為：

- 原合約工程包                       原合約工程加 / 減賬                       新工程報價

原因：-

分發東莞各部門：

- ( ) 生產技術總監  連附件    ( ) 技術部     連附件                      ( ) 生產部     連附件    ( ) 機械設計部  連附件  
 ( ) 採購部     連附件    ( ) 生產統籌部  連附件  
 ( ) 質檢部     連附件    ( ) 會計部     連附件                      ( ) 報關組     連附件    ( ) 其他 \_\_\_\_\_  連附件

分發香港各部門：

- ( ) 行政部  連附件    ( ) 會計部  連附件    ( ) 統籌部  連附件    ( ) 工程部地盤科文(柄)  連附件  
 ( ) 採購部  連附件    ( ) QS 部     連附件    ( ) 維修部  連附件    ( ) 其他 \_\_\_\_\_  連附件

傳遞編號：

HK 1291

發件人簽署：

項目經理簽署：

EI/0614

EG-DWG3



美特鋁質 有限公司  
MIDI Aluminium Fabricator Ltd.

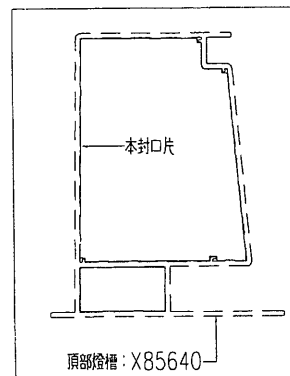
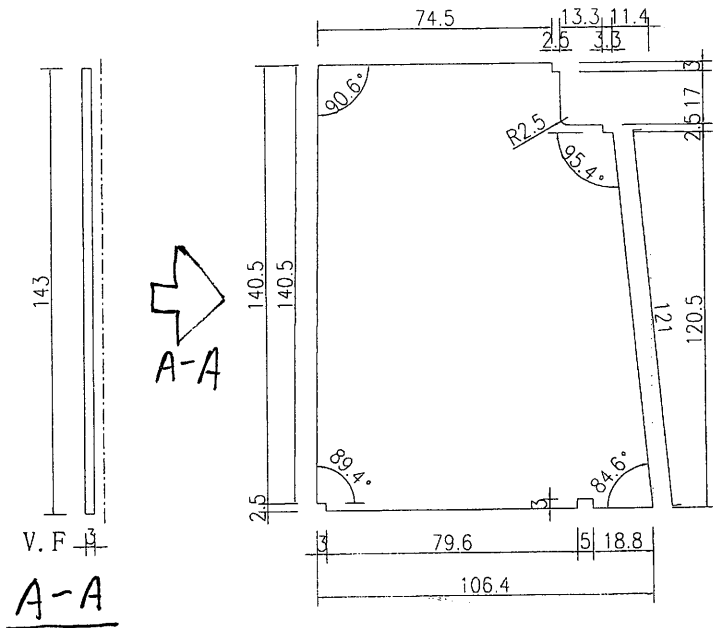
工程號

J-837

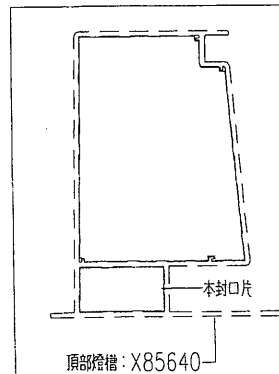
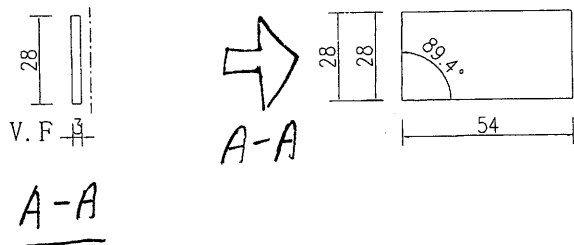
地盤

觀塘

铝折件编号	數量
ST-FK1R	2



铝折件编号	數量
ST-FK2R	2



名稱	燈槽封口片加工圖	制圖	吳禕瑜	2019-5-21	修改		
材料	3mm鋁板	復核			日期		
顏色	UCT99834S(A)-3白色	批准			圖號	ST-FK1	

BZ/0614

EG-DWG3



美特鋁質 有限公司  
MIDI Aluminium Fabricator Ltd.

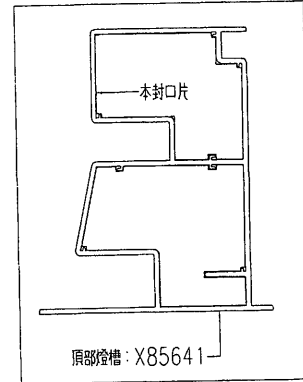
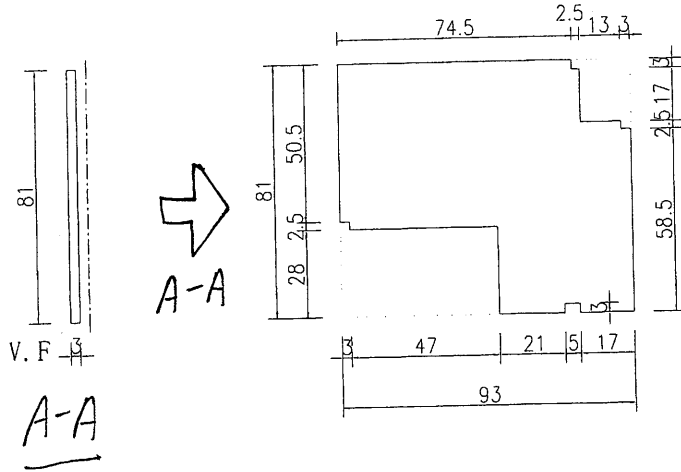
工程號

J-837

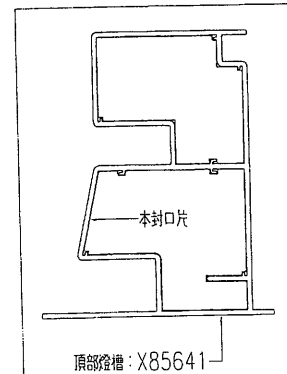
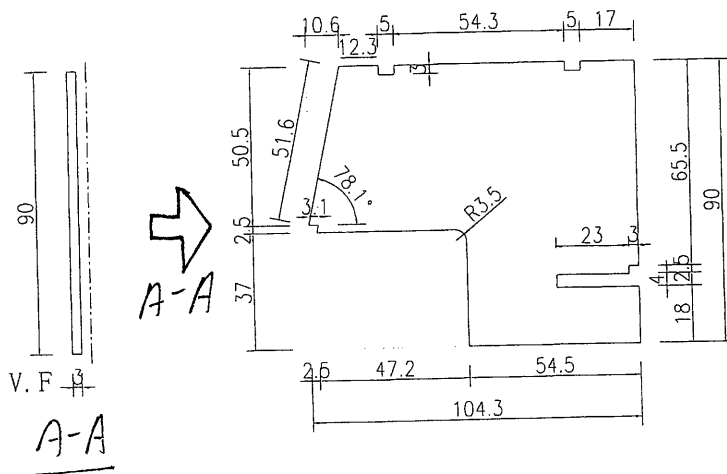
地盤

觀塘

铝折件编号	數量
ST-FK3R	2



铝折件编号	數量
ST-FK4R	2



名稱	燈槽封口片加工圖	制圖	吳禕瑜	2019-5-21	修改		
材料	3mm鋁板	復核			日期		
顏色	UCT99834S(A)-3白色	批准			圖號	ST-FK3	

E3/0614

EG-DWG3



美特鋁質 有限公司  
MIDI Aluminium Fabricator Ltd.

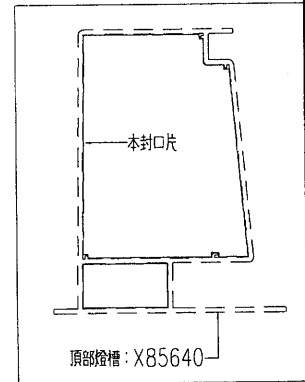
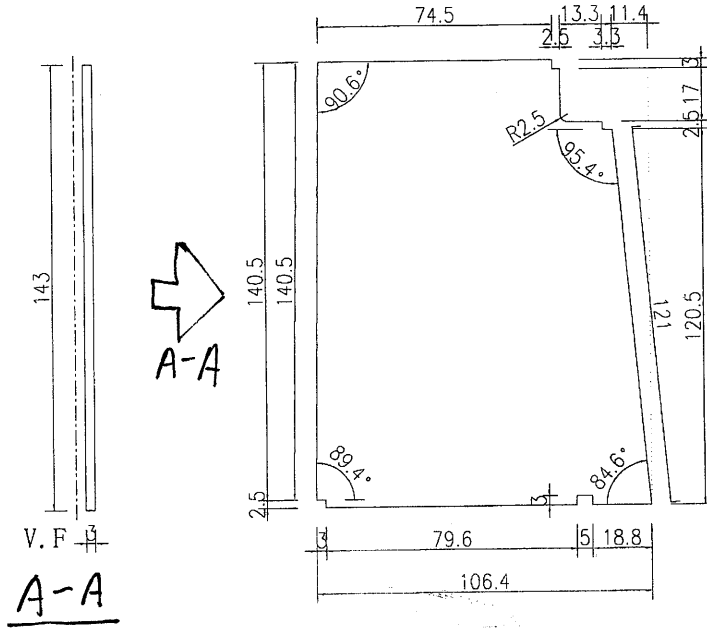
工程號

J-837

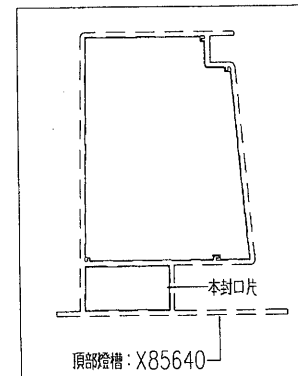
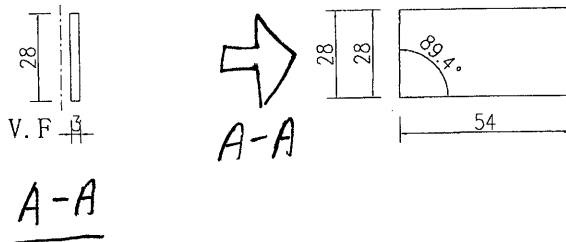
地盤

觀塘

铝折件编号	數量
ST-FK1L	1



铝折件编号	數量
ST-FK2L	1



名稱	燈槽封口片加工圖	制圖	吳禕瑜	2019-5-21	修改		
材料	3mm鋁板	復核			日期		
顏色	UCT99834S(A)-3白色	批准			圖號	ST-FK1	

EZ/0614

EG-DWG3



美特鋁質 有限公司  
MIDI Aluminium Fabricator Ltd.

工程號

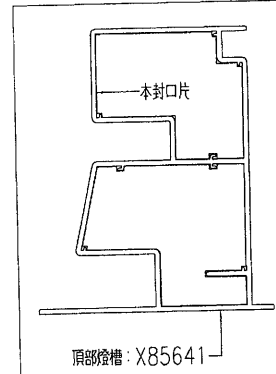
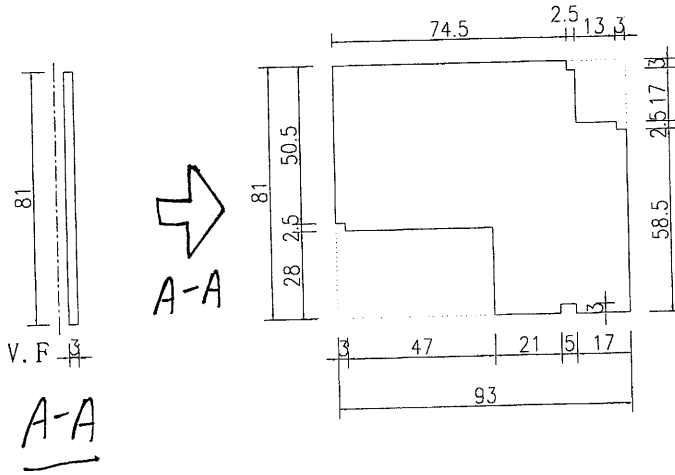
J-837

地盤

觀塘

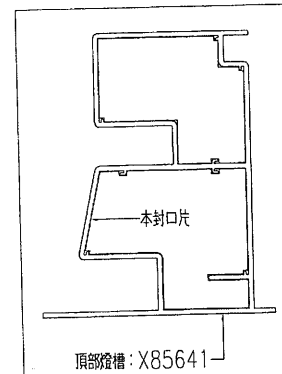
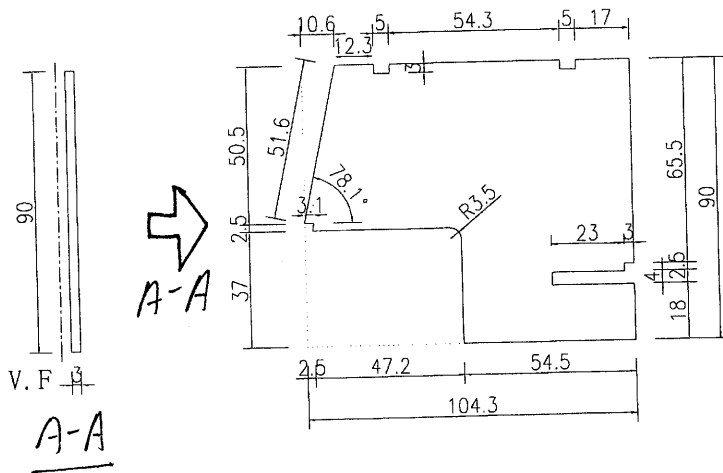
铝折件编号 數量

ST-FK3L 1



铝折件编号 數量

ST-FK4L 1



名稱	燈槽封口片加工圖	制圖	吳禕瑜	2019-5-21	修改		
材料	3mm鋁板	復核			日期		
顏色	UCT99834S(A)-3白色	批准			圖號	ST-FK3	