



工程指示 / 要求簡箋(E.I.)

工程指示編號：EI / 0611 / 19

修改版次：-

工程編號：J837 平台

工程名稱：觀塘 裕民坊平台

工程項目：廠用鋁摺件加工圖(鋁飾線位置)

收件人：生統

發件人：Leung Hin Wai

日期：22/05/2019

要求提供 / 確認 事項：

- |                                    |                                     |                               |
|------------------------------------|-------------------------------------|-------------------------------|
| <input type="checkbox"/> 初步鋁料 B.M. | <input type="checkbox"/> 加工拆圖，然後生產  | <input type="checkbox"/> 尺寸表  |
| <input type="checkbox"/> 正式鋁料 B.M. | <input type="checkbox"/> 技術上資料 / 指示 | <input type="checkbox"/> 報價   |
| <input type="checkbox"/> 配件 B.M.   | <input type="checkbox"/> 樣辦或貨品說明書   | <input type="checkbox"/> 分判合約 |
| <input type="checkbox"/> 其他：_____  |                                     |                               |

內容：

請按附頁加工，廠用，是配合 EI0561。

請在\_\_\_\_\_前完成上列要求。

附： 1 + 28 頁

以上項目為：

- 原合約工程包                       原合約工程加 / 減脹                       新工程報價

原因：-

分發東莞各部門：

- ( ) 生產技術總監  連附件    ( ) 技術部     連附件                      ( ) 生產部     連附件    ( ) 機械設計部  連附件  
 ( ) 採購部             連附件    ( ) 生產統籌部  連附件  
 ( ) 質檢部             連附件    ( ) 會計部     連附件                      ( ) 報關組     連附件    ( ) 其他 \_\_\_\_\_  連附件

分發香港各部門：

- ( ) 行政部  連附件    ( ) 會計部  連附件    ( ) 統籌部  連附件    ( ) 工程部地盤科文(柄)  連附件  
 ( ) 採購部  連附件    ( ) QS 部     連附件    ( ) 維修部  連附件    ( ) 其他 \_\_\_\_\_  連附件

傳遞編號： HK1180

發件人簽署：

項目經理簽署：

EA/0611/19 HK/1180

BM編號:		工程號:	J-837	計算:	吳禕瑜	日期:	21/5/2019	送呈:	施哥			
廠用鋁折件B.M.表		地盤名稱:	觀塘	核對:		日期:		副本:				
		項目類別:	FEATURE AND CLADDING	批准:		日期:						
序號	鋁板圖號	鋁板名稱	顏色	實用	後備	總數	總重量	單件展開面積	總展開面積	單件V.F.	總V.F.	備註
		修改版次:	A/C Code:	總面積:			260.643		總重量: 2119.03		此BM依據大圖計算	
					平方米			平方米		平方米		
1	J837-FC-VLB1	3mm厚鋁板	UCT803649FXL-3 (香檳金)	1	0	1	1.459	0.179	0.179	0.179	0.179	
2	J837-FC-VLB2	3mm厚鋁板	UCT803649FXL-3 (香檳金)	1	0	1	1.459	0.179	0.179	0.179	0.179	
3	J837-FC-VLB3	3mm厚鋁板	UCT803649FXL-3 (香檳金)	1	0	1	1.459	0.179	0.179	0.179	0.179	
4	J837-FC-VLB4	3mm厚鋁板	UCT803649FXL-3 (香檳金)	1	0	1	1.459	0.179	0.179	0.179	0.179	
5	J837-FC-VLB5	3mm厚鋁板	UCT803649FXL-3 (香檳金)	1	0	1	1.459	0.179	0.179	0.179	0.179	
6	J837-FC-BB1	3mm厚鋁板	UCT803649FXL-3 (香檳金)	13	0	13	160.513	1.519	19.743	39.487	513.325	
7	J837-FC-BB3	3mm厚鋁板	UCT803649FXL-3 (香檳金)	1	0	1	12.328	1.516	1.516	3.033	3.033	
8	J837-FC-BB4	3mm厚鋁板	UCT803649FXL-3 (香檳金)	1	0	1	18.088	2.225	2.225	4.450	4.450	
9	J837-FC-BB5	3mm厚鋁板	UCT803649FXL-3 (香檳金)	2	0	2	26.391	1.623	3.246	6.492	12.985	
10	J837-FC-BB6	3mm厚鋁板	UCT803649FXL-3 (香檳金)	2	0	2	26.617	1.637	3.274	6.548	13.096	
11	J837-FC-BB7	3mm厚鋁板	UCT803649FXL-3 (香檳金)	2	0	2	23.148	1.424	2.847	5.695	11.389	
12	J837-FC-BB8	3mm厚鋁板	UCT803649FXL-3 (香檳金)	1	0	1	11.376	1.399	1.399	2.799	2.799	
13	J837-FC-BB9	3mm厚鋁板	UCT803649FXL-3 (香檳金)	1	0	1	13.224	1.627	1.627	3.253	3.253	
14	J837-FC-BB10	3mm厚鋁板	UCT803649FXL-3 (香檳金)	1	0	1	13.177	1.621	1.621	3.241	3.241	
15	J837-FC-BB11	3mm厚鋁板	UCT803649FXL-3 (香檳金)	2	0	2	26.089	1.605	3.209	6.418	12.836	
16	J837-FC-BB12	3mm厚鋁板	UCT803649FXL-3 (香檳金)	1	0	1	18.965	2.333	2.333	4.665	4.665	
17	J837-FC-BB13	3mm厚鋁板	UCT803649FXL-3 (香檳金)	1	0	1	13.940	1.715	1.715	3.429	3.429	
18	J837-FC-BB14	3mm厚鋁板	UCT803649FXL-3 (香檳金)	1	0	1	13.544	1.666	1.666	3.332	3.332	
19	J837-FC-BB15	3mm厚鋁板	UCT803649FXL-3 (香檳金)	2	0	2	26.636	1.638	3.276	6.553	13.105	
20	J837-FC-BB16	3mm厚鋁板	UCT803649FXL-3 (香檳金)	1	0	1	11.593	1.426	1.426	2.852	2.852	

BM編號:		工程號:	J-837	計算:	吳禕瑜	日期:	21/5/2019		送呈:	施哥	
廠用鋁折件B.M.表		地盤名稱:	觀塘	核對:		日期:			副本:		
項目類別:		FEATURE AND CLADDING	批准:			日期:					
修改版次:		A/C Code:	總面積:	260.643		總重量:	2119.03		此BM依據大圖計算		
21	J837-FC-BB17	3mm)厚鋁板	UCT803649FXL-3 (香檳金)	7	0	7	82.471	1.449	10.144	20.288	142.016
22	J837-FC-BB18	3mm)厚鋁板	UCT803649FXL-3 (香檳金)	1	0	1	11.584	1.425	1.425	2.850	2.850
23	J837-FC-BB19	3mm)厚鋁板	UCT803649FXL-3 (香檳金)	1	0	1	13.299	1.636	1.636	3.272	3.272
24	J837-FC-BB20	3mm)厚鋁板	UCT803649FXL-3 (香檳金)	1	0	1	13.054	1.606	1.606	3.211	3.211
25	J837-FC-BB21	3mm)厚鋁板	UCT803649FXL-3 (香檳金)	1	0	1	13.262	1.631	1.631	3.262	3.262
26	J837-FC-BB22	3mm)厚鋁板	UCT803649FXL-3 (香檳金)	1	0	1	13.214	1.625	1.625	3.251	3.251
27	J837-FC-BB24	3mm)厚鋁板	UCT803649FXL-3 (香檳金)	1	0	1	15.271	1.878	1.878	3.757	3.757
28	J837-FC-BB25	3mm)厚鋁板	UCT803649FXL-3 (香檳金)	2	0	2	19.928	1.226	2.451	4.902	9.805
29	J837-FC-BB26	3mm)厚鋁板	UCT803649FXL-3 (香檳金)	2	0	2	25.396	1.562	3.124	6.247	12.495
30	J837-FC-BB27	3mm)厚鋁板	UCT803649FXL-3 (香檳金)	1	0	1	14.451	1.778	1.778	3.555	3.555
31	J837-FC-BB28	3mm)厚鋁板	UCT803649FXL-3 (香檳金)	1	0	1	12.707	1.563	1.563	3.126	3.126
32	J837-FC-BB29	3mm)厚鋁板	UCT803649FXL-3 (香檳金)	1	0	1	10.671	1.313	1.313	2.625	2.625
33	J837-FC-BB30	3mm)厚鋁板	UCT803649FXL-3 (香檳金)	2	0	2	20.871	1.284	2.567	5.134	10.269
34	J837-FC-BB31	3mm)厚鋁板	UCT803649FXL-3 (香檳金)	12	0	12	143.890	1.475	17.699	35.397	424.767
35	J837-FC-BB33	3mm)厚鋁板	UCT803649FXL-3 (香檳金)	1	0	1	11.890	1.462	1.462	2.925	2.925
36	J837-FC-BB34	3mm)厚鋁板	UCT803649FXL-3 (香檳金)	1	0	1	20.534	2.526	2.526	5.051	5.051
37	J837-FC-BB35	3mm)厚鋁板	UCT803649FXL-3 (香檳金)	1	0	1	13.276	1.633	1.633	3.266	3.266
38	J837-FC-BB36	3mm)厚鋁板	UCT803649FXL-3 (香檳金)	1	0	1	12.889	1.585	1.585	3.171	3.171
39	J837-FC-BB37	3mm)厚鋁板	UCT803649FXL-3 (香檳金)	2	0	2	27.437	1.687	3.375	6.750	13.499
40	J837-FC-BB38	3mm)厚鋁板	UCT803649FXL-3 (香檳金)	1	0	1	12.701	1.562	1.562	3.124	3.124
41	J837-FC-BB39	3mm)厚鋁板	UCT803649FXL-3 (香檳金)	4	0	4	53.103	1.633	6.532	13.063	52.254
42	J837-FC-BB40	3mm)厚鋁板	UCT803649FXL-3 (香檳金)	1	0	1	14.791	1.819	1.819	3.639	3.639

美特鋁質 MIDI Aluminium Fabricator Ltd.		工程號:	J-837	計算:	吳禕瑜	日期:	21/5/2019		送呈:	施哥	
廠用鋁折件B.M.表		地盤名稱:	觀塘	核對:		日期:			副本:		
		項目類別:	FEATURE AND CLADDING	批准:		日期:					
BM編號:	修改版次:	A/C Code:		總面積:	260.643	總重量:	2119.03	此BM依據大圖計算			
43	J837-FC-BB41	3mm)厚鋁板	UCT803649FXL-3 (香檳金)	1	0	1	13.229	1.627	1.627	3.254	3.254
44	J837-FC-BB42	3mm)厚鋁板	UCT803649FXL-3 (香檳金)	1	0	1	15.010	1.846	1.846	3.693	3.693
45	J837-FC-BB43	3mm)厚鋁板	UCT803649FXL-3 (香檳金)	1	0	1	12.192	1.500	1.500	2.999	2.999
46	J837-FC-BB44	3mm)厚鋁板	UCT803649FXL-3 (香檳金)	1	0	1	15.170	1.866	1.866	3.732	3.732
47	J837-FC-BB45	3mm)厚鋁板	UCT803649FXL-3 (香檳金)	1	0	1	14.341	1.764	1.764	3.528	3.528
48	J837-FC-BB46	3mm)厚鋁板	UCT803649FXL-3 (香檳金)	3	0	3	39.940	1.638	4.913	9.825	29.476
49	J837-FC-BB47	3mm)厚鋁板	UCT803649FXL-3 (香檳金)	1	0	1	12.738	1.567	1.567	3.134	3.134
50	J837-FC-BB48	3mm)厚鋁板	UCT803649FXL-3 (香檳金)	2	0	2	27.777	1.708	3.417	6.833	13.666
51	J837-FC-BB49	3mm)厚鋁板	UCT803649FXL-3 (香檳金)	1	0	1	17.612	2.166	2.166	4.333	4.333
52	J837-FC-BB50	3mm)厚鋁板	UCT803649FXL-3 (香檳金)	15	0	15	184.571	1.513	22.702	45.405	681.073
53	J837-FC-BB51	3mm)厚鋁板	UCT803649FXL-3 (香檳金)	1	0	1	16.104	1.981	1.981	3.962	3.962
54	J837-FC-BB52	3mm)厚鋁板	UCT803649FXL-3 (香檳金)	3	0	3	32.729	1.342	4.026	8.051	24.154
55	J837-FC-BB53	3mm)厚鋁板	UCT803649FXL-3 (香檳金)	1	0	1	13.087	1.610	1.610	3.219	3.219
56	J837-FC-BB54	3mm)厚鋁板	UCT803649FXL-3 (香檳金)	1	0	1	13.295	1.635	1.635	3.270	3.270
57	J837-FC-BB56	3mm)厚鋁板	UCT803649FXL-3 (香檳金)	1	0	1	17.068	2.099	2.099	4.199	4.199
58	J837-FC-BB57	3mm)厚鋁板	UCT803649FXL-3 (香檳金)	1	0	1	12.371	1.522	1.522	3.043	3.043
59	J837-FC-BB58	3mm)厚鋁板	UCT803649FXL-3 (香檳金)	1	0	1	11.277	1.387	1.387	2.774	2.774
60	J837-FC-BB59	3mm)厚鋁板	UCT803649FXL-3 (香檳金)	1	0	1	13.813	1.699	1.699	3.398	3.398
61	J837-FC-BB60	3mm)厚鋁板	UCT803649FXL-3 (香檳金)	1	0	1	13.700	1.685	1.685	3.370	3.370
62	J837-FC-BB61	3mm)厚鋁板	UCT803649FXL-3 (香檳金)	2	0	2	26.410	1.624	3.248	6.497	12.994
63	J837-FC-BB62	3mm)厚鋁板	UCT803649FXL-3 (香檳金)	1	0	1	11.060	1.360	1.360	2.721	2.721
64	J837-FC-BB63	3mm)厚鋁板	UCT803649FXL-3 (香檳金)	1	0	1	10.702	1.316	1.316	2.633	2.633

美特鋁質有限公司 MIDI Aluminium Fabricator Ltd.		工程號:	J-837	計算:	吳禕瑜	日期:	21/5/2019		送呈:	施哥
廠用鋁折件B.M.表		地盤名稱:	觀塘	核對:		日期:			副本:	
		項目類別:	FEATURE AND CLADDING	批准:		日期:				
BM編號:	修改版次:	A/C Code:				總面積:	260.643	總重量:	2119.03	此BM依據大圖計算
65	J837-FC-BB64	3mm厚鋁板	UCT803649FXL-3 (香檳金)	1	0	1	14.284	1.757	3.514	3.514
66	J837-FC-BB65	3mm厚鋁板	UCT803649FXL-3 (香檳金)	1	0	1	14.704	1.809	3.617	3.617
67	J837-FC-BB66	3mm厚鋁板	UCT803649FXL-3 (香檳金)	1	0	1	10.363	1.275	2.549	2.549
68	J837-FC-BB67	3mm厚鋁板	UCT803649FXL-3 (香檳金)	1	0	1	10.523	1.294	2.589	2.589
69	J837-FC-BB68	3mm厚鋁板	UCT803649FXL-3 (香檳金)	1	0	1	10.834	1.333	2.665	2.665
70	J837-FC-BB69	3mm厚鋁板	UCT803649FXL-3 (香檳金)	2	0	2	30.963	1.904	7.617	15.234
71	J837-FC-BB70	3mm厚鋁板	UCT803649FXL-3 (香檳金)	1	0	1	11.786	1.450	2.899	2.899
72	J837-FC-BB72	3mm厚鋁板	UCT803649FXL-3 (香檳金)	1	0	1	17.716	2.179	4.358	4.358
73	J837-FC-BB74	3mm厚鋁板	UCT803649FXL-3 (香檳金)	1	0	1	12.717	1.564	3.128	3.128
74	J837-FC-BB75	3mm厚鋁板	UCT803649FXL-3 (香檳金)	1	0	1	10.492	1.291	2.581	2.581
75	J837-FC-BB77	3mm厚鋁板	UCT803649FXL-3 (香檳金)	1	0	1	9.823	1.208	2.416	2.416
76	J837-FC-BB78	3mm厚鋁板	UCT803649FXL-3 (香檳金)	1	0	1	10.388	1.278	2.556	2.556
77	J837-FC-BB80	3mm厚鋁板	UCT803649FXL-3 (香檳金)	2	0	2	18.929	1.164	4.657	9.313
78	J837-FC-BB81	3mm厚鋁板	UCT803649FXL-3 (香檳金)	2	0	2	19.928	2.451	4.902	9.805
79	J837-FC-BB82	3mm厚鋁板	UCT803649FXL-3 (香檳金)	2	0	2	19.872	2.444	4.888	9.777
80	J837-FC-BB83	3mm厚鋁板	UCT803649FXL-3 (香檳金)	1	0	1	15.366	1.890	3.780	3.780
81	J837-FC-BB84	3mm厚鋁板	UCT803649FXL-3 (香檳金)	1	0	1	13.241	1.629	3.257	3.257
82	J837-FC-BB85	3mm厚鋁板	UCT803649FXL-3 (香檳金)	6	0	6	73.489	1.507	18.078	108.471
83	J837-FC-BB86	3mm厚鋁板	UCT803649FXL-3 (香檳金)	1	0	1	0.666	0.082	0.164	0.164
84	J837-FC-BB23	3mm厚鋁板	UCT803649FXL-3 (香檳金)	2	0	2	44.272	2.723	10.891	21.782
85	J837-FC-BB79	3mm厚鋁板	UCT803649FXL-3 (香檳金)	3	0	3	27.828	1.141	6.846	20.537
86	J837-FC-BB2	3mm厚鋁板	UCT803649FXL-3 (香檳金)	2	0	2	33.831	2.081	8.322	16.645

BM編號:		工程號:		J-837	計算:	吳禕瑜	日期:	21/5/2019		送呈:	施哥	
美特鋁質有限公司 MIDI Aluminium Fabricator Ltd.		地盤名稱:		觀塘	核對:		日期:			副本:		
廠用鋁折件B.M.表		項目類別:		FEATURE AND CLADDING	批准:		日期:					
修改版次:		A/C Code:					總面積:	260.643	總重量:	2119.03	此BM依據大圖計算	
87	J837-FC-BB73	3mm	厚鋁板		UCT803649FXL-3 (香檳金)	2	0	36.202	2.226	4.453	8.906	17.812
88	J837-FC-BB32	3mm	厚鋁板		UCT803649FXL-3 (香檳金)	2	0	33.757	2.076	4.152	8.304	16.609
89	FC-BB1a	3mm	厚鋁板		MILL	13	0	5.761	0.055	0.709	0.000	0.000
90	FC-BB3a	3mm	厚鋁板		MILL	1	0	0.442	0.054	0.054	0.000	0.000
91	FC-BB4a	3mm	厚鋁板		MILL	1	0	0.657	0.081	0.081	0.000	0.000
92	FC-BB5a	3mm	厚鋁板		MILL	2	0	0.949	0.058	0.117	0.000	0.000
93	FC-BB6a	3mm	厚鋁板		MILL	2	0	0.958	0.059	0.118	0.000	0.000
94	FC-BB7a	3mm	厚鋁板		MILL	2	0	0.829	0.051	0.102	0.000	0.000
95	FC-BB8a	3mm	厚鋁板		MILL	1	0	0.407	0.050	0.050	0.000	0.000
96	FC-BB9a	3mm	厚鋁板		MILL	1	0	0.476	0.059	0.059	0.000	0.000
97	FC-BB10a	3mm	厚鋁板		MILL	1	0	0.474	0.058	0.058	0.000	0.000
98	FC-BB11a	3mm	厚鋁板		MILL	2	0	0.938	0.058	0.115	0.000	0.000
99	FC-BB12a	3mm	厚鋁板		MILL	1	0	0.689	0.085	0.085	0.000	0.000
100	FC-BB13a	3mm	厚鋁板		MILL	1	0	0.502	0.062	0.062	0.000	0.000
101	FC-BB14a	3mm	厚鋁板		MILL	1	0	0.488	0.060	0.060	0.000	0.000
102	FC-BB15a	3mm	厚鋁板		MILL	2	0	0.959	0.059	0.118	0.000	0.000
103	FC-BB16a	3mm	厚鋁板		MILL	1	0	0.415	0.051	0.051	0.000	0.000
104	FC-BB17a	3mm	厚鋁板		MILL	7	0	2.955	0.052	0.363	0.000	0.000
105	FC-BB18a	3mm	厚鋁板		MILL	1	0	0.415	0.051	0.051	0.000	0.000
106	FC-BB19a	3mm	厚鋁板		MILL	1	0	0.479	0.059	0.059	0.000	0.000
107	FC-BB20a	3mm	厚鋁板		MILL	1	0	0.469	0.058	0.058	0.000	0.000
108	FC-BB21a	3mm	厚鋁板		MILL	1	0	0.477	0.059	0.059	0.000	0.000

BM編號:		工程號:	J-837	計算:	吳禕瑜	日期:	21/5/2019			送呈:	施哥
		地盤名稱:	觀塘	核對:		日期:				副本:	
		項目類別:	FEATURE AND CLADDING	批准:		日期:					
		修改版次:		A/C Code:		總面積:	260.643			總重量:	2119.03
109	<b>FC-BB22a</b>	3mm厚鋁板	MILL		1	0	0.475	0.058	0.058	0.000	0.000
110	<b>FC-BB24a</b>	3mm厚鋁板	MILL		1	0	0.552	0.068	0.068	0.000	0.000
111	<b>FC-BB25a</b>	3mm厚鋁板	MILL		2	0	0.709	0.044	0.087	0.000	0.000
112	<b>FC-BB26a</b>	3mm厚鋁板	MILL		2	0	0.912	0.056	0.112	0.000	0.000
113	<b>FC-BB27a</b>	3mm厚鋁板	MILL		1	0	0.521	0.064	0.064	0.000	0.000
114	<b>FC-BB28a</b>	3mm厚鋁板	MILL		1	0	0.457	0.056	0.056	0.000	0.000
115	<b>FC-BB29a</b>	3mm厚鋁板	MILL		1	0	0.381	0.047	0.047	0.000	0.000
116	<b>FC-BB30a</b>	3mm厚鋁板	MILL		2	0	0.744	0.046	0.092	0.000	0.000
117	<b>FC-BB31a</b>	3mm厚鋁板	MILL		12	0	5.159	0.053	0.635	0.000	0.000
118	<b>FC-BB33a</b>	3mm厚鋁板	MILL		1	0	0.426	0.052	0.052	0.000	0.000
119	<b>FC-BB34a</b>	3mm厚鋁板	MILL		1	0	0.748	0.092	0.092	0.000	0.000
120	<b>FC-BB35a</b>	3mm厚鋁板	MILL		1	0	0.478	0.059	0.059	0.000	0.000
121	<b>FC-BB36a</b>	3mm厚鋁板	MILL		1	0	0.463	0.057	0.057	0.000	0.000
122	<b>FC-BB37a</b>	3mm厚鋁板	MILL		2	0	0.988	0.061	0.122	0.000	0.000
123	<b>FC-BB38a</b>	3mm厚鋁板	MILL		1	0	0.456	0.056	0.056	0.000	0.000
124	<b>FC-BB39a</b>	3mm厚鋁板	MILL		4	0	1.911	0.059	0.235	0.000	0.000





美特鋁質 有限公司  
MIDI Aluminium Fabricator Ltd.

數量

1

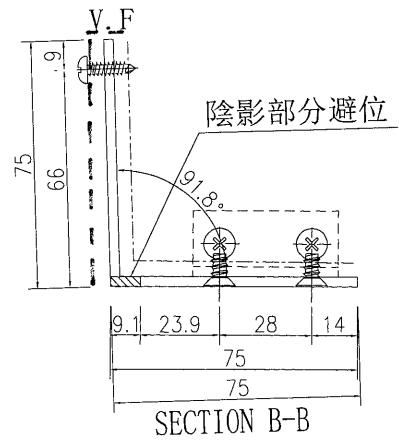
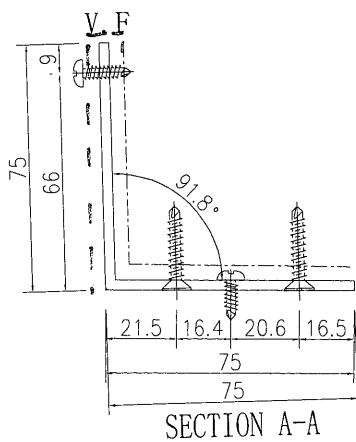
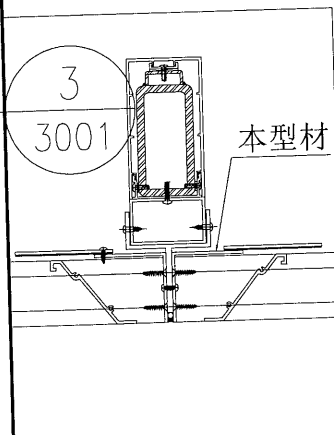
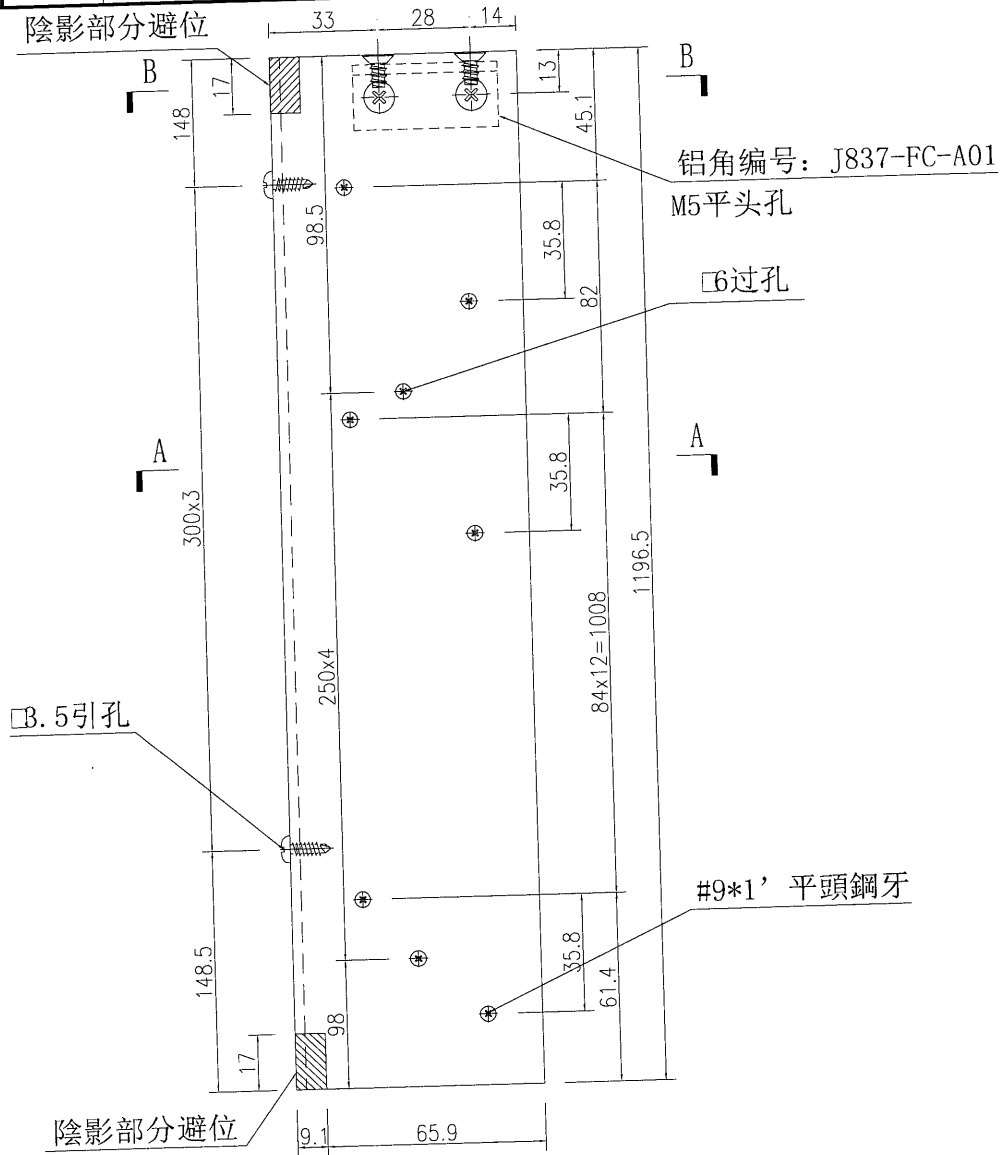
工程號

J-837

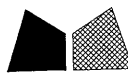
地盤

觀塘

陰影部分避位



名稱	鋁板加工圖	制圖	吳禱瑜	2019-5-21	修改		
材料	3mm鋁板	復核			日期		
顏色	UCT803649FXL-3(香檳金)	批准			圖號	J837-FC-VLB1	



美特鋁質有限公司  
MIDI Aluminium Fabricator Ltd.

數量

1

工程號 J-837 地盤 鐵塘

陰影部分避位

鋁角編號: J837-FC-A01

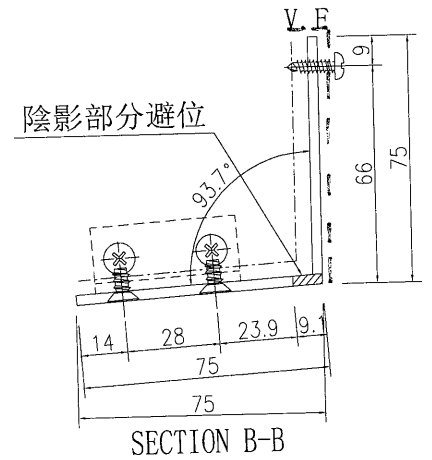
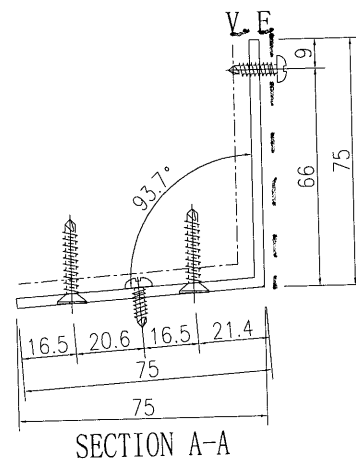
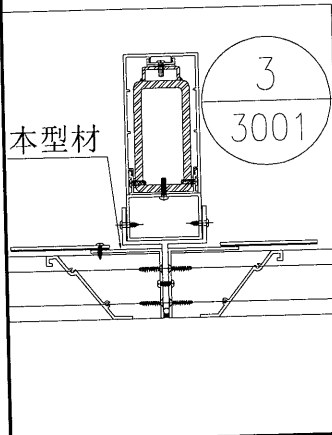
M5平頭孔

□6過孔

#9\*1' 平頭鋼牙

□.5引孔

陰影部分避位



名稱	鋁板加工圖	制圖	吳禕瑜	2019-5-21	修改		
材料	3mm鋁板	復核			日期		
顏色	UCT803649FXL-3(香檳金)	批准			圖號	J837-FC-VLB2	



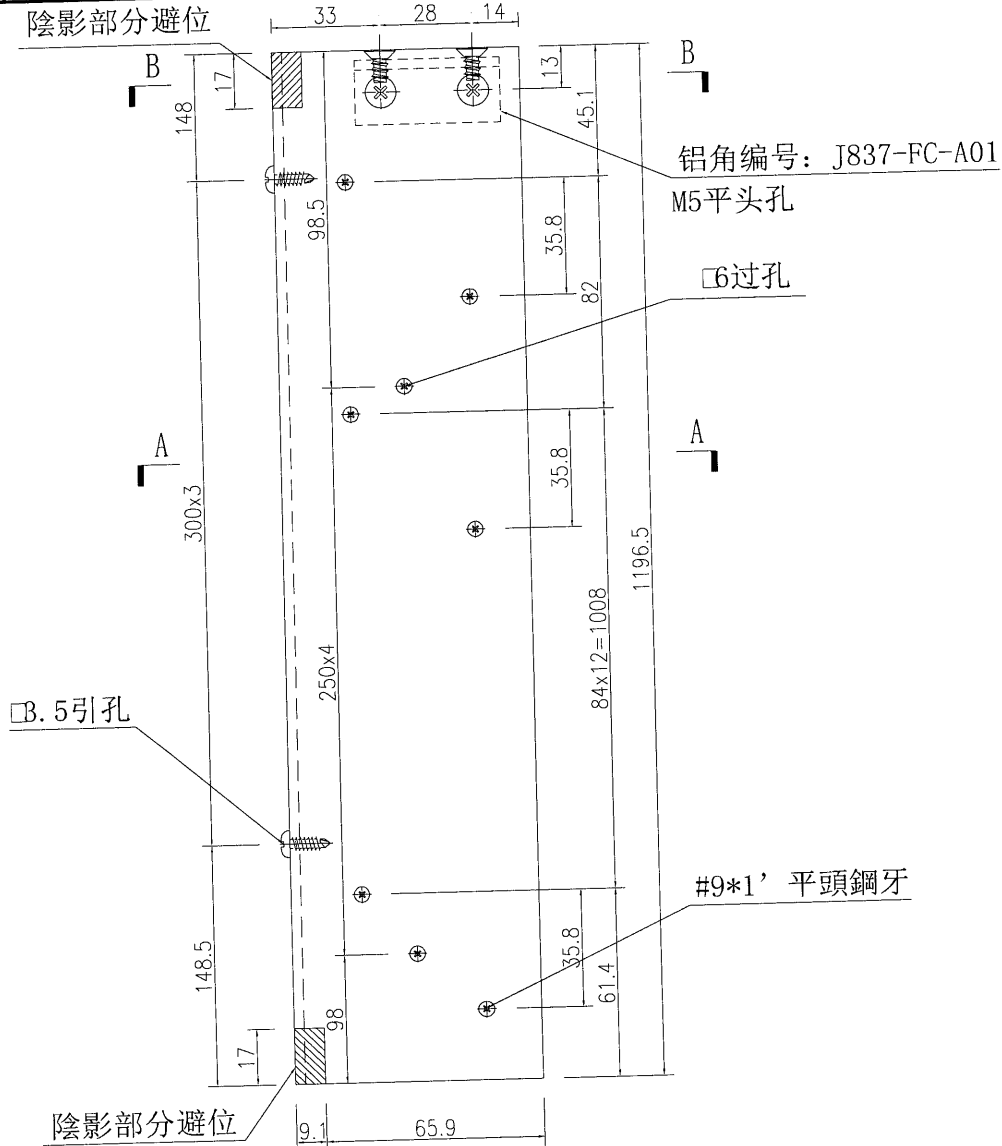
美特鋁質 有限公司  
MIDI Aluminium Fabricator Ltd.

數量

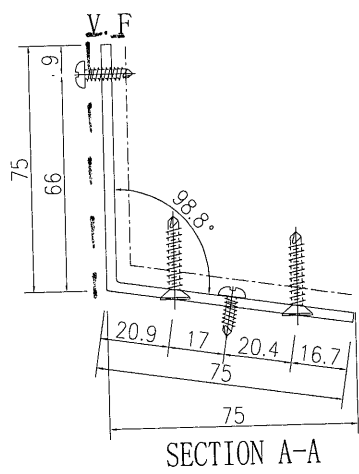
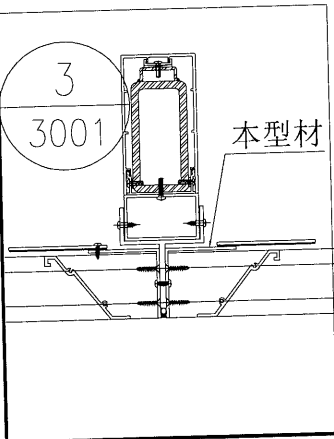
1

工程號 J-837 地盤 觀塘

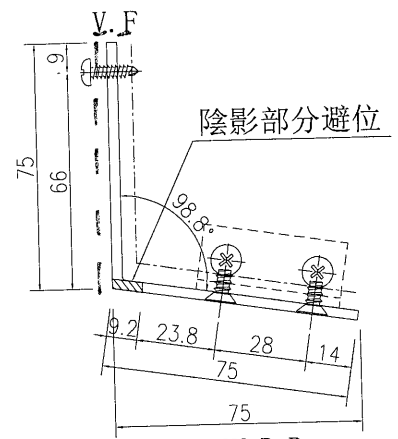
陰影部分避位



陰影部分避位



SECTION A-A



SECTION B-B

名稱	鋁板加工圖	制圖	吳禕瑜	2019-5-21	修改		
材料	3mm鋁板	復核			日期		
顏色	UCT803649FXL-3(香檳金)	批准			圖號	J837-FC-VLB3	



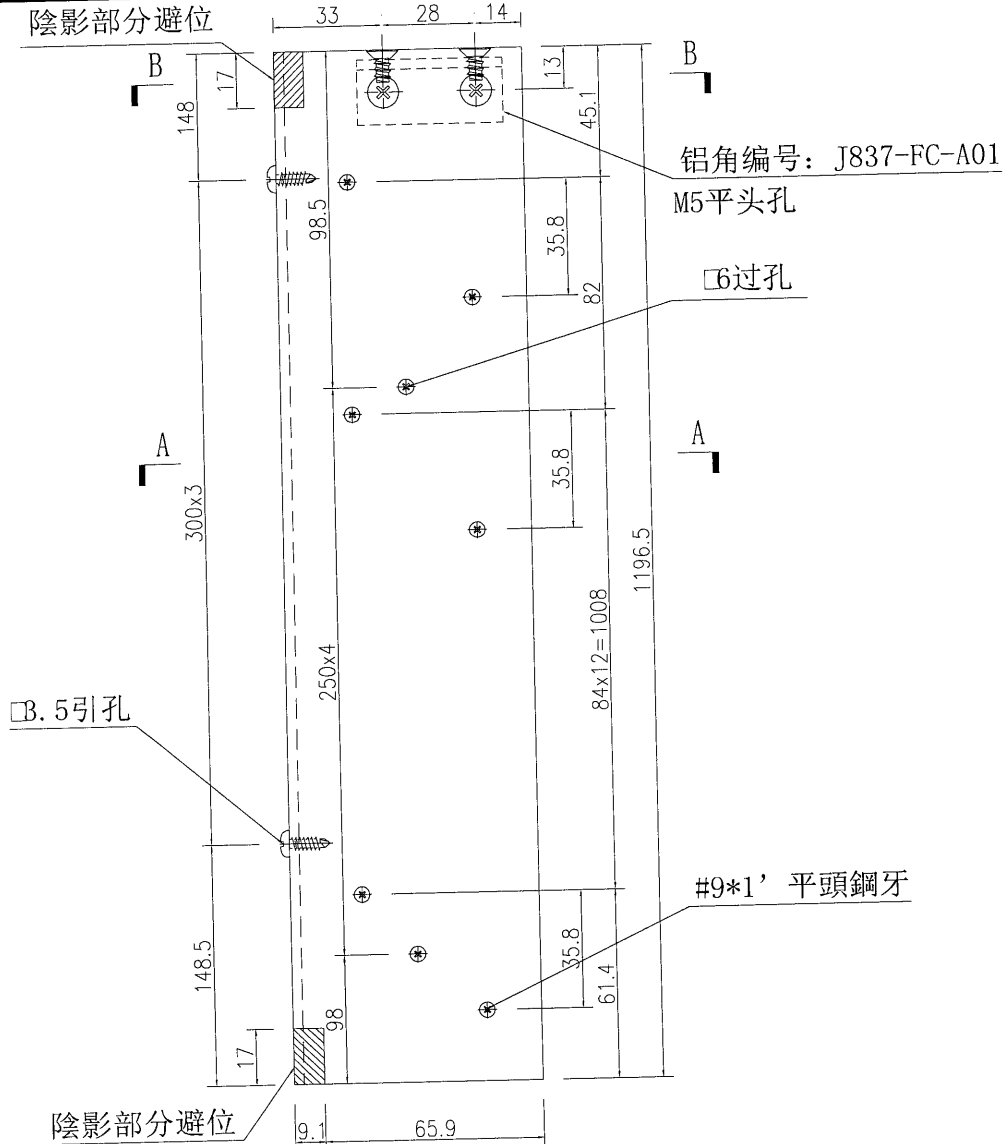
美特鋁質 有限公司  
MIDI Aluminium Fabricator Ltd.

數量

1

工程號 J-837 地盤 觀塘

陰影部分避位



3. 5引孔

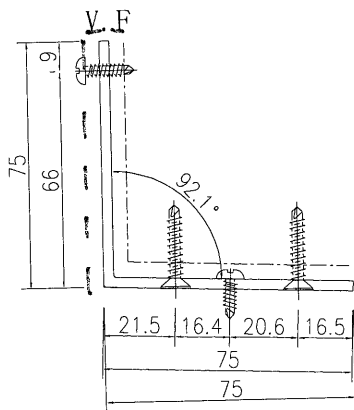
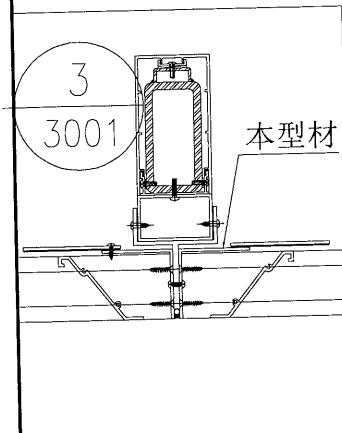
鋁角编号: J837-FC-A01

M5平头孔

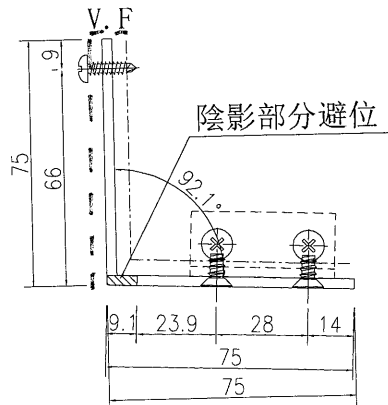
#6过孔

#9\*1' 平頭鋼牙

陰影部分避位



SECTION A-A



SECTION B-B

名稱	鋁板加工圖	制圖	吳禕瑜	2019-5-21	修改		
材料	3mm鋁板	復核			日期		
顏色	UCT803649FXL-3(香檳金)	批准			圖號	J837-FC-VLB4	

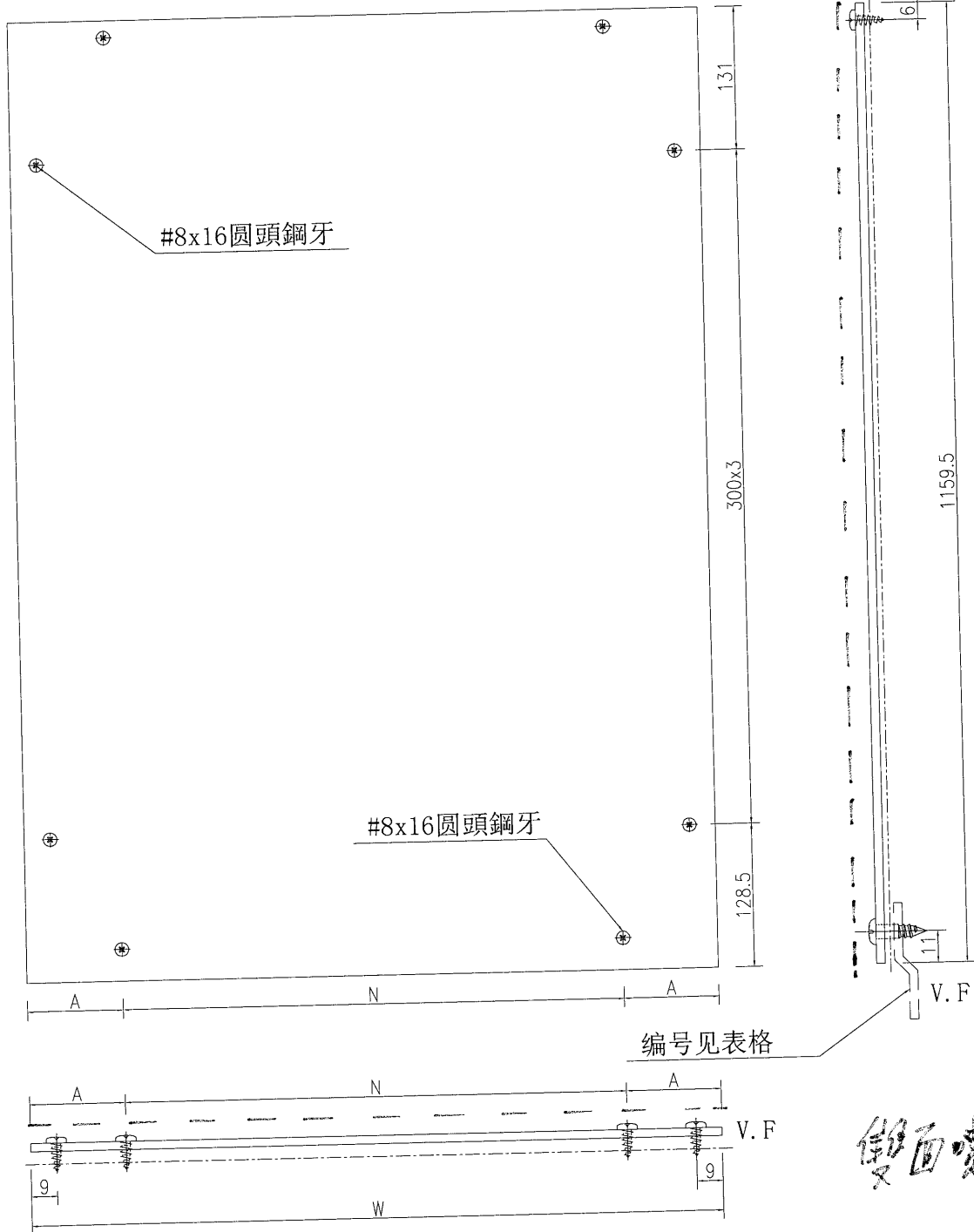




美特鋁質 有限公司  
MIDI Aluminium Fabricator Ltd.

工程號	J-837	地盤	觀塘
-----	-------	----	----

數據表見： J837-FC-BB1-1~2



鋁面噴色

名稱	鋁背板加工圖	制圖	吳禕瑜	2019-5-21	修改		
材料	3mm鋁板	復核			日期		
顏色	UCT803649FXL-3(香檳金)	批准			圖號	J837-FC-BB1	



加工圖見: J837-FC-BB1

工程號 J-837 地盤 觀塘

序號	背板編號	數量	長度L	A	N			鋁折件編號
1	J837-FC-BB1	13	1309.8	54.9	300	x	4	FC-BB1a
2	J837-FC-BB3	1	1307.8	53.9	300	x	4	FC-BB3a
3	J837-FC-BB4	1	1918.8	59.4	300	x	6	FC-BB4a
4	J837-FC-BB5	2	1399.8	99.9	300	x	4	FC-BB5a
5	J837-FC-BB6	2	1411.8	105.9	300	x	4	FC-BB6a
6	J837-FC-BB7	2	1227.8	163.9	300	x	3	FC-BB7a
7	J837-FC-BB8	1	1206.8	153.4	300	x	3	FC-BB8a
8	J837-FC-BB9	1	1402.8	101.4	300	x	4	FC-BB9a
9	J837-FC-BB10	1	1397.8	98.9	300	x	4	FC-BB10a
10	J837-FC-BB11	2	1383.8	91.9	300	x	4	FC-BB11a
11	J837-FC-BB12	1	2011.8	105.9	300	x	6	FC-BB12a
12	J837-FC-BB13	1	1478.8	139.4	300	x	4	FC-BB13a
13	J837-FC-BB14	1	1436.8	118.4	300	x	4	FC-BB14a
14	J837-FC-BB15	2	1412.8	106.4	300	x	4	FC-BB15a
15	J837-FC-BB16	1	1229.8	164.9	300	x	3	FC-BB16a
16	J837-FC-BB17	7	1249.8	174.9	300	x	3	FC-BB17a
17	J837-FC-BB18	1	1228.8	164.4	300	x	3	FC-BB18a
18	J837-FC-BB19	1	1410.8	105.4	300	x	4	FC-BB19a
19	J837-FC-BB20	1	1384.8	92.4	300	x	4	FC-BB20a
20	J837-FC-BB21	1	1406.8	103.4	300	x	4	FC-BB21a
21	J837-FC-BB22	1	1401.8	100.9	300	x	4	FC-BB22a
22	J837-FC-BB24	1	1620	60	300	x	5	FC-BB24a
23	J837-FC-BB25	2	1057	78.5	300	x	3	FC-BB25a
24	J837-FC-BB26	2	1347	73.5	300	x	4	FC-BB26a
25	J837-FC-BB27	1	1533	166.5	300	x	4	FC-BB27a
26	J837-FC-BB28	1	1348	74	300	x	4	FC-BB28a
27	J837-FC-BB29	1	1132	116	300	x	3	FC-BB29a
28	J837-FC-BB30	2	1107	103.5	300	x	3	FC-BB30a
29	J837-FC-BB31	12	1272	186	300	x	3	FC-BB31a
30	J837-FC-BB33	1	1261.3	180.65	300	x	3	FC-BB33a
31	J837-FC-BB34	1	2178.3	189.15	300	x	6	FC-BB34a
32	J837-FC-BB35	1	1408.3	104.15	300	x	4	FC-BB35a
33	J837-FC-BB36	1	1367.3	83.65	300	x	4	FC-BB36a
34	J837-FC-BB37	2	1455.3	127.65	300	x	4	FC-BB37a
35	J837-FC-BB38	1	1347.3	73.65	300	x	4	FC-BB38a
36	J837-FC-BB39	4	1408.3	104.15	300	x	4	FC-BB39a
37	J837-FC-BB40	1	1569	184.5	300	x	4	FC-BB40a
38	J837-FC-BB41	1	1403.3	101.65	300	x	4	FC-BB41a
39	J837-FC-BB42	1	1592.3	196.15	300	x	4	FC-BB42a

名稱	數據表	制圖	吳禕瑜	2019-5-21	修改		
材料		復核			日期		
顏色		批准			圖號	J837-FC-BB1-1	



加工圖見: J837-FC-BB1

工程號 J-837 地盤 觀塘

序號	背板編號	數量	長度L	A	N			鋁折件編號
40	J837-FC-BB43	1	1293.3	196.65	300	x	3	FC-BB43a
41	J837-FC-BB44	1	1609.3	204.65	300	x	4	FC-BB44a
42	J837-FC-BB45	1	1521.3	160.65	300	x	4	FC-BB45a
43	J837-FC-BB46	3	1412.3	106.15	300	x	4	FC-BB46a
44	J837-FC-BB47	1	1351.3	75.65	300	x	4	FC-BB47a
45	J837-FC-BB48	2	1473.3	136.65	300	x	4	FC-BB48a
46	J837-FC-BB49	1	1868.3	184.15	300	x	5	FC-BB49a
47	J837-FC-BB50	15	1305.3	52.65	300	x	4	FC-BB50a
48	J837-FC-BB51	1	1708.3	104.15	300	x	5	FC-BB51a
49	J837-FC-BB52	3	1157.3	128.65	300	x	3	FC-BB52a
50	J837-FC-BB53	1	1388.3	94.15	300	x	4	FC-BB53a
51	J837-FC-BB54	1	1410.3	105.15	300	x	4	FC-BB54a
52	J837-FC-BB56	1	1810.6	155.3	300	x	5	FC-BB56a
53	J837-FC-BB57	1	1312.3	56.15	300	x	4	FC-BB57a
54	J837-FC-BB58	1	1196.3	148.15	300	x	3	FC-BB58a
55	J837-FC-BB59	1	1465.3	132.65	300	x	4	FC-BB59a
56	J837-FC-BB60	1	1453.3	126.65	300	x	4	FC-BB60a
57	J837-FC-BB61	2	1400.8	100.4	300	x	4	FC-BB61a
58	J837-FC-BB62	1	1173.3	136.65	300	x	3	FC-BB62a
59	J837-FC-BB63	1	1135.3	117.65	300	x	3	FC-BB63a
60	J837-FC-BB64	1	1515.3	157.65	300	x	4	FC-BB64a
61	J837-FC-BB65	1	1559.8	179.9	300	x	4	FC-BB65a
62	J837-FC-BB66	1	1099.3	99.65	300	x	3	FC-BB66a
63	J837-FC-BB67	1	1116.3	108.15	300	x	3	FC-BB67a
64	J837-FC-BB68	1	1149.3	124.65	300	x	3	FC-BB68a
65	J837-FC-BB69	2	1642.3	71.15	300	x	5	FC-BB69a
66	J837-FC-BB70	1	1250.3	175.15	300	x	3	FC-BB70a
67	J837-FC-BB72	1	1879.3	189.65	300	x	5	FC-BB72a
68	J837-FC-BB74	1	1349	74.5	300	x	4	FC-BB74a
69	J837-FC-BB75	1	1113	106.5	300	x	3	FC-BB75a
70	J837-FC-BB77	1	1042	71	300	x	3	FC-BB77a
71	J837-FC-BB78	1	1102	101	300	x	3	FC-BB78a
72	J837-FC-BB80	2	1004	52	300	x	3	FC-BB80a
73	J837-FC-BB81	2	1057	78.5	300	x	3	FC-BB81a
74	J837-FC-BB82	2	1054	77	300	x	3	FC-BB82a
75	J837-FC-BB83	1	1630	65	300	x	5	FC-BB83a
76	J837-FC-BB84	1	1404.6	102.3	300	x	4	FC-BB84a
77	J837-FC-BB85	6	1299.3	49.65	300	x	4	FC-BB85a
78	J837-FC-BB86	1	70.6	35.3				FC-BB86a

名稱	數據表	制圖	吳禕瑜	2019-5-21	修改			
材料		復核			日期			
顏色		批准			圖號	J837-FC-BB1-2		

# EG-DWG3



美特鋁質 有限公司  
MIDI Aluminium Fabricator Ltd.

數量

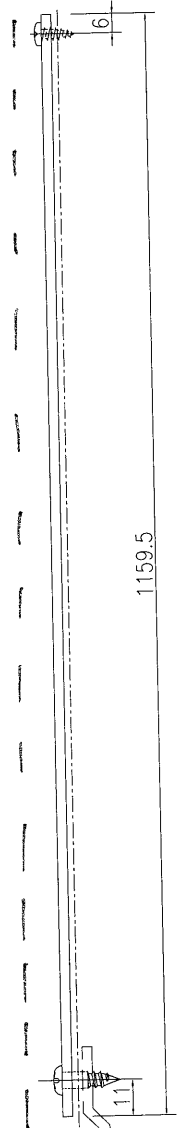
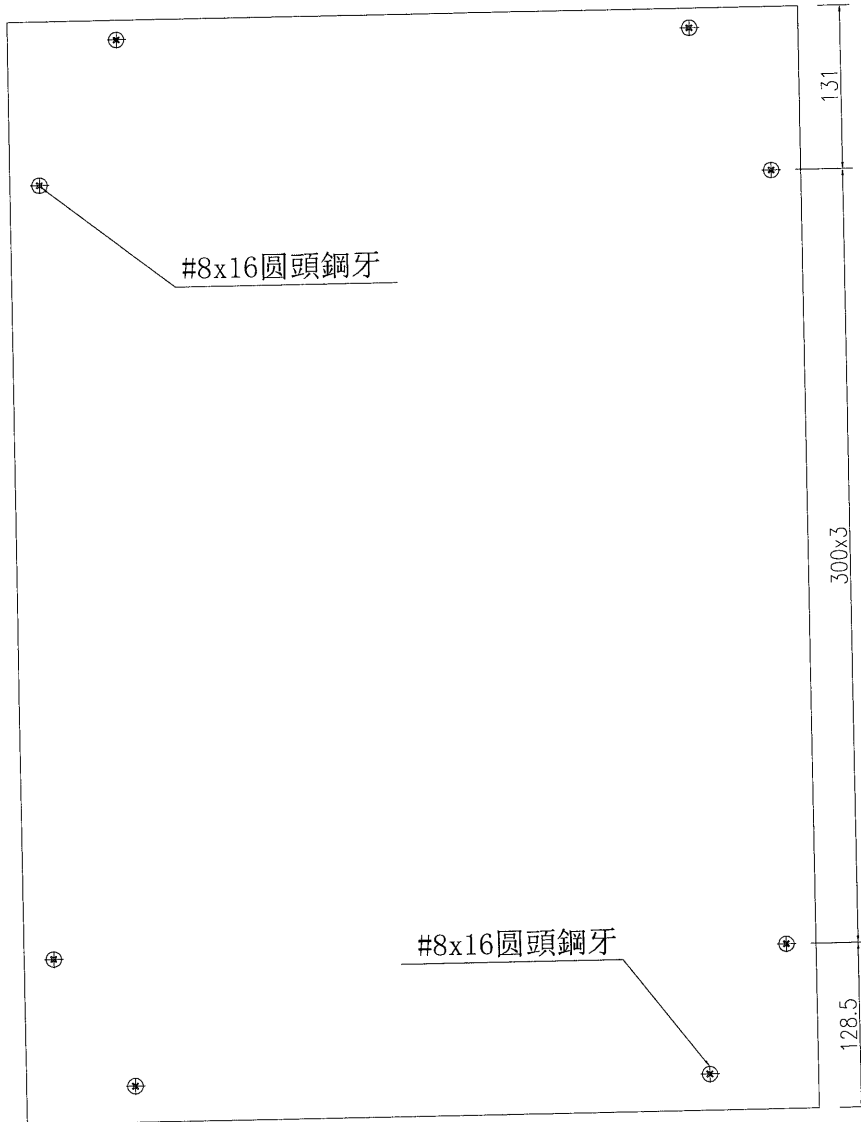
2

工程號

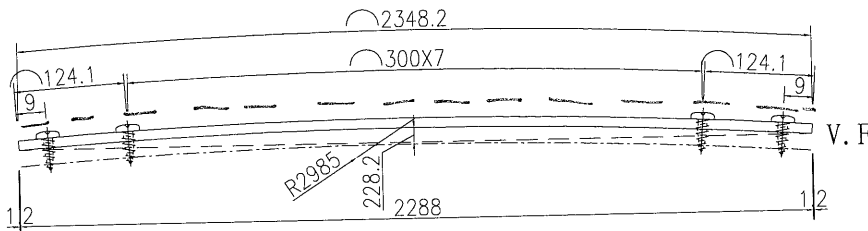
J-837

地盤

觀塘



编号: FC-BB23a



背面噴色

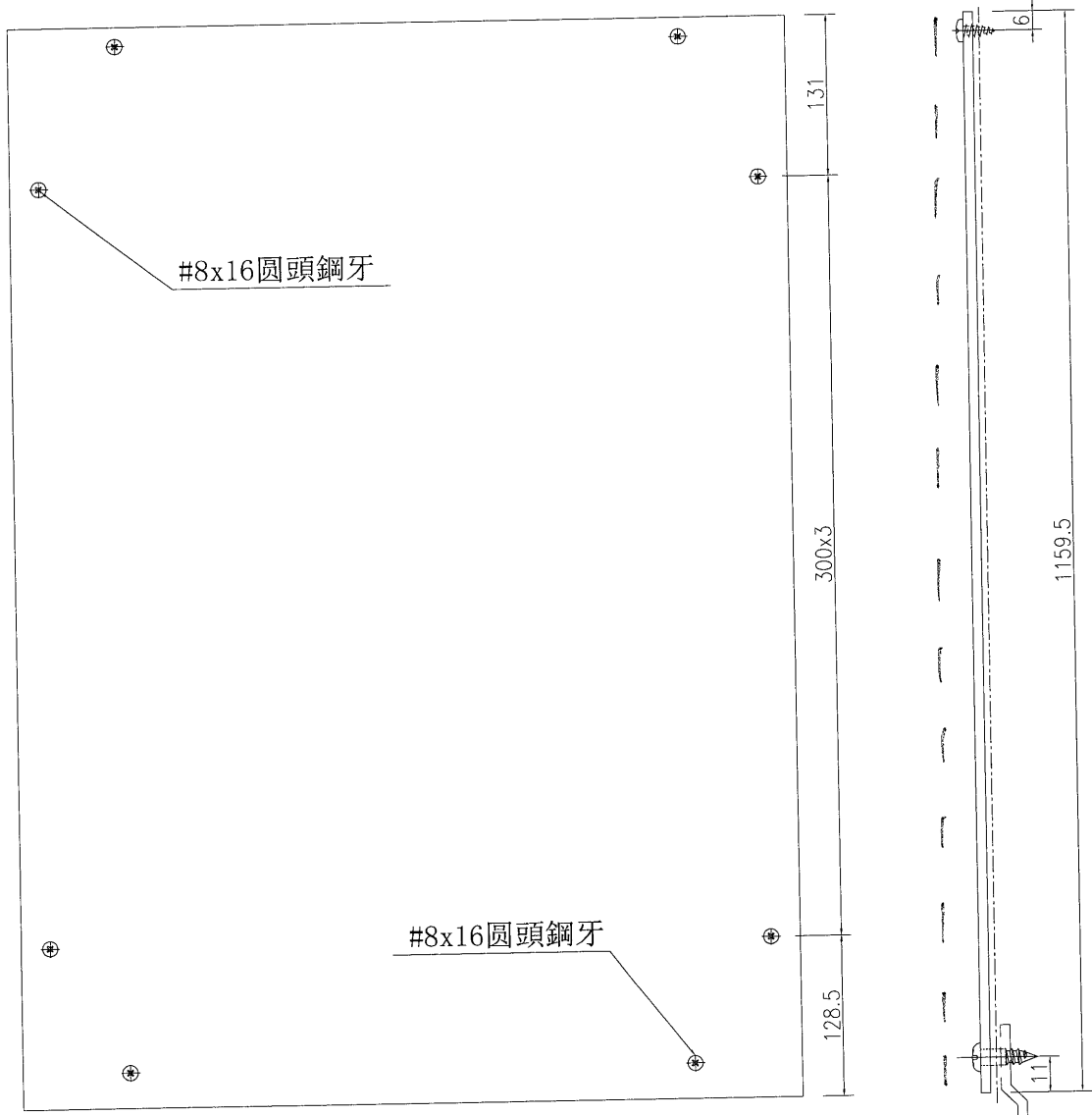
名稱	鋁背板加工圖	制圖	吳禕瑜	2019-5-21	修改		
材料	3mm鋁板	復核			日期		
顏色	UCT803649FXL-3(香檳金)	批准			圖號	J837-FC-BB23	

EG-DWG3

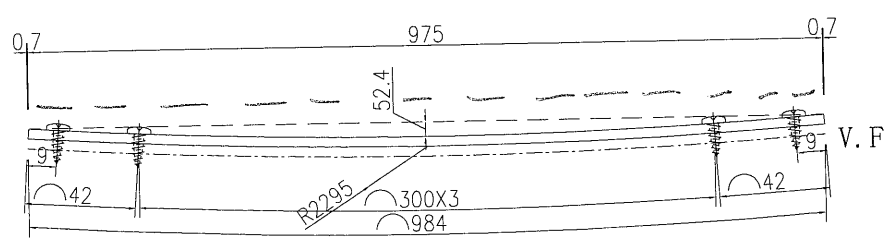
美特鋁質有限公司  
MIDI Aluminium Fabricator Ltd.

數量  
3

工程號 J-837 地盤 觀塘



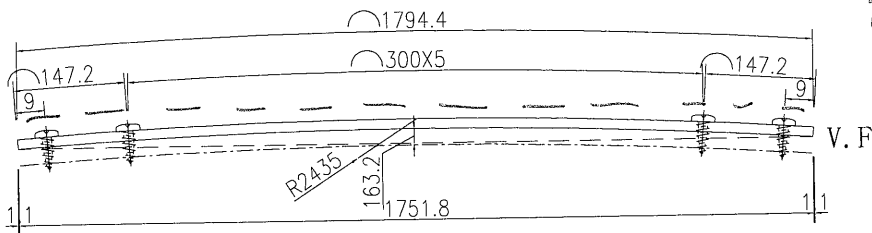
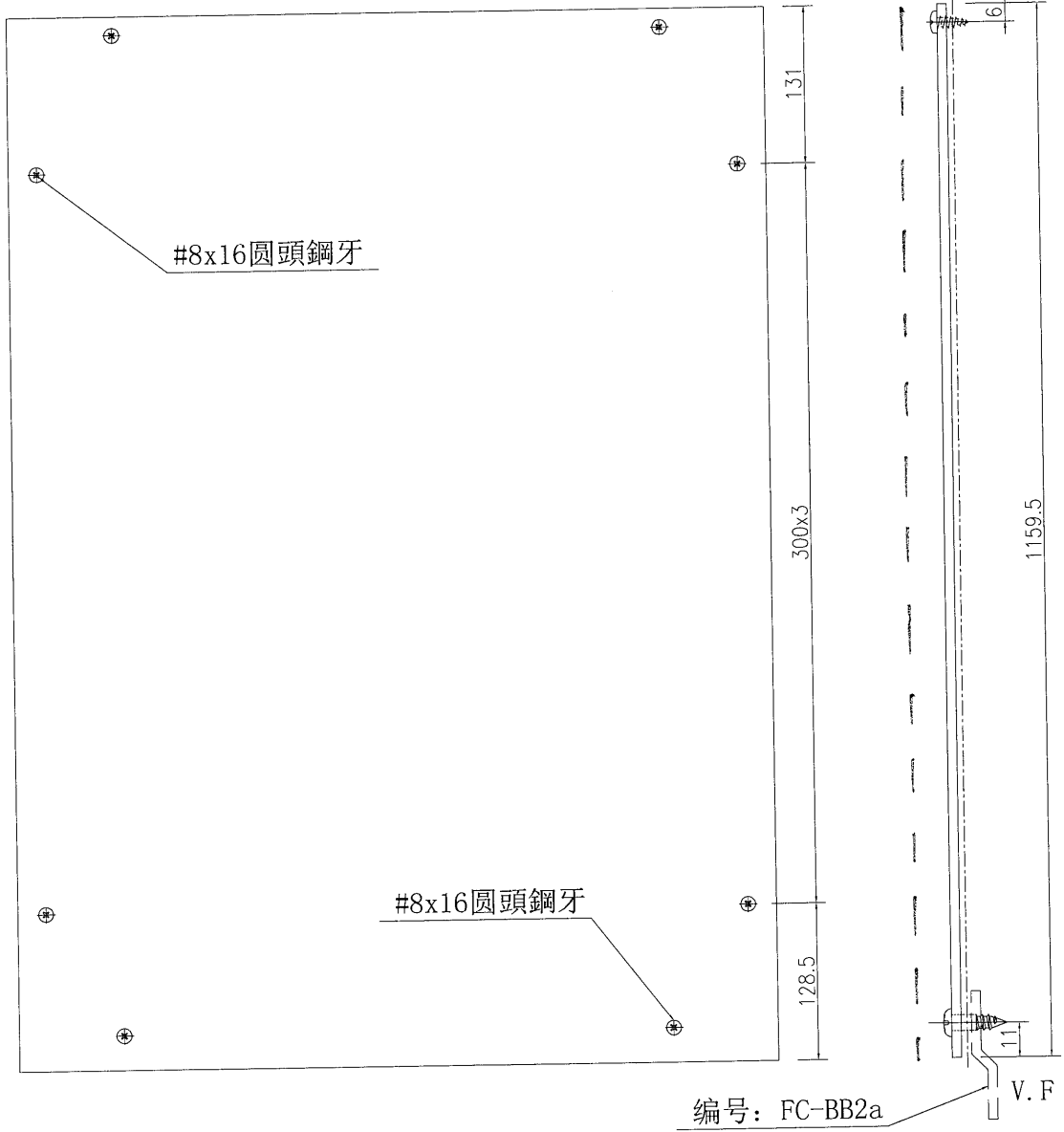
编号: FC-BB79a



雙面噴色

名稱	鋁背板加工圖	制圖	吳禕瑜	2019-5-21	修改		
材料	3mm鋁板	復核			日期		
顏色	UCT803649FXL-3(香檳金)	批准			圖號	J837-FC-BB79	

工程號 J-837 地盤 觀塘



鋁面噴色

名稱	鋁背板加工圖	制圖	吳禕瑜	2019-5-21	修改		
材料	3mm鋁板	復核			日期		
顏色	UCT803649FXL-3(香檳金)	批准			圖號	J837-FC-BB2	

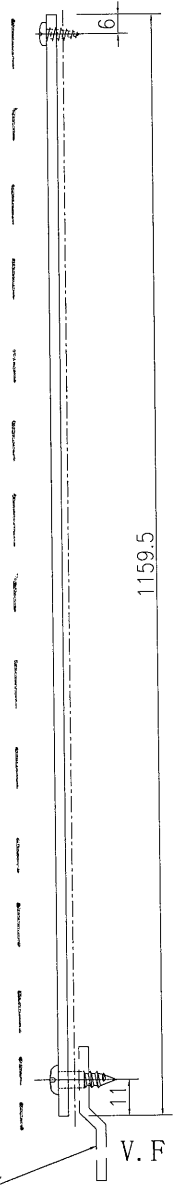
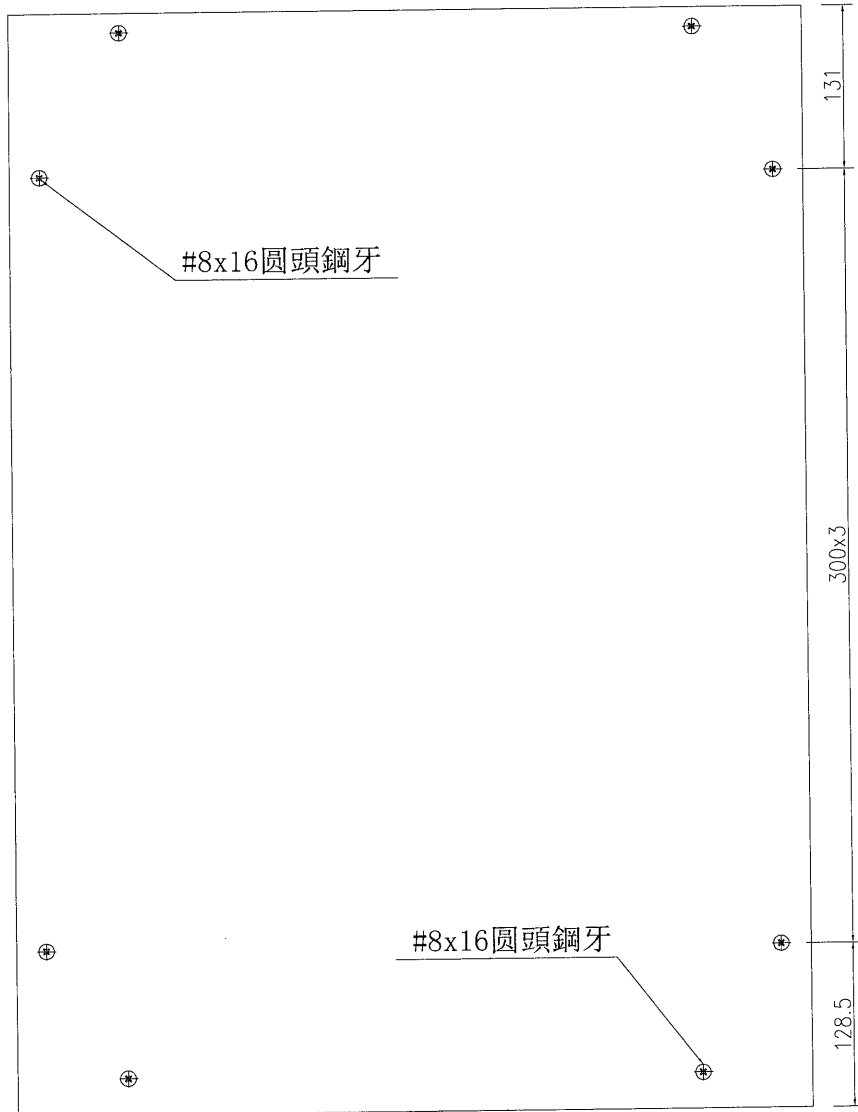
EG-DWG3



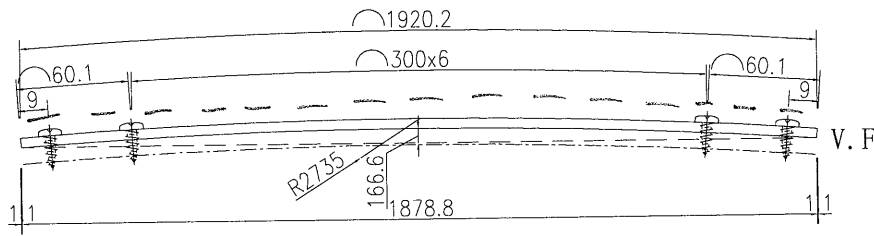
美特鋁質有限公司  
MIDI Aluminium Fabricator Ltd.

數量  
2

工程號	J-837	地盤	觀塘
-----	-------	----	----



编号: FC-BB73a



雙面噴色

名稱	鋁背板加工圖	制圖	吳禕瑜	2019-5-21	修改		
材料	3mm鋁板	復核			日期		
顏色	UCT803649FXL-3(香檳金)	批准			圖號	J837-FC-BB73	

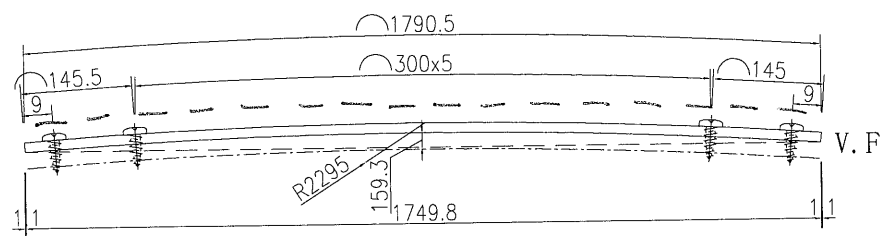
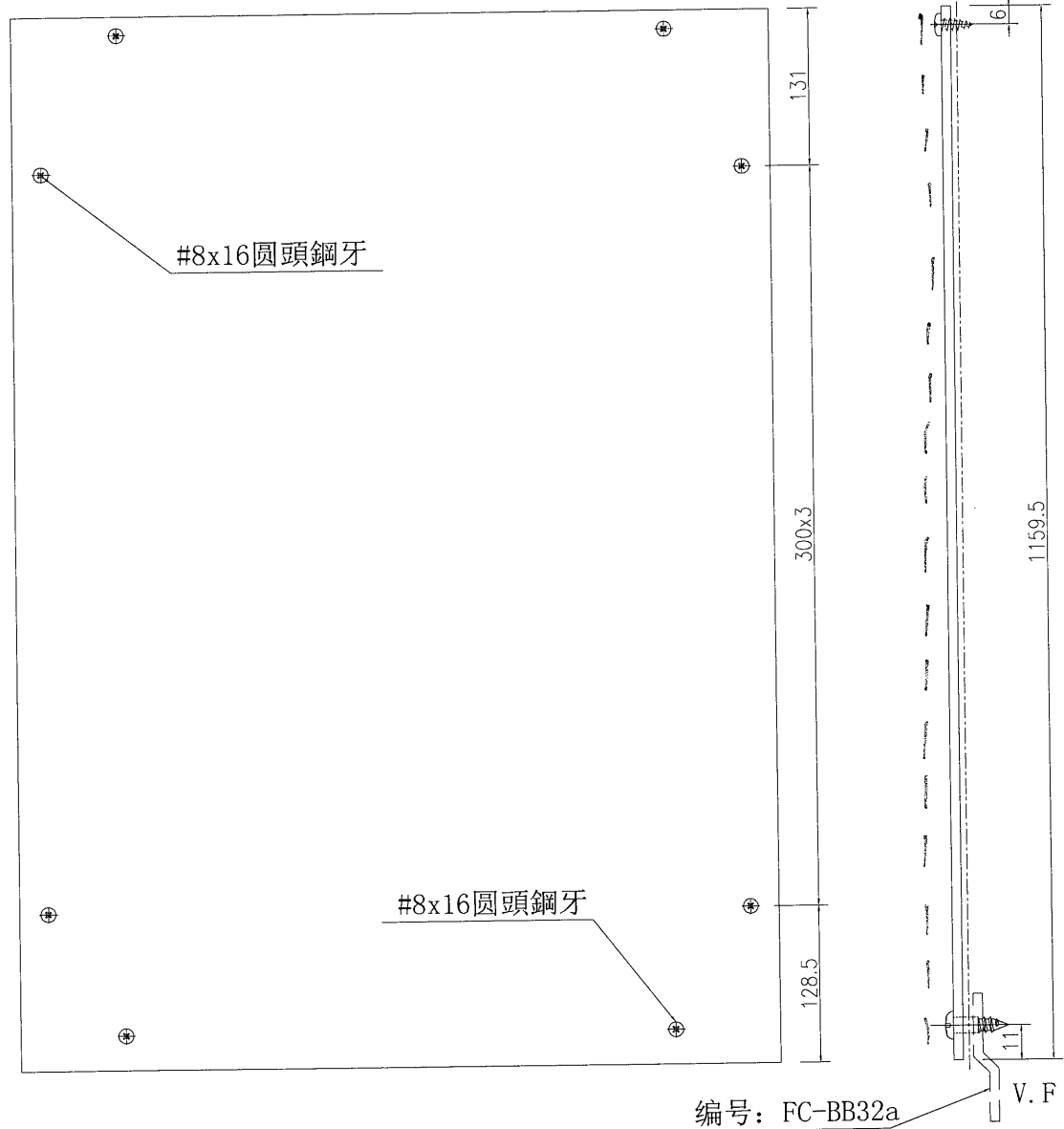
# EG-DWG3



美特鋁質 有限公司  
MIDI Aluminium Fabricator Ltd.

數量  
2

工程號	J-837	地盤	觀塘
-----	-------	----	----



鋁面噴色

名稱	鋁背板加工圖	制圖	吳禕瑜	2019-5-21	修改		
材料	3mm鋁板	復核			日期		
顏色	UCT803649FXL-3(香檳金)	批准			圖號	J837-FC-BB32	

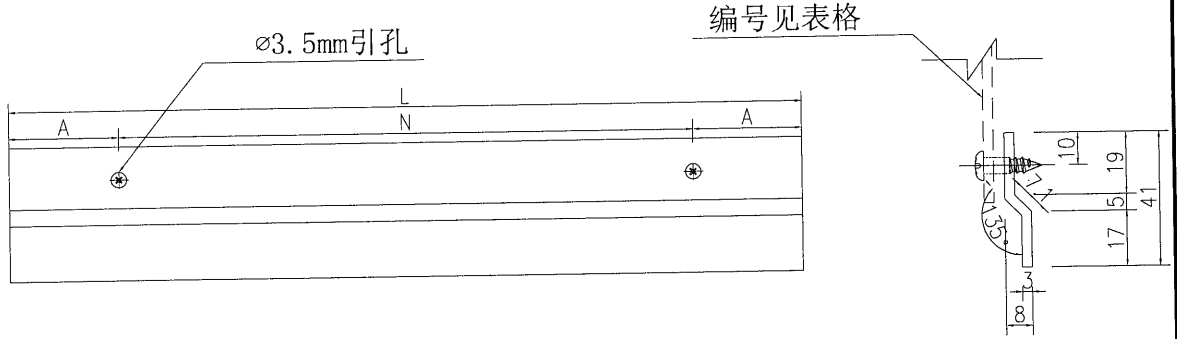
# EG-DWG3



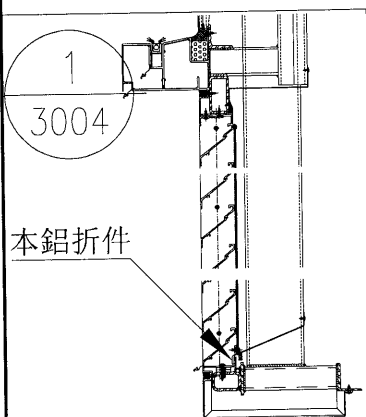
美特鋁質 有限公司  
MIDI Aluminium Fabricator Ltd.

工程號	J-837	地盤	觀塘
-----	-------	----	----

數據表見：FC-BB1a-1~2



编号见表格



名稱	鋁折件加工圖	制圖	吳禕瑜	2019-5-21	修改			
材料	3mm鋁板	復核			日期			
顏色	MILL	批准			圖號	FC-BB1a		



美特鋁質 有限公司  
MIDI Aluminium Fabricator Ltd.

加工圖見: FC-BB1a

工程號 J-837 地盤 觀塘

序號	铝折件編號	数量	长度L	A	N			背板編號
1	FC-BB1a	13	1264.8	32.4	300	x	4	J837-FC-BB1
2	FC-BB3a	1	1262.8	31.4	300	x	4	J837-FC-BB3
3	FC-BB4a	1	1873.8	36.9	300	x	6	J837-FC-BB4
4	FC-BB5a	2	1354.8	77.4	300	x	4	J837-FC-BB5
5	FC-BB6a	2	1366.8	83.4	300	x	4	J837-FC-BB6
6	FC-BB7a	2	1182.8	141.4	300	x	3	J837-FC-BB7
7	FC-BB8a	1	1161.8	130.9	300	x	3	J837-FC-BB8
8	FC-BB9a	1	1357.8	78.9	300	x	4	J837-FC-BB9
9	FC-BB10a	1	1352.8	76.4	300	x	4	J837-FC-BB10
10	FC-BB11a	2	1338.8	69.4	300	x	4	J837-FC-BB11
11	FC-BB12a	1	1966.8	83.4	300	x	6	J837-FC-BB12
12	FC-BB13a	1	1433.8	116.9	300	x	4	J837-FC-BB13
13	FC-BB14a	1	1391.8	95.9	300	x	4	J837-FC-BB14
14	FC-BB15a	2	1367.8	83.9	300	x	4	J837-FC-BB15
15	FC-BB16a	1	1184.8	142.4	300	x	3	J837-FC-BB16
16	FC-BB17a	7	1204.8	152.4	300	x	3	J837-FC-BB17
17	FC-BB18a	1	1183.8	141.9	300	x	3	J837-FC-BB18
18	FC-BB19a	1	1365.8	82.9	300	x	4	J837-FC-BB19
19	FC-BB20a	1	1339.8	69.9	300	x	4	J837-FC-BB20
20	FC-BB21a	1	1361.8	80.9	300	x	4	J837-FC-BB21
21	FC-BB22a	1	1356.8	78.4	300	x	4	J837-FC-BB22
22	FC-BB24a	1	1575	37.5	300	x	5	J837-FC-BB24
23	FC-BB25a	2	1012	56	300	x	3	J837-FC-BB25
24	FC-BB26a	2	1302	51	300	x	4	J837-FC-BB26
25	FC-BB27a	1	1488	144	300	x	4	J837-FC-BB27
26	FC-BB28a	1	1303	51.5	300	x	4	J837-FC-BB28
27	FC-BB29a	1	1087	93.5	300	x	3	J837-FC-BB29
28	FC-BB30a	2	1062	81	300	x	3	J837-FC-BB30
29	FC-BB31a	12	1227	163.5	300	x	3	J837-FC-BB31
30	FC-BB33a	1	1216.3	158.15	300	x	3	J837-FC-BB33
31	FC-BB34a	1	2133.3	166.65	300	x	6	J837-FC-BB34
32	FC-BB35a	1	1363.3	81.65	300	x	4	J837-FC-BB35
33	FC-BB36a	1	1322.3	61.15	300	x	4	J837-FC-BB36
34	FC-BB37a	2	1410.3	105.15	300	x	4	J837-FC-BB37
35	FC-BB38a	1	1302.3	51.15	300	x	4	J837-FC-BB38
36	FC-BB39a	4	1363.3	81.65	300	x	4	J837-FC-BB39
37	FC-BB40a	1	1524	162	300	x	4	J837-FC-BB40
38	FC-BB41a	1	1358.3	79.15	300	x	4	J837-FC-BB41
39	FC-BB42a	1	1547.3	173.65	300	x	4	J837-FC-BB42

名稱	數據表	制圖	吳禕瑜	2019-5-21	修改			
材料		復核			日期			
顏色		批准			圖號	FC-BB1a-1		



美特鋁質 有限公司  
MIDI Aluminium Fabricator Ltd.

加工圖見: FC-BB1a

工程號	J-837	地盤	觀塘
-----	-------	----	----

序號	铝折件編號	数量	长度L	A	N			背板編號
40	FC-BB43a	1	1248.3	174.15	300	x	3	J837-FC-BB43
41	FC-BB44a	1	1564.3	182.15	300	x	4	J837-FC-BB44
42	FC-BB45a	1	1476.3	138.15	300	x	4	J837-FC-BB45
43	FC-BB46a	3	1367.3	83.65	300	x	4	J837-FC-BB46
44	FC-BB47a	1	1306.3	53.15	300	x	4	J837-FC-BB47
45	FC-BB48a	2	1428.3	114.15	300	x	4	J837-FC-BB48
46	FC-BB49a	1	1823.3	161.65	300	x	5	J837-FC-BB49
47	FC-BB50a	15	1260.3	30.15	300	x	4	J837-FC-BB50
48	FC-BB51a	1	1663.3	81.65	300	x	5	J837-FC-BB51
49	FC-BB52a	3	1112.3	106.15	300	x	3	J837-FC-BB52
50	FC-BB53a	1	1343.3	71.65	300	x	4	J837-FC-BB53
51	FC-BB54a	1	1365.3	82.65	300	x	4	J837-FC-BB54
52	FC-BB56a	1	1765.6	132.8	300	x	5	J837-FC-BB56
53	FC-BB57a	1	1267.3	33.65	300	x	4	J837-FC-BB57
54	FC-BB58a	1	1151.3	125.65	300	x	3	J837-FC-BB58
55	FC-BB59a	1	1420.3	110.15	300	x	4	J837-FC-BB59
56	FC-BB60a	1	1408.3	104.15	300	x	4	J837-FC-BB60
57	FC-BB61a	2	1355.8	77.9	300	x	4	J837-FC-BB61
58	FC-BB62a	1	1128.3	114.15	300	x	3	J837-FC-BB62
59	FC-BB63a	1	1090.3	95.15	300	x	3	J837-FC-BB63
60	FC-BB64a	1	1470.3	135.15	300	x	4	J837-FC-BB64
61	FC-BB65a	1	1514.8	157.4	300	x	4	J837-FC-BB65
62	FC-BB66a	1	1054.3	77.15	300	x	3	J837-FC-BB66
63	FC-BB67a	1	1071.3	85.65	300	x	3	J837-FC-BB67
64	FC-BB68a	1	1104.3	102.15	300	x	3	J837-FC-BB68
65	FC-BB69a	2	1597.3	48.65	300	x	5	J837-FC-BB69
66	FC-BB70a	1	1205.3	152.65	300	x	3	J837-FC-BB70
67	FC-BB72a	1	1834.3	167.15	300	x	5	J837-FC-BB72
68	FC-BB74a	1	1304	52	300	x	4	J837-FC-BB74
69	FC-BB75a	1	1068	84	300	x	3	J837-FC-BB75
70	FC-BB77a	1	997	48.5	300	x	3	J837-FC-BB77
71	FC-BB78a	1	1057	78.5	300	x	3	J837-FC-BB78
72	FC-BB80a	2	959	29.5	300	x	3	J837-FC-BB80
73	FC-BB81a	2	1012	56	300	x	3	J837-FC-BB81
74	FC-BB82a	2	1009	54.5	300	x	3	J837-FC-BB82
75	FC-BB83a	1	1585	42.5	300	x	5	J837-FC-BB83
76	FC-BB84a	1	1359.6	79.8	300	x	4	J837-FC-BB84
77	FC-BB85a	6	1254.3	27.15	300	x	4	J837-FC-BB85
78	FC-BB86a	1	25.6	12.8				J837-FC-BB86

名稱	數據表	制圖	吳禕瑜	2019-5-21	修改			
材料		復核			日期			
顏色		批准			圖號	FC-BB1a-2		

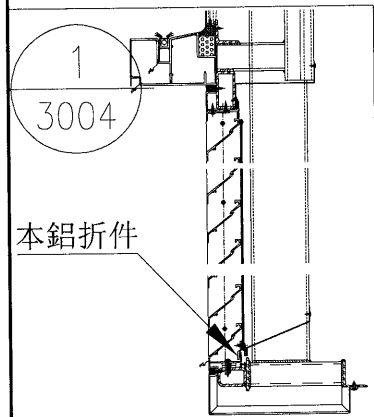
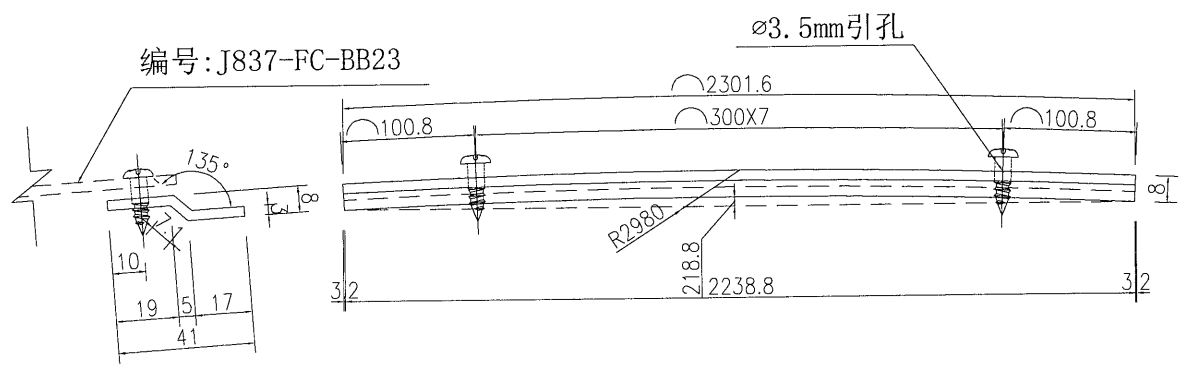
# EG--DWG3



美特鋁質 有限公司  
MIDI Aluminium Fabricator Ltd.

數量
2

工程號	J-837	地盤	觀塘
-----	-------	----	----



名稱	鋁折件加工圖	制圖	吳禕瑜	2019-5-21	修改			
材料	3mm鋁板	復核			日期			
顏色	MILL	批准			圖號	FC-BB23a		

EG-DWG3



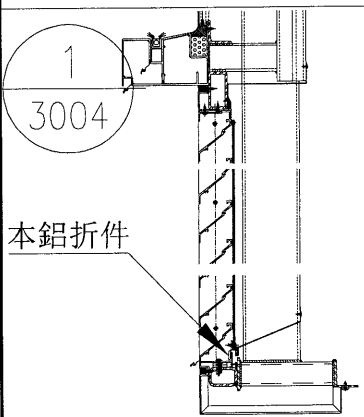
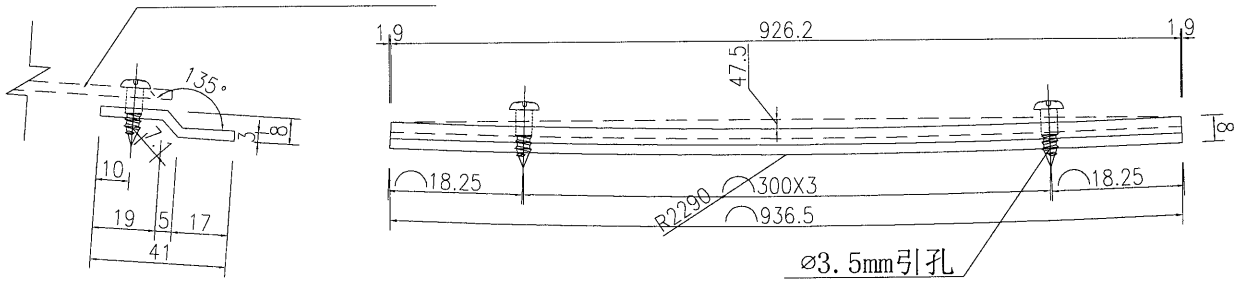
美特鋁質 有限公司  
MIDI Aluminium Fabricator Ltd.

數量

3

工程號 J-837 地盤 觀塘

编号: J837-FC-BB79



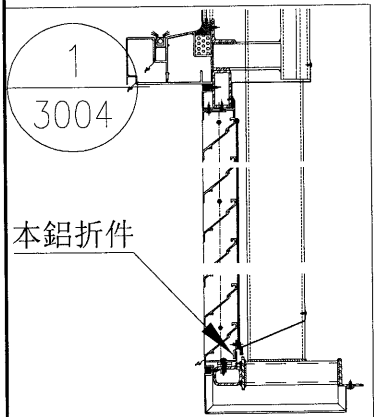
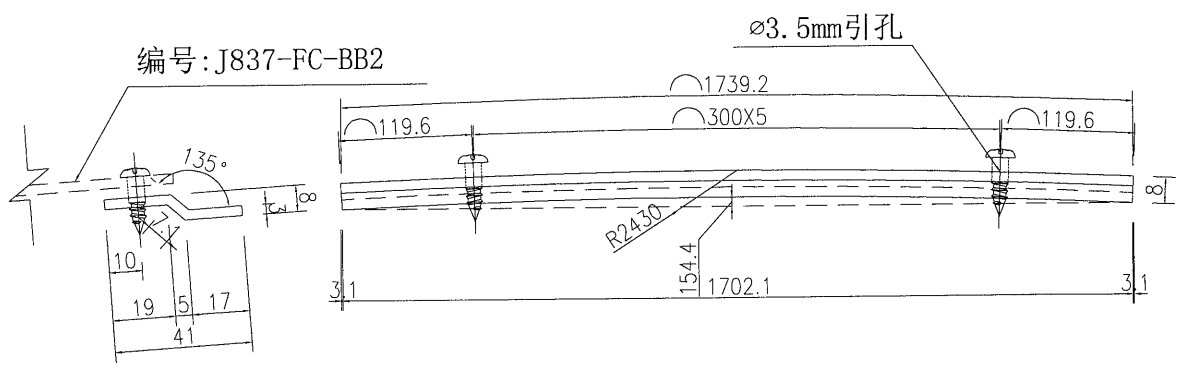
名稱	鋁折件加工圖	制圖	吳禕瑜	2019-5-21	修改		
材料	3mm鋁板	復核			日期		
顏色	MILL	批准			圖號	FC-BB79a	

EG-DWG3

美特鋁質 有限公司  
MIDI Aluminium Fabricator Ltd.

數量  
2

工程號 J-837 地盤 觀塘



名稱	鋁折件加工圖	制圖	吳禕瑜	2019-5-21	修改		
材料	3mm鋁板	復核			日期		
顏色	MILL	批准			圖號	FC-BB2a	

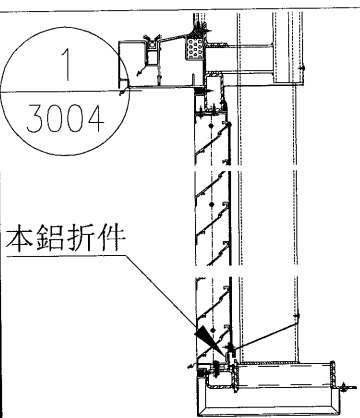
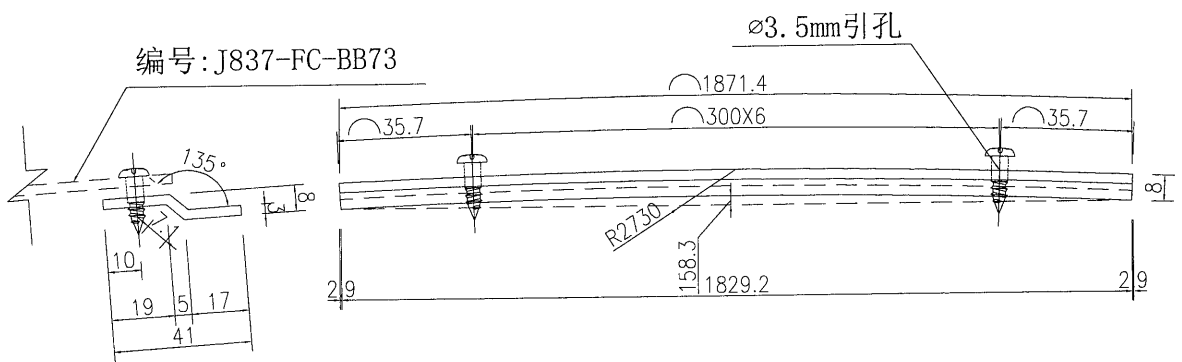
EG-DWG3

美特鋁質 有限公司  
MIDI Aluminium Fabricator Ltd.

數量

2

工程號 J-837 地盤 觀塘



名稱	鋁折件加工圖	制圖	吳禕瑜	2019-5-21	修改			
材料	3mm鋁板	復核			日期			
顏色	MILL	批准			圖號	FC-BB73a		

EG-DWG3



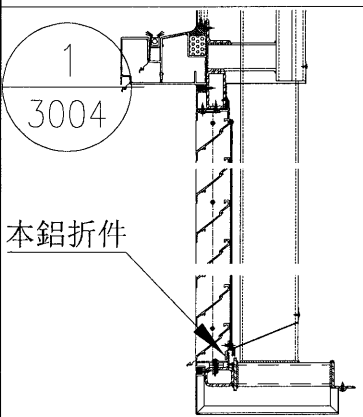
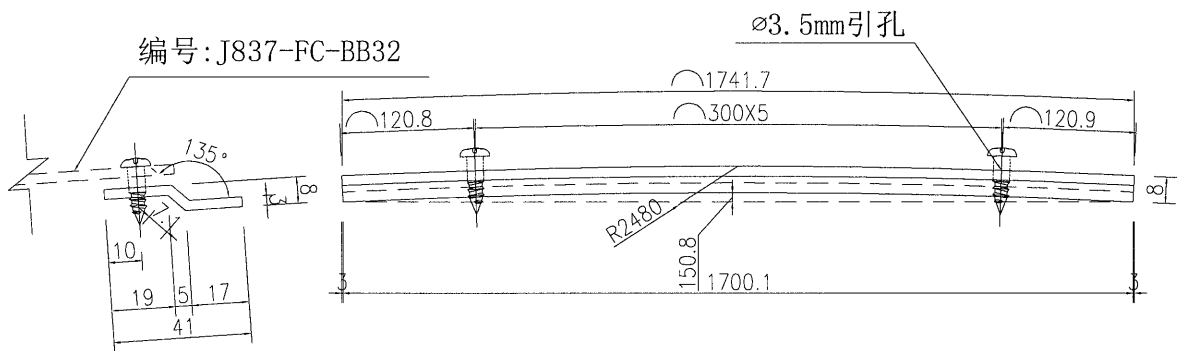
美特鋁質 有限公司  
MIDI Aluminium Fabricator Ltd.

數量

2

工程號 J-837 地盤 觀塘

编号: J837-FC-BB32



名稱	鋁折件加工圖	制圖	吳禕瑜	2019-5-21	修改		
材料	3mm鋁板	復核			日期		
顏色	MILL	批准			圖號	FC-BB32a	