



工程指示 / 要求簡箋(E.I.)

工程指示編號：EI / 0611 / 19

修改版次：C

工程編號：J837 平台

工程名稱：觀塘 裕民坊平台

工程項目：廠用鋁摺件加工圖(鋁飾線位置)

收件人：生統

發件人：Leung Hin Wai

日期：26/6-2019

要求提供 / 確認 事項：

- ( ) 初步鋁料 B.M.                      ( ) 加工拆圖，然後生產                      ( ) 尺寸表
- ( ) 正式鋁料 B.M.                      ( ) 技術上資料 / 指示                      ( ) 報價
- ( ) 配件 B.M.                              ( ) 樣辦或貨品說明書                      ( ) 分判合約
- ( ) 其他：\_\_\_\_\_

內容：

請按附頁加工，廠用，是配合 EI0561。 改開孔位置

請在 \_\_\_\_\_ 前完成上列要求。

附：

1 + 6頁

以上項目為：

- 原合約工程包                       原合約工程加 / 減賬                       新工程報價

原因：-

分發東莞各部門：

- ( ) 生產技術總監  連附件    ( ) 技術部  連附件    ( ) 生產部  連附件    ( ) 機械設計部  連附件
- ( ) 採購部  連附件    ( ) 生產統籌部  連附件
- ( ) 質檢部  連附件    ( ) 會計部  連附件    ( ) 報關組  連附件    ( ) 其他 \_\_\_\_\_  連附件

分發香港各部門：

- ( ) 行政部  連附件    ( ) 會計部  連附件    ( ) 統籌部  連附件    ( ) 工程部地盤科文(柄)  連附件
- ( ) 採購部  連附件    ( ) QS 部  連附件    ( ) 維修部  連附件    ( ) 其他 \_\_\_\_\_  連附件

傳遞編號：

AK 1468

發件人簽署：

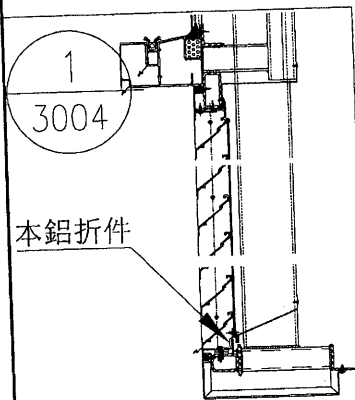
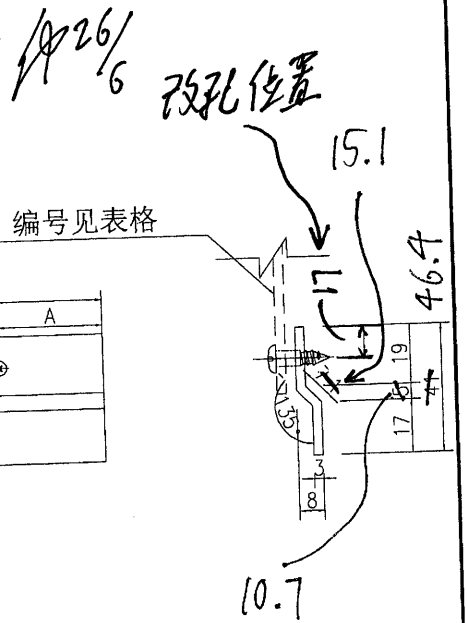
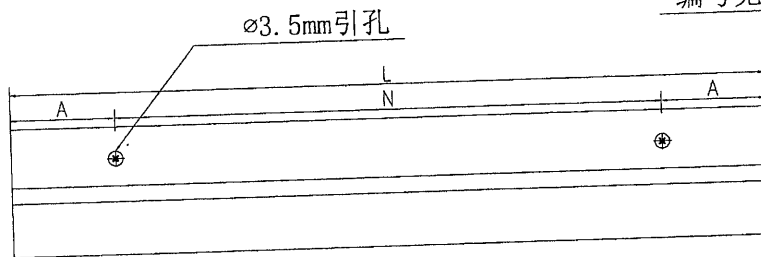
項目經理簽署：

*(Handwritten signatures)*



工程號 J-837 地盤 觀塘

數據表見：FC-BB1a-1~2



名稱	鋁折件加工圖	制圖	吳禕瑜	2019-5-21	修改	A		
材料	3mm鋁板	復核			日期	24/5		
顏色	MILL	批准			圖號	FC-BB1a		



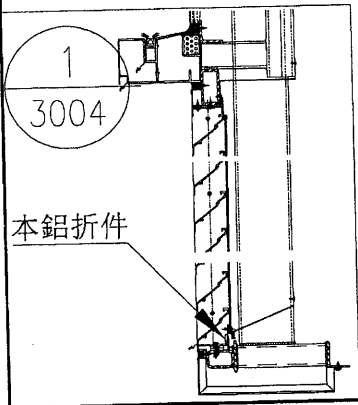
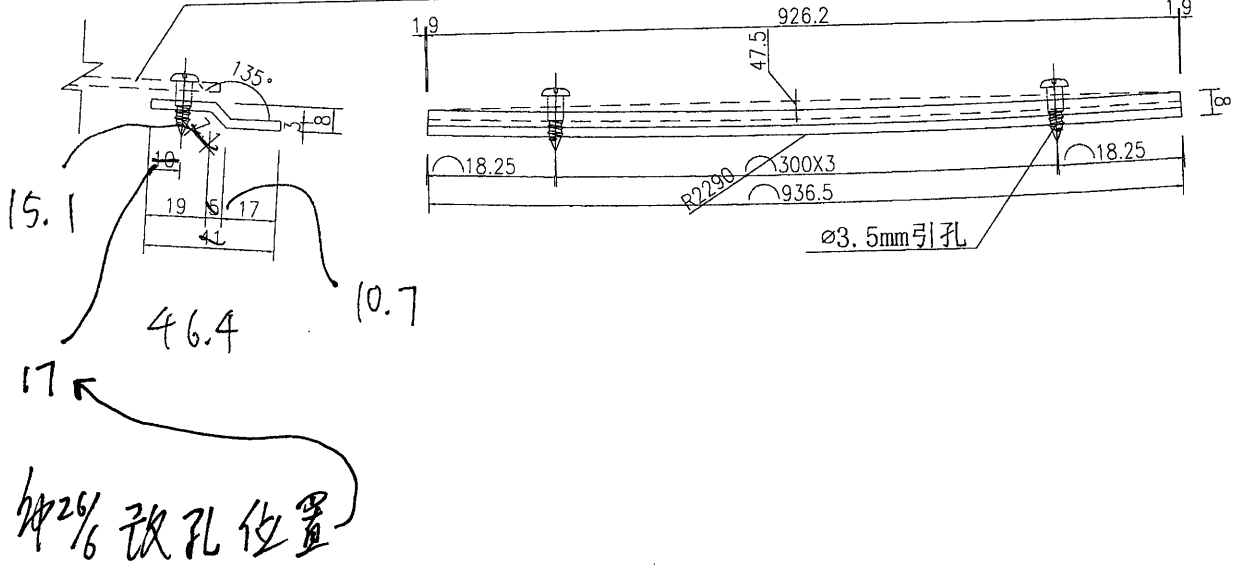


美特鋁質 有限公司  
MIDI Aluminium Fabricator Ltd.

數量  
3


工程號 J-837 地盤 觀塘

编号: J837-FC-BB79



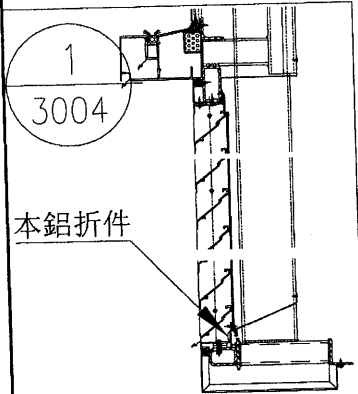
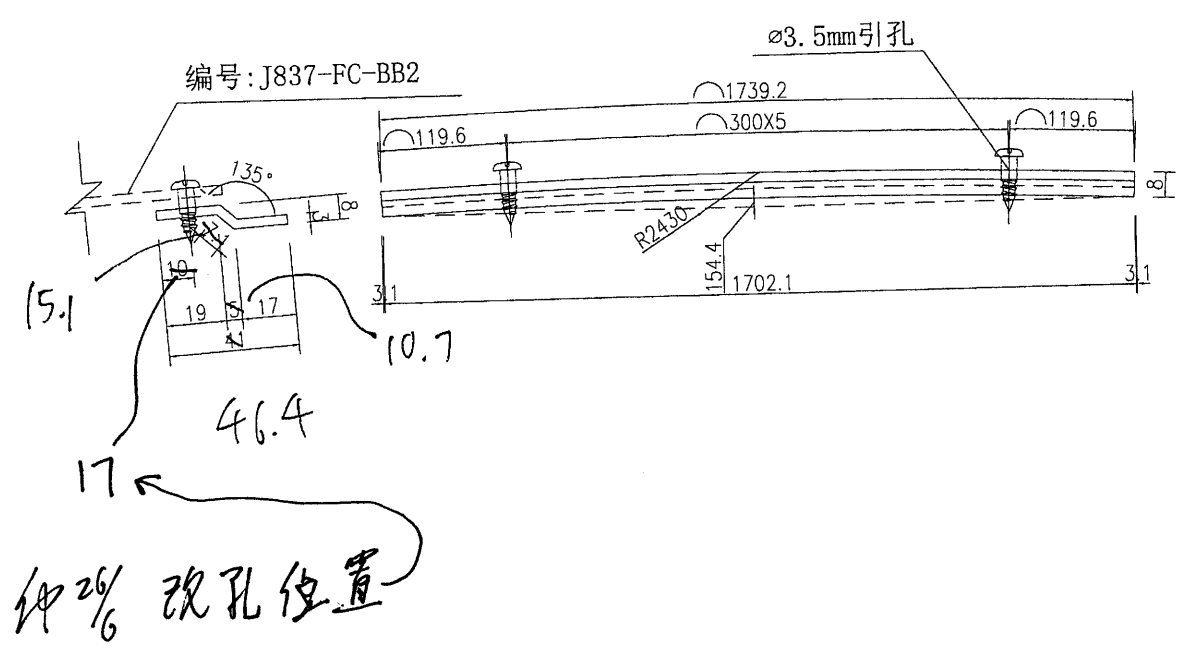
名稱	鋁折件加工圖	制圖	吳禕瑜	2019-5-21	修改	A		
材料	3mm鋁板	復核			日期	29/5		
顏色	MILL	批准			圖號	FC-BB79a		

EG-DWG3


**美特鋁質** 有限公司  
 MIDI Aluminium Fabricator Ltd.

工程號	J-837	地盤	觀塘
-----	-------	----	----

數量	2
----	---



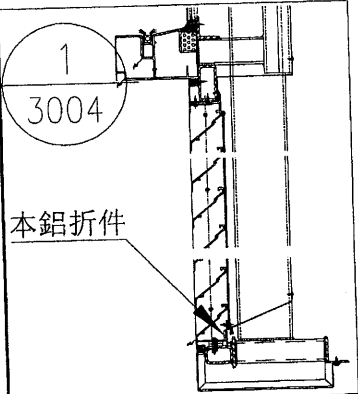
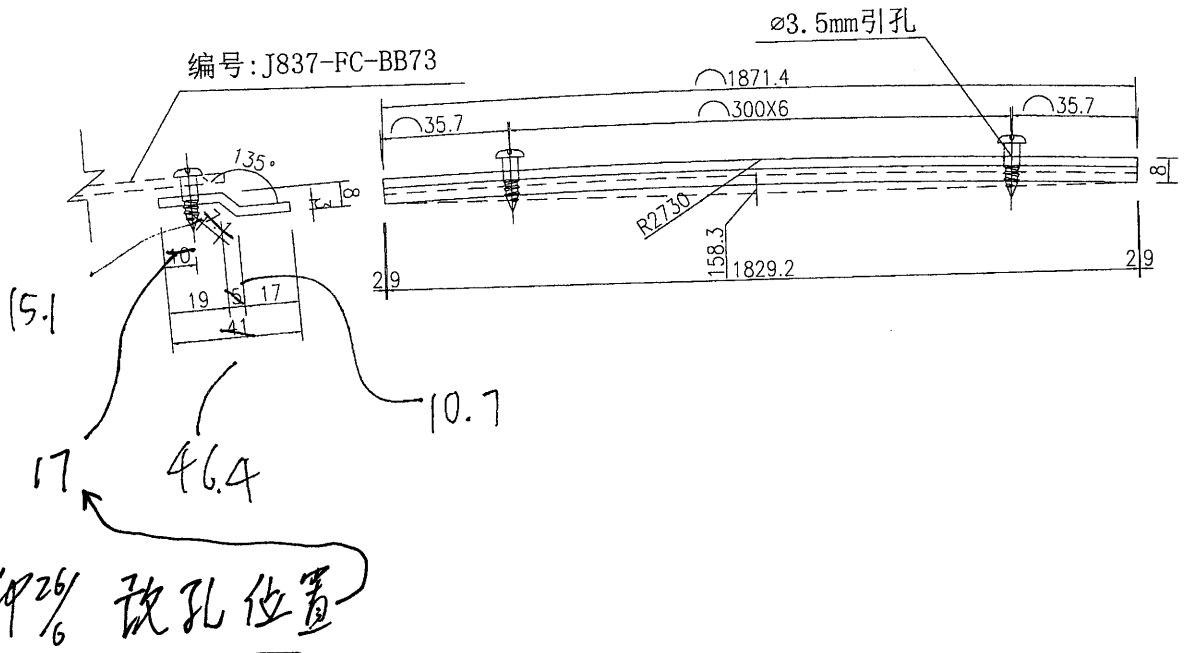
名稱	鋁折件加工圖	制圖	吳禕瑜	2019-5-21	修改	A		
材料	3mm鋁板	復核			日期	24/5		
顏色	MILL	批准			圖號	FC-BB2a		

# EG-DWG3


**美特鋁質** 有限公司  
 MIDI Aluminium Fabricator Ltd.

數量
2

工程號	J-837	地盤	纜橋
-----	-------	----	----



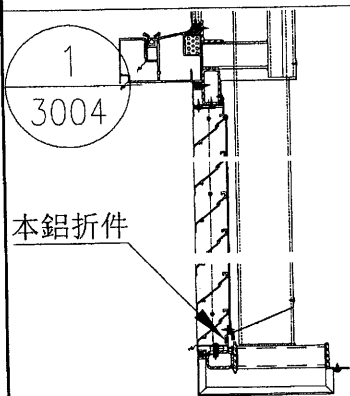
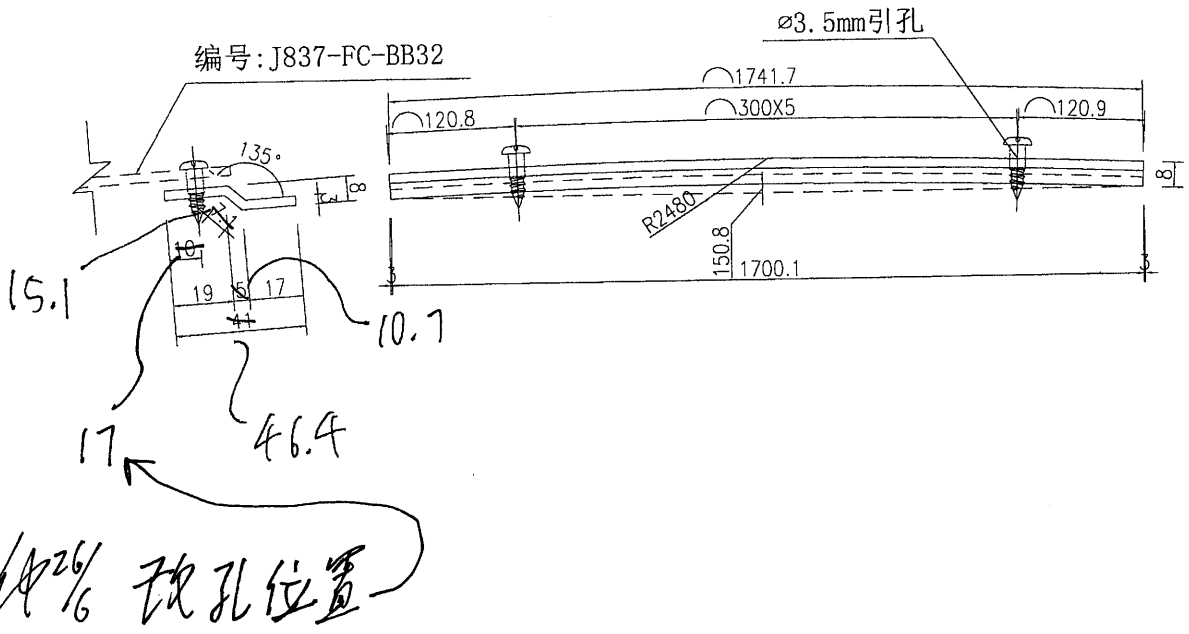
名稱	鋁折件加工圖	制圖	吳禕瑜	2019-5-21	修改	A		
材料	3mm鋁板	復核			日期	29/5		
顏色	MILL	批准			圖號	FC-BB73a		



美特鋁質 有限公司  
MIDI Aluminium Fabricator Ltd.

數量  
2

工程號 J-837 地盤 鐵塘



名稱	鋁折件加工圖	制圖	吳禕瑜	2019-5-21	修改	A		
材料	3mm鋁板	復核			日期	29/5		
顏色	MILL	批准			圖號	FC-BB32a		