

工程指示 / 要求簡箋(E.I.)

工程指示編號：EI / 0611 / 19

修改版次：A

工程編號：J837 平台

工程名稱：觀塘 裕民坊平台

工程項目：廠用鋁摺件加工圖(鋁飾線位置)

收件人：生統

發件人：Leung Hin Wai

日期：24/05/2019

要求提供 / 確認 事項：

- | | | |
|------------------------------------|-------------------------------------|-------------------------------|
| <input type="checkbox"/> 初步鋁料 B.M. | <input type="checkbox"/> 加工拆圖，然後生產 | <input type="checkbox"/> 尺寸表 |
| <input type="checkbox"/> 正式鋁料 B.M. | <input type="checkbox"/> 技術上資料 / 指示 | <input type="checkbox"/> 報價 |
| <input type="checkbox"/> 配件 B.M. | <input type="checkbox"/> 樣辦或貨品說明書 | <input type="checkbox"/> 分判合約 |
| <input type="checkbox"/> 其他：_____ | | |

內容：

請按附頁加工，廠用，是配合 EI0561。

請在_____前完成上列要求。

附：1 + 14 頁

以上項目為：

- 原合約工程包 原合約工程加 / 減賬 新工程報價

原因：-

分發東莞各部門：

- () 生產技術總監 連附件 () 技術部 連附件 () 生產部 連附件 () 機械設計部 連附件
 () 採購部 連附件 () 生產統籌部 連附件
 () 質檢部 連附件 () 會計部 連附件 () 報關組 連附件 () 其他 _____ 連附件

分發香港各部門：

- () 行政部 連附件 () 會計部 連附件 () 統籌部 連附件 () 工程部地盤科文(柄) 連附件
 () 採購部 連附件 () QS 部 連附件 () 維修部 連附件 () 其他 _____ 連附件

傳遞編號：

HW 1204

發件人簽署：

項目經理簽署：



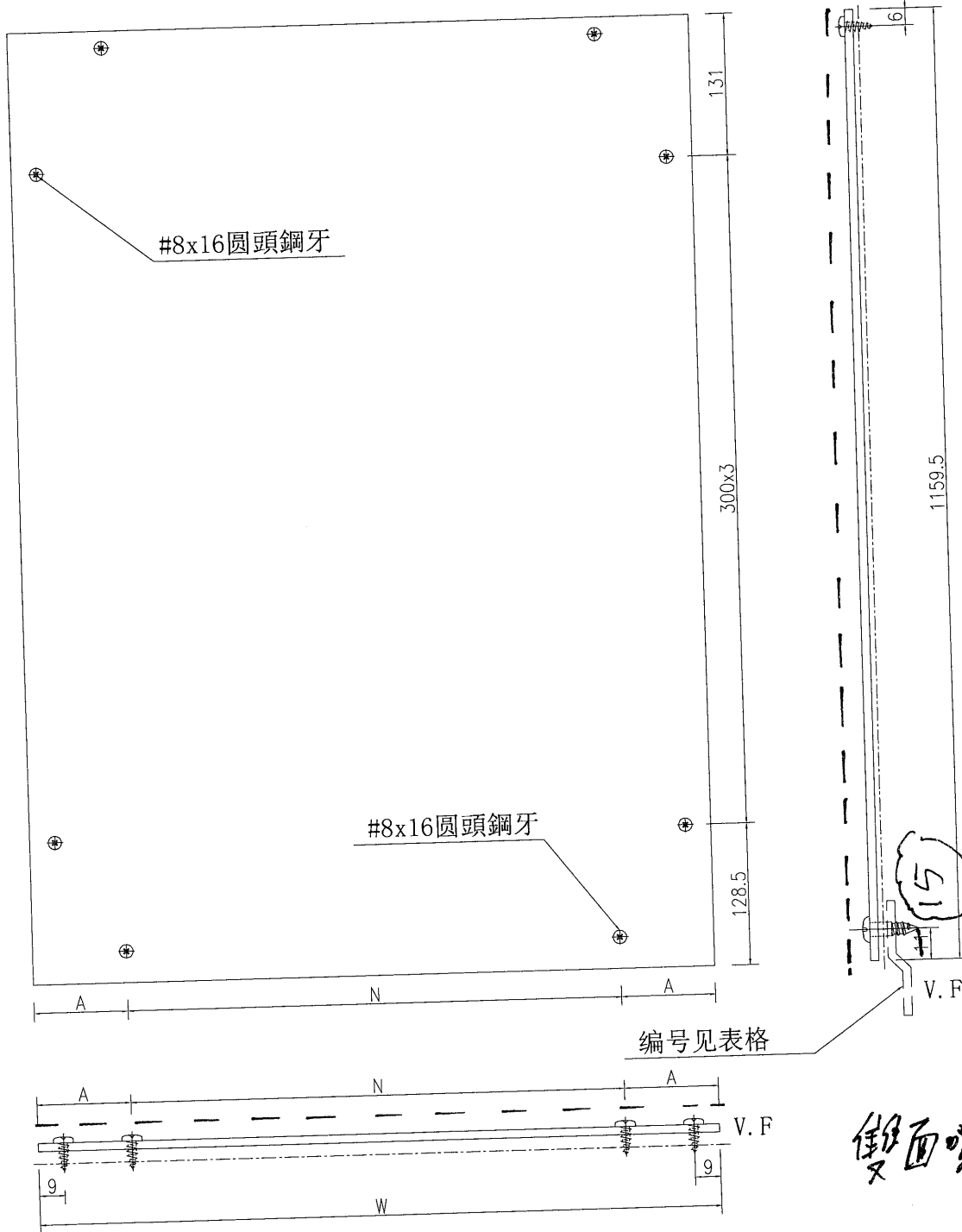
工程號

J-837

地盤

觀塘

數據表見: J837-FC-BB1-1~2



銀面噴色

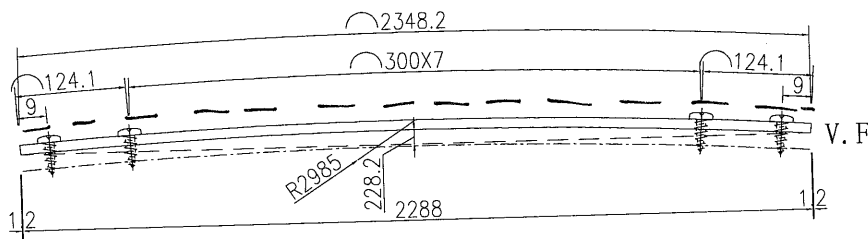
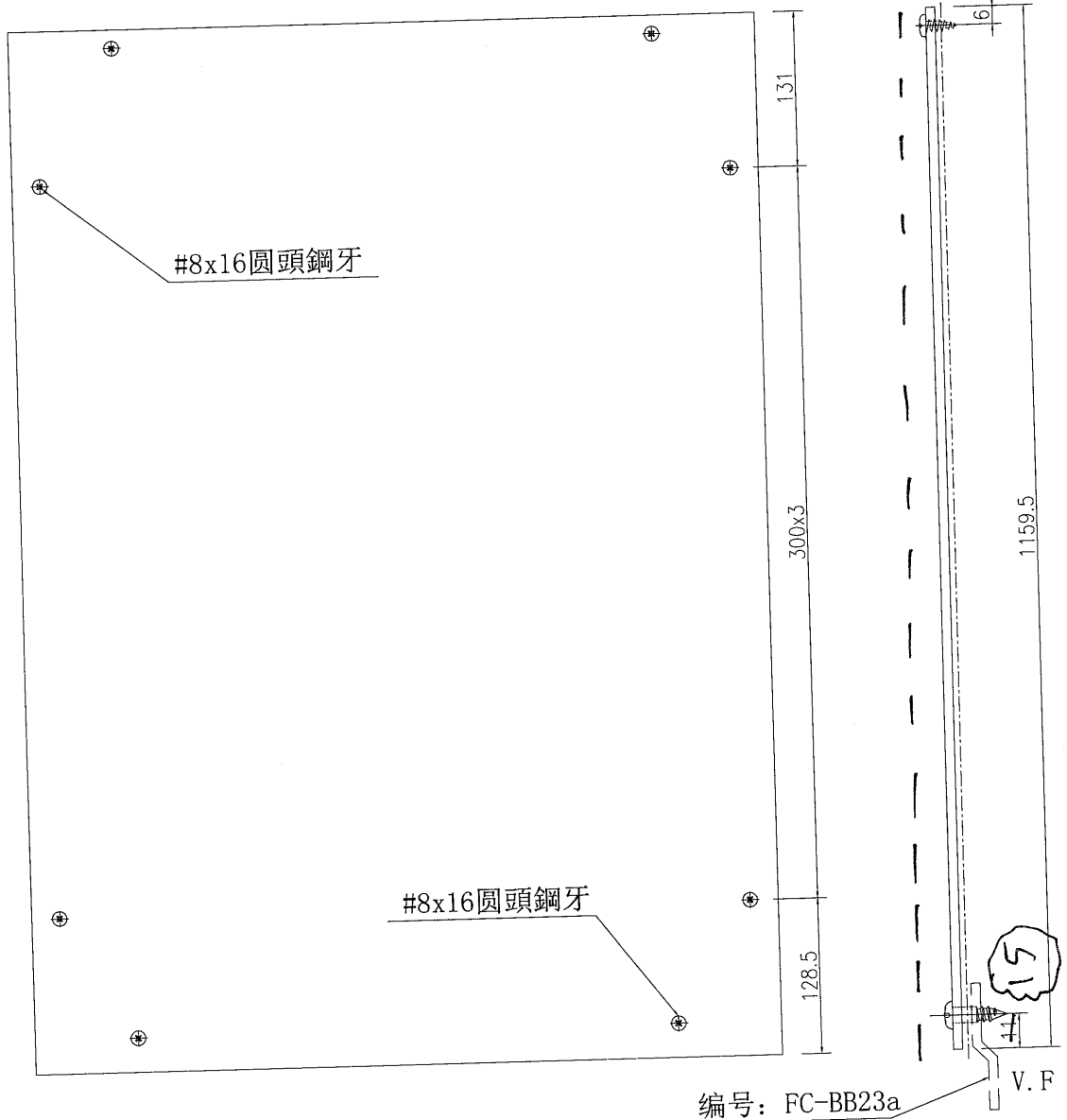
名稱	鋁背板加工圖	制圖	吳禕瑜	2019-5-21	修改	A		
材料	3mm鋁板	復核			日期	29/5		
顏色	UCT803649FXL-3(香檳金)	批准			圖號	J837-FC-BB1		



數量

2

工程號 J-837 地盤 觀塘



背面噴色

名稱	鋁背板加工圖	制圖	吳禕瑜	2019-5-21	修改	A		
材料	3mm鋁板	復核			日期	29/5		
顏色	UCT803649FXL-3(香檳金)	批准			圖號	J837-FC-BB23		

5 178

EG-DWG3

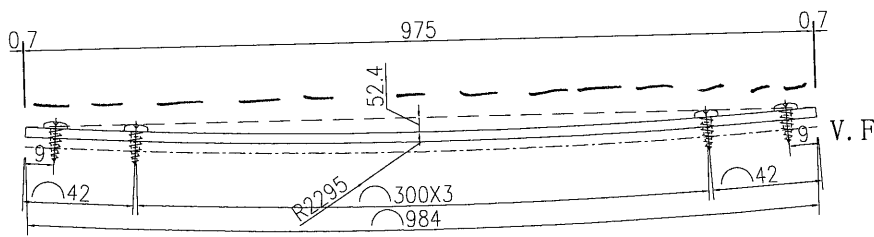
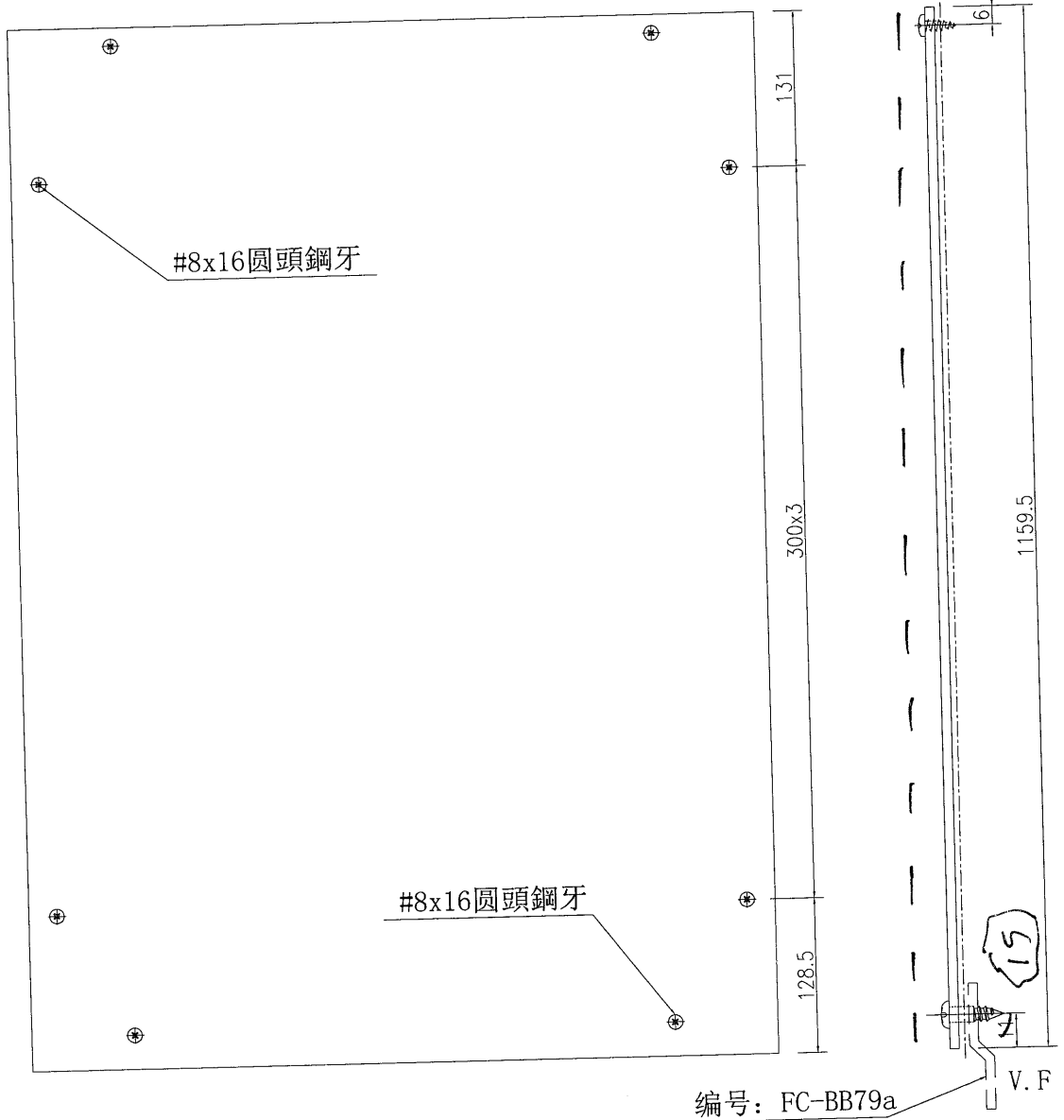


美特鋁質 有限公司
MIDI Aluminium Fabricator Ltd.

數量

3

工程號 J-837 地盤 觀塘



侧面喷色

名稱	鋁背板加工圖	制圖	吳禕瑜	2019-5-21	修改	A		
材料	3mm鋁板	復核			日期	24/5		
顏色	UCT803649FXL-3(香檳金)	批准			圖號	J837-FC-BB79		

678

EG-DWG3

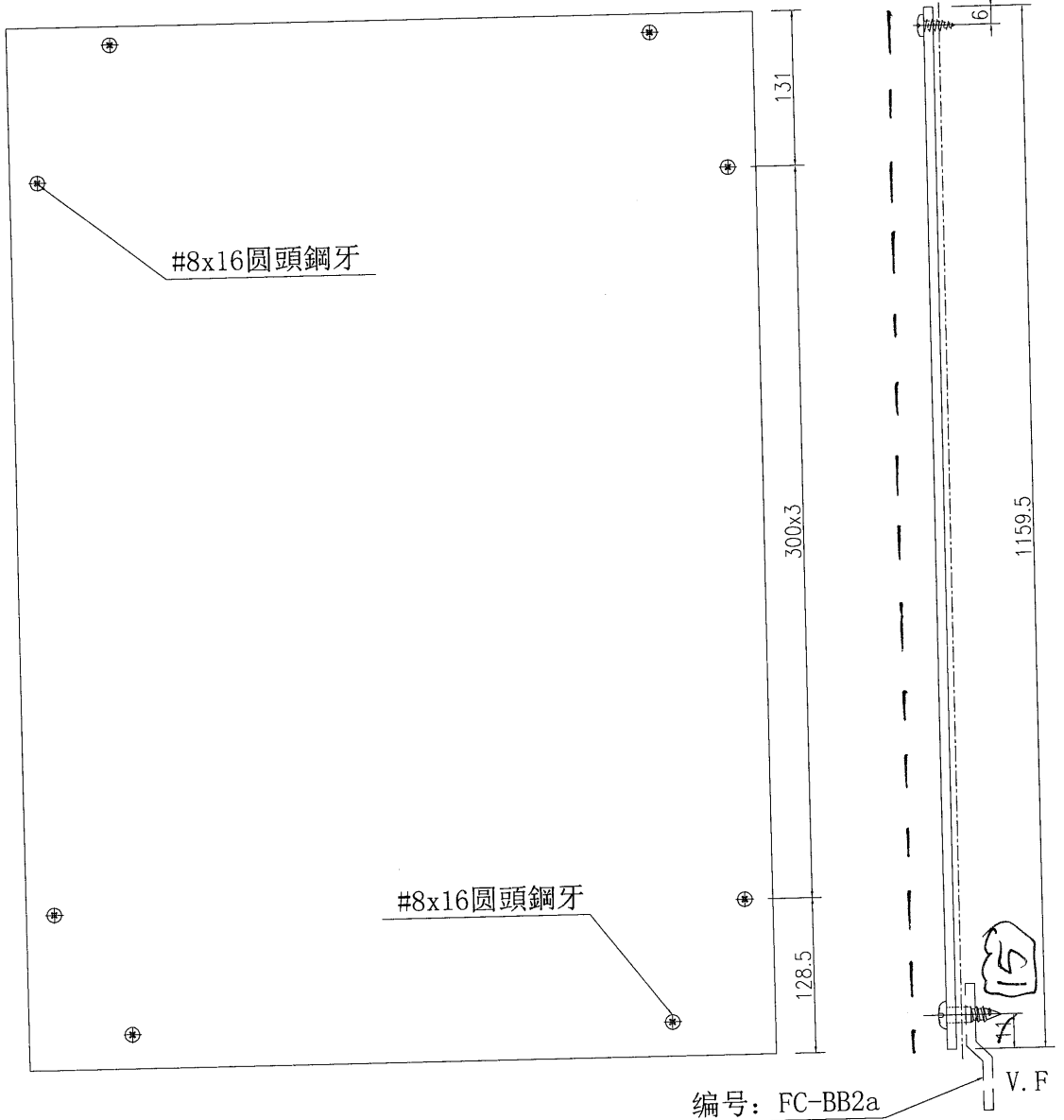


美特鋁質 有限公司
MIDI Aluminium Fabricator Ltd.

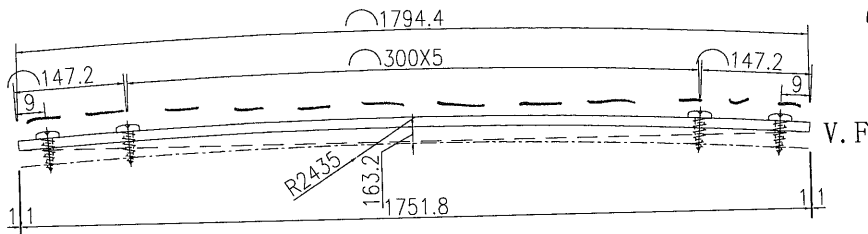
數量

2

工程號 J-837 地盤 觀塘



鋁背板
雙面噴色



名稱	鋁背板加工圖	制圖	吳禕瑜	2019-5-21	修改	A		
材料	3mm鋁板	復核			日期	24/5		
顏色	UCT803649FXL-3(香檳金)	批准			圖號	J837-FC-BB2		

EG-DWG3

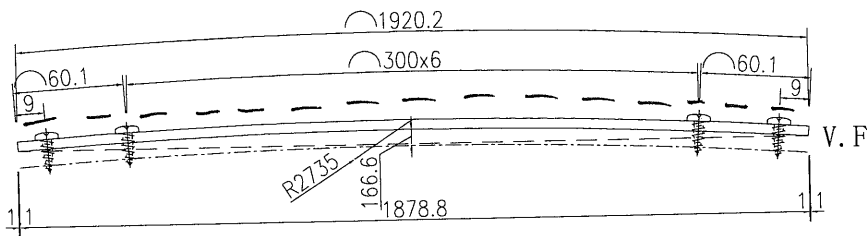
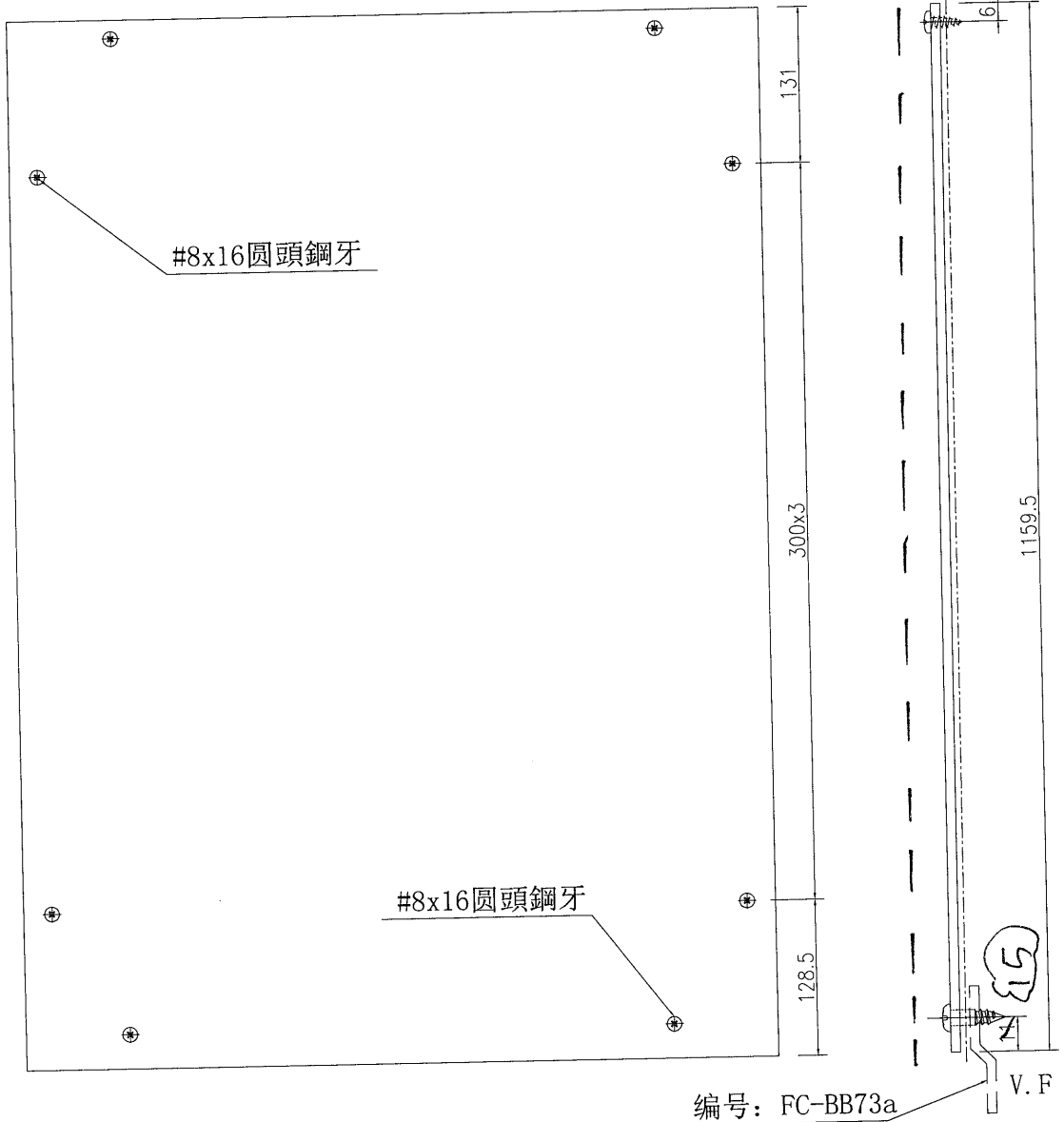


美特鋁質 有限公司
MIDI Aluminium Fabricator Ltd.

數量

2

工程號 J-837 地盤 觀塘



做面青色

名稱	鋁背板加工圖	制圖	吳禕瑜	2019-5-21	修改	A		
材料	3mm鋁板	復核			日期	24/5		
顏色	UCT803649FXL-3(香檳金)	批准			圖號	J837-FC-BB73		

EG-DWG3

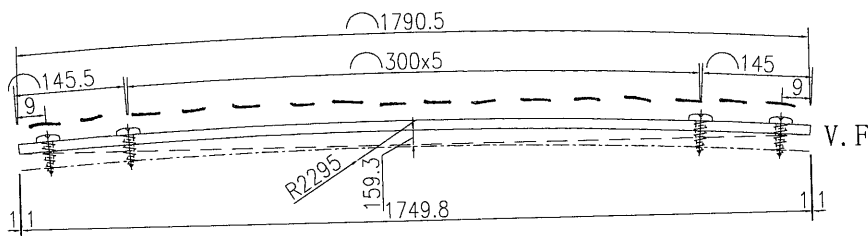
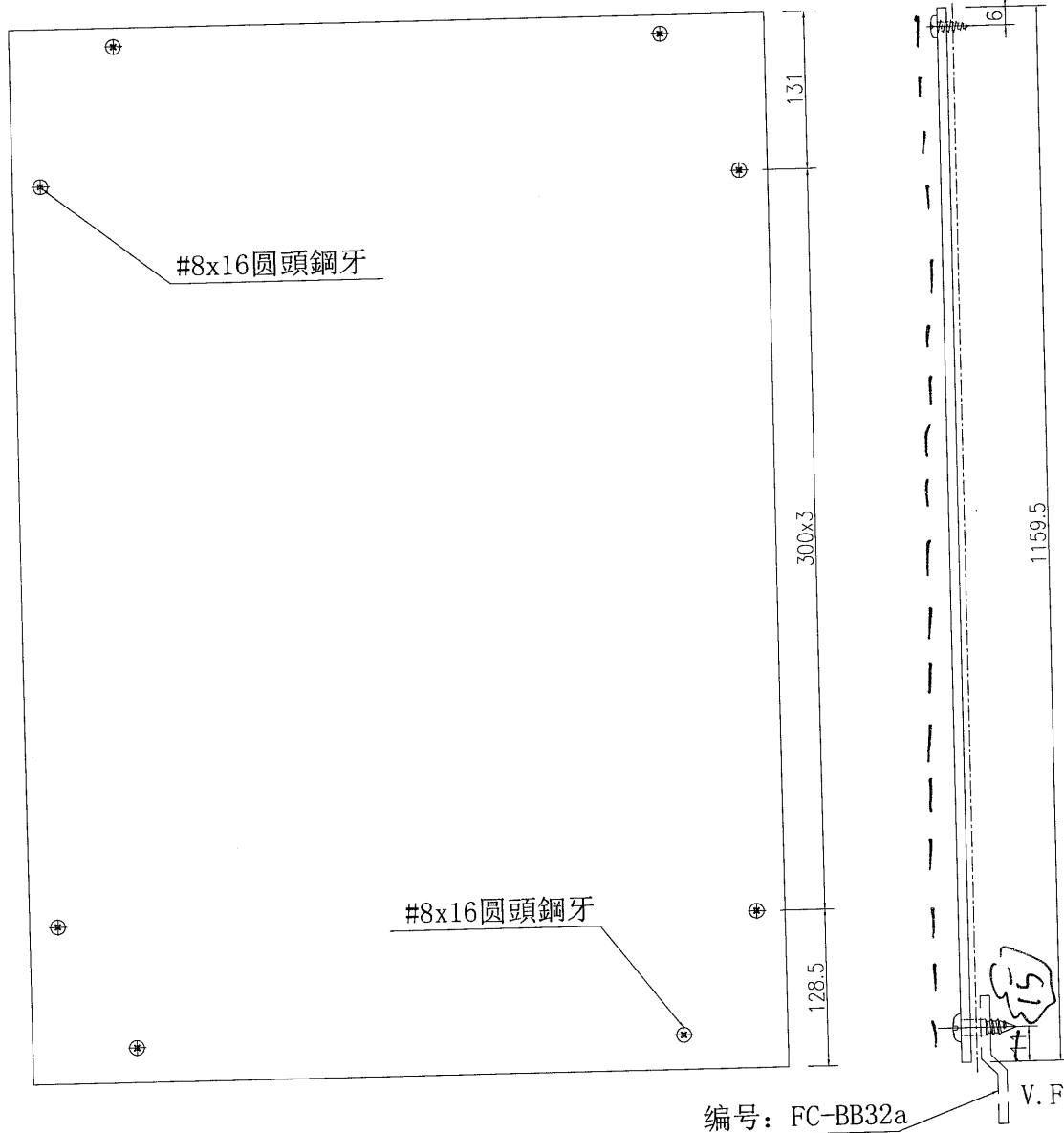


美特鋁質 有限公司
MIDI Aluminium Fabricator Ltd.

數量

2

工程號 J-837 地盤 觀塘



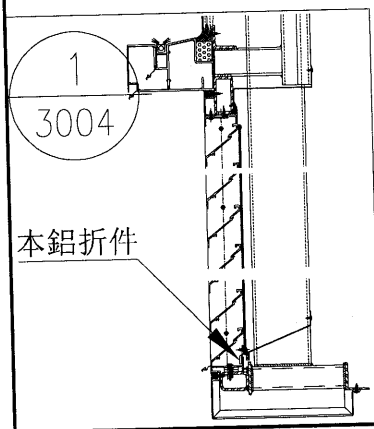
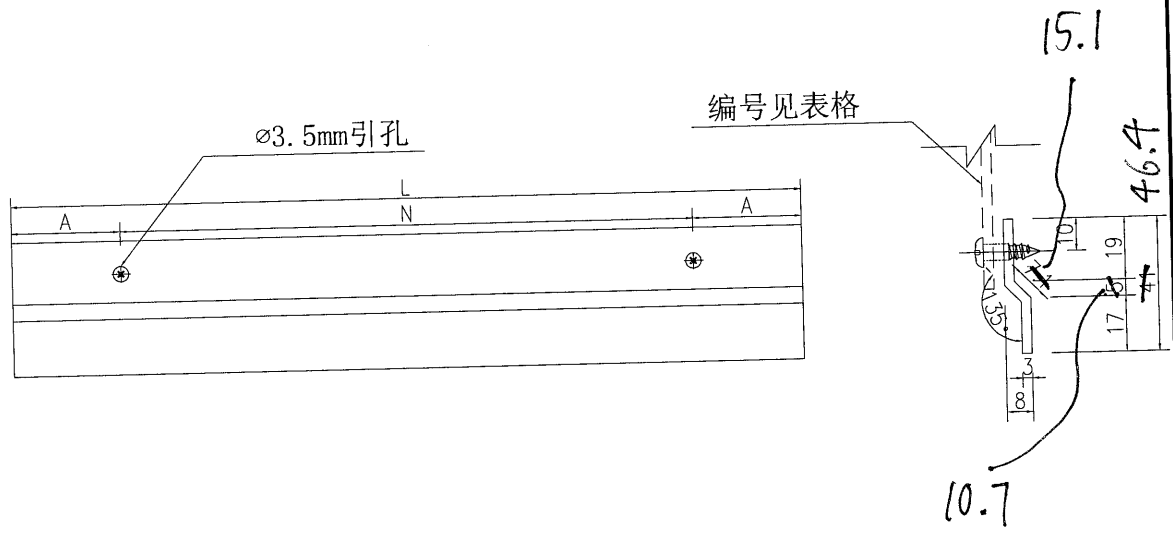
背面噴色

名稱	鋁背板加工圖	制圖	吳禕瑜	2019-5-21	修改	A		
材料	3mm鋁板	復核			日期	24/5		
顏色	UCT803649FXL-3(香檳金)	批准			圖號	J837-FC-BB32		



工程號	J-837	地盤	觀塘
-----	-------	----	----

數據表見：FC-BB1a-1~2



名稱	鋁折件加工圖	制圖	吳禕瑜	2019-5-21	修改	A		
材料	3mm鋁板	復核			日期	24/5		
顏色	MILL	批准			圖號	FC-BB1a		

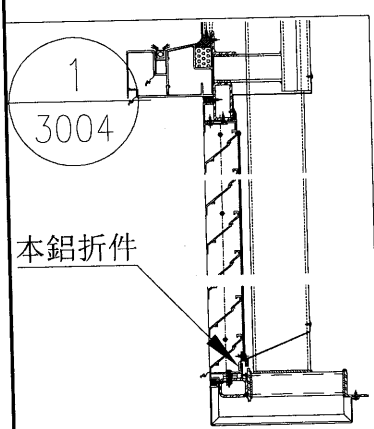
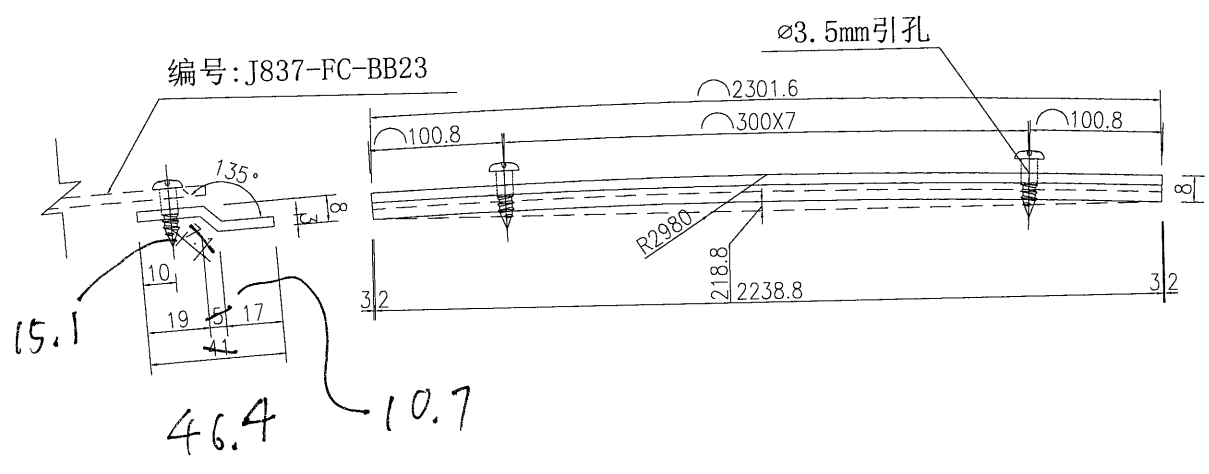
EG-DWG3



美特鋁質 有限公司
MIDI Aluminium Fabricator Ltd.

數量
2

工程號	J-837	地盤	觀塘
-----	-------	----	----



名稱	鋁折件加工圖	制圖	吳禕瑜	2019-5-21	修改	A		
材料	3mm鋁板	復核			日期	24/5		
顏色	MILL	批准			圖號	FC-BB23a		

185

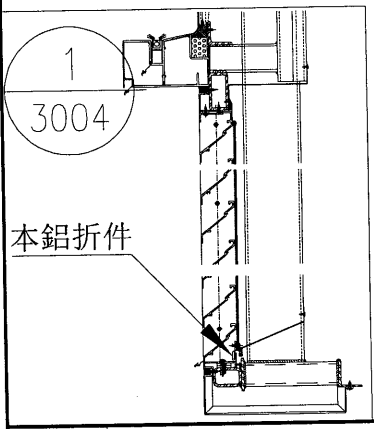
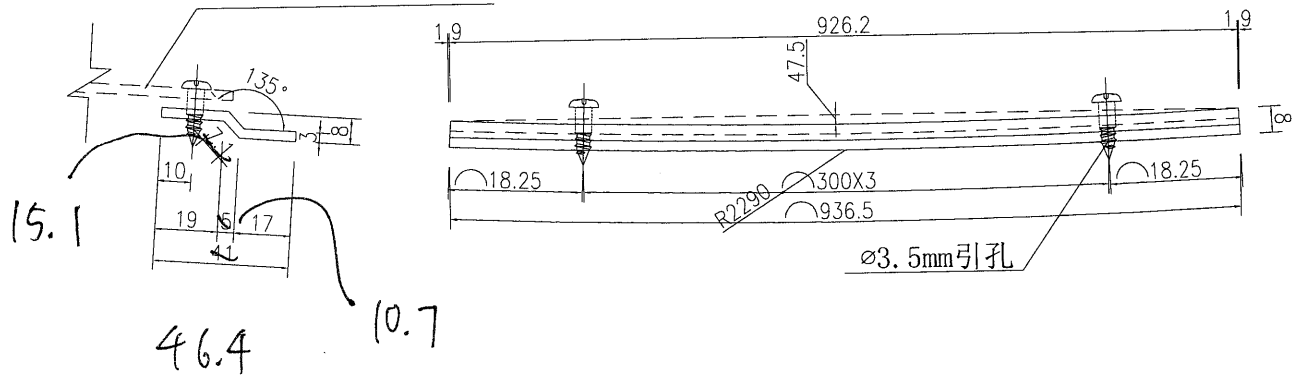
EG-DWG3


美特鋁質 有限公司
 MIDI Aluminium Fabricator Ltd.

數量
3

工程號	J-837	地盤	觀塘
-----	-------	----	----

编号: J837-FC-BB79



名稱	鋁折件加工圖	制圖	吳禕瑜	2019-5-21	修改	A		
材料	3mm鋁板	復核			日期	29/5		
顏色	MILL	批准			圖號	FC-BB79a		

1226

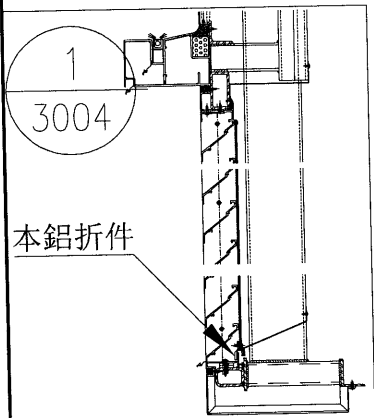
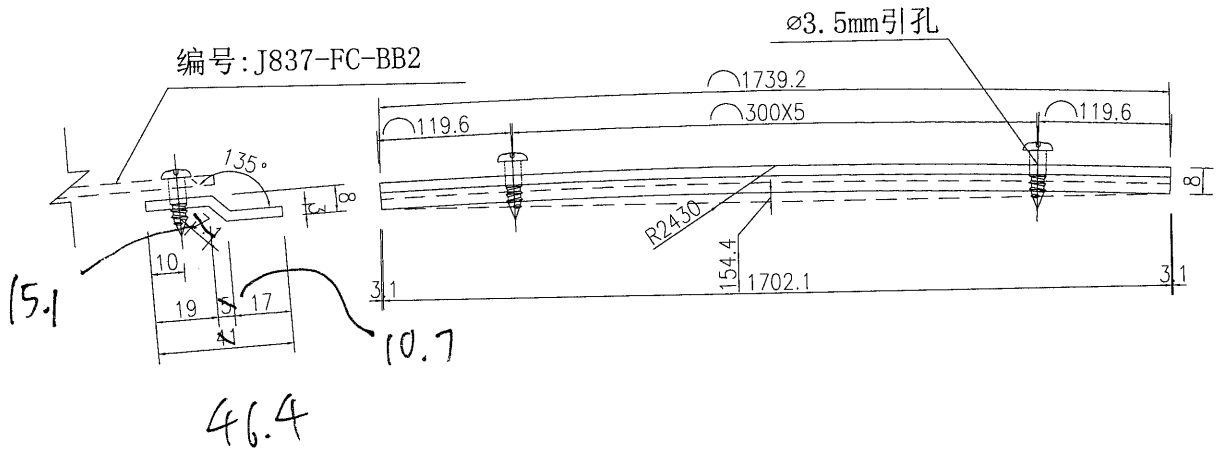
EG-DWG3



美特鋁質 有限公司
MIDI Aluminium Fabricator Ltd.

數量
2

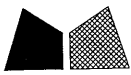
工程號	J-837	地盤	觀塘
-----	-------	----	----



名稱	鋁折件加工圖	制圖	吳禕瑜	2019-5-21	修改	A		
材料	3mm鋁板	復核			日期	24/5		
顏色	MILL	批准			圖號	FC-BB2a		

1327

EG-DWG3



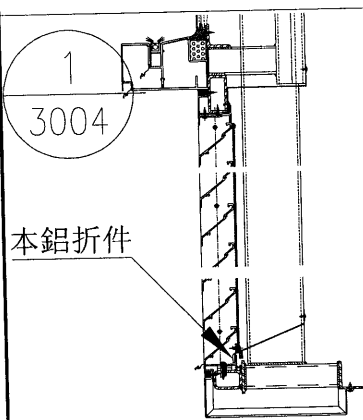
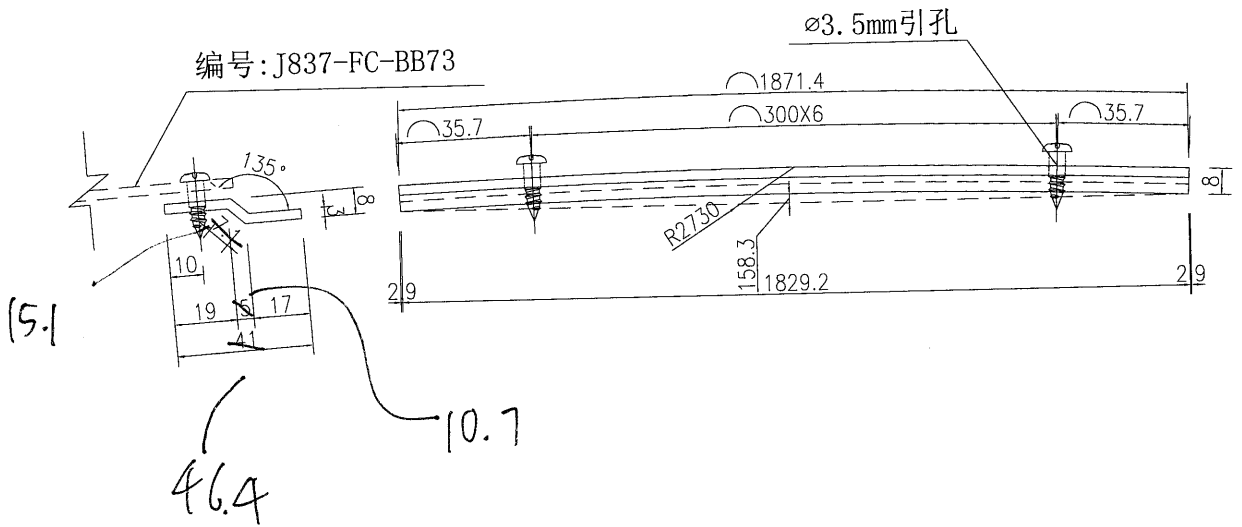
美特鋁質 有限公司
MIDI Aluminium Fabricator Ltd.

數量

2

工程號	J-837	地盤	觀塘
-----	-------	----	----

编号: J837-FC-BB73



名稱	鋁折件加工圖	制圖	吳禕瑜	2019-5-21	修改	A		
材料	3mm鋁板	復核			日期	29/5		
顏色	MILL	批准			圖號	FC-BB73a		

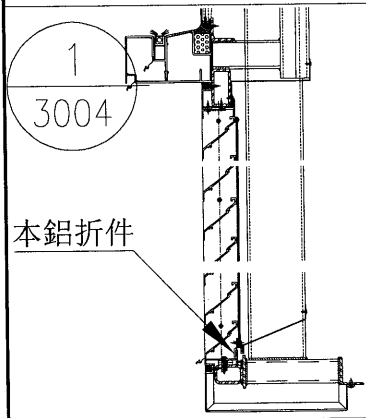
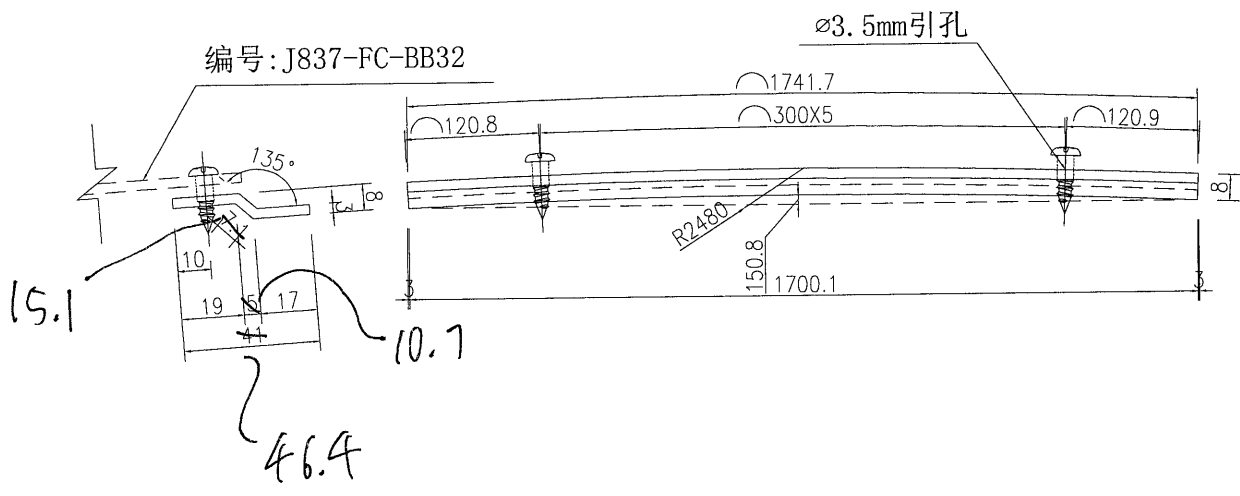
1428

EG-DWG3


美特鋁質 有限公司
 MIDI Aluminium Fabricator Ltd.

數量
2

工程號	J-837	地盤	觀塘
-----	-------	----	----



名稱	鋁折件加工圖	制圖	吳禕瑜	2019-5-21	修改	A		
材料	3mm鋁板	復核			日期	29/5		
顏色	MILL	批准			圖號	FC-BB32a		