



工程指示 / 要求簡箋(E.I.)

工程指示編號：EI / 0607 / 19

修改版次：-

工程編號：J837 平台

工程名稱：觀塘 裕民坊平台

工程項目：鋁摺件加工圖(小雨棚位置)

收件人：生統

發件人：Leung Hin Wai

日期：22/05/2019

要求提供 / 確認 事項：

- | | | |
|------------------------------------|-------------------------------------|-------------------------------|
| <input type="checkbox"/> 初步鋁料 B.M. | <input type="checkbox"/> 加工拆圖，然後生產 | <input type="checkbox"/> 尺寸表 |
| <input type="checkbox"/> 正式鋁料 B.M. | <input type="checkbox"/> 技術上資料 / 指示 | <input type="checkbox"/> 報價 |
| <input type="checkbox"/> 配件 B.M. | <input type="checkbox"/> 樣辦或貨品說明書 | <input type="checkbox"/> 分判合約 |
| <input type="checkbox"/> 其他：_____ | | |

內容：

請按附頁加工，送地盤。

請在_____前完成上列要求。

附：1+90 頁

以上項目為：

- 原合約工程包 原合約工程加 / 減賬 新工程報價

原因：-

分發東莞各部門：

- () 生產技術總監 連附件 () 技術部 連附件 () 生產部 連附件 () 機械設計部 連附件
 () 採購部 連附件 () 生產統籌部 連附件
 () 質檢部 連附件 () 會計部 連附件 () 報關組 連附件 () 其他 _____ 連附件

分發香港各部門：

- () 行政部 連附件 () 會計部 連附件 () 統籌部 連附件 () 工程部地盤科文(柄) 連附件
 () 採購部 連附件 () QS 部 連附件 () 維修部 連附件 () 其他 _____ 連附件

傳遞編號：HK1174

發件人簽署：

項目經理簽署：

E#10607/19


HK 1174

1

BM編號:		工程號:	J-837	計算:	吳昶瑜	日期:	20/5/2019		送呈:		施哥	
地盤名稱:		地盤名稱:	觀塘	核對:		日期:			副本:			
項目類別:		CANOPIY		批准:		日期:						
修改版次:		A/C Code:				總面積:	278.926		總重量:	2267.67		
序號	鋁板圖號	鋁板名稱	顏色	實用	後備	總數	總重量	總展開面積		總V.F.	備註	
								單件展開面積	總展開面積			
平方米												
1	J837-YP-LB01	3mm)厚鋁板	UCT73815 FXL-3橙金色	1	0	1	8.732	1.074	1.074	0.923	0.923	
2	J837-YP-LB02	3mm)厚鋁板	UCT73815 FXL-3橙金色	1	0	1	5.253	0.646	0.646	0.538	0.538	
3	J837-YP-LB03	3mm)厚鋁板	UCT73815 FXL-3橙金色	1	0	1	12.605	1.550	1.550	1.353	1.353	
4	J837-YP-LB04	3mm)厚鋁板	UCT73815 FXL-3橙金色	2	0	2	27.428	1.687	3.374	2.951	5.903	
5	J837-YP-LB05	3mm)厚鋁板	UCT73815 FXL-3橙金色	2	0	2	35.501	2.183	4.367	3.847	7.693	
6	J837-YP-LB06	3mm)厚鋁板	UCT73815 FXL-3橙金色	2	0	2	34.087	2.096	4.193	3.690	7.379	
7	J837-YP-LB07	3mm)厚鋁板	UCT73815 FXL-3橙金色	2	0	2	32.268	1.985	3.969	3.488	6.976	
8	J837-YP-LB08	3mm)厚鋁板	UCT73815 FXL-3橙金色	1	0	1	16.874	2.075	2.075	1.826	1.826	
9	J837-YP-LB09	3mm)厚鋁板	UCT73815 FXL-3橙金色	1	0	1	17.475	2.149	2.149	1.893	1.893	
10	J837-YP-LB10	3mm)厚鋁板	UCT73815 FXL-3橙金色	1	0	1	14.053	1.729	1.729	1.513	1.513	
11	J837-YP-LB11	3mm)厚鋁板	UCT73815 FXL-3橙金色	1	0	1	17.241	2.121	2.121	1.867	1.867	
12	J837-YP-LB12	3mm)厚鋁板	UCT803649FXL-3 (香橫金)	1	0	1	16.079	1.978	1.978	1.715	1.715	
13	J837-YP-LB13	3mm)厚鋁板	UCT803649FXL-3 (香橫金)	1	0	1	20.963	2.578	2.578	2.236	2.236	
14	J837-YP-LB14	3mm)厚鋁板	UCT803649FXL-3 (香橫金)	1	0	1	20.963	2.578	2.578	2.236	2.236	
15	J837-YP-LB15	3mm)厚鋁板	UCT803649FXL-3 (香橫金)	1	0	1	20.132	2.476	2.476	2.144	2.144	
16	J837-YP-LB16	3mm)厚鋁板	UCT803649FXL-3 (香橫金)	1	0	1	20.132	2.476	2.476	2.144	2.144	
17	J837-YP-LB17	3mm)厚鋁板	UCT803649FXL-3 (香橫金)	1	0	1	19.064	2.345	2.345	2.027	2.027	
18	J837-YP-LB18	3mm)厚鋁板	UCT803649FXL-3 (香橫金)	1	0	1	19.064	2.345	2.345	2.027	2.027	
19	J837-YP-LB19	3mm)厚鋁板	UCT803649FXL-3 (香橫金)	1	0	1	16.112	1.982	1.982	1.719	1.719	
20	J837-YP-LB20	3mm)厚鋁板	UCT803649FXL-3 (香橫金)	1	0	1	21.017	2.585	2.585	2.242	2.242	

BM編號:		工程號:	J-837	計算:	吳昶瑜	日期:	20/5/2019		送呈:	施哥
地盤名稱:		觀塘	核對:			日期:			副本:	
項目類別:		CANOPY	批准:			日期:				
修改版次:		A/C Code:			總面積:	278.926		總重量:	2267.67	
		3mm)厚鋁板	1	0	1	21.014	2.585	2.585	2.241	2.241
		3mm)厚鋁板	1	0	1	20.184	2.483	2.483	2.150	2.150
		3mm)厚鋁板	1	0	1	20.181	2.482	2.482	2.150	2.150
		3mm)厚鋁板	1	0	1	19.114	2.351	2.351	2.033	2.033
		3mm)厚鋁板	1	0	1	19.111	2.351	2.351	2.032	2.032
		3mm)厚鋁板	1	0	1	6.968	0.857	0.857	0.689	0.689
		3mm)厚鋁板	2	0	2	29.064	1.787	3.575	3.022	6.044
		3mm)厚鋁板	2	0	2	37.558	2.310	4.620	3.939	7.878
		3mm)厚鋁板	2	0	2	36.070	2.218	4.437	3.778	7.557
		3mm)厚鋁板	2	0	2	34.157	2.101	4.201	3.572	7.144
		3mm)厚鋁板	1	0	1	17.823	2.192	2.192	1.866	1.866
		3mm)厚鋁板	1	0	1	15.214	1.871	1.871	1.562	1.562
		3mm)厚鋁板	1	0	1	5.603	0.689	0.689	0.500	0.500
		3mm)厚鋁板	1	0	1	13.294	1.635	1.635	1.292	1.292
		3mm)厚鋁板	1	0	1	33.308	4.097	4.097	3.755	3.755
		3mm)厚鋁板	1	0	1	37.901	4.662	4.662	4.329	4.329
		3mm)厚鋁板	1	0	1	7.892	0.971	0.971	0.789	0.789
		3mm)厚鋁板	1	0	1	12.270	1.509	1.509	1.197	1.197
		3mm)厚鋁板	1	0	1	17.670	2.173	2.173	1.896	1.896
		3mm)厚鋁板	1	0	1	32.218	3.963	3.963	3.593	3.593
		3mm)厚鋁板	1	0	1	40.948	5.037	5.037	4.637	4.637
		3mm)厚鋁板	1	0	1	33.592	4.132	4.132	3.782	3.782

BM編號:	美特鋁質有限公司 MIDI Aluminium Fabricator Ltd.		工程號:	J-837	計算:	吳禎瑜	日期:	20/5/2019		送呈:	施哥
	地盤名稱:		觀塘	核對:			日期:			副本:	
項目類別:		CANOPY	批准:			日期:					
修改版次:		A/C Code:			總面積:	278.926		總重量:		2267.67	
43	J837-YP-LB43	3mm)厚鋁板	UCT803649FXL-3 (香檳金)	1	0	1	33.587	4.131	4.131	3.781	3.781
44	J837-YP-LB44	3mm)厚鋁板	UCT803649FXL-3 (香檳金)	1	0	1	31.672	3.896	3.896	3.560	3.560
45	J837-YP-LB45	3mm)厚鋁板	UCT803649FXL-3 (香檳金)	1	0	1	31.667	3.895	3.895	3.559	3.559
46	J837-YP-LB46	3mm)厚鋁板	UCT803649FXL-3 (香檳金)	1	0	1	32.332	3.977	3.977	3.732	3.732
47	J837-YP-LB47	3mm)厚鋁板	UCT803649FXL-3 (香檳金)	1	0	1	36.052	4.434	4.434	4.118	4.118
48	J837-YP-LB48	3mm)厚鋁板	UCT803649FXL-3 (香檳金)	1	0	1	10.489	1.290	1.290	0.708	0.708
49	J837-YP-LB49	3mm)厚鋁板	UCT803649FXL-3 (香檳金)	1	0	1	15.343	1.887	1.887	0.651	0.651
50	J837-YP-LB50	3mm)厚鋁板	UCT803649FXL-3 (香檳金)	1	0	1	21.098	2.595	2.595	1.443	1.443
51	J837-YP-LB51	3mm)厚鋁板	UCT803649FXL-3 (香檳金)	1	0	1	25.615	3.151	3.151	2.208	2.208
52	J837-YP-LB52	3mm)厚鋁板	UCT803649FXL-3 (香檳金)	1	0	1	28.092	3.455	3.455	2.667	2.667
53	J837-YP-LB53	3mm)厚鋁板	UCT803649FXL-3 (香檳金)	1	0	1	30.378	3.737	3.737	3.150	3.150
54	J837-YP-LB54	3mm)厚鋁板	UCT803649FXL-3 (香檳金)	1	0	1	36.138	4.445	4.445	3.926	3.926
55	J837-YP-LB55	3mm)厚鋁板	UCT803649FXL-3 (香檳金)	1	0	1	2.969	0.365	0.365	0.230	0.230
56	J837-YP-LB56	3mm)厚鋁板	UCT803649FXL-3 (香檳金)	2	0	2	8.006	0.492	0.985	0.627	1.253
57	J837-YP-LB57	3mm)厚鋁板	UCT803649FXL-3 (香檳金)	1	0	1	3.832	0.471	0.471	0.300	0.300
58	J837-YP-LB58	3mm)厚鋁板	UCT803649FXL-3 (香檳金)	1	0	1	3.777	0.465	0.465	0.295	0.295
59	J837-YP-LB59	3mm)厚鋁板	UCT803649FXL-3 (香檳金)	1	0	1	3.532	0.434	0.434	0.275	0.275
60	J837-YP-LB60	3mm)厚鋁板	UCT803649FXL-3 (香檳金)	1	0	1	3.490	0.429	0.429	0.272	0.272
61	J837-YP-LB61	3mm)厚鋁板	UCT803649FXL-3 (香檳金)	1	0	1	3.619	0.445	0.445	0.282	0.282
62	J837-YP-LB62	3mm)厚鋁板	UCT803649FXL-3 (香檳金)	1	0	1	2.886	0.355	0.355	0.223	0.223
63	J837-YP-LB63	3mm)厚鋁板	UCT73815 FXL-3橙金色	1	0	1	15.967	1.964	1.964	1.726	1.726
64	J837-YP-LB64	3mm)厚鋁板	UCT803649FXL-3 (香檳金)	1	0	1	6.968	0.857	0.857	0.689	0.689

 美特鋁質 有限公司 MIDI Aluminium Fabricator Ltd.		工程號:	J-837	計算:	吳祐瑜	日期:	20/5/2019		送呈:	施哥
地盤名稱:		觀塘		核對:	日期:		副本:			
項目類別:		CANOPY		批准:	日期:					
BM編號:	修改版次:	A/C Code:	總面積:	總重量:	2267.67	此BM依據大圖計算				
65	J837-YP-LB65	3mm)厚鋁板	2	0	2	29.064	1.787	3.575	3.022	6.044
66	J837-YP-LB66	3mm)厚鋁板	2	0	2	37.558	2.310	4.620	3.939	7.878
67	J837-YP-LB67	3mm)厚鋁板	2	0	2	36.070	2.218	4.437	3.778	7.557
68	J837-YP-LB68	3mm)厚鋁板	2	0	2	34.157	2.101	4.201	3.572	7.144
69	J837-YP-LB69	3mm)厚鋁板	1	0	1	17.823	2.192	2.192	1.866	1.866
70	J837-YP-LB70	3mm)厚鋁板	1	0	1	15.214	1.871	1.871	1.562	1.562
71	J837-YP-LB71	3mm)厚鋁板	1	0	1	5.603	0.689	0.689	0.500	0.500
72	J837-YP-LB72	3mm)厚鋁板	1	0	1	13.294	1.635	1.635	1.292	1.292
73	J837-YP-LB73	3mm)厚鋁板	1	0	1	33.308	4.097	4.097	3.755	3.755
74	J837-YP-LB74	3mm)厚鋁板	1	0	1	37.901	4.662	4.662	4.329	4.329
75	J837-YP-LB75	3mm)厚鋁板	1	0	1	7.194	0.885	0.885	0.765	0.765
76	J837-YP-LB76	3mm)厚鋁板	1	0	1	17.642	2.170	2.170	1.797	1.797
77	J837-YP-LB77	3mm)厚鋁板	1	0	1	22.737	2.797	2.797	2.402	2.402
78	J837-YP-LB78	3mm)厚鋁板	1	0	1	38.771	4.769	4.769	3.139	3.139
79	J837-YP-LB79	3mm)厚鋁板	1	0	1	47.430	5.834	5.834	5.220	5.220
80	J837-YP-LB80	3mm)厚鋁板	1	0	1	33.081	4.069	4.069	3.480	3.480
81	J837-YP-LB81	3mm)厚鋁板	1	0	1	33.076	4.068	4.068	3.480	3.480
82	J837-YP-LB82	3mm)厚鋁板	1	0	1	31.190	3.836	3.836	3.290	3.290
83	J837-YP-LB83	3mm)厚鋁板	1	0	1	31.186	3.836	3.836	3.290	3.290
84	J837-YP-LB84	3mm)厚鋁板	1	0	1	32.659	4.017	4.017	3.438	3.438
85	J837-YP-LB85	3mm)厚鋁板	1	0	1	36.401	4.477	4.477	3.765	3.765
86	J837-YP-LB86	3mm)厚鋁板	1	0	1	23.962	2.947	2.947	1.503	1.503

美特鋁質有限公司 MIDI Aluminium Fabricator Ltd.		工程號:	J-837	計算:	吳祐瑜	日期:	20/5/2019		送呈:	施哥	
		地盤名稱:	觀塘	核對:		日期:			副本:		
		項目類別:	CANOPY	批准:		日期:					
BM編號:	修改版次:		A/C Code:	總面積:		278.926		總重量:		2267.67	
87	J837-YP-LB87	3mm)厚鋁板	UCT803649FXL-3 (香檳金)	1	0	1	29.197	3.591	3.591	2.464	2.464
88	J837-YP-LB88	3mm)厚鋁板	UCT803649FXL-3 (香檳金)	1	0	1	34.556	4.250	4.250	3.197	3.197
89	J837-YP-LB89	3mm)厚鋁板	UCT803649FXL-3 (香檳金)	1	0	1	37.400	4.600	4.600	3.762	3.762
90	J837-YP-LB90	3mm)厚鋁板	UCT803649FXL-3 (香檳金)	1	0	1	40.204	4.945	4.945	4.286	4.286
91	J837-YP-LB91	3mm)厚鋁板	UCT803649FXL-3 (香檳金)	1	0	1	43.424	5.341	5.341	4.830	4.830
92	J837-YP-LB92	3mm)厚鋁板	UCT803649FXL-3 (香檳金)	1	0	1	7.188	0.884	0.884	0.748	0.748
93	J837-YP-LB93	3mm)厚鋁板	UCT803649FXL-3 (香檳金)	1	0	1	18.999	2.337	2.337	2.181	2.181
94	J837-YP-LB94	3mm)厚鋁板	UCT803649FXL-3 (香檳金)	1	0	1	5.743	0.706	0.706	0.631	0.631
95	J837-YP-LB95	3mm)厚鋁板	UCT803649FXL-3 (香檳金)	1	0	1	5.835	0.718	0.718	0.642	0.642
96	J837-YP-LB96	3mm)厚鋁板	UCT803649FXL-3 (香檳金)	1	0	1	7.974	0.981	0.981	0.881	0.881
97	J837-YP-LB97	3mm)厚鋁板	UCT803649FXL-3 (香檳金)	1	0	1	8.067	0.992	0.992	0.891	0.891
98	J837-YP-LB98	3mm)厚鋁板	UCT803649FXL-3 (香檳金)	1	0	1	10.065	1.238	1.238	1.115	1.115
99	J837-YP-LB99	3mm)厚鋁板	UCT803649FXL-3 (香檳金)	1	0	1	10.160	1.250	1.250	1.126	1.126
100	J837-YP-LB100	3mm)厚鋁板	UCT803649FXL-3 (香檳金)	1	0	1	6.446	0.793	0.793	0.757	0.757
101	J837-YP-LB101	3mm)厚鋁板	UCT803649FXL-3 (香檳金)	1	0	1	8.399	1.033	1.033	0.992	0.992
102	J837-YP-LB102	3mm)厚鋁板	UCT803649FXL-3 (香檳金)	1	0	1	14.103	1.735	1.735	1.678	1.678
103	J837-YP-LB103	3mm)厚鋁板	UCT803649FXL-3 (香檳金)	1	0	1	23.694	2.914	2.914	2.833	2.833
104	J837-YP-LB104	3mm)厚鋁板	UCT803649FXL-3 (香檳金)	1	0	1	30.216	3.717	3.717	3.618	3.618
105	J837-YP-LB105	3mm)厚鋁板	UCT803649FXL-3 (香檳金)	1	0	1	16.976	2.088	2.088	2.025	2.025

圖則登記表 DRAWING REGISTER														
											接收日期 Receiving Date (適用於客戶圖則)			
工程名稱 Project Title: 觀瀾					年									
					月									
工程編號 Project No: J-837					日									
分發予 Distributed To						發出日期 Issued Date								
					年	19								
					月	05								
					日	20								
圖則編號 Drg. No.	圖則名稱 Drawing Title	修訂編號 Revision No.												
YP-LBW1	鋁板正，側面安裝位置圖	-												
YP-LBW2	鋁板頂部安裝位置圖	-												
YP-LBW3	鋁板底部安裝位置圖	-												
J837-YP-LB01	鋁板加工圖	-												
J837-YP-LB02	鋁板加工圖	-												
J837-YP-LB03	鋁板加工圖	-												
J837-YP-LB04	鋁板加工圖	-												
J837-YP-LB08	鋁板加工圖	-												
J837-YP-LB09	鋁板加工圖	-												
J837-YP-LB10	鋁板加工圖	-												
J837-YP-LB11	鋁板加工圖	-												
J837-YP-LB63	鋁板加工圖	-												
J837-YP-LB12	鋁板加工圖	-												
J837-YP-LB13	鋁板加工圖	-												
J837-YP-LB14	鋁板加工圖	-												
J837-YP-LB19	鋁板加工圖	-												
J837-YP-LB20	鋁板加工圖	-												
J837-YP-LB21	鋁板加工圖	-												
J837-YP-LB26	鋁板加工圖	-												
J837-YP-LB27	鋁板加工圖	-												
J837-YP-LB31	鋁板加工圖	-												
J837-YP-LB32	鋁板加工圖	-												
J837-YP-LB33	鋁板加工圖	-												
J837-YP-LB34	鋁板加工圖	-												
J837-YP-LB35	鋁板加工圖	-												
J837-YP-LB36	鋁板加工圖	-												
J837-YP-LB37	鋁板加工圖	-												
J837-YP-LB38	鋁板加工圖	-												

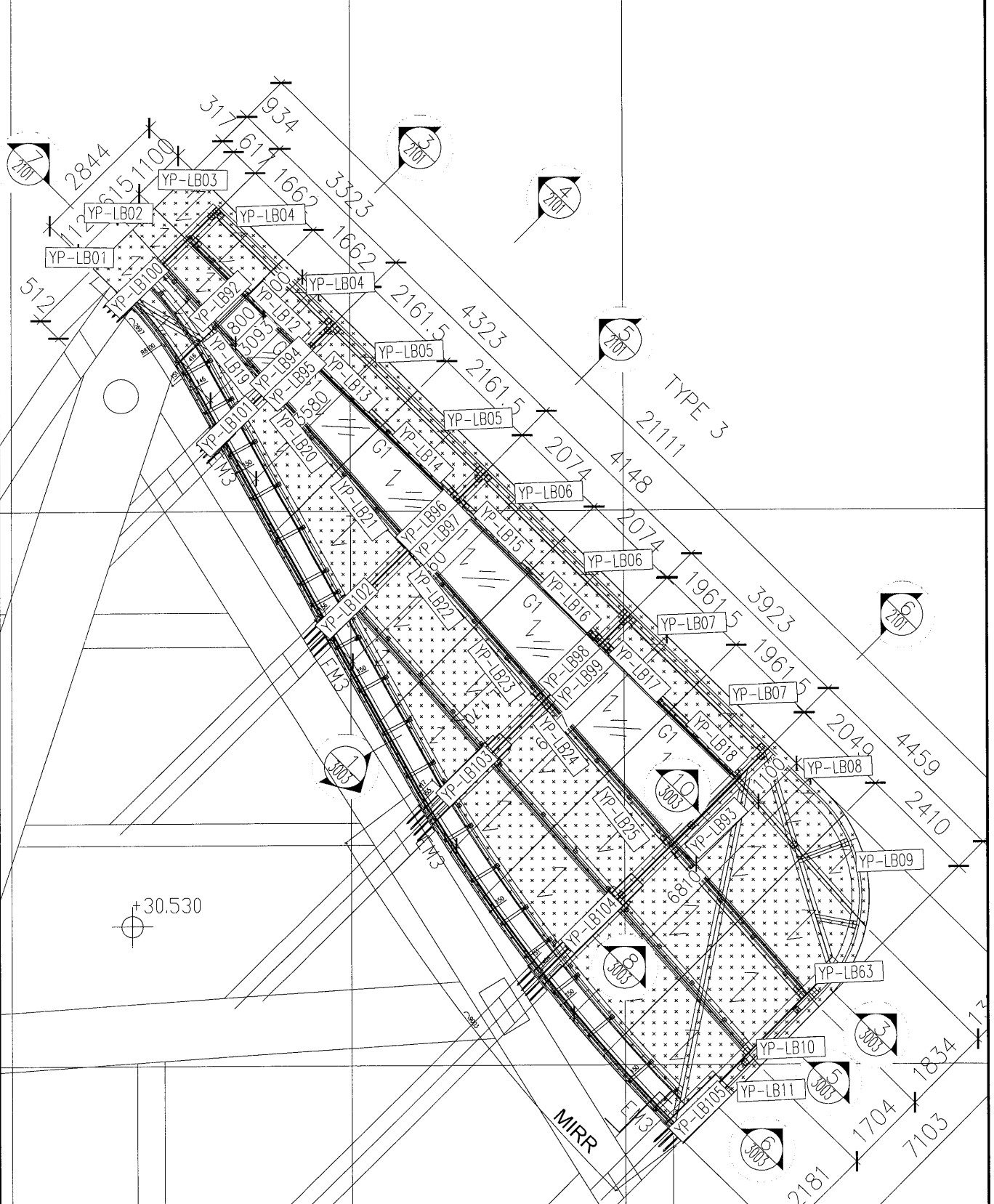
圖則登記表 DRAWING REGISTER												
											接收日期 Receiving Date (適用於客戶圖則)	
工程名稱 Project Title: 觀瀾					年							
					月							
工程編號 Project No: J-837					日							
分發予 Distributed To						發出日期 Issued Date						
					年	19						
					月	05						
					日	20						
圖則編號 Drg. No.	圖則名稱 Drawing Title	修訂編號 Revision No.										
J837-YP-LB39	鋁板加工圖	-										
J837-YP-LB40	鋁板加工圖	-										
J837-YP-LB41	鋁板加工圖	-										
J837-YP-LB42	鋁板加工圖	-										
J837-YP-LB43	鋁板加工圖	-										
J837-YP-LB44	鋁板加工圖	-										
J837-YP-LB45	鋁板加工圖	-										
J837-YP-LB46	鋁板加工圖	-										
J837-YP-LB47	鋁板加工圖	-										
J837-YP-LB48	鋁板加工圖	-										
J837-YP-LB49	鋁板加工圖	-										
J837-YP-LB50	鋁板加工圖	-										
J837-YP-LB51	鋁板加工圖	-										
J837-YP-LB52	鋁板加工圖	-										
J837-YP-LB53	鋁板加工圖	-										
J837-YP-LB54	鋁板加工圖	-										
J837-YP-LB55	鋁板加工圖	-										
J837-YP-LB56	鋁板加工圖	-										
J837-YP-LB58	鋁板加工圖	-										
J837-YP-LB59	鋁板加工圖	-										
J837-YP-LB60	鋁板加工圖	-										
J837-YP-LB61	鋁板加工圖	-										
J837-YP-LB62	鋁板加工圖	-										
J837-YP-LB64	鋁板加工圖	-										
J837-YP-LB65	鋁板加工圖	-										
J837-YP-LB69	鋁板加工圖	-										
J837-YP-LB70	鋁板加工圖	-										
J837-YP-LB71	鋁板加工圖	-										

圖則登記表 DRAWING REGISTER												
											接收日期 Receiving Date (適用於客戶圖則)	
工程名稱 Project Title: 觀瀾					年							
					月							
工程編號 Project No: J-837					日							
分發予 Distributed To						發出日期 Issued Date						
					年	19						
					月	05						
					日	20						
圖則編號 Drg. No.	圖則名稱 Drawing Title	修訂編號 Revision No.										
J837-YP-LB72	鋁板加工圖	-										
J837-YP-LB73	鋁板加工圖	-										
J837-YP-LB74	鋁板加工圖	-										
J837-YP-LB75	鋁板加工圖	-										
J837-YP-LB76	鋁板加工圖	-										
J837-YP-LB77	鋁板加工圖	-										
J837-YP-LB78	鋁板加工圖	-										
J837-YP-LB79	鋁板加工圖	-										
J837-YP-LB80	鋁板加工圖	-										
J837-YP-LB85	鋁板加工圖	-										
J837-YP-LB86	鋁板加工圖	-										
J837-YP-LB87	鋁板加工圖	-										
J837-YP-LB88	鋁板加工圖	-										
J837-YP-LB89	鋁板加工圖	-										
J837-YP-LB90	鋁板加工圖	-										
J837-YP-LB91	鋁板加工圖	-										
J837-YP-LB92	鋁板加工圖	-										
J837-YP-LB93	鋁板加工圖	-										
J837-YP-LB94	鋁板加工圖	-										
J837-YP-LB95	鋁板加工圖	-										
J837-YP-LB100	鋁板加工圖	-										
J837-YP-LB101	鋁板加工圖	-										
J837-YP-LB102	鋁板加工圖	-										
J837-YP-LB103	鋁板加工圖	-										
J837-YP-LB104	鋁板加工圖	-										
J837-YP-LB105	鋁板加工圖	-										

EG-DWG3


美特鋁質 有限公司
 MIDI Aluminium Fabricator Ltd.

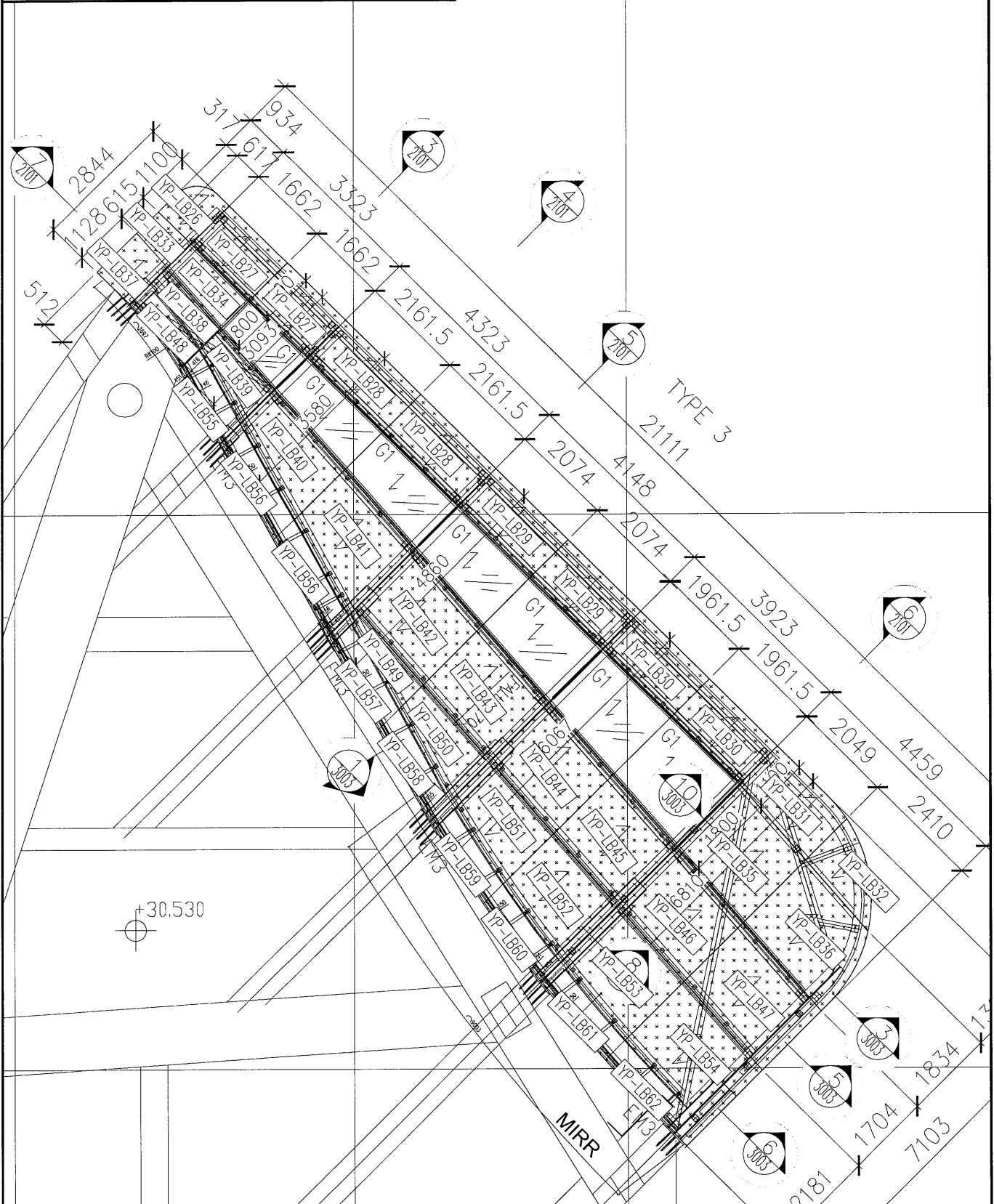
工程號	J-837	地盤	觀塘平台(雨棚項目)
-----	-------	----	------------



名稱	鋁板正, 側面安裝位置圖	制圖	吳禕瑜	2019.5.10	修改		
材料		復核			日期		
顏色		批准			圖號	YP-LBW1	

EG-DWG3

 美特鋁質 有限公司 MIDI Aluminium Fabricator Ltd.			
工程號	J-837	地盤	觀塘平台(雨棚項目)

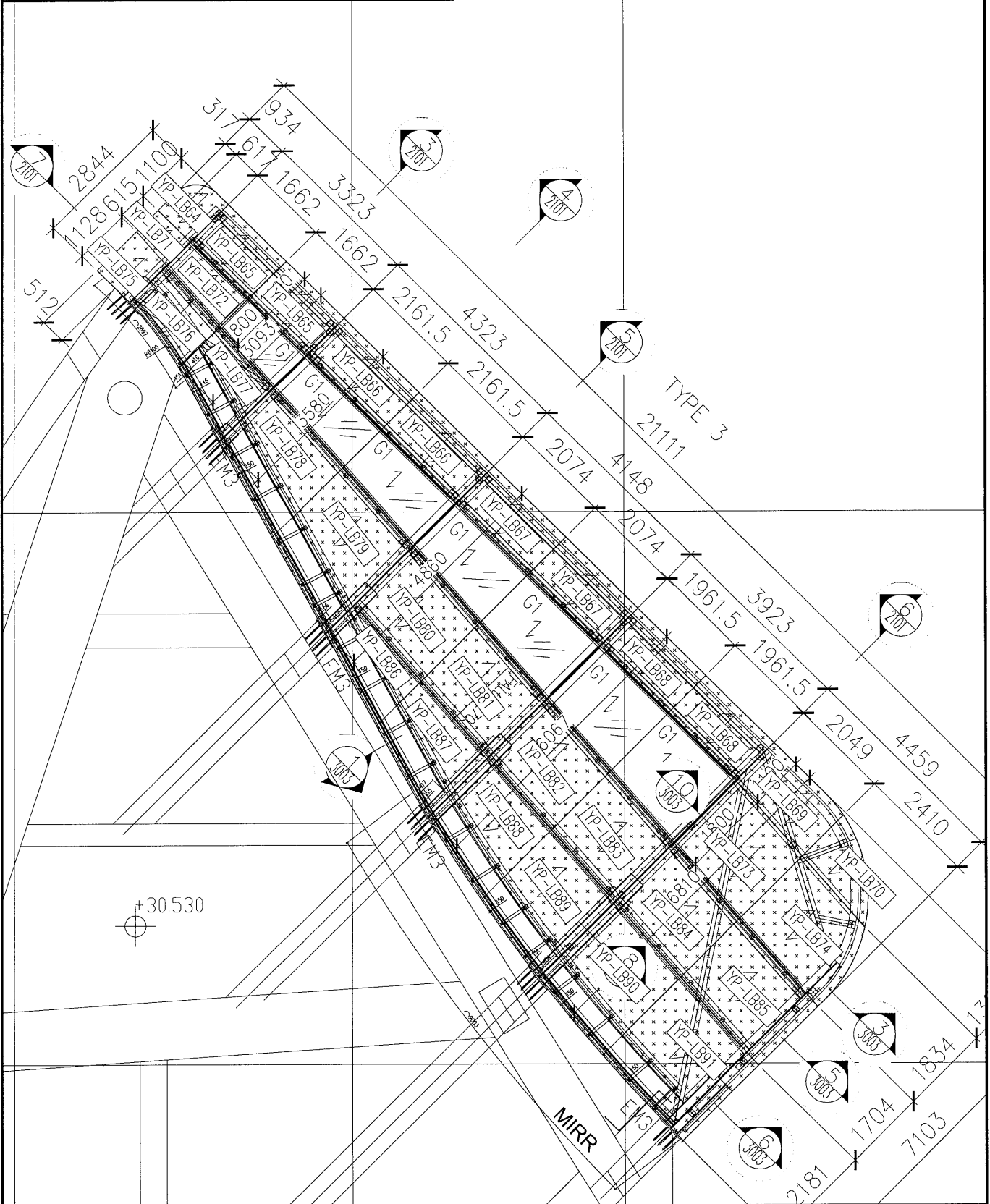


名稱	鋁板頂部安裝位置圖	制圖	吳禕瑜	2019.5.10	修改		
材料		復核			日期		
顏色		批准			圖號	YP-LBW2	

EG-DWG3

 美特鋁質 有限公司
MIDI Aluminium Fabricator Ltd.

工程號	J-837	地盤	觀塘平台(雨棚項目)
-----	-------	----	------------

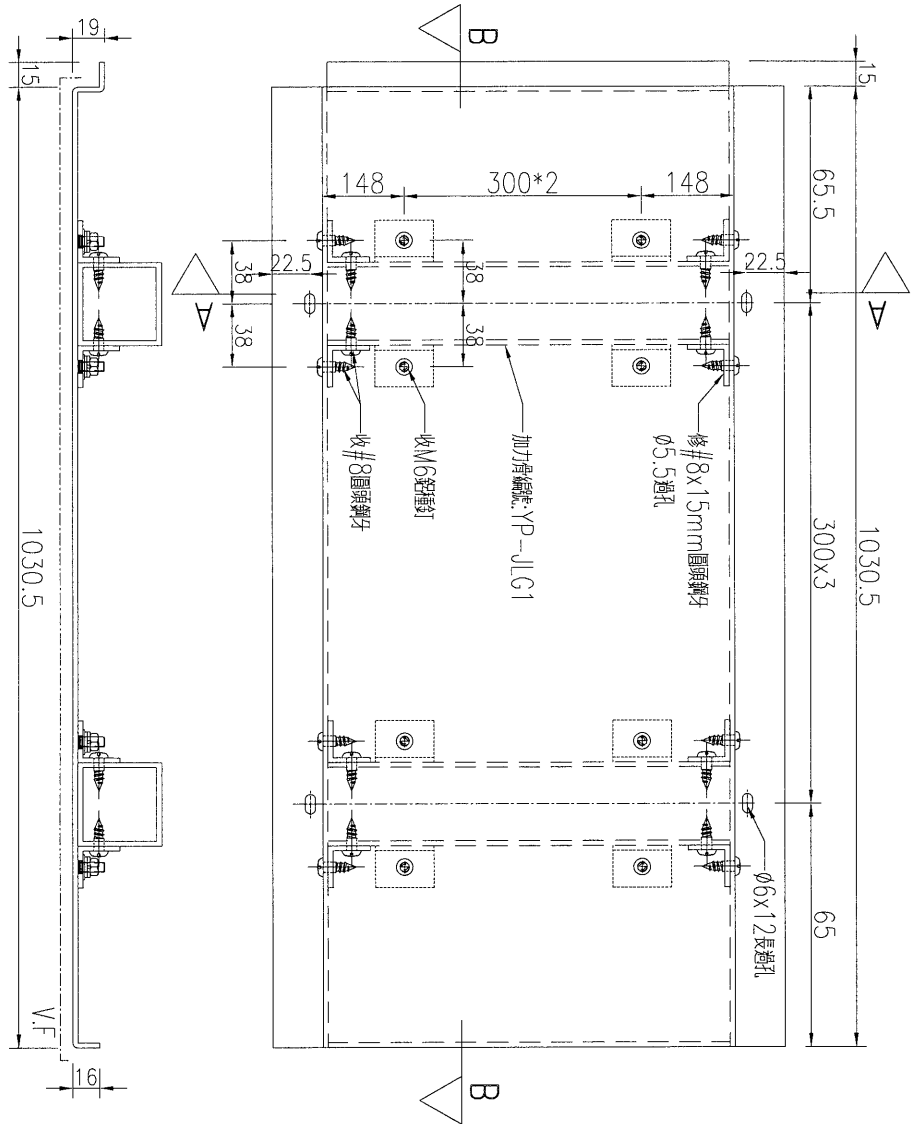
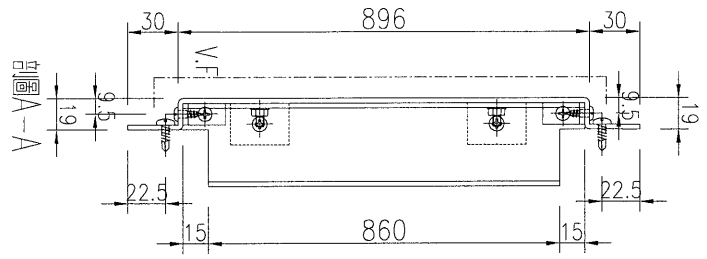
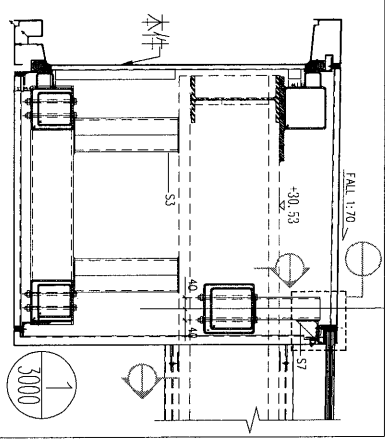


名稱	鋁板底部安裝位置圖	制圖	吳禕瑜	2019.5.10	修改	
材料		復核			日期	
顏色		批准			圖號	YP-LBW3

EG-DWG3

美特鋁質 有限公司
MIDI Aluminium Fabricator Ltd.

工程號 J-837 地盤 觀塘平臺



剖面B-B

注: 邊位木料做法, 暫停加工 可加工

數量	1
備註	

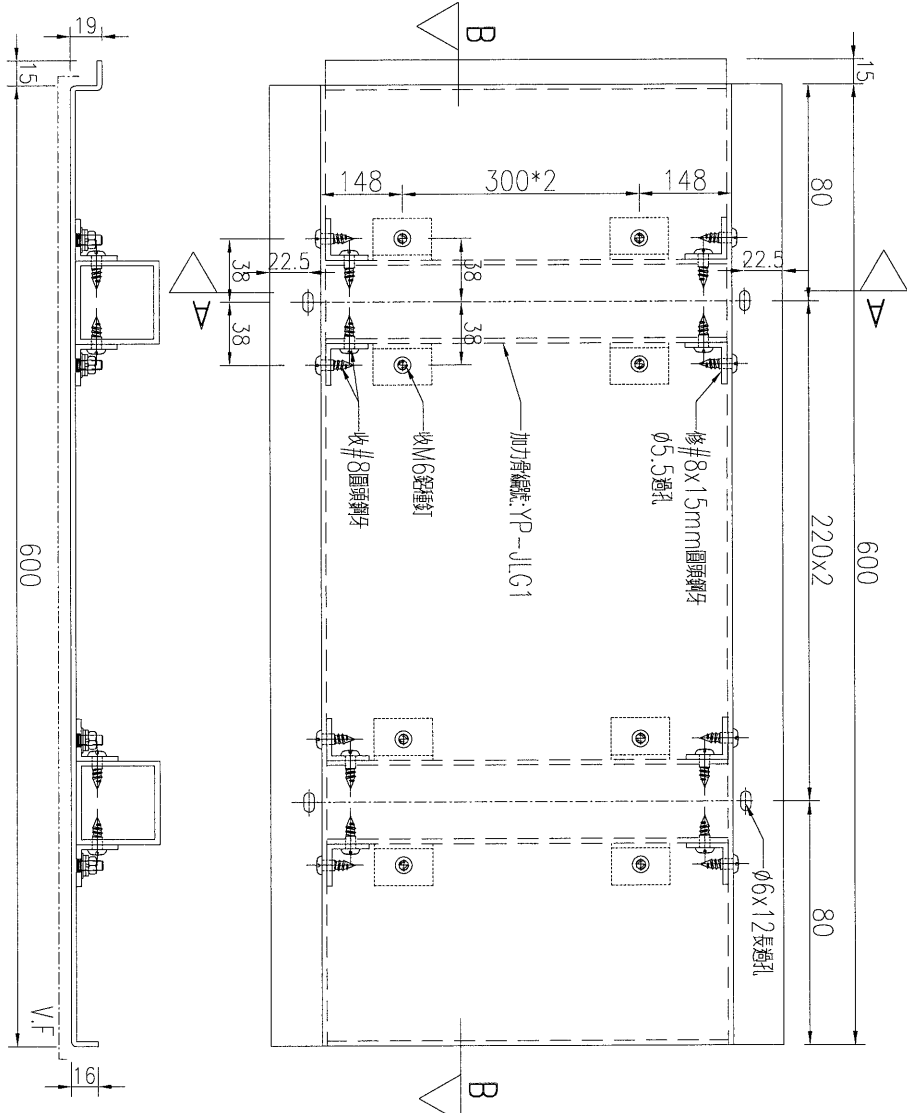
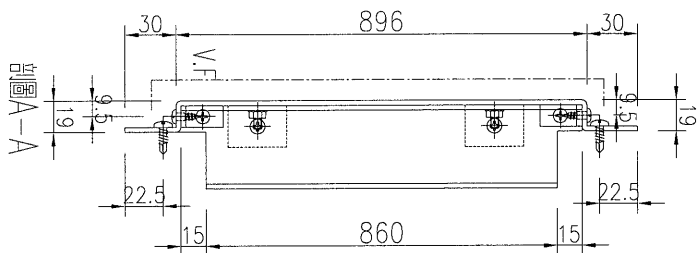
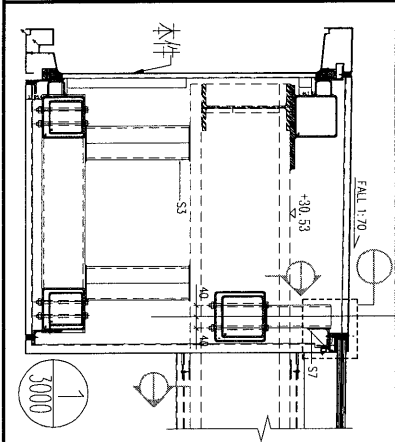
名稱	鋁板加工圖	制圖	吳祿瑜	2019.5.10	修改	
材料	3mm厚鋁板	復核			日期	
顏色	UCT73815 FXL-3橙金色	批准			圖號	J837-YP-LB01

EG-DWG3



美特鋁質 有限公司
MIDI Aluminium Fabricator Ltd.

工程號	J-837	地盤	觀塘平臺
-----	-------	----	------



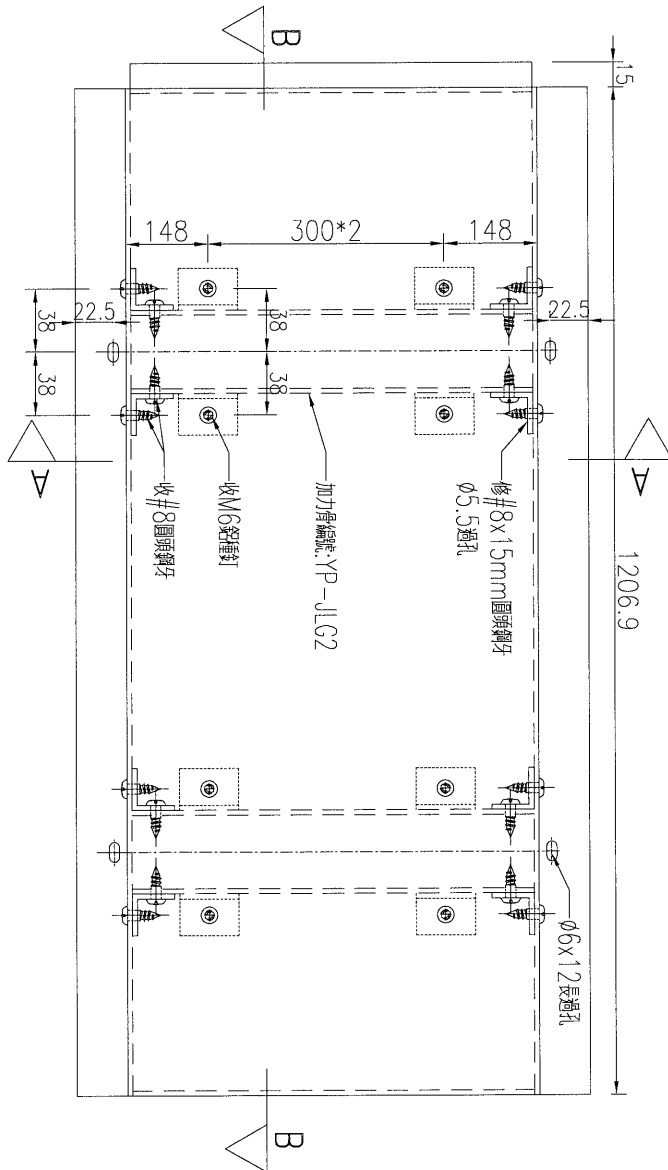
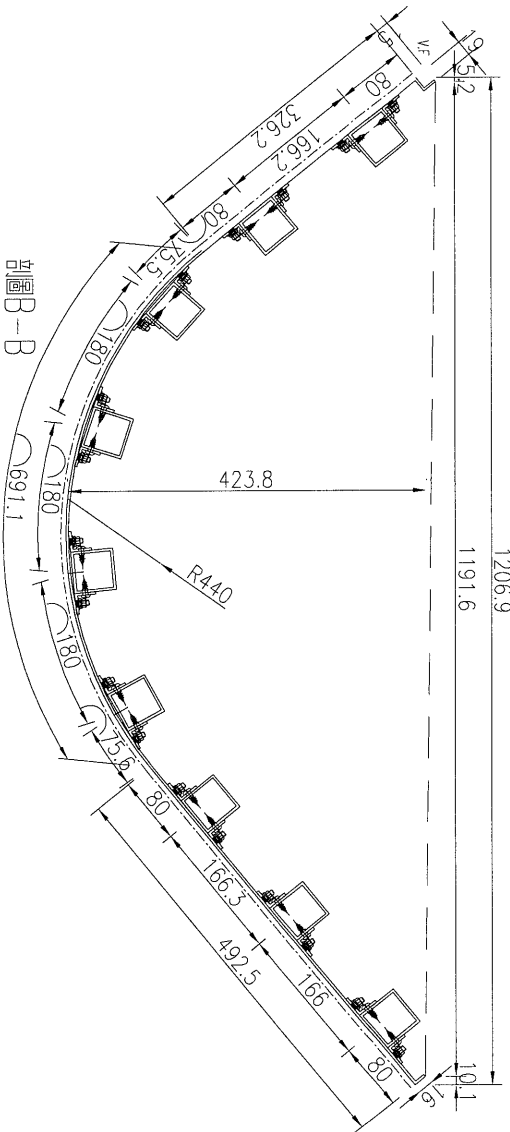
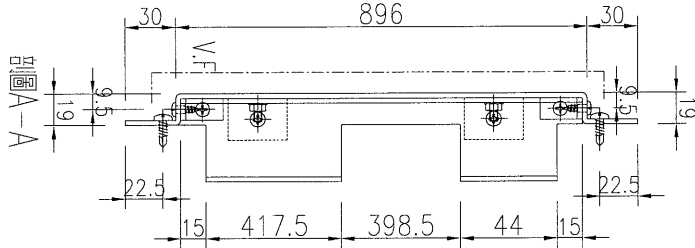
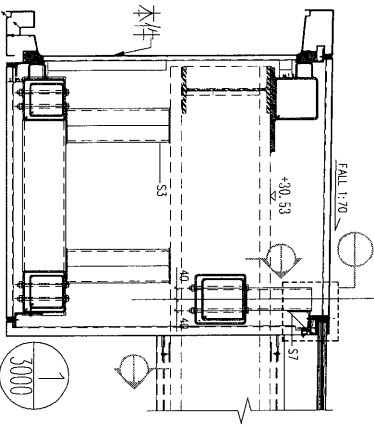
數量	1
備註	

名稱	鋁板加工圖	制圖	吳祿瑜	2019.5.10	修改	
材料	3mm鋁板	復核			日期	
顏色	UCT73815 FXL-3橙金色	批准			圖號	J837-YP-LB02

EG-DWG3

美特鋁質 有限公司
MIDI Aluminium Fabricator Ltd.

工程號 J-837 地盤 觀塘平臺



數量	1
備註	

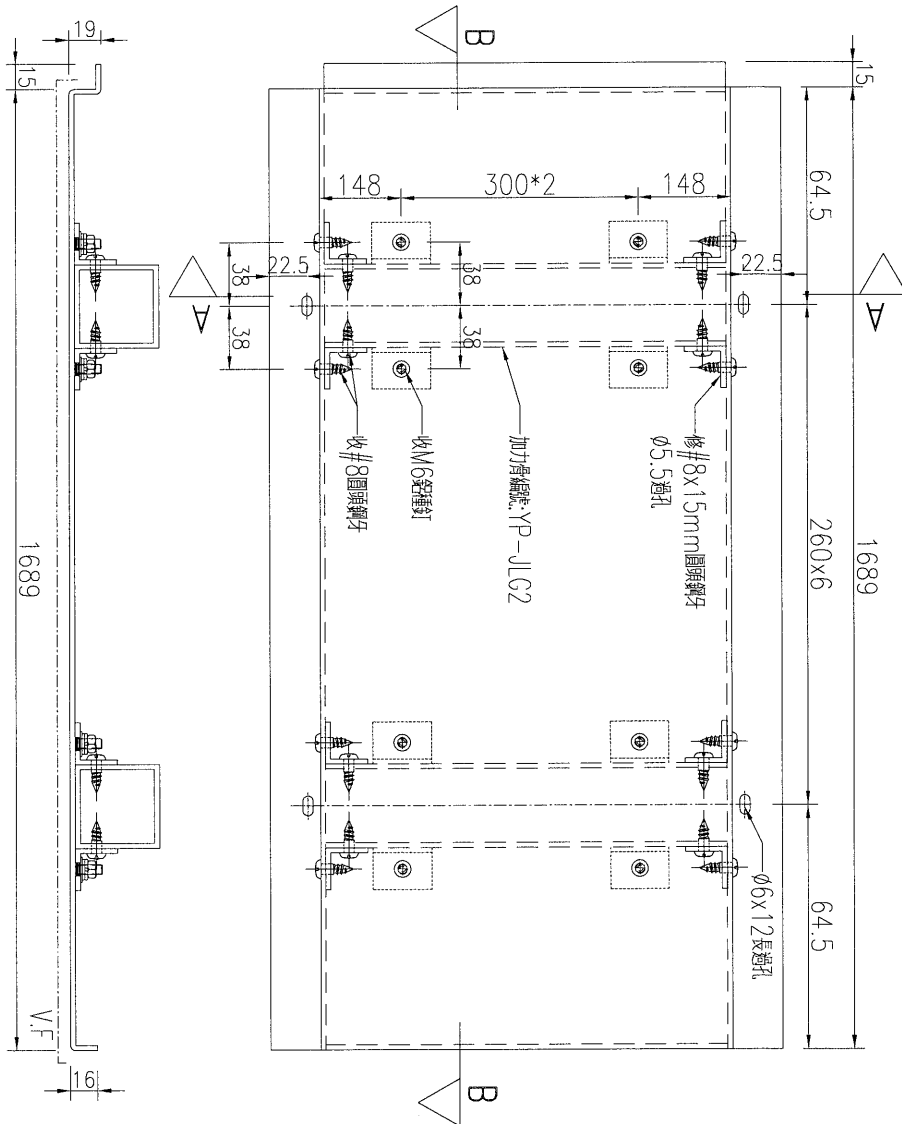
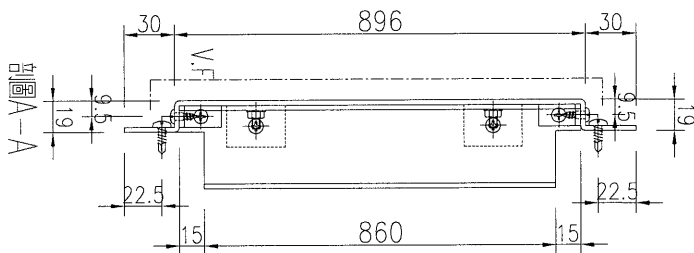
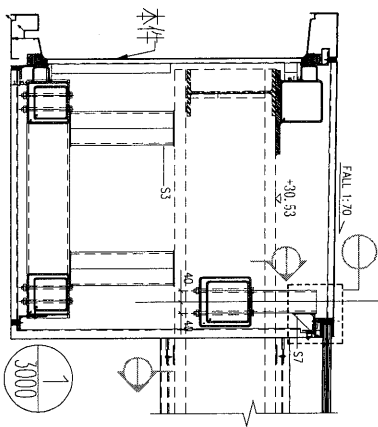
名稱	鋁板加工圖	制圖	吳祿瑜	2019.5.10	修改	
材料	3mm厚板	復核			日期	
顏色	UCT73815 FXL-3橙金色	批准			圖號	J837-YP-LB03

EG-DWG3



美特鋁質 有限公司
MIDI Aluminium Fabricator Ltd.

工程號 J-837 地盤 觀塘平臺



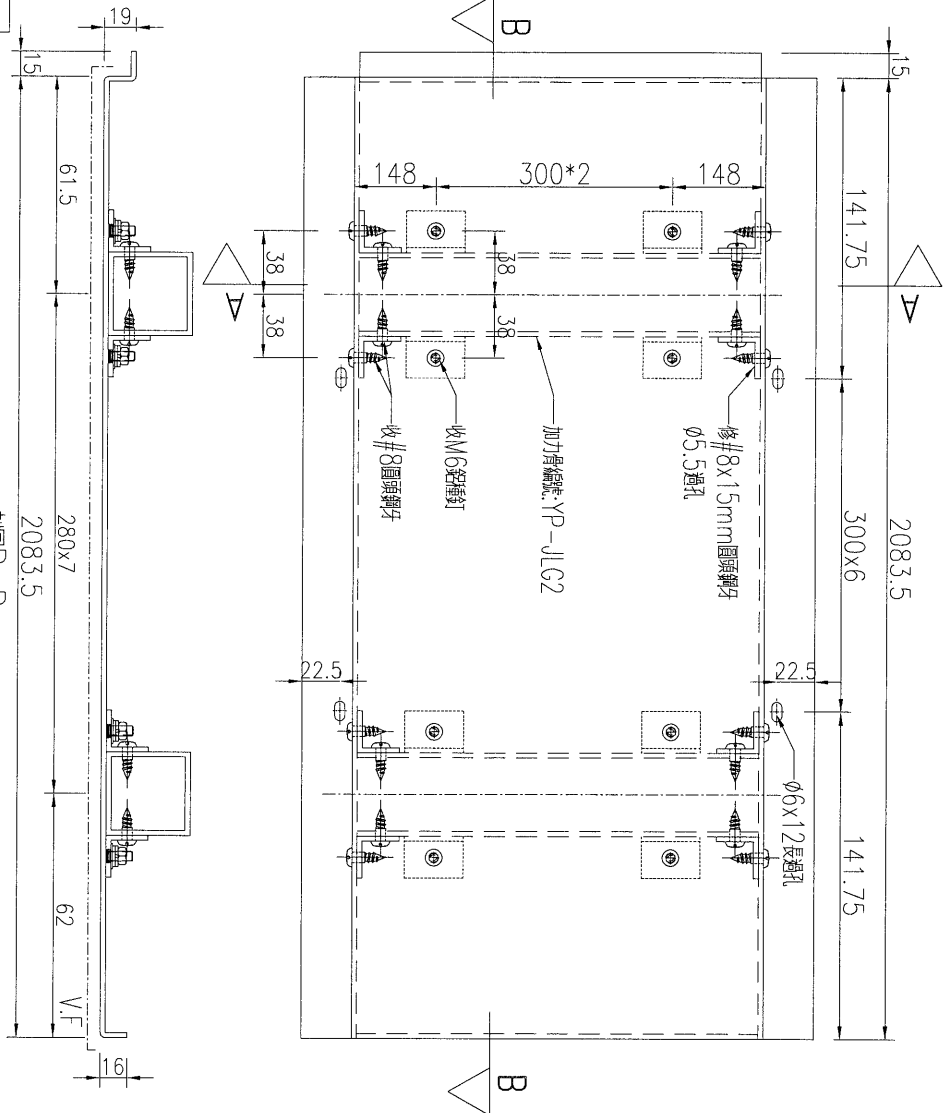
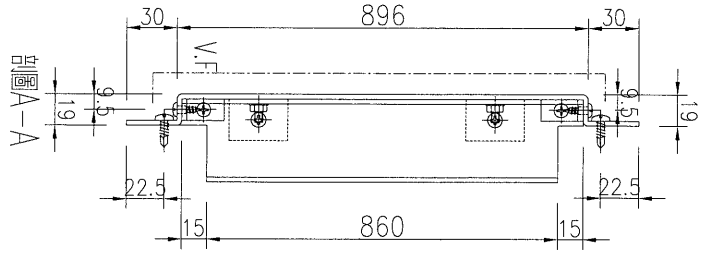
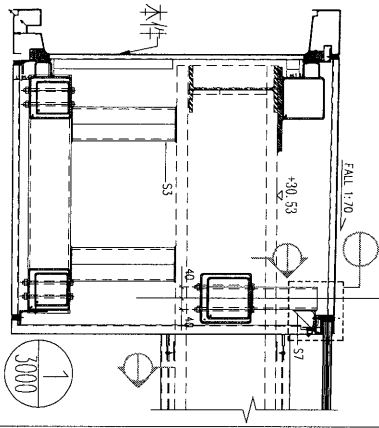
數量	1
備註	

名稱	鋁板加工圖	制圖	吳祿瑜	2019.5.10	修改	
材料	3mm厚板	復核			日期	
顏色	UCT73815 FXL-3橙金色	批准			圖號	J837-YP-LB10

EG-DWG3

美特鋁質有限公司
MIDI Aluminium Fabricator Ltd.

工程號 J-837 地盤 觀塘平臺



注：~~邊位不清楚做法，暫停加工~~ 可加工

數量	1
備註	

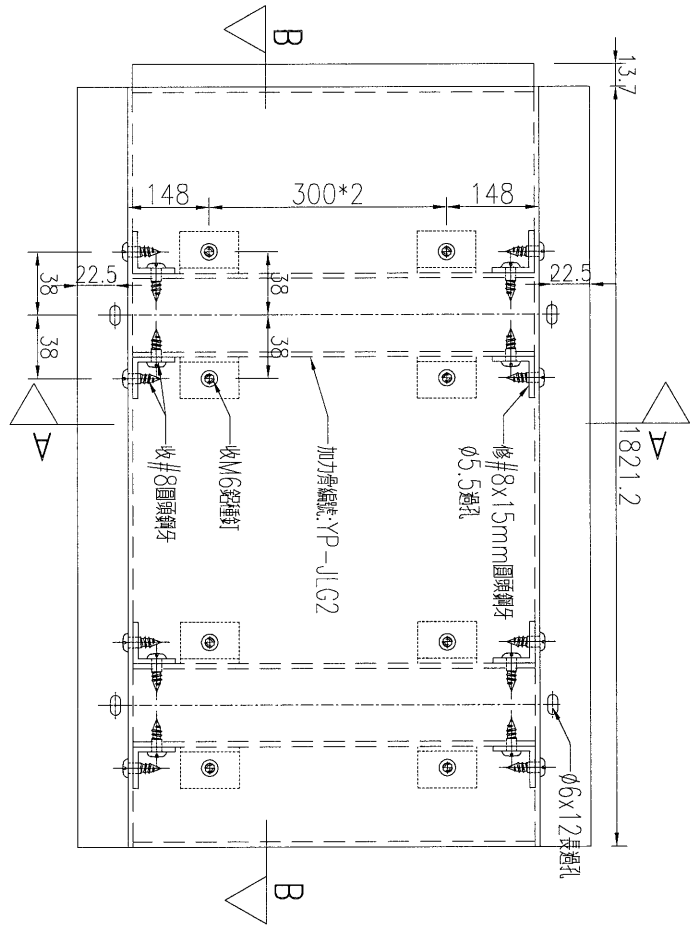
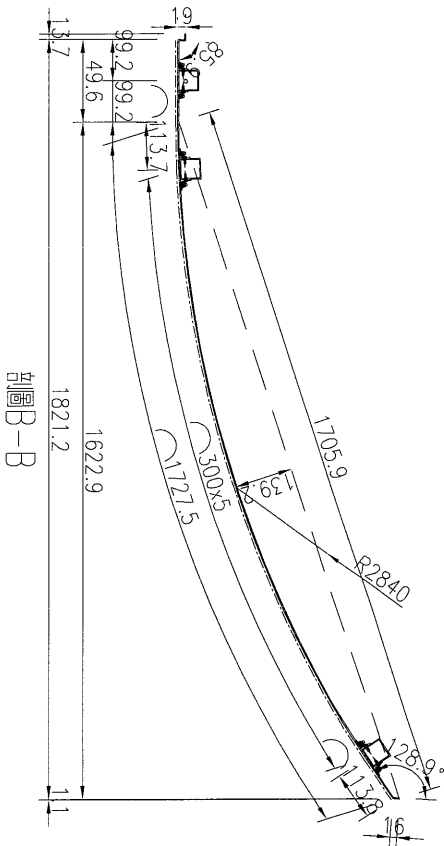
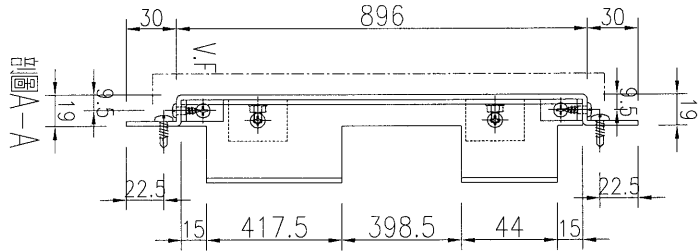
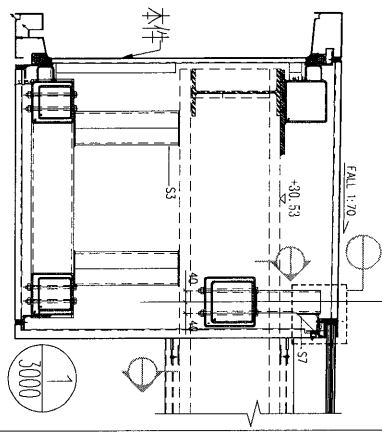
名稱	鋁板加工圖	制圖	吳祿瑜	2019.5.10	修改	
材料	3mm厚鋁板	復核			日期	
顏色	UCT73815 FXL-3橙金色	批准			圖號	J837--YP-LB11

EG-DWG3



美特鋁質 有限公司
MIDI Aluminium Fabricator Ltd.

工程號 J-837 地盤 觀塘平臺



數量	1
備註	

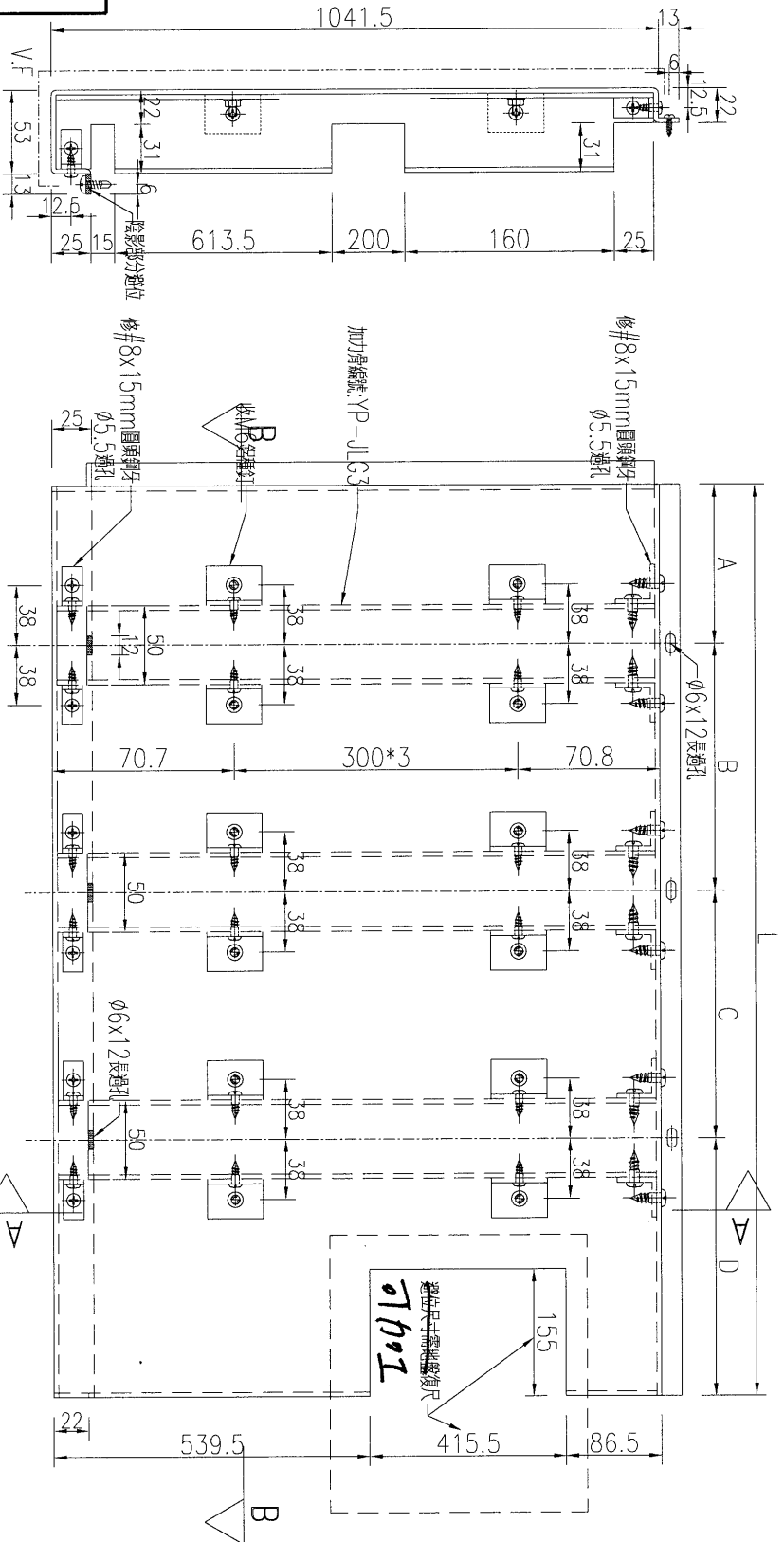
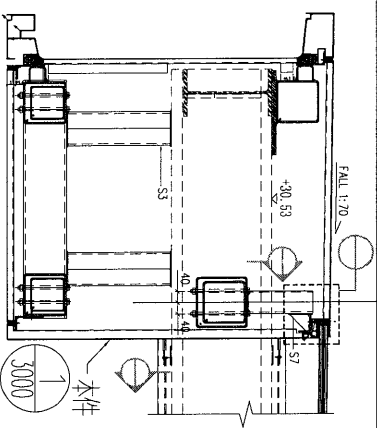
名稱	鋁板加工圖	制圖	吳祿瑜	2019.5.10	修改	
材料	3mm厚板	復核			日期	
顏色	UCT73815 FXL-3橙金色	批准			圖號	J837-YP-LB63

EG-DWG3



美特鋁質 有限公司
MIDI Aluminium Fabricator Ltd.

工程號	J-837	地盤	觀塘平臺
-----	-------	----	------



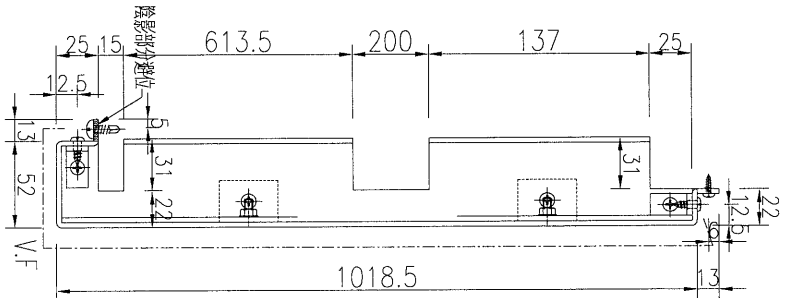
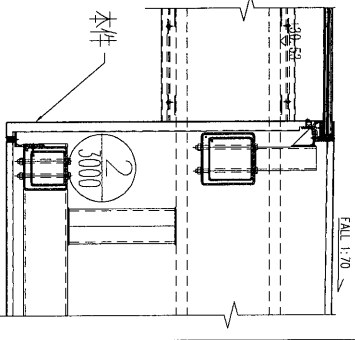
序號	鋁板編號	數量	長度L	A	B	C	D	分格		
1	J837-YP-LB14	1	2146.5	73.25	250	X	7	113.25	210	2161.5
2	J837-YP-LB16	1	2059	67	275	X	6	132	210	2074
3	J837-YP-LB18	1	1946.5	73.25	300	X	5	163.25	210	1961.5

名稱	鋁板加工圖	制圖	吳祿瑜	2019.5.10	修改	
材料	3mm厚板	復核			日期	
顏色	UCT803649FXL-3(香檳金)	批准			圖號	J837-YP-LB14

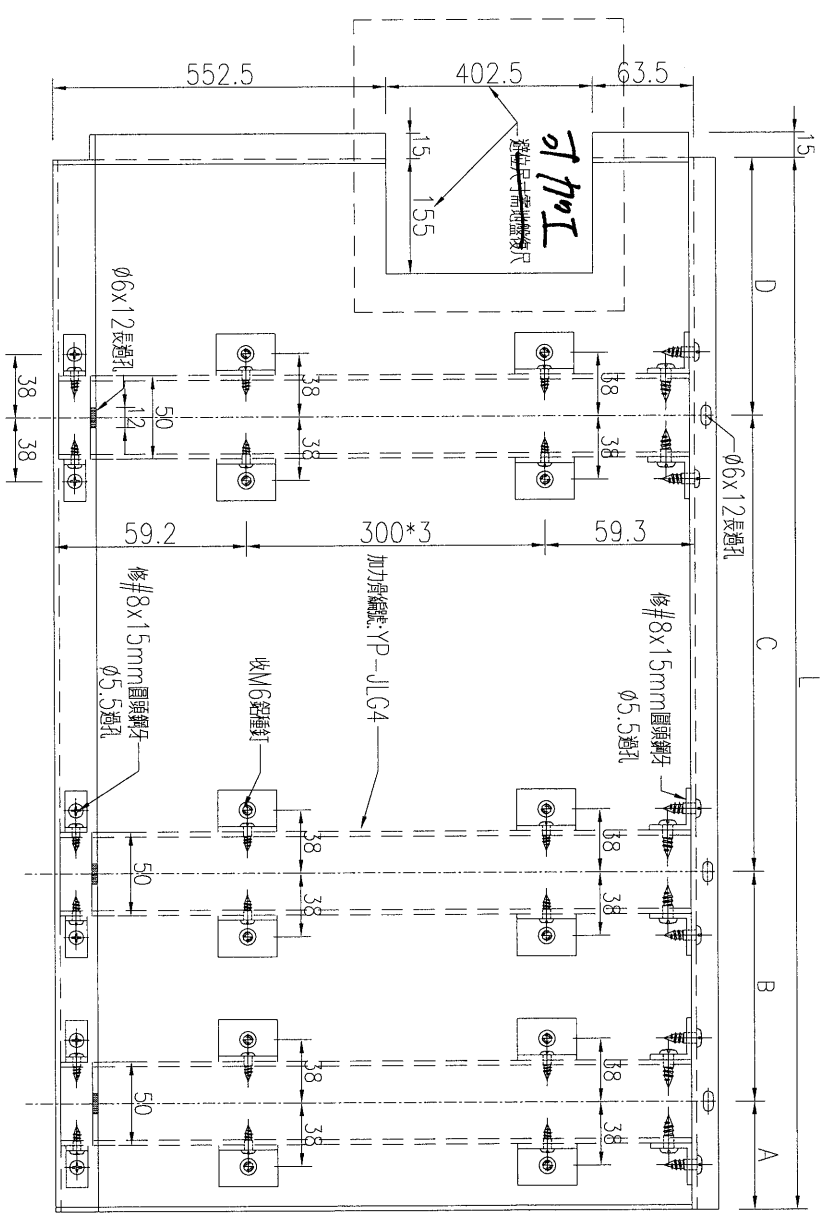
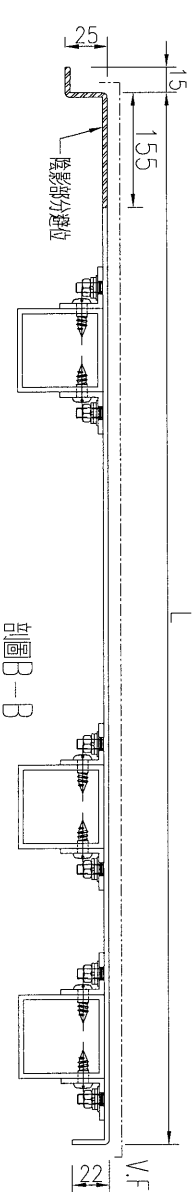
EG-DWG3

美特鋁質 有限公司
MIDI Aluminium Fabricator Ltd.

工程號 J-837 地盤 觀塘平臺

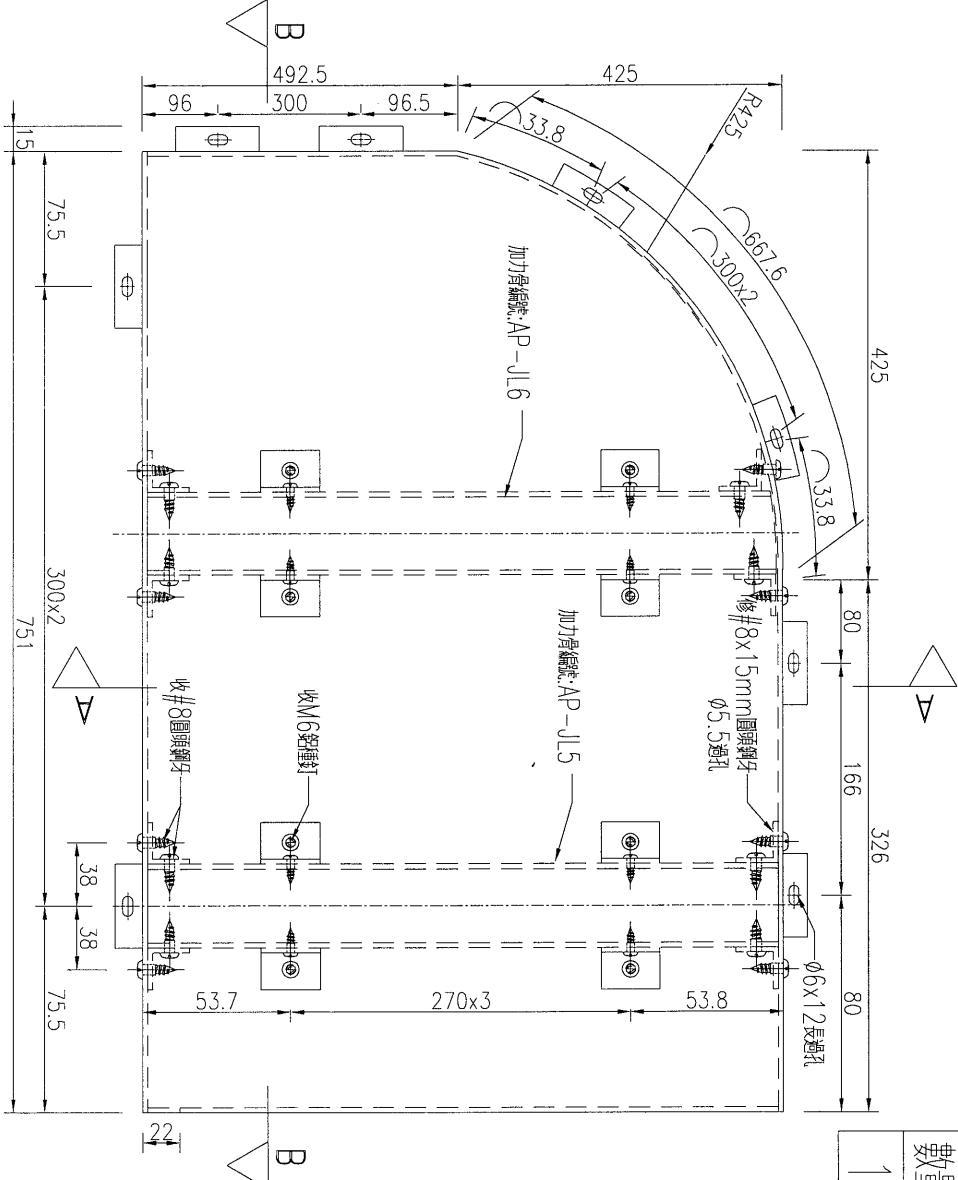
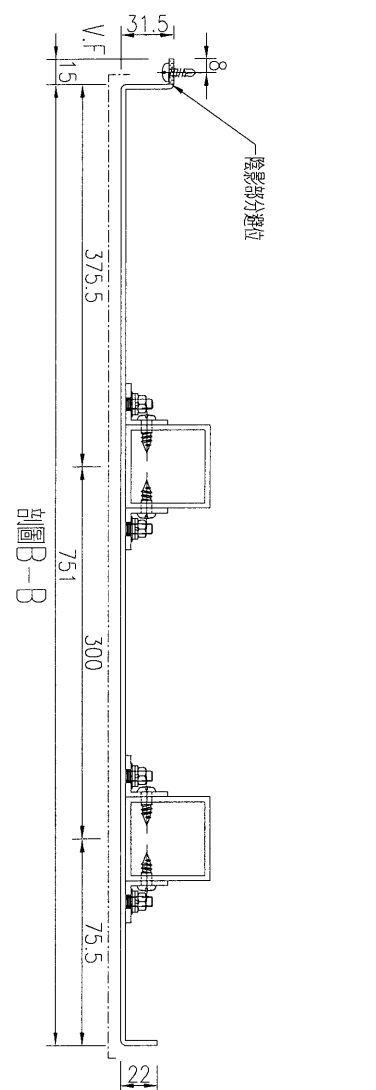
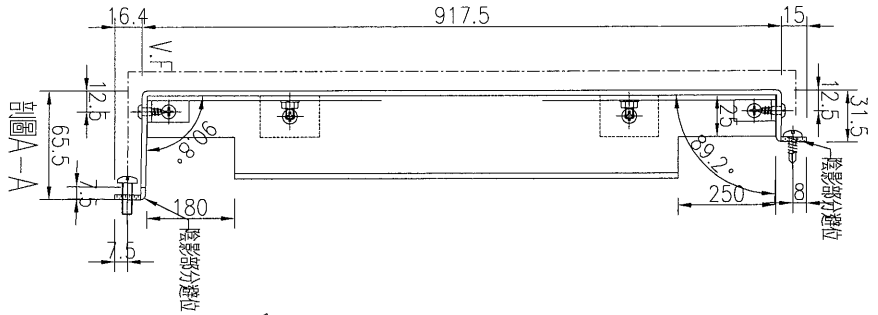
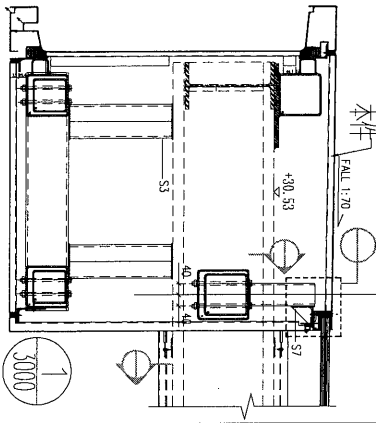


序號	鋁板編號	數量	長度L	A	B	C	D	分格	
1	J837-YP-LB20	1	2152.2	76.1	250	X	7	210	2167.2
2	J837-YP-LB22	1	2064.5	69.75	275	X	6	210	2079.5
3	J837-YP-LB24	1	1951.7	75.85	300	X	5	210	1966.7



名稱	鋁板加工圖	制圖	吳祿瑜	2019.5.10	修改	
材料	3mm厚板	復核			日期	
顏色	UCT803649FXL-3 (香檳金)	批准			圖號	J837-YP-LB20

工程號	J-837	地盤	觀塘平臺
-----	-------	----	------



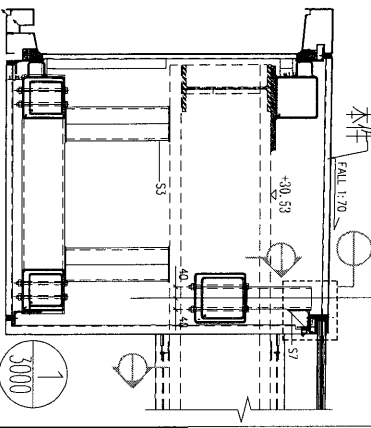
數量	1
備註	

名稱	鋁板加工圖	制圖	吳祿瑜	2019.5.10	修改	
材料	3mm厚板	復核			日期	
顏色	UCT803649FXL-3(香檳金)	批准			圖號	J837-YP-LB26

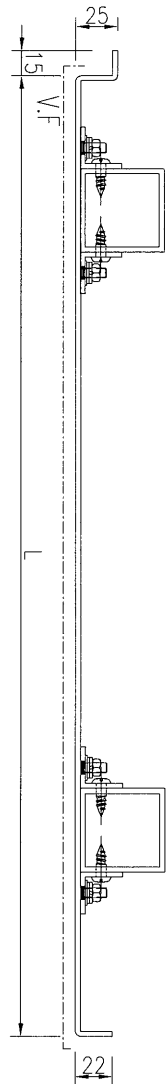
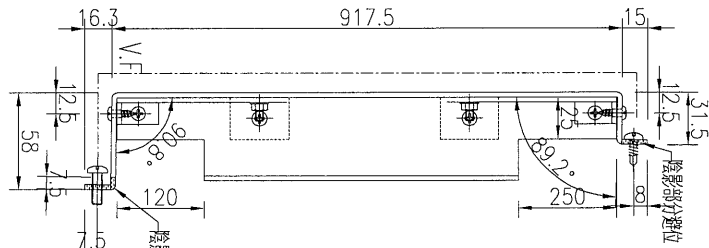
EG-DWG3

美特鋁質 有限公司
MIDI Aluminium Fabricator Ltd.

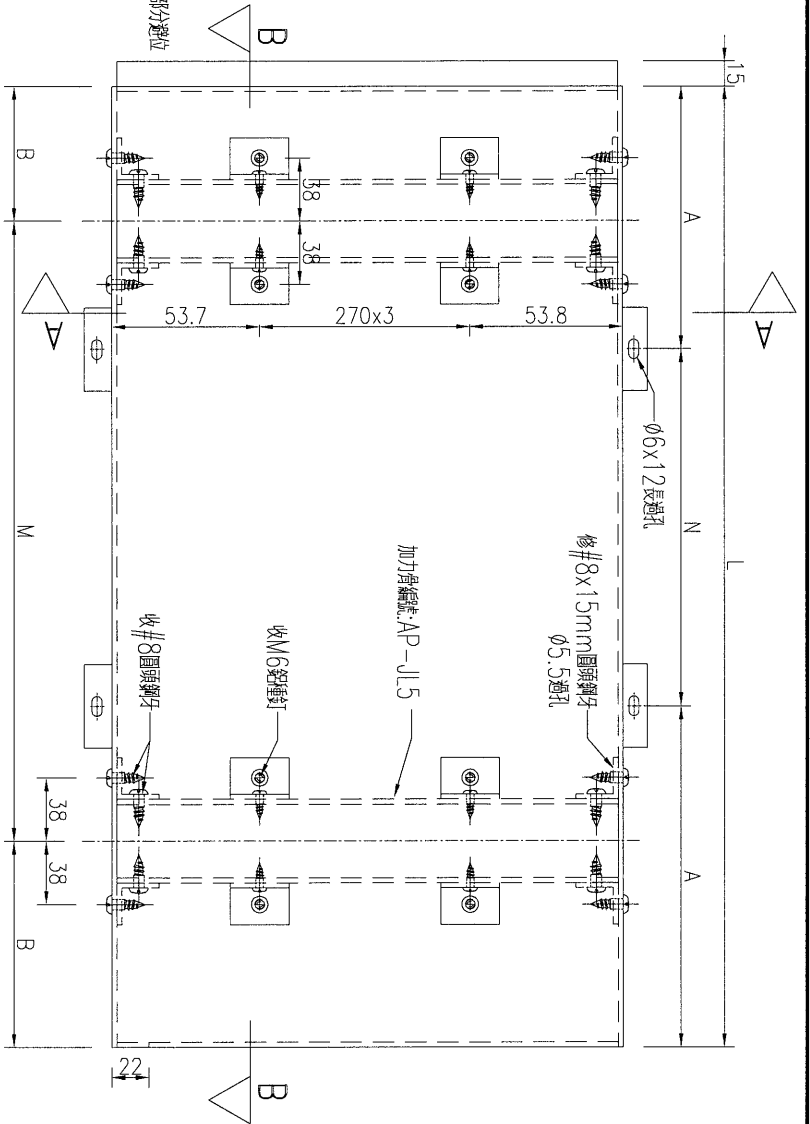
工程號 J-837 地盤 觀塘平臺



剖面A-A



剖面B-B



序號	鋁板編號	數量	長度L	A	N	B	M
1	J837-YP-LB27	2	1647	223.5	X	73.5	300
2	J837-YP-LB28	2	2146.5	173.25	X	73.25	250
3	J837-YP-LB29	2	2059	279.5	X	67	275
4	J837-YP-LB30	2	1946.5	223.25	X	73.25	300

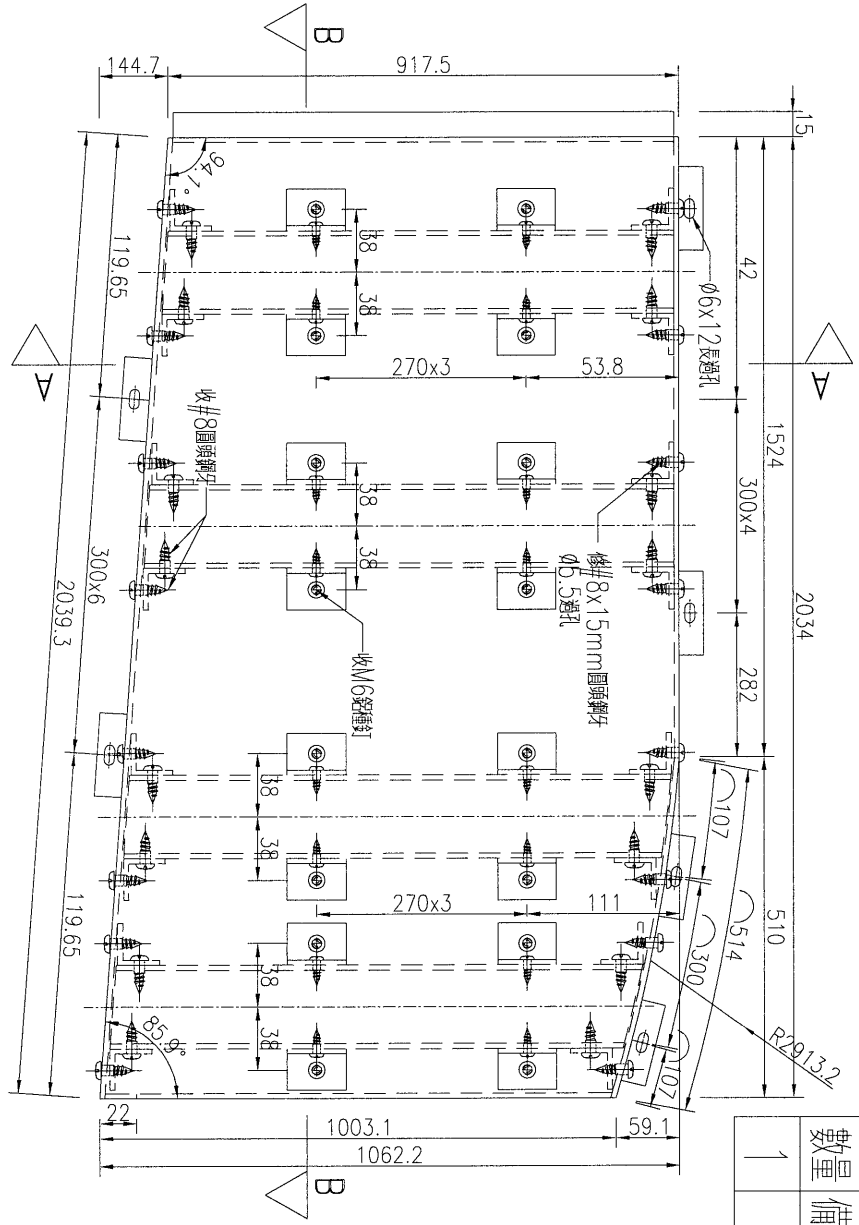
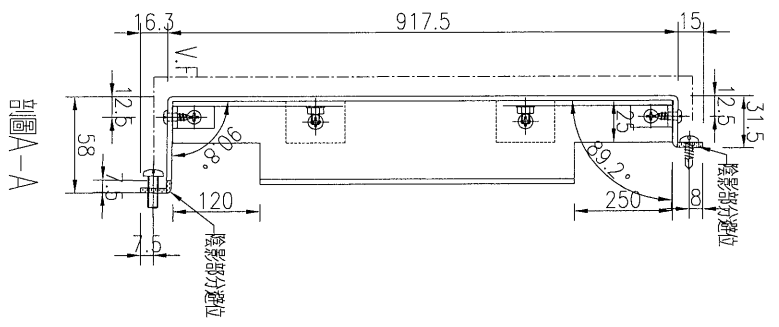
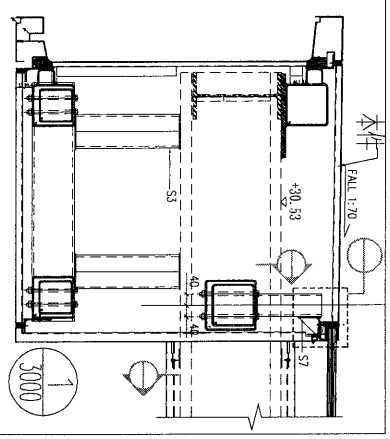
名稱	鋁板加工圖	制圖	吳禕瑜	2019.5.10	修改		
材料	3mm 靚版	復核			日期		
顏色	UCT803649FXL-3(香檳金)	批准			圖號	J837-YP-LB27	

EG-DWG3

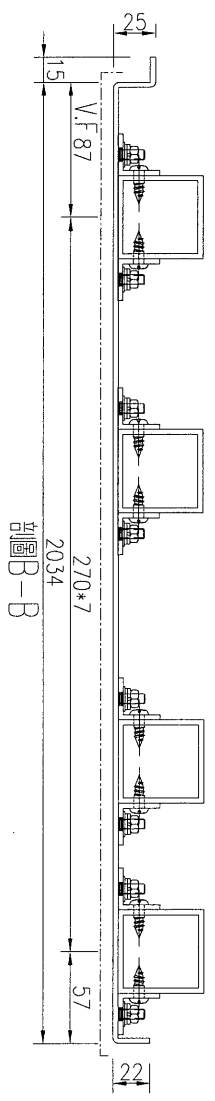


美特鋁質 有限公司
MIDI Aluminium Fabricator Ltd.

工程號	J-837	地盤	觀塘平臺
-----	-------	----	------



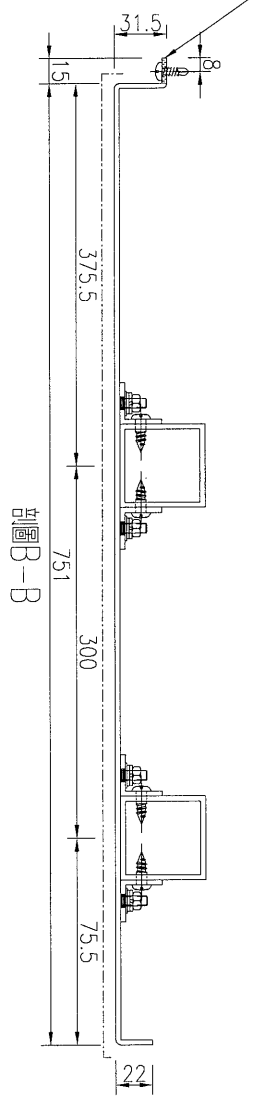
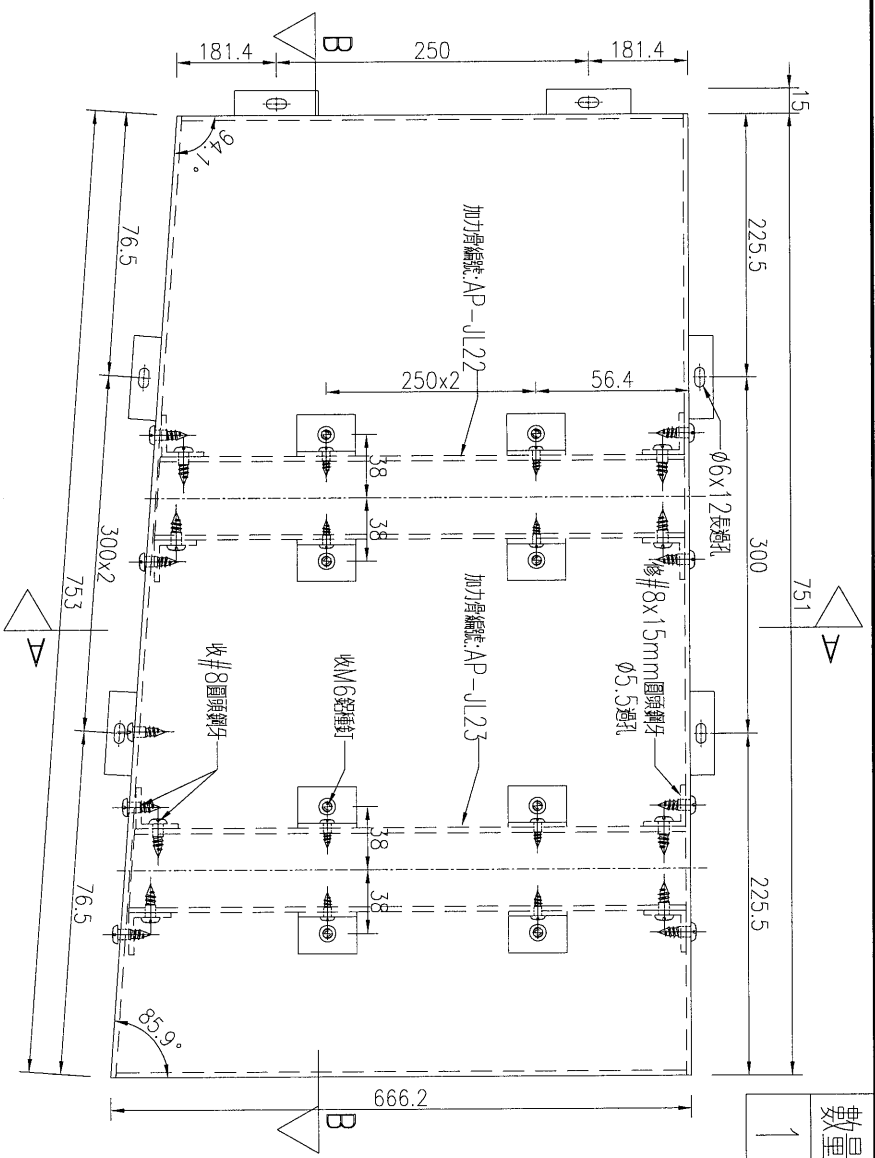
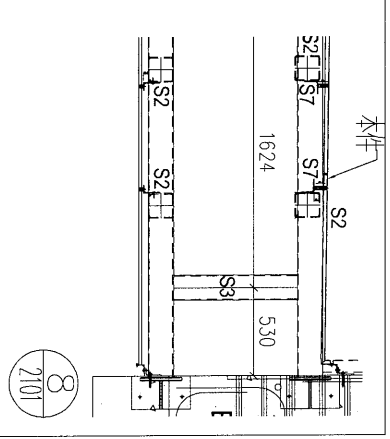
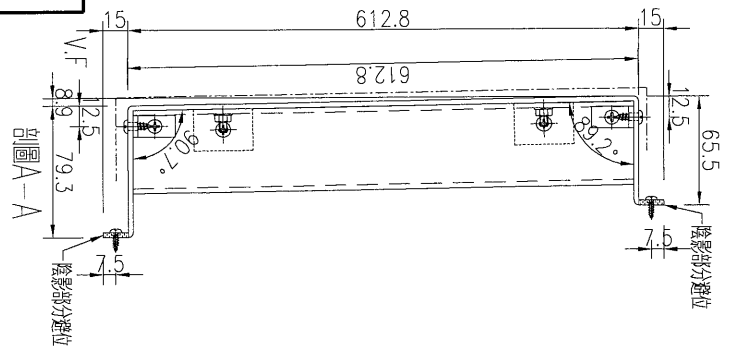
注：加力骨編號從左到右為AP-JL7到AP-JL14



數量	備註
1	

名稱	鋁板加工圖	制圖	吳祿瑜	2019.5.10	修改	
材料	3mm厚板	復核			日期	
顏色	UCT803649FXL-3 (香檳金)	批准			圖號	J837-YP-LB31

工程號	J-837	地盤	觀塘平臺
-----	-------	----	------



數量	1
備註	

名稱	鋁板加工圖	制圖	吳祿瑜	2019.5.10	修改	
材料	3mm厚板	復核			日期	
顏色	UCT803649FXL-3(香檳金)	批准			圖號	J837-YP-LB33

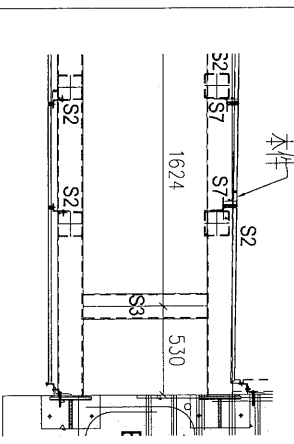
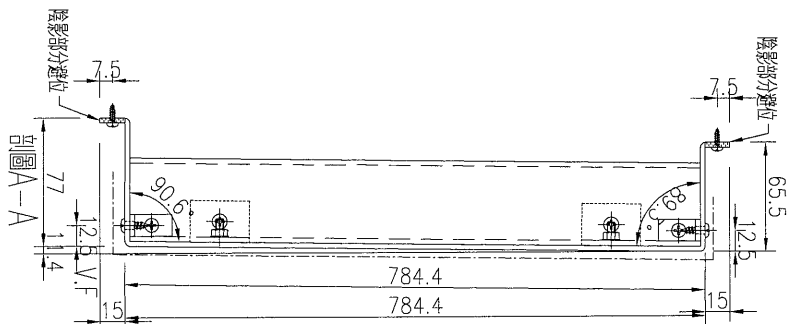
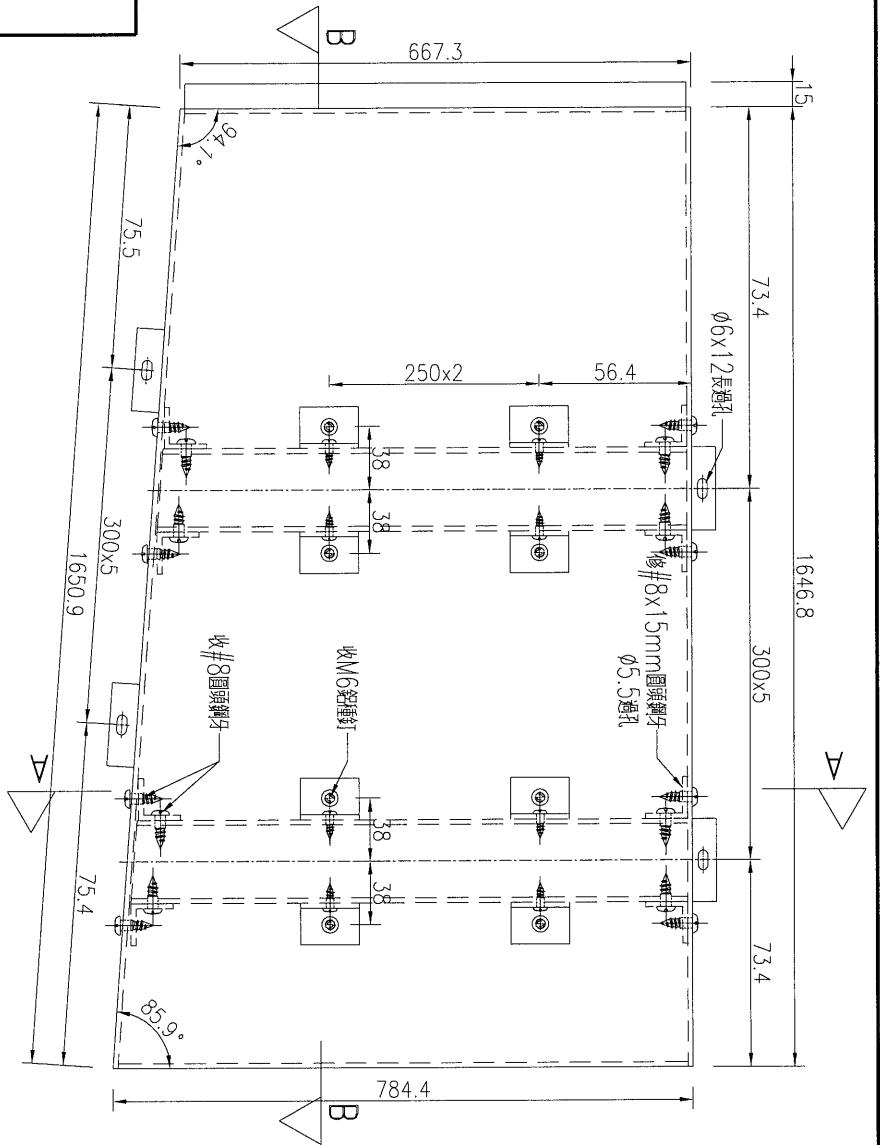
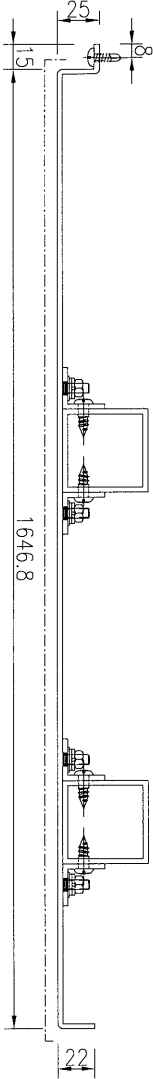


美特鋁質有限公司
MIDI Aluminium Fabricator Ltd.

工程號	J-837	地盤	觀塘平臺
-----	-------	----	------

注：加力骨編號從左到右為AP-JL24到AP-JL29

剖面B-B



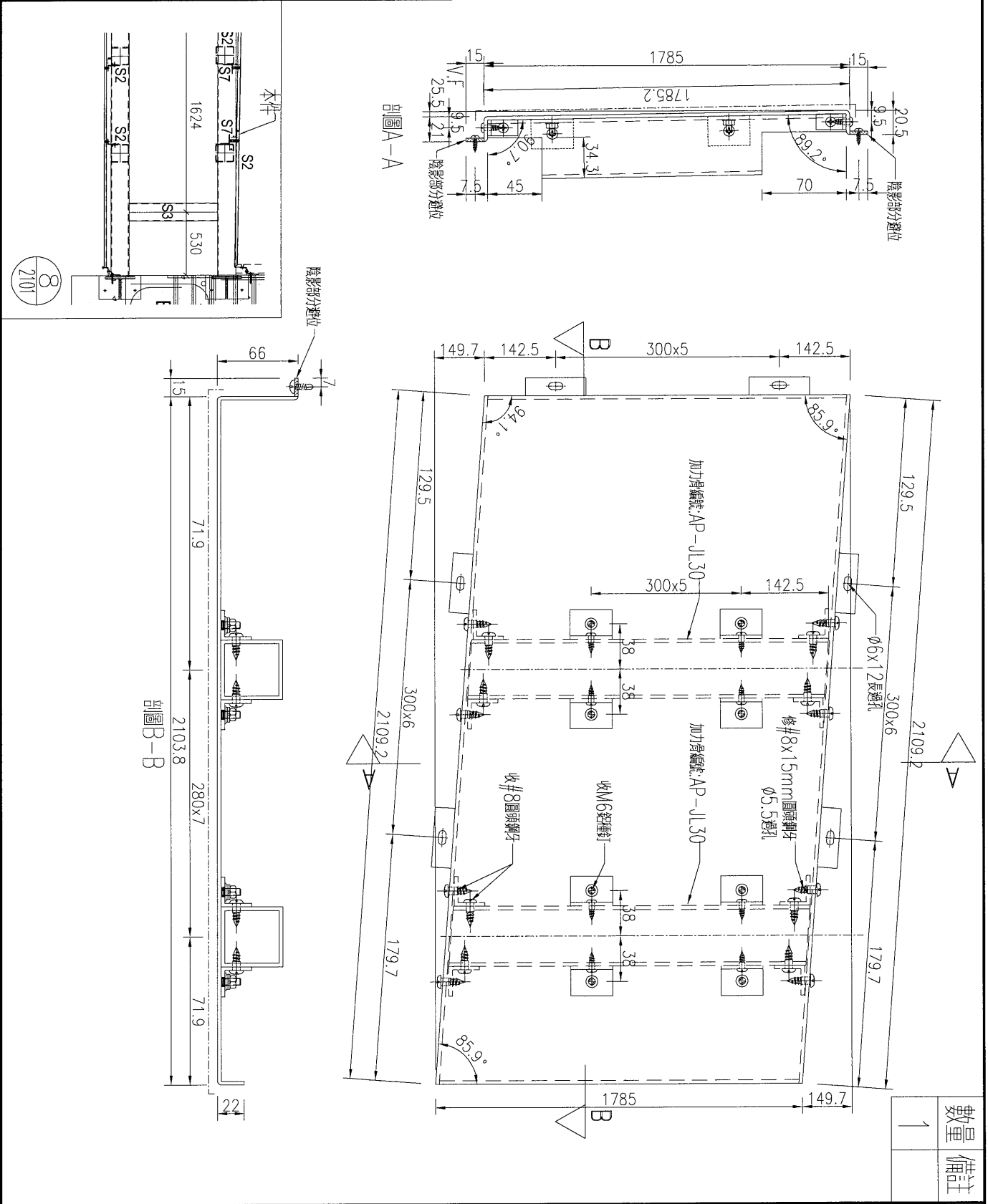
數量	1
備註	

名稱	鋁板加工圖	制圖	吳祿瑜	2019.5.10	修改	
材料	3mm厚鋁板	復核			日期	
顏色	UCT803649FXL-3(香檳金)	批准			圖號	J837-YP-LB34

EG-DWG3

美特鋁質 有限公司
MIDI Aluminium Fabricator Ltd.

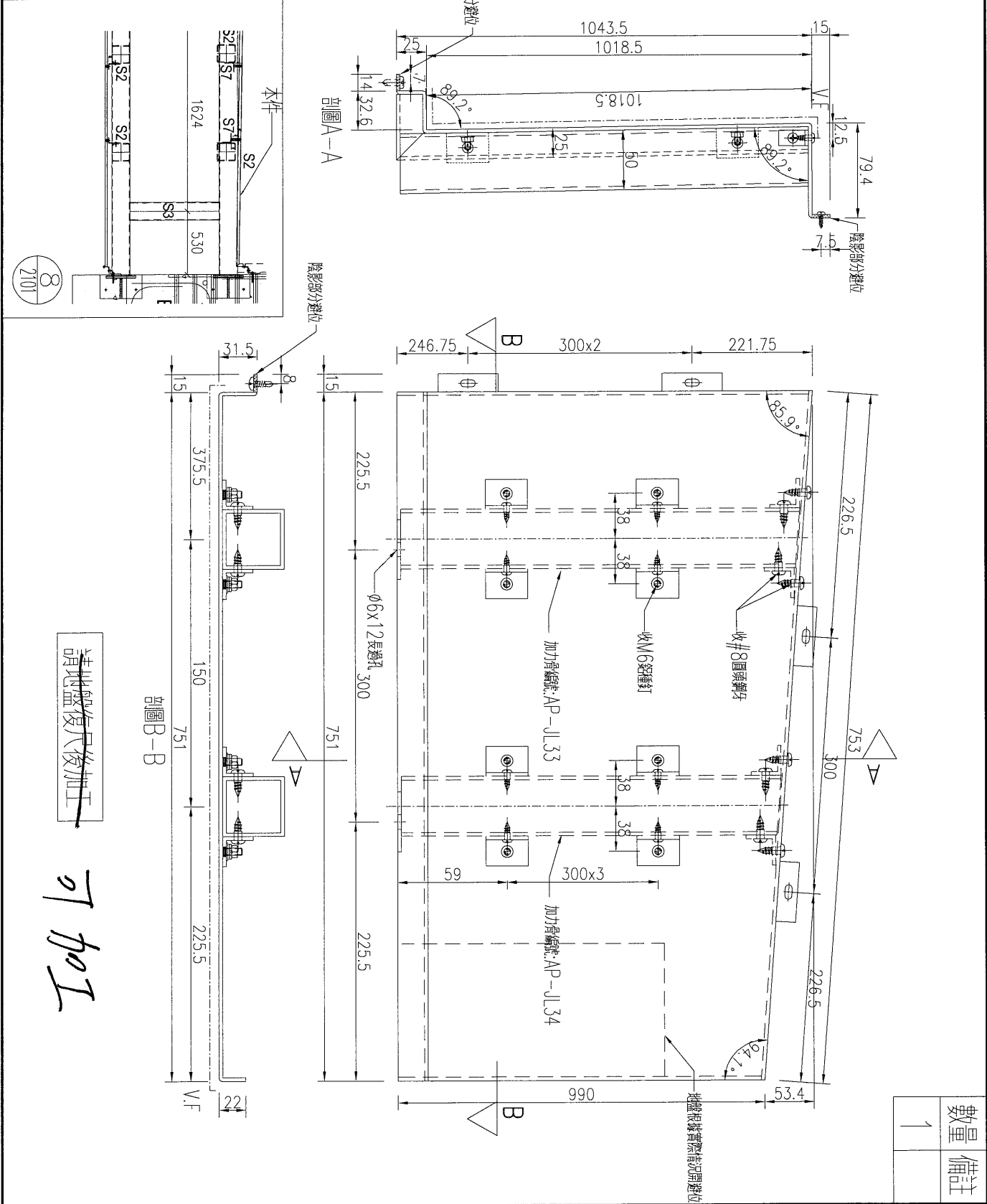
工程號	J-837	地盤	觀塘平臺
-----	-------	----	------



數量	1
備註	

名稱	鋁板加工圖	制圖	吳祿瑜	2019.5.10	修改	
材料	3mm厚鋁板	復核			日期	
顏色	UCT803649FXL-3 (香檳金)	批准			圖號	J837-YP-LB35

工程號	J-837	地盤	觀塘平臺
-----	-------	----	------



可加工

數量	備註
1	

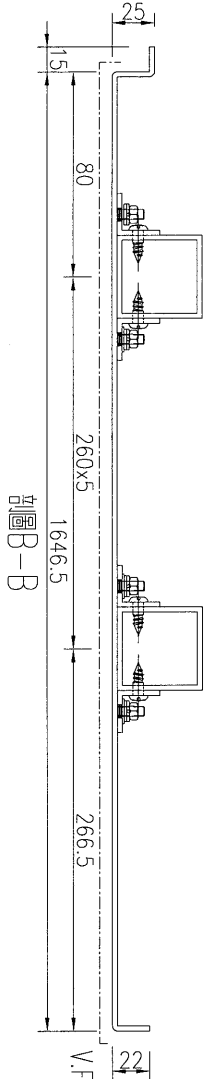
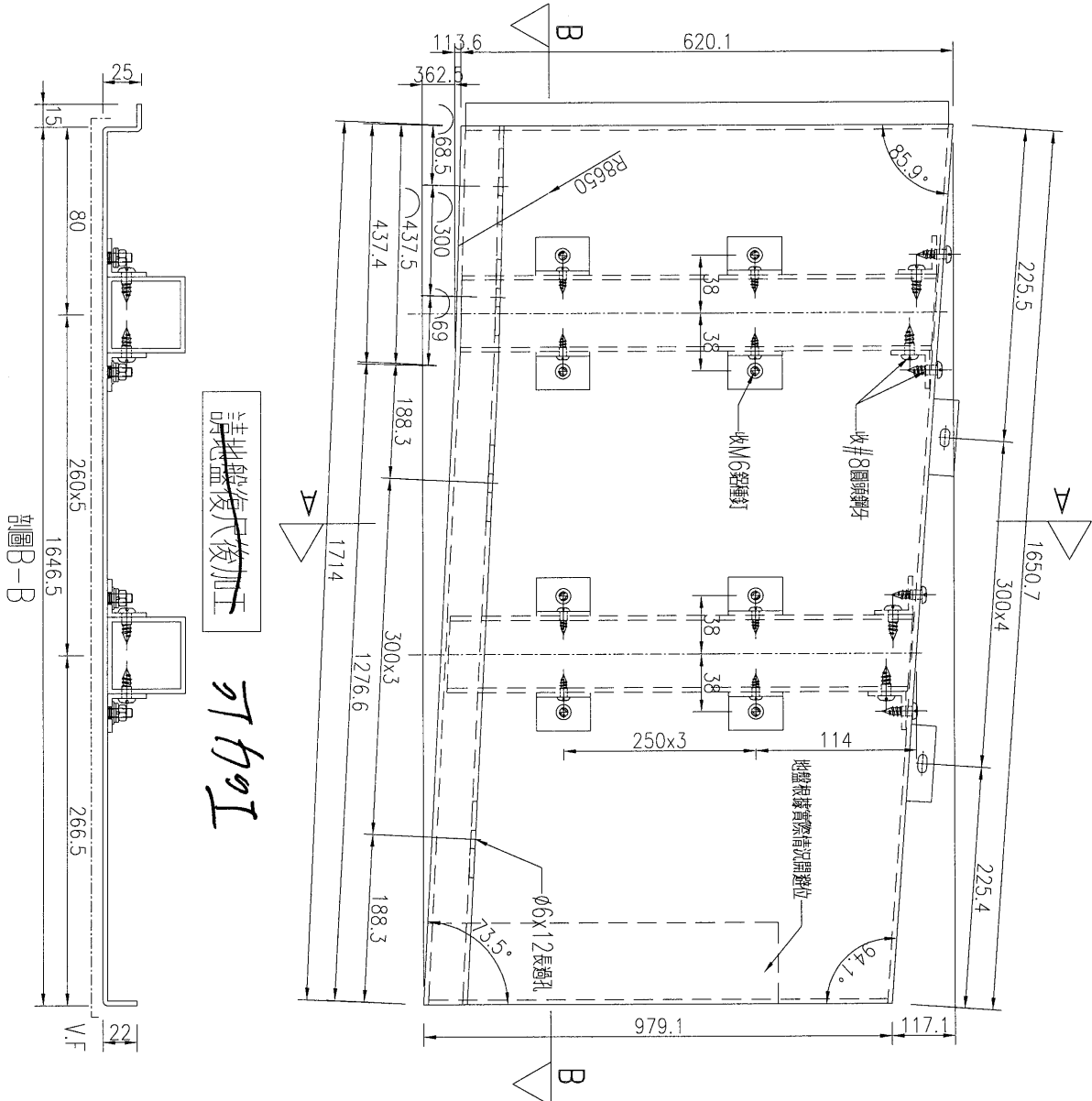
名稱	鋁板加工圖	制圖	吳禕瑜	2019.5.10	修改	
材料	3mm厚鋁板	復核			日期	
顏色	UCT803649FXL-3(香檳金)	批准			圖號	J837-YP-LB37



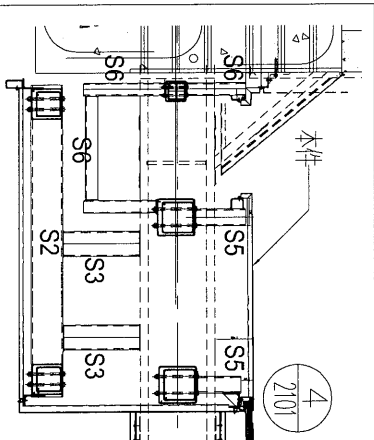
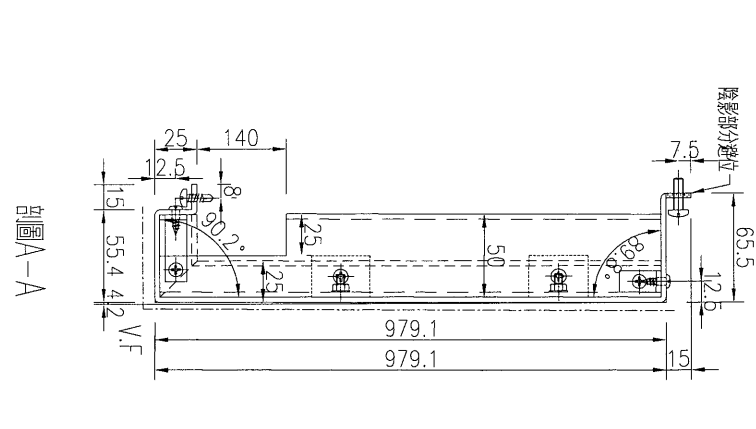
美特鋁質 有限公司
MIDI Aluminium Fabricator Ltd.

工程號	J-837	地盤	觀塘平臺
-----	-------	----	------

注：加力骨線從左到右為AP-JL41到AP-JL46



請地盤後加工
77791



數量	備註
1	

名稱	鋁板加工圖	制圖	吳禕瑜	2019.5.10	修改	
材料	3mm厚板	復核			日期	
顏色	UCT803649FXL-3 (香檳金)	批准			圖號	J837-YP-LB39

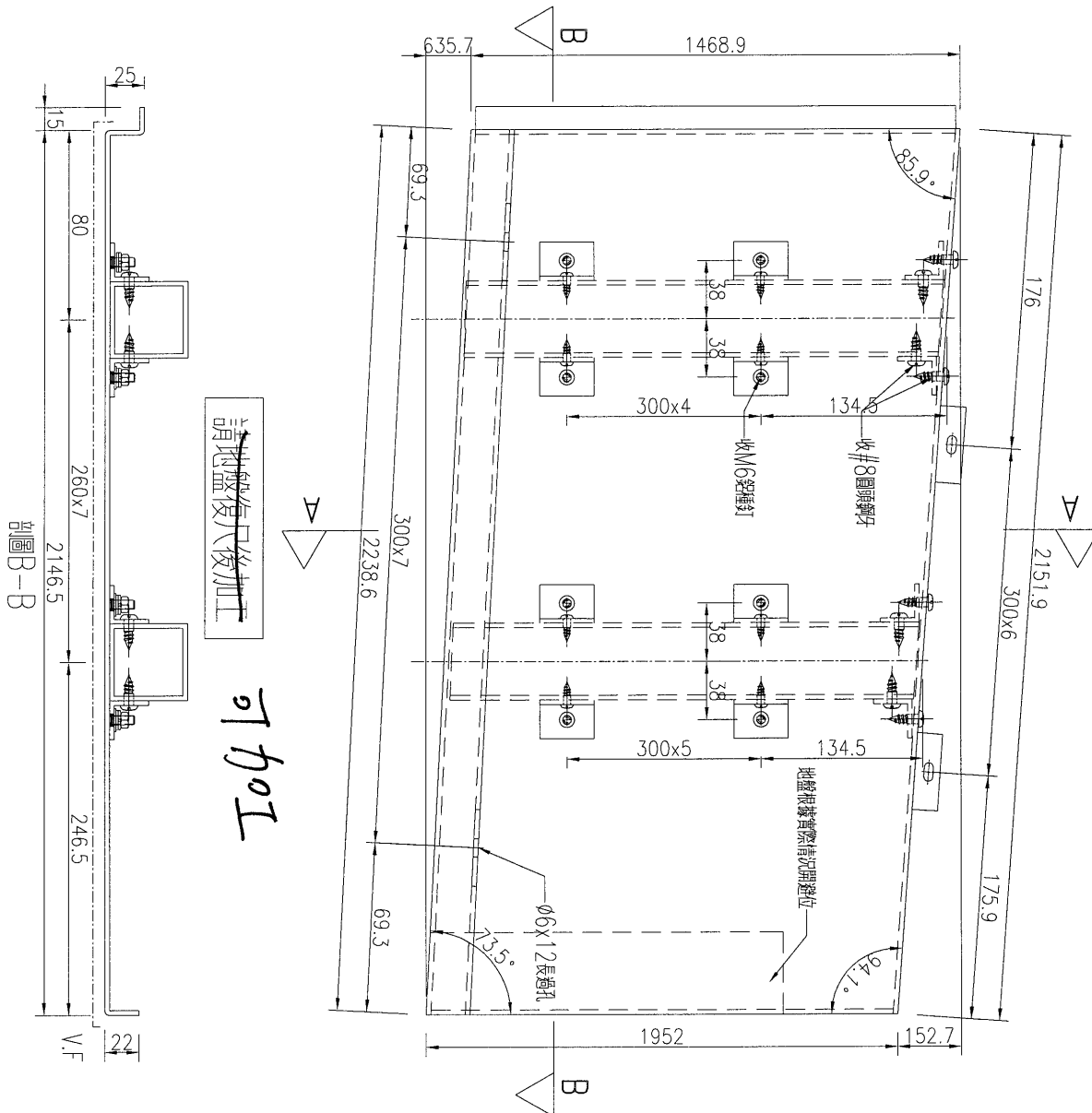
EG-DWG3



美特鋁質有限公司
MIDI Aluminium Fabricator Ltd.

工程號 J-837 地盤 觀塘平臺

注：加力骨線從左到右為AP-JL55到AP-JL62

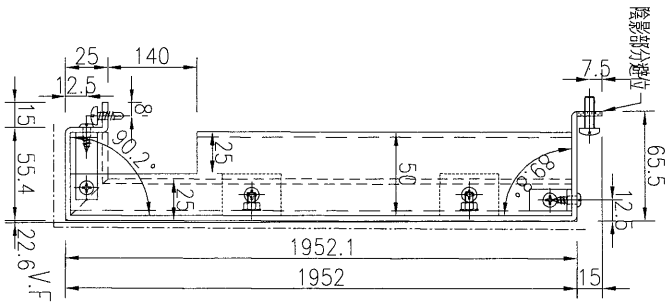
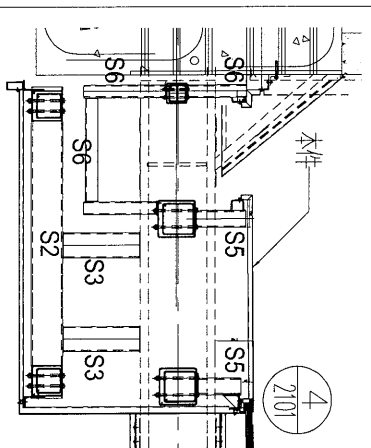


請地盤復尺後加工

可加工

剖面B-B

剖面A-A



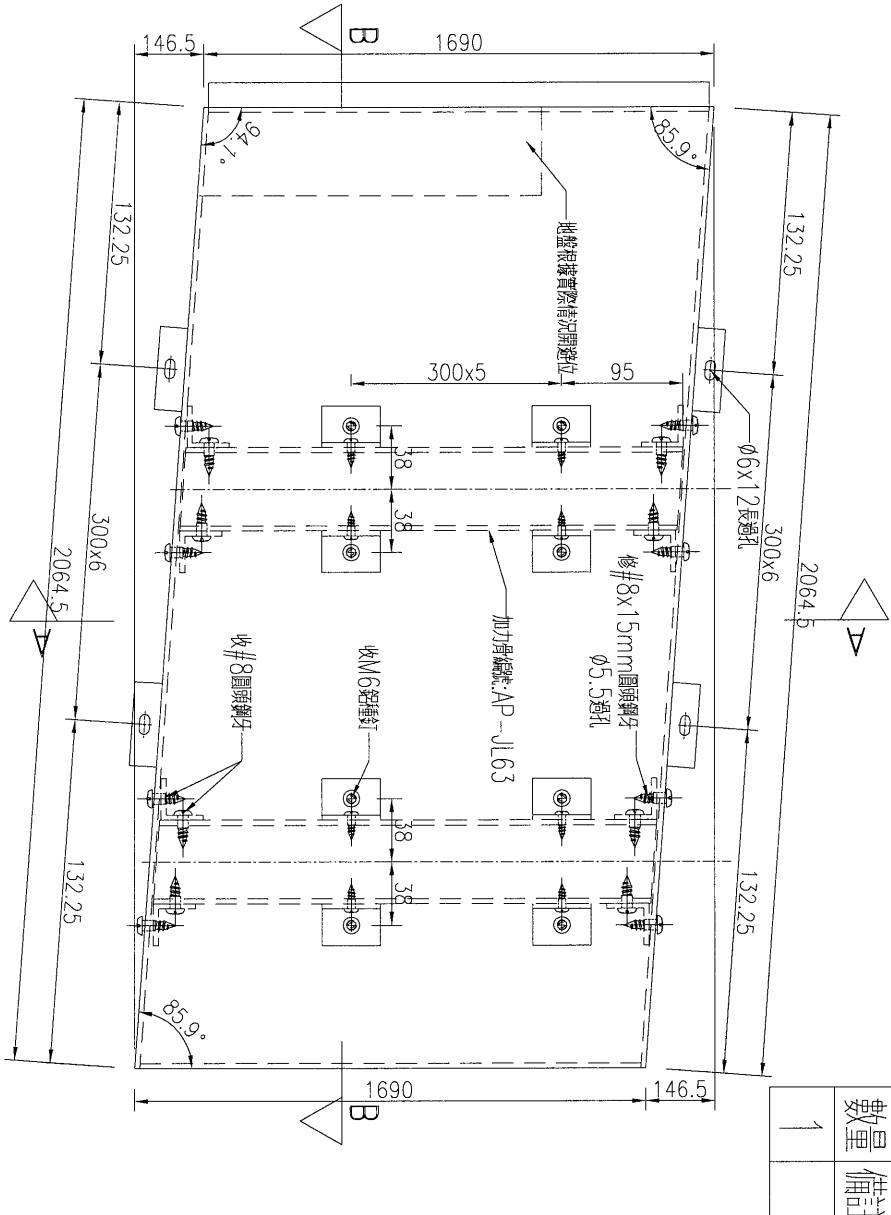
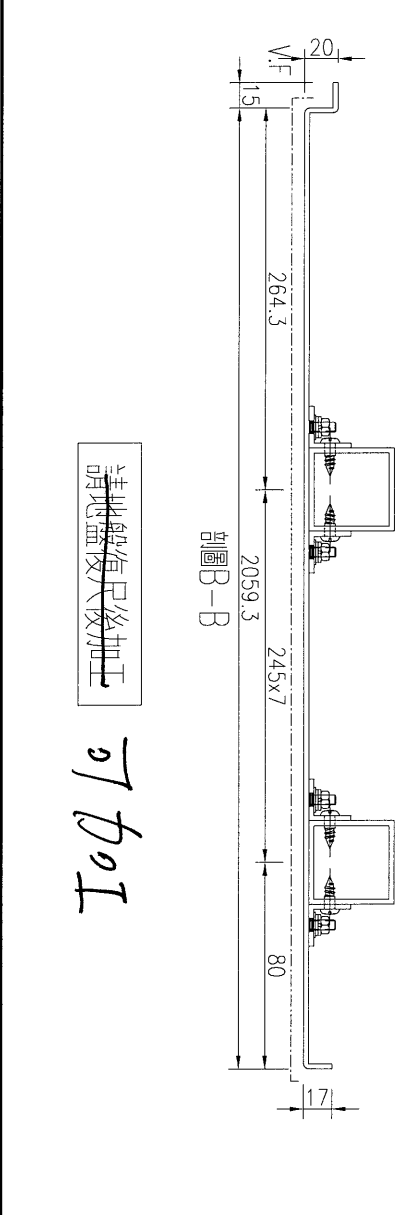
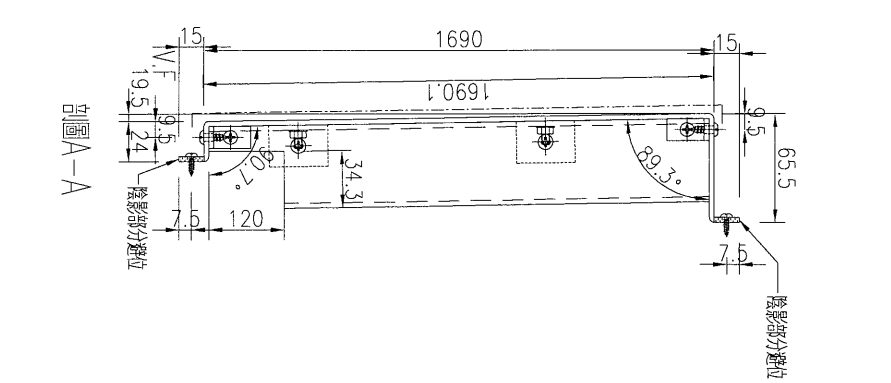
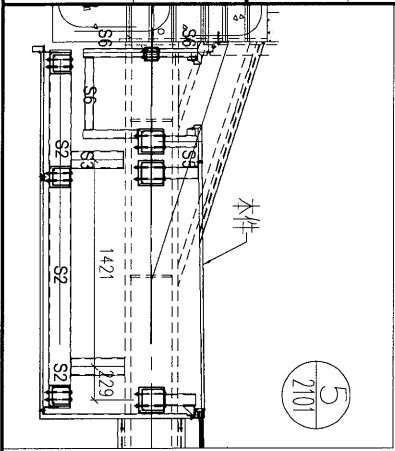
數量	備註
1	

名稱	鋁板加工圖	制圖	吳禕瑜	2019.5.10	修改	
材料	3mm厚鋁板	復核			日期	
顏色	UCT803649FXL-3 (香檳金)	批准			圖號	J837-YP-LB41

EG-DWG3

美特鋁質 有限公司
MIDI Aluminium Fabricator Ltd.

工程號	J-837	地盤	觀塘平臺
-----	-------	----	------



請地盤復尺後加工
可加工

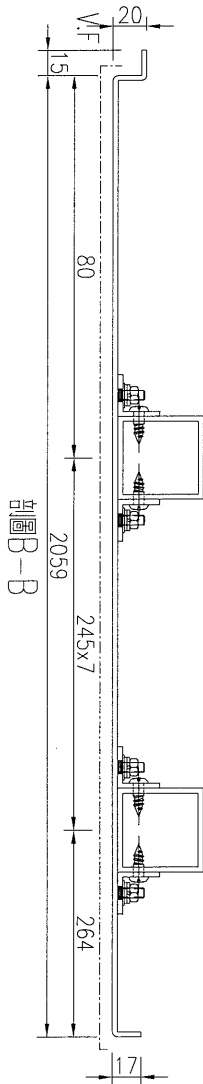
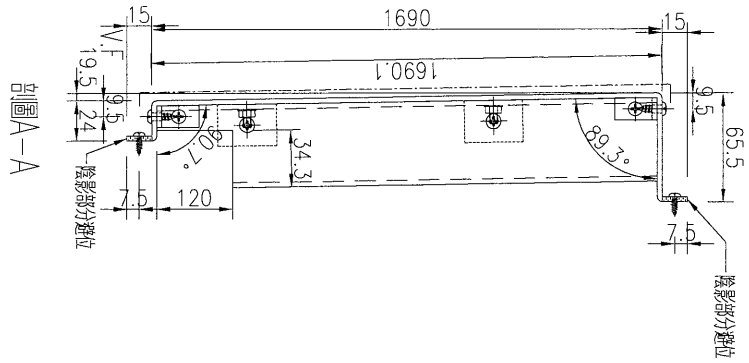
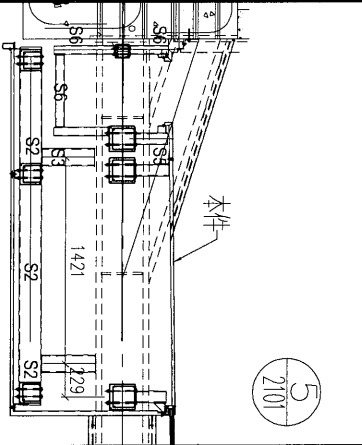
名稱	鋁板加工圖	制圖	吳祿瑜	2019.5.10	修改	
材料	3mm厚板	復核			日期	
顏色	UCT803649FXL-3(香檳金)	批准			圖號	J837-YP-LB42

數量	1
備註	

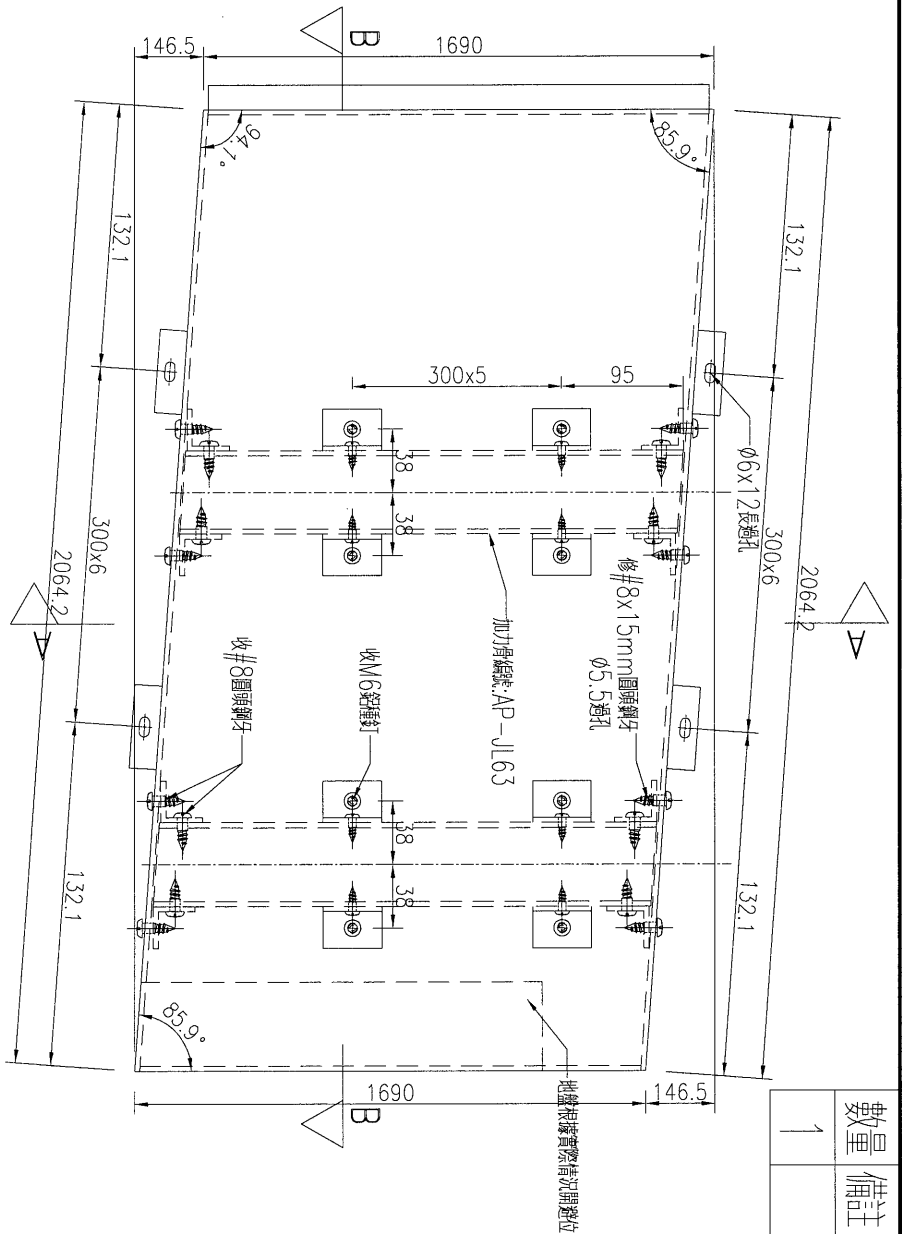
EG-DWG3

美特鋁質 有限公司
MIDI Aluminium Fabricator Ltd.

工程號 J-837 地盤 觀塘平臺



加工



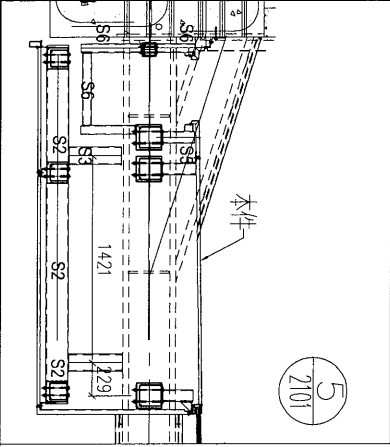
名稱	鋁板加工圖	制圖	吳祿瑜	2019.5.10	修改		
材料	3mm厚鋁板	復核			日期		
顏色	UCT803649FXL-3 (香檳金)	批准			圖號	J837-YP-LB43	

數量	備註
1	

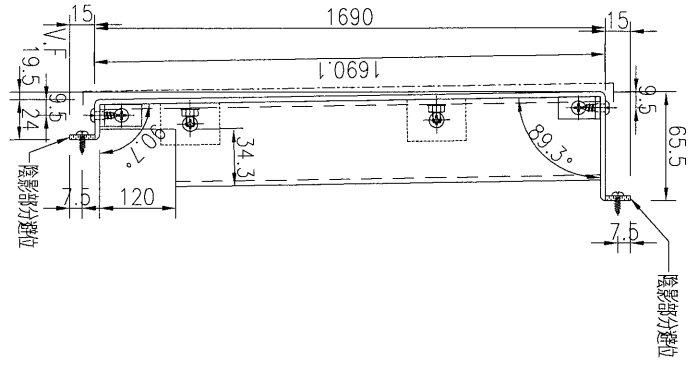
EG-DWG3


美特鋁質 有限公司
 MIDI Aluminium Fabricator Ltd.

工程號	J-837	地盤	觀塘平臺
-----	-------	----	------

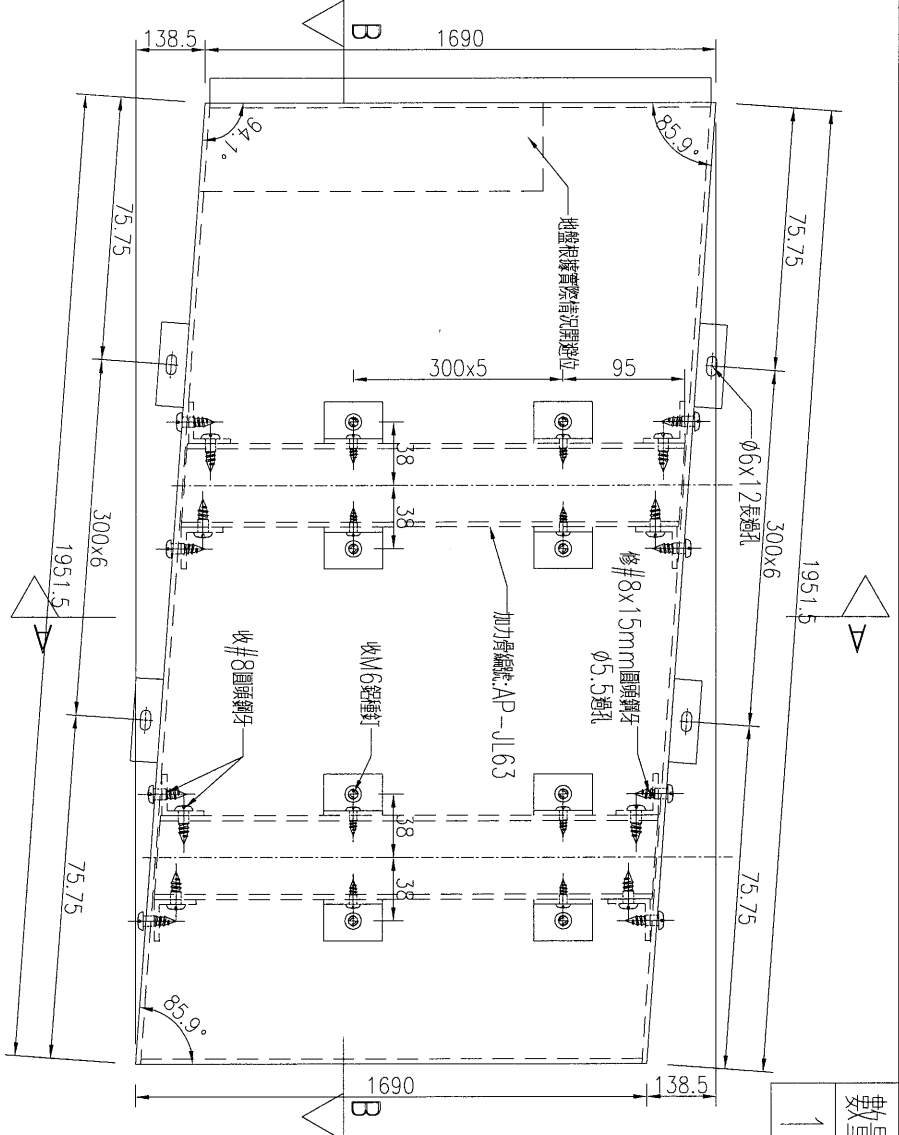
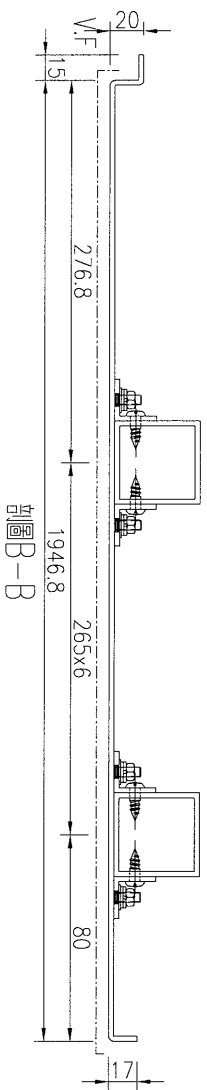


剖面圖A-A



請地盤復尺後加工

丁力工



數量	1
備註	

名稱	鋁板加工圖	制圖	吳祿瑜	2019.5.10	修改	
材料	3mm靚板	復核			日期	
顏色	UCT803649FXL-3(香檳金)	批准			圖號	J837-YP-LB44

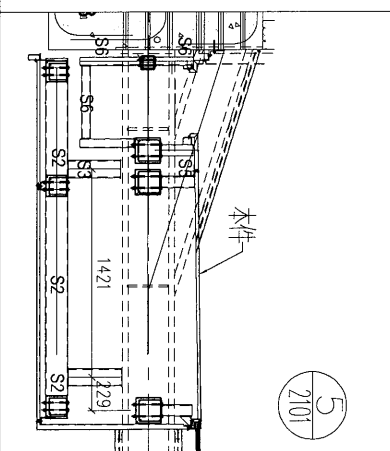
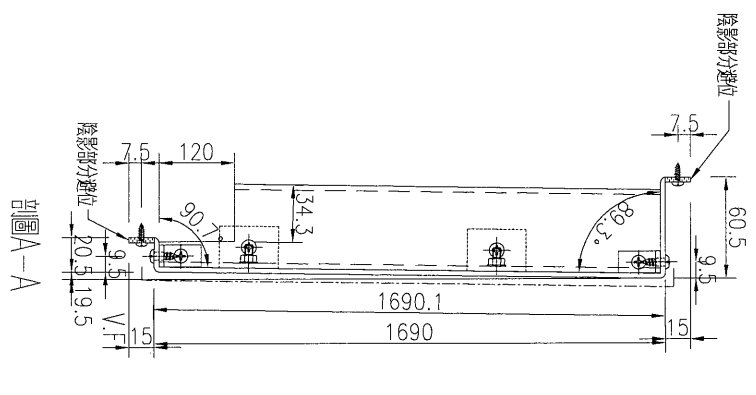
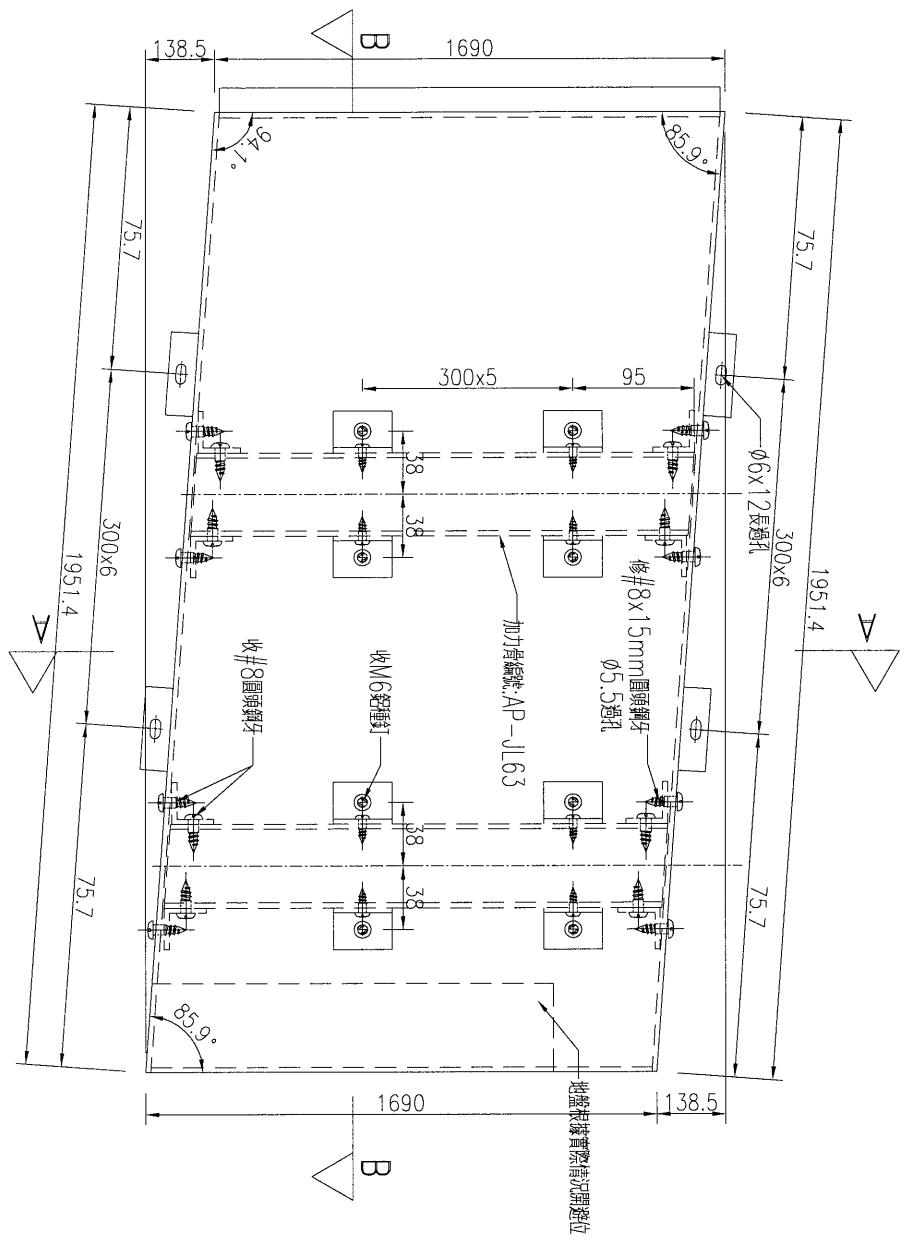
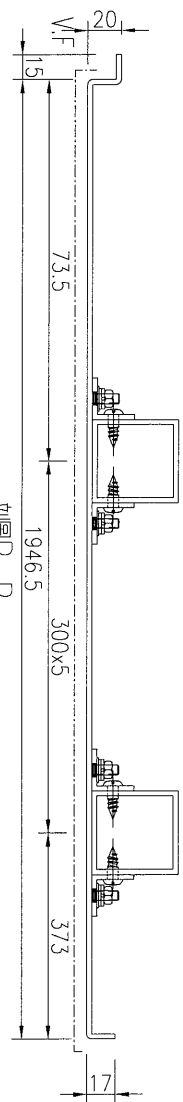
EG-DWG3


美特鋁質 有限公司
 MIDI Aluminium Fabricator Ltd.

工程號	J-837	地盤	觀塘平臺
-----	-------	----	------

請地盤復尺後加工

丁加工



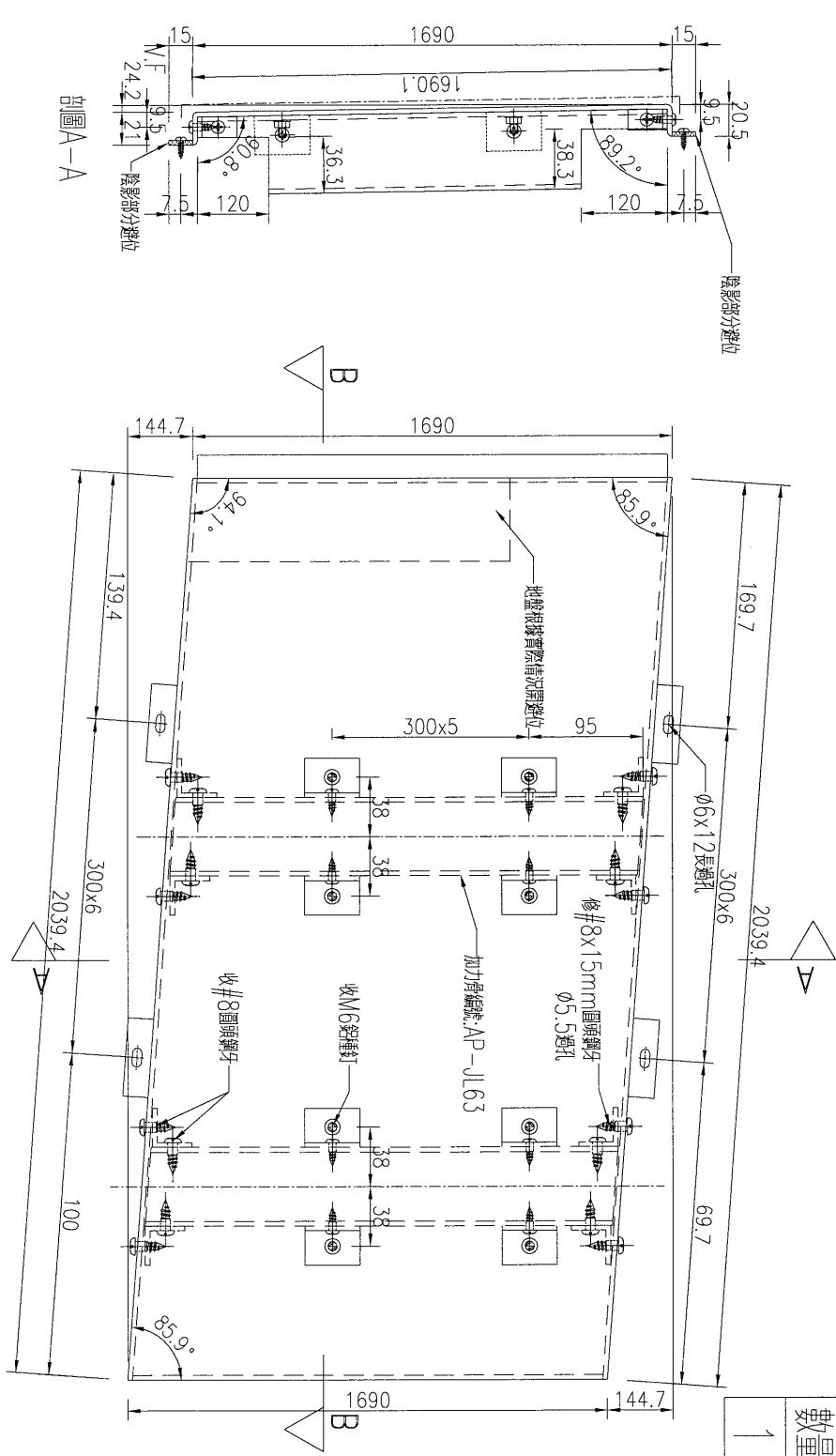
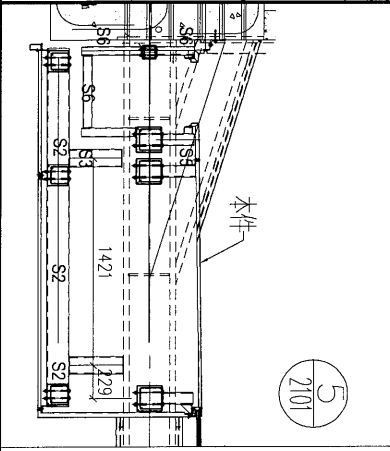
數量	備註
1	

名稱	鋁板加工圖	制圖	吳禕瑜	2019.5.10	修改	
材料	3mm厚鋁板	復核			日期	
顏色	UCT803649FXL-3(香檳金)	批准			圖號	J837-YP-LB45

EG-DWG3


美特鋁質 有限公司
 MIDI Aluminium Fabricator Ltd.

工程號	J-837	地盤	觀塘平臺
-----	-------	----	------



請地盤復尺後加工

可加工

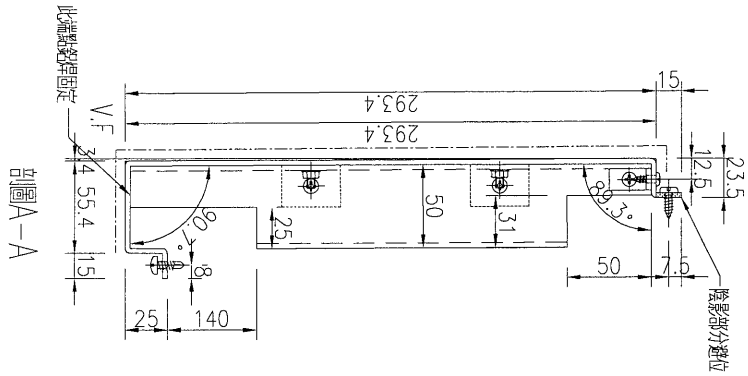
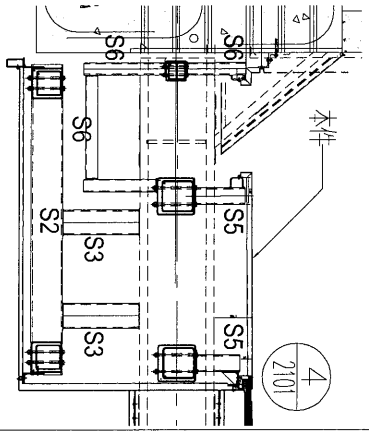
名稱	鋁板加工圖	制圖	吳沛瑜	2019.5.10	修改	
材料	3mm厚鋁	復核			日期	
顏色	UCT803649FXL-3 (香檳金)	批准			圖號	J837-YP-LB46

數量	1
備註	

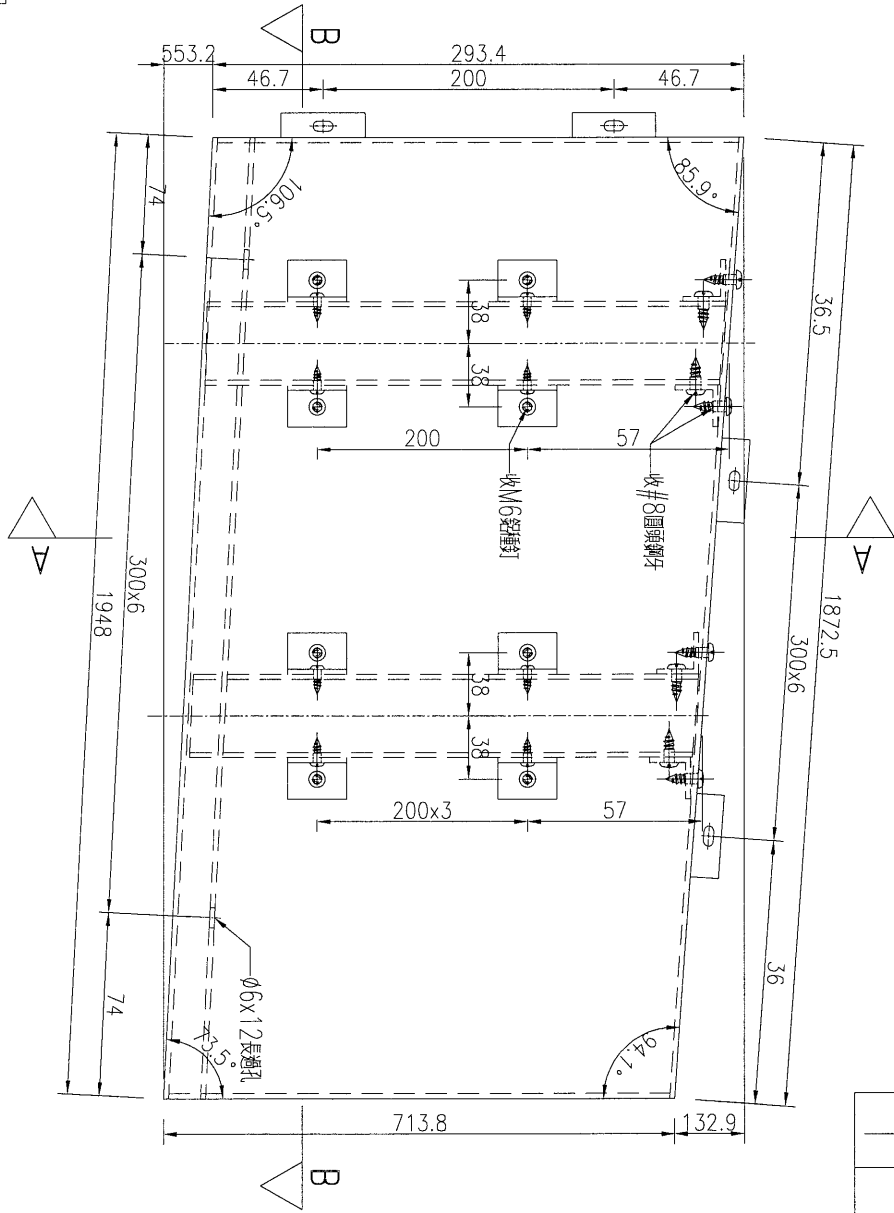
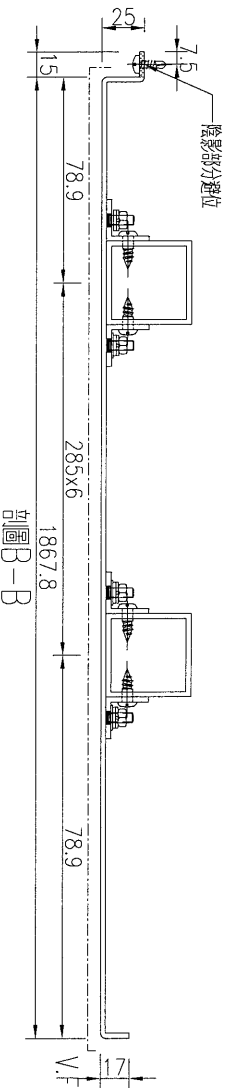
EG-DWG3

美特鋁質 有限公司
MIDI Aluminium Fabricator Ltd.

工程號 J-837 地盤 觀塘平臺



注：加力骨編號從左到右為AP-JL70到AP-JL76



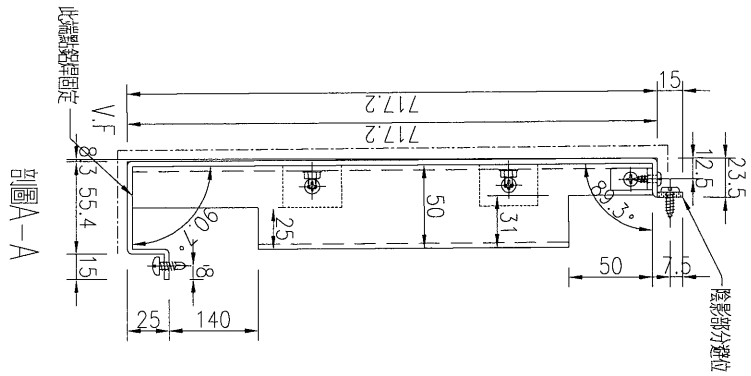
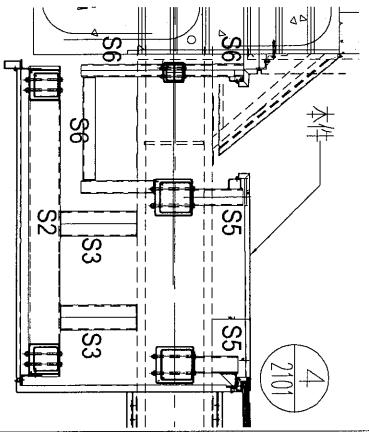
數量	備註
1	

名稱	鋁板加工圖	制圖	吳沛瑜	2019.5.10	修改	
材料	3mm厚板	復核			日期	
顏色	UCT803649FXL-3(香檳金)	批准			圖號	J837-YP-LB49

EG-DWG3

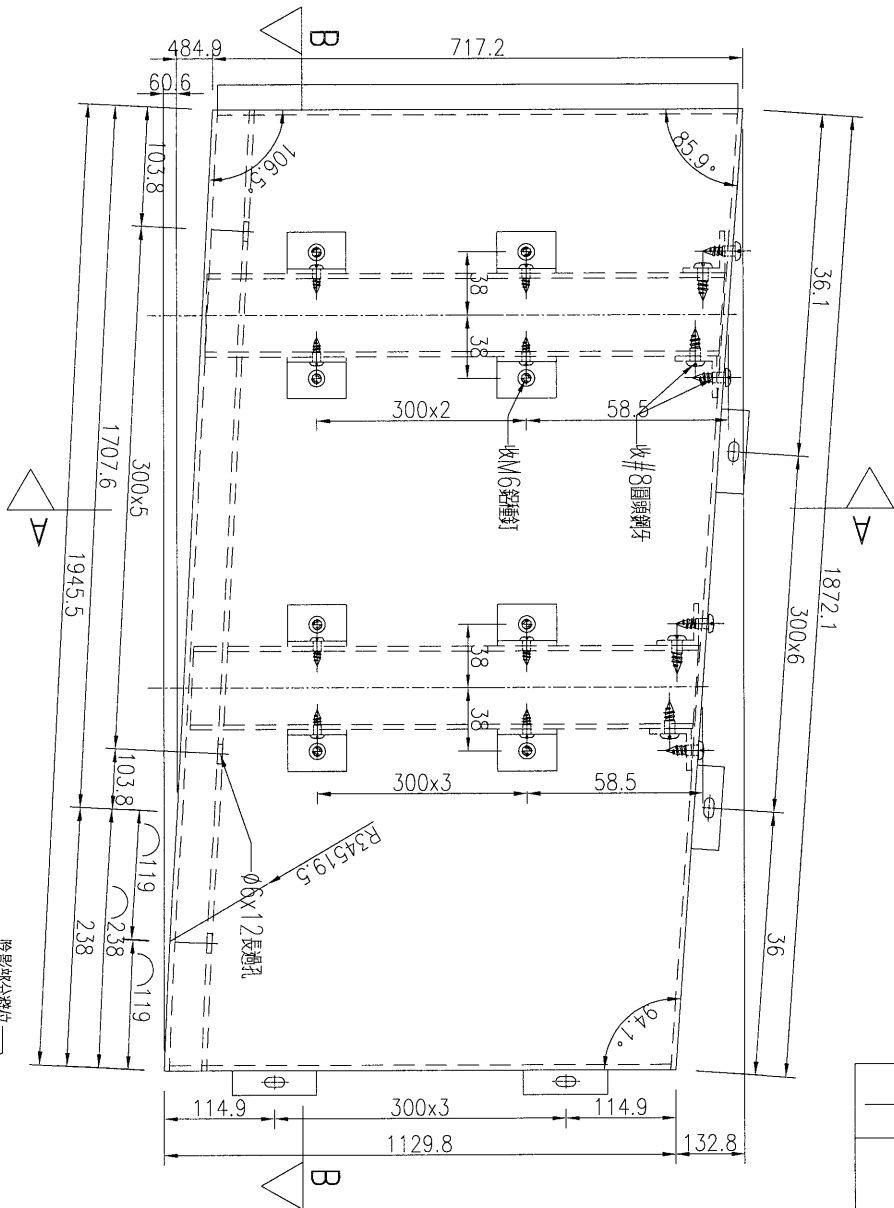
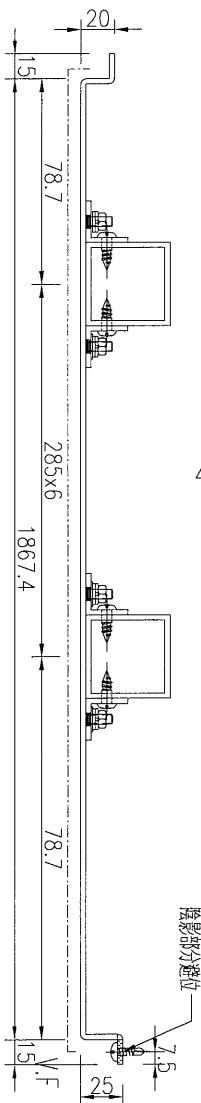
美特鋁質 有限公司
MIDI Aluminium Fabricator Ltd.

工程號 J-837 地盤 觀塘平臺



注：加力骨線從左到右為AP-JL77到AP-JL83

圖B-B



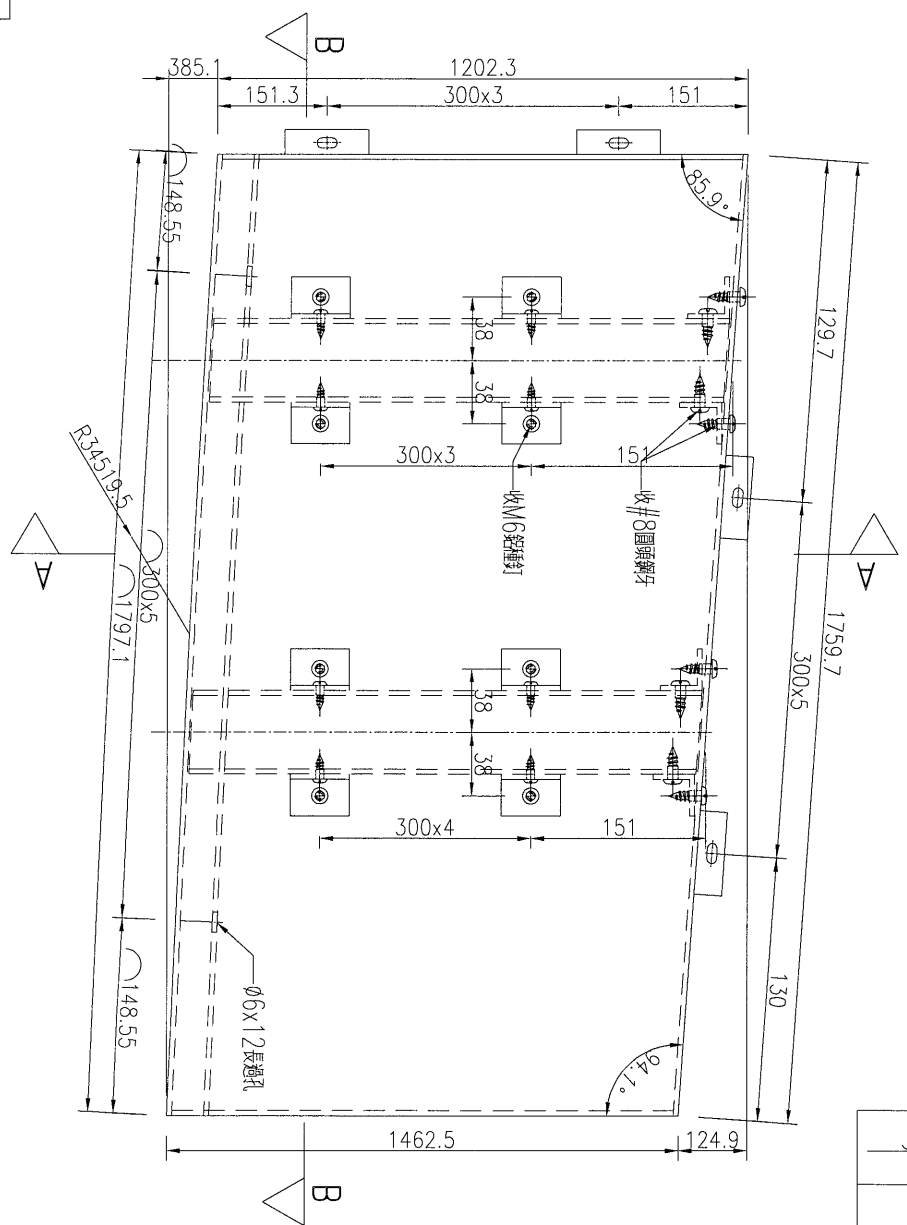
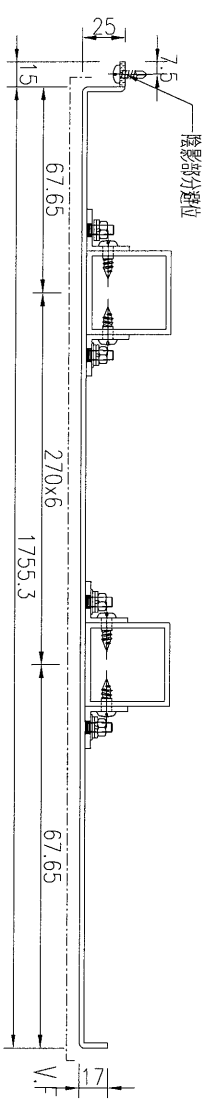
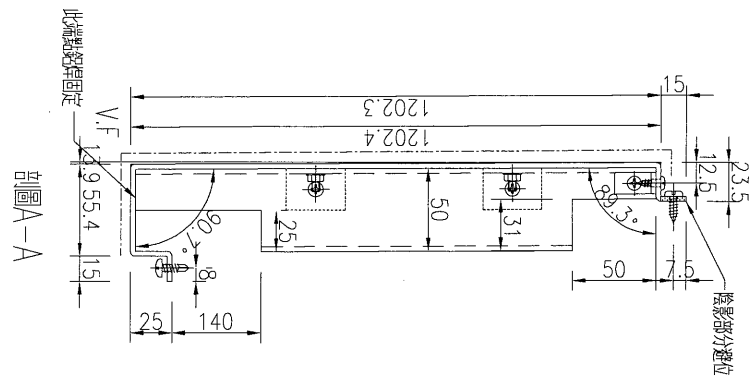
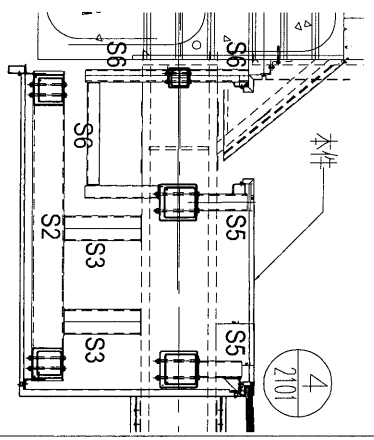
數量	備註
1	

名稱	鋁板加工圖	制圖	吳祿瑜	2019.5.10	修改	
材料	3mm厚板	復核			日期	
顏色	UCT803649FXL-3(香檳金)	批准			圖號	J837-YP-LB50

EG-DWG3


美特鋁質 有限公司
 MIDI Aluminium Fabricator Ltd.

工程號 J-837 地盤 觀塘平臺



注：加力骨線從左到右為AP-JL84到AP-JL90

剖面B-B

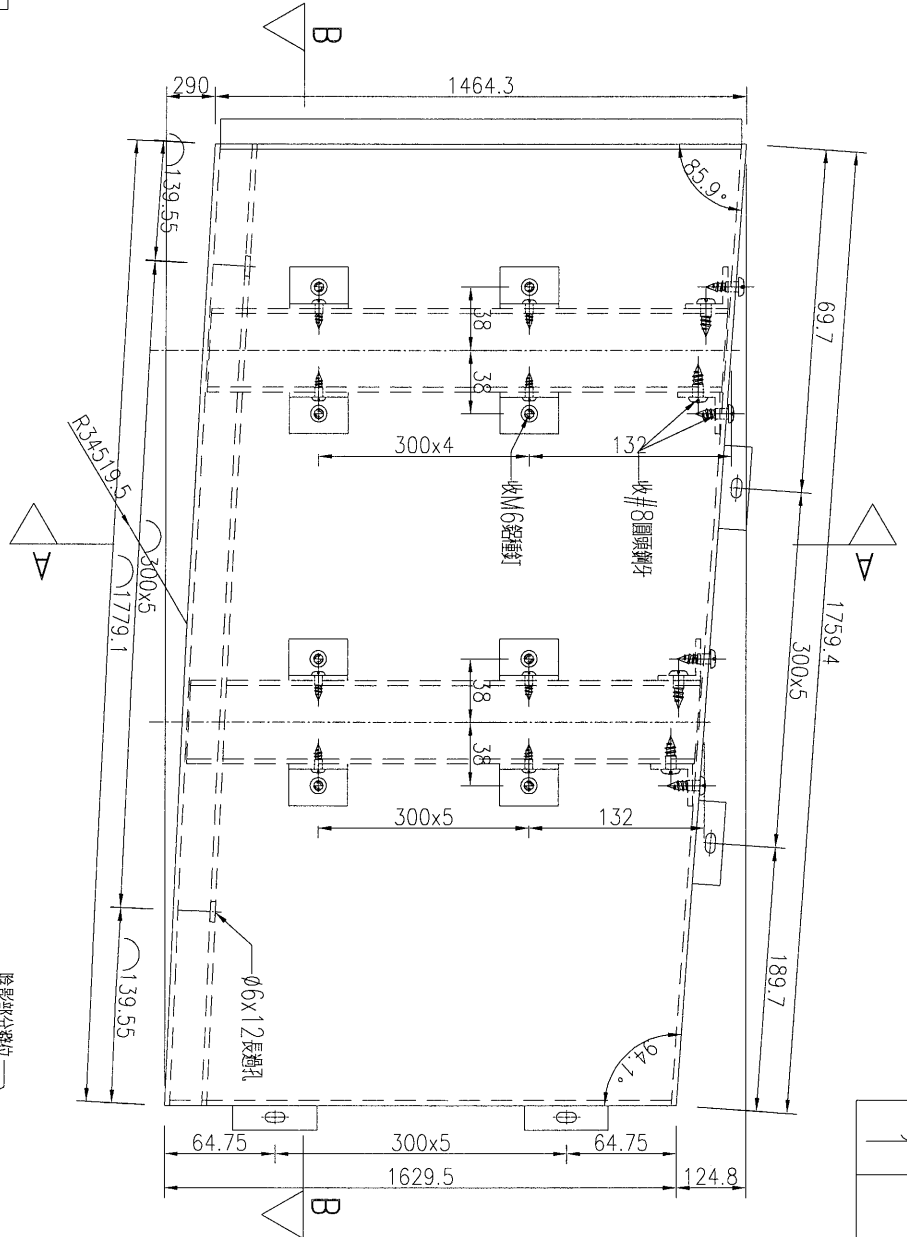
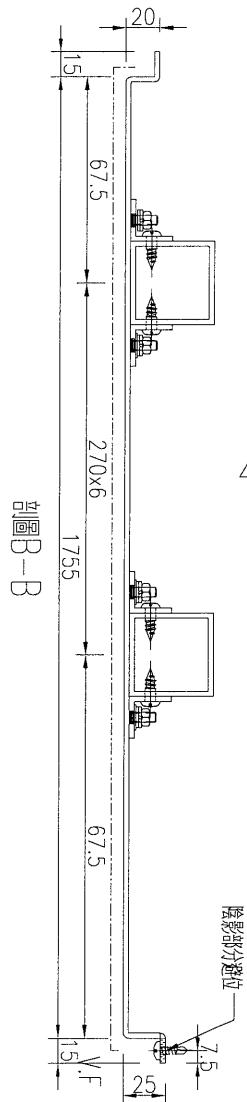
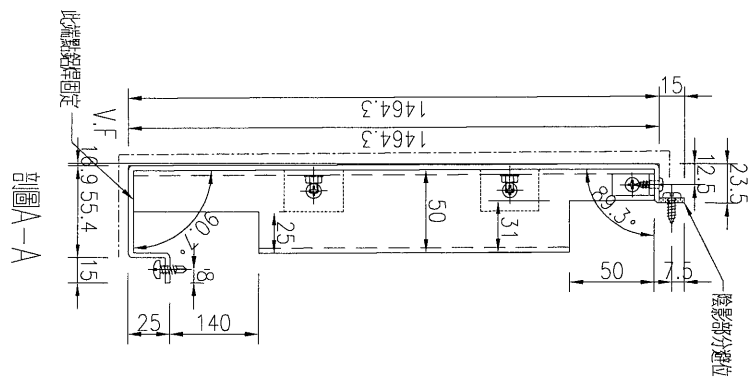
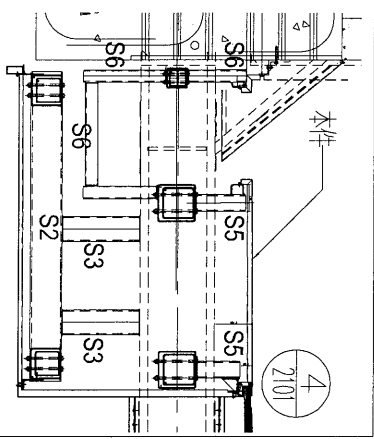
剖面A-A

數量	1
備註	

名稱	鋁板加工圖	制圖	吳祎瑜	2019.5.10	修改	
材料	3mm厚板	復核			日期	
顏色	UCT803649FXL-3 (香檳金)	批准			圖號	J837-YP-LB51

美特鋁質 有限公司
MIDI Aluminium Fabricator Ltd.

工程號	J-837	地盤	觀塘平臺
-----	-------	----	------



注：加力骨線從左到右為AP-JL91到AP-JL97

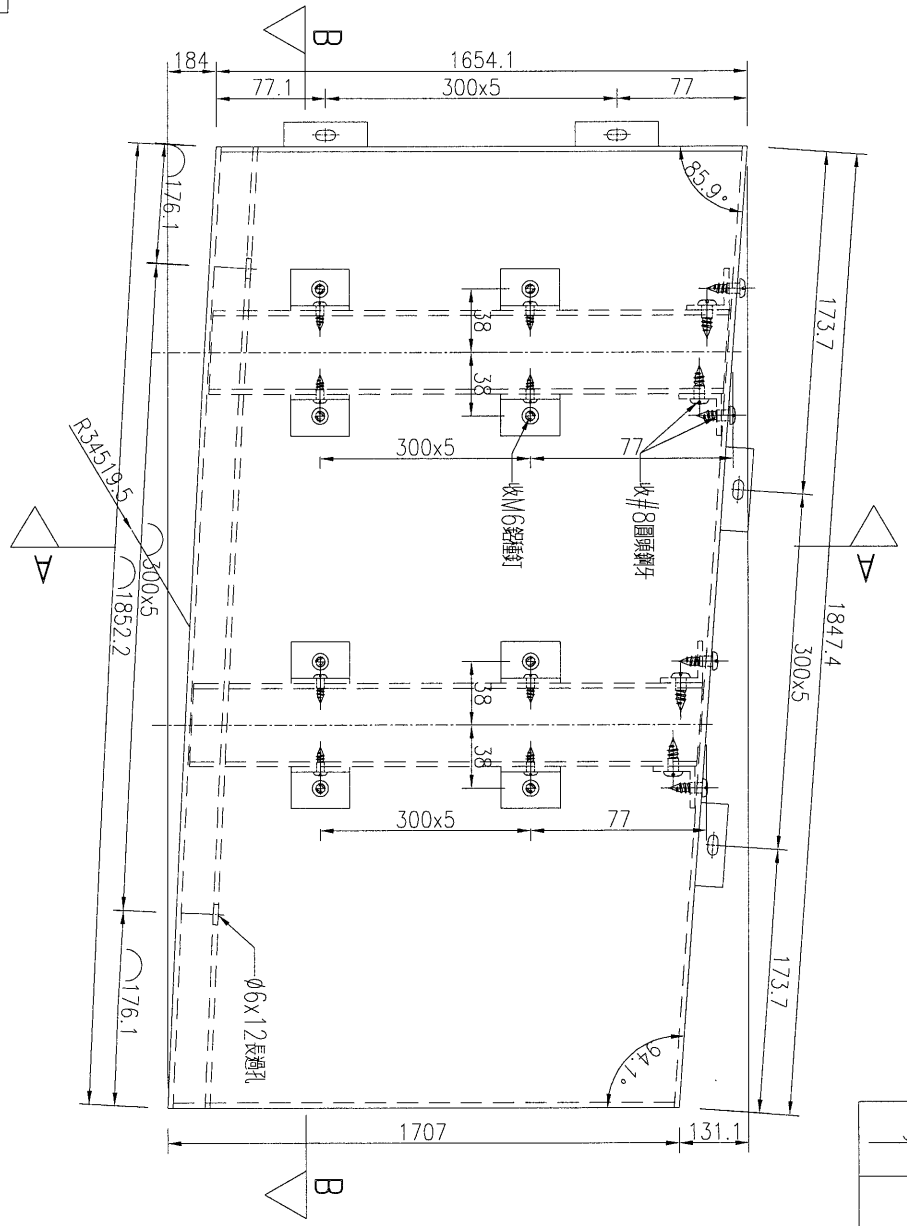
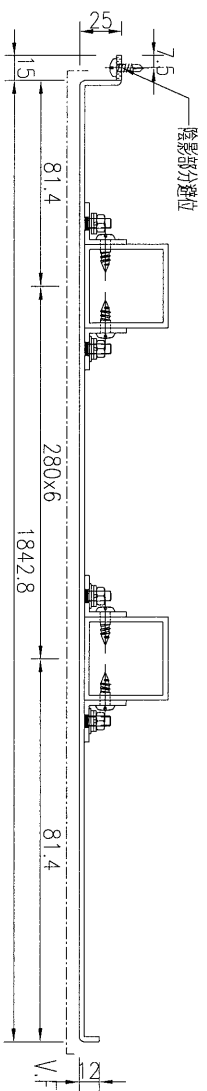
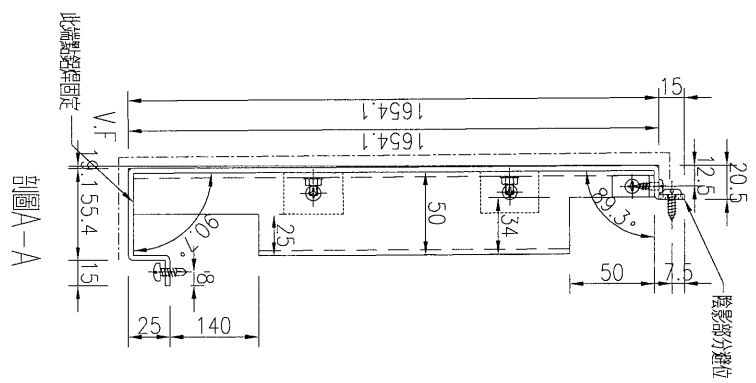
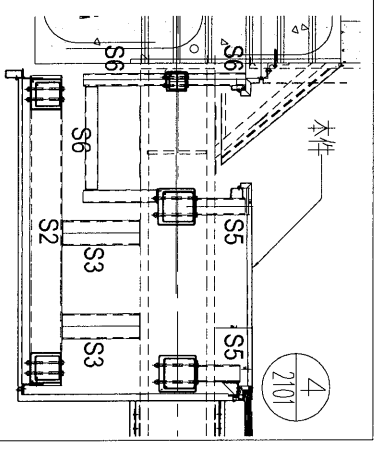
數量	1
備註	

名稱	鋁板加工圖	制圖	吳祿瑜	2019.5.10	修改	
材料	3mm厚板	復核			日期	
顏色	UCT803649FXL-3(香檳金)	批准			圖號	J837-YP-LB52

EG-DWG3

美特鋁質 有限公司
MIDI Aluminium Fabricator Ltd.

工程號 J-837 地盤 觀塘平臺



注：加力骨線從左到右為AP-JL98到AP-JL104

剖面圖B-B

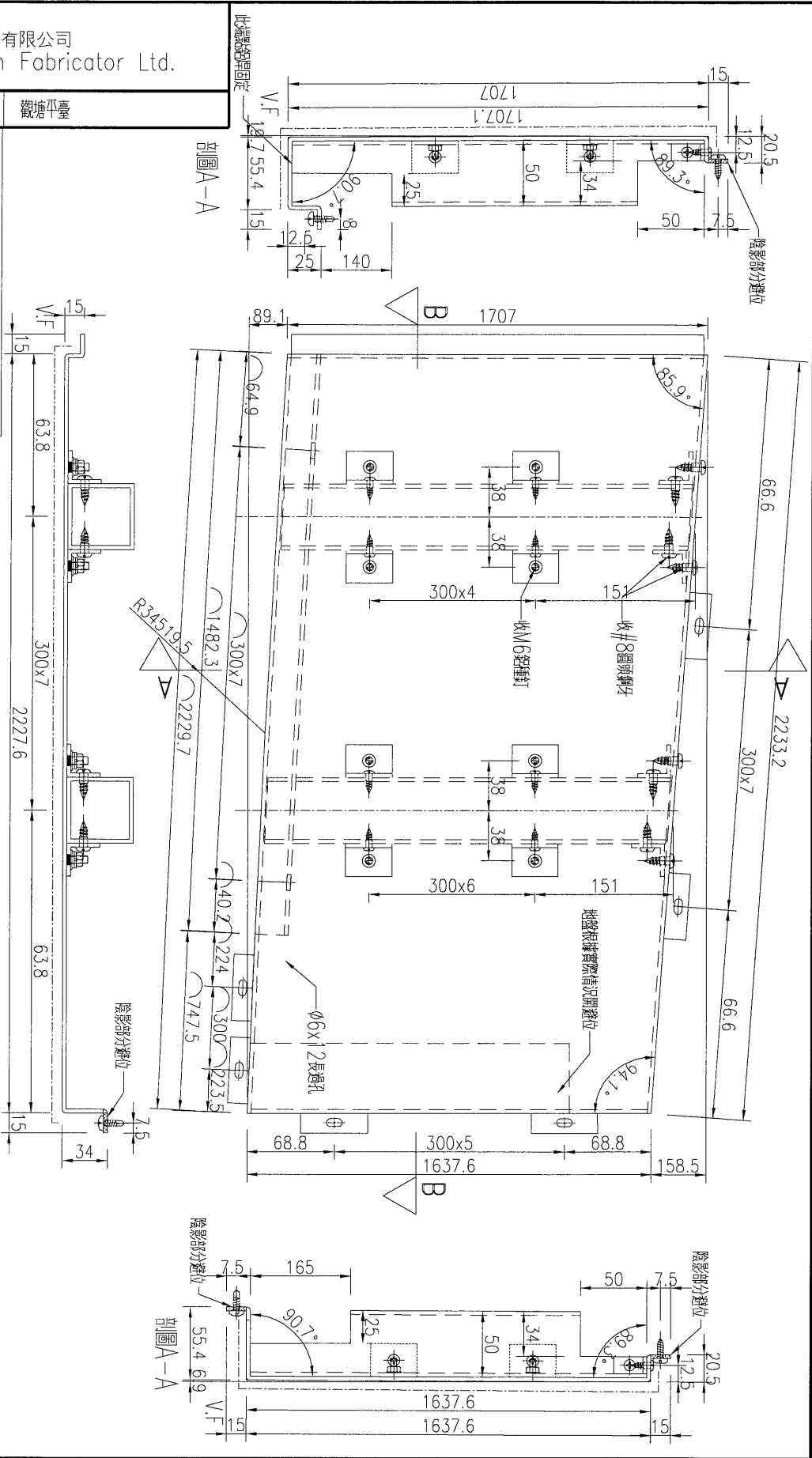
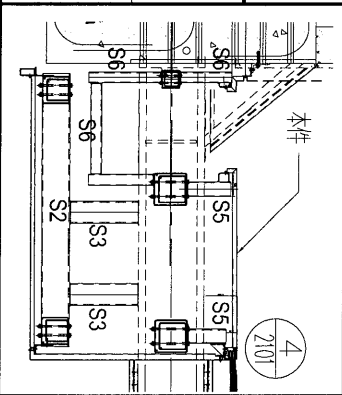
數量	備註
1	

名稱	鋁板加工圖	制圖	吳祿瑜	2019.5.10	修改	
材料	3mm厚鋁板	復核			日期	
顏色	UCT803649FXL-3(香檳金)	批准			圖號	J837-YP-LB53

EG-DWG3

美特鋁質 有限公司
MIDI Aluminium Fabricator Ltd.

工程號	J-837	地盤	觀塘平臺
-----	-------	----	------



請地盤復尺後加工

97 加工

注：加力骨編號從左到右為AP-JL105到AP-JL112

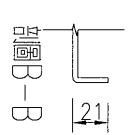
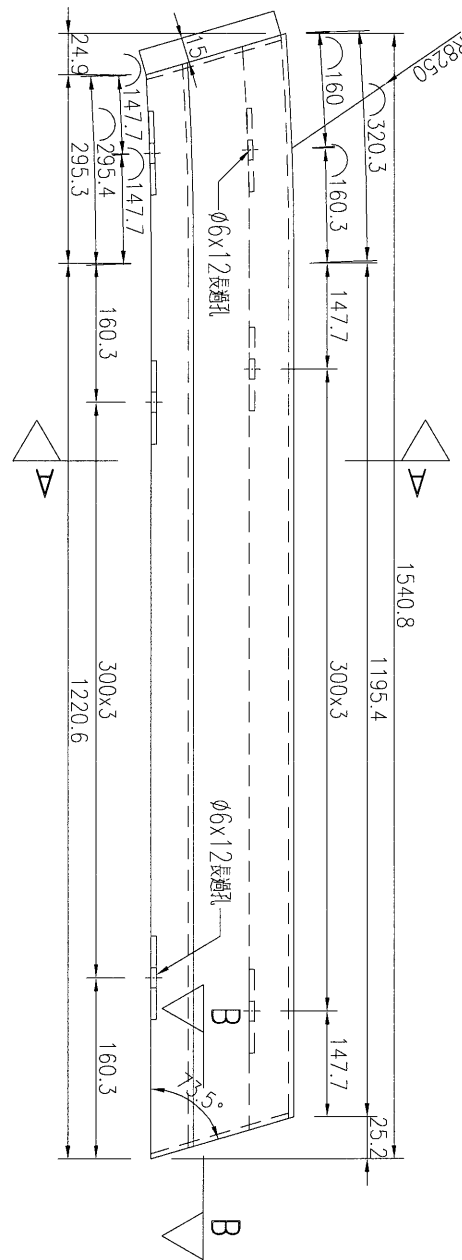
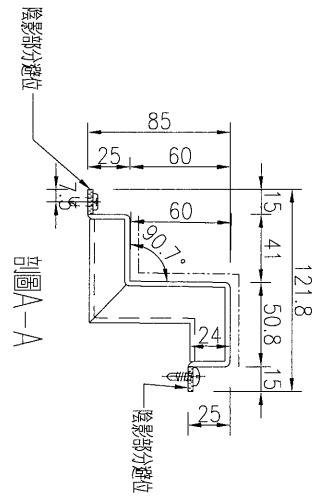
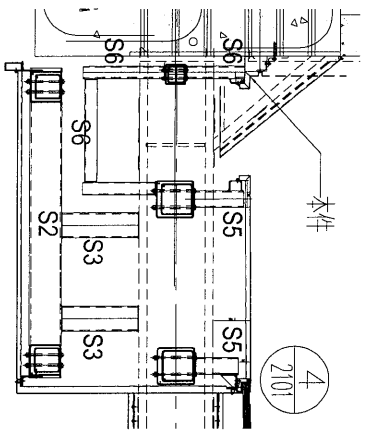
數量	1
備註	

名稱	鋁板加工圖	制圖	吳祎瑜	2019.5.10	修改	
材料	3mm厚板	復核			日期	
顏色	UCT803649FXL-3(香檳金)	批准			圖號	J837-YP-LB54

EG-DWG3

美特鋁質 有限公司
MIDI Aluminium Fabricator Ltd.

工程號 J-837 地盤 觀塘平臺



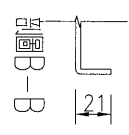
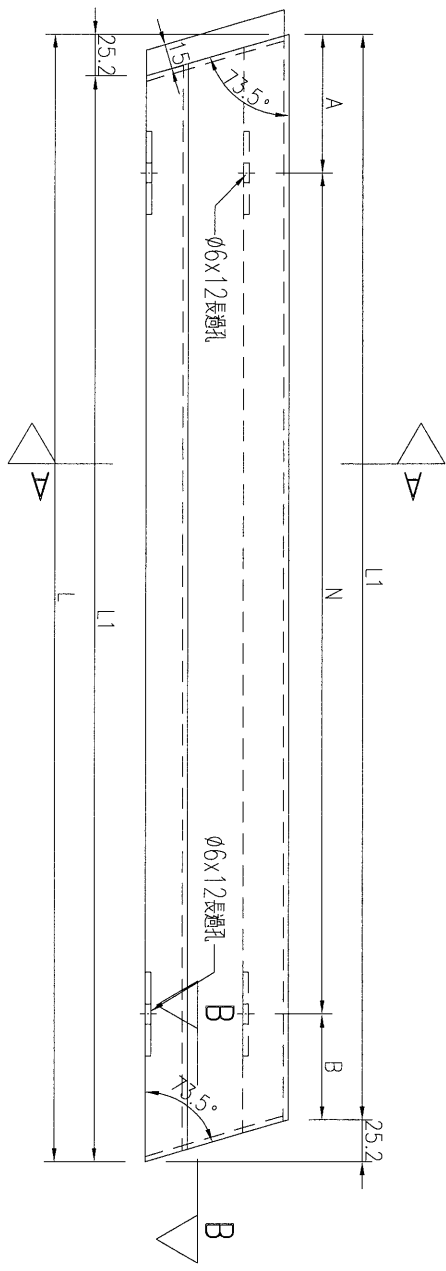
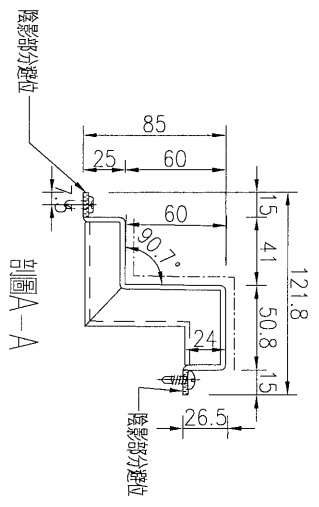
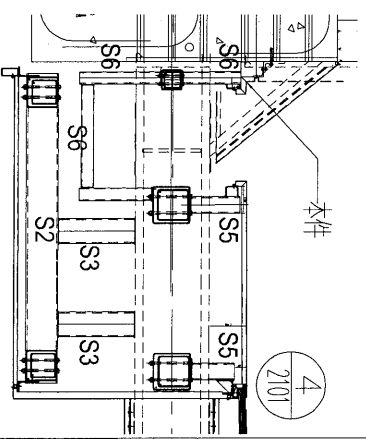
數量	1
備註	

名稱	鋁板加工圖	制圖	吳祿瑜	2019.5.10	修改	
材料	3mm厚鋁板	復核			日期	
顏色	UCT803649FXL-3(香檳金)	批准			圖號	J837-YP-LB55

EG-DWG3

美特鋁質 有限公司
MIDI Aluminium Fabricator Ltd.

工程號 J-837 地盤 觀塘平臺



序號	鋁板編號	數量	長度L	長度L1	A	N	B
1	J837-Y-P-LB56	2	2064	2038.8	119.4	X	119.4
2	J837-Y-P-LB57	1	1973.2	1948	74	X	74

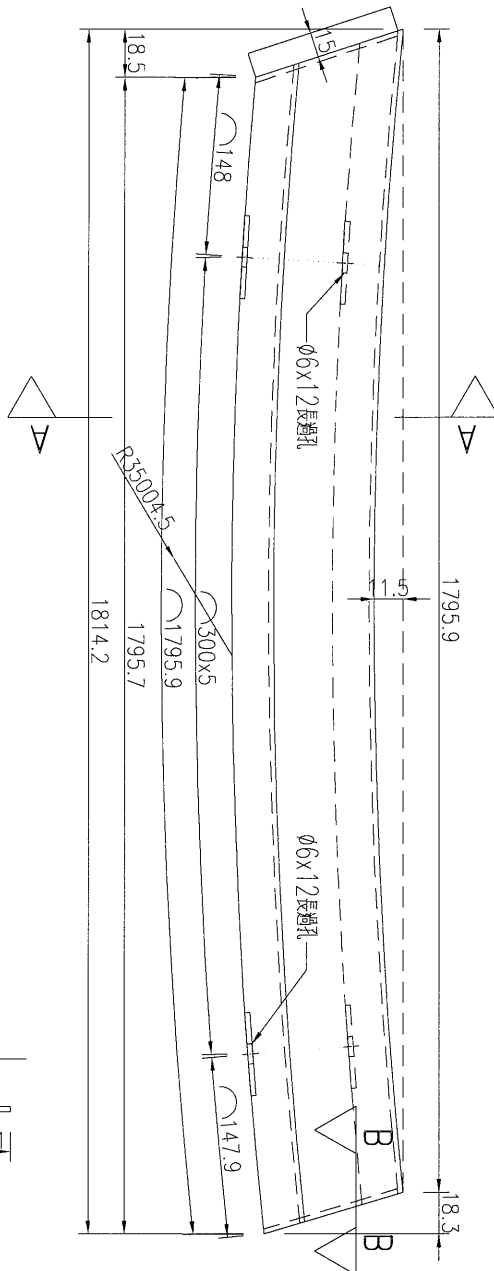
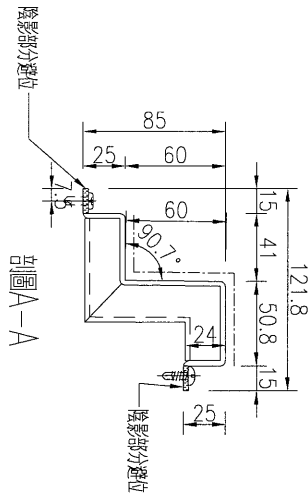
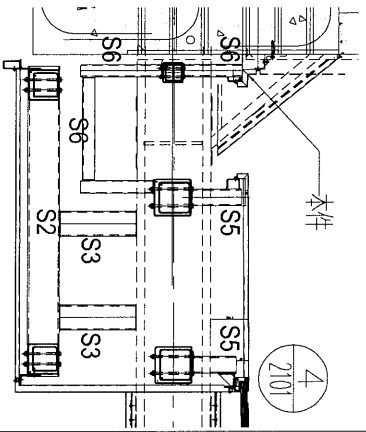
名稱	鋁板加工圖	制圖	吳祿瑜	2019.5.10	修改	
材料	3mm厚板	復核			日期	
顏色	UCT803649FXL-3 (香檳金)	批准			圖號	J837-YP-LB56

EG-DWG3



美特鋁質 有限公司
MIDI Aluminium Fabricator Ltd.

工程號 J-837 地盤 觀塘平臺



數量	1
備註	

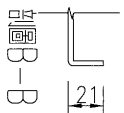
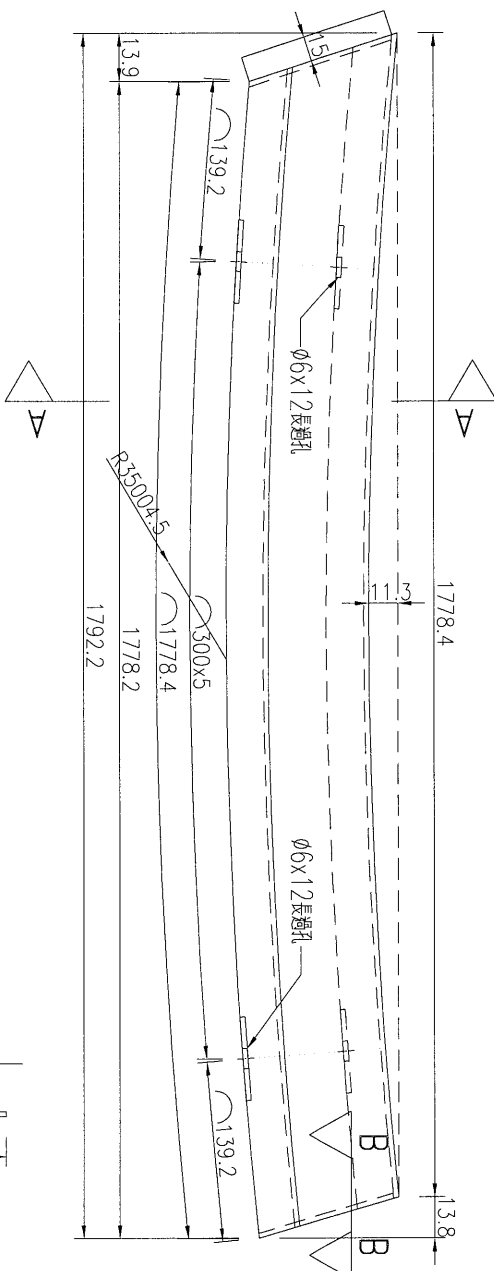
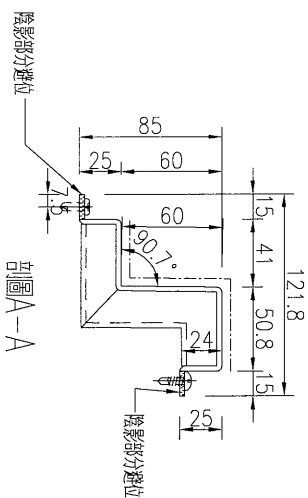
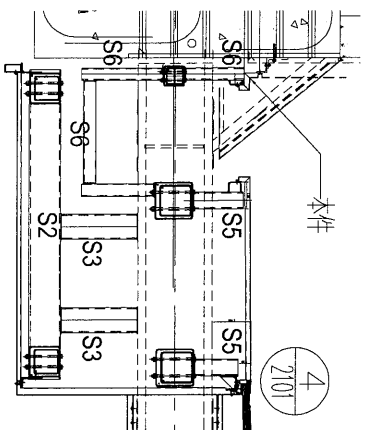
名稱	鋁板加工圖	制圖	吳祿瑜	2019.5.10	修改	
材料	3mm厚板	復核			日期	
顏色	UCT803649FXL-3(香檳金)	批准			圖號	J837-YP-LB59

EG-DWG3



美特鋁質 有限公司
MIDI Aluminium Fabricator Ltd.

工程號 J-837 地盤 觀塘平臺



數量	備註
1	

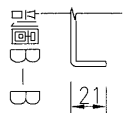
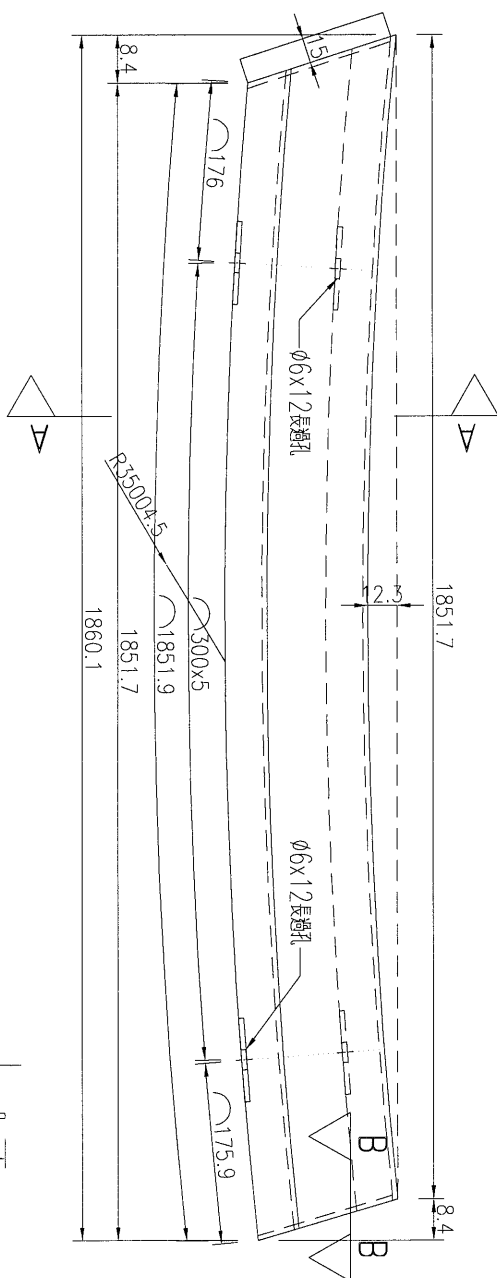
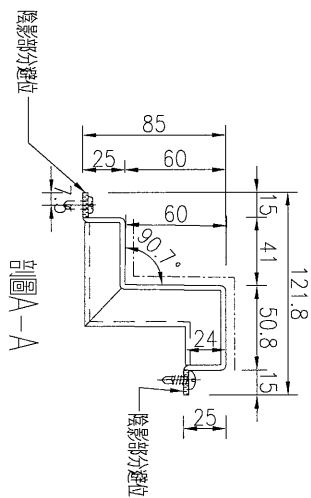
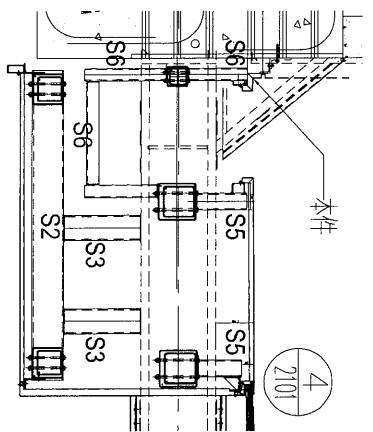
名稱	鋁板加工圖	制圖	吳祐瑜	2019.5.10	修改		
材料	3mm 靚板	復核			日期		
顏色	UCT803649FXL-3 (香檳金)	批准			圖號	J837-YP-LB60	

EG-DWG3



美特鋁質 有限公司
MIDI Aluminium Fabricator Ltd.

工程號	J-837	地盤	觀塘平臺
-----	-------	----	------



數量	備註
1	

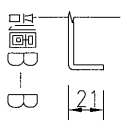
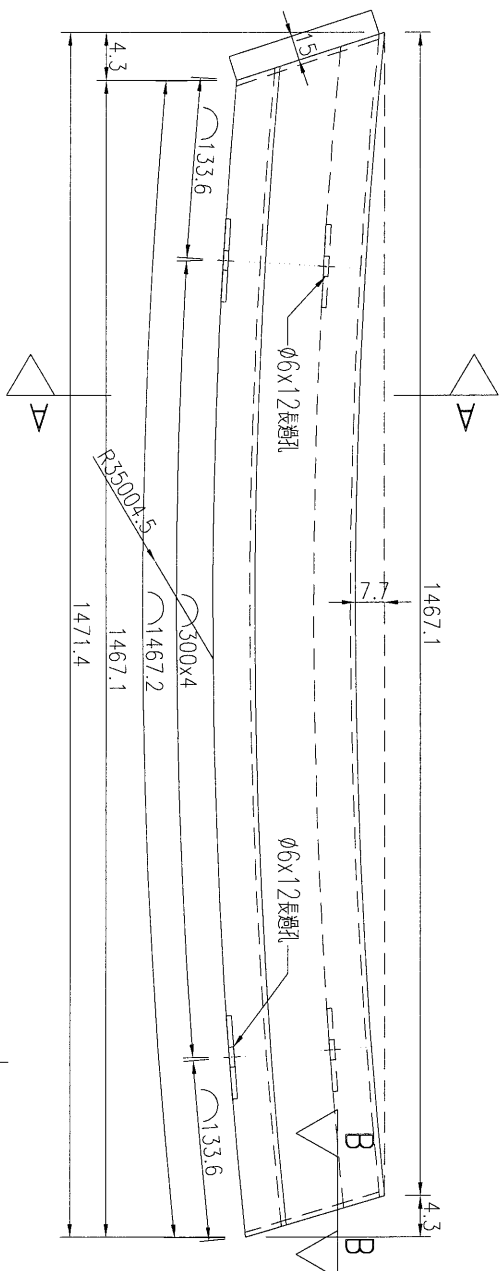
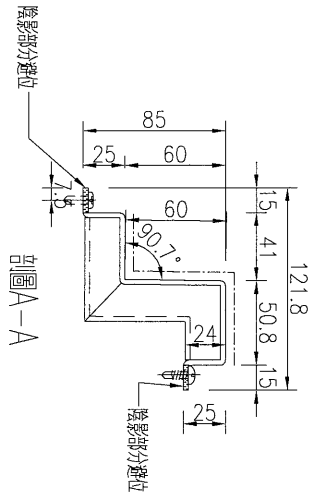
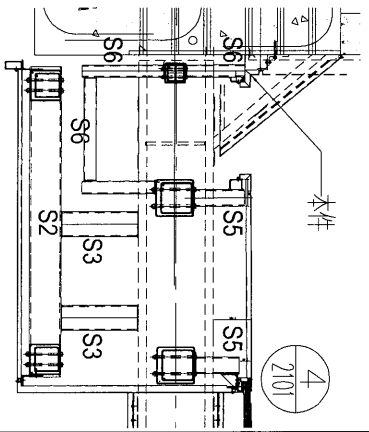
名稱	鋁板加工圖	制圖	吳祿瑜	2019.5.10	修改	
材料	3mm厚板	復核			日期	
顏色	UCT803649FXL-3(香檳金)	批准			圖號	J837-YP-LB61

EG-DWG3



美特鋁質 有限公司
MIDI Aluminium Fabricator Ltd.

工程號	J-837	地盤	觀塘平臺
-----	-------	----	------



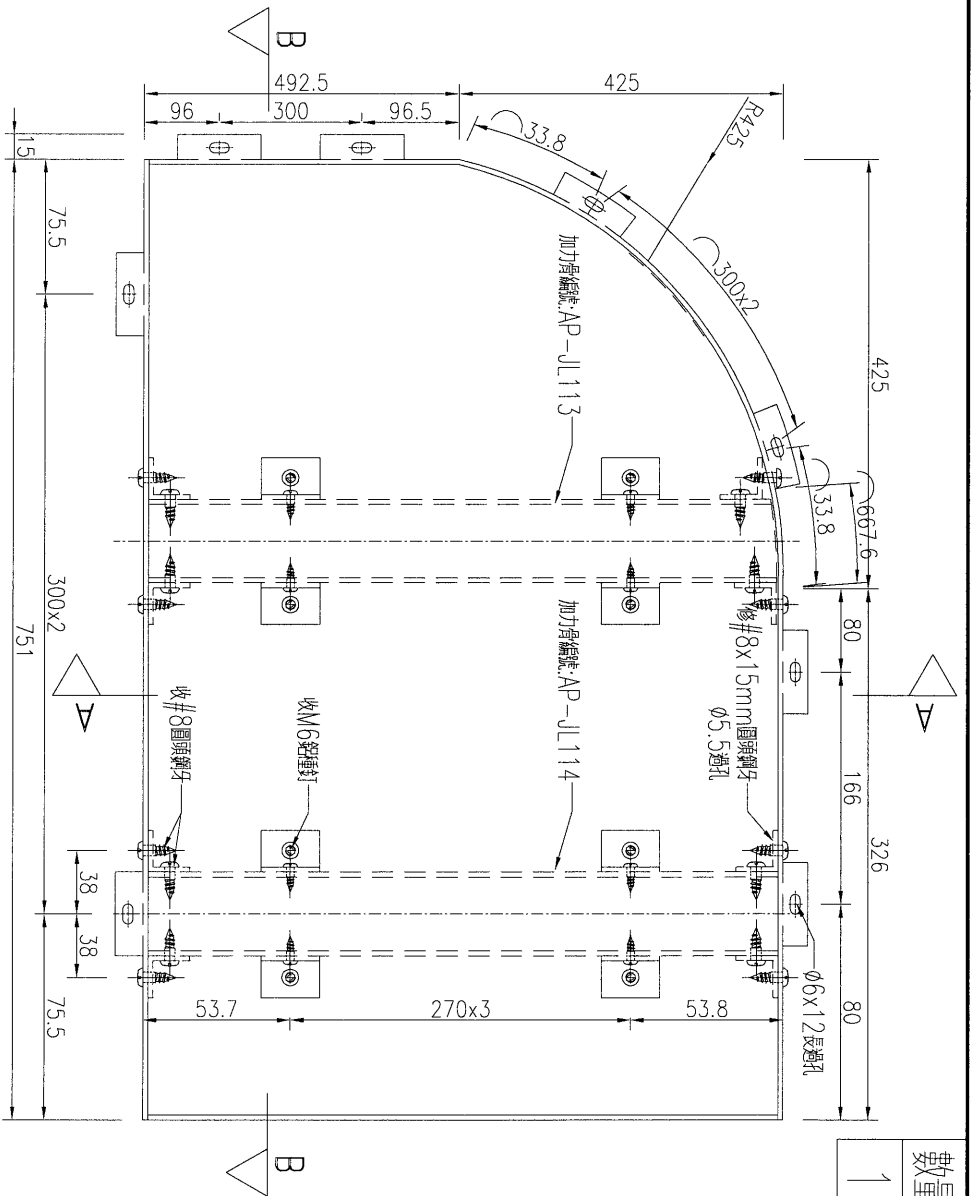
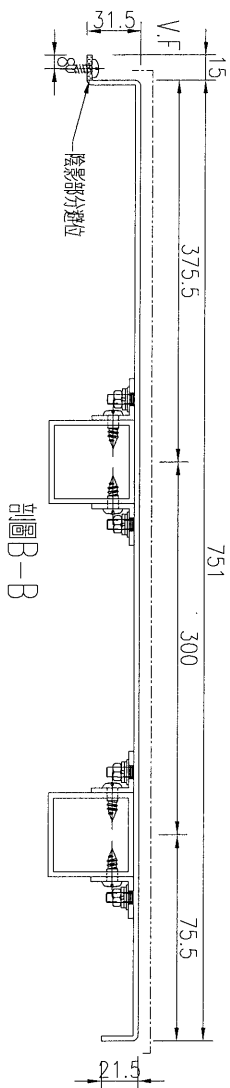
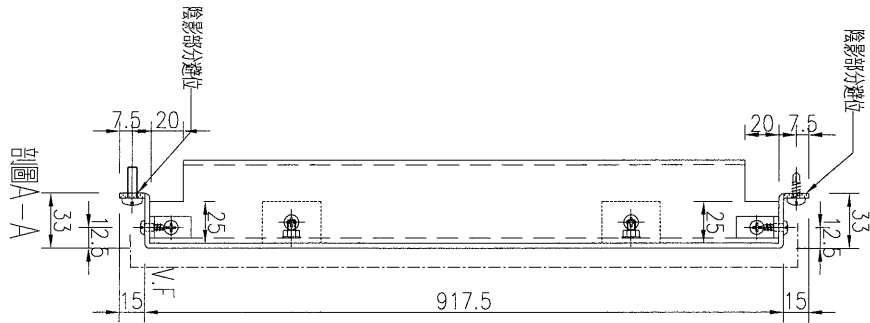
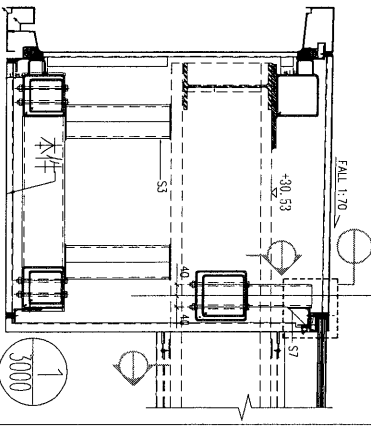
數量	1
備註	

名稱	鋁板加工圖	制圖	吳祎瑜	2019.5.10	修改	
材料	3mm厚板	復核			日期	
顏色	UCT803649FXL-3 (香檳金)	批准			圖號	J837-YP-LB62

EG-DWG3

美特鋁質有限公司
MIDI Aluminium Fabricator Ltd.

工程號 J-837 地盤 觀塘平臺



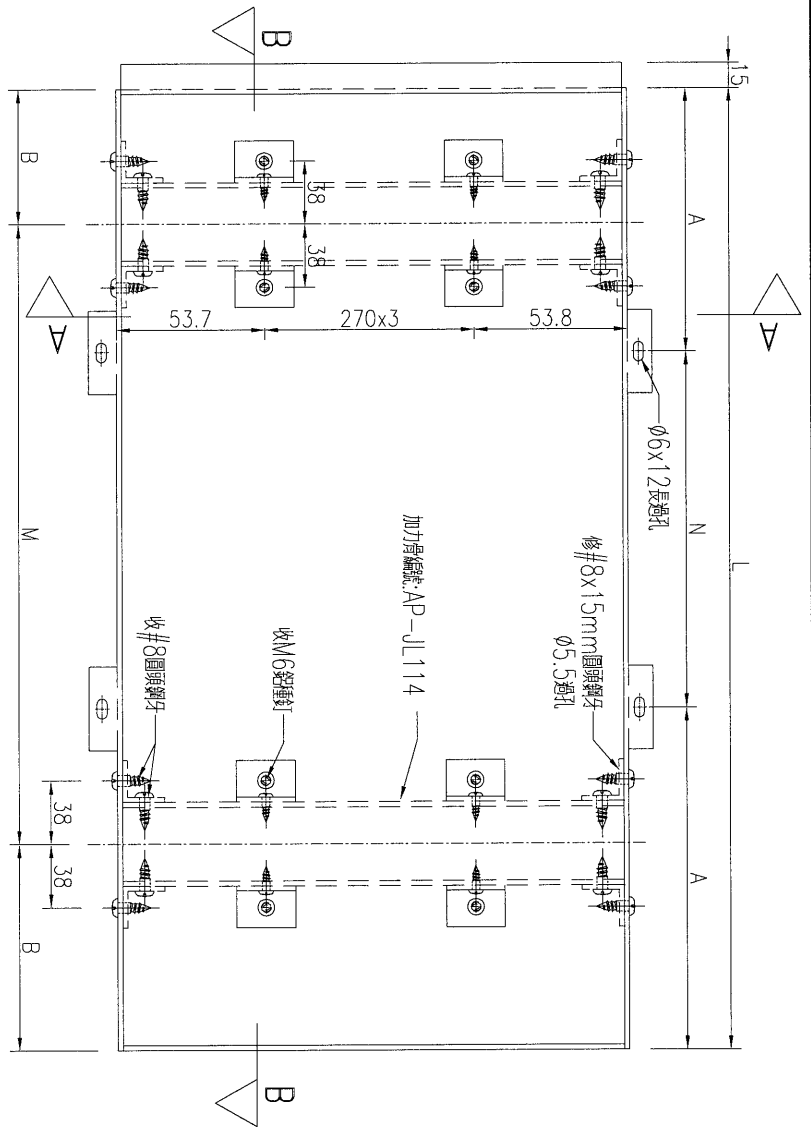
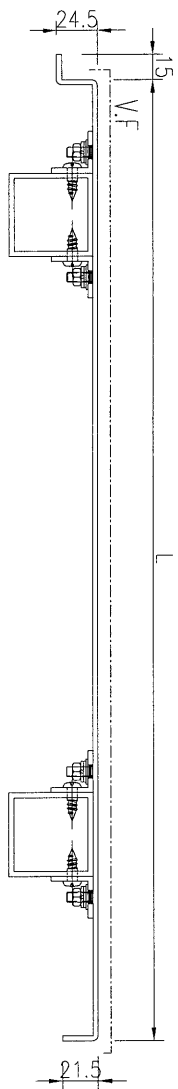
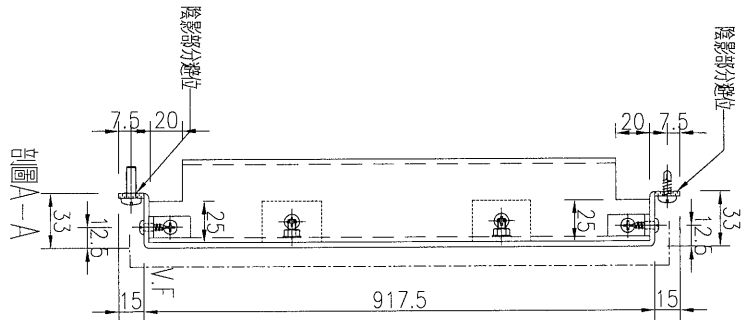
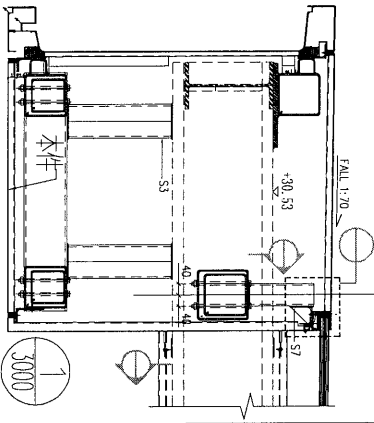
數量	1
備註	

名稱	鋁板加工圖	制圖	吳祿瑜	2019.5.10	修改	
材料	3mm 靚板	復核			日期	
顏色	UCT803649FXL-3 (香檳金)	批准			圖號	J837-YP-LB64



美特鋁質 有限公司
MIDI Aluminium Fabricator Ltd.

工程號 J-837 地盤 觀塘平臺



剖面B-B

序號	鋁板編號	數量	長度L	A	N	B	M
1	J837-YP-LB65	2	1647	223.5	300	73.5	300
2	J837-YP-LB66	2	2146.5	198.25	250	73.25	250
3	J837-YP-LB67	2	2059	204.5	275	67	275
4	J837-YP-LB68	2	1946.5	223.25	300	73.25	300

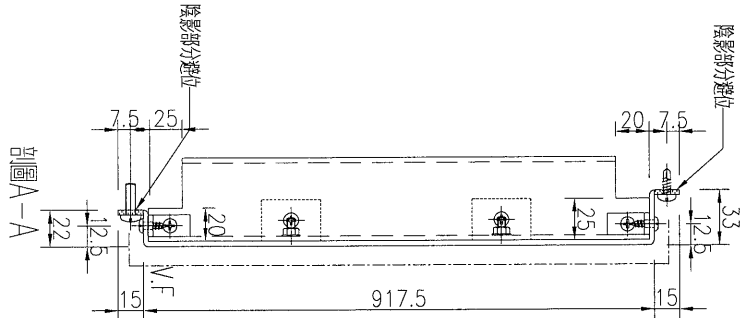
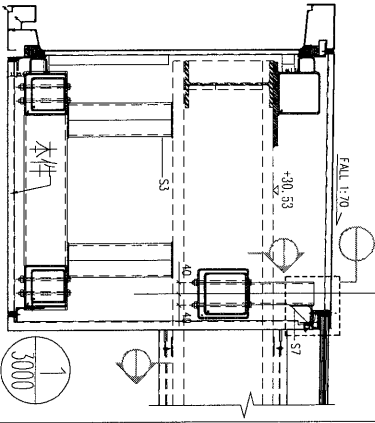
名稱	鋁板加工圖	制圖	吳沛瑜	2019.5.10	修改	
材料	3mm厚板	復核			日期	
顏色	UCT803649FXL-3(香檳金)	批准			圖號	J837-YP-LB65

EG-DWG3

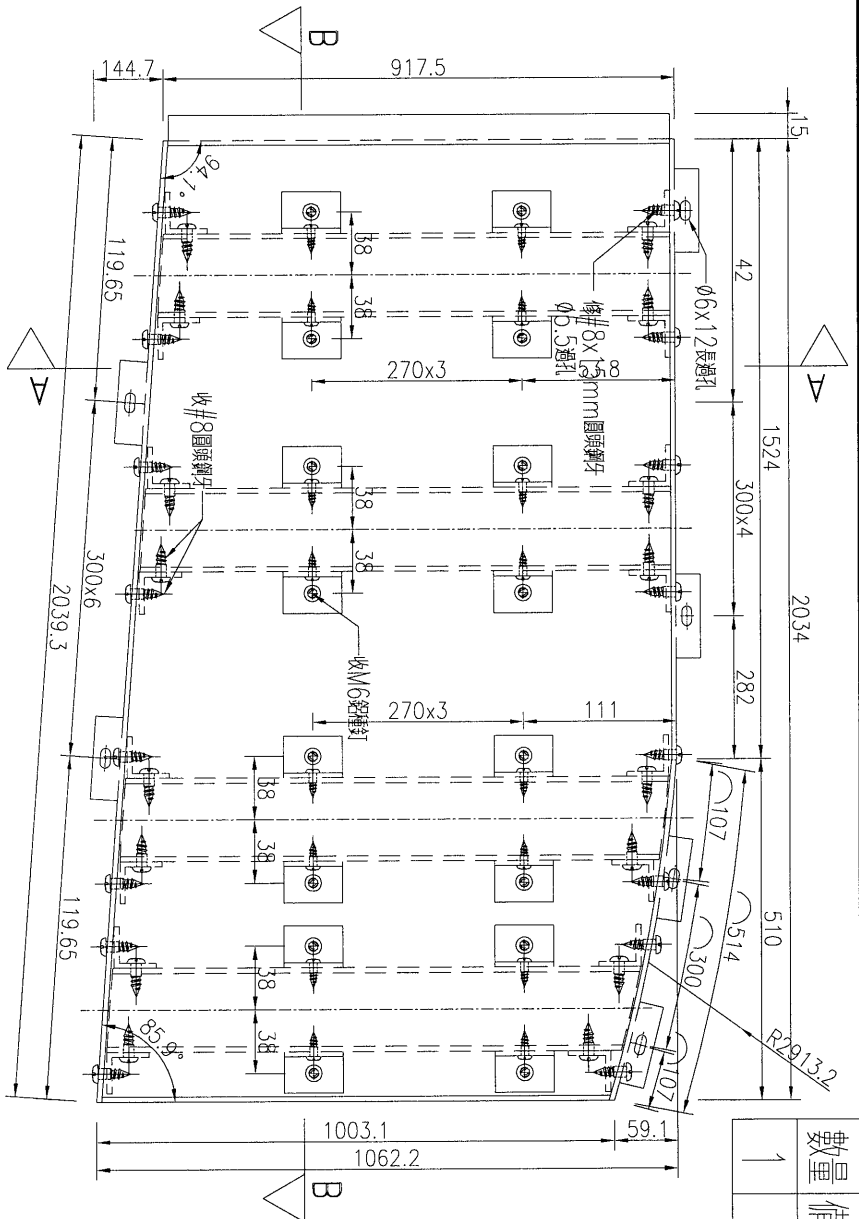
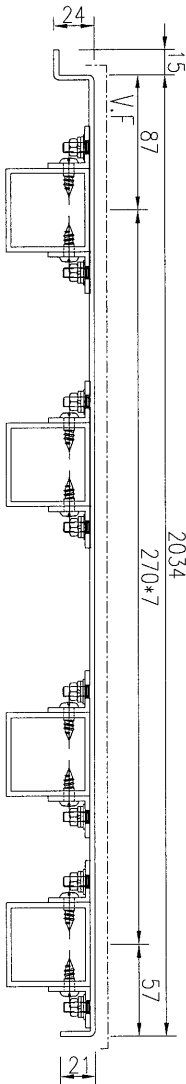


美特鋁質 有限公司
MIDI Aluminium Fabricator Ltd.

工程號	J-837	地盤	觀塘平臺
-----	-------	----	------



注：加力骨編號從左到右為AP-JL115到AP-JL122

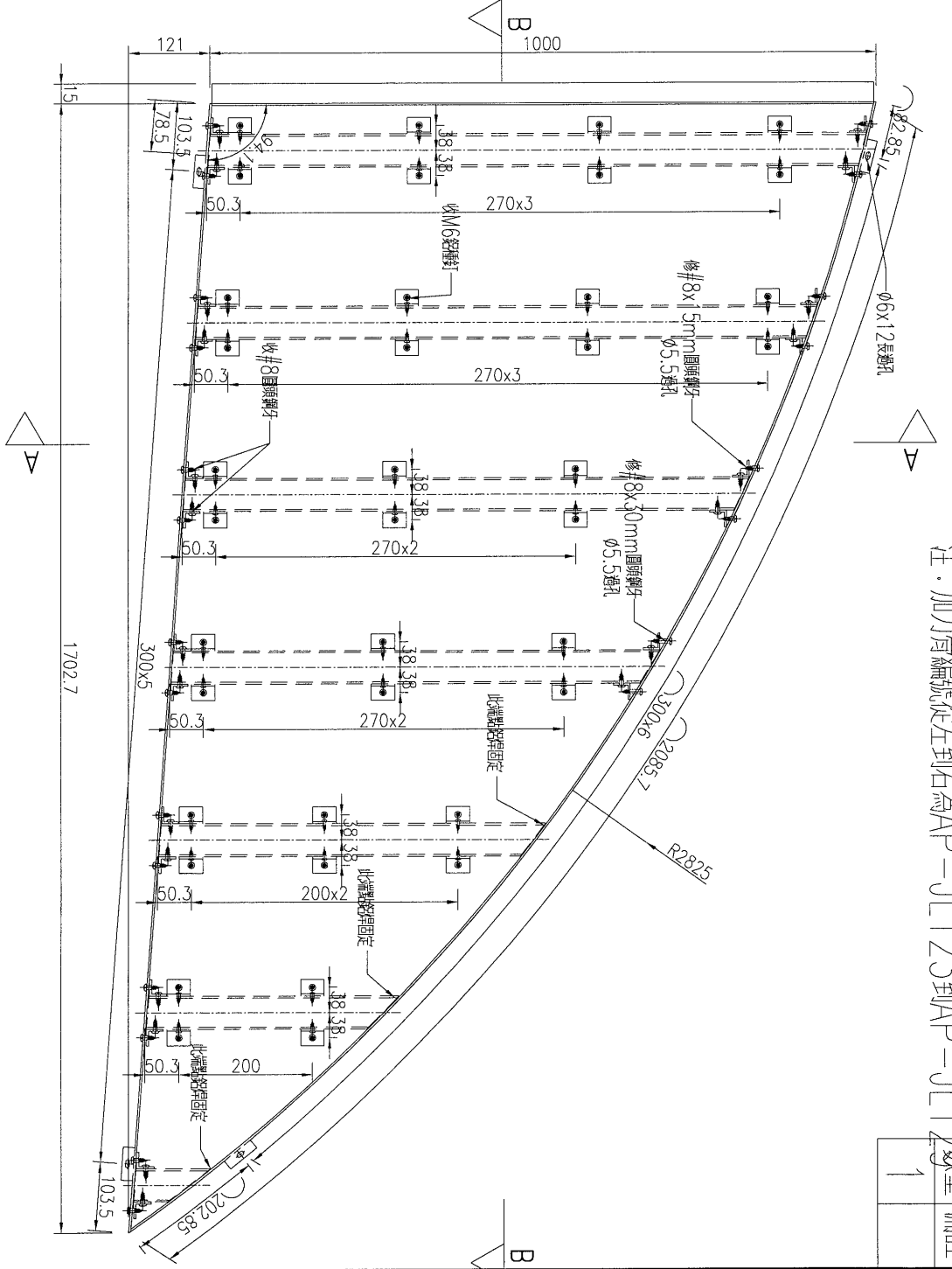
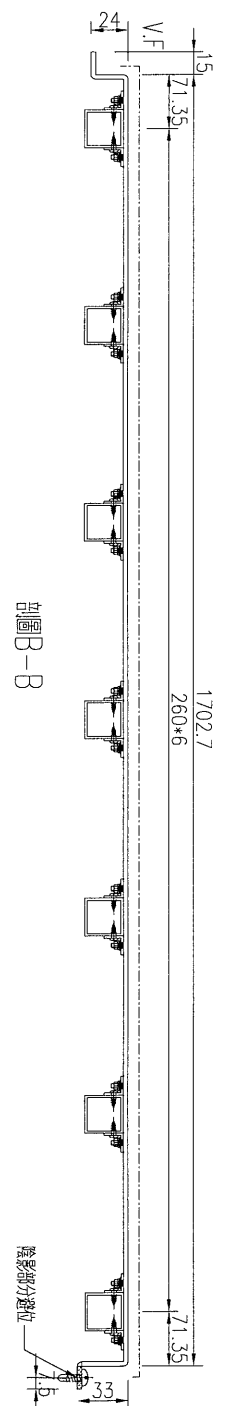
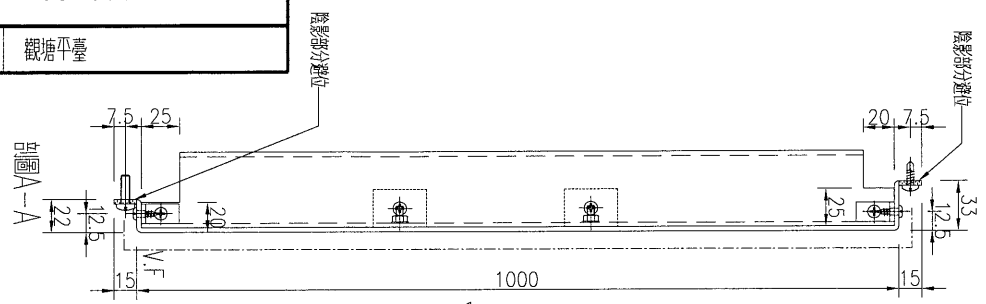
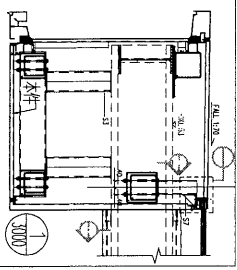


數量	備註
1	

名稱	鋁板加工圖	制圖	吳禕瑜	2019.5.10	修改	
材料	3mm厚板	復核			日期	
顏色	UCT803649FXL-3(香檳金)	批准			圖號	J837-YP-LB69

美特鋁質 有限公司
MIDI Aluminium Fabricator Ltd.

工程號 J-837 地盤 觀塘平臺



注：加力骨編號從左到右為AP-JL123到AP-JL125

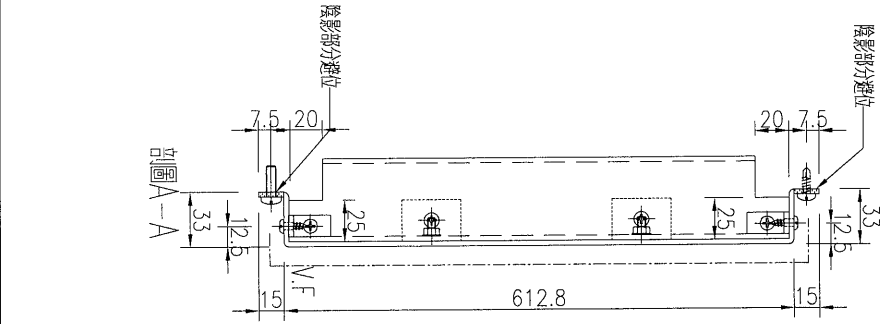
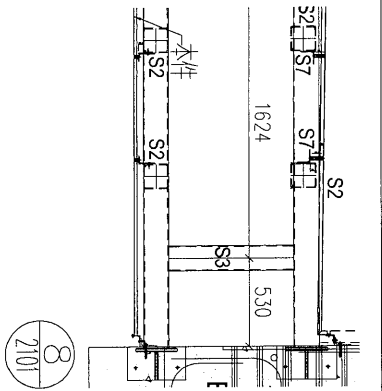
數量	1
備註	

名稱	鋁板加工圖	制圖	吳沛瑜	2019.5.10	修改	
材料	3mm厚板	復核			日期	
顏色	UCT803649FXL-3(香檳金)	批准			圖號	J837-YP-LB70

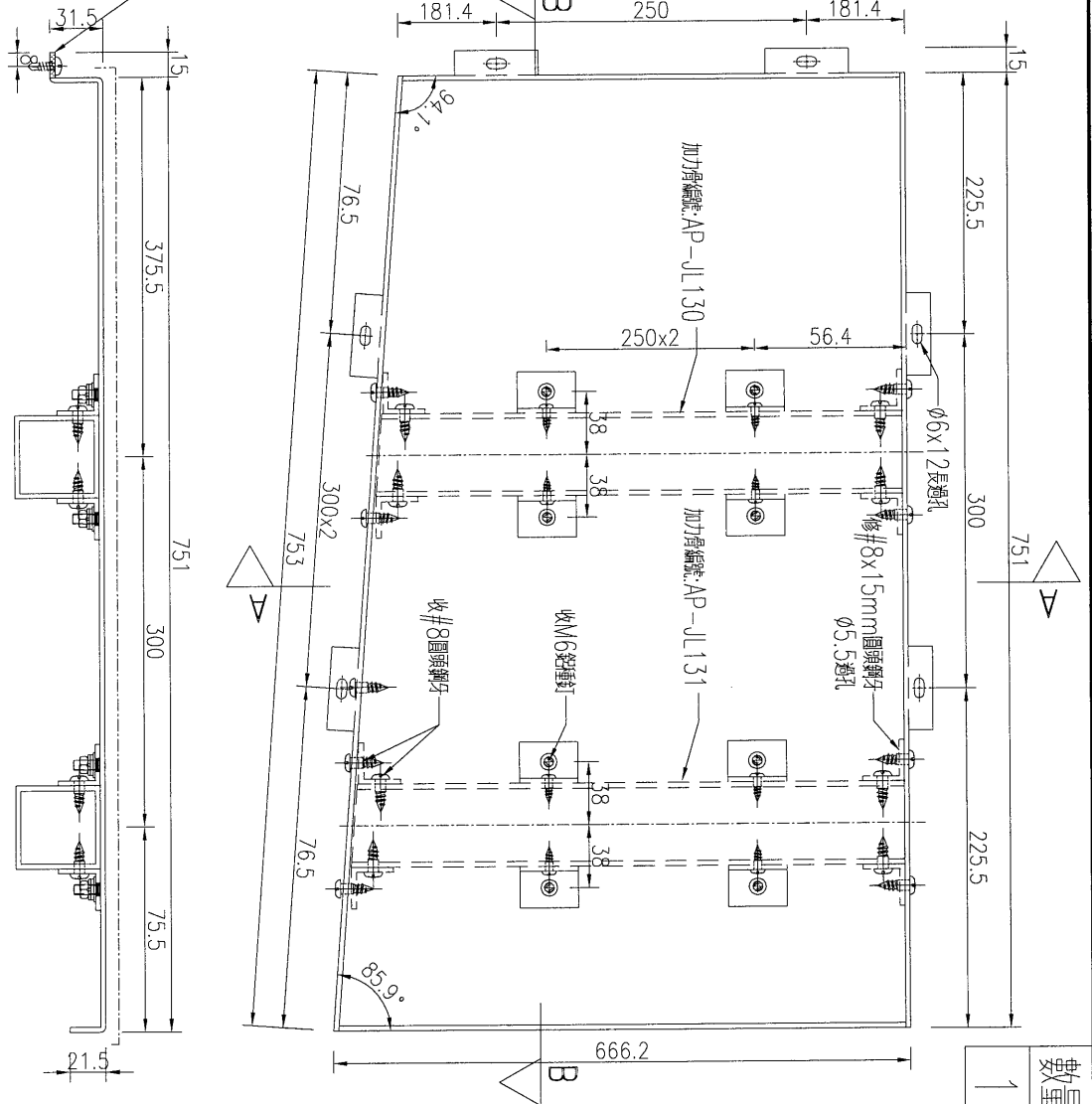


美特鋁質 有限公司
MIDI Aluminium Fabricator Ltd.

工程號	J-837	地盤	觀塘平臺
-----	-------	----	------



剖面A-A



剖面B-B

數量	1
備註	

名稱	鋁板加工圖	制圖	吳祿瑜	2019.5.10	修改	
材料	3mm厚板	復核			日期	
顏色	UCT803649FXL-3(香檳金)	批准			圖號	J837-YP-LB71



美特鋁質 有限公司
MIDI Aluminium Fabricator Ltd.

工程號

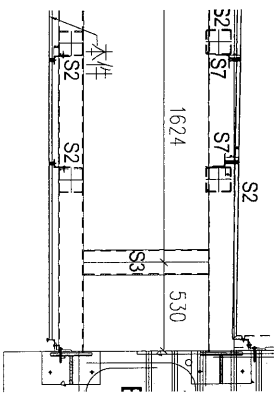
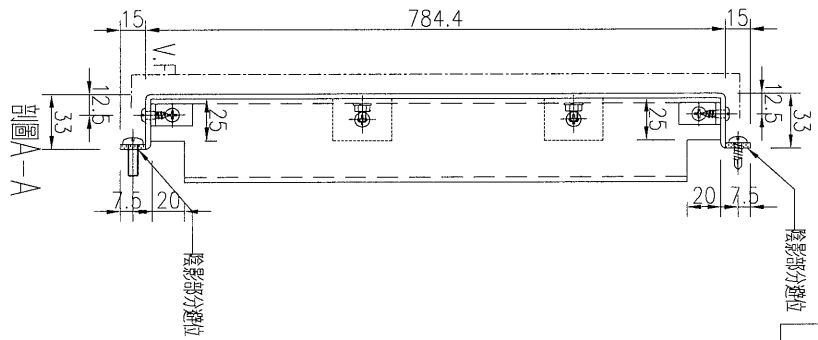
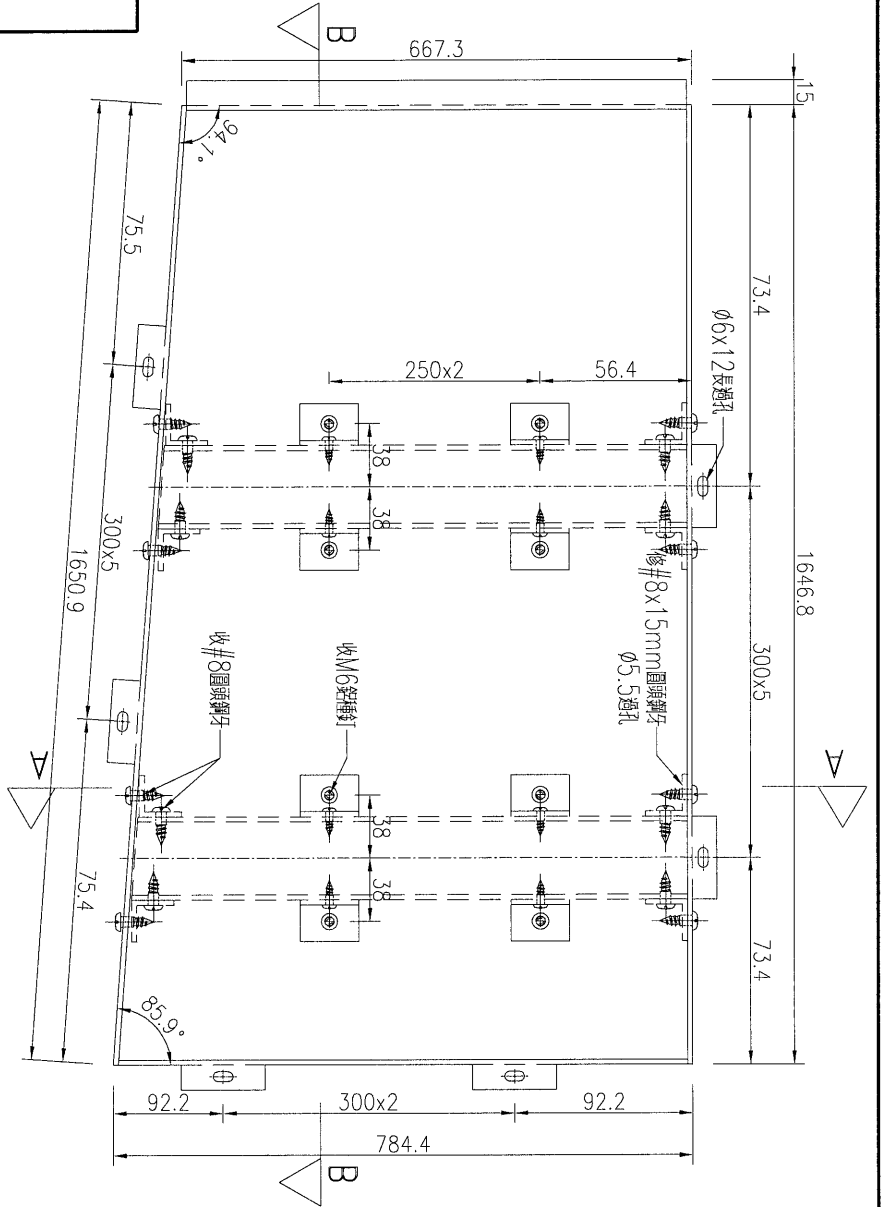
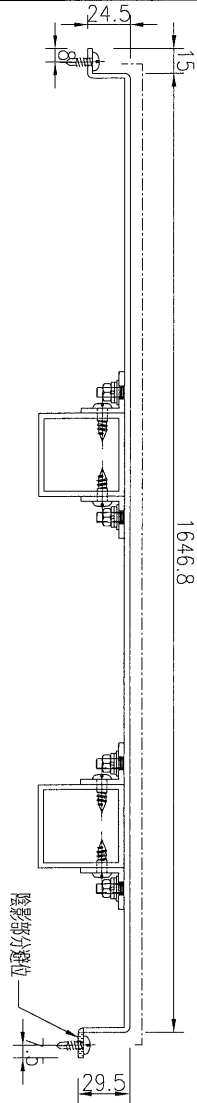
J-837

地盤

觀塘平臺

注：加力骨線號從左到右為AP-JL132到AP-JL137

剖面圖 B-B



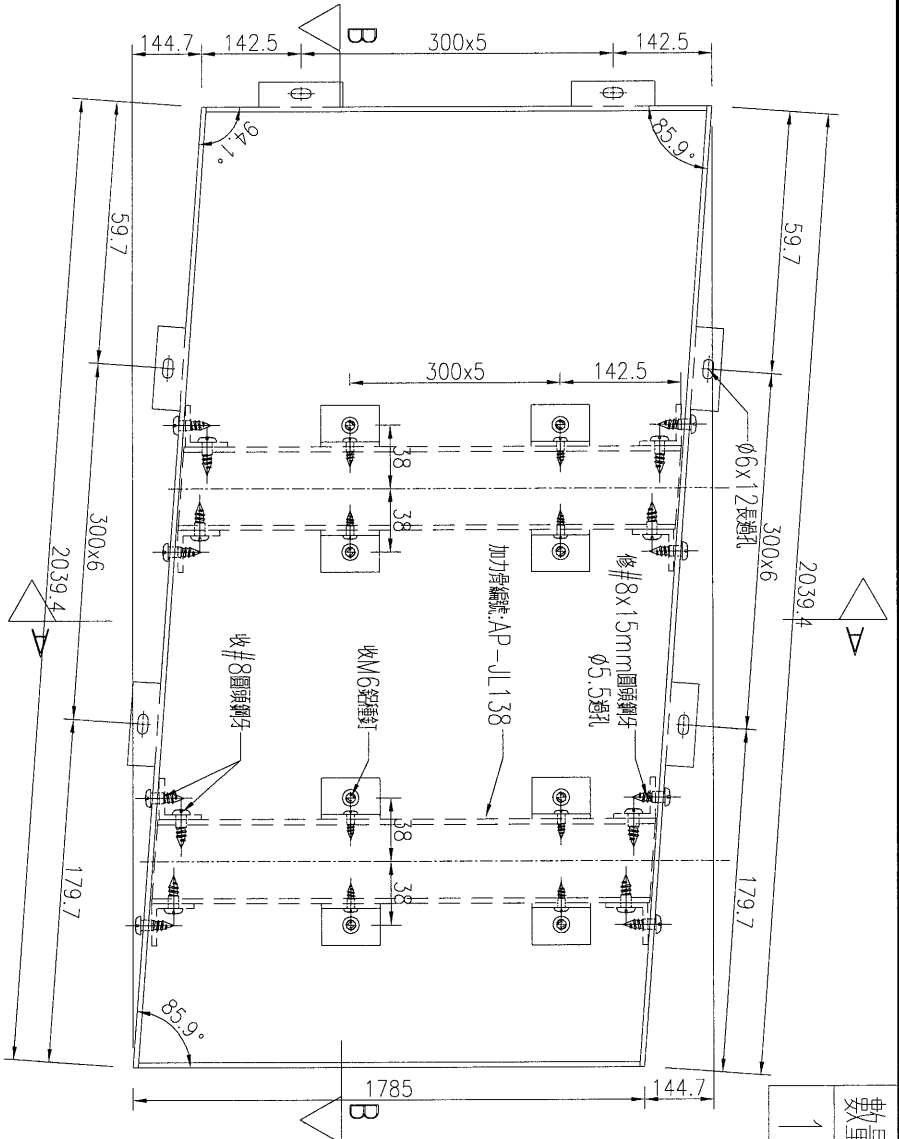
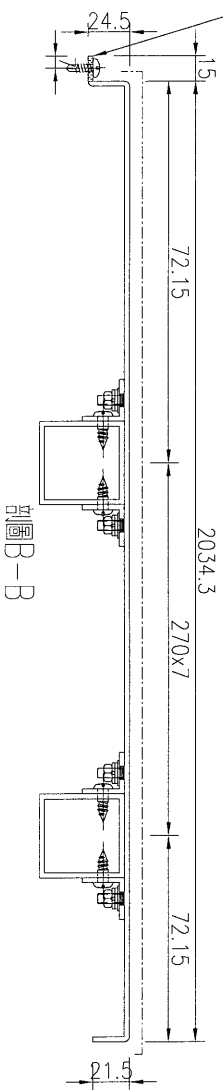
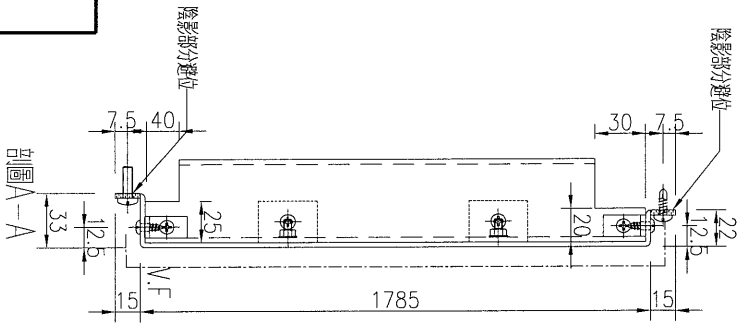
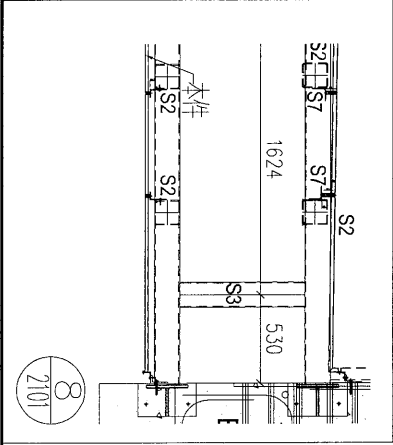
數量	備註
1	

名稱	鋁板加工圖	制圖	吳禕瑜	2019.5.10	修改	
材料	3mm 鋁板	復核			日期	
顏色	UCT803649FXL-3 (香檳金)	批准			圖號	J837-YP-LB72



美特鋁質 有限公司
MIDI Aluminium Fabricator Ltd.

工程號	J-837	地盤	觀塘平臺
-----	-------	----	------



數量	1
備註	

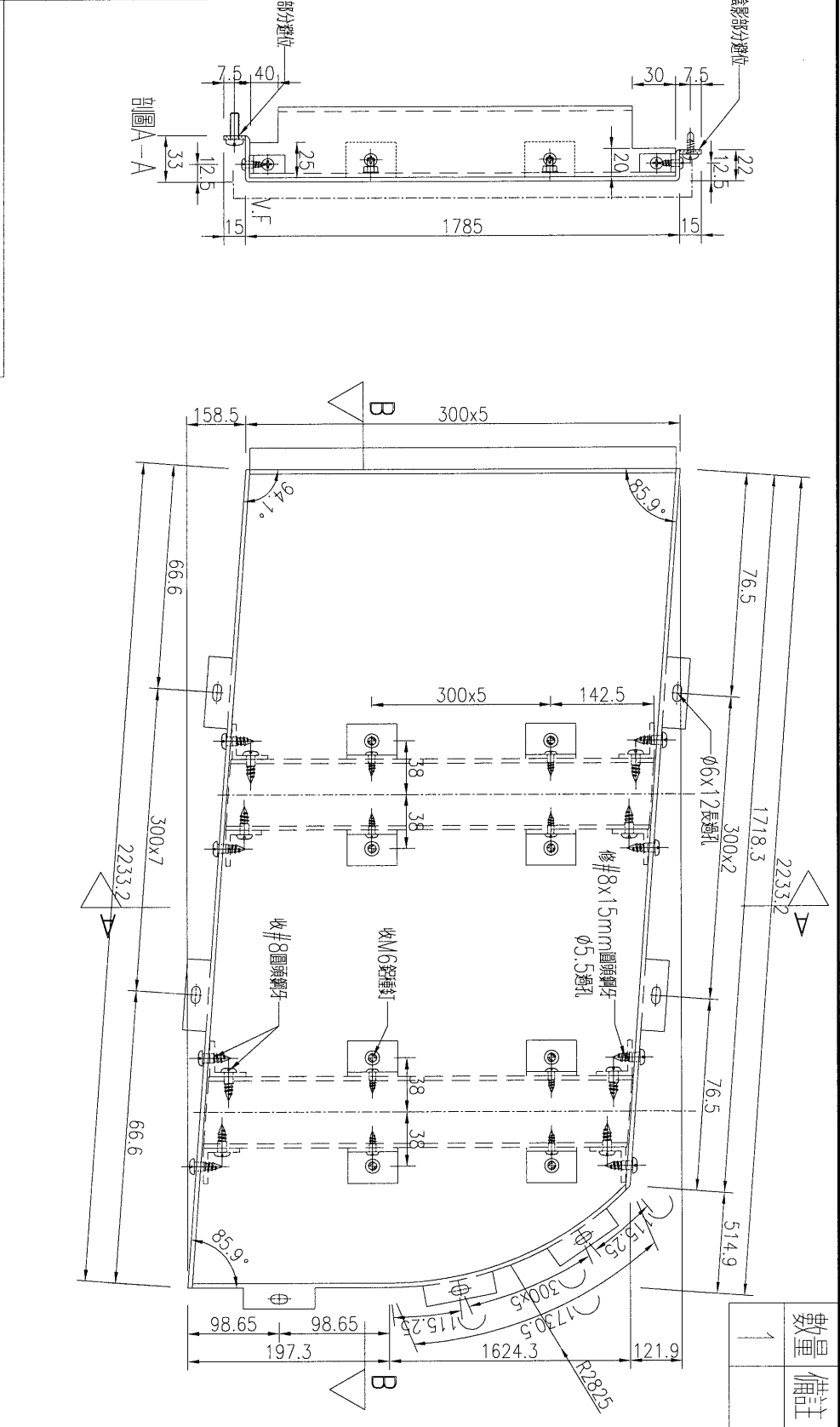
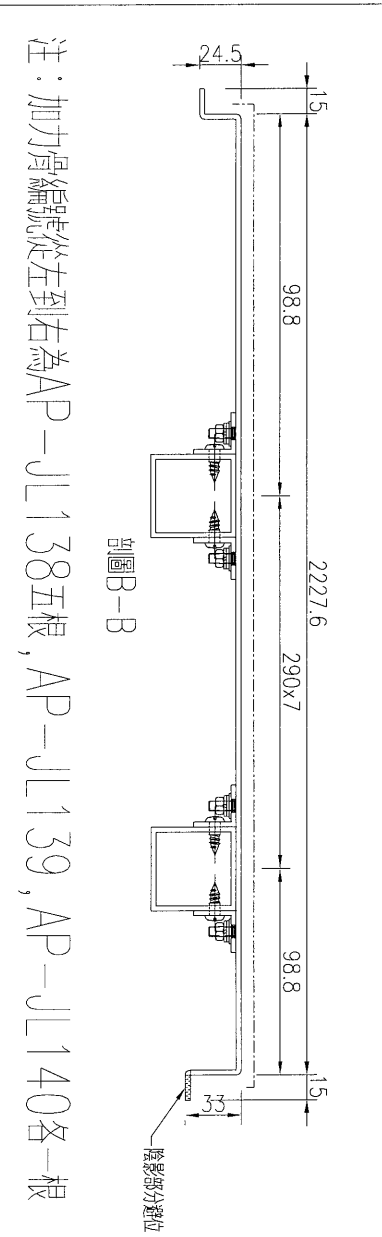
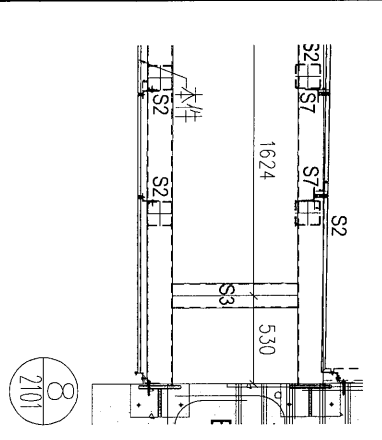
名稱	鋁板加工圖	制圖	吳祿瑜	2019.5.10	修改	
材料	3mm厚板	復核			日期	
顏色	UCT803649FXL-3(香檳金)	批准			圖號	J837-YP-LB73

EG-DWG3



美特鋁質 有限公司
MIDI Aluminium Fabricator Ltd.

工程號	J-837	地盤	觀塘平臺
-----	-------	----	------



注：加力骨編號從左到右為AP-JL138五根，AP-JL139，AP-JL140各一根

名稱	鋁板加工圖	制圖	吳祿瑜	2019.5.10	修改	
材料	3mm厚板	復核			日期	
顏色	UCT803649FXL-3(香檳金)	批准			圖號	J837-YP-LB74

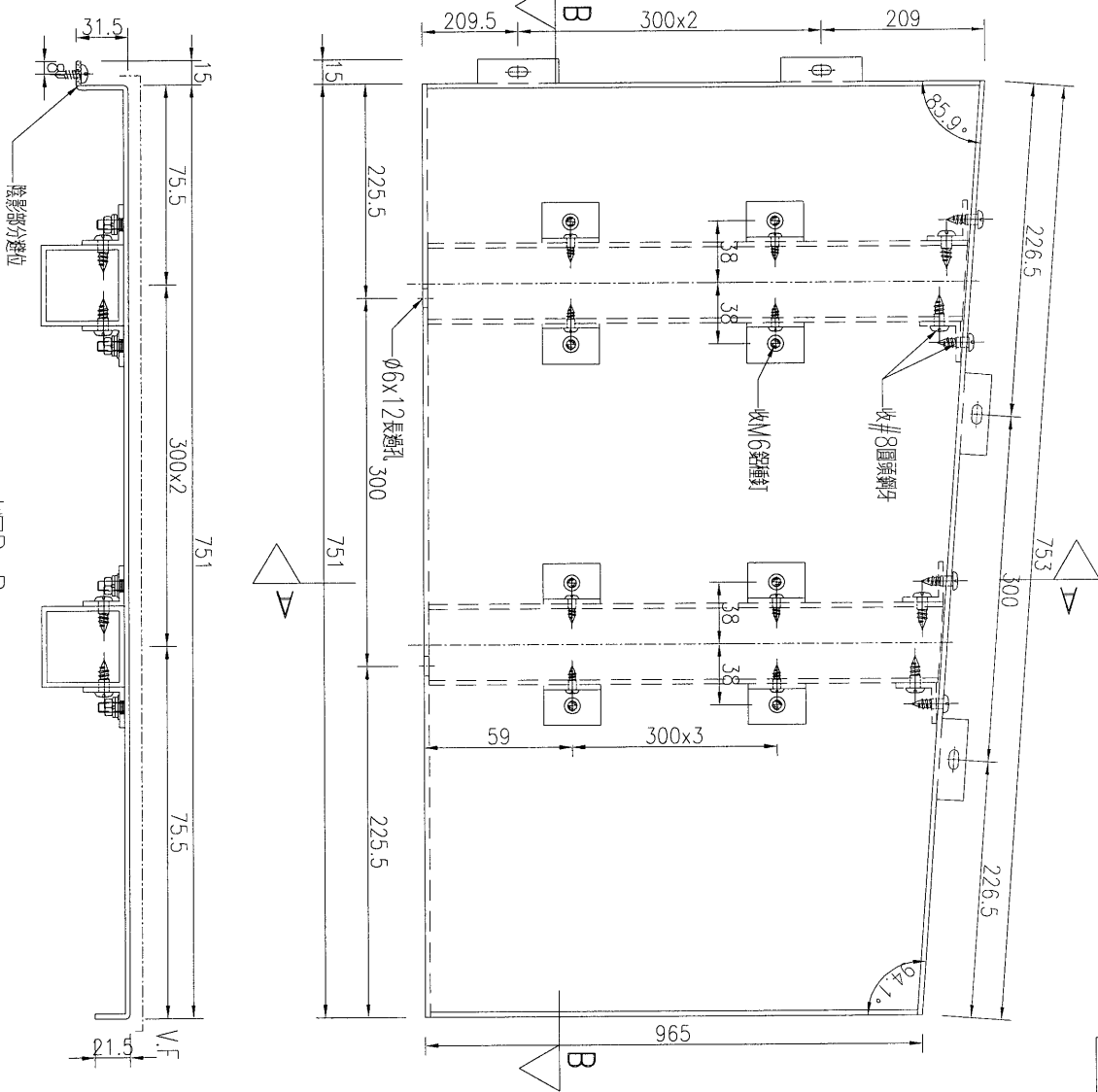
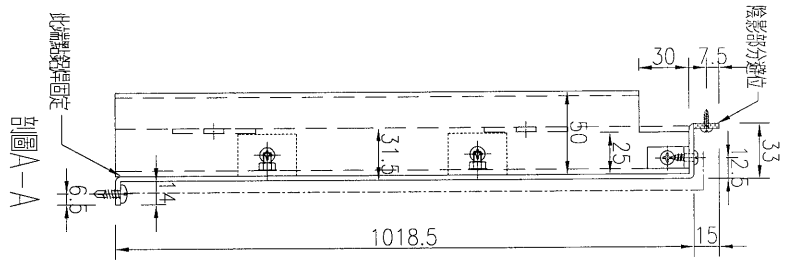
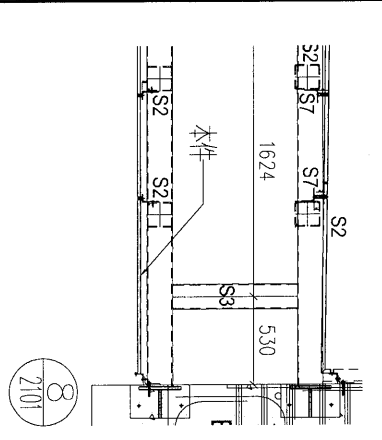
數量	備註
1	

EG-DWG3



美特鋁質 有限公司
MIDl Aluminium Fabricator Ltd.

工程號	J-837	地盤	觀塘平臺
-----	-------	----	------



注：加力骨編號從左到右為AP-JL141到AP-JL143

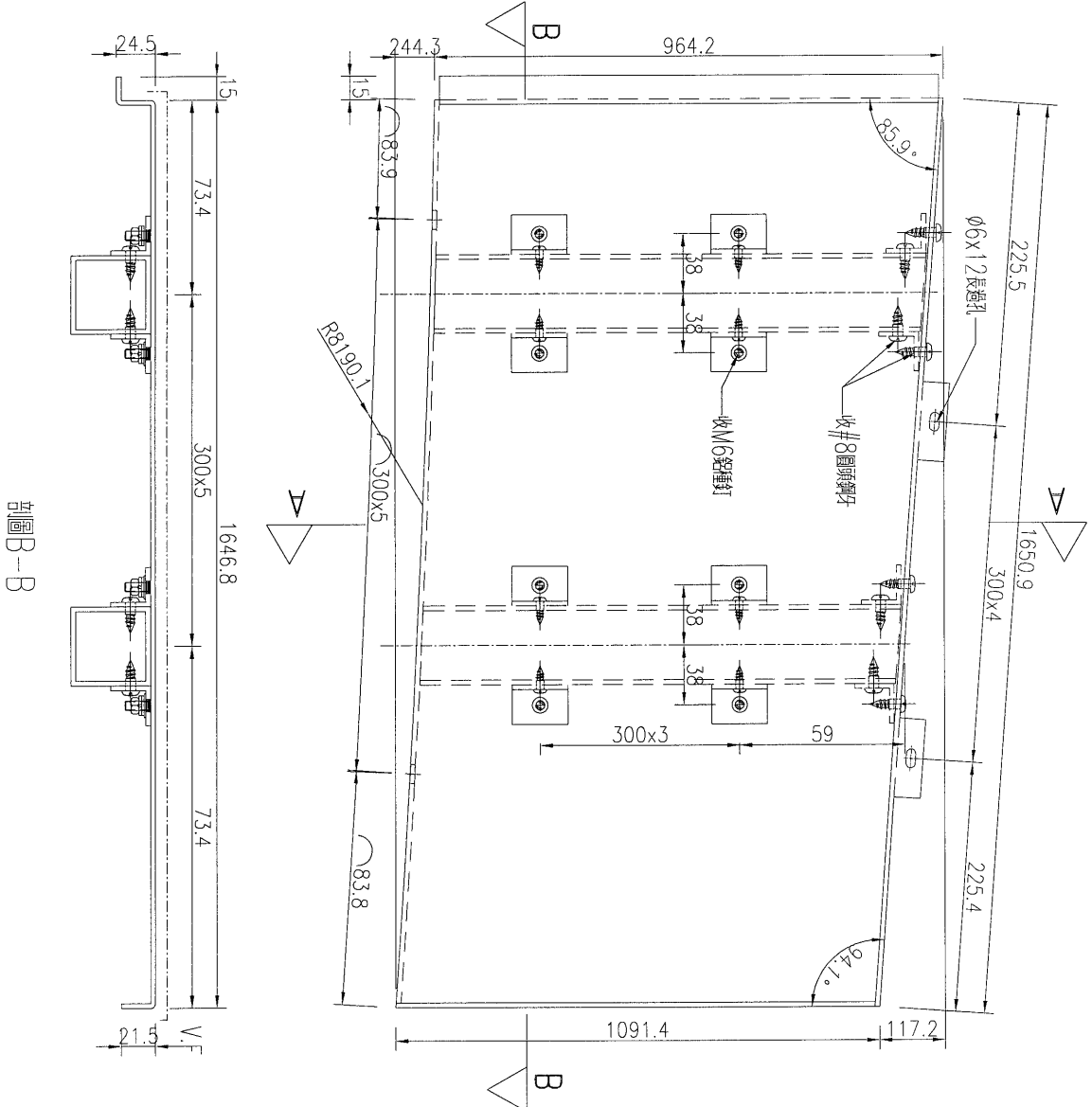
剖面圖B-B

數量	1
備註	

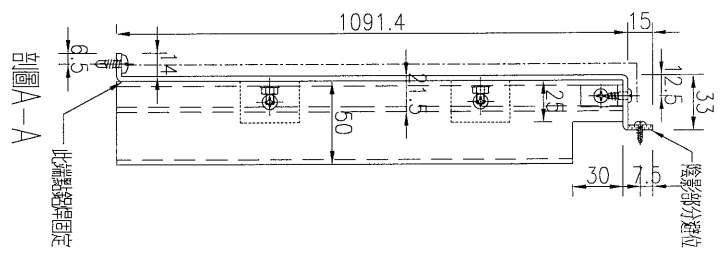
名稱	鋁板加工圖	制圖	吳祿瑜	2019.5.10	修改	
材料	3mm靚板	復核			日期	
顏色	UCT803649FXL-3(香檳金)	批准			圖號	J837-YP-LB75

工程號	J-837	地盤	觀塘平臺
-----	-------	----	------

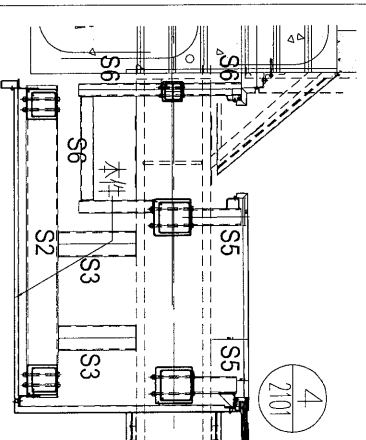
注：加力骨編號從左到右為AP-JL144到AP-JL149



剖面B-B



剖面A-A



數量	備註
1	

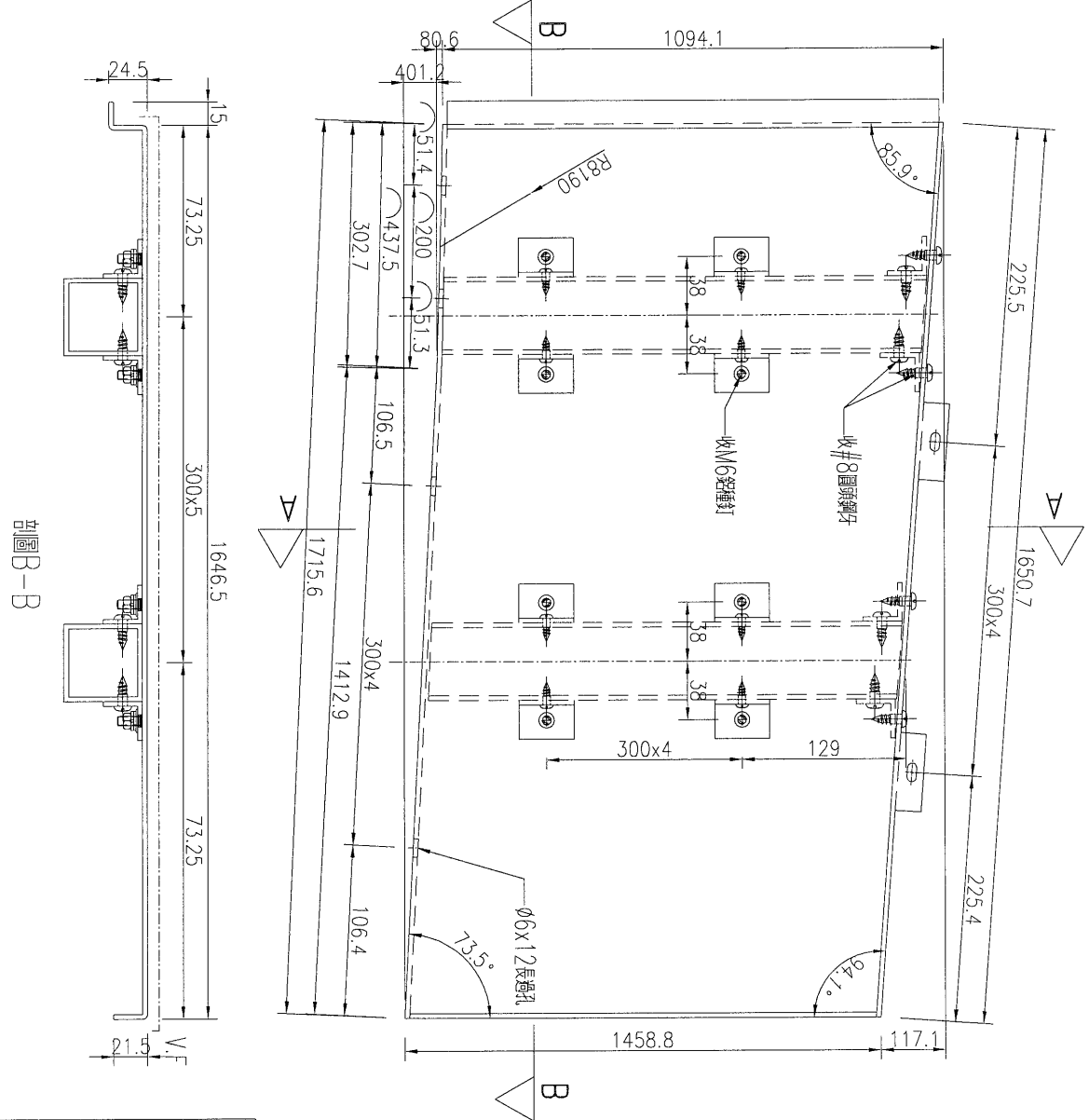
名稱	鋁板加工圖	制圖	吳祿瑜	2019.5.10	修改	
材料	3mm鋁板	復核			日期	
顏色	UCT803649FXL-3 (香檳金)	批准			圖號	J837-YP-LB76

EG-DWG3

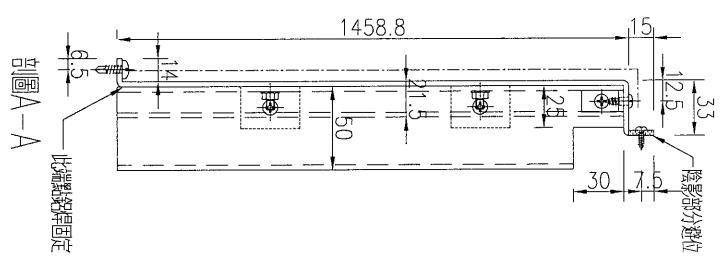
美特鋁質 有限公司
MIDI Aluminium Fabricator Ltd.

工程號 J-837 地盤 觀塘平臺

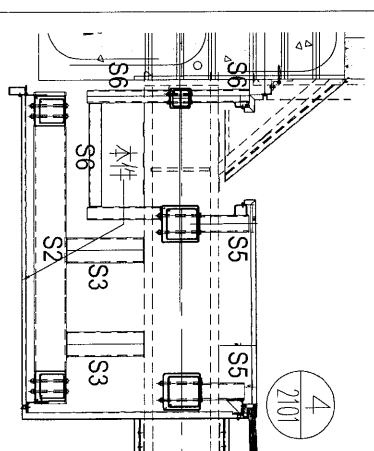
注：加力骨編號從左到右為AP-JL150到AP-JL156



剖面B-B



剖面A-A



剖面B-B

數量	備註
1	

名稱	鋁板加工圖	制圖	吳祿瑜	2019.5.10	修改	
材料	3mm厚板	復核			日期	
顏色	UCT803649FXL-3(香檳金)	批准			圖號	J837-YP-LB77

EG-DWG3

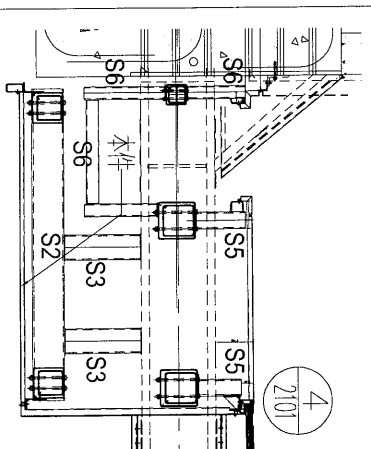
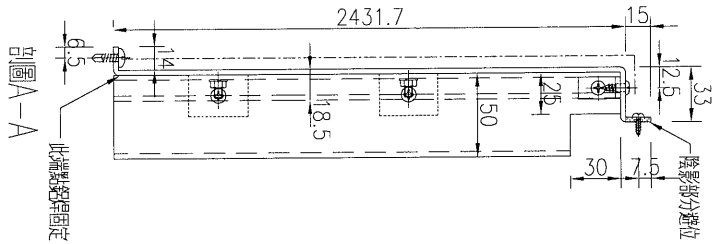
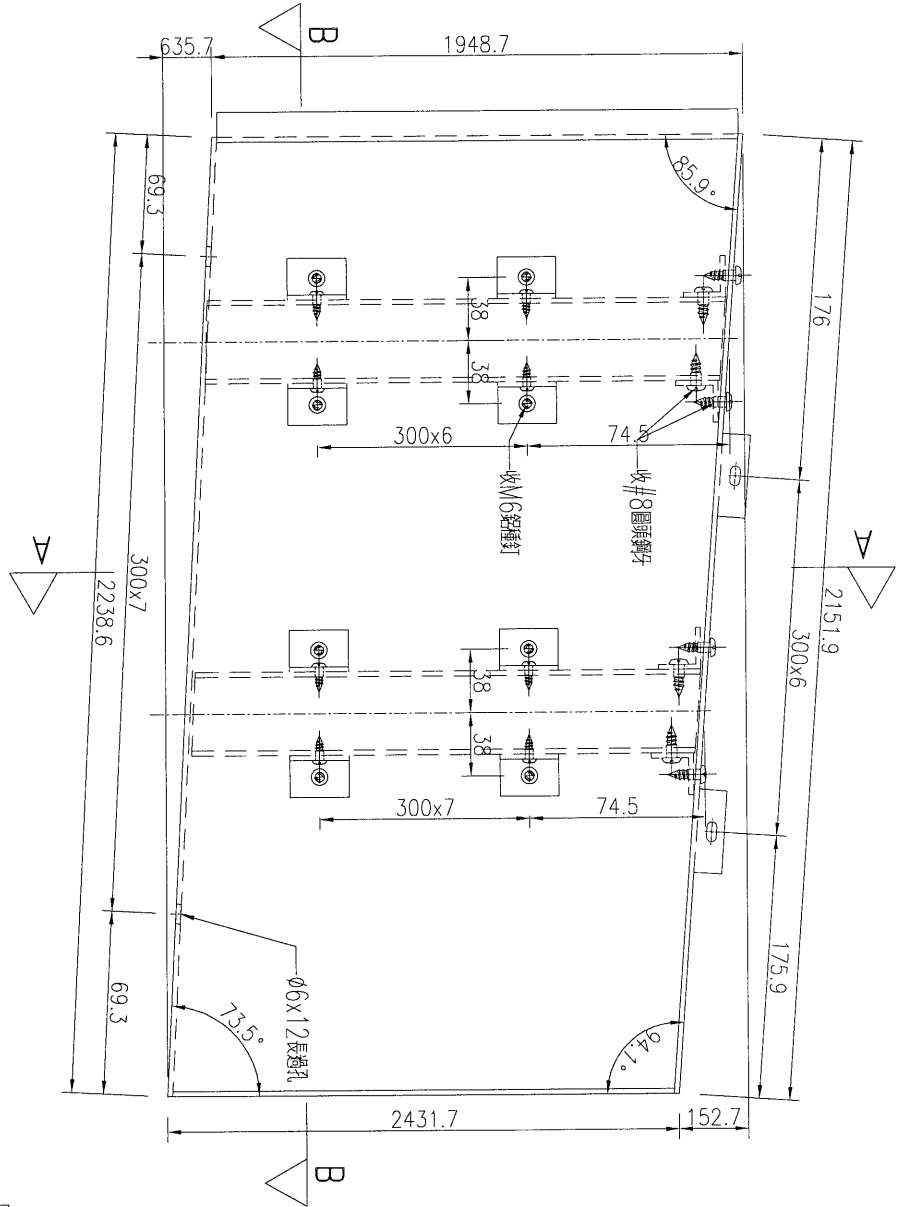
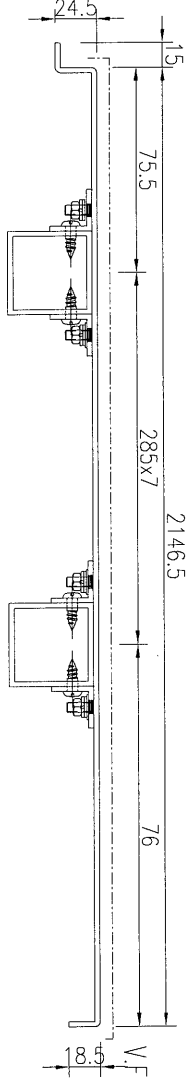


美特鋁質 有限公司
MIDI Aluminium Fabricator Ltd.

工程號	J-837	地盤	觀塘平臺
-----	-------	----	------

注：加力骨編號從左到右為AP-JL165到AP-JL172

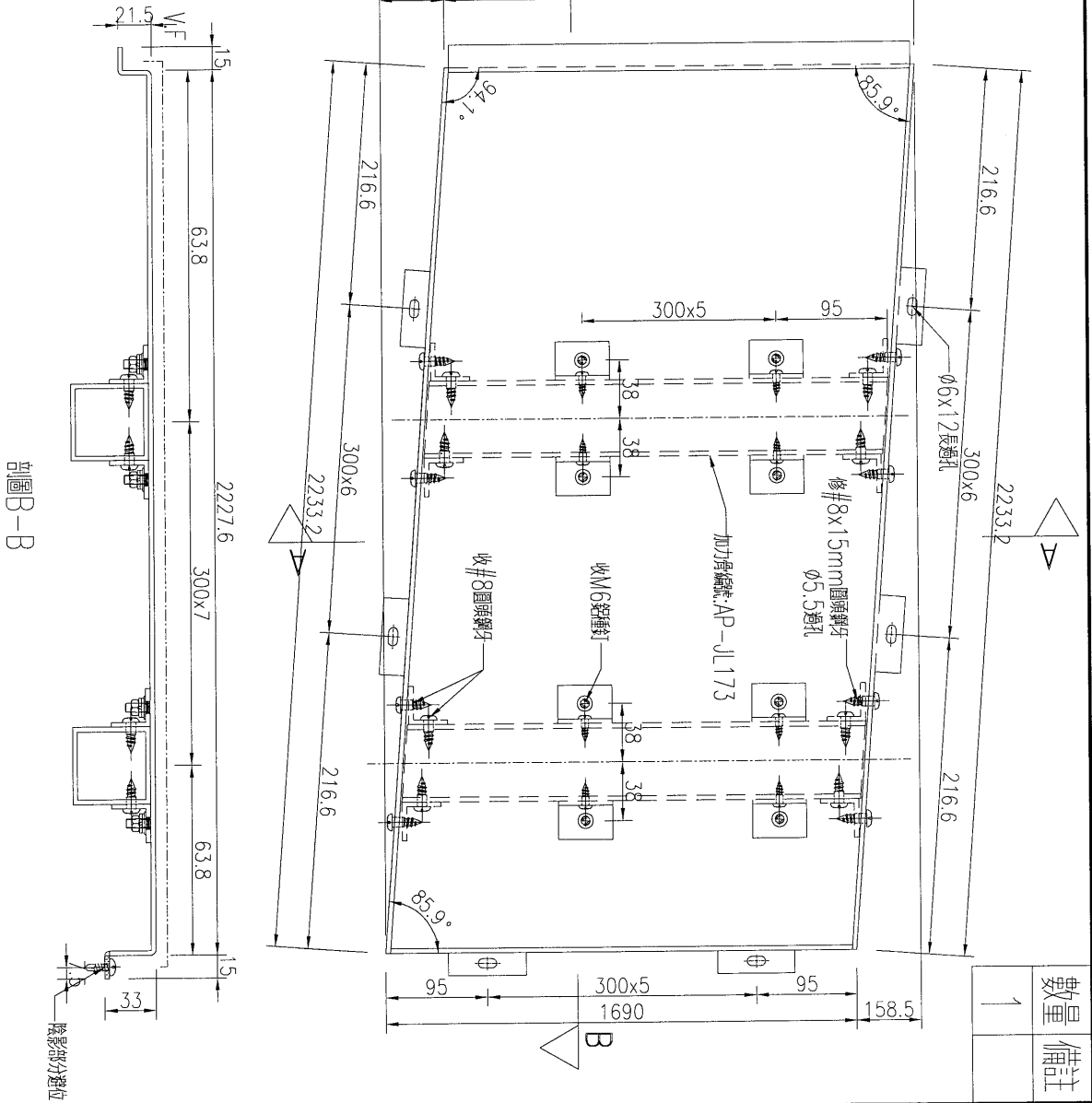
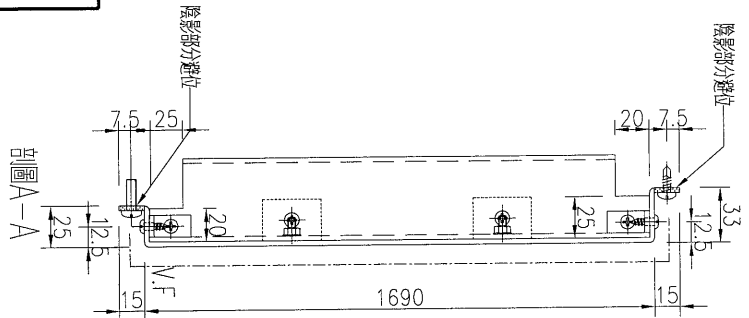
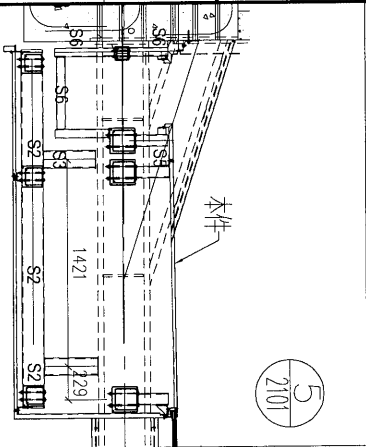
剖面圖 B-B



數量	備註
1	

名稱	鋁板加工圖	制圖	吳祿瑜	2019.5.10	修改	
材料	3mm厚鋁板	復核			日期	
顏色	UCT803649FXL-3 (香檳金)	批准			圖號	J837-YP-LB79

工程號 J-837 地盤 鐵塘平臺



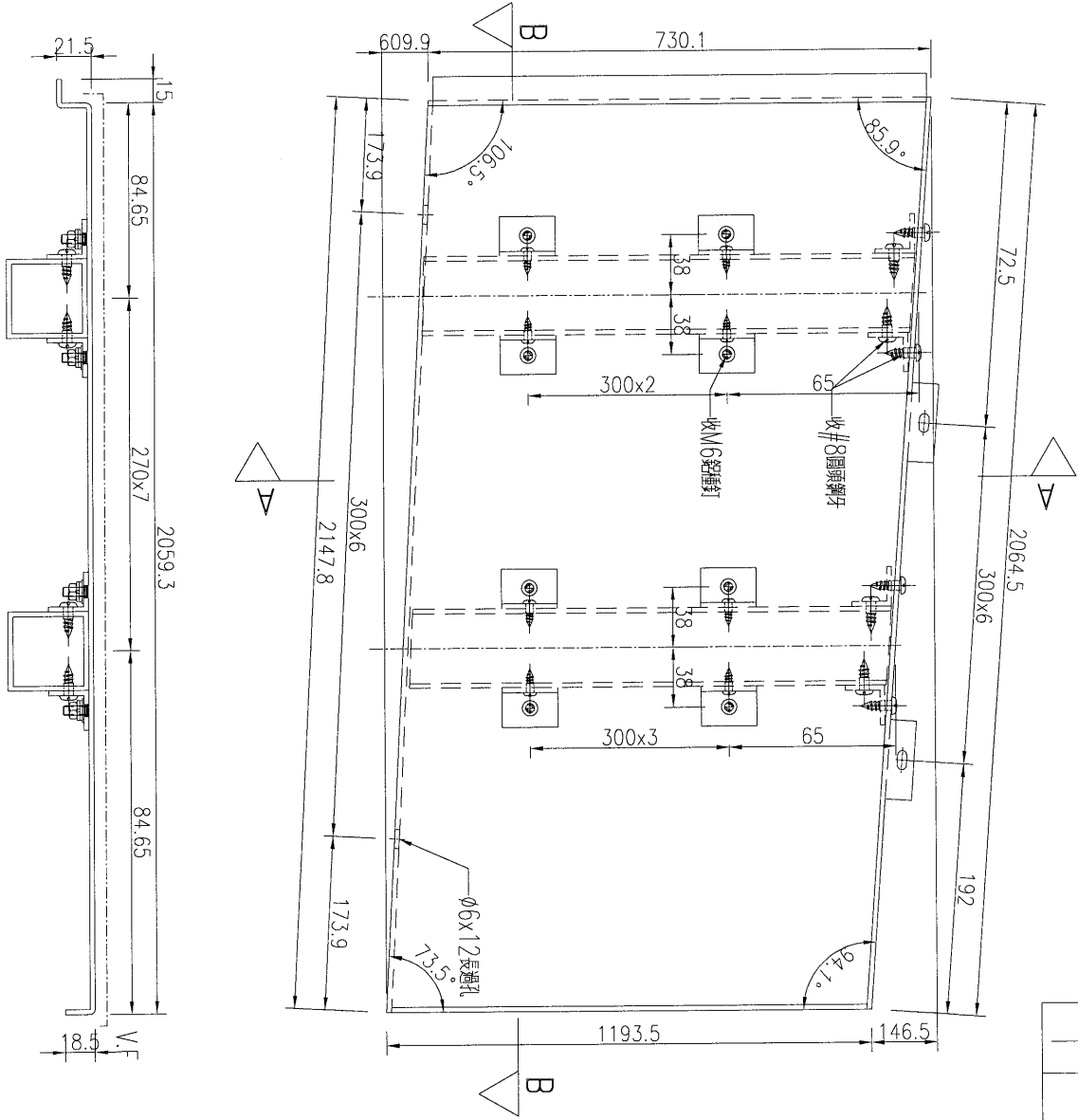
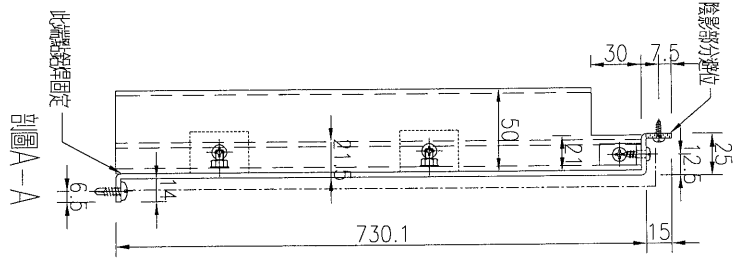
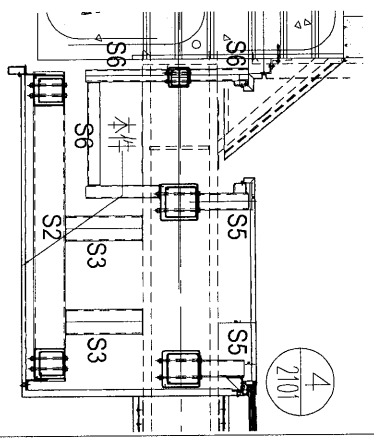
數量	1
備註	

名稱	鋁板加工圖	制圖	吳禕瑜	2019.5.10	修改	
材料	3mm厚鋁板	復核			日期	
顏色	UCT803649FXL-3(香檳金)	批准			圖號	J837-YP-LB85

EG-DWG3

美特鋁質 有限公司
MIDI Aluminium Fabricator Ltd.

工程號 J-837 地盤 觀塘平臺



剖面B-B

注：加力骨線從左到右為AP-JL174到AP-JL181

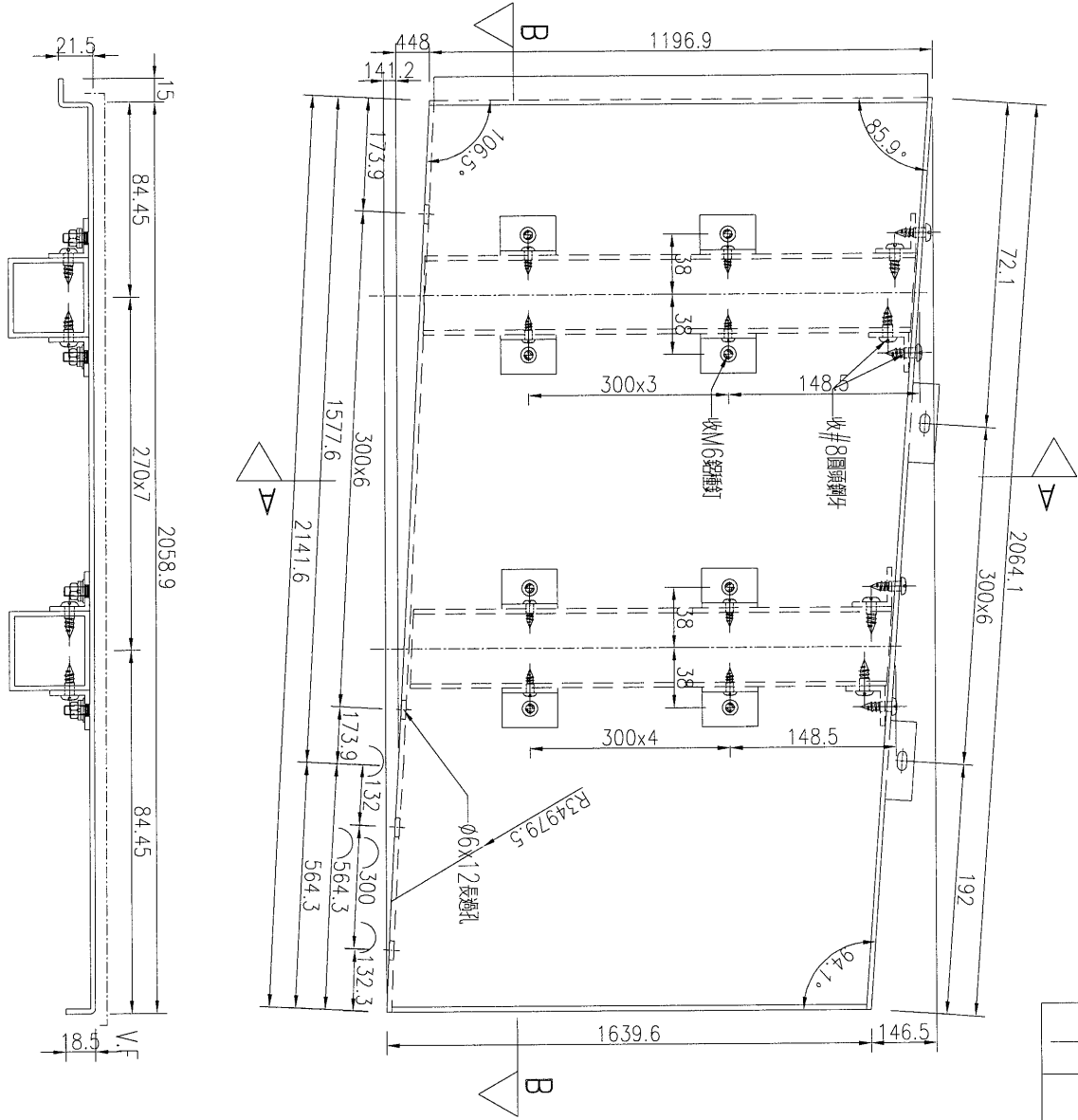
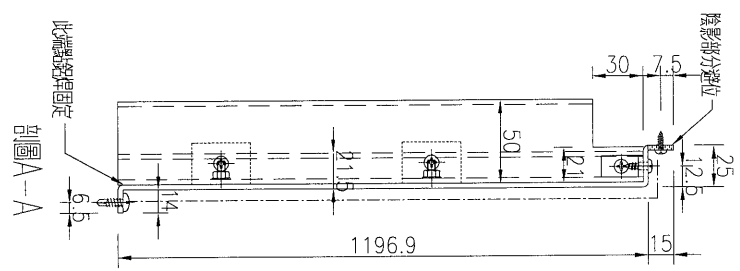
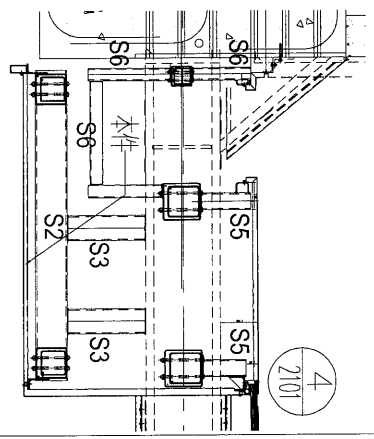
數量	備註
1	

名稱	鋁板加工圖	制圖	吳祿瑜	2019.5.10	修改	
材料	3mm厚鋁板	復核			日期	
顏色	UCT803649FXL-3(香檳金)	批准			圖號	J837-YP-LB86

EG-DWG3

美特鋁質 有限公司
MIDI Aluminium Fabricator Ltd.

工程號	J-837	地盤	觀塘平臺
-----	-------	----	------



剖面B-B

注：加力骨線號從左到右為AP-JL182到AP-JL189

數量	備註
1	

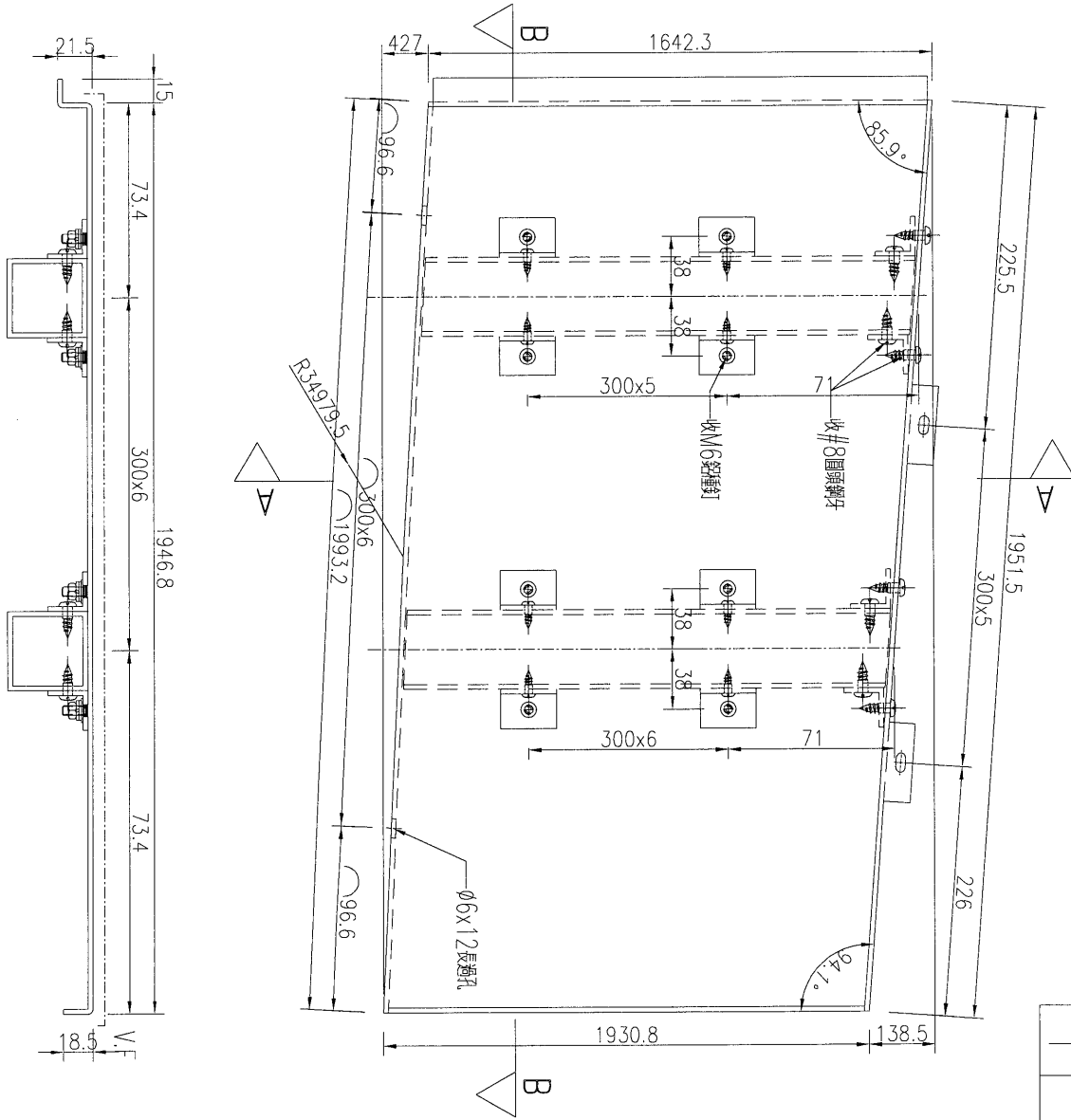
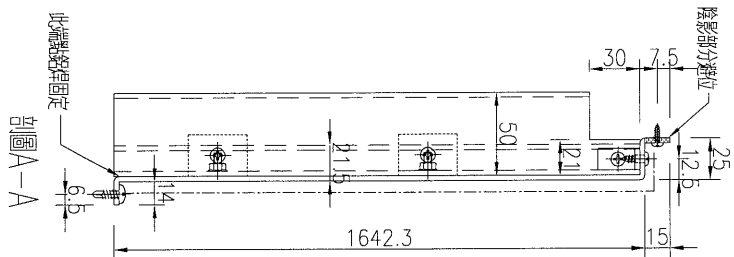
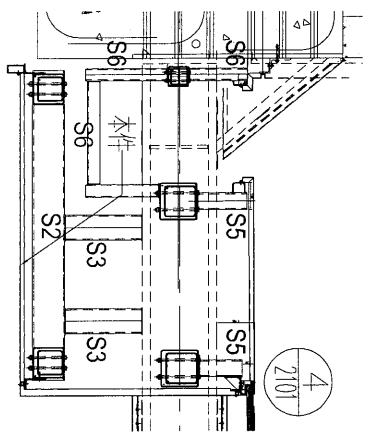
名稱	鋁板加工圖	制圖	吳祿瑜	2019.5.10	修改	
材料	3mm厚鋁板	復核			日期	
顏色	UCT803649FXL-3(香檳金)	批准			圖號	J837-YP-LB87

EG-DWG3



美特鋁質有限公司
MIDI Aluminium Fabricator Ltd.

工程號	J-837	地盤	觀塘平臺
-----	-------	----	------



注：加力骨線從左到右為AP-JL190到AP-JL196

剖面圖B-B

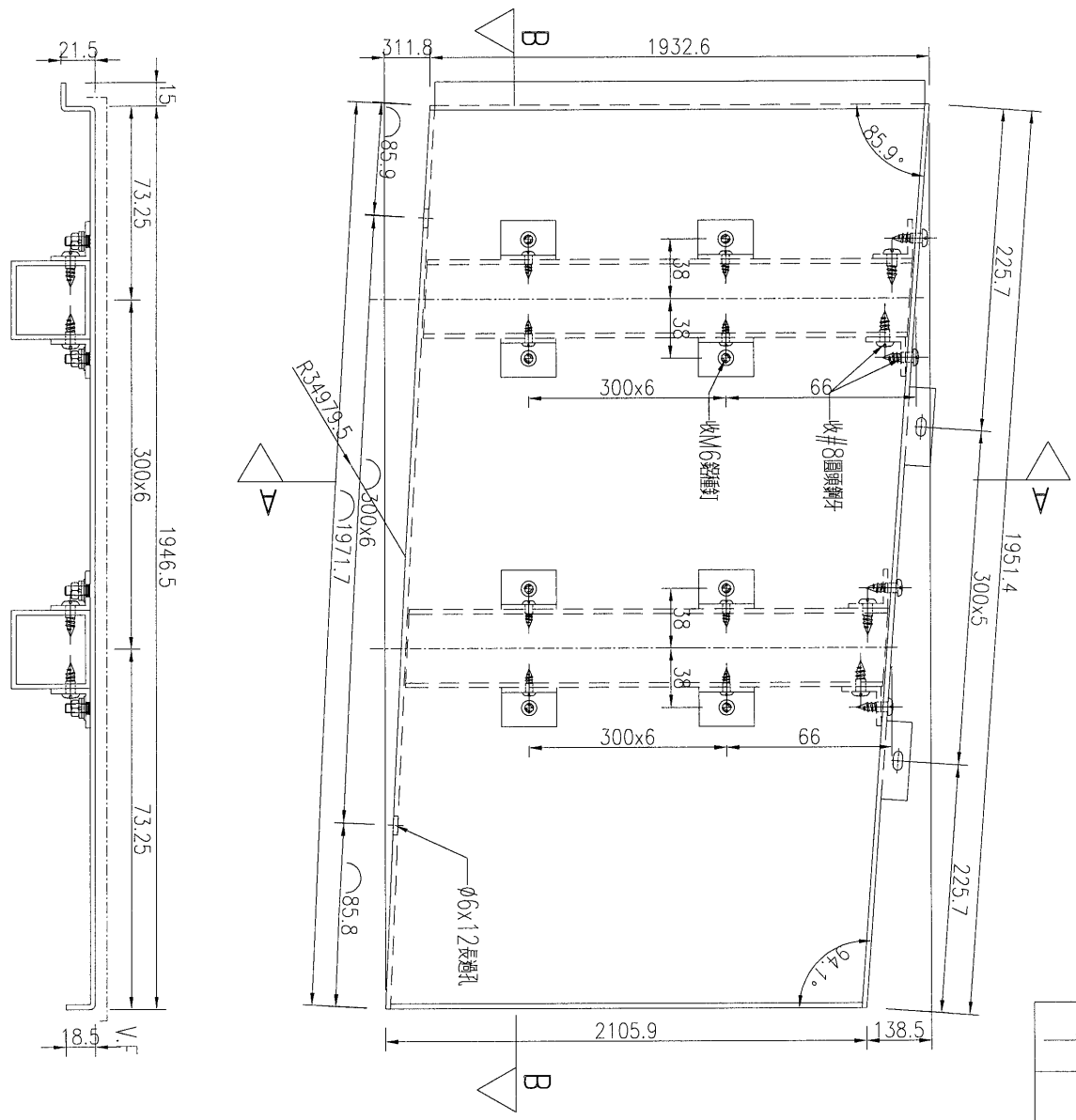
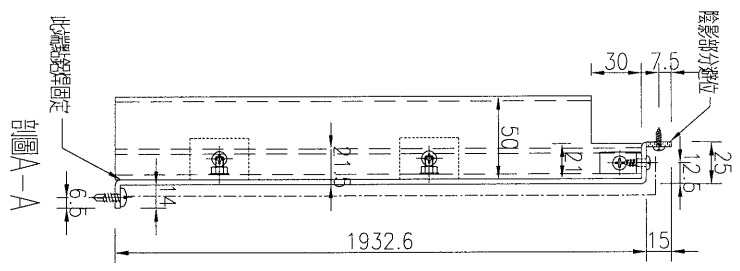
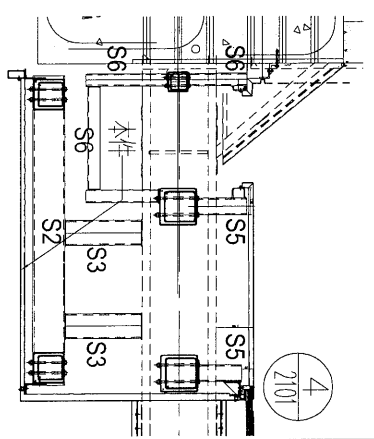
數量	1
備註	

名稱	鋁板加工圖	制圖	吳祿瑜	2019.5.10	修改	
材料	3mm厚板	復核			日期	
顏色	UCT803649FXL-3(香檳金)	批准			圖號	J837-YP-LB88

EG-DWG3

美特鋁質 有限公司
MIDI Aluminium Fabricator Ltd.

工程號 J-837 地盤 觀塘平臺



注：加力骨編號從左到右為AP-JL197到AP-JL203

剖面B-B

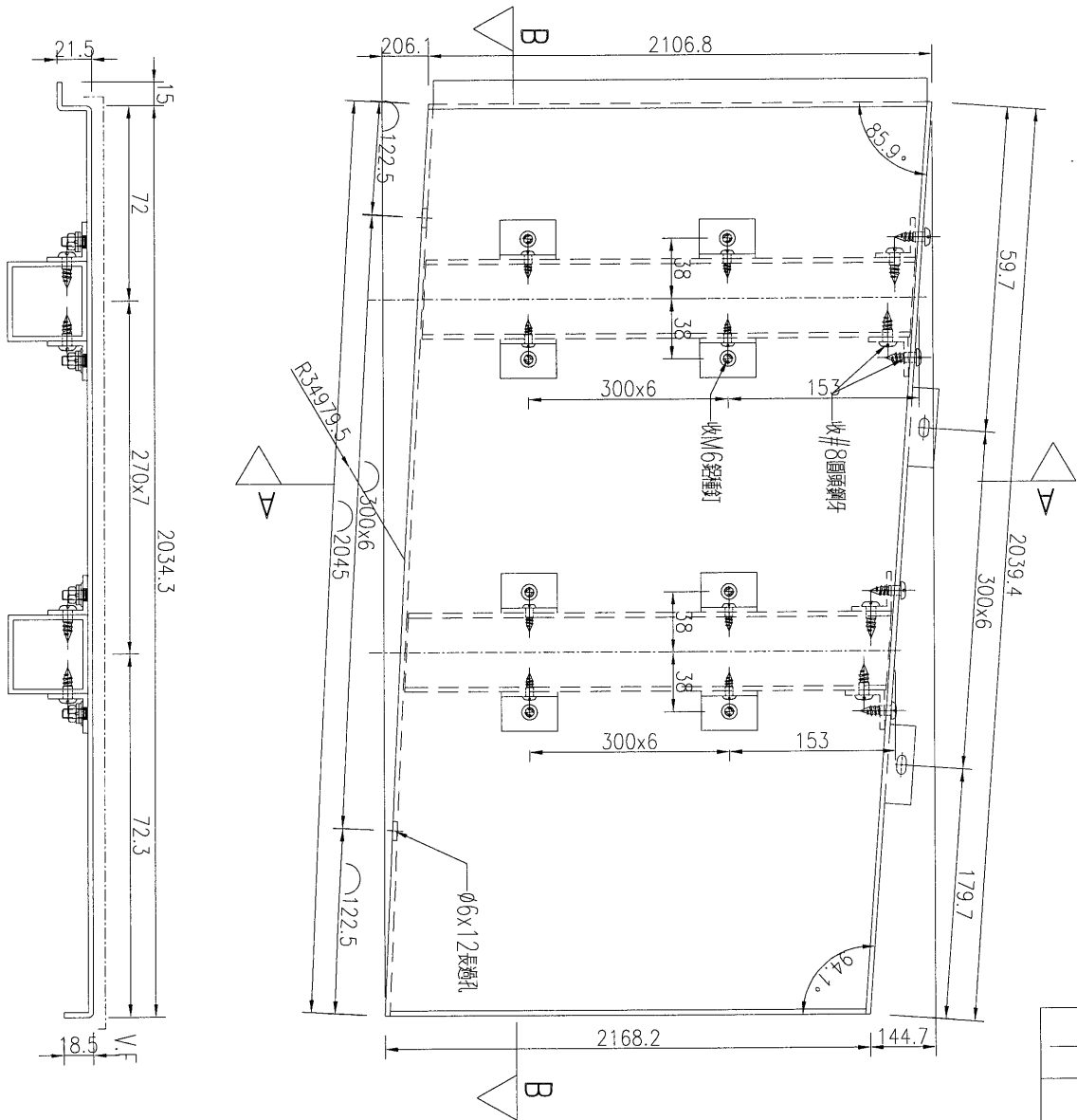
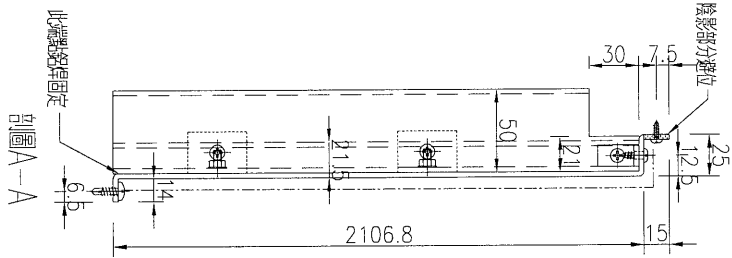
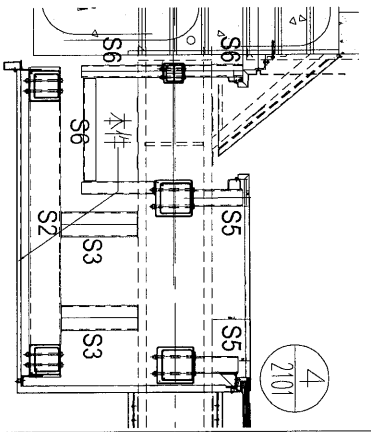
數量	1
備註	

名稱	鋁板加工圖	制圖	吳祿瑜	2019.5.10	修改	
材料	3mm厚板	復核			日期	
顏色	UCT803649FXL-3 (香檳金)	批准			圖號	J837-YP-LB89

EG-DWG3

美特鋁質 有限公司
MIDI Aluminium Fabricator Ltd.

工程號 J-837 地盤 觀塘平臺



注：加力骨線從左到右為AP-JL204到AP-JL211

剖面B-B

數量	備註
1	

名稱	鋁板加工圖	制圖	吳祿瑜	2019.5.10	修改	
材料	3mm厚板	復核			日期	
顏色	UCT803649FXL-3 (香檳金)	批准			圖號	J837-YP-LB90

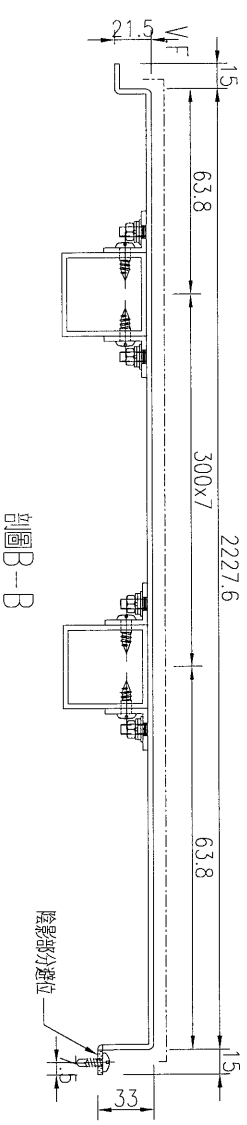
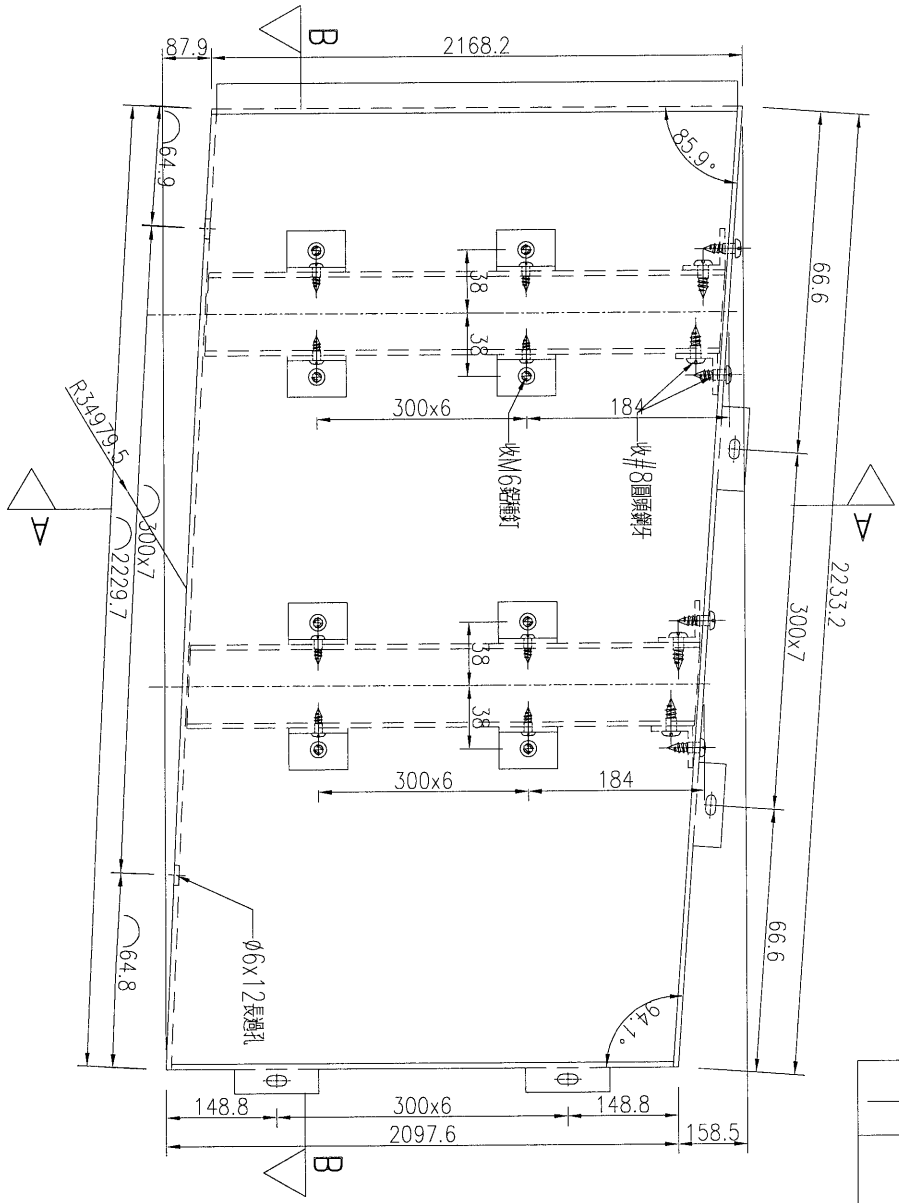
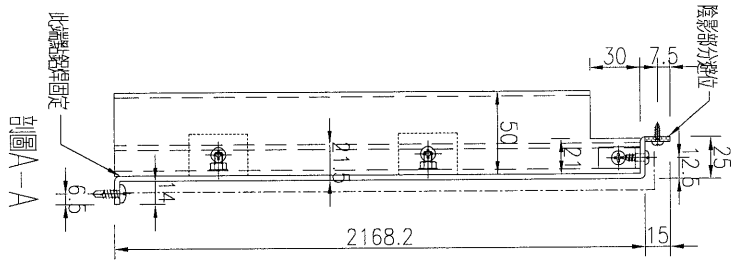
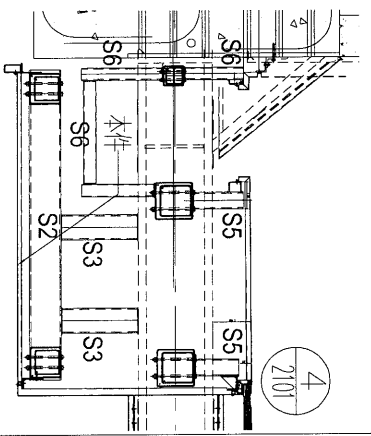
00

EG-DWG3



美特鋁質 有限公司
MIDI Aluminium Fabricator Ltd.

工程號 J-837 地盤 觀塘平臺

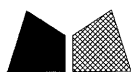


注：加力骨線從左到右為AP-JL211到AP-JL218

數量	1
備註	

名稱	鋁板加工圖	制圖	吳祿瑜	2019.5.10	修改	
材料	3mm厚板	復核			日期	
顏色	UCT803649FXL-3(香檳金)	批准			圖號	J837-YP-LB91

EG-DWG3



美特鋁質 有限公司
MIDI Aluminium Fabricator Ltd.

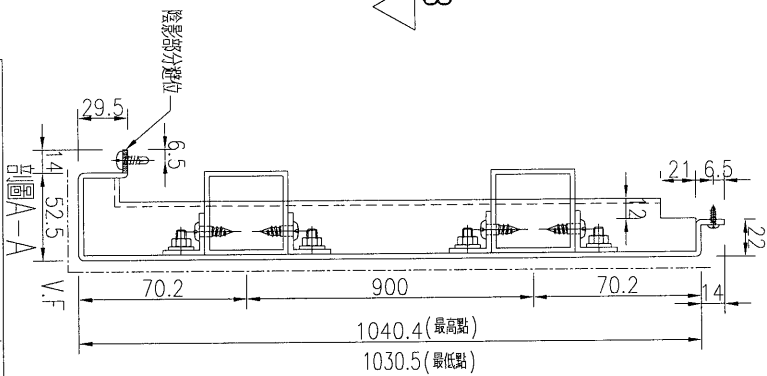
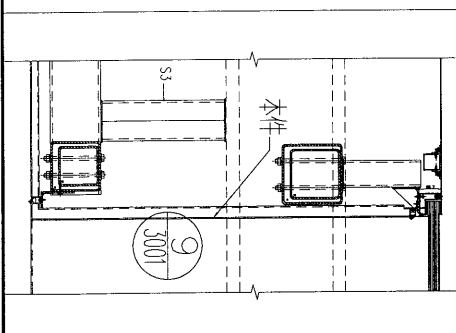
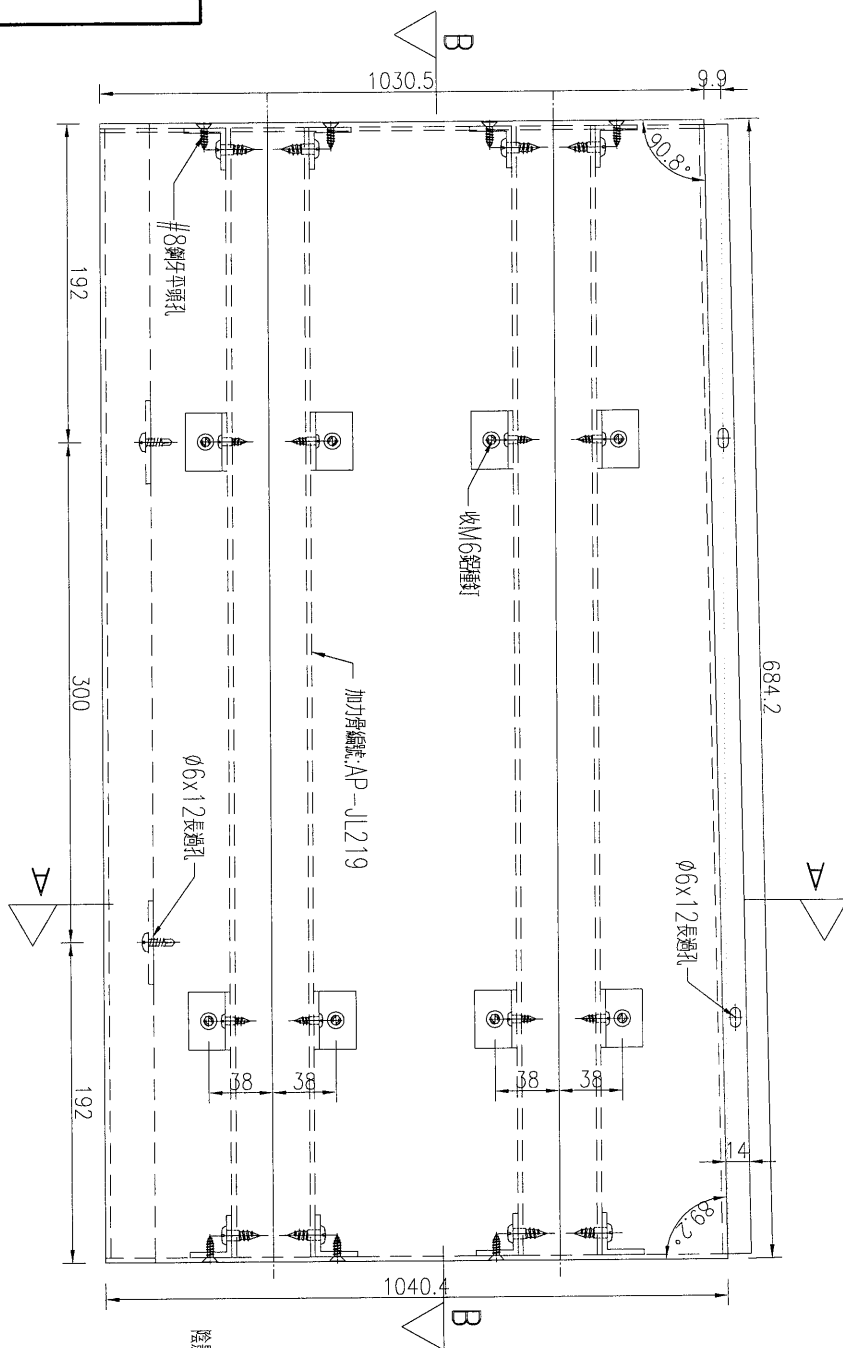
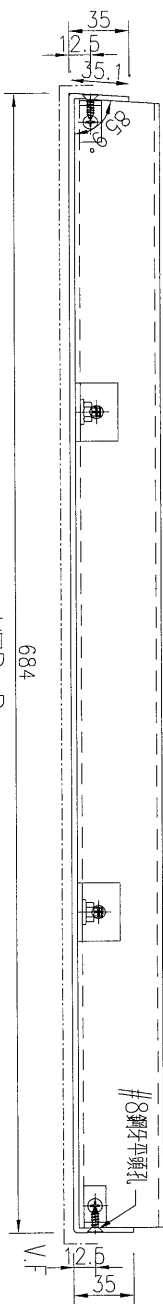
工程號

J-837

地盤

觀塘平臺

剖面圖 B-B



數量	1
備註	

名稱	鋁板加工圖	制圖	吳祿瑜	2019.5.10	修改	
材料	3mm 壓板	復核			日期	
顏色	UCT803649FXL-3 (香檳金)	批准			圖號	J837-YP-LB92

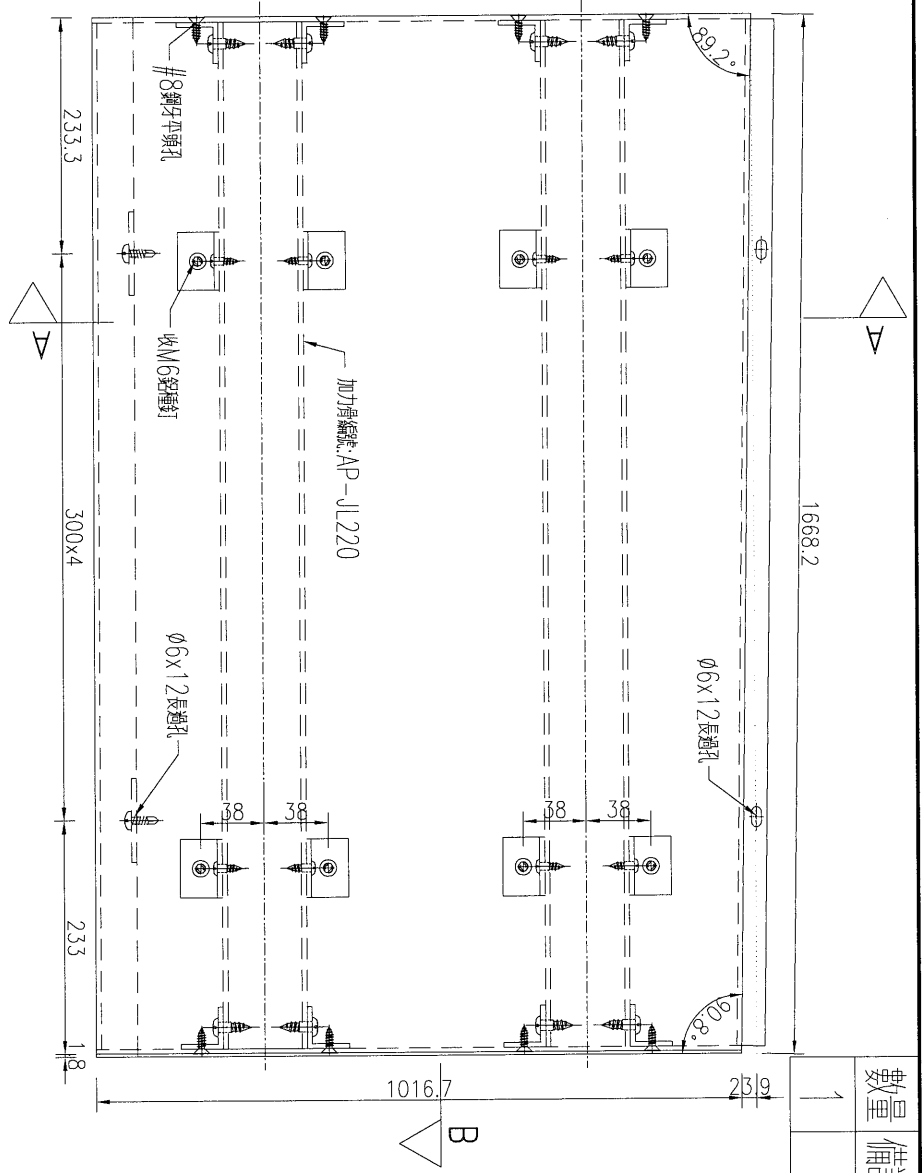
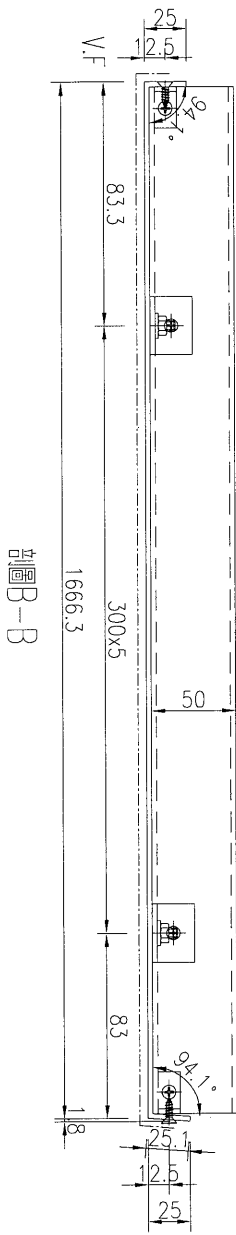
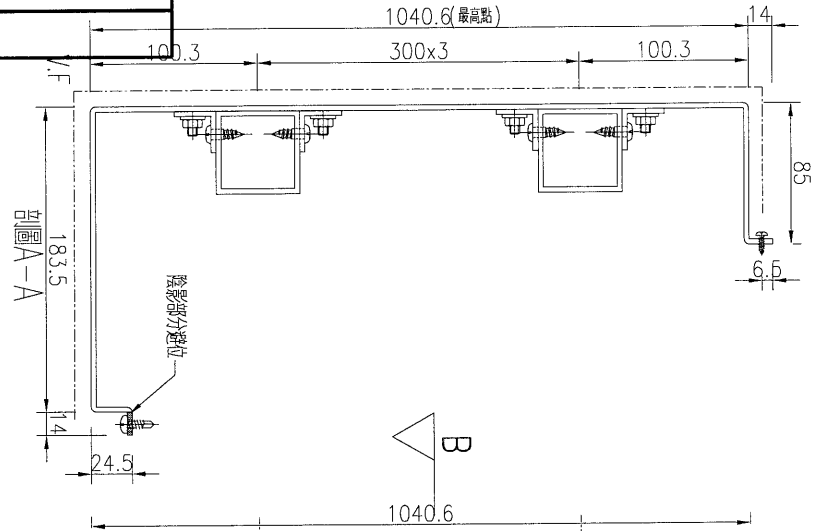
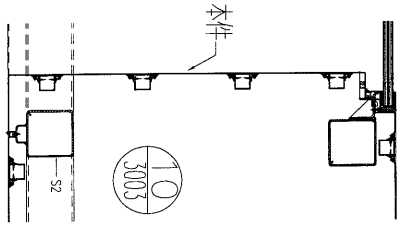
EG-DWG3



美特鋁質 有限公司
MIDI Aluminium Fabricator Ltd.

工程號 J-837 地盤 觀塘平臺

1016.7(最低點)
1040.6(最高點)

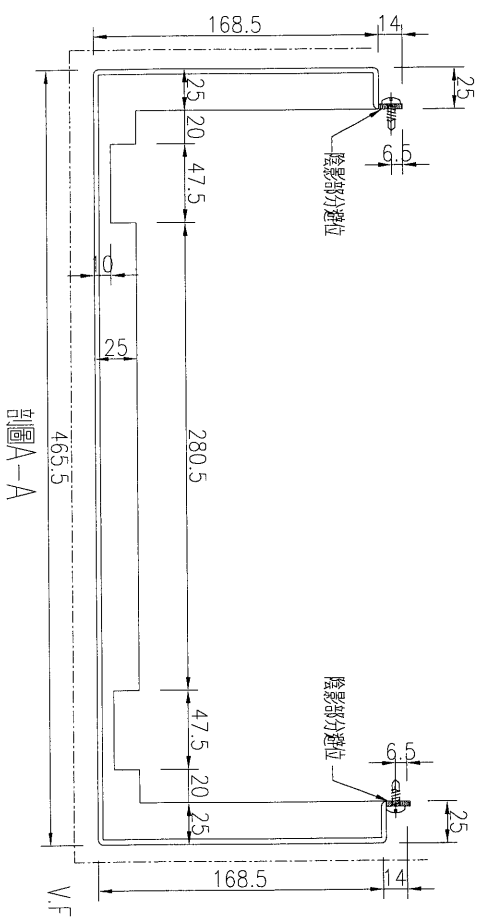


名稱	鋁板加工圖	制圖	吳祿瑜	2019.5.10	修改	
材料	3mm厚鋁板	復核			日期	
顏色	UCT803649FXL-3(香檳金)	批准			圖號	J837-YP-LB93

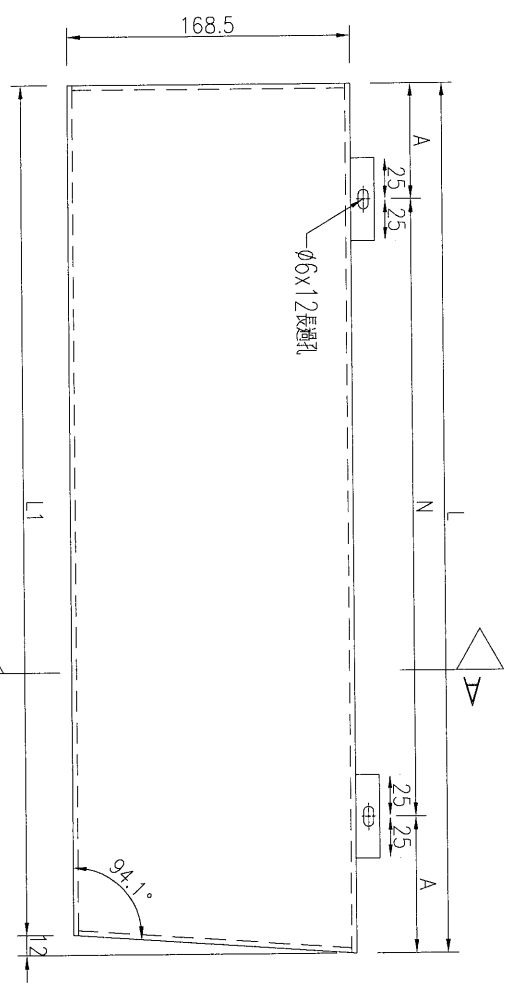
數量	1
備註	

美特鋁質 有限公司
MIDI Aluminium Fabricator Ltd.

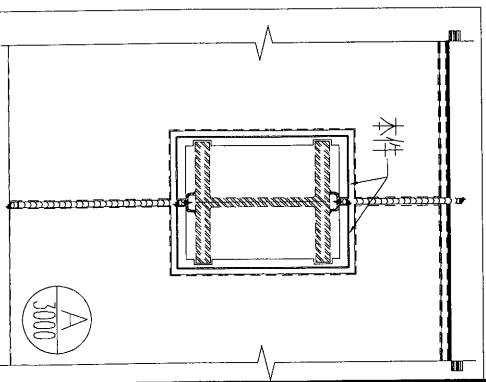
工程號 J-837 地盤 觀塘平臺



剖面A-A



序號	鋁板編號	數量	長度L	長度L1	A	N	
1	J837-YP-LB94	1	795.5	783.5	97.75	300	X 2
2	J837-YP-LB96	1	1110.5	1098.5	105.25	300	X 3
3	J837-YP-LB98	1	1405.5	1393.5	102.75	300	X 4



名稱	鋁板加工圖	制圖	吳沛瑜	2019.5.10	修改	
材料	3mm厚鋁板	復核			日期	
顏色	UCT803649FXL-3(香檳金)	批准			圖號	J837-YP-LB94

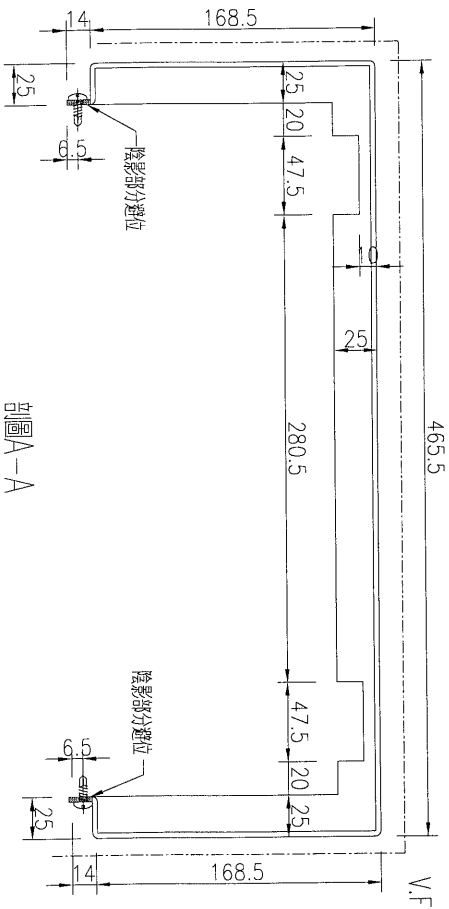
02P

EG-DWG3

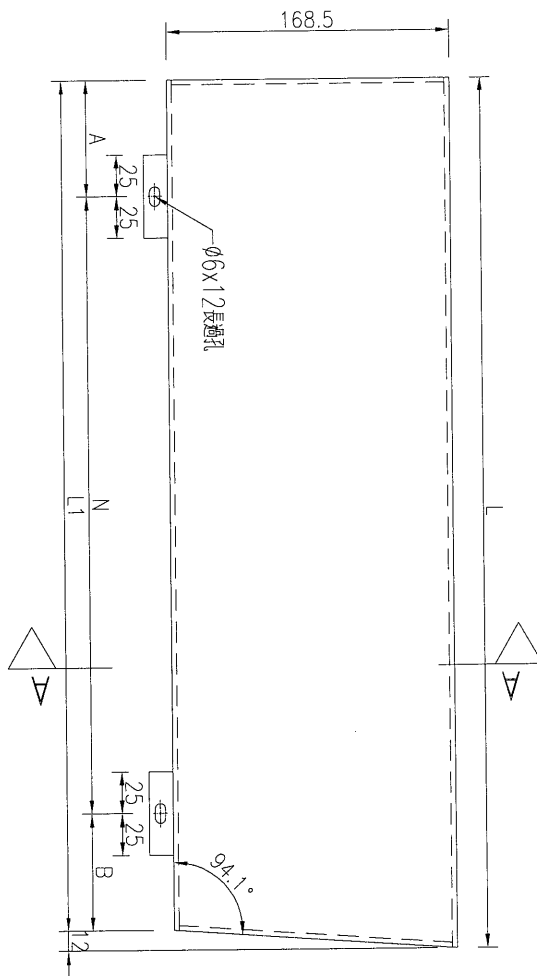


美特鋁質 有限公司
MID Aluminium Fabricator Ltd.

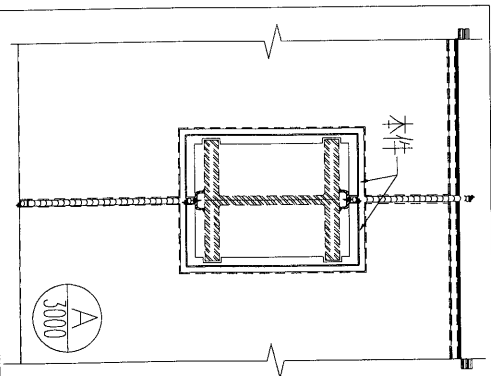
工程號 J-837 地盤 觀塘平臺



如圖A-A



序號	鋁板編號	數量	長度L	長度L1	A	N	B
1	J837-YP-LB95	1	808.5	796.5	158.25	300	38.25
2	J837-YP-LB97	1	1123.5	1111.5	165.75	300	45.75
3	J837-YP-LB99	1	1419	1407	163.5	300	43.5



名稱	鋁板加工圖	制圖	吳祎瑜	2019.5.10	修改	
材料	3mm厚板	復核			日期	
顏色	UCT803649FXL-3(香檳金)	批准			圖號	J837-YP-LB95

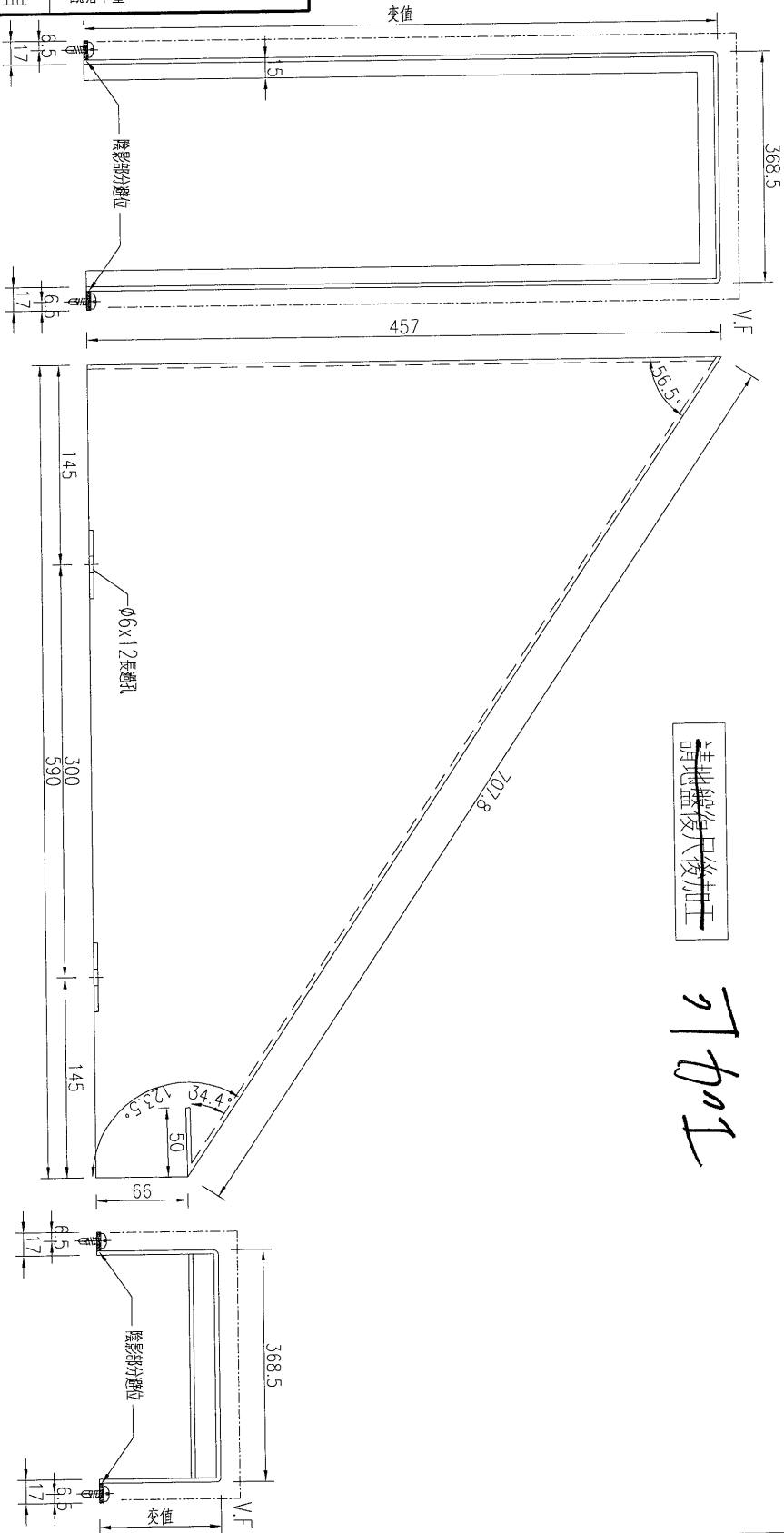
85

EG-DWG3



美特鋁質 有限公司
MIDI Aluminium Fabricator Ltd.

工程號 J-837 地盤 觀塘平臺



此處鋁板已後加工

訂加工

數量	1
備註	

名稱	鋁板加工圖	制圖	吳祿瑜	2019.5.10	修改	
材料	3mm厚板	復核			日期	
顏色	UCT803649FXL-3(香檳金)	批准			圖號	J837-YP-LB100

88

EG-DWG3



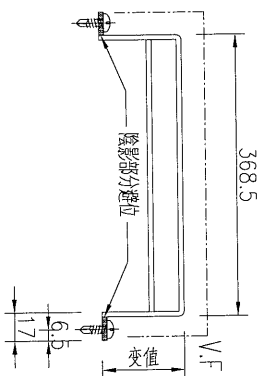
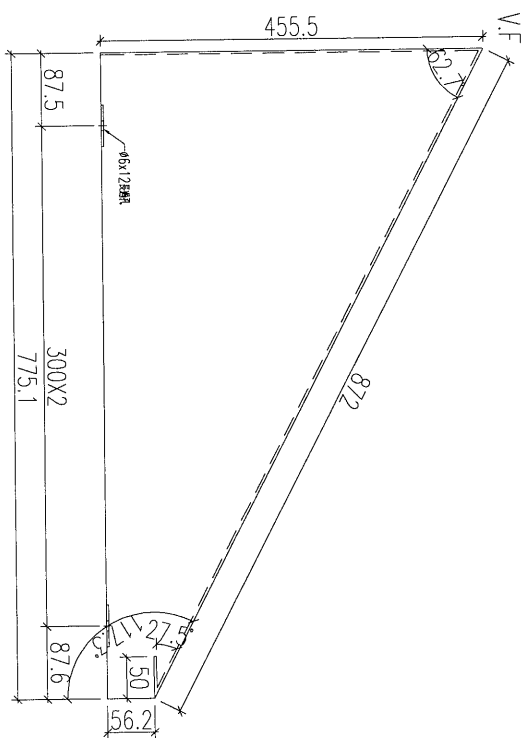
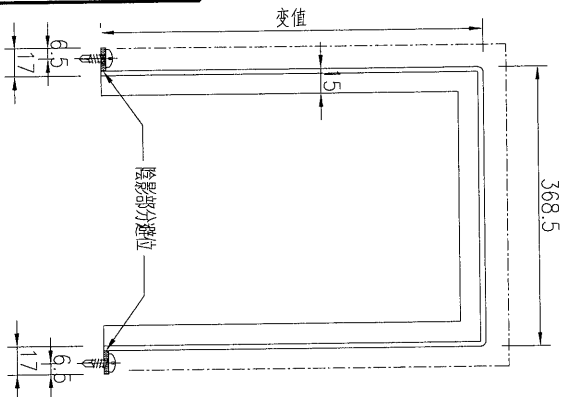
美特鋁質 有限公司
MIDI Aluminium Fabricator Ltd.

工程號

J-837

地盤

觀塘平臺



請地盤復尺後加工

訂加工

數量	1
備註	

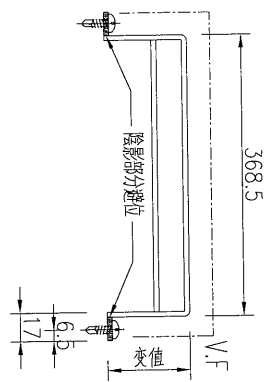
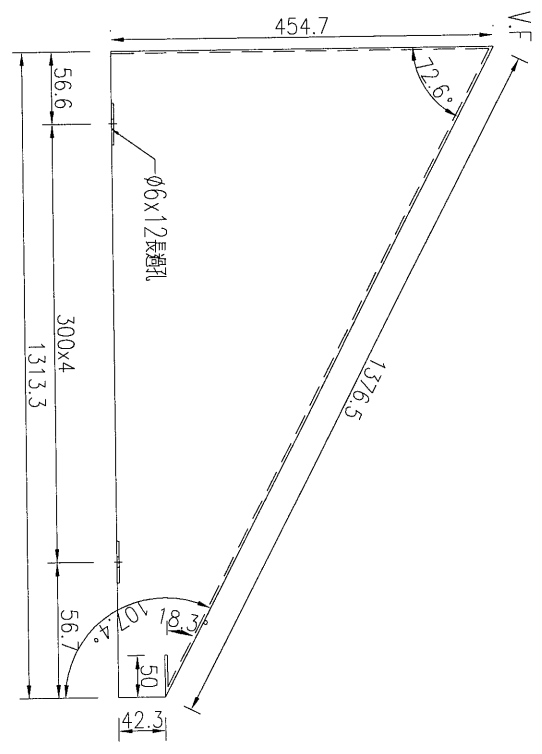
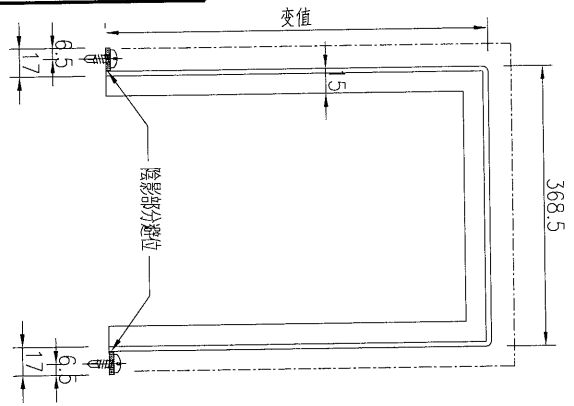
名稱	鋁板加工圖	制圖	吳祎瑜	2019.5.10	修改	
材料	3mm厚板	復核			日期	
顏色	UCT803649FXL-3(香檳金)	批准			圖號	J837-YP-LB101

EG-DWG3



美特鋁質 有限公司
MIDI Aluminium Fabricator Ltd.

工程號	J-837	地盤	觀塘平臺
-----	-------	----	------



請地盤復尺後加工

可加工

數量	1
備註	

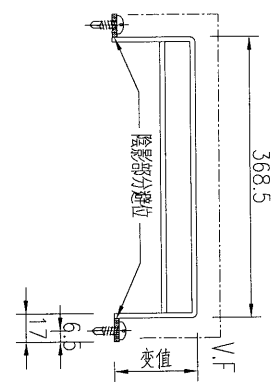
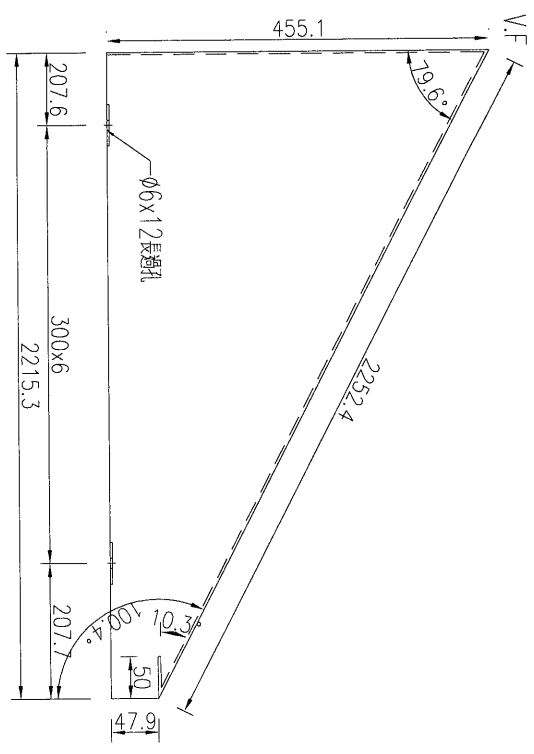
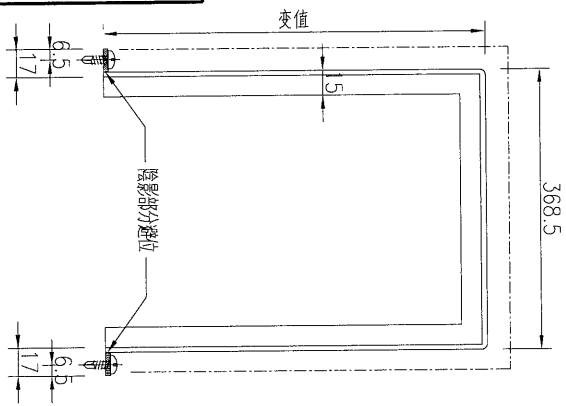
名稱	鋁板加工圖	制圖	吳祿瑜	2019.5.10	修改	
材料	3mm厚鋁板	復核			日期	
顏色	UCT803649FXL-3(香檳金)	批准			圖號	J837-YP-LB102

EG-DWG3



美特鋁質 有限公司
MIDI Aluminium Fabricator Ltd.

工程號	J-837	地盤	觀塘平臺
-----	-------	----	------



請此盤復尺後加工

57 加工

數量	1
備註	

名稱	鋁板加工圖	制圖	吳祎瑜	2019.5.10	修改	
材料	3mm厚鋁板	復核			日期	
顏色	UCT803649FXL-3 (香檳金)	批准			圖號	J837-YP-LB103

EG-DWG3



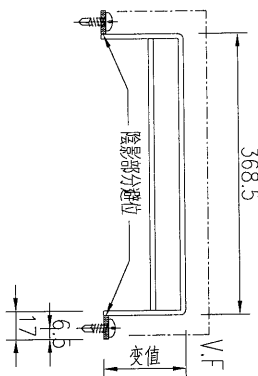
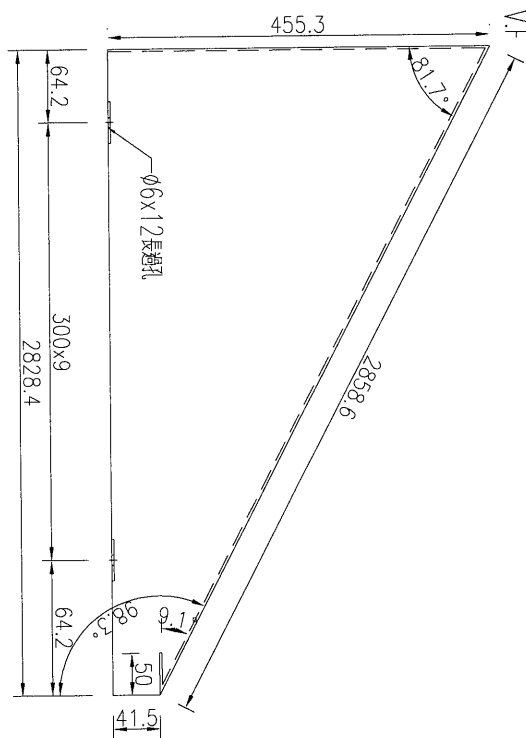
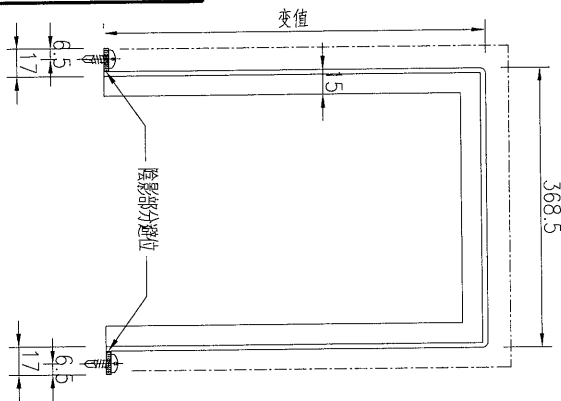
美特鋁質 有限公司
MIDI Aluminium Fabricator Ltd.

工程號

J-837

地盤

觀塘平臺



請地盤復尺後加工

97 加工

數量	2
備註	

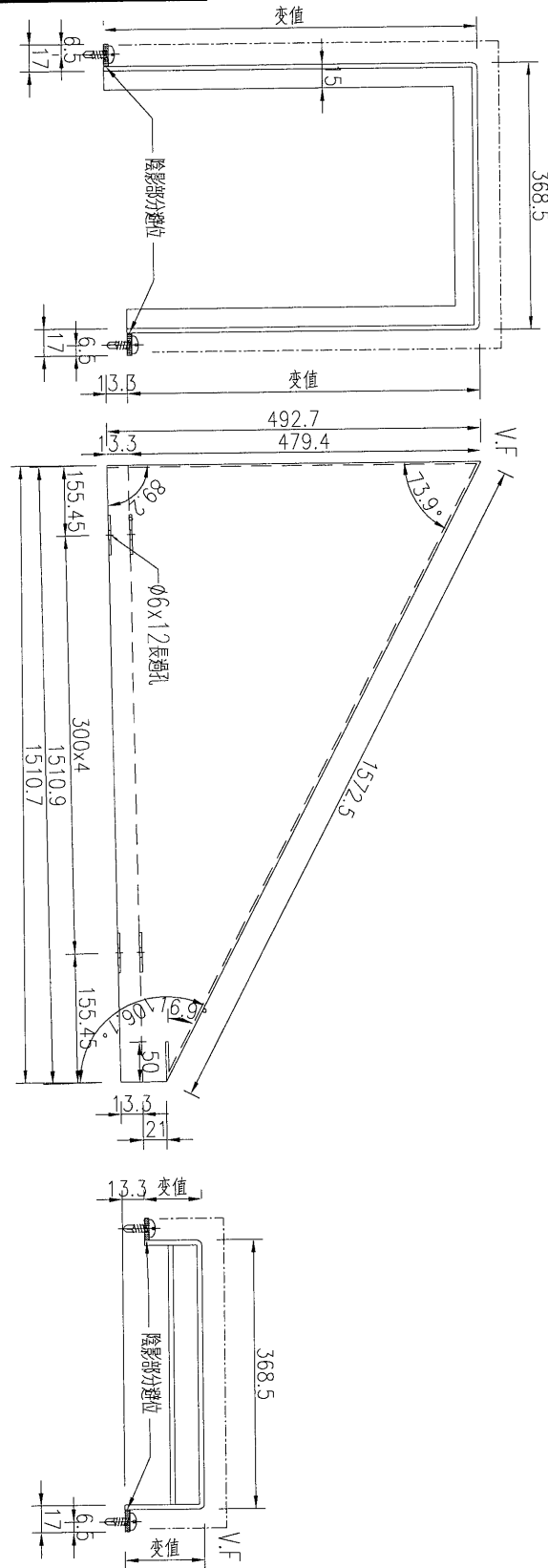
名稱	鋁板加工圖	制圖	吳祿瑜	2019.5.10	修改	
材料	3mm 膠板	復核			日期	
顏色	UCT803649FXL-3 (香檳金)	批准			圖號	J837-YP-LB104

EG-DWG3



美特鋁質 有限公司
MIDI Aluminium Fabricator Ltd.

工程號 J-837 地盤 觀塘平臺



請地盤復尺後加工

訂加工

數量	1
備註	

名稱	鋁板加工圖	制圖	吳沛瑜	2019.5.10	修改	
材料	3mm厚鋁板	復核			日期	
顏色	UCT803649FXL-3(香檳金)	批准			圖號	J837-YP-LB105